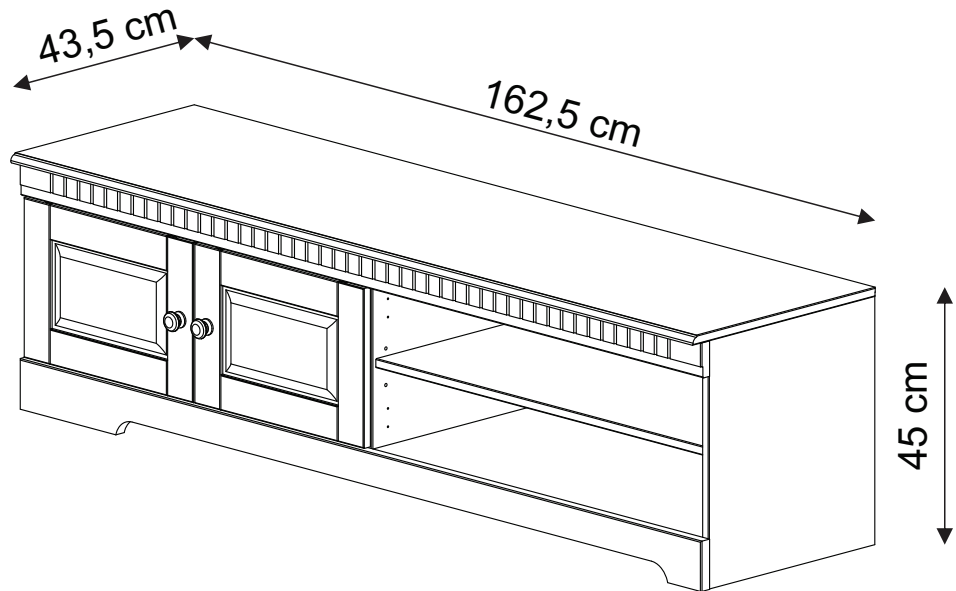


# Cubrix 21050



**(D)** Montageanleitung  
21050

**(FR)** Notice de montage  
21050

**(NL)** Handleiding voor de montage  
21050

**(CZ)** Montážní návod  
21050

**(HU)** Szerelési útmutató  
21050

**(TR)** Montaj talimatı  
21050

**(GB)** Assembly instructions  
21050

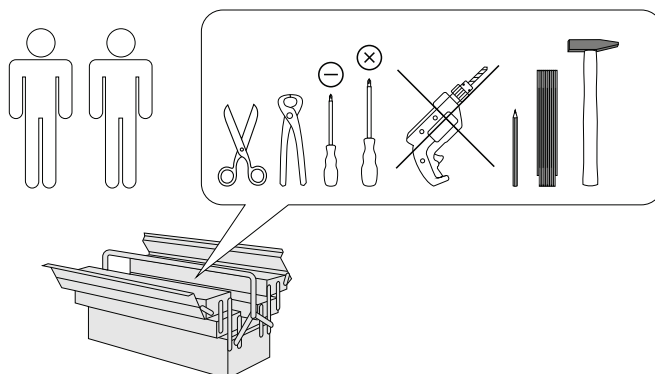
**(IT)** Istruzioni di montaggio  
21050

**(PL)** Instrukcja montażu  
21050

**(SK)** Návod na montáž  
21050

**(RO)** Instrucțiuni de montaj  
21050

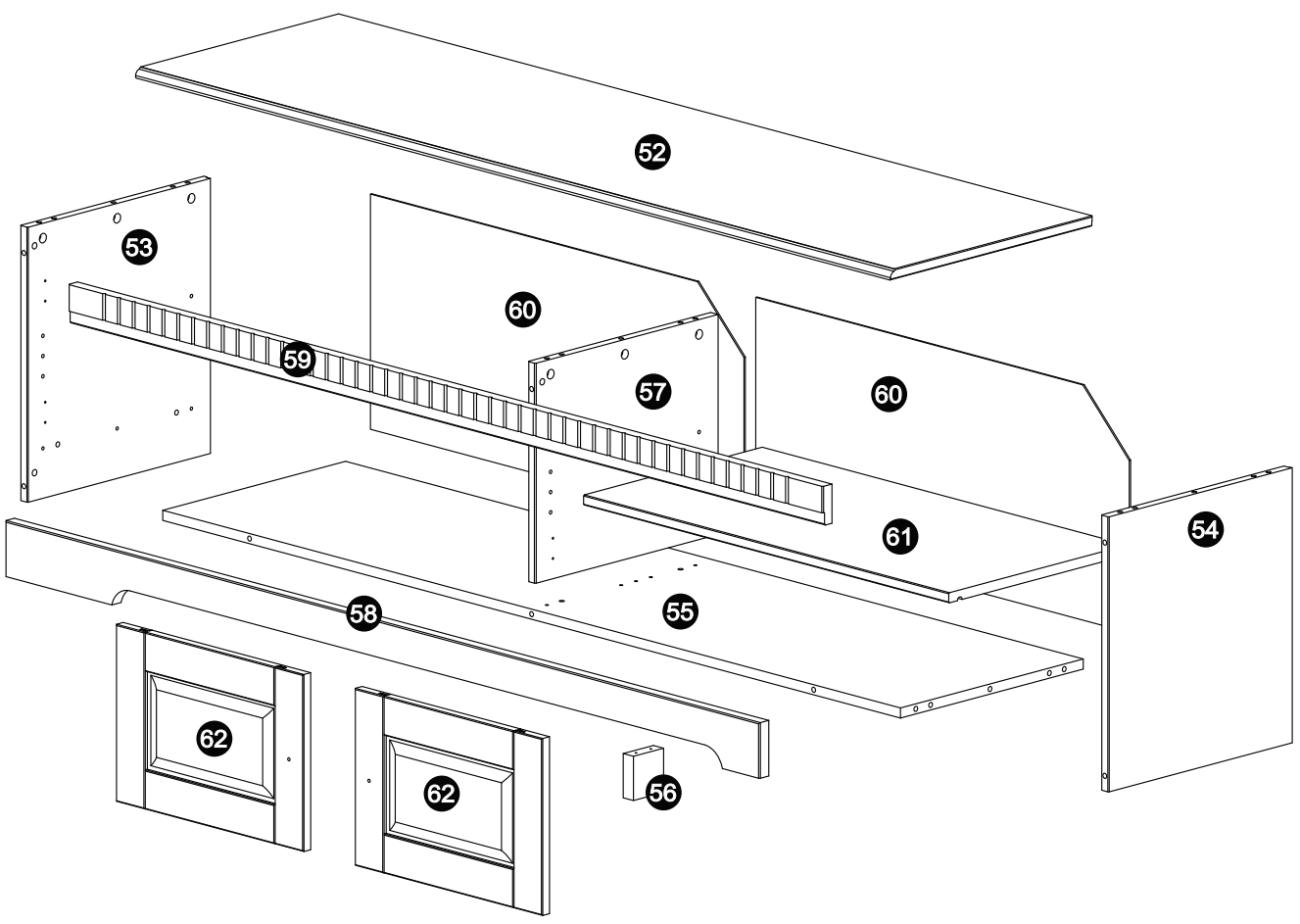
**(RU)** Инструкция по монтажу  
21050



0  
10  
20  
30  
40  
50  
60  
70  
80  
90  
100  
110  
120  
130  
140  
150  
160  
170  
180  
190  
200

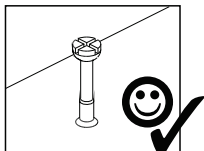
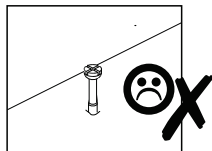
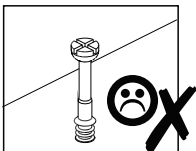
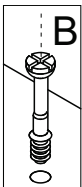
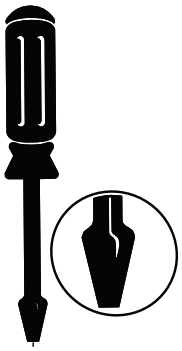
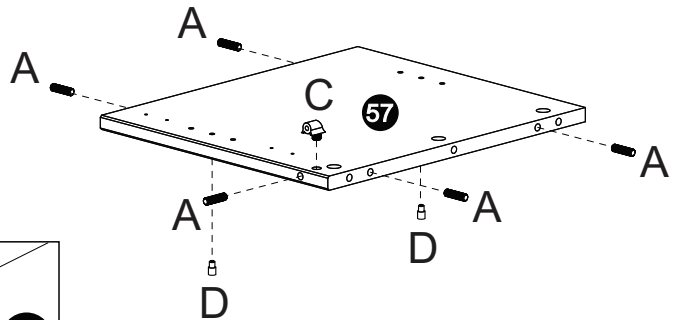
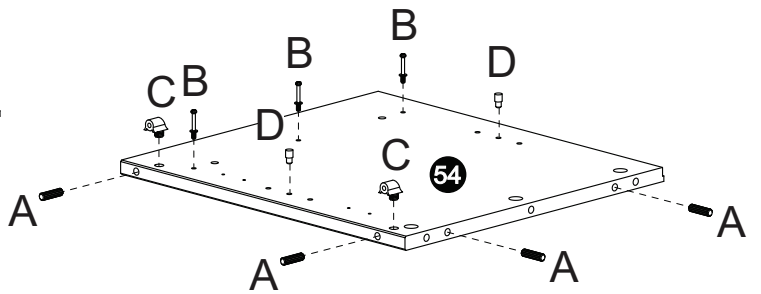
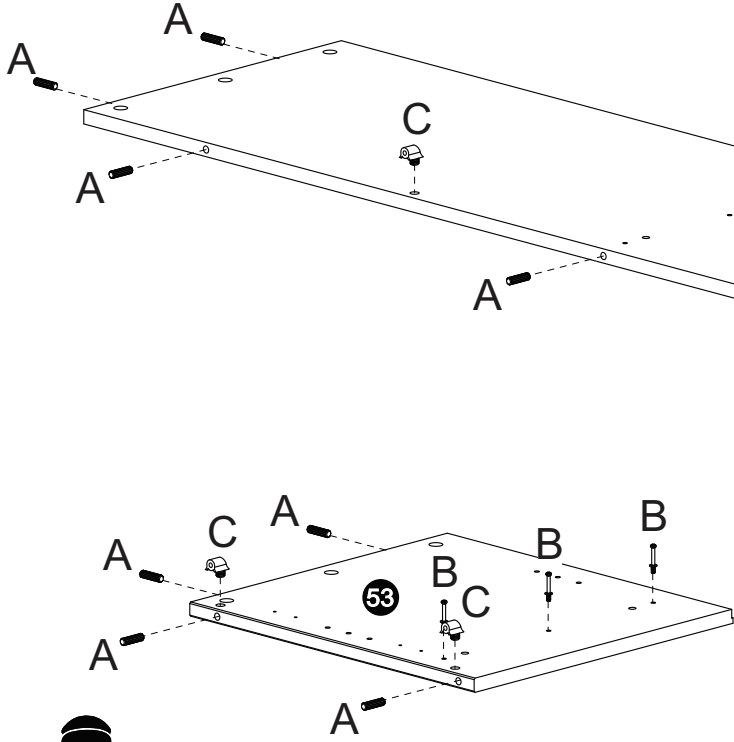
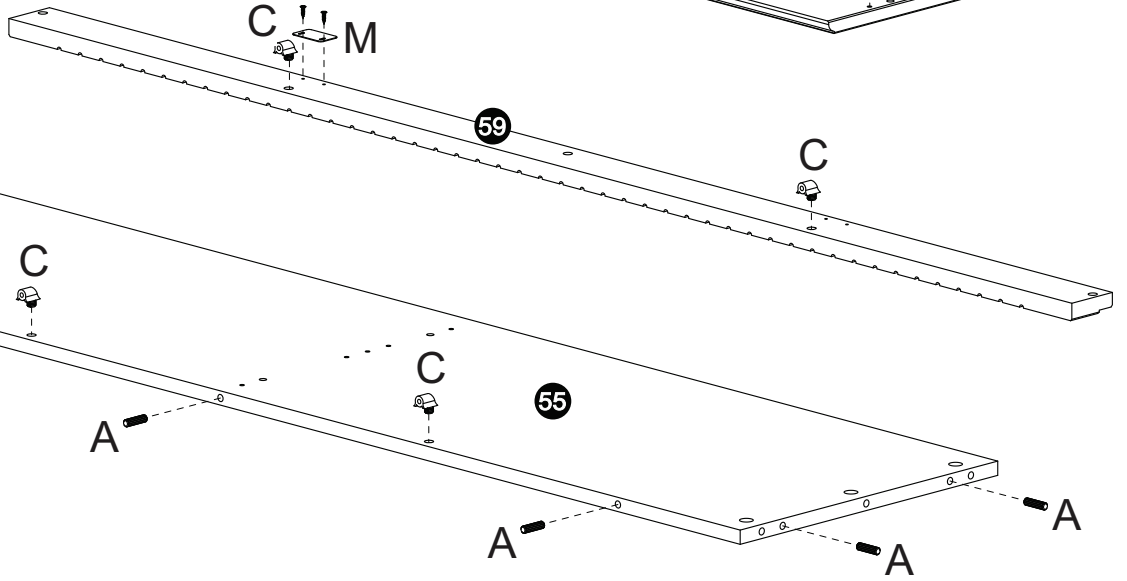
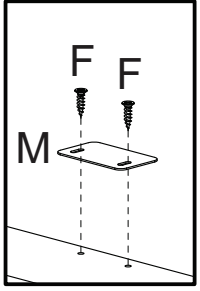
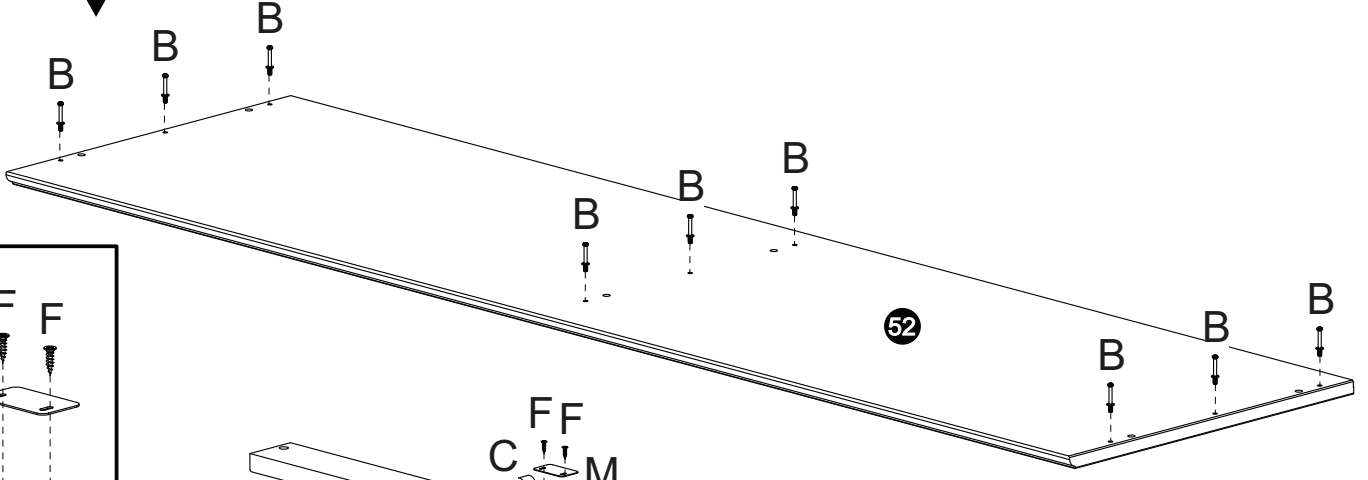
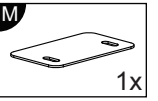
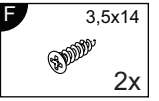
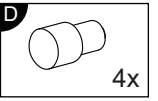
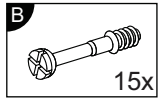
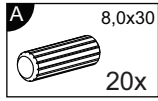
**Service • Assistenza • Dienstverlening • Serwis  
Servis • Szerviz • Сервисная служба**

Name • Nom • Nome • Naam • Nazwa • Jméno • Názov • Név • Denumire • Isim • Название		
Nr. • No. • N° • Номер • Č • Sz		
Typ • Type • Tip • Típus • Tipo • Тип		

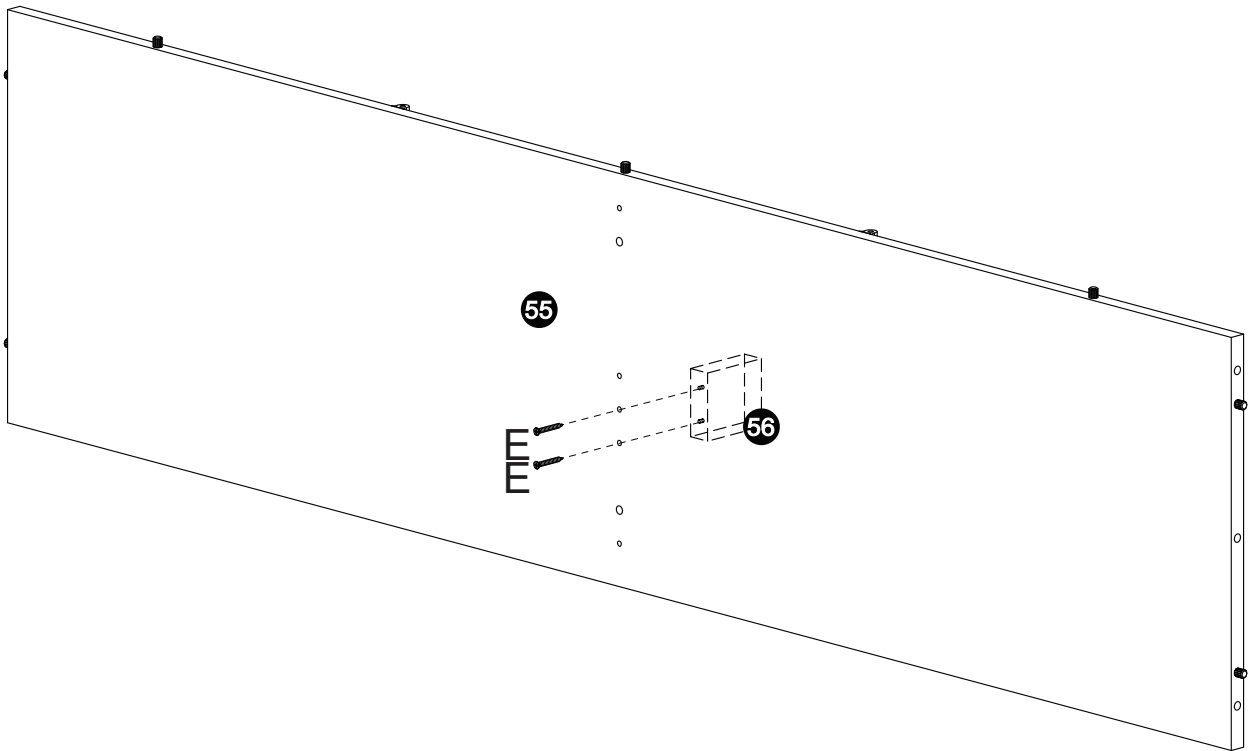
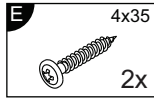


- |                               |                     |                    |                    |                            |                               |                     |                            |                          |
|-------------------------------|---------------------|--------------------|--------------------|----------------------------|-------------------------------|---------------------|----------------------------|--------------------------|
| <b>A</b><br><br>8,0x30<br>20x | <b>B</b><br><br>15x | <b>C</b><br><br>9x | <b>D</b><br><br>4x | <b>E</b><br><br>4x35<br>7x | <b>F</b><br><br>3,5x14<br>18x | <b>G</b><br><br>15x | <b>H</b><br><br>4x25<br>9x | <b>I</b><br><br>R3<br>4x |
| <b>J</b><br><br>37x           | <b>K</b><br><br>3x  | <b>L</b><br><br>2x | <b>M</b><br><br>1x | <b>N</b><br><br>Home<br>1x |                               |                     |                            |                          |

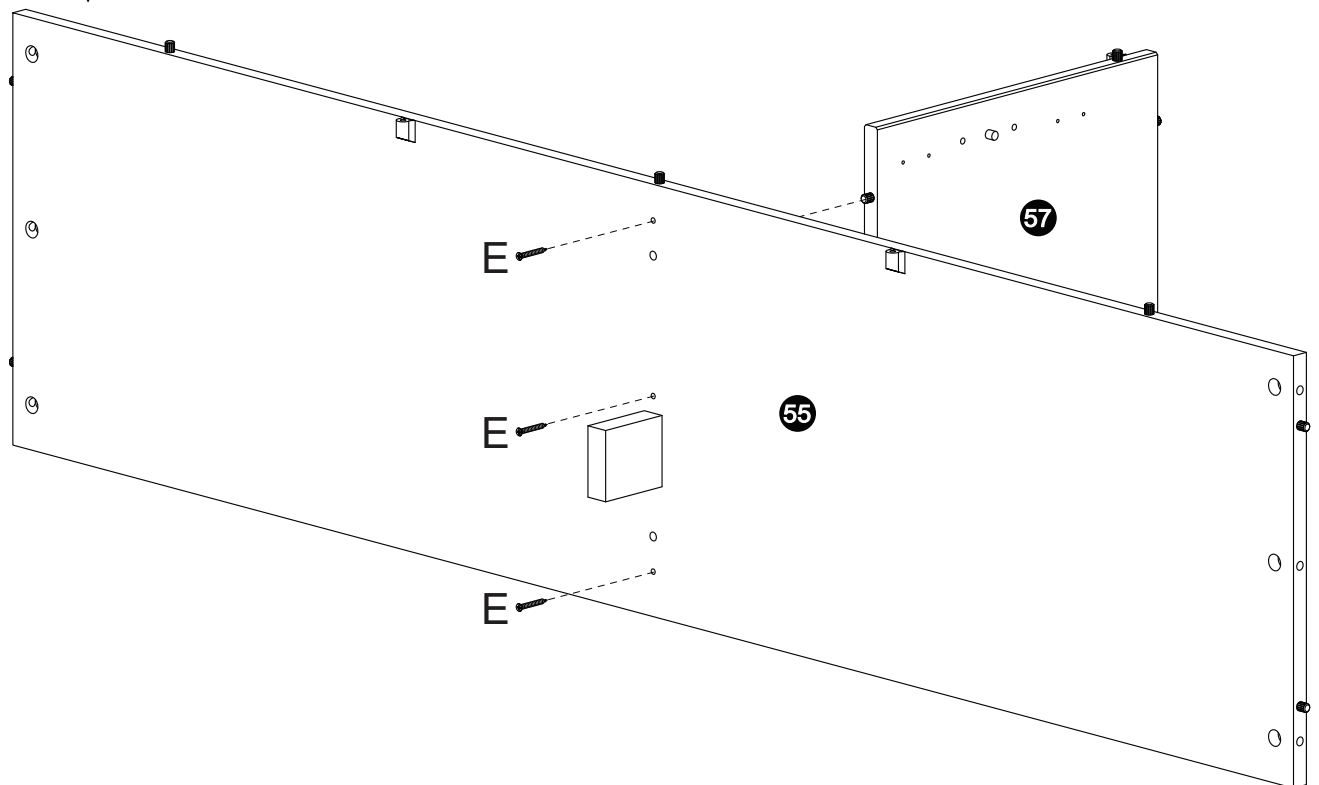
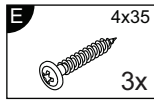
1



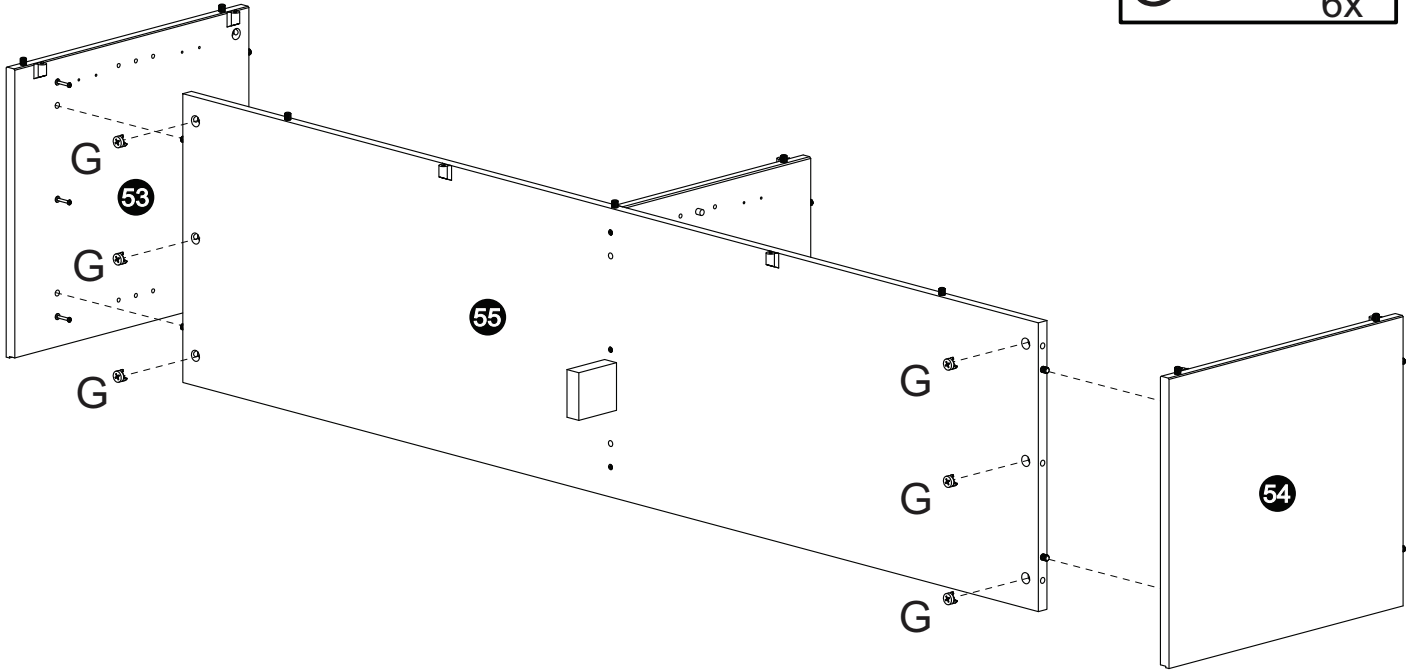
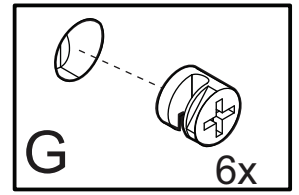
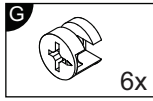
2



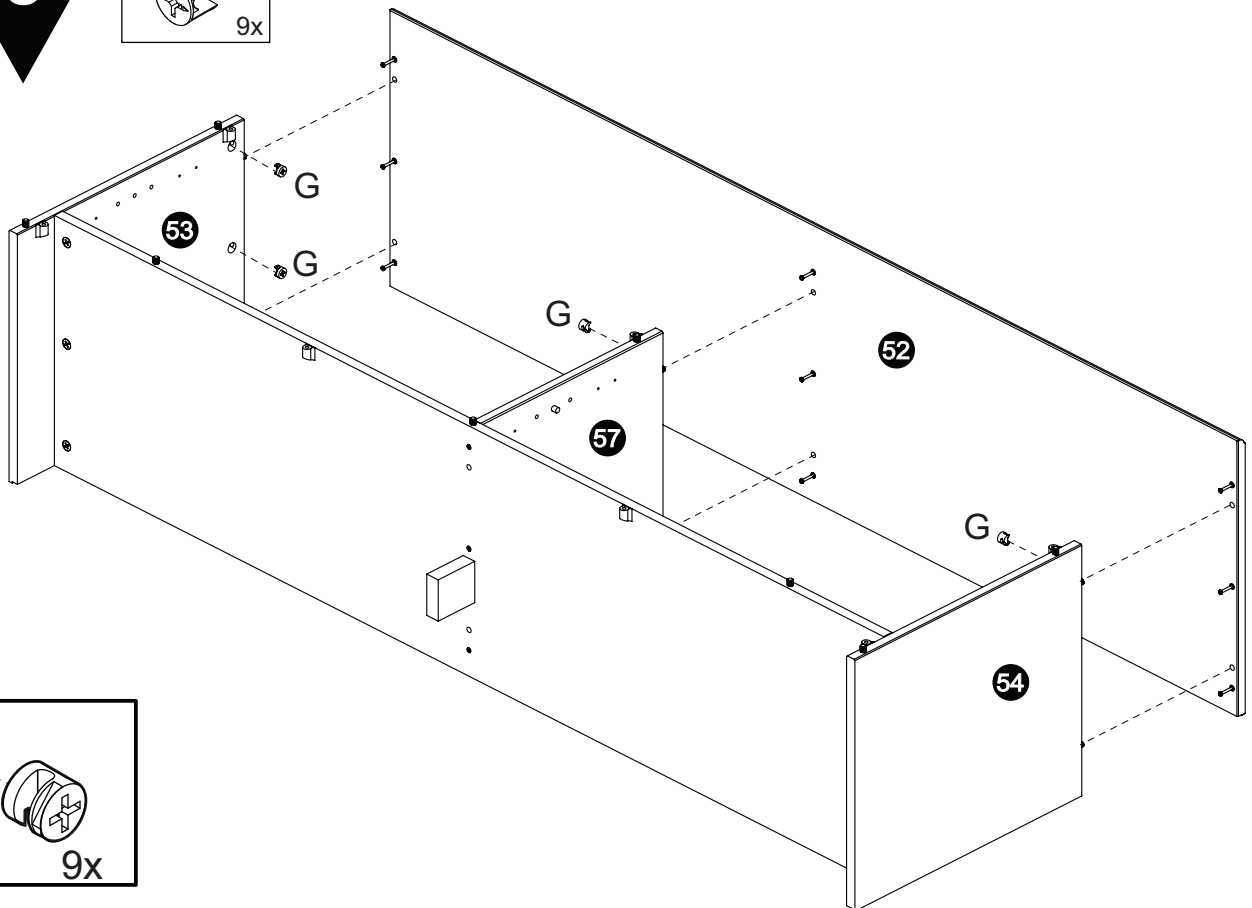
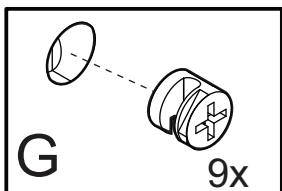
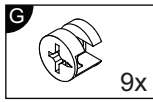
3



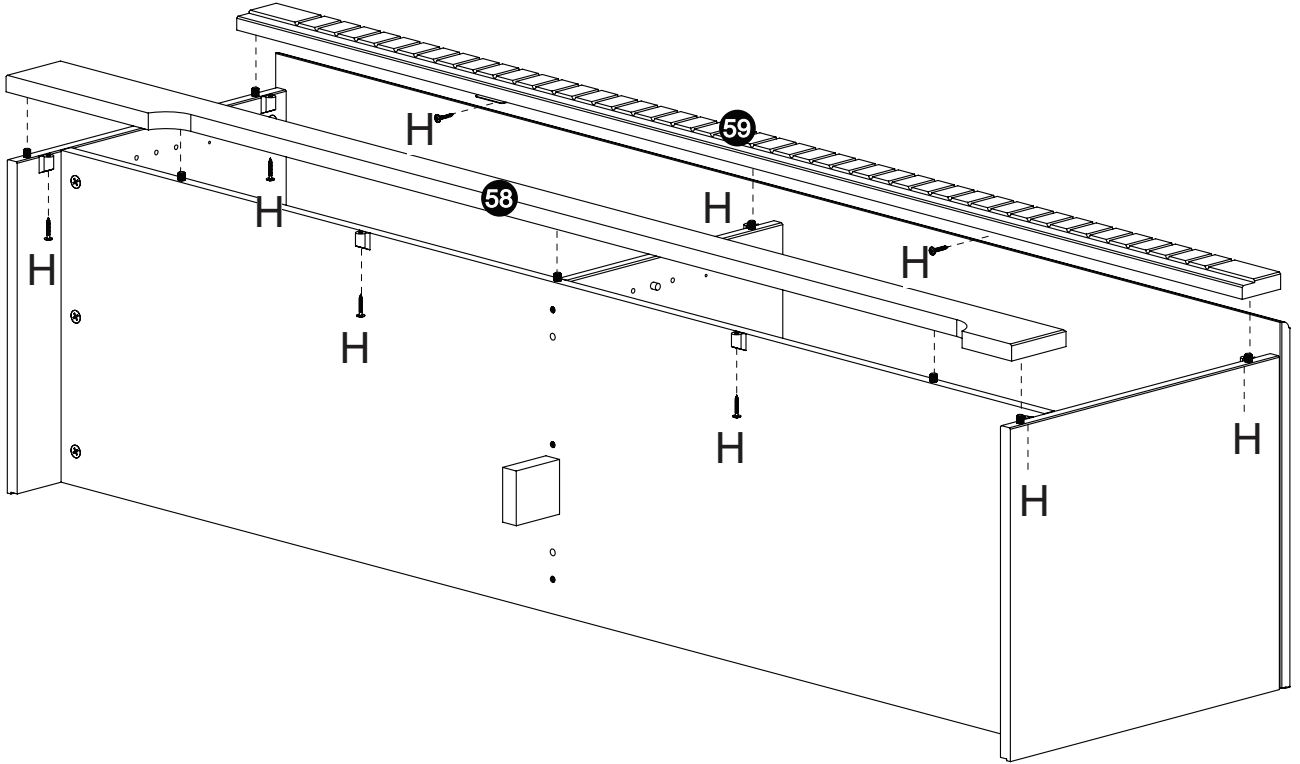
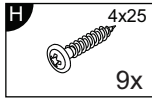
4



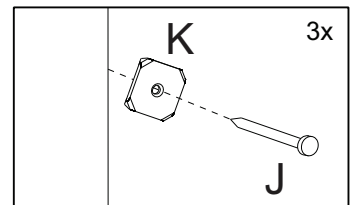
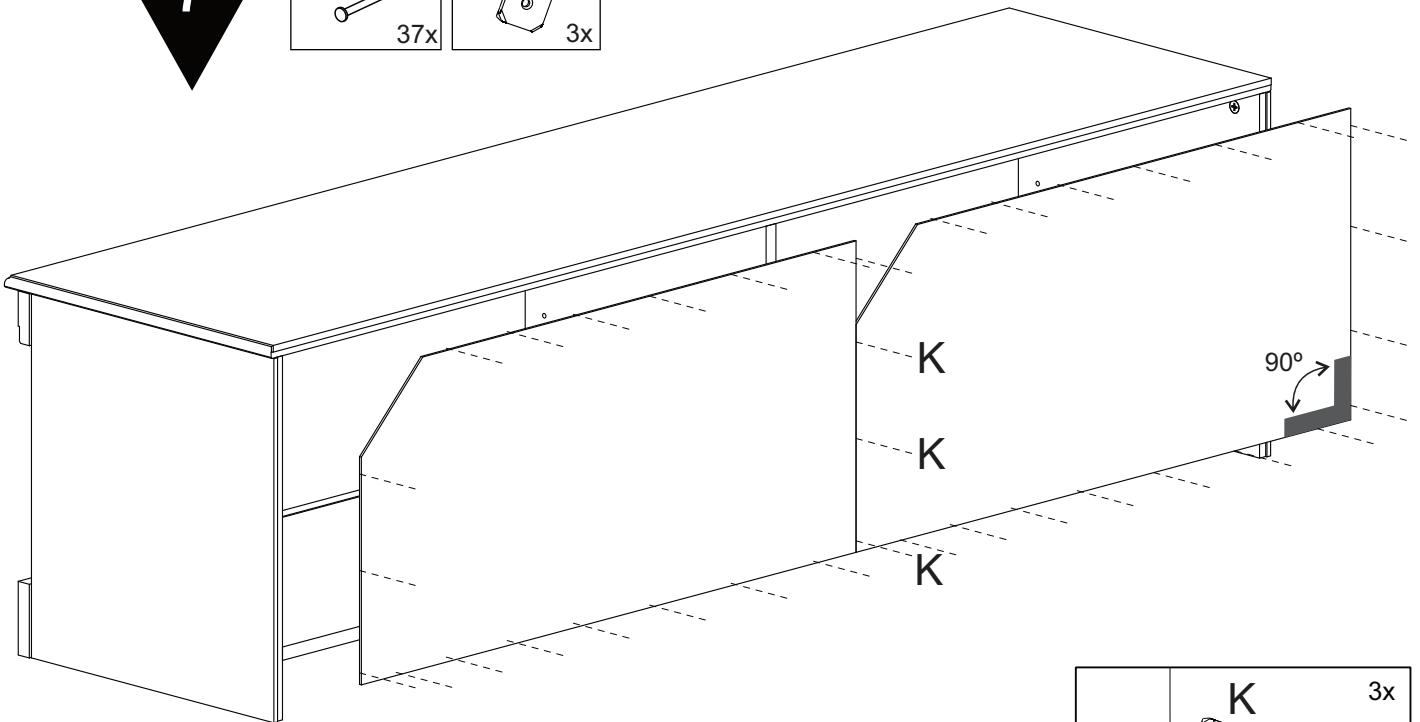
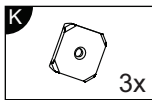
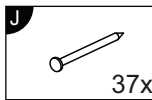
5



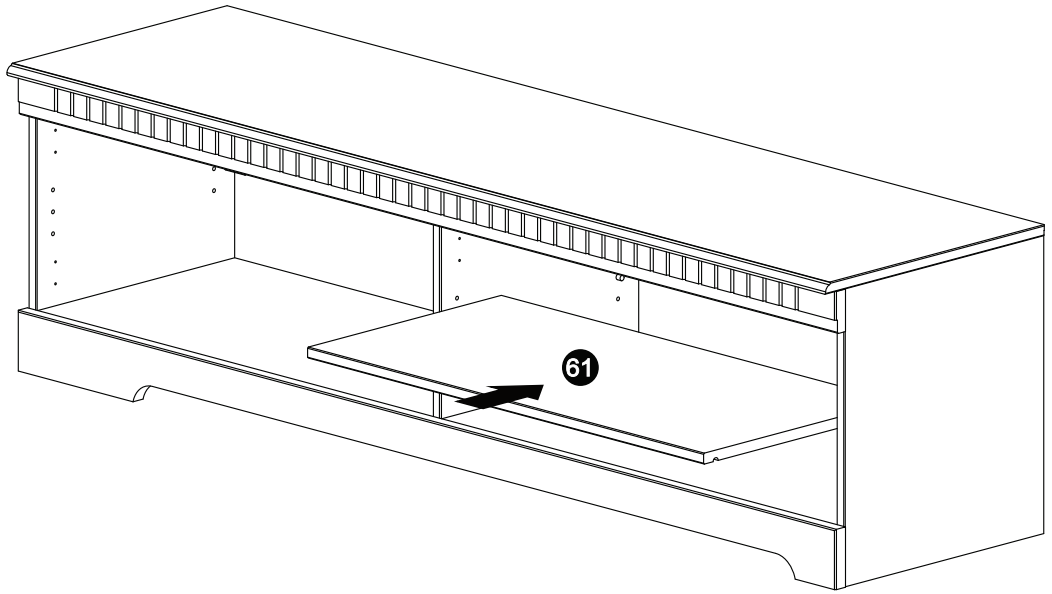
6



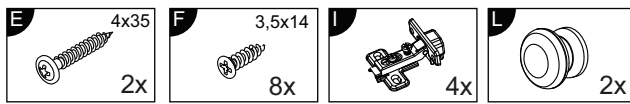
7



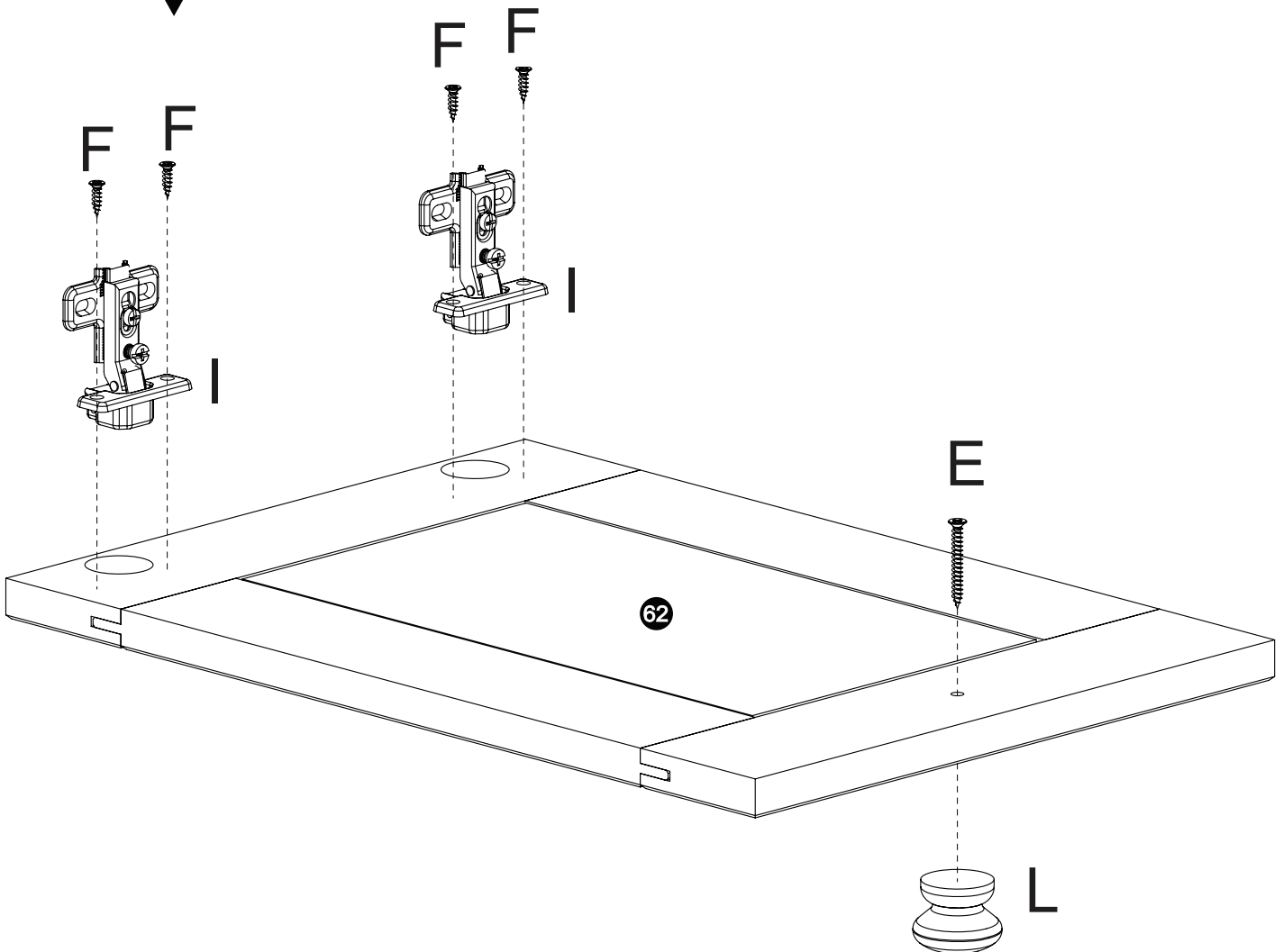
8



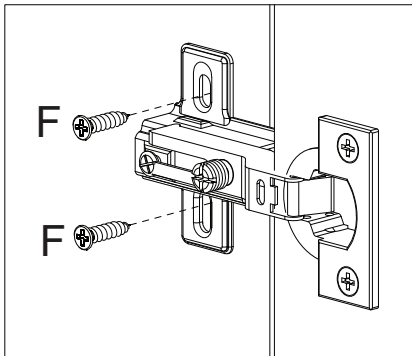
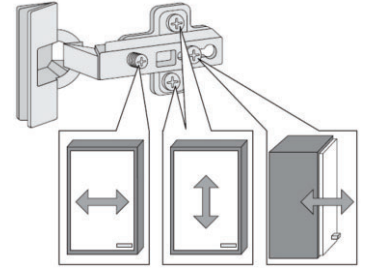
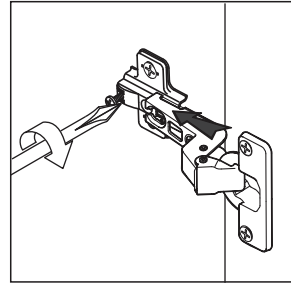
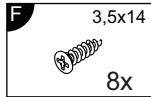
9



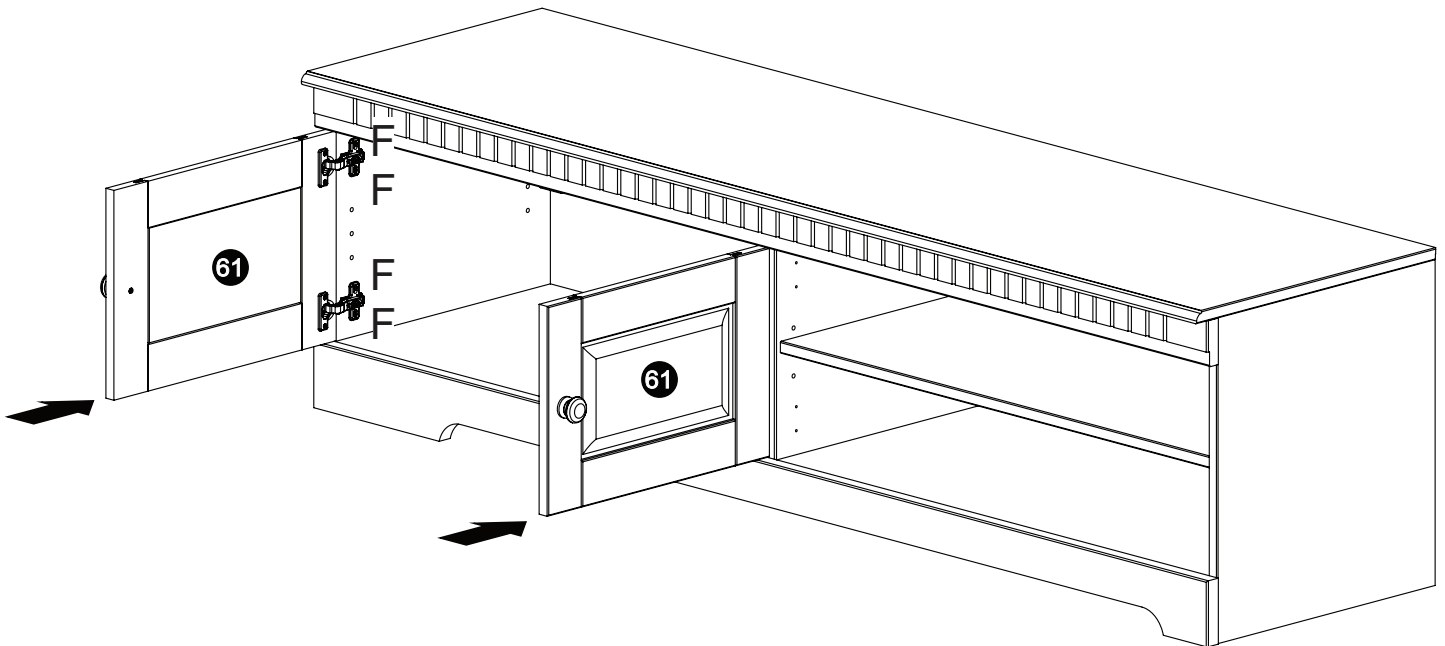
2x



10

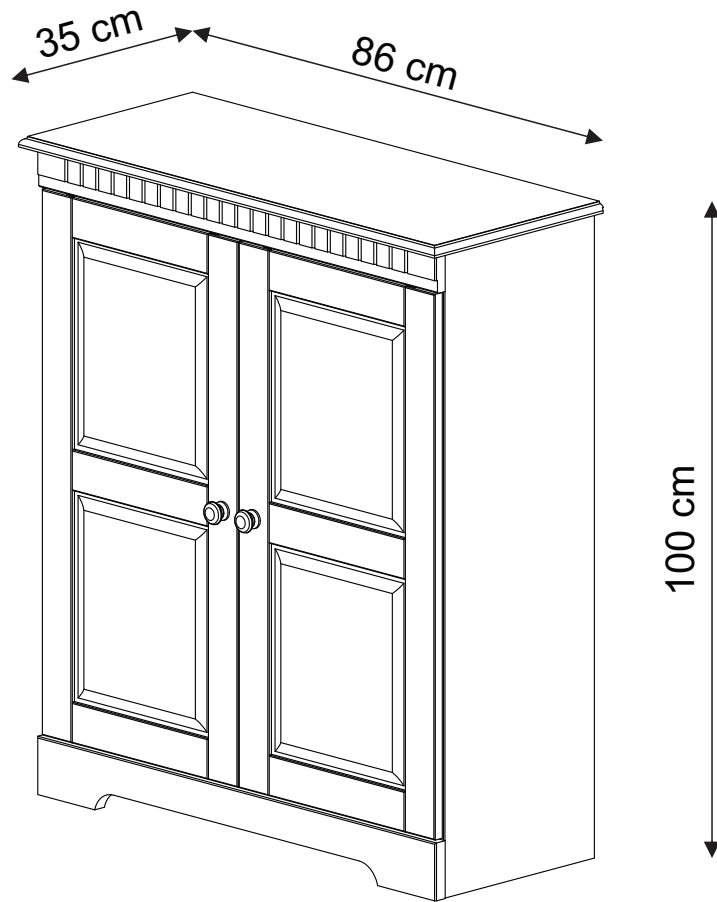


- Türen einstellen (Scharniere justieren)  
 Adjusting the doors (adjusting the hinges)  
 Régler les portes (ajuster les charnières)  
 Sistemare le porte (regolare le cerniere)  
 Deuren instellen (scharnieren afstellen)  
 Nastawić drzwi (wyregulować zawiasy)  
 Vyrovnajte dvířka (seříd'te závěsy)  
 Nastavenie dverí (nastavenie závesov)  
 Állítsa be az ajtókat (állítsa be a zsanérokat)  
 Reglare uși (ajustare balamale)  
 Kapıların ayarlanması (menteşelerin seviye ayarı)  
 Регулировка Дверей (регулировка шарнира)





# Cubrix 21053



**(D)** Montageanleitung  
21053

**(FR)** Notice de montage  
21053

**(NL)** Handleiding voor de montage  
21053

**(CZ)** Montážní návod  
21053

**(HU)** Szerelési útmutató  
21053

**(TR)** Montaj talimatı  
21053

**(GB)** Assembly instructions  
21053

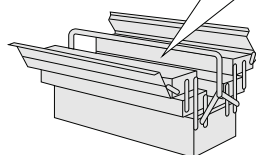
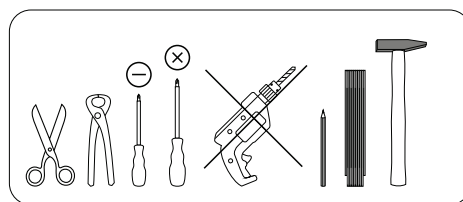
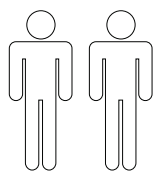
**(IT)** Istruzioni di montaggio  
21053

**(PL)** Instrukcja montażu  
21053

**(SK)** Návod na montáž  
21053

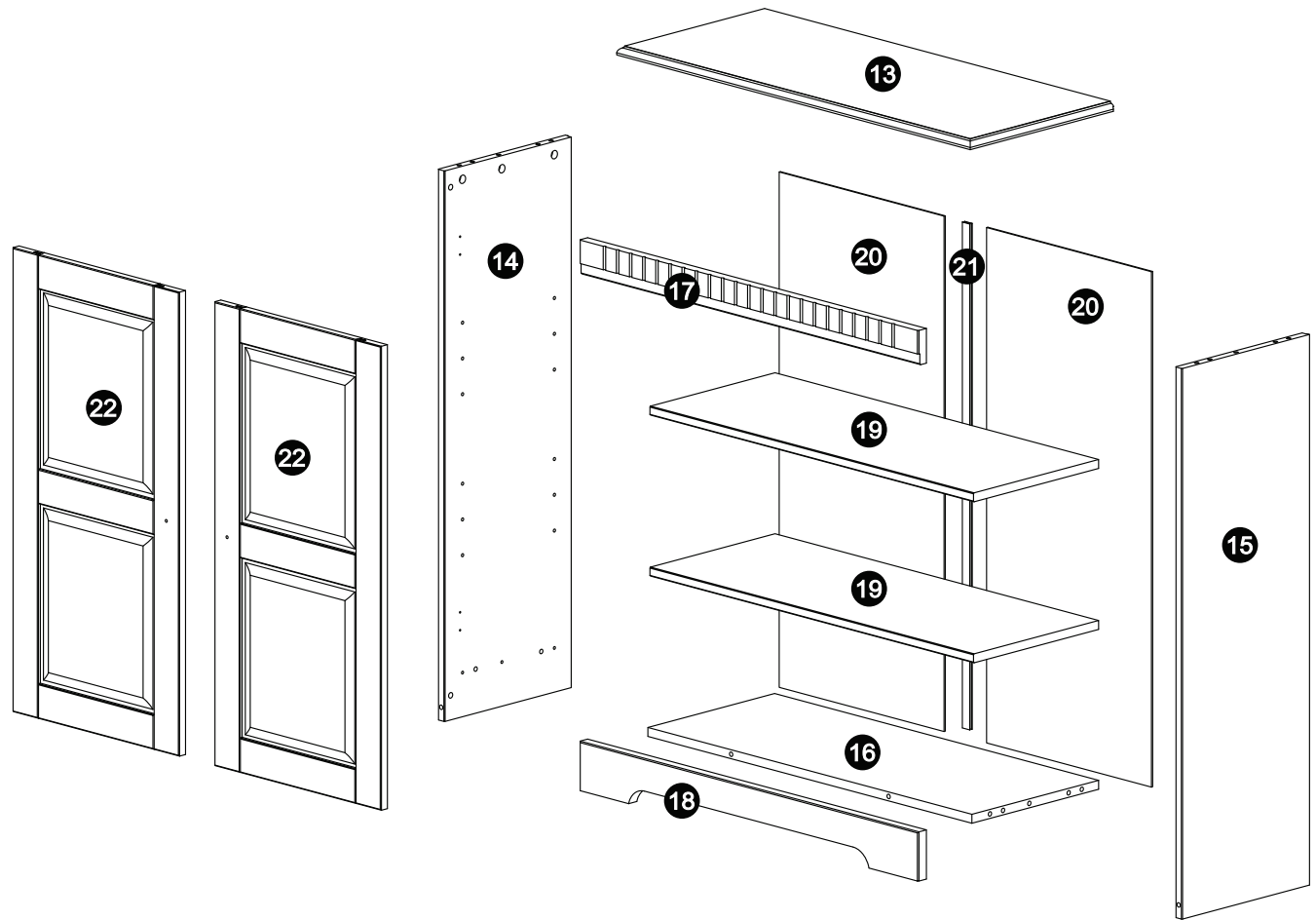
**(RO)** Instrucțiuni de montaj  
21053

**(RU)** Инструкция по монтажу  
21053



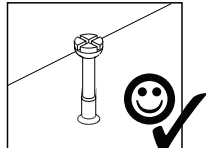
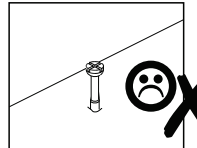
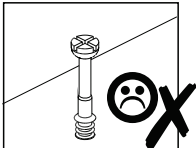
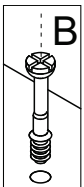
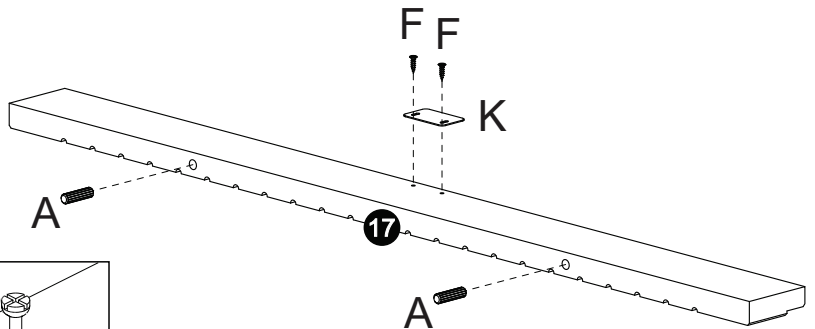
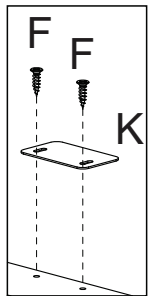
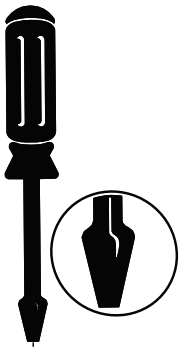
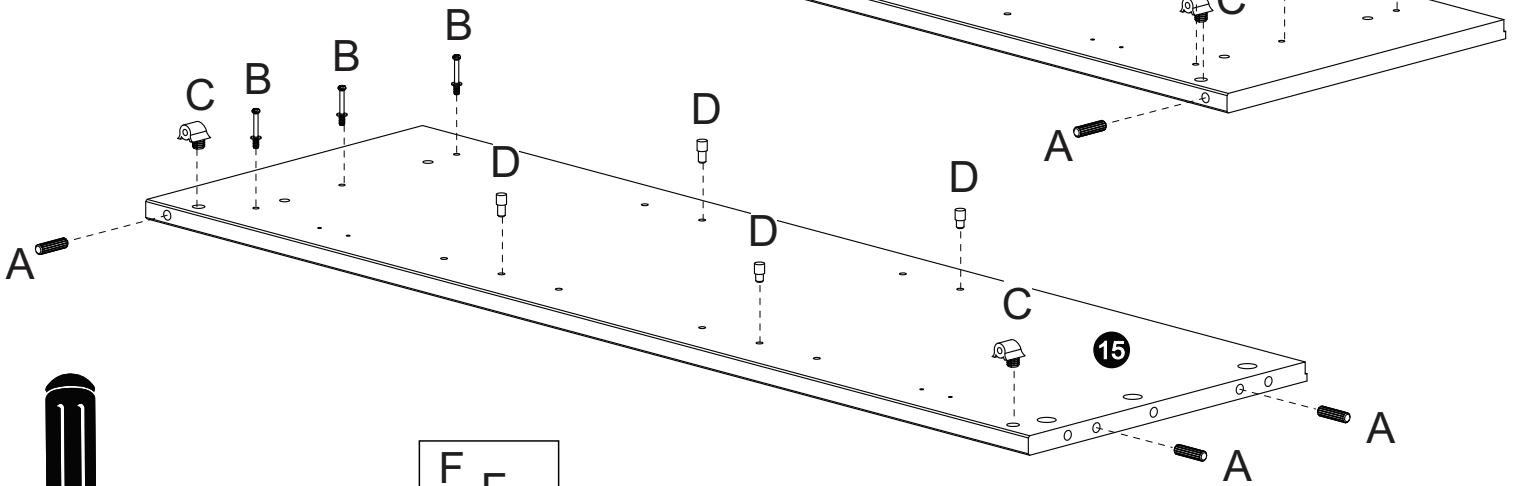
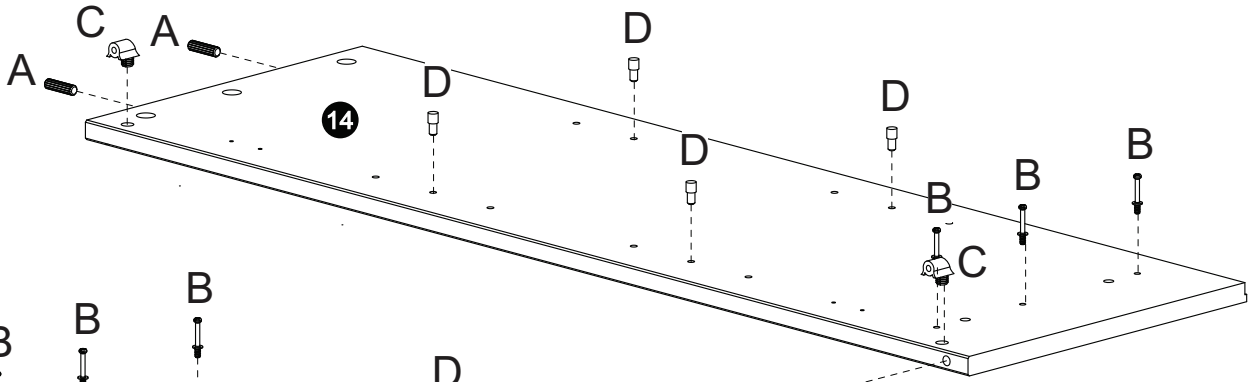
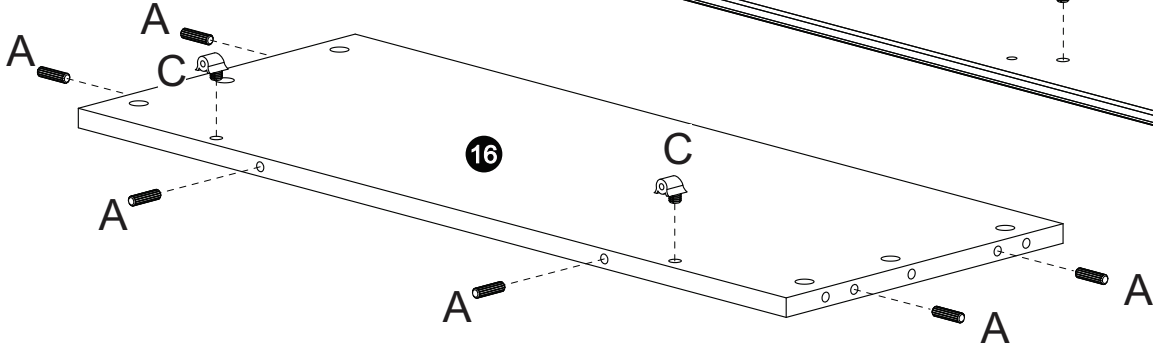
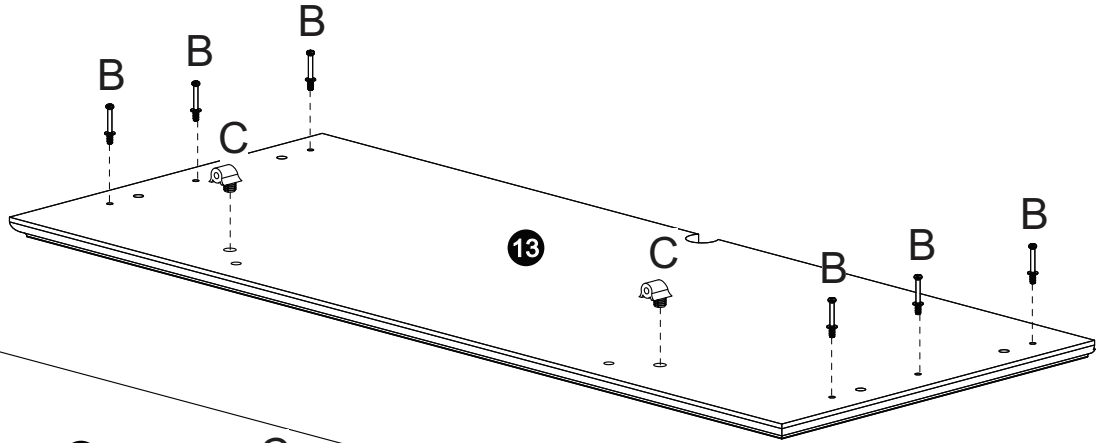
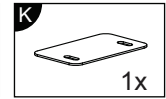
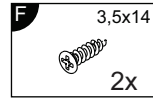
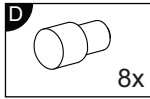
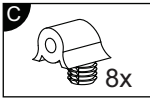
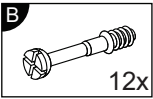
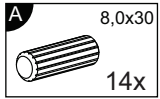
0  
10  
20  
30  
40  
50  
60  
70  
80  
90  
100  
110  
120  
130  
140  
150  
160  
170  
180  
190  
200

Service • Assistenza • Dienstverlening • Serwis Servis • Szerviz • Сервисная служба	
Name • Nom • Nome • Naam • Nazwa • Jméno • Názov • Név • Denumire • Isim • Название	
Nr. • No. • N° • Номер • Č • Sz	
Typ • Type • Tip • Típus • Tipo • Тип	

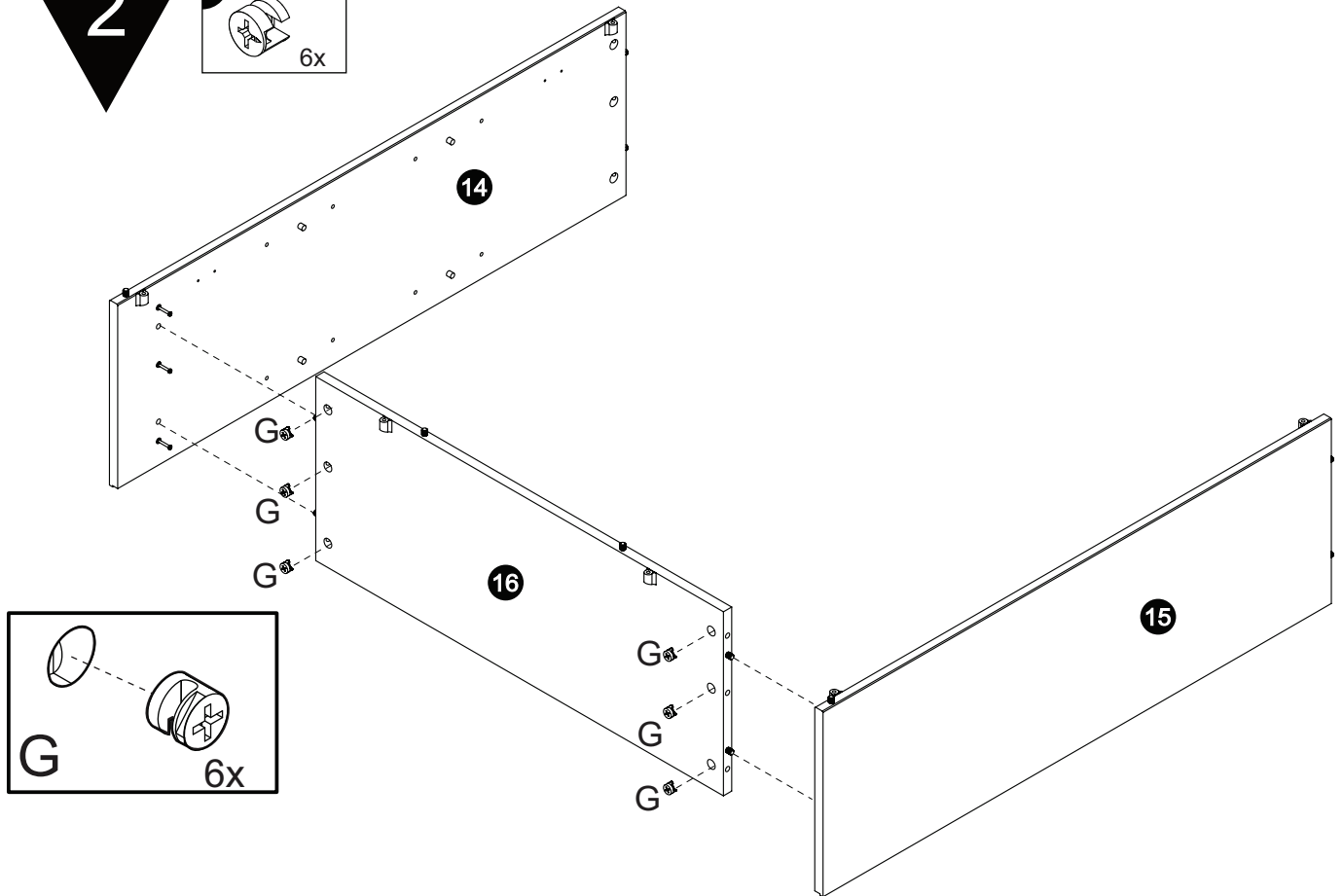
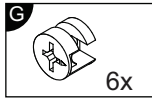


- |                        |              |             |             |                       |                        |                     |                     |                   |
|------------------------|--------------|-------------|-------------|-----------------------|------------------------|---------------------|---------------------|-------------------|
| <b>A</b> 8,0x30<br>14x | <b>B</b> 12x | <b>C</b> 8x | <b>D</b> 8x | <b>E</b> 4x35<br>2x   | <b>F</b> 3,5x14<br>19x | <b>G</b> 12x        | <b>H</b> 4x25<br>8x | <b>I</b> R3<br>4x |
| <b>J</b> 30x           | <b>K</b> 1x  | <b>L</b> 2x | <b>M</b> 1x | <b>N</b> 4,5x60<br>1x | <b>O</b> 2x            | <b>P</b> Home<br>1x |                     |                   |

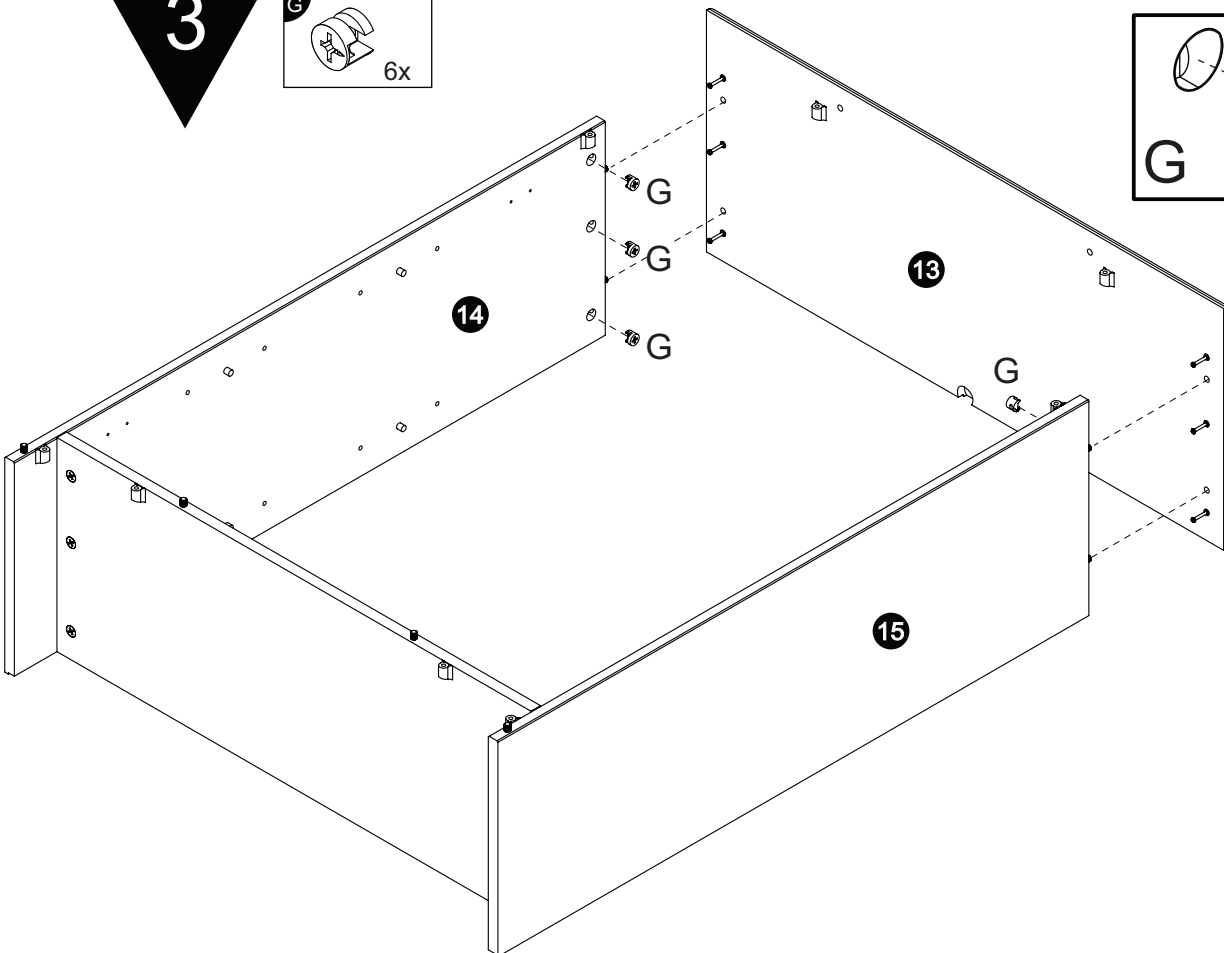
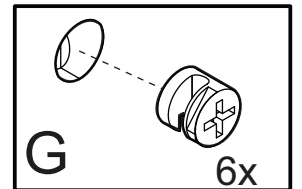
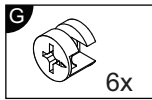
1



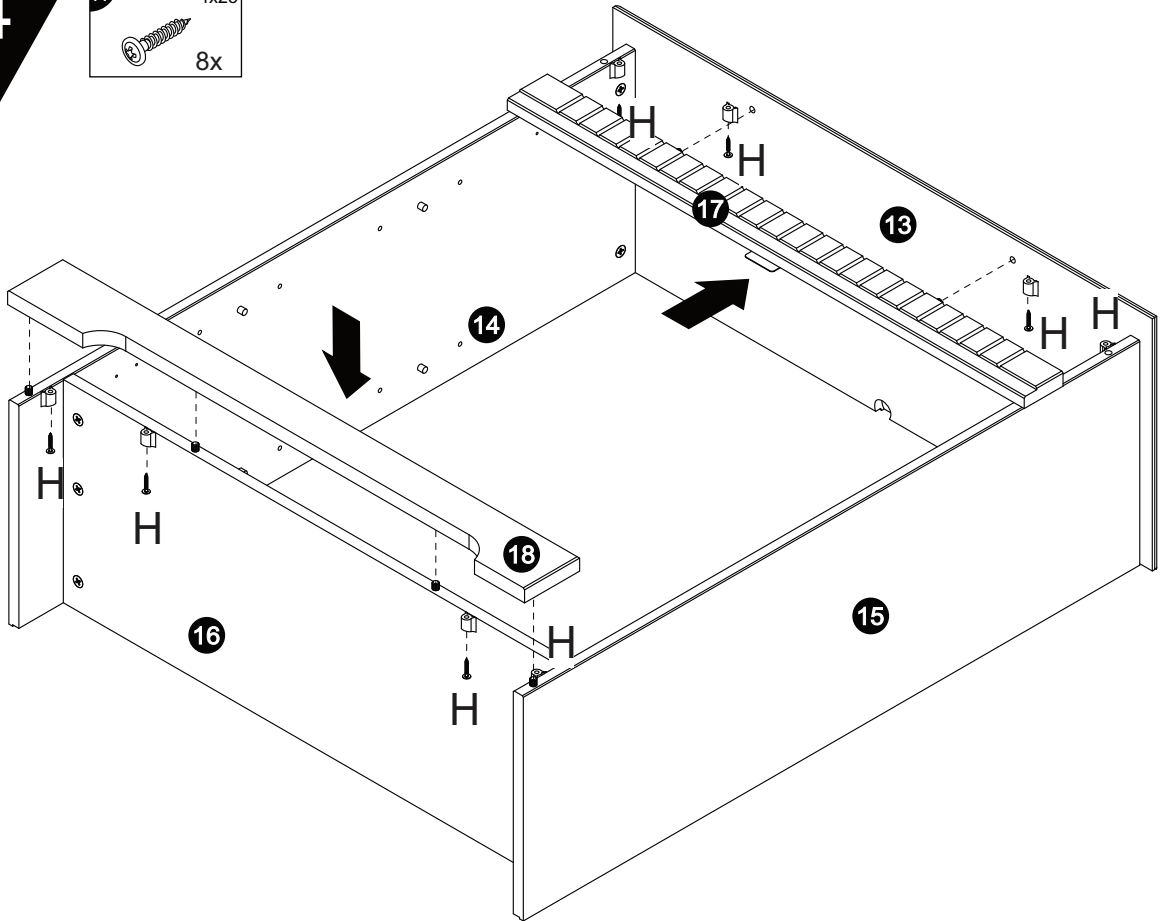
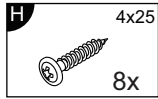
2



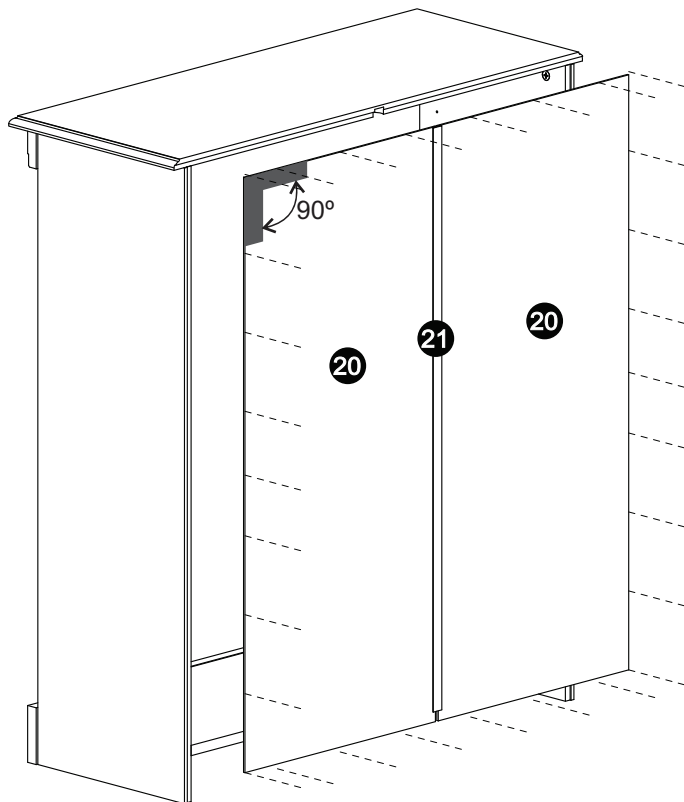
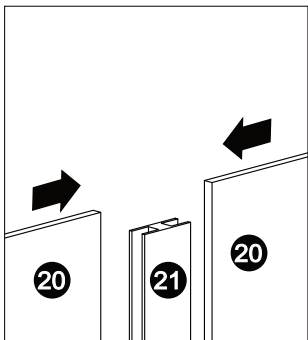
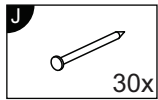
3



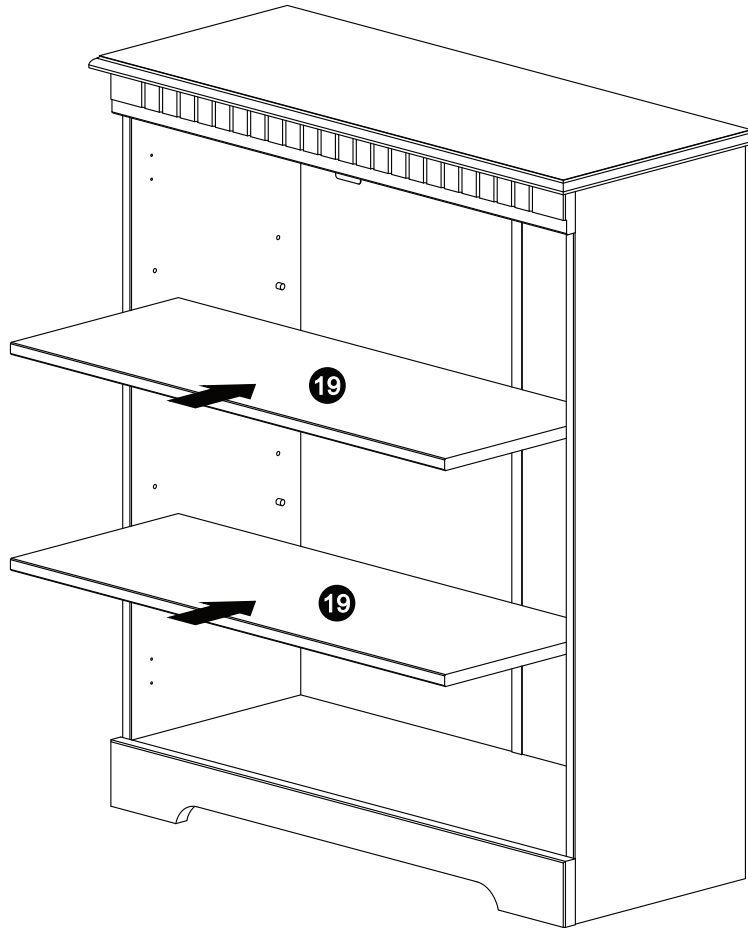
4



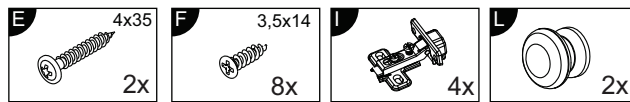
5



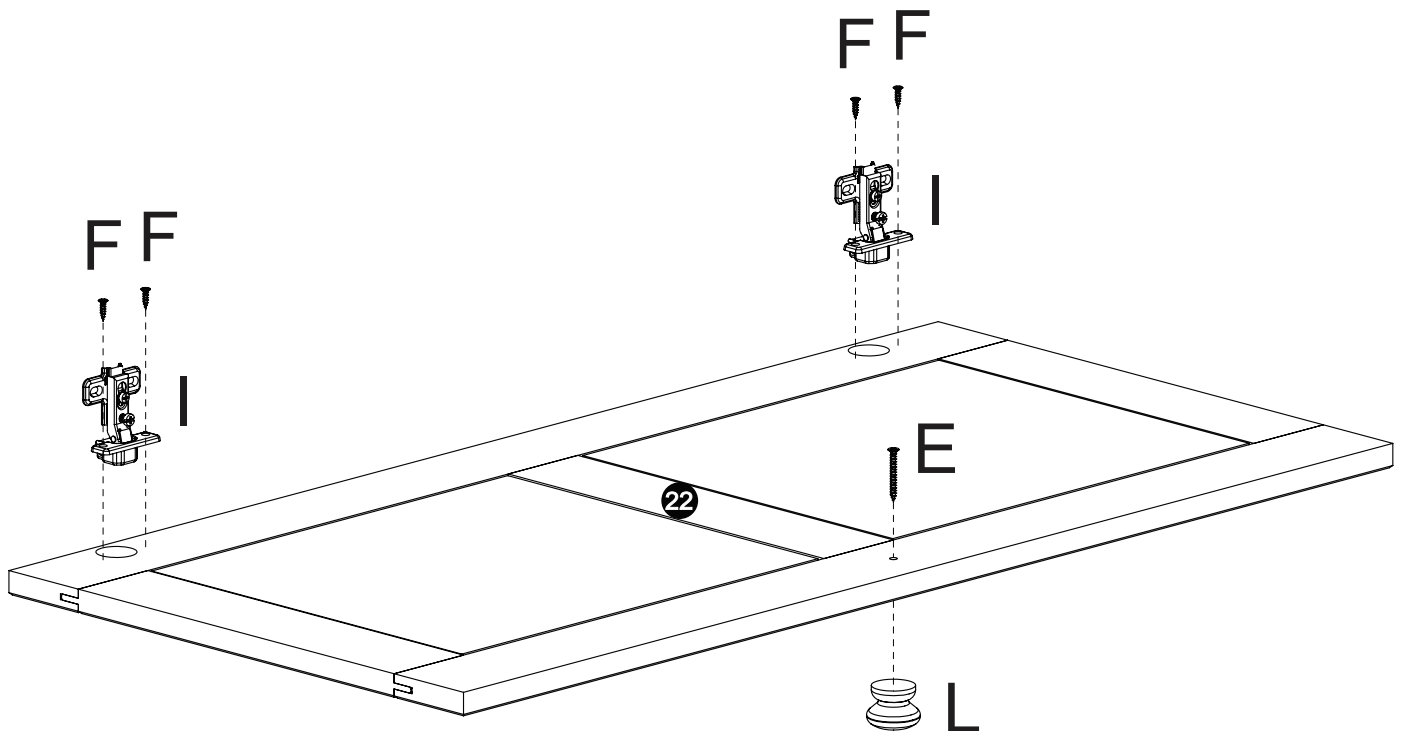
6

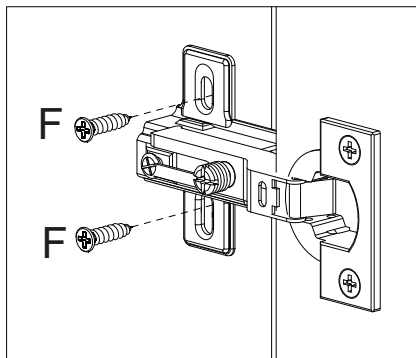
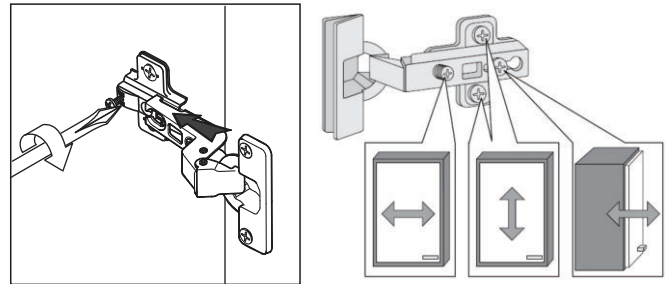
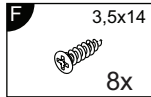


5

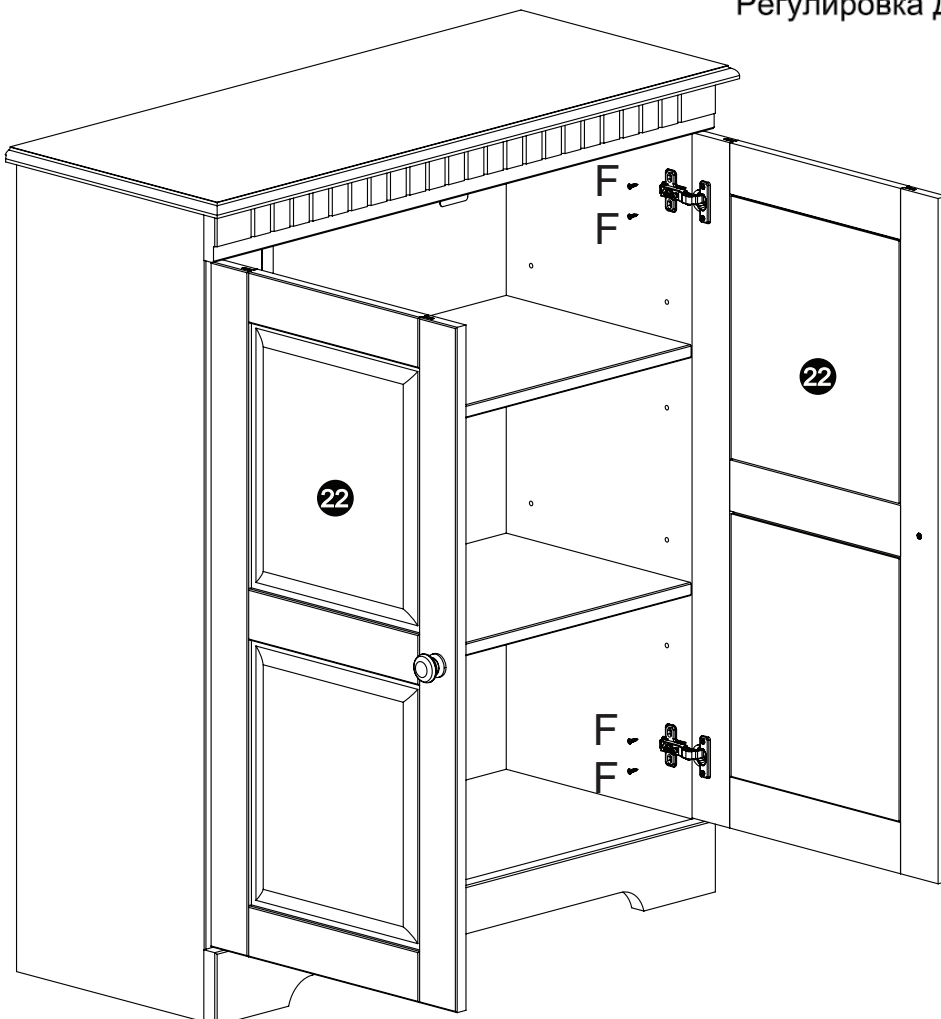


2x

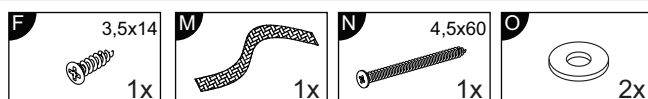


**8**

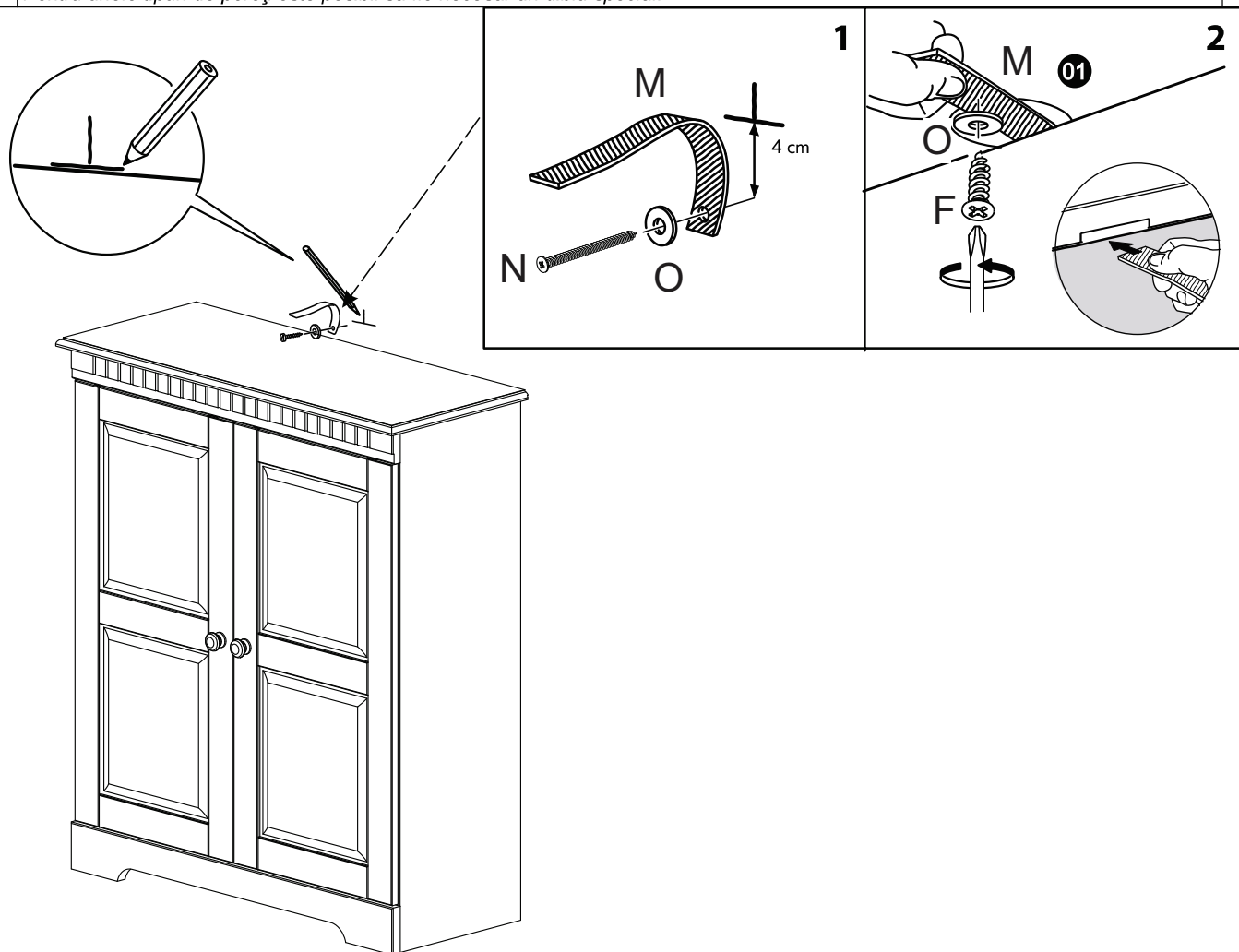
- Türen einstellen (Scharniere justieren)  
 Adjusting the doors (adjusting the hinges)  
 Régler les portes (ajuster les charnières)  
 Sistemare le porte (regolare le cerniere)  
 Deuren instellen (scharnieren afstellen)  
 Nastawić drzwi (wyregulować zawiasy)  
 Vyrovnajte dviřka (seřid'te zavěsy)  
 Nastavenie dverı (nastavenie zavesov)  
 Allıtsa be az ajtokat (allıtsa be a zsanerokat)  
 Reglare uřı (ajustare balamale)  
 Kapıların ayarlanması (mentēşelerin seviye ayarı)  
 Регулировка Дверей (регулировка шарнира)



9

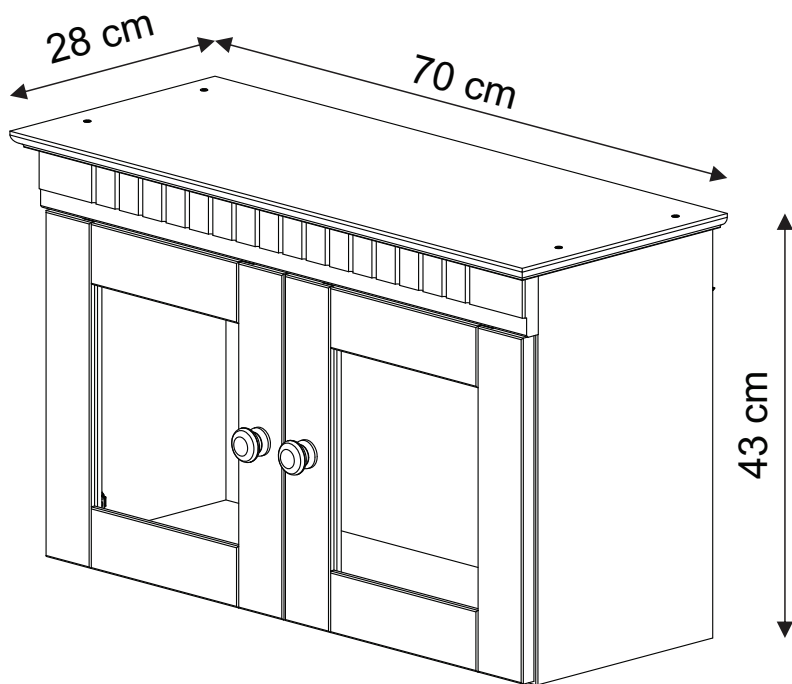


<b>Achtung • Attention • Attenzione • Opgelet • Uwaga • Pozor • Figyelem • Atenție • Dikkat • Внимание</b>	
(D)	Wandbefestigung dient als Kippschutz – unbedingt anbringen! Bei einigen Wandtypen kann ein Spezialdübel erforderlich sein!
(GB)	The wall fastening serves to prevent tipping – be absolutely sure to mount it! For certain wall types, a special dowel may be necessary!
(NL)	Bevestiging aan de muur dient als kantelbescherming – zeker en vast bevestigen! Bij enkele muurtypes is een speciale plug misschien vereist!
(PL)	Mocowanie do ściany jest jednocześnie zabezpieczeniem przed przewróceniem – koniecznie zamontować! Do niektórych rodzajów ścian konieczne mogą być specjalne wkręty!
(TR)	Duvardaki sabitleme, devrilmeye karşı bir emniyet tedbiridir ve mutlaka monte edilmelidir! Bazı duvar tiplerinde bunun için özel bir dübel gerekli olabilir!
(RU)	Обязательно установите крепление на стене во избежание опрокидывания! Для некоторых типов стен может потребоваться специальный дюбель!
(FR)	La fixation murale sert de protection contre le basculement – à installer impérativement ! Pour certains types de murs il faut des chevilles spéciales !
(IT)	Il fissaggio alla parete serve da protezione anti-ribaltamento – attaccarla assolutamente! Per alcune strutture di parete può essere necessario un tassello speciale!
(CZ)	Montáž na stěnu slouží jako ochrana proti převrnutí – bezpodmínečně umístěte! U některých typů stěn může být zapotřebí speciální hmoždinka!
(SK)	Upevnenie na stenu slúži ako ochrana proti prevráteniu – bezpodmienečne použite! Pre niektoré druhy stien môže byť potrebná špeciálna hmoždinka!
(HU)	A terméket a falhoz kel rögzíténi, különben az felborulhat! Egyes faltípusoknál speciális tiplít kell használni!
(RO)	Sistemul de fixare la perete servește ca protecție la răsturnarede montat obligatoriu! Pentru unele tipuri de pereți este posibil să fie necesar un diblu special!





# Cubrix 21074



**(D)** Montageanleitung  
21074

**(FR)** Notice de montage  
21074

**(NL)** Handleiding voor de montage  
21074

**(CZ)** Montážní návod  
21074

**(HU)** Szerelési útmutató  
21074

**(TR)** Montaj talimatı  
21074

**(GB)** Assembly instructions  
21074

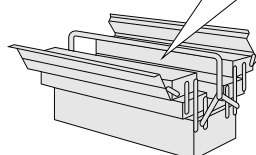
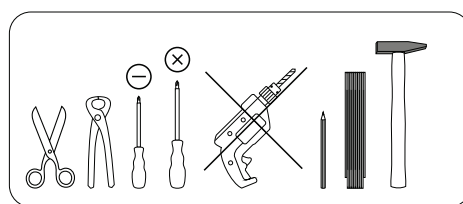
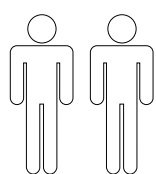
**(IT)** Istruzioni di montaggio  
21074

**(PL)** Instrukcja montażu  
21074

**(SK)** Návod na montáž  
21074

**(RO)** Instrucțiuni de montaj  
21074

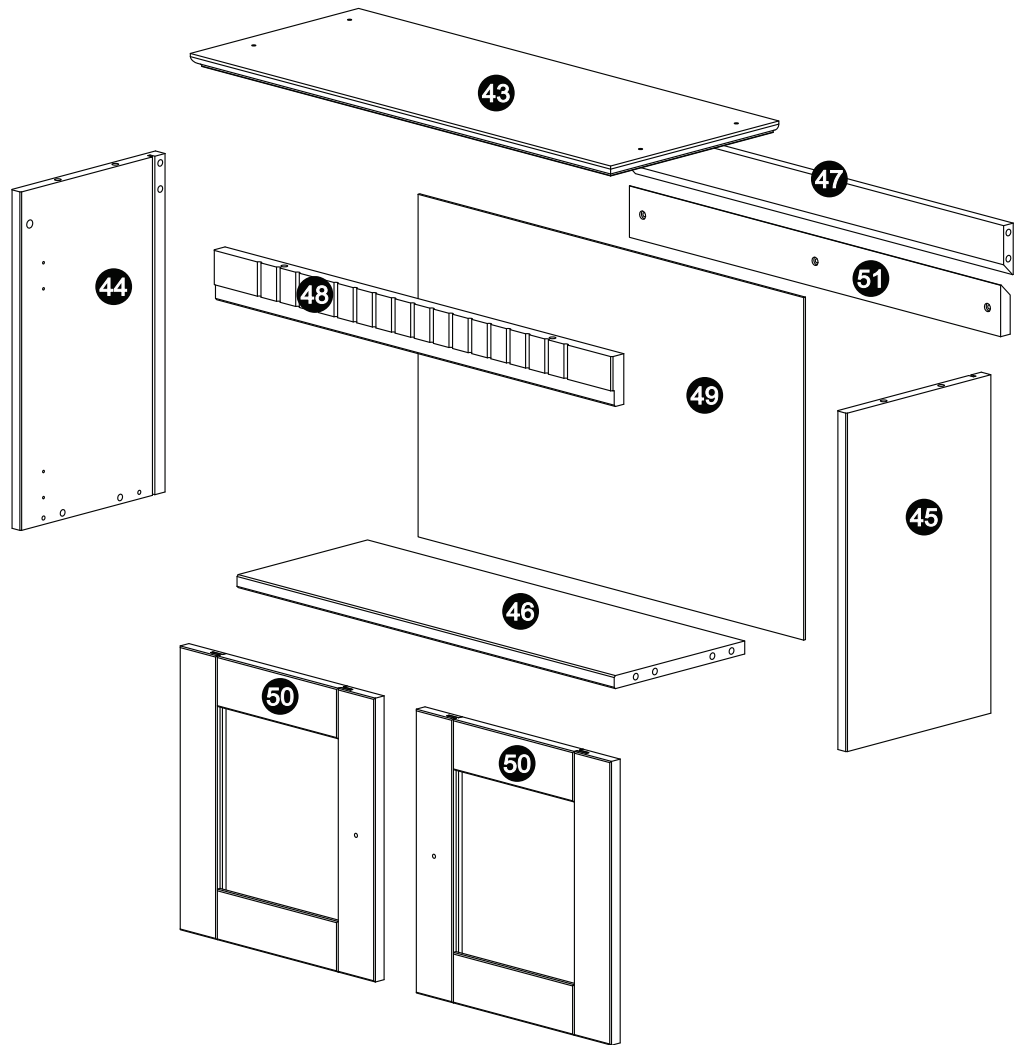
**(RU)** Инструкция по монтажу  
21074



0  
10  
20  
30  
40  
50  
60  
70  
80  
90  
100  
110  
120  
130  
140  
150  
160  
170  
180  
190  
200

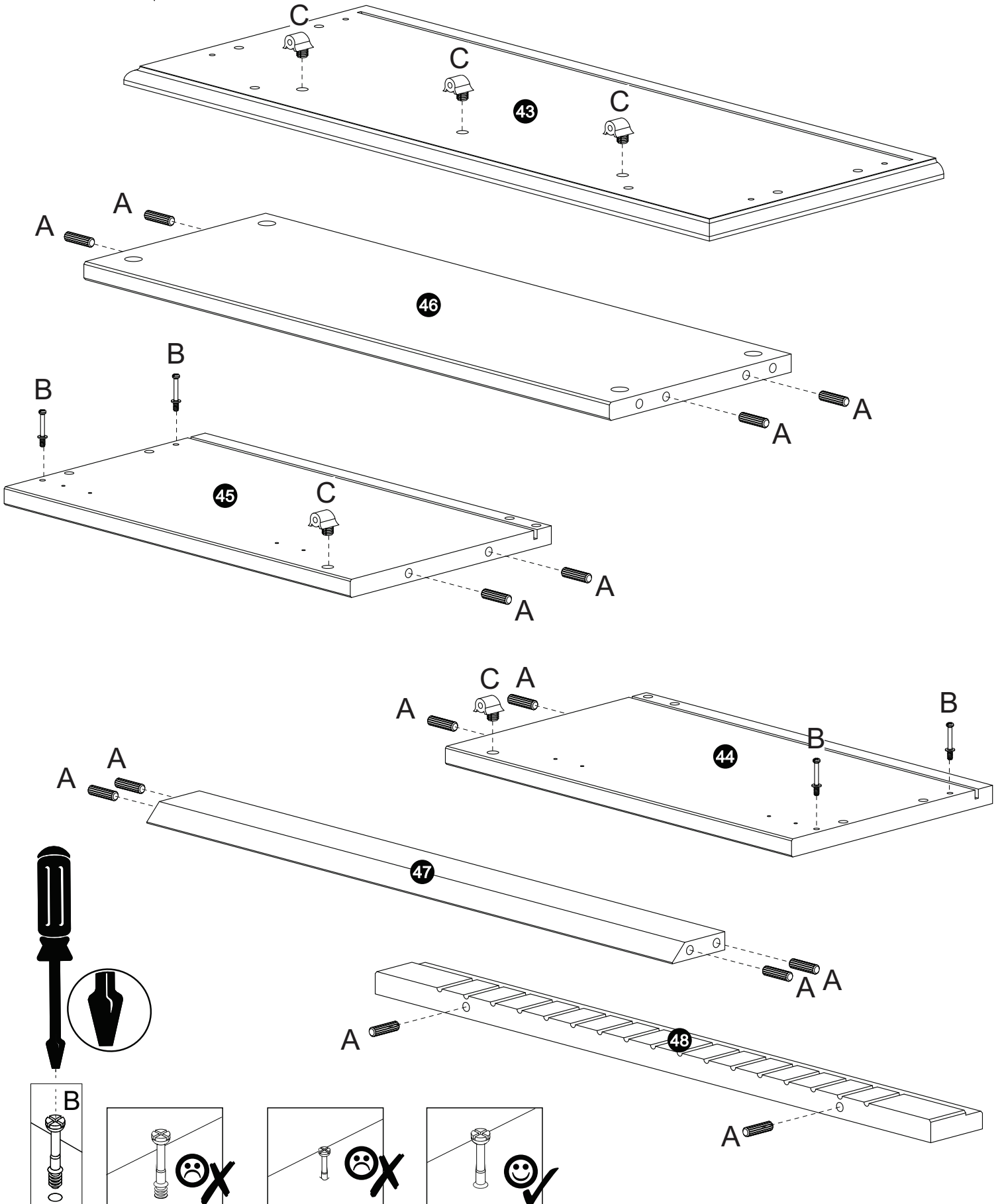
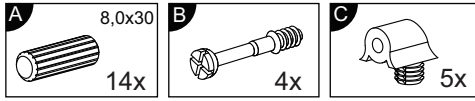
**Service • Assistenza • Dienstverlening • Serwis  
Servis • Szerviz • Сервисная служба**

Name • Nom • Nome • Naam • Nazwa • Jméno • Názov • Név • Denumire • Isim • Название		
Nr. • No. • N° • Номер • Č • Sz		
Typ • Type • Tip • Típus • Tipo • Тип		

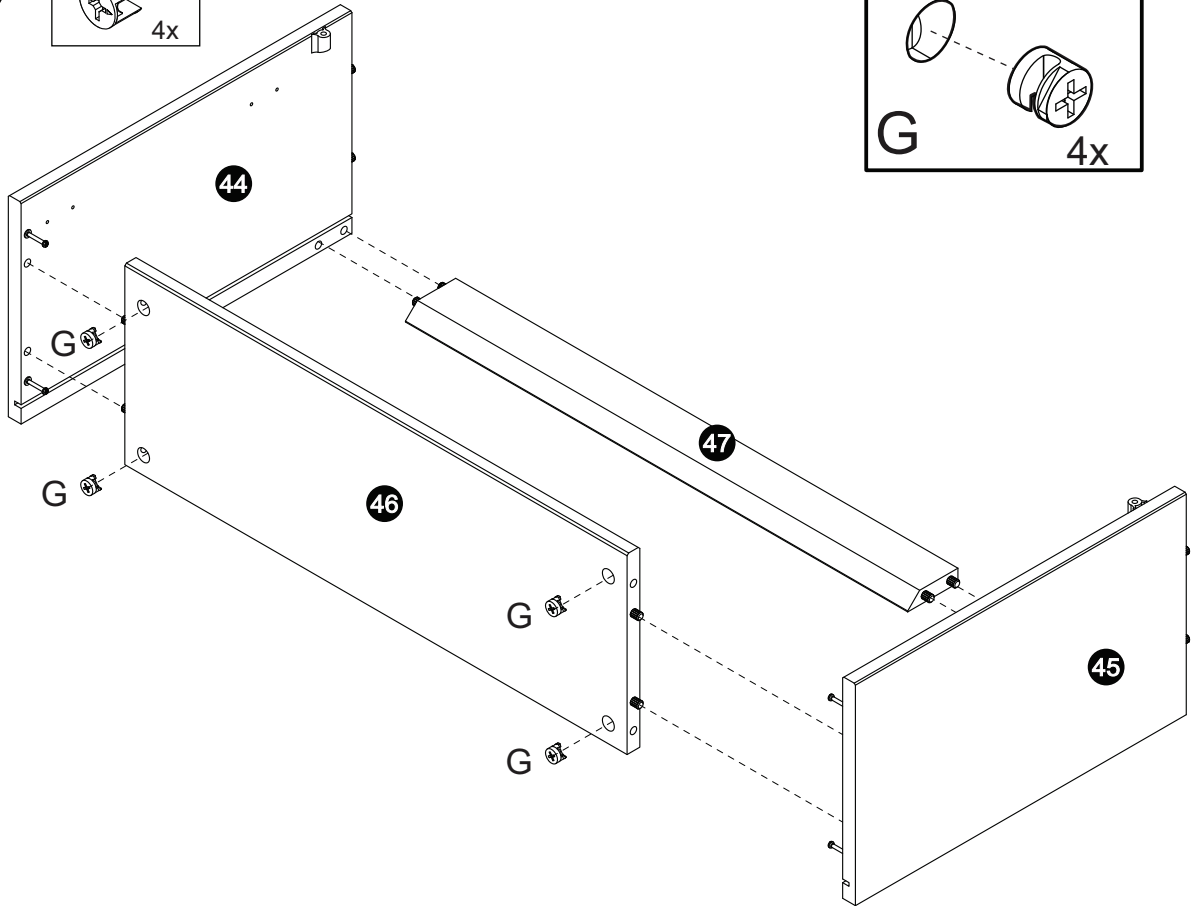
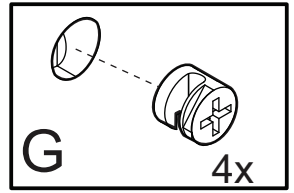
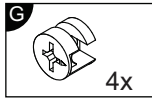


- |                               |                              |                            |                          |                            |                               |                          |                            |                          |  |
|-------------------------------|------------------------------|----------------------------|--------------------------|----------------------------|-------------------------------|--------------------------|----------------------------|--------------------------|--|
| <b>A</b><br><br>8,0x30<br>14x | <b>B</b><br><br>4x<br>4x     | <b>C</b><br><br>5x<br>5x   | <b>D</b><br><br>2x<br>2x | <b>E</b><br><br>4x35<br>6x | <b>F</b><br><br>3,5x14<br>16x | <b>G</b><br><br>4x<br>4x | <b>H</b><br><br>4x25<br>5x | <b>I</b><br><br>R3<br>4x |  |
| <b>J</b><br><br>10x           | <b>K</b><br><br>4,5x60<br>3x | <b>L</b><br><br>Home<br>1x |                          |                            |                               |                          |                            |                          |  |

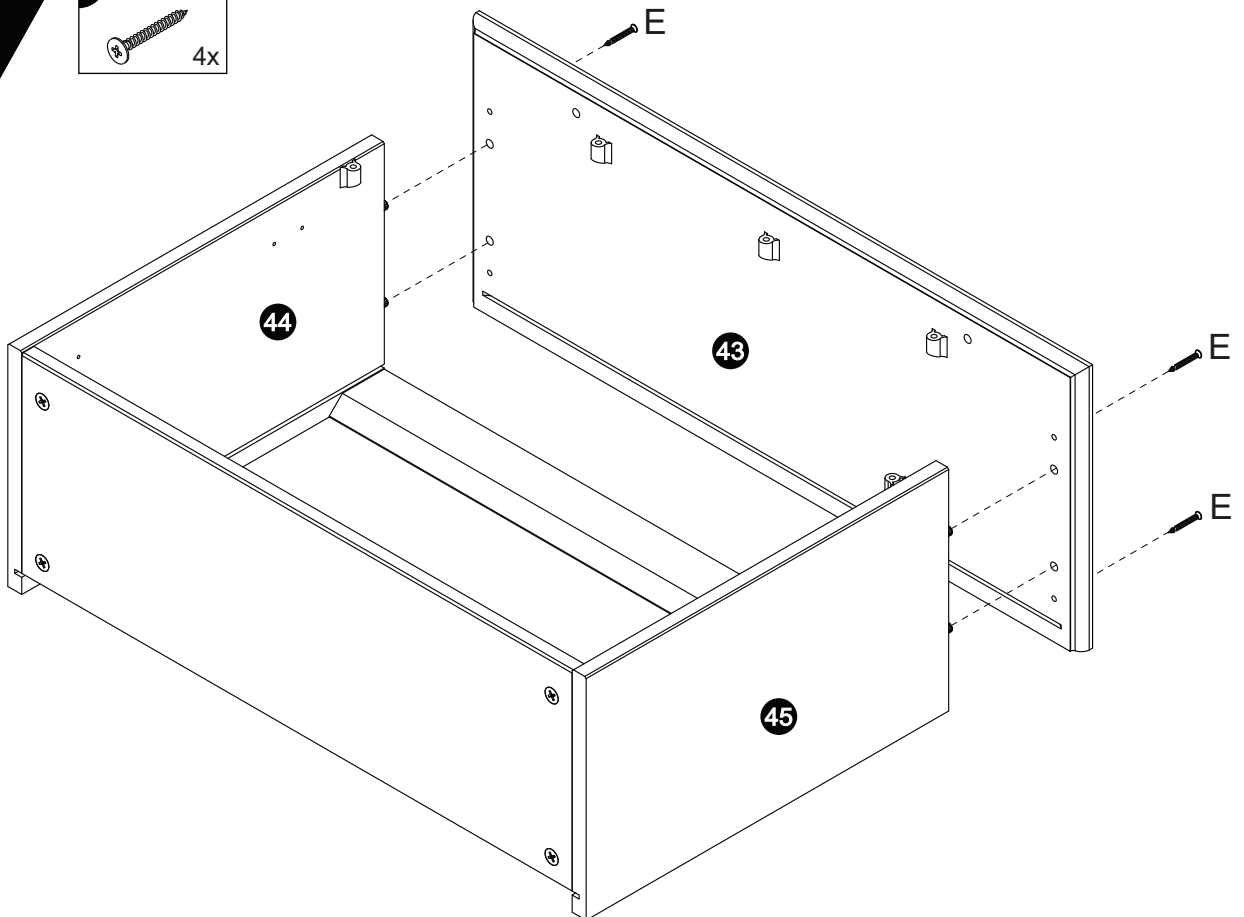
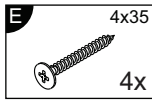
1



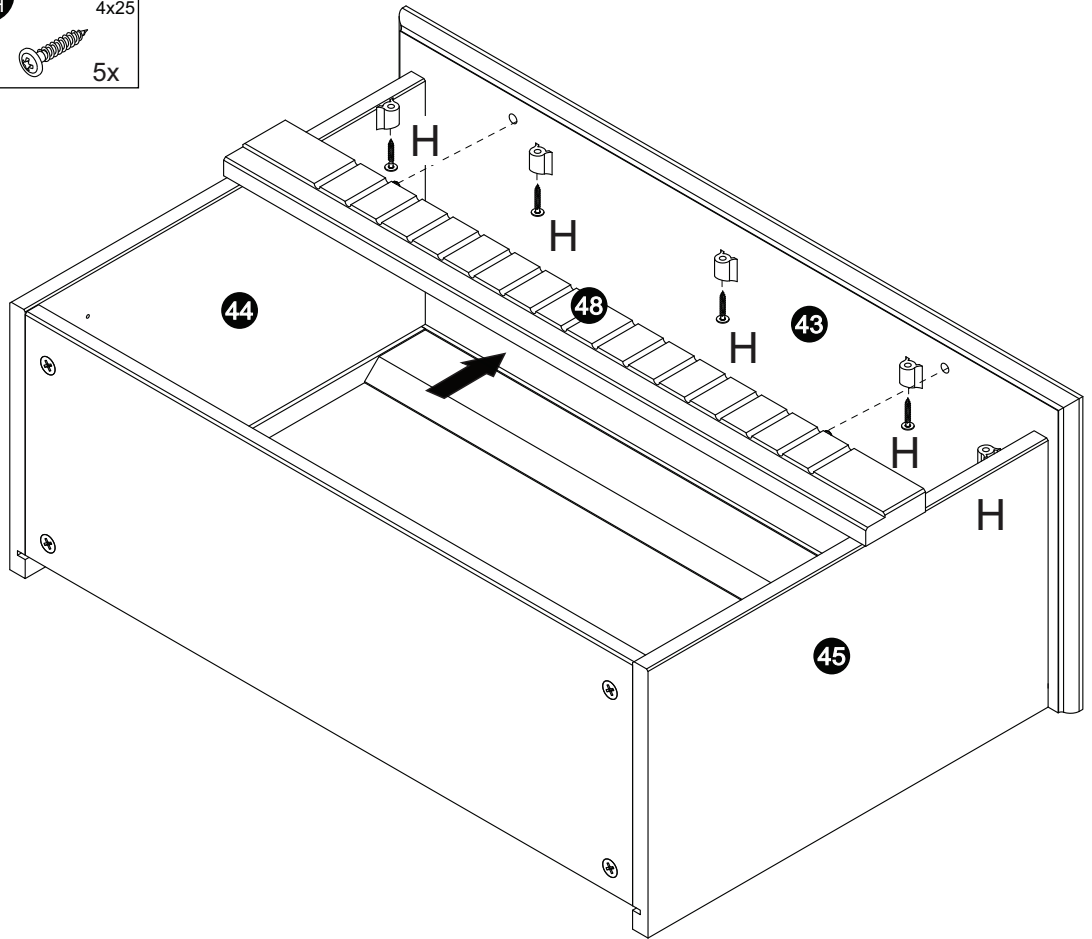
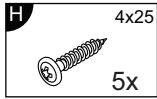
2



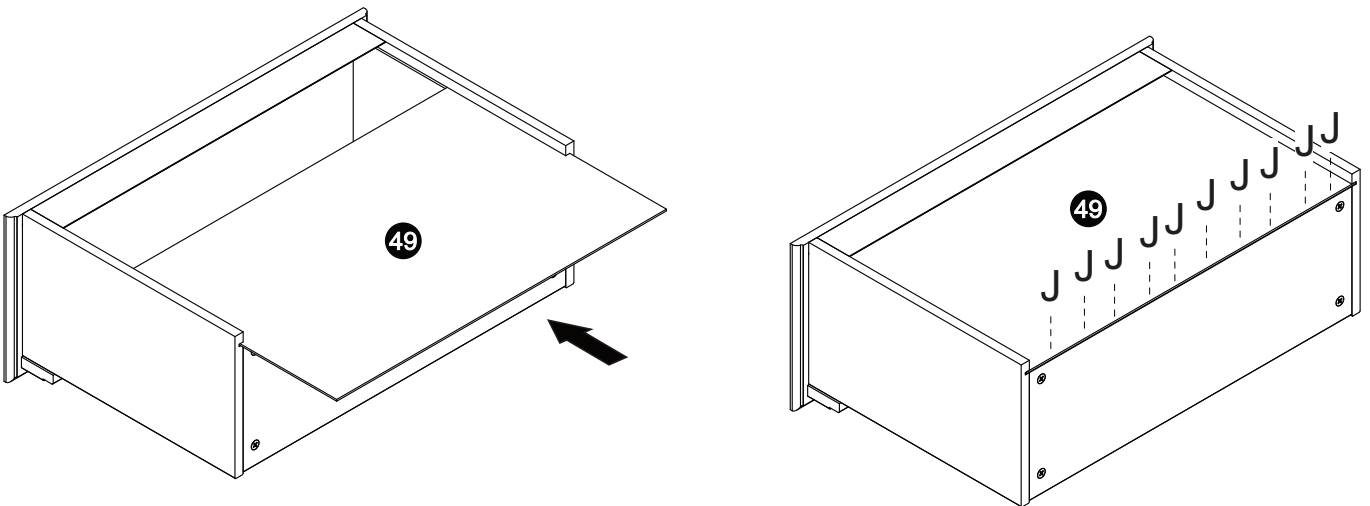
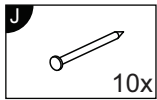
3



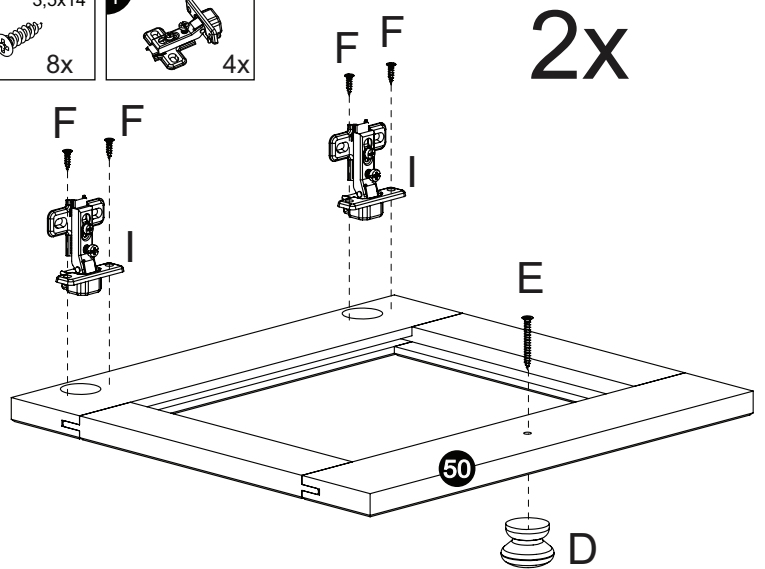
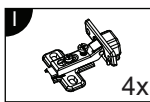
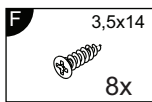
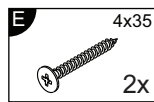
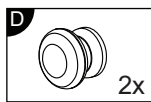
4



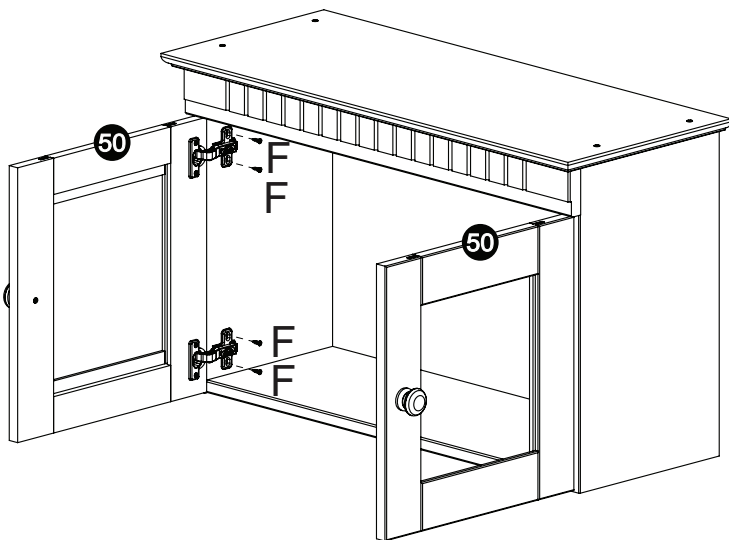
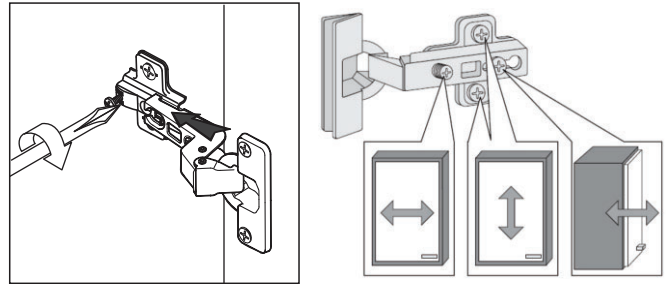
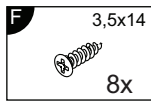
5



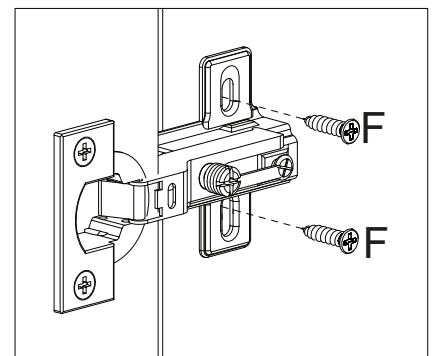
6



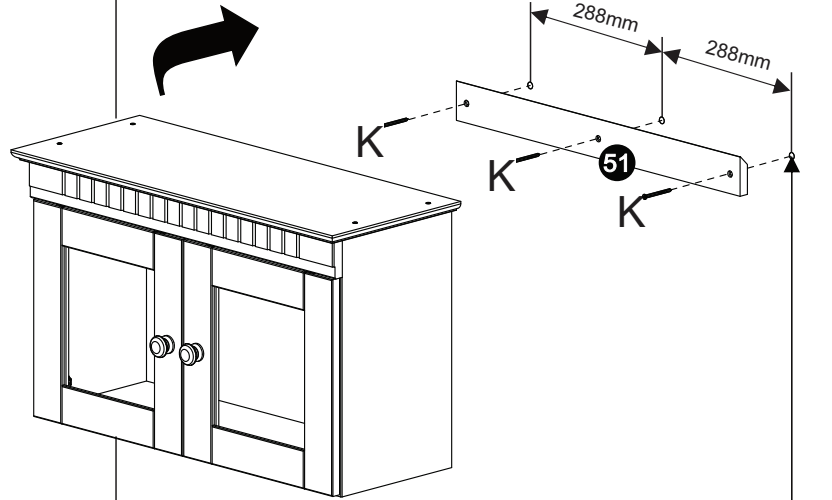
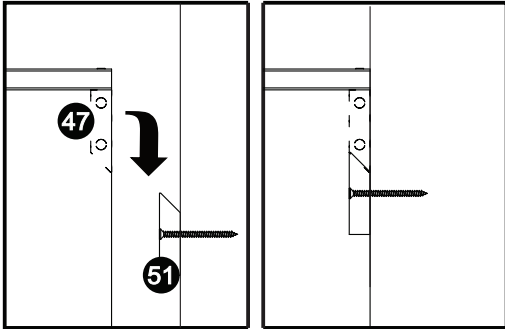
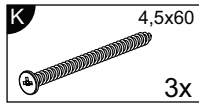
7



Türen einstellen (Scharniere justieren)  
 Adjusting the doors (adjusting the hinges)  
 Régler les portes (ajuster les charnières)  
 Sistemare le porte (regolare le cerniere)  
 Deuren instellen (scharnieren afstellen)  
 Nastawić drzwi (wyregulować zawiasy)  
 Vyrovnajte dvířka (seřid'te závěsy)  
 Nastavenie dverí (nastavenie závesov)  
 Állítsa be az ajtókat (állítsa be a zsanérokat)  
 Reglare ușii (ajustare balamale)  
 Kapıların ayarlanması (menteşelerin seviye ayarı)  
 Регулировка Дверей (регулировка шарнира)



8



(H)

! Achtung - Attention - Attenzione Opgelet - Uwaga - Pozor - Figelem Atenție - Dikkat - Внимание !	
(D)	Bei einigen Wandtypen kann ein Spezialdübel erforderlich sein!
(GB)	For certain wall types, a special wall plug may be necessary!
(FR)	Pour certains types de murs il faut des chevilles spéciales !
(IT)	Per alcune strutture di parete può essere necessario un tassello speciale!
(NL)	Bij enkele muurtypen is een speciale plug misschien vereist!
(PL)	Do niektórych rodzajów ścian konieczne zastosować specjalne kołki mocujące.
(CZ)	U některých typů stěn může být zapotřebí speciální hmoždinka!
(SK)	Pre niektoré druhy stien môže byť potrebná špeciálna hmoždinka!
(HU)	Egyes fal típusoknál speciális tiplőt kell használni!
(RO)	Pentru unele tipuri de pereți este posibil să fie necesar un diblu special!
(TR)	Bazı duvar tiplerinde bunun için özel bir dübel gerekli olabilir!
(RU)	Для некоторых типов стен может потребоваться специальный дюбель!