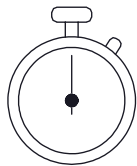
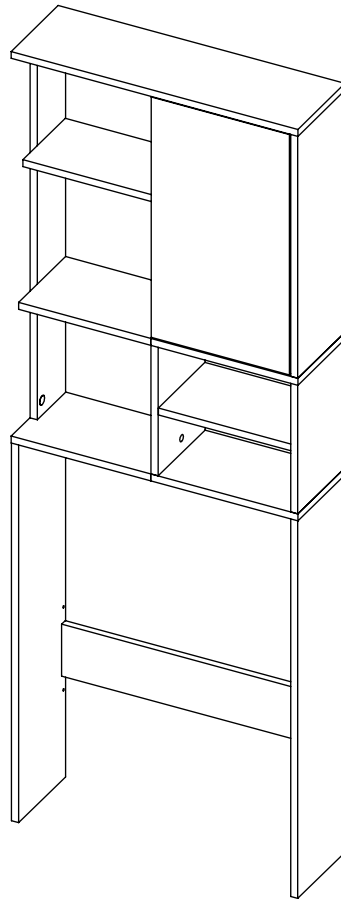
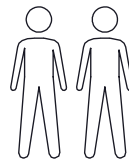


KUBE



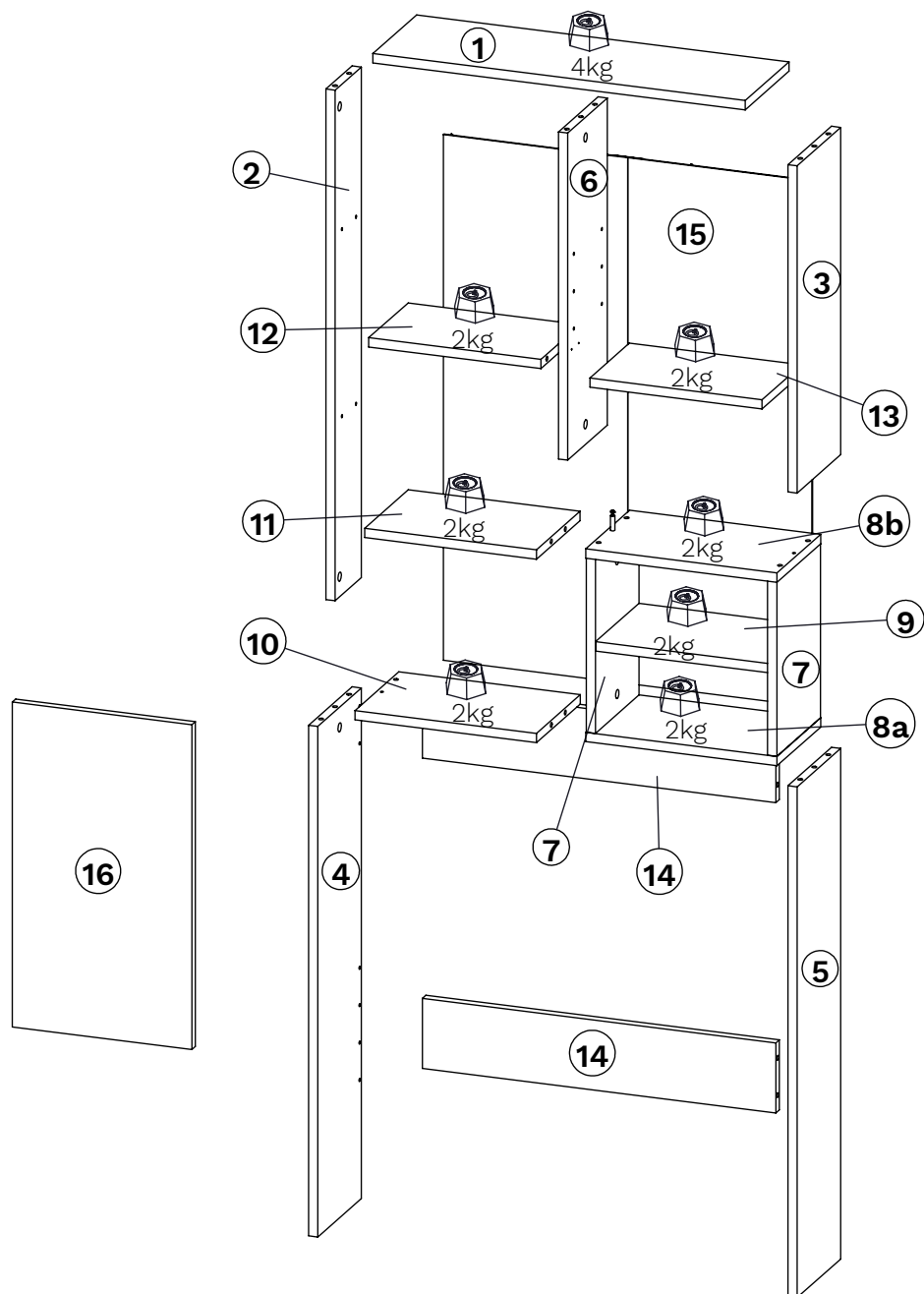
1 : 30




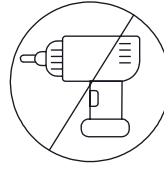
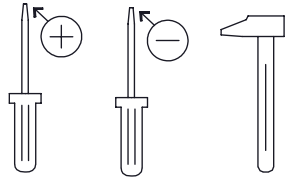
x 2



TEMAHOME
welcome vibrations



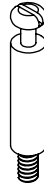
| ○ | x | mm |  |
|----|---|--------------------|---|
| 1 | 1 | 643 x 200 x 16 | 1 |
| 2 | 1 | 874 x 120 x 16 | 1 |
| 3 | 1 | 560 x 199 x 16 | 1 |
| 4 | 1 | 874 x 199 x 16 | 1 |
| 5 | 1 | 874 x 199 x 16 | 1 |
| 6 | 1 | 560 x 181 x 16 | 1 |
| 7 | 2 | 298 x 199 x 16 | 1 |
| 8 | 2 | 330 x 200 x 16 | 1 |
| 9 | 1 | 297 x 198 x 16 | 1 |
| 10 | 1 | 313 x 200 x 16 | 1 |
| 11 | 1 | 296,5 x 199,5 x 16 | 1 |
| 12 | 1 | 297 x 180 x 16 | 1 |
| 13 | 1 | 297 x 180 x 16 | 1 |
| 14 | 2 | 610 x 120 x 16 | 1 |
| 15 | 1 | 900 x 636 x 3 | 1 |
| 16 | 1 | 556 x 310 x 16 | 1 |



AA x 34



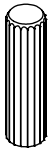
BA x 18



BC x 8



BE x 4



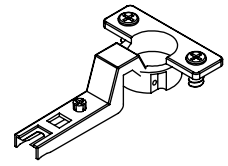
DA x 26



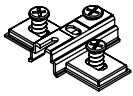
DB x 4



DL x 4



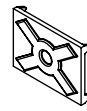
KC x 2



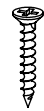
KL x 2



NK x 30

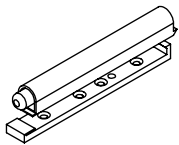


OA x 4



Ø3 x 20mm

GB x 4



OY x 1



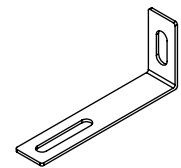
Ø3 x 12mm

GA x 2



Ø4 x 15mm

IJ x 2



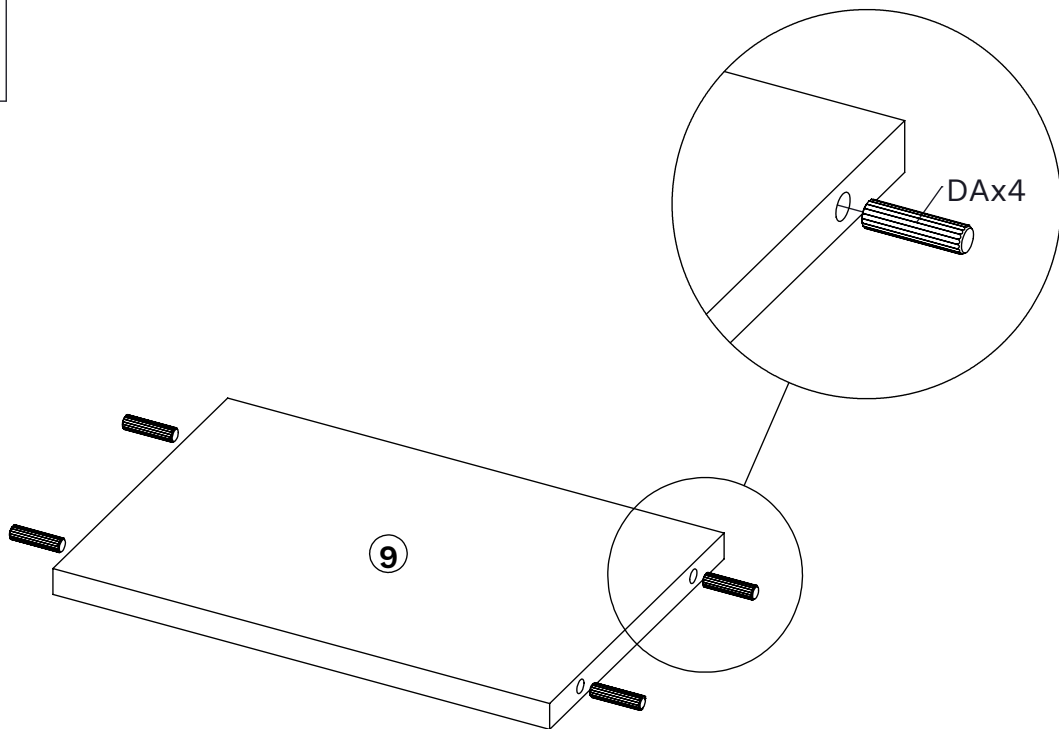
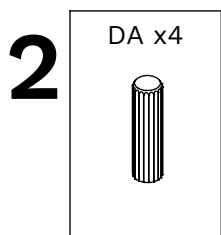
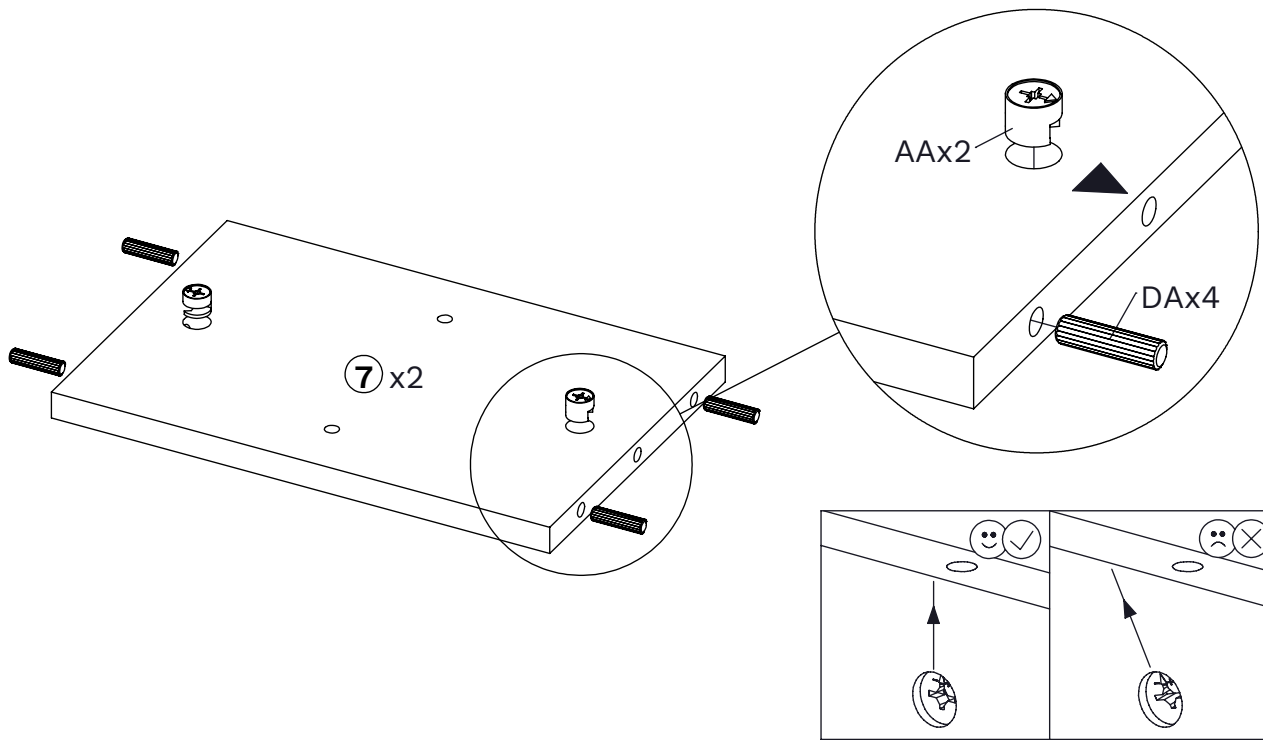
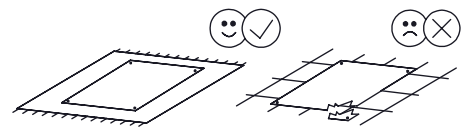
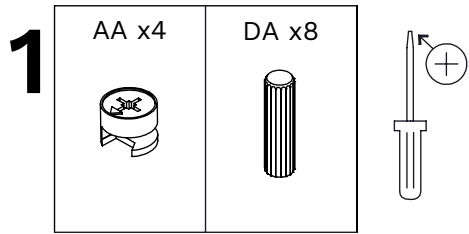
ND x 2



EDC x 12

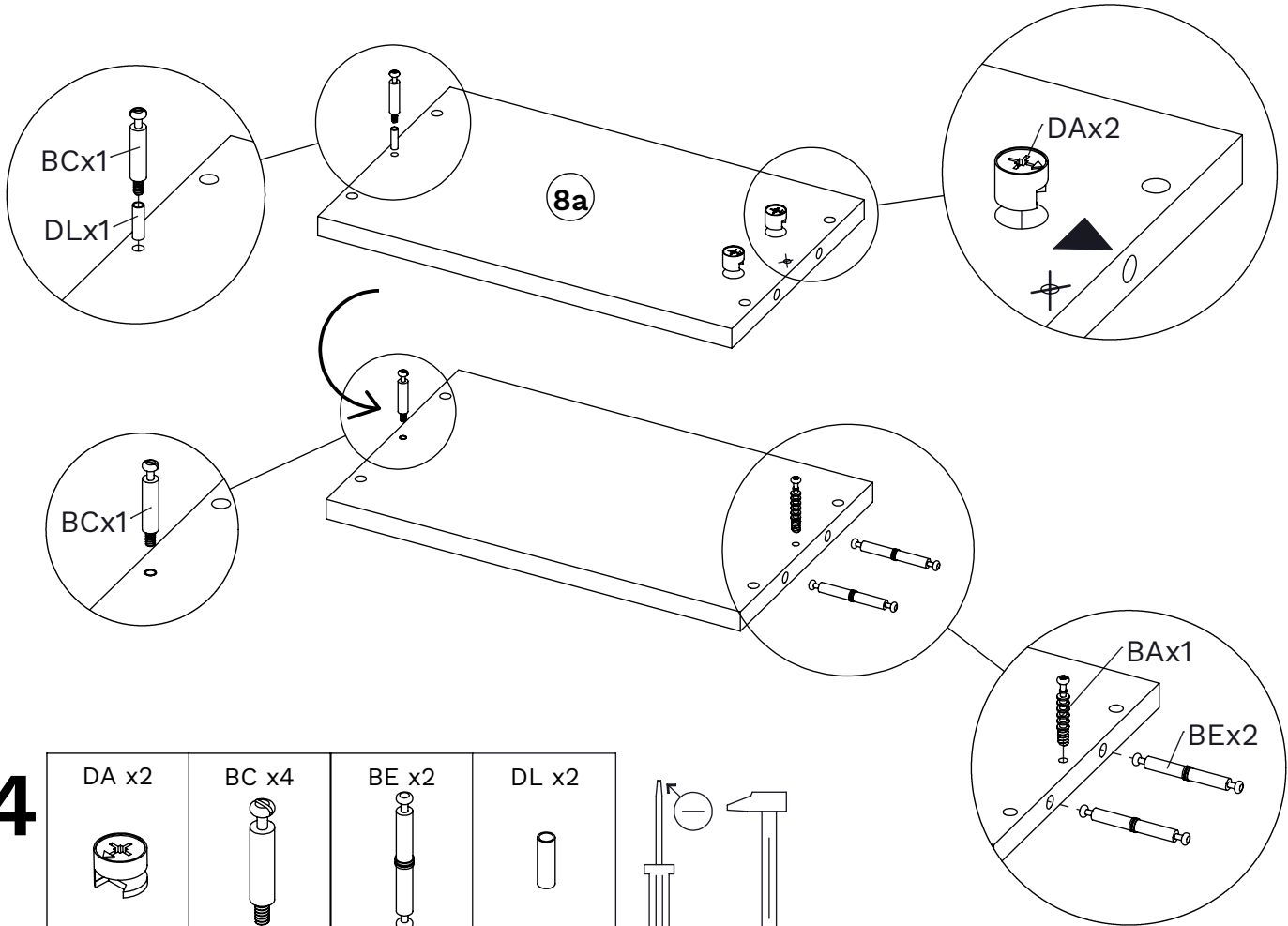
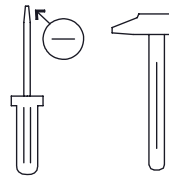


RK x 4



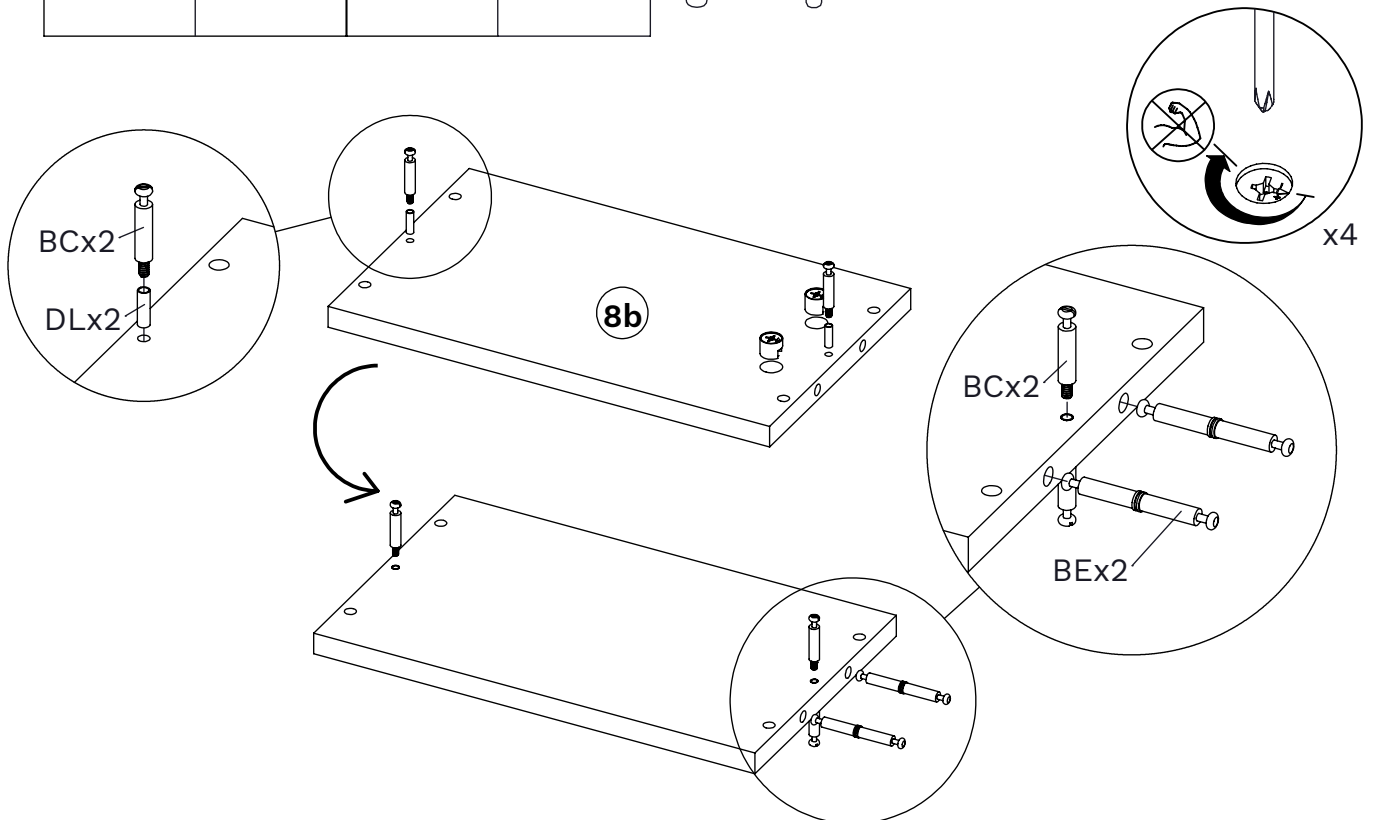
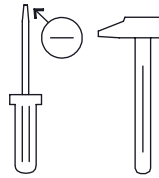
3

| | | | | |
|-------|-------|-------|-------|-------|
| DA x2 | BC x2 | BE x2 | DL x1 | BA x1 |
|-------|-------|-------|-------|-------|

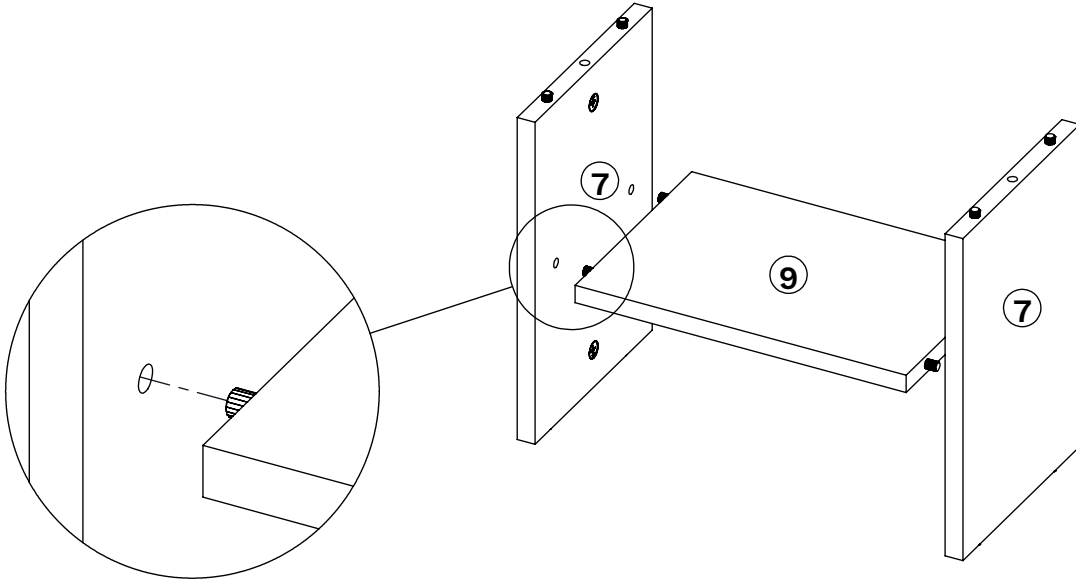
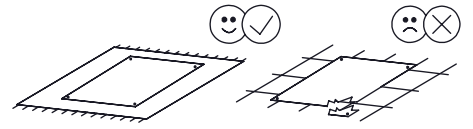


4

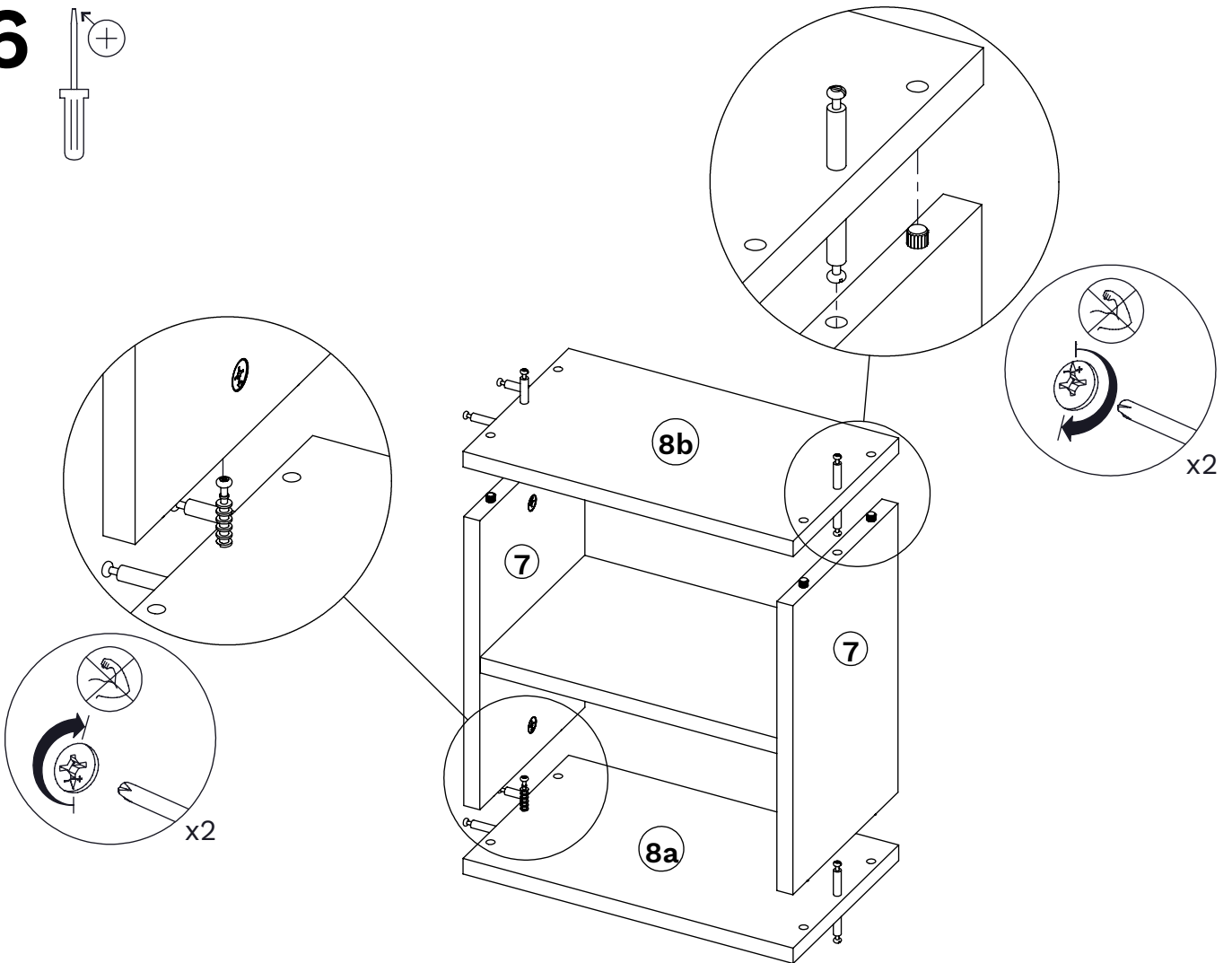
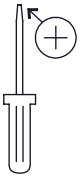
| | | | |
|-------|-------|-------|-------|
| DA x2 | BC x4 | BE x2 | DL x2 |
|-------|-------|-------|-------|






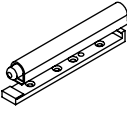


5

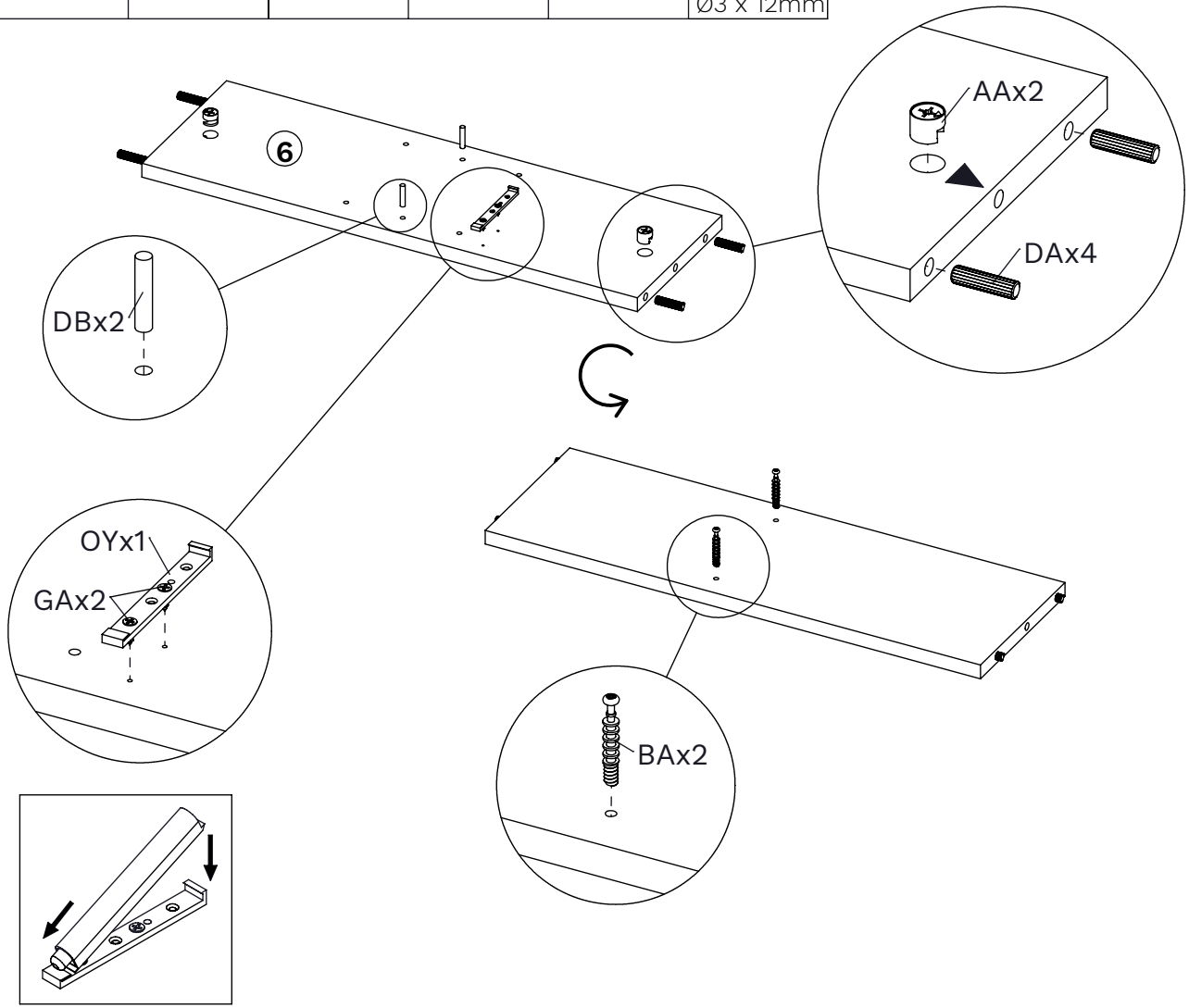
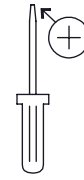


6



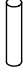



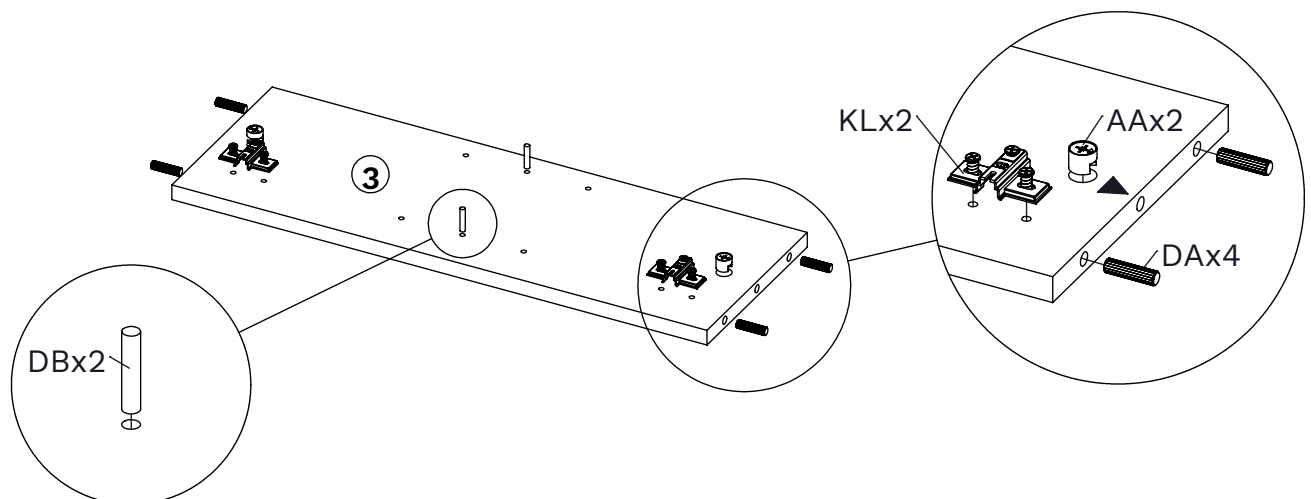
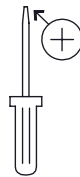
7

| | | | | | |
|---|---|---|---|---|--|
| AA x2 | DA x4 | DB x2 | OY x1 | BA x2 | GA x2 |
|  |  |  |  |  |  |
| | | | | | Ø3 x 12mm |

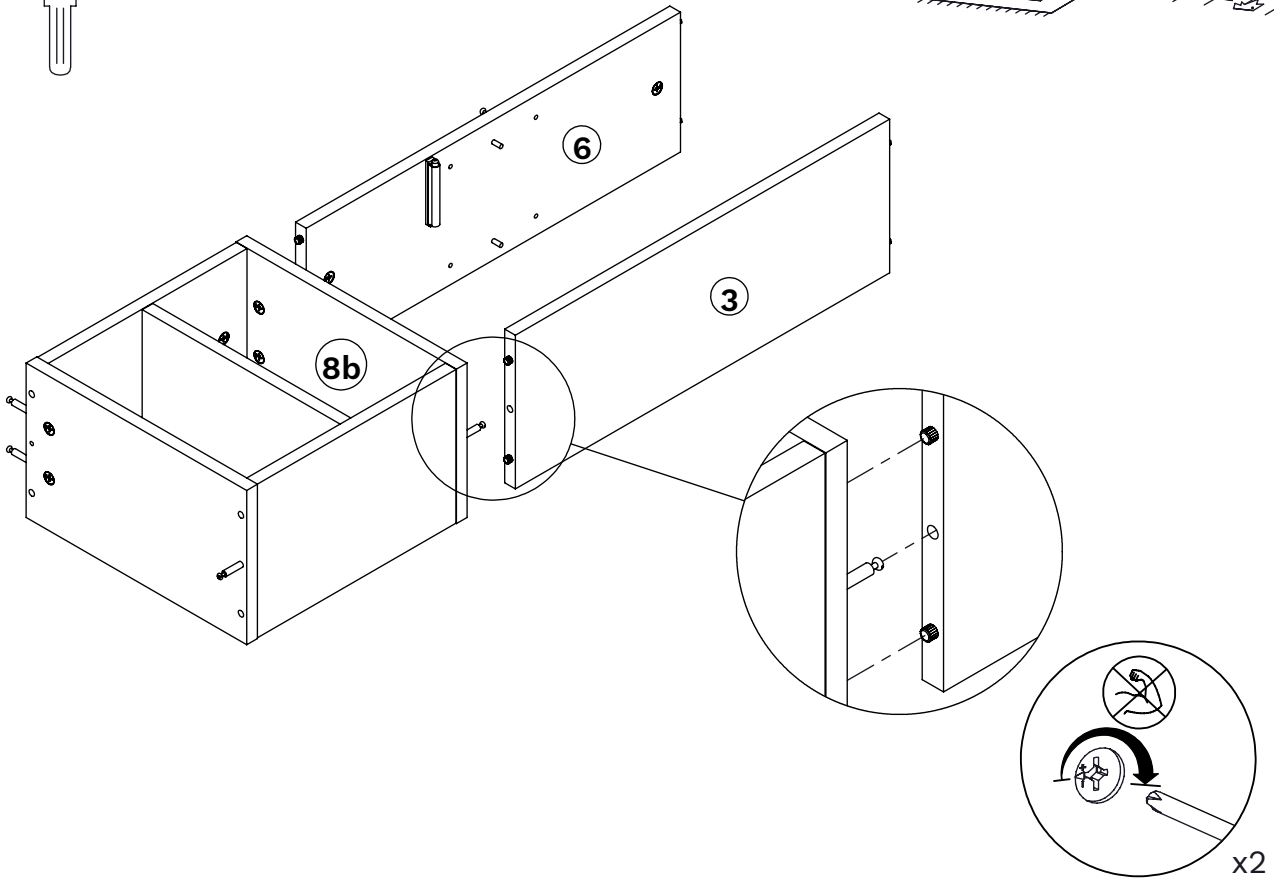
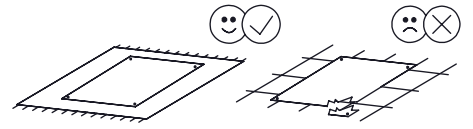
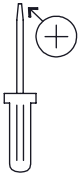


8

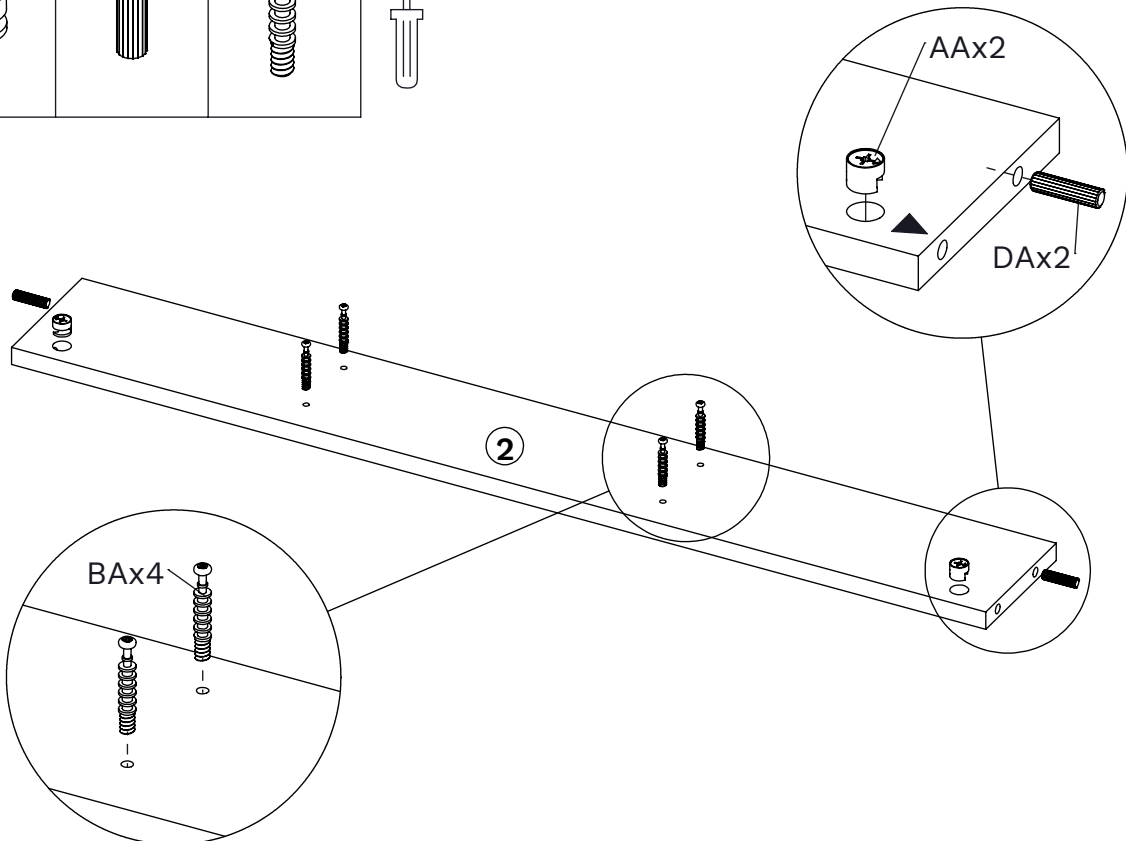
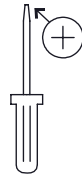
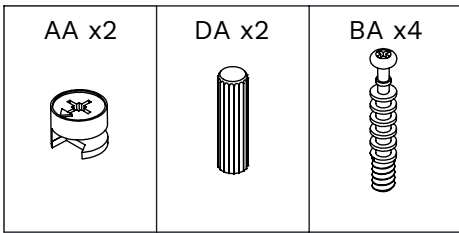
| | | | |
|---|---|---|---|
| AA x2 | DA x4 | DB x2 | KL x2 |
|  |  |  |  |



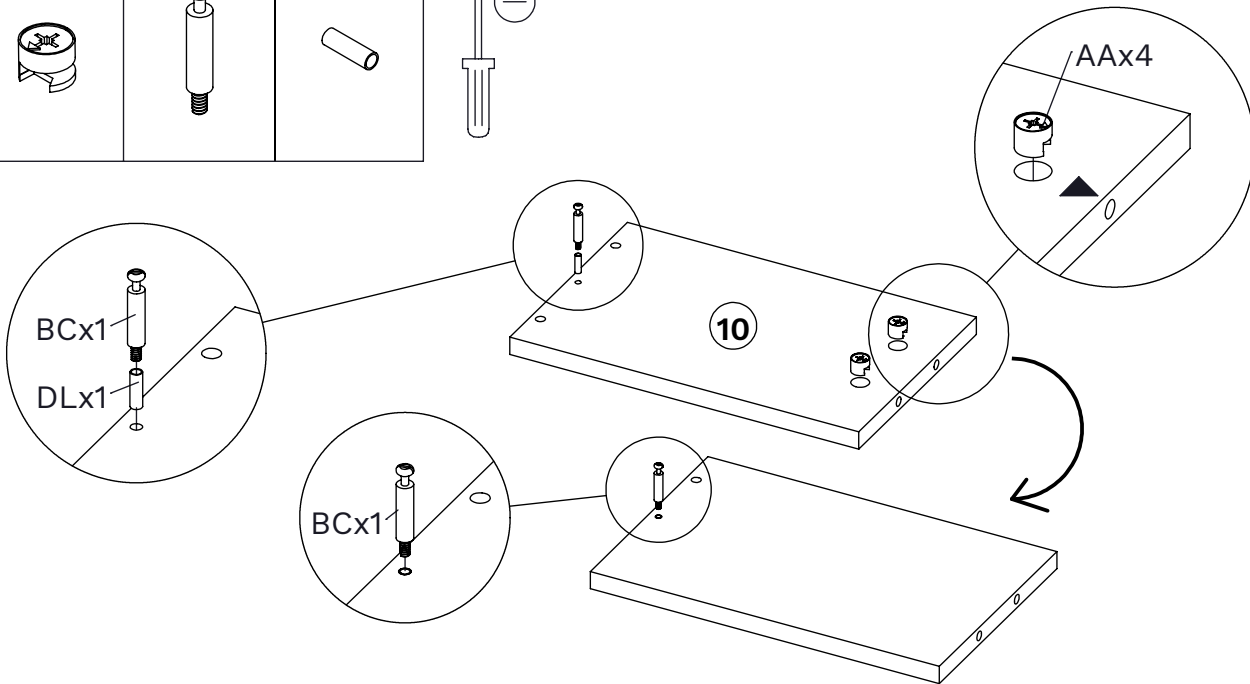
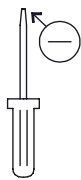
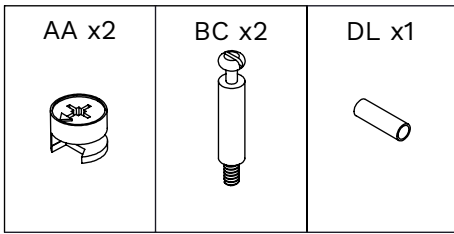
9



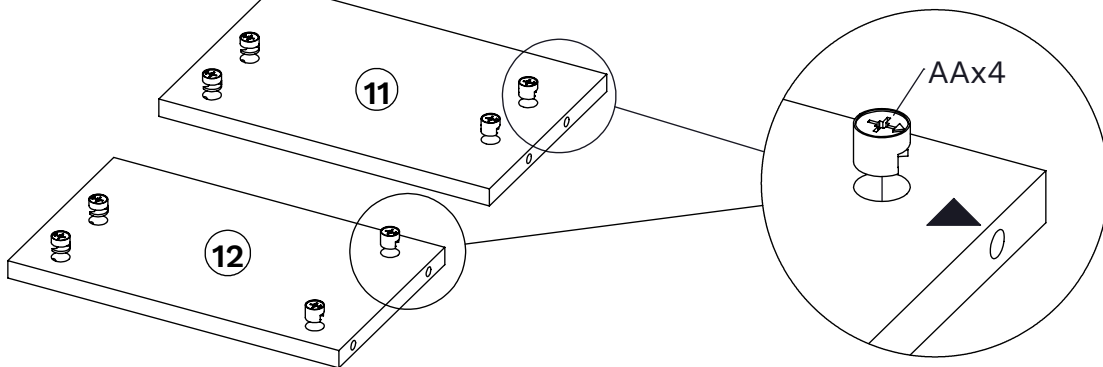
10



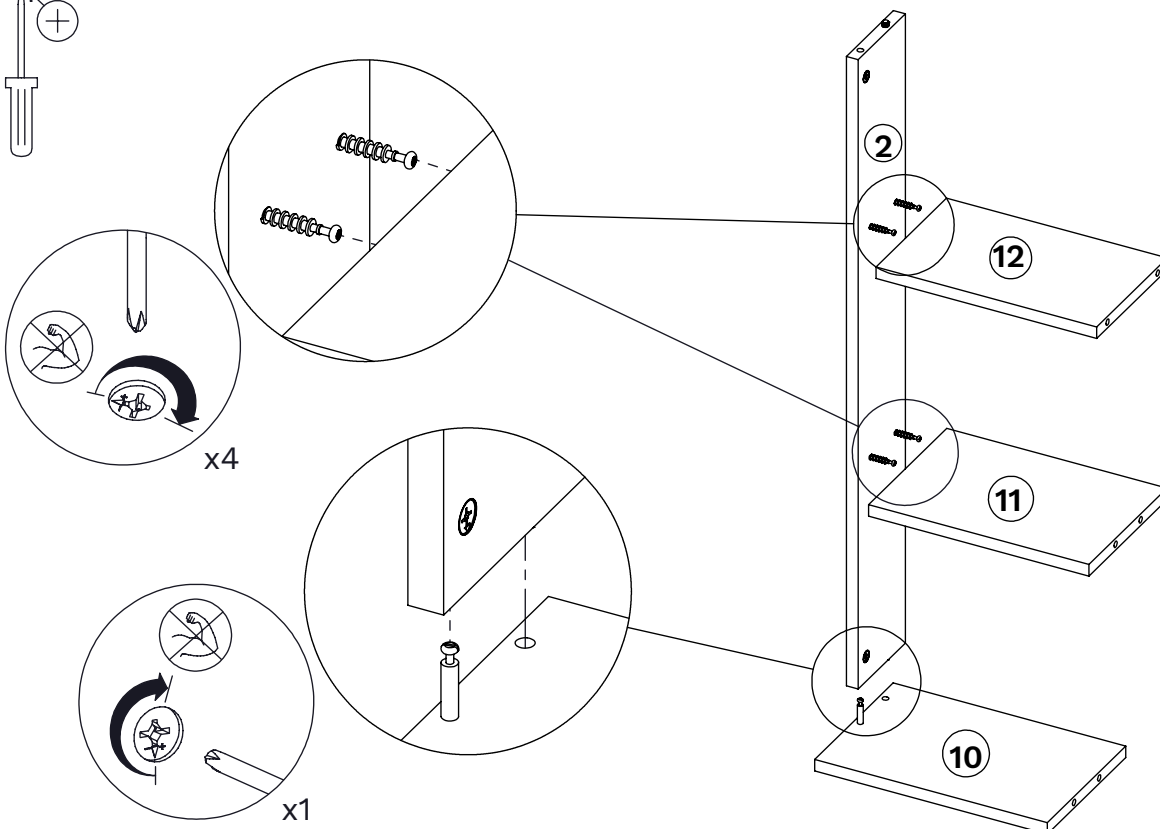
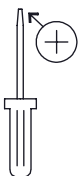
11



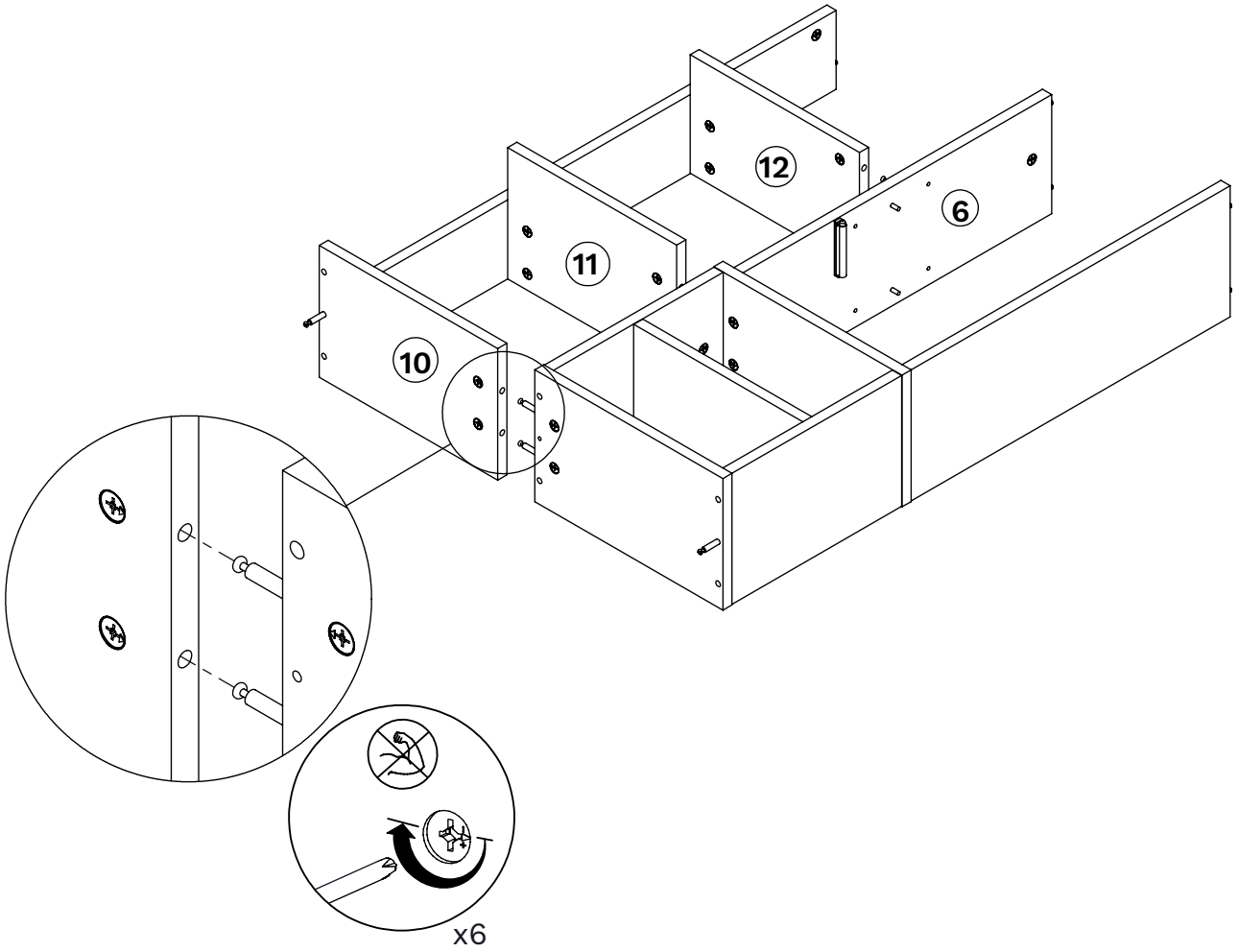
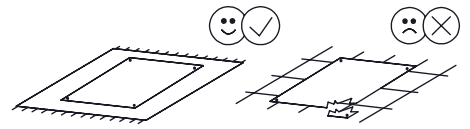
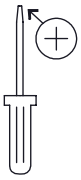
12



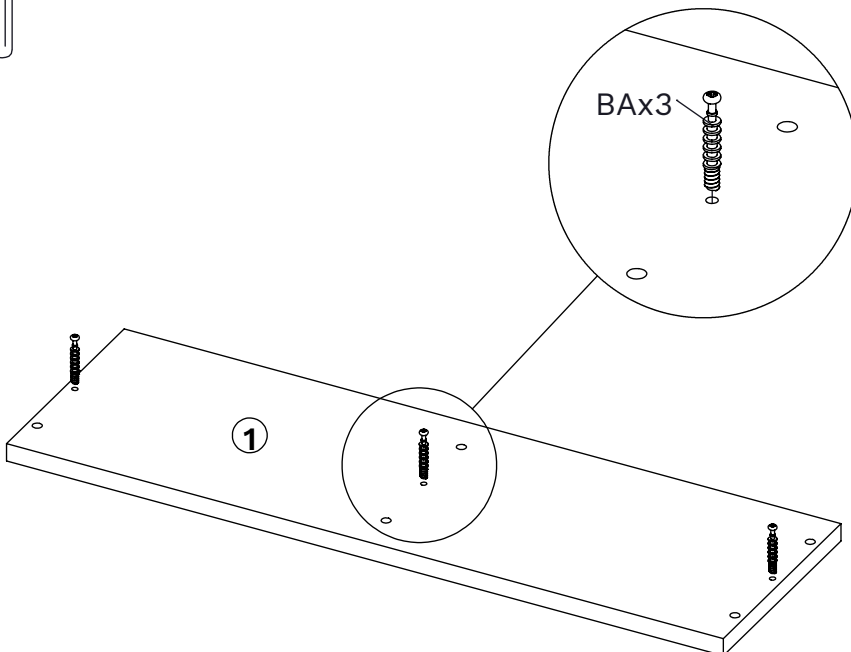
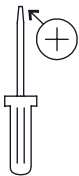
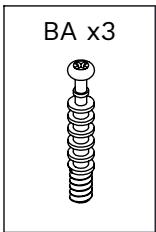
13



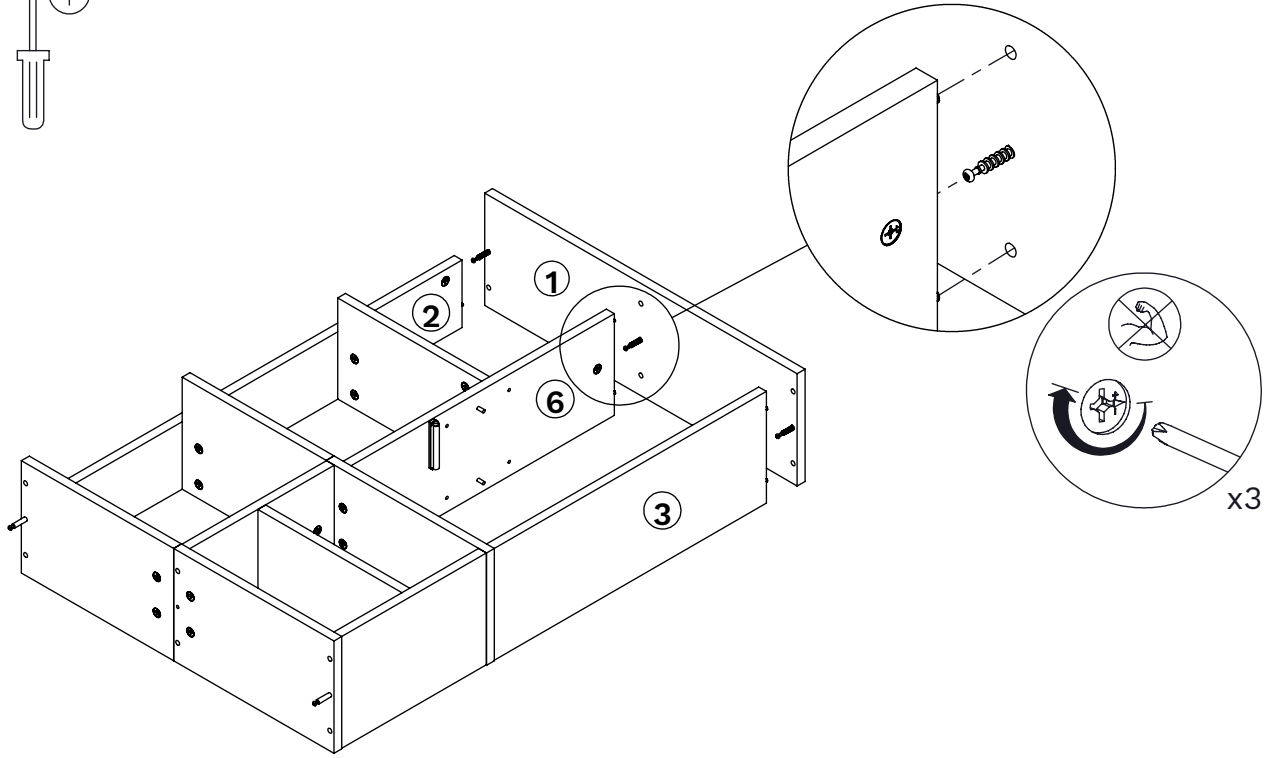
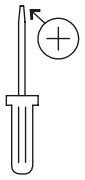
14



15

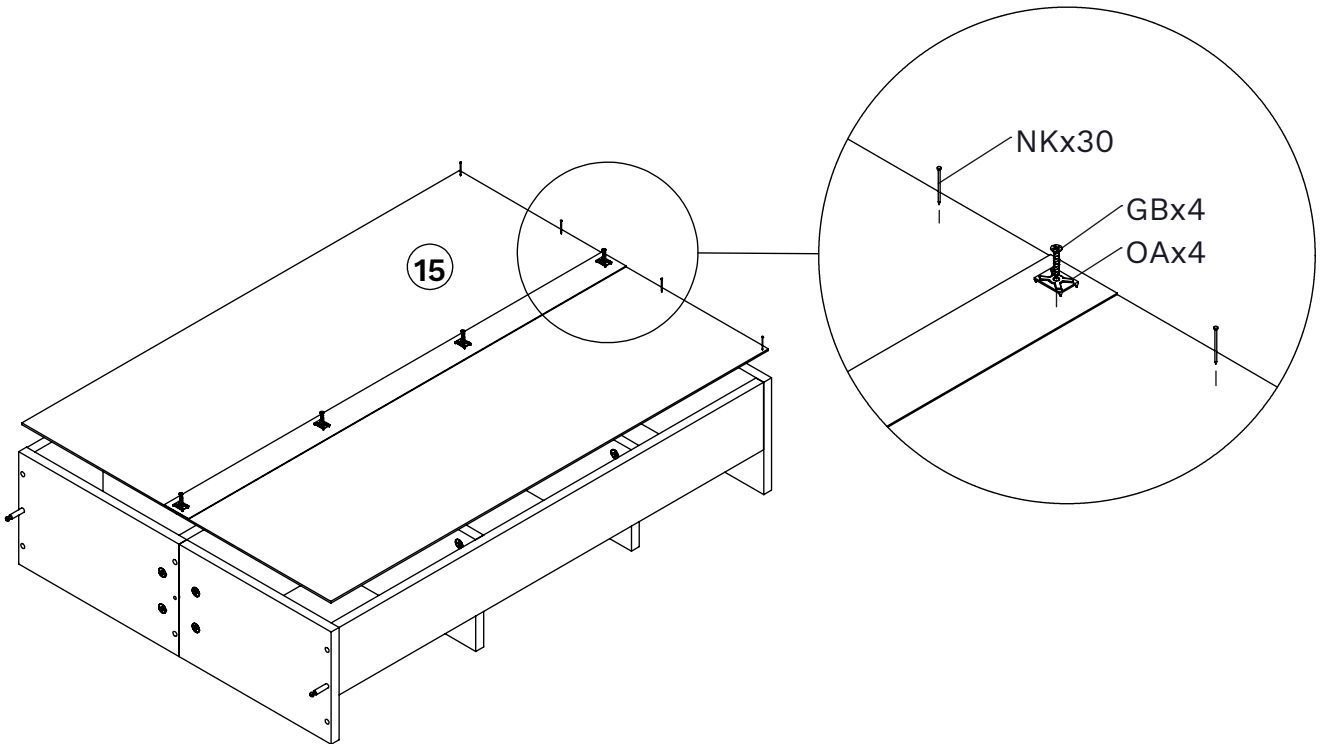
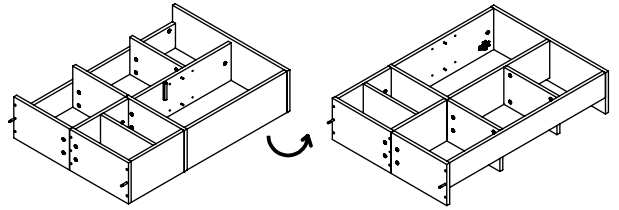
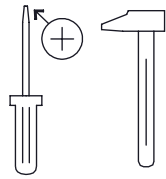


16







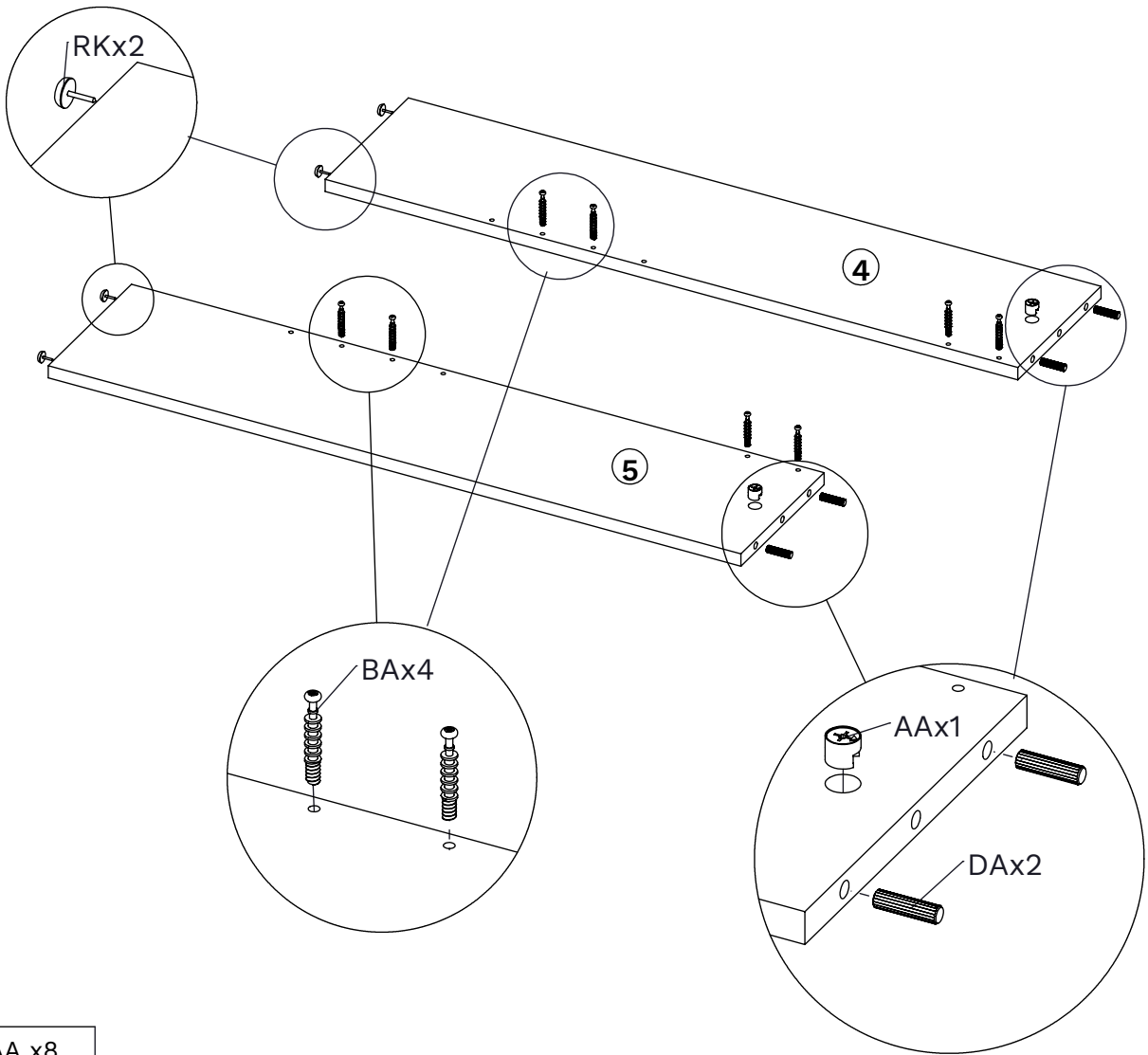
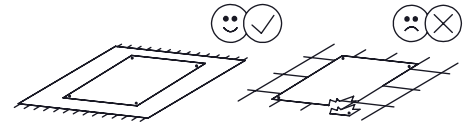
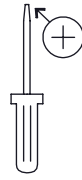
17

| | | |
|--------|-------|-----------|
| NK x30 | OA x4 | GB x4 |
| | | |
| | | Ø3 x 20mm |



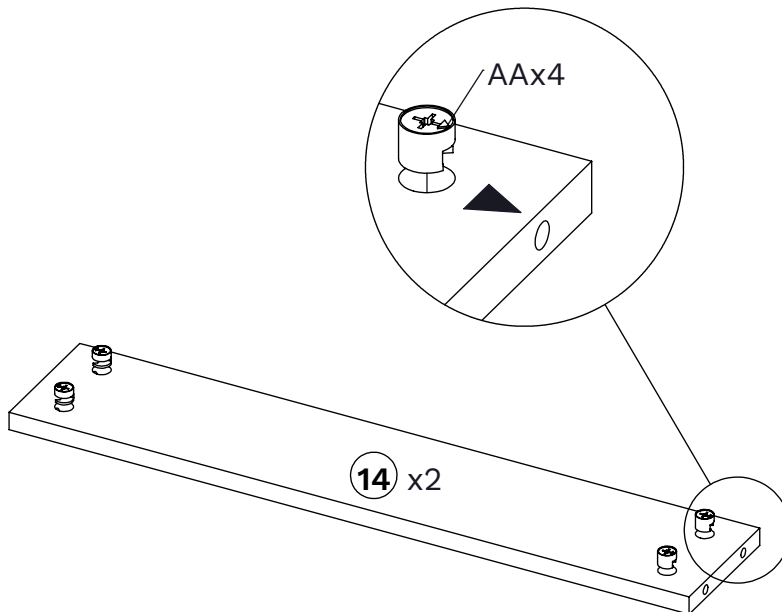
18

| | | | |
|---|---|---|---|
| AA x2 | DA x4 | BA x8 | RK x4 |
|  |  |  |  |

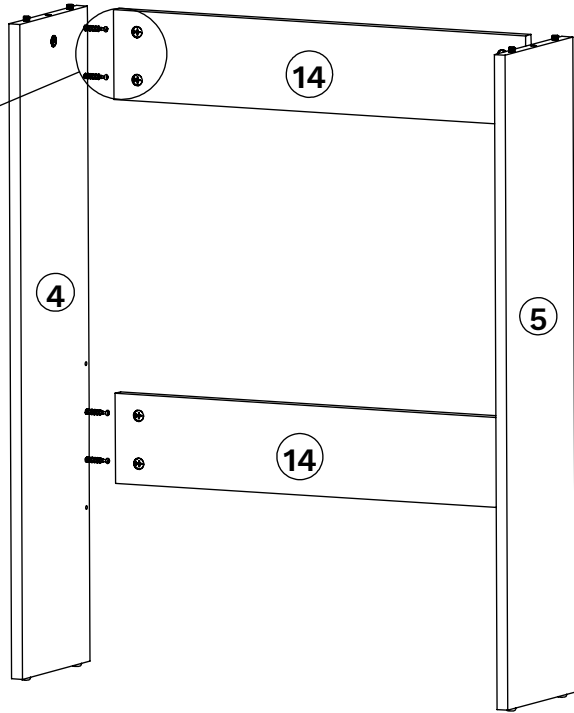
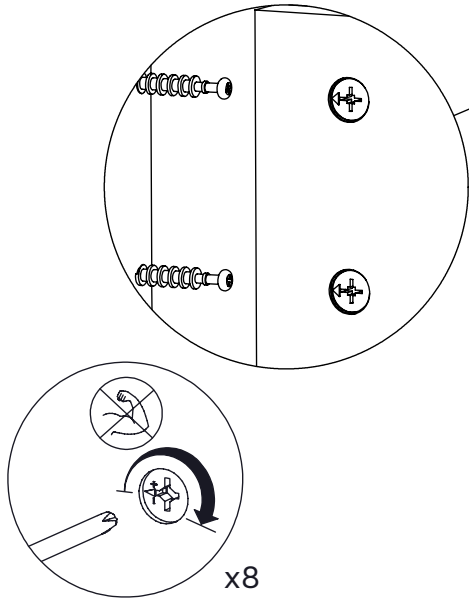
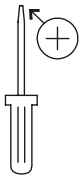


19

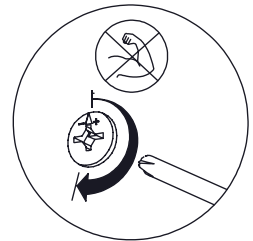
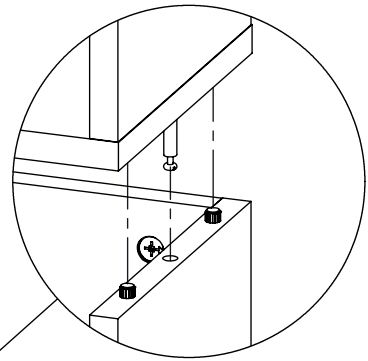
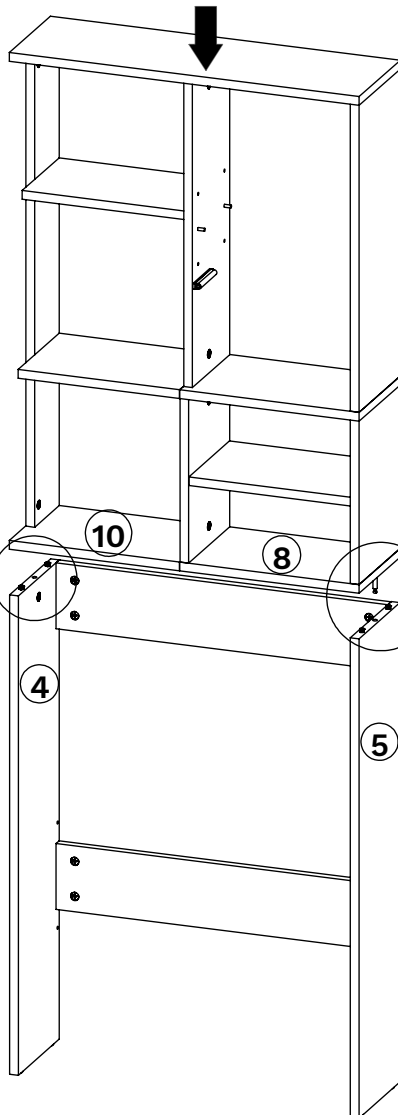
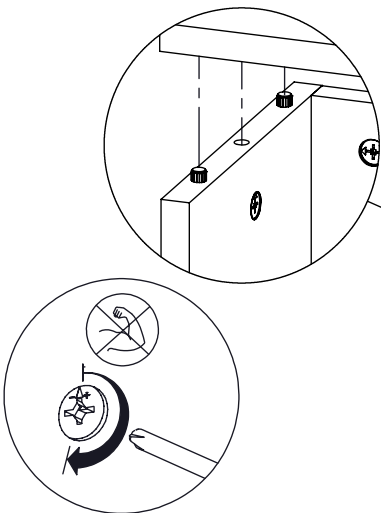
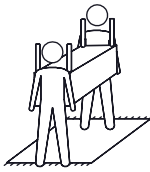
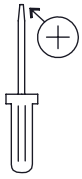
| |
|---|
| AA x8 |
|  |



20

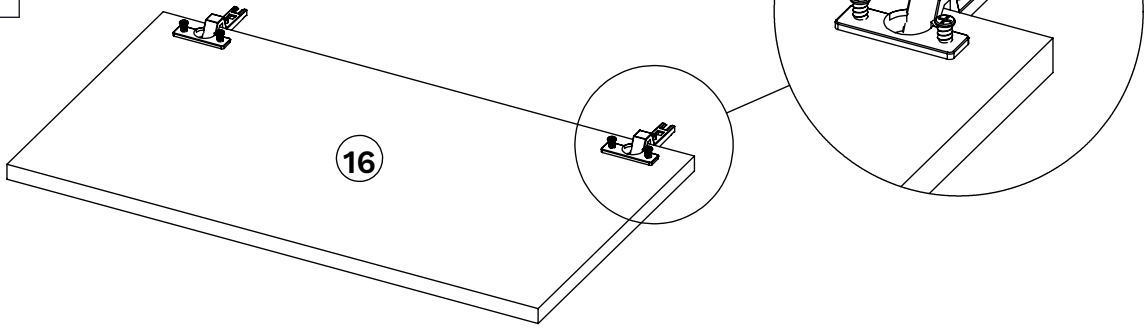
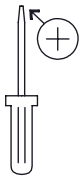
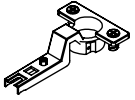


21



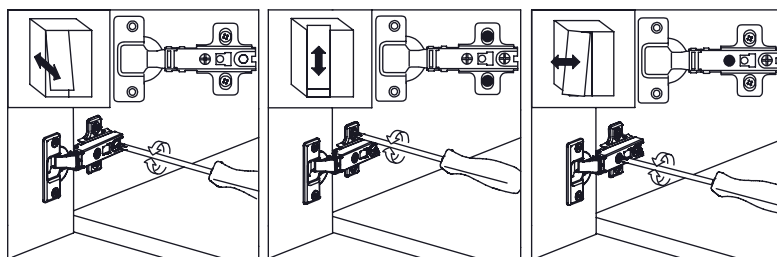
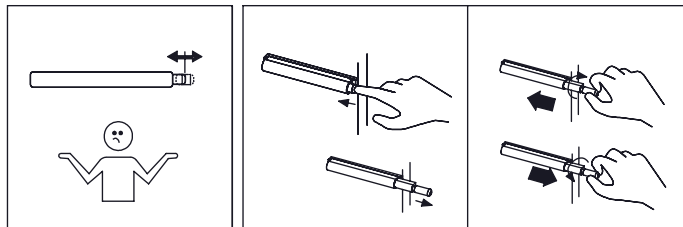
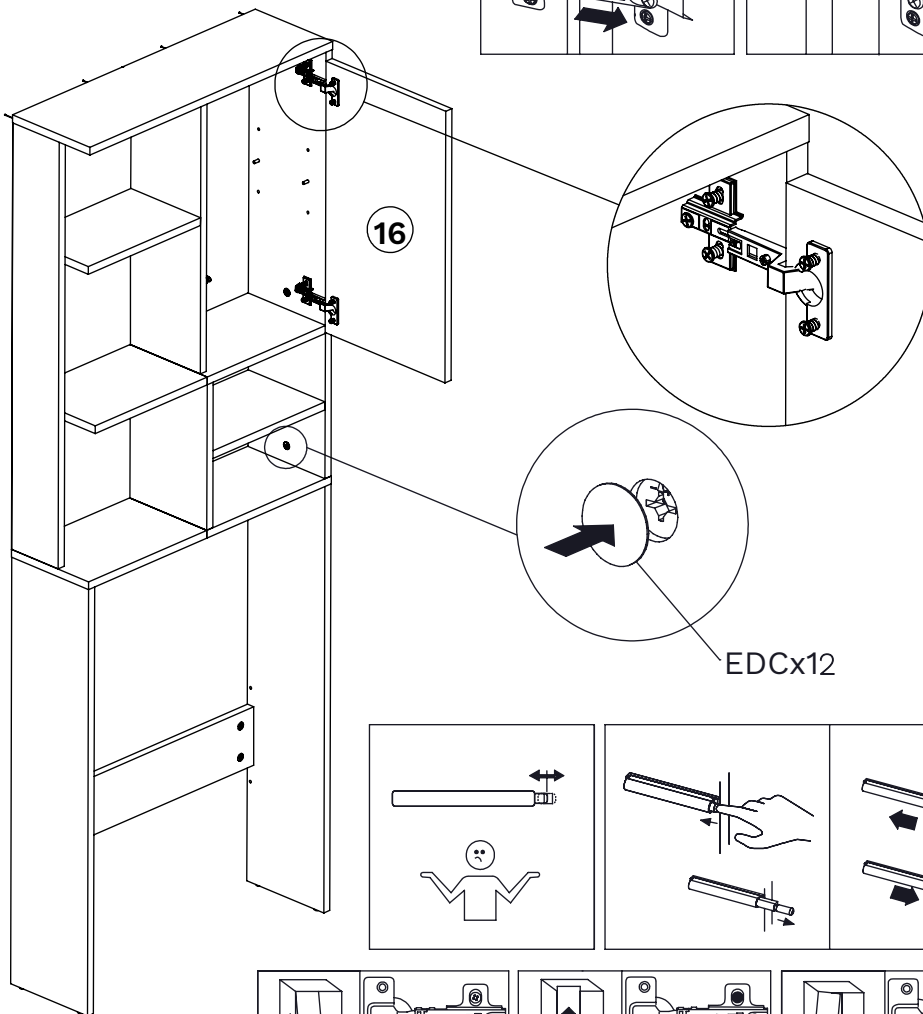
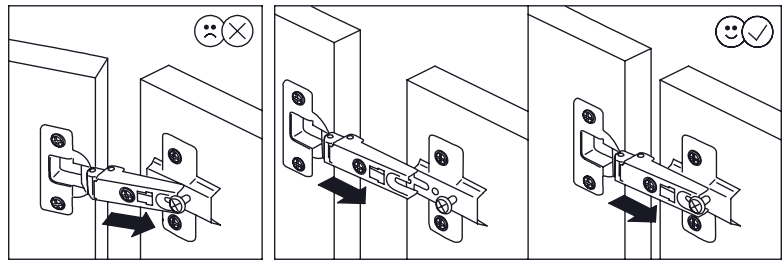
22

KC x2

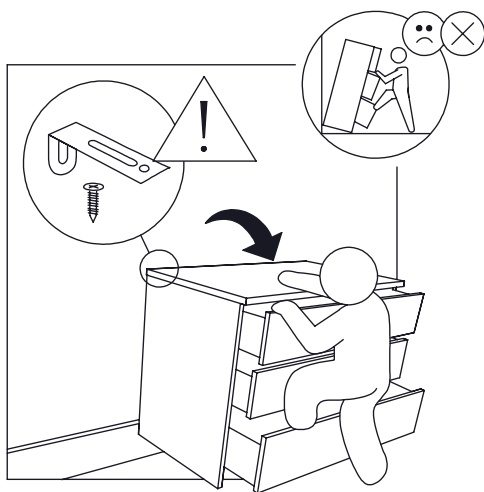
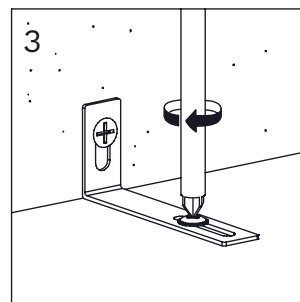
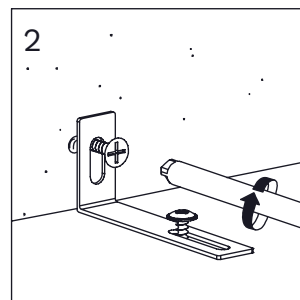
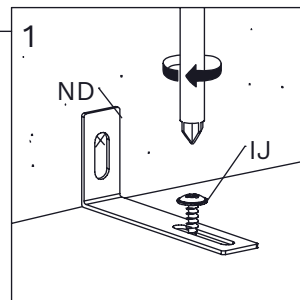
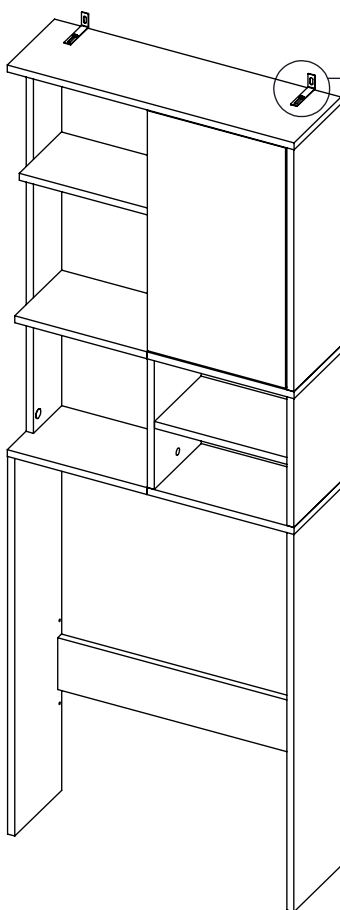
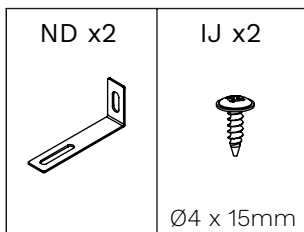




23

EDC x12



24



|  Achtung • Attention • Attenzione • Opgelet • Uwaga • Pozor • Figyelem Atenție • Dikkat • Внимание • Atención • Atenção  | | | |
|---|---|----|--|
| D | Wandbefestigung dient als Kippschutz - unbedingt anbringen! Bei einigen Wandtypen kann ein Spezialdübel erforderlich sein! | CZ | Montáž na stěnu slouží jako ochrana proti převrnutí - bezpodmínečně umístěte! U některých typů stěn může být zapotřebí speciální hmoždinka! |
| GB | The wall fastening serves to prevent tipping - be absolutely sure to mount it! For certain wall types, a special wall plug may be necessary! | SK | Upevnenie na stenu slúži ako ochrana proti prevráteniu – bezpodmienečne použite! Pre niektoré druhy stien môže byť potrebná špeciálna hmoždinka! |
| FR | La fixation murale sert de protection contre le basculement - à installer impérativement ! Pour certains types de murs il faut des chevilles spéciales ! | HU | A termék a falhoz kel rögzíténi, különben az felborulhat! Egyes faltípusoknál speciális tiplít kell használni! |
| IT | Il fissaggio alla parete serve da protezione anti-ribaltamento - attaccarla assolutamente! Per alcune strutture di parete può essere necessario un tassello speciale! | RO | Sistemul de fixare la perete servește ca protecție la răsturnare - de montat obligatoriu! Pentru unele tipuri de pereți este posibil să fie necesar un diblu special! |
| NL | Bevestiging aan de muur dient als kantelbescherming – zeker en vast bevestigen! Bij enkele muurtypes is een speciale plugmisschien vereist! | TR | Duvardaki sabitleme, devrilmeye karşı bir emniyet tedbiridir ve mutlaka monte edilmelidir! Bazı duvar tiplerinde bunun için özel bir dübel gerekli olabilir! |
| PL | Mocowanie do ściany jest jednocześnie zabezpieczeniem przed przewróceniem – koniecznie zamontować! Do niektórych rodzajów ścian koniecznie zastosować specjalne kołki mocujące. | PT | A fixação do produto à parede serve para prevenir que este tombe! Certifique-se que executa este passo correctamente. Para determinados tipos de parede pode ser necessário utilizar uma bucha especial! |
| ES | La fijación a la pared sirve para evitar vuelcos. ¡Asegúrate de montarlo! ¡Para ciertos tipos de pared, se necesitan tacos especiales! | RU | Обязательно установите крепление на стене во избежание опрокидывания! Для некоторых типов стен может потребо- ваться специальный дюбель! |

