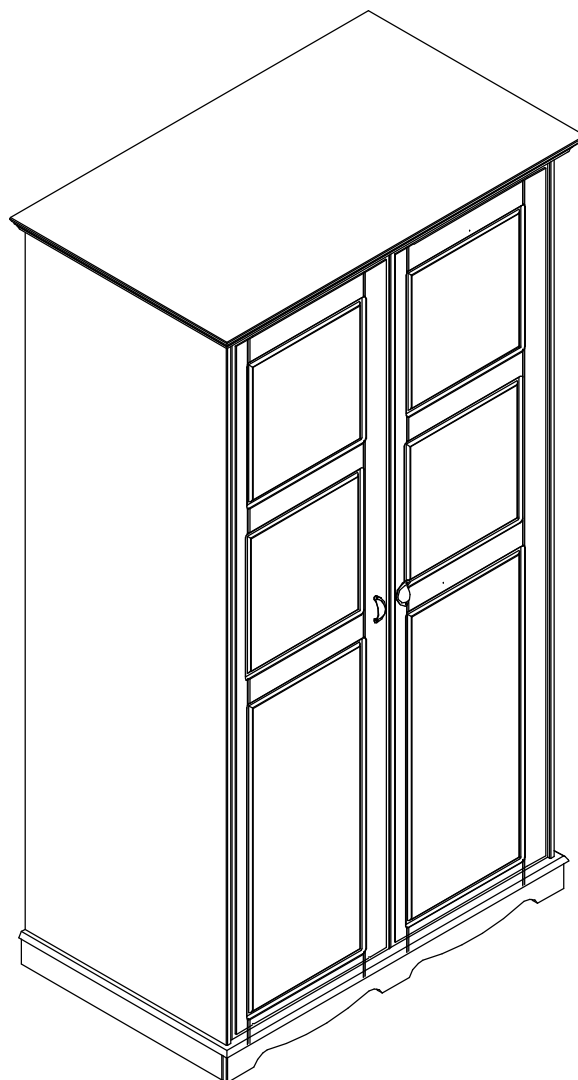
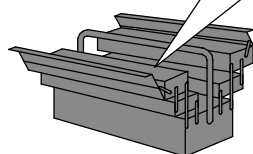
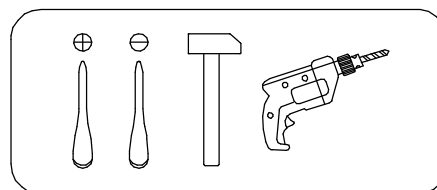
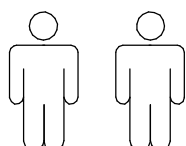


Art. Nr. 72407627, 83833537

LKZ 40605

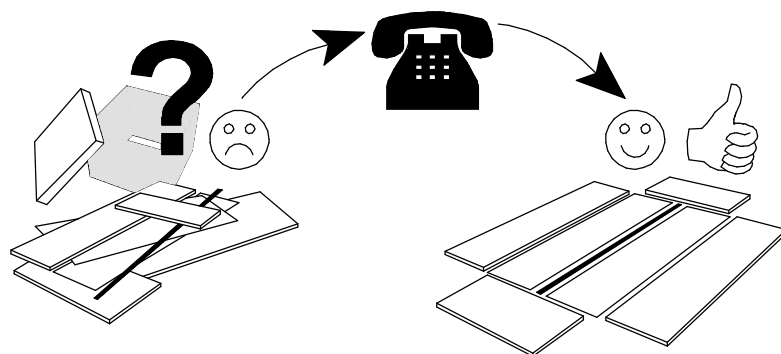


- |           |                                    |           |                                |
|-----------|------------------------------------|-----------|--------------------------------|
| <b>D</b>  | <b>Montageanleitung</b>            | <b>GB</b> | <b>Assembly Instructions</b>   |
| <b>FR</b> | <b>Notice de montage</b>           | <b>IT</b> | <b>Istruzioni di montaggio</b> |
| <b>NL</b> | <b>Handleiding voor de montage</b> | <b>PL</b> | <b>Instrukcja montażu</b>      |
| <b>CZ</b> | <b>Montážní návod</b>              | <b>SK</b> | <b>Návod na montáž</b>         |
| <b>HU</b> | <b>Szerelési útmutató</b>          | <b>RO</b> | <b>Instrukțiuni de montaj</b>  |
| <b>TR</b> | <b>Montaj talimatı</b>             | <b>RU</b> | <b>Инструкция по монтажу</b>   |



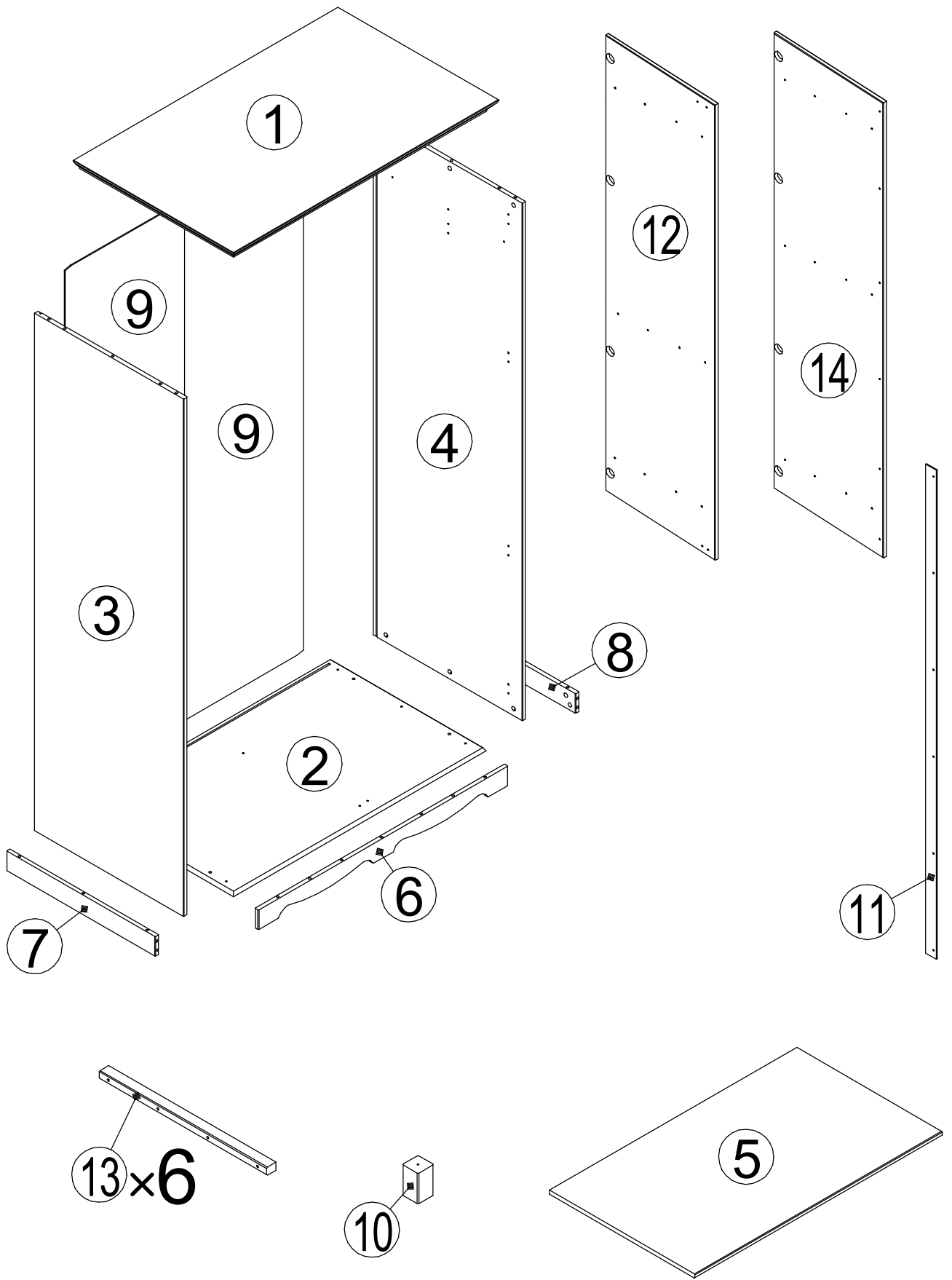
# Service · Dienstverlening · Serwis · Servis · Сервисная служба

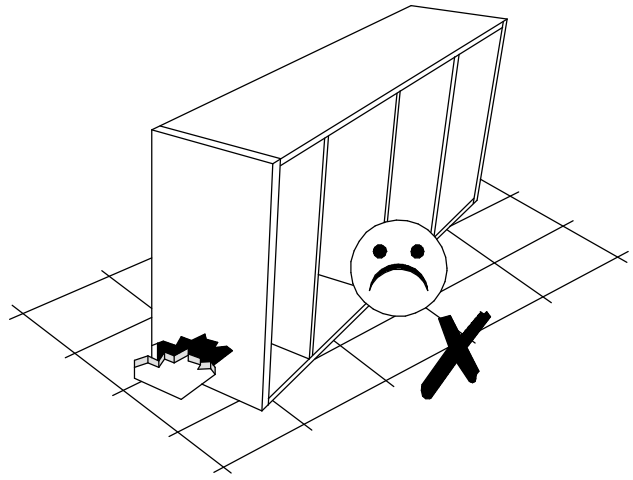
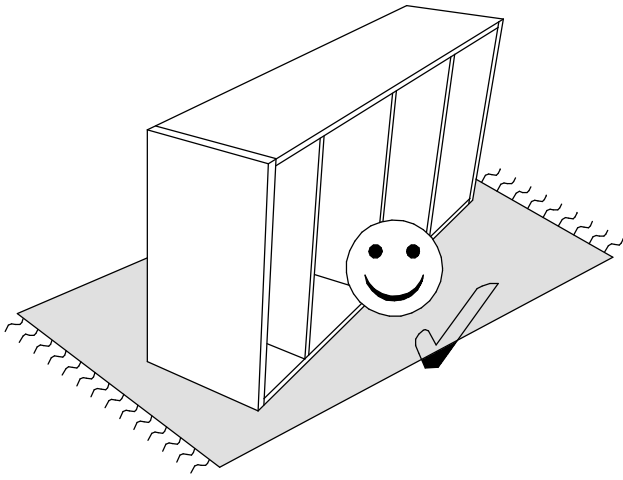
Name · Naam · Nazwa · Isim · Название
Nr. · No. · Номер
Typ · Type · Tip · Тип



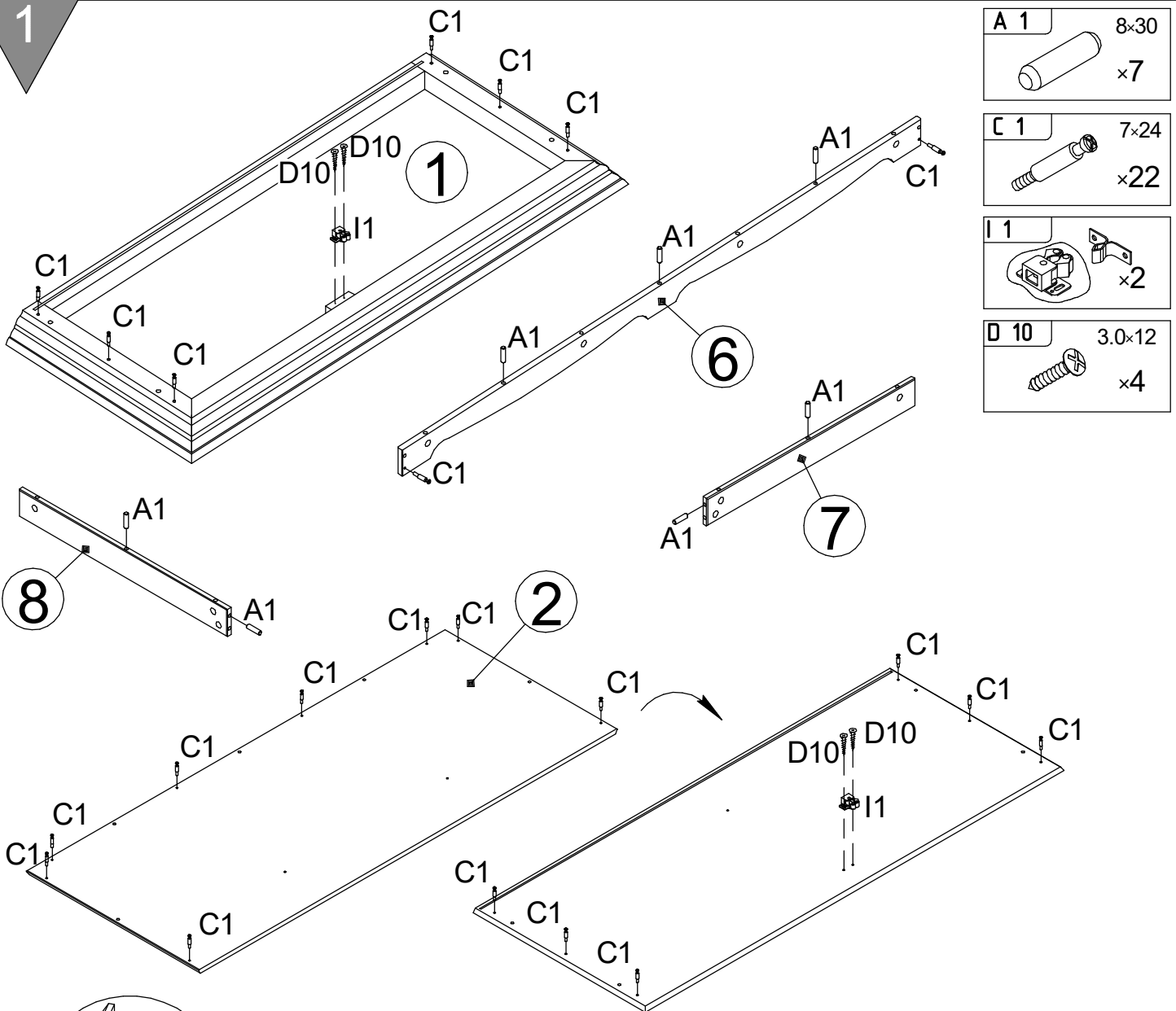
<b>A 1</b> 8x30 x15	<b>B 1</b> 15x9.5 x22	<b>C 1</b> 7x24 x22	<b>V 206</b> x2	<b>D 9</b> 3.0x12 x4
<b>M 4</b> x6	<b>I 1</b> x2	<b>D 10</b> 3.0x12 x8	<b>N 2</b> 8x50 x1	<b>H 100</b> x8
<b>H 83</b> x8	<b>D 30</b> 3.5x15 x19	<b>D 41</b> 3.5x25 x24	<b>D 91</b> 4.0x60 x2	<b>D 17</b> 1,2x20 x50
<b>D 31</b> 3.5x15 x6	<b>N 18</b> x1	<b>D 10</b> <b>D 3</b> 1796mm x1	<b>J 65</b> x1	<b>J 14</b> x2
<b>L 40</b> x5	<b>Z 222</b> x1	<b>Z 87</b> x1		

N	Size/MaB (mm)	Qty	✓	N	Size/MaB (mm)	Qty	✓
1	1066x644	1		9	1817x482	2	
2	1014x618	1		10	68x40	1	
3	1798x598	1		11	1786x30	1	
4	1798x598	1		12	1792x470	1	
5	945x560	1		13	430x24	6	
6	1002x68	1		14	1792x470	1	
7	598x68	1					
8	598x68	1					





1

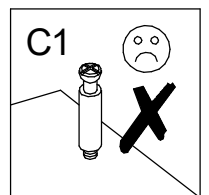
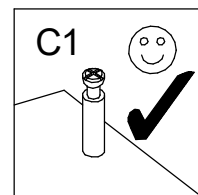
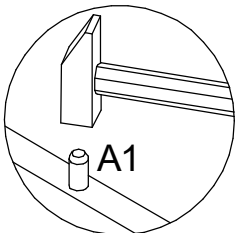


A 1	8×30
	×7

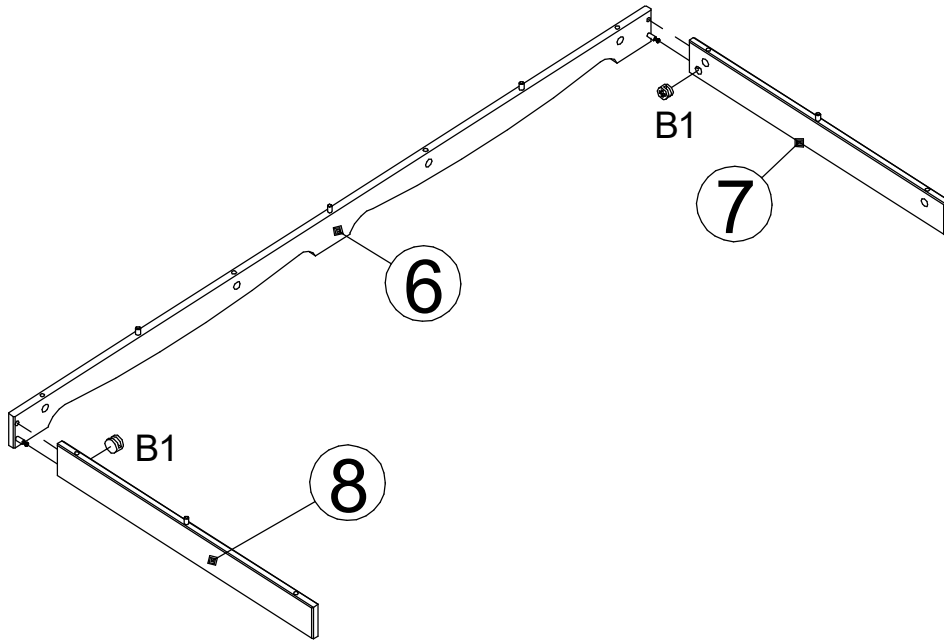
C 1	7×24
	×22


I 1	×2

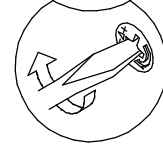
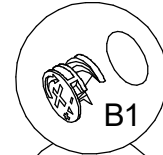
D 10	3.0×12
	×4



2



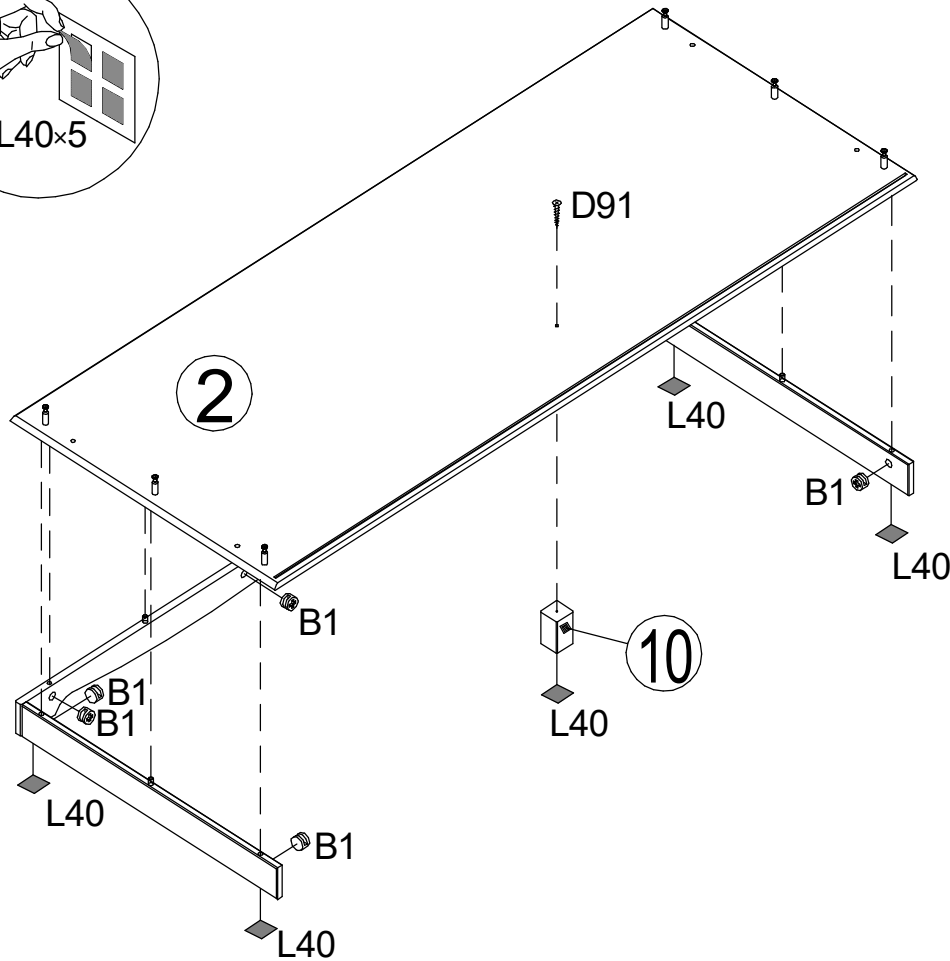
<b>B 1</b>	15x9.5
	x2




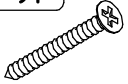
3




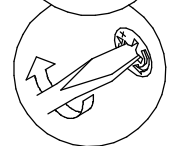
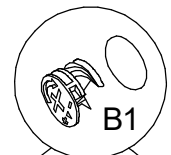
L40x5



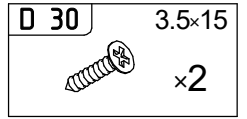
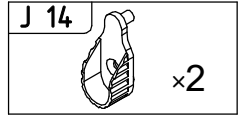
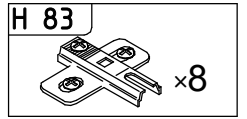
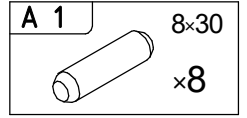
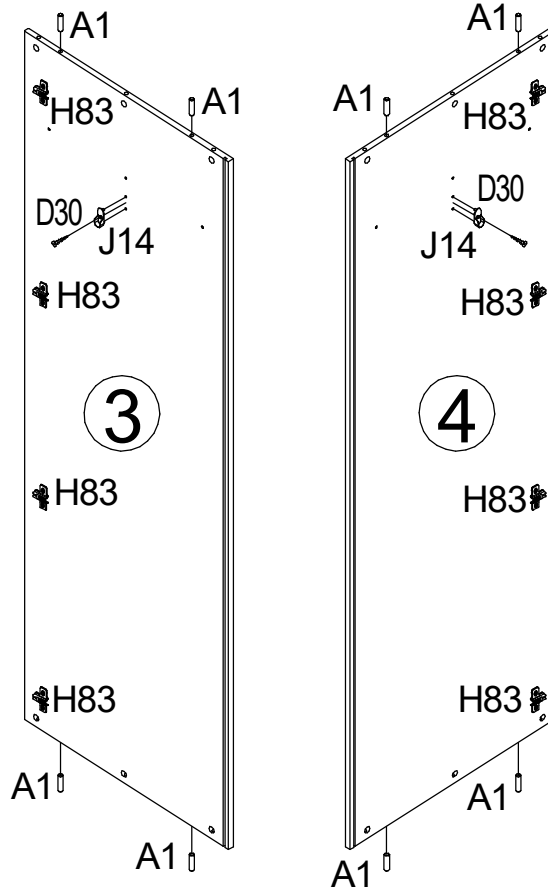
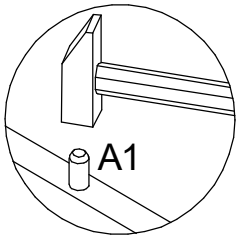
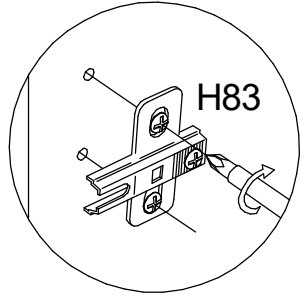
<b>B 1</b>	15x9.5
	x8

<b>D 91</b>	4.0x60
	x1

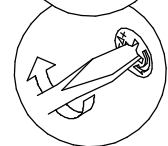
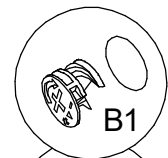
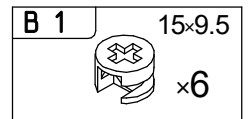
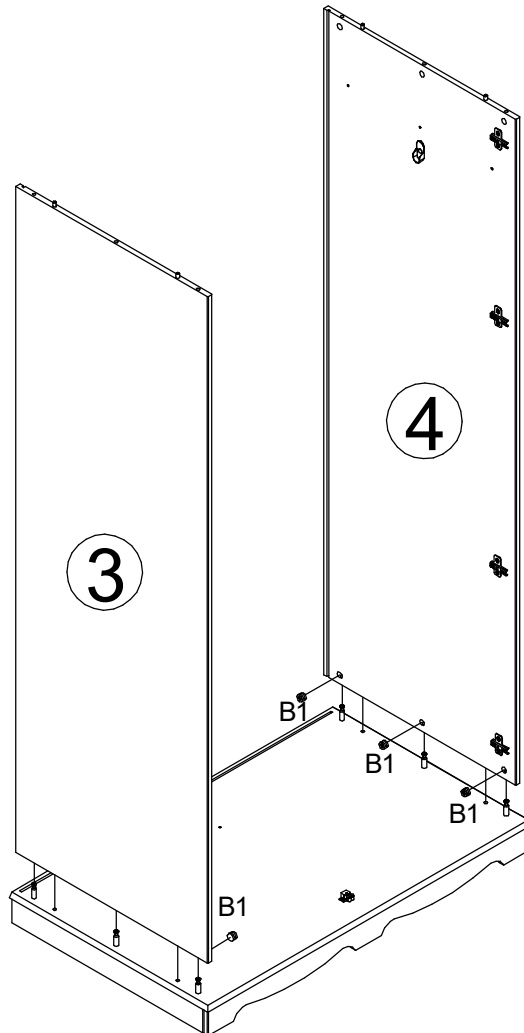
<b>L 40</b>	
	x5

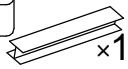



4




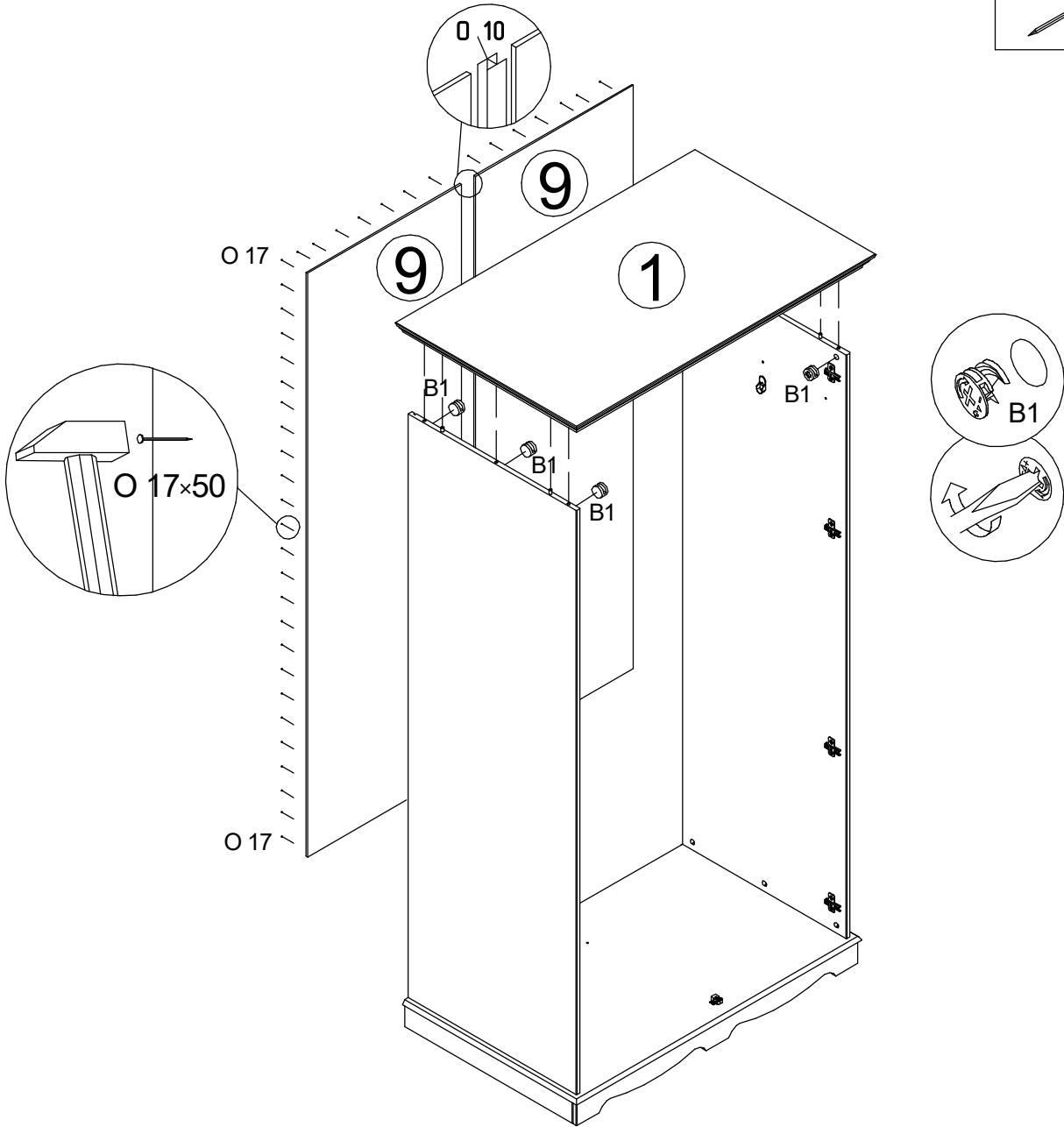
5



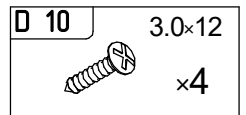
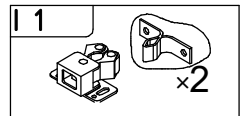
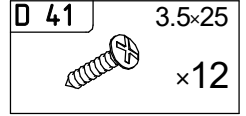
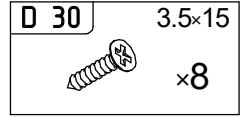
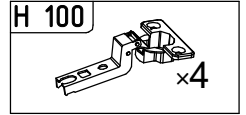
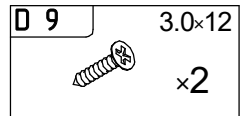
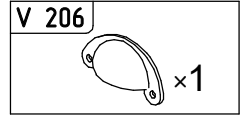
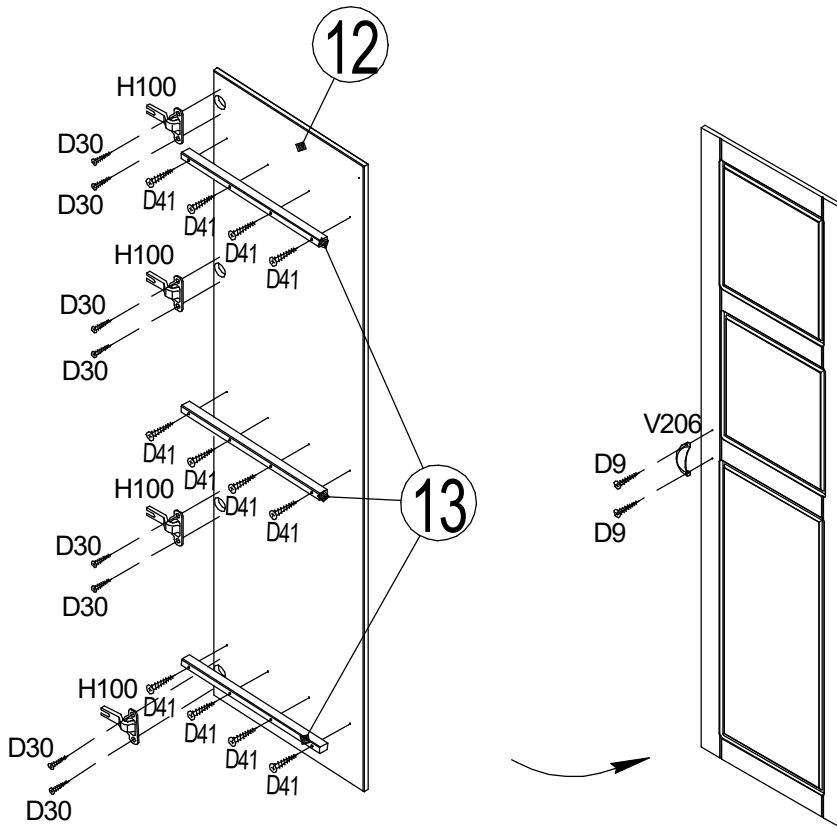
O 10	1796mm
O 3	
 x1	

B 1	15x9.5
 x6	

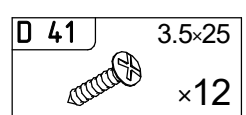
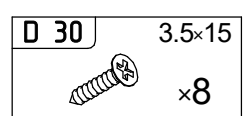
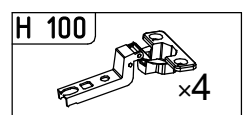
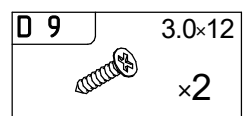
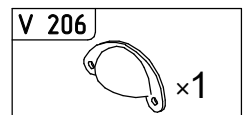
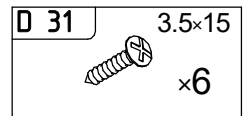
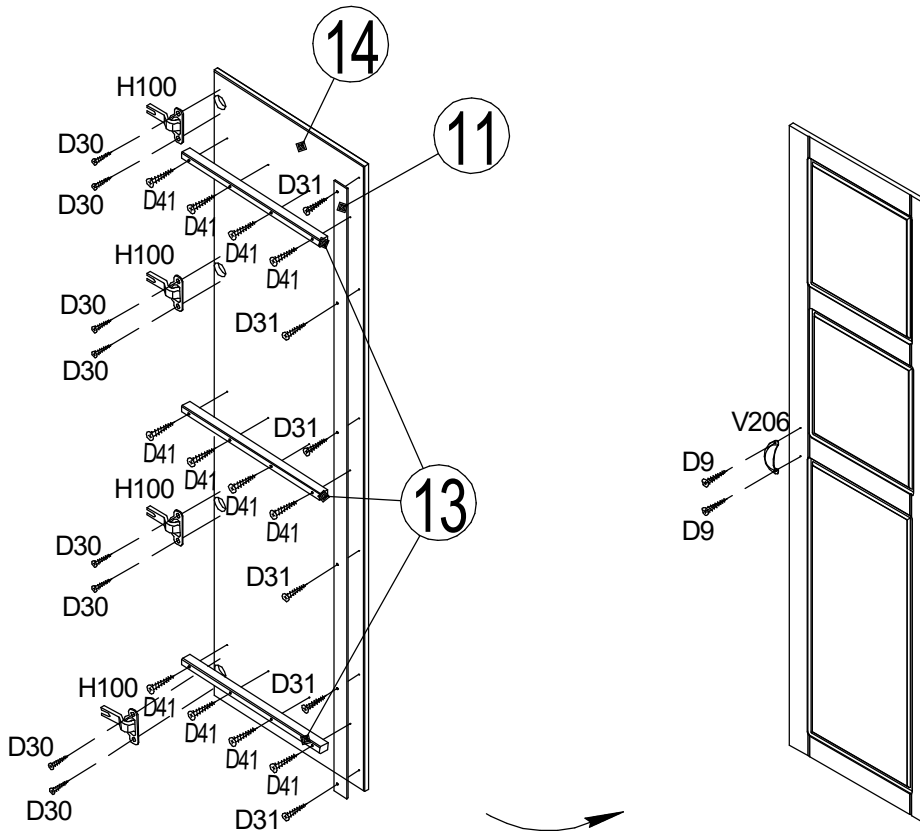
O 17	1,2x20
 x50	



7

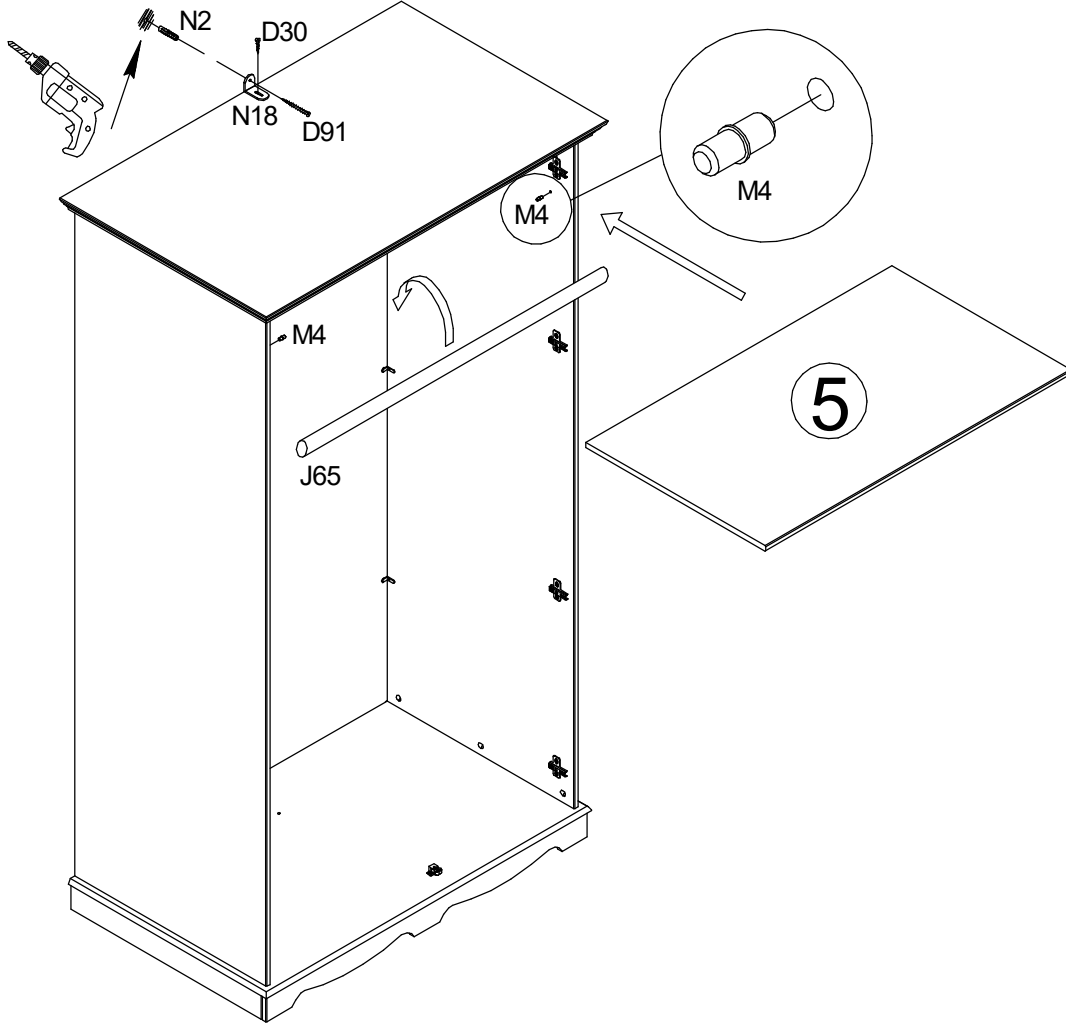


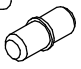
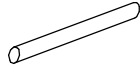

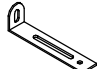

8



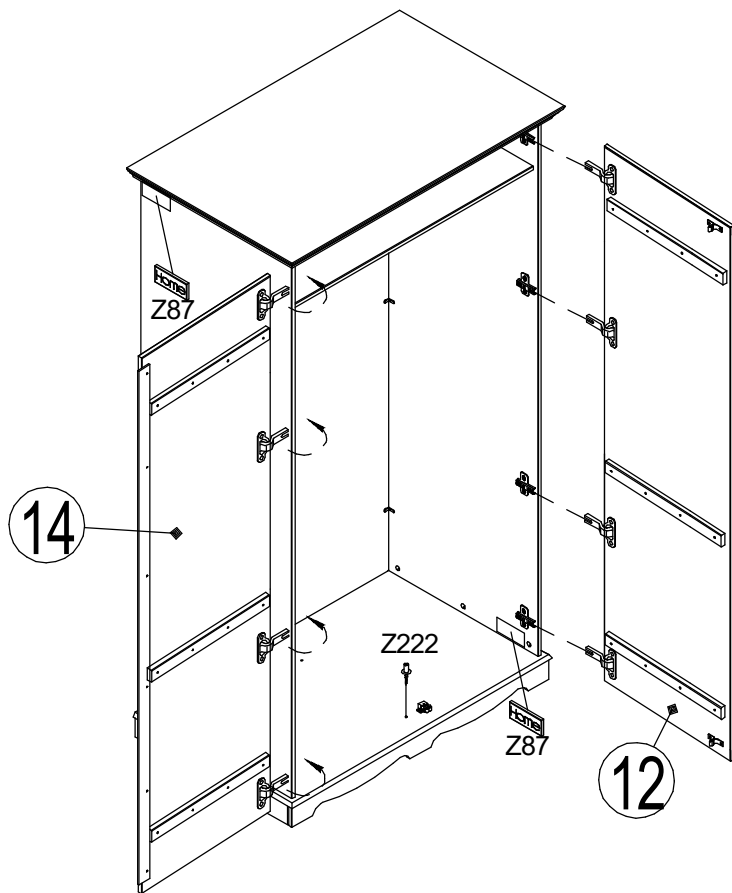




9

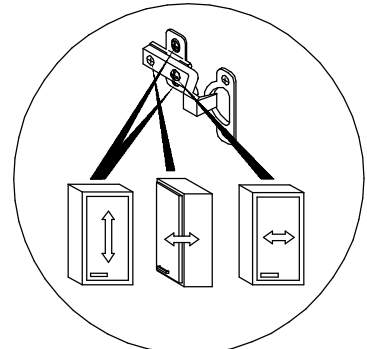


- M 4**  ×6
- J 65** 940mm  ×1
- D 30** 3.5×15  ×1
- N 18**  ×1
- N 2** 8×50  ×1

10



- Z 222**  ×1
- Z 87**  ×1





**Achtung • Attention • Attenzione  
Opgelet • Uwaga • Pozor • Figyelem  
Atenție • Dikkat • Внимание**



<b>(D)</b>	Wandbefestigung dient als Kippschutz – unbedingt anbringen! Bei einigen Wandtypen kann ein Spezialdübel erforderlich sein!
<b>(GB)</b>	The wall fastening serves to prevent tipping – be absolutely sure to mount it! For certain wall types, a special wall plug may be necessary!
<b>(FR)</b>	La fixation murale sert de protection contre le basculement – à installer impérativement ! Pour certains types de murs il faut des chevilles spéciales !
<b>(IT)</b>	Il fissaggio alla parete serve da protezione anti-ribaltamento – attaccarla assolutamente! Per alcune strutture di parete può essere necessario un tassello speciale!
<b>(NL)</b>	Bevestiging aan de muur dient als kantelbescherming – zeker en vast bevestigen! Bij enkele muurtypes is een speciale plug misschien vereist!
<b>(PL)</b>	Mocowanie do ściany jest jednocześnie zabezpieczeniem przed przewróceniem – koniecznie zamontować! Do niektórych rodzajów ścian koniecznie zastosować specjalne kołki mocujące.
<b>(CZ)</b>	Montáž na stěnu slouží jako ochrana proti převrnutí – bezpodmínečně umístěte! U některých typů stěn může být zapotřebí speciální hmoždinka!
<b>(SK)</b>	Upevnenie na stenu slúži ako ochrana proti prevráteniu – bezpodmiennečne použite! Pre niektoré druhy stien môže byť potrebná špeciálna hmoždinka!
<b>(HU)</b>	A terméket a falhoz kel rögzíténi, különben az felborulhat! Egyes faltípusoknál speciális tiplit kell használni!
<b>(RO)</b>	Sistemul de fixare la perete servește ca protecție la răsturnare – de montat obligatoriu! Pentru unele tipuri de pereți este posibil să fie necesar un diblu special!
<b>(TR)</b>	Duvardaki sabitleme, devrilmeye karşı bir emniyet tedbiridir ve mutlaka monte edilmelidir! Bazı duvar tiplerinde bunun için özel bir dübel gerekli olabilir!
<b>(RU)</b>	Обязательно установите крепление на стене во избежание опрокидывания! Для некоторых типов стен может потребоваться специальный дюбель!