

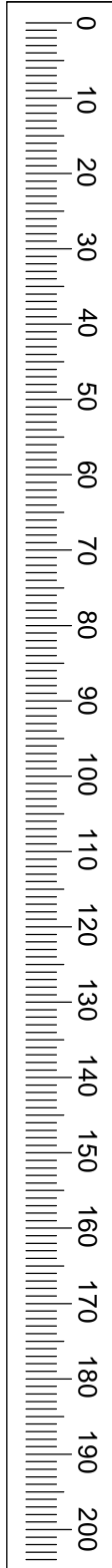
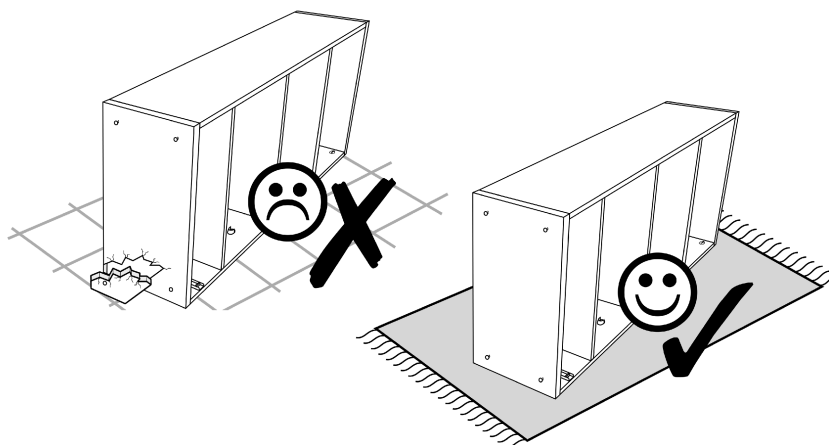
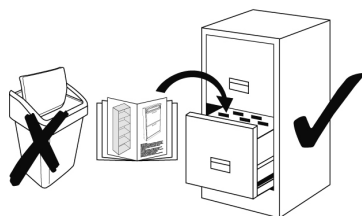
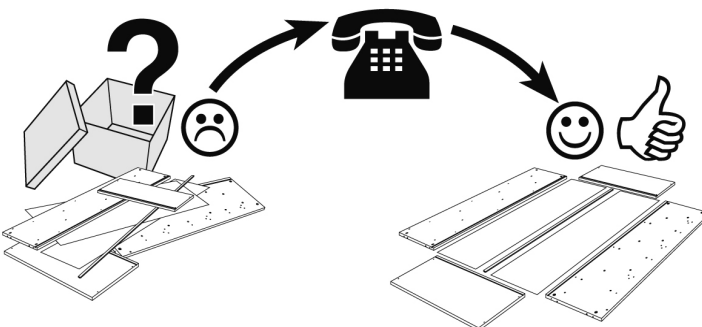
20651-1 20651-2 20651-3


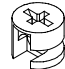
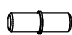


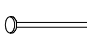
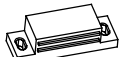

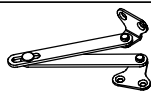


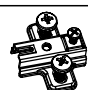
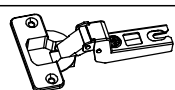

Service • Assistenza • Dienstverlening • Serwis
 Servis • Szerviz • Сервисная служба

Name • Nom • Nome • Naam
 Nazwa • Jméno • Názov • Név
 Denumire • Isim • Название

Nr • No • N • Номер • Č • Sz

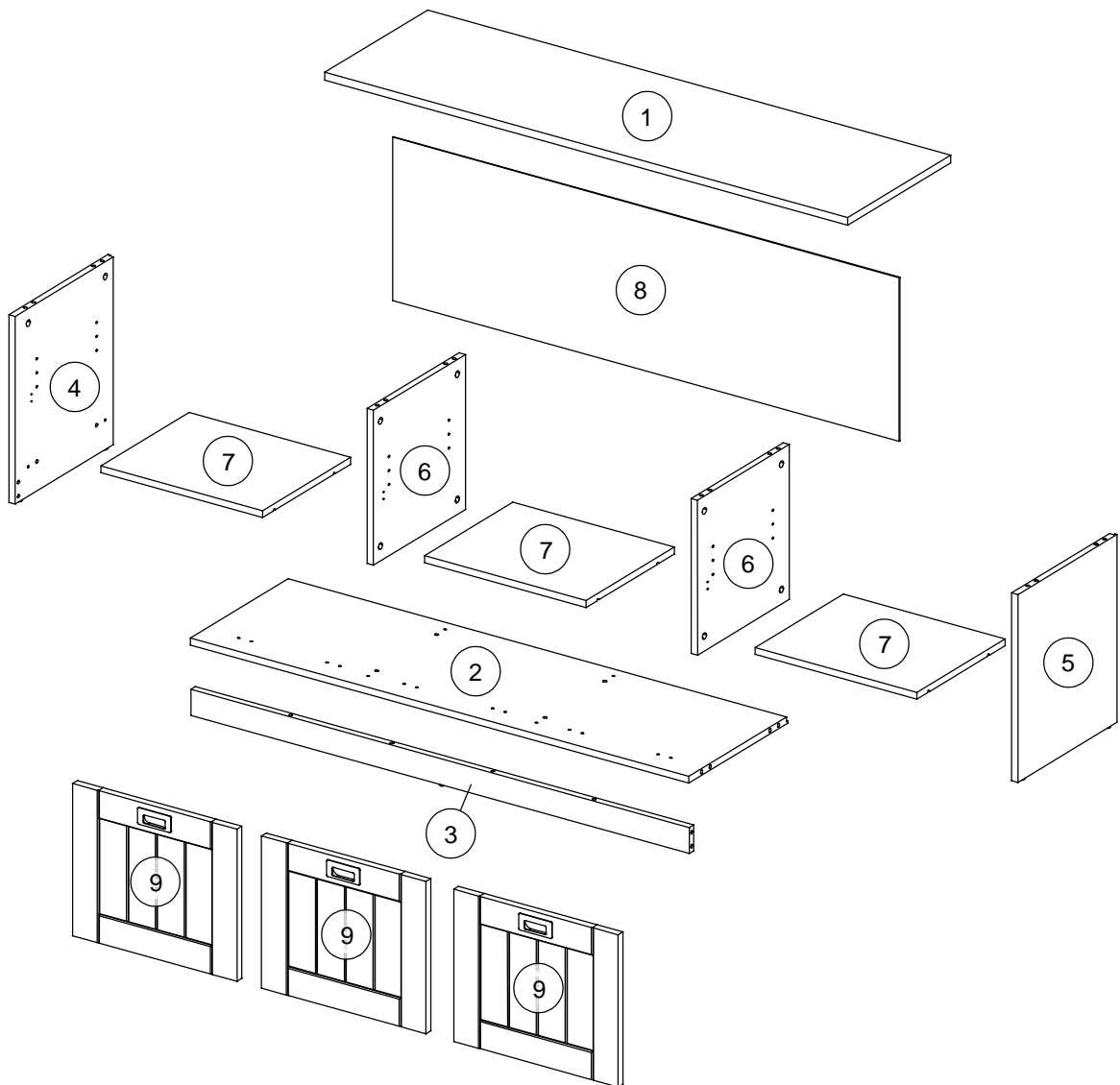
Typ • Type • Tip • Típus • Тіро
 Тип




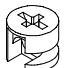

		H1		x24 ø 8x30	D5		x16 ø 15x12,5	
D115		x12 ø 5	D4		x12 ø 17	D2		x16 ø 5/11x34
A4		x30 ø 1,2x20	C1		x3 ba.	A35		x6 ø 3x16
G81		x3 150 mm	C2		x3	A55		x15 ø 3x15
G100		x6 ø 35	G66		x6	A65		x12 ø 4x17

20651-1 20651-2 20651-3

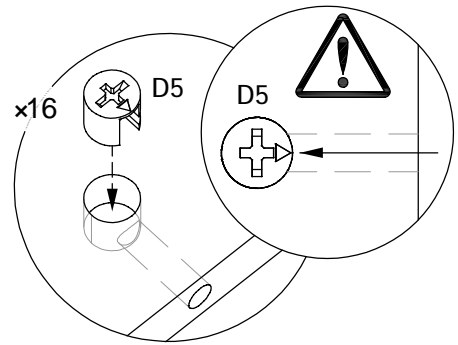
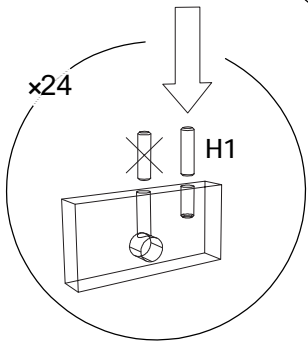
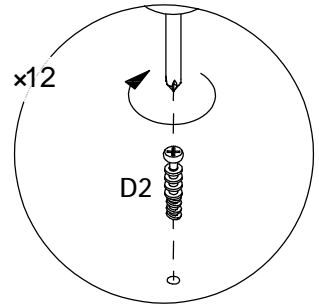
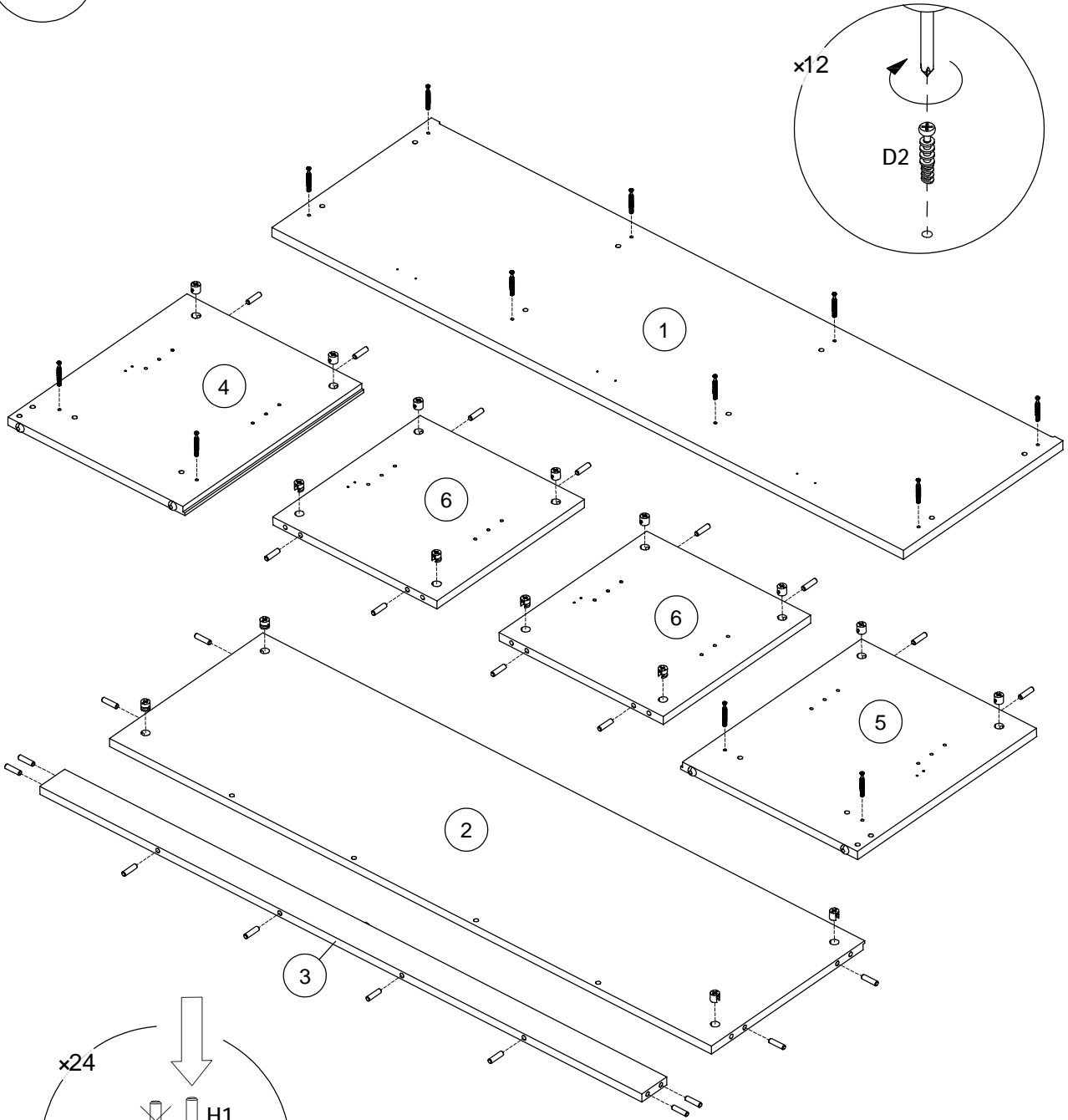
Teil Nr. Pièces Nr. Pieces Nr. Часть Ном. Kawalek Nr. Parça No Kusú Nr. Kusov Nr. Pezzi Nr. Nr piese. Darab száma. Stukken Nr. Kārtas Nr.	Anzahl Quantité Quantity Количество Ilość Miktar Množství Quantità Cantitatea Mennyiség Hoeveelheid Skaitis	Kasten Nr. Colli Nr. Colli Nr. Коробка Ном. Polu Nr. Kutusu Nr. Kolonka Č. Počet balení Colli Nr. Nu pachete Colli száma. Colli Nr. Kastes Nr.	Maß, mm Dimensions, mm Dimensions, mm Размеры, mm Wymiary, mm Boyutlar, mm Rozměry, mm Rozmery, mm Dimensioni, mm Dimensiuni, mm Méretek, mm Afmetingen, mm Izmēri, mm	✓
1	1	2 / 2	1324 x 385 x 18	
2	1	2 / 2	1262 x 370 x 16	
3	1	2 / 2	1262 x 60 x 16	
4	1	2 / 2	432 x 375 x 16	
5	1	2 / 2	432 x 375 x 16	
6	2	1 / 2	356 x 344 x 16	
7	3	1 / 2	409 x 330 x 16	
8	1	2 / 2	1282 x 376 x 3	
9	3	2 / 2	416 x 350 x 18	



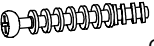
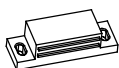

20651-1 20651-2 20651-3

H1		x24 ∅ 8x30	D5		x16 ∅ 15x12,5	D2		x12 ∅ 5/11x34
----	---	---------------	----	---	------------------	----	---	------------------

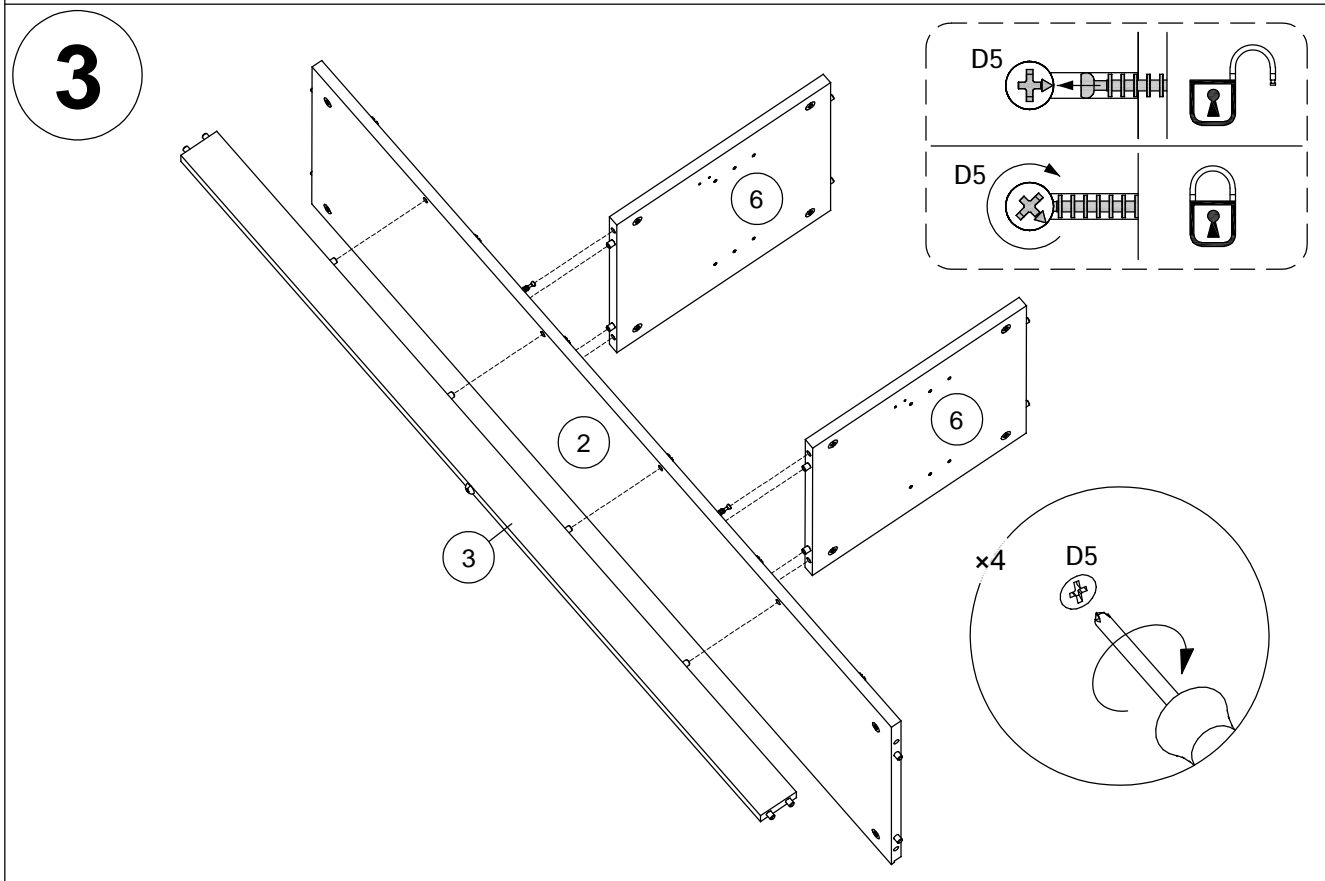
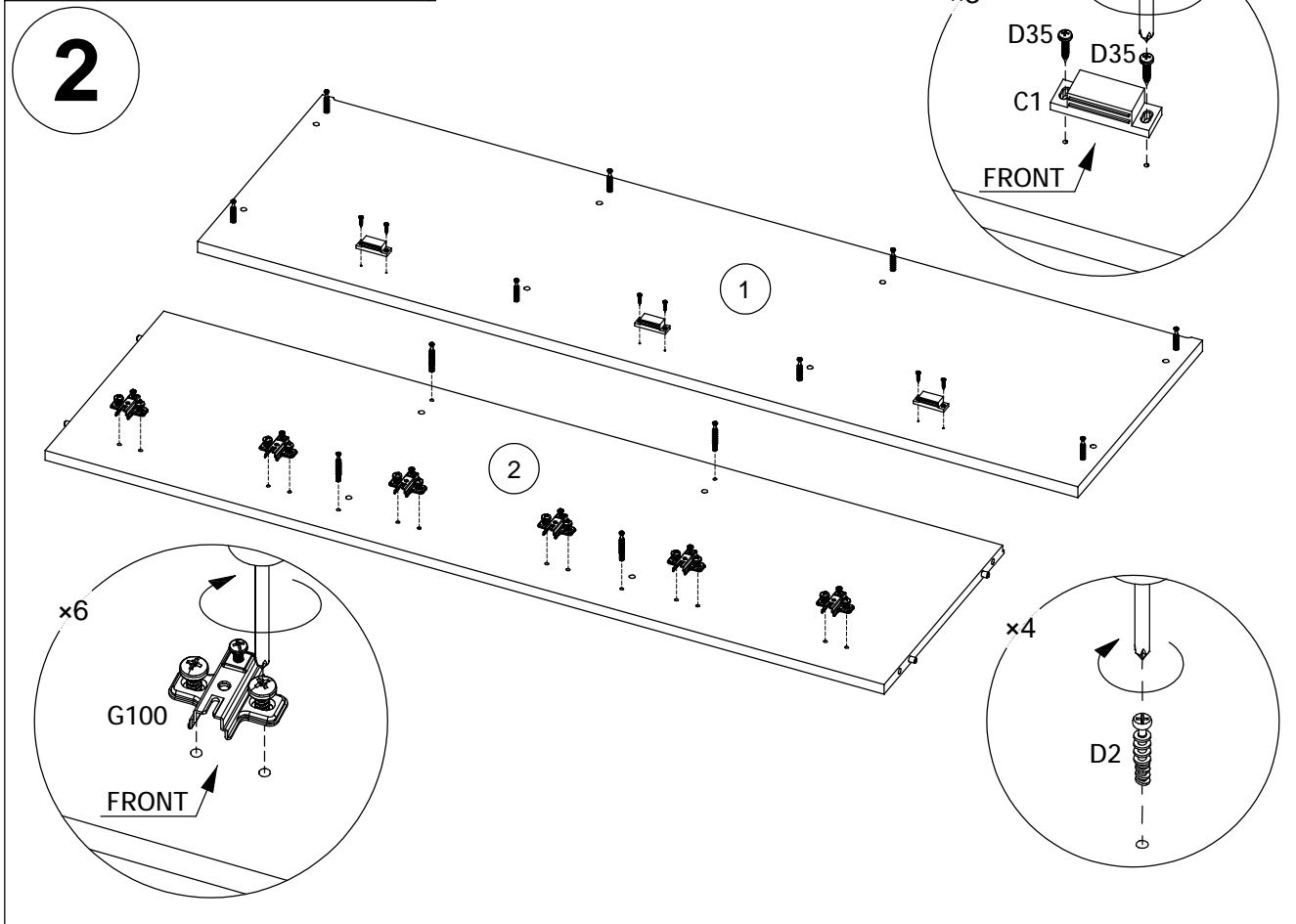
1



20651-1 20651-2 20651-3

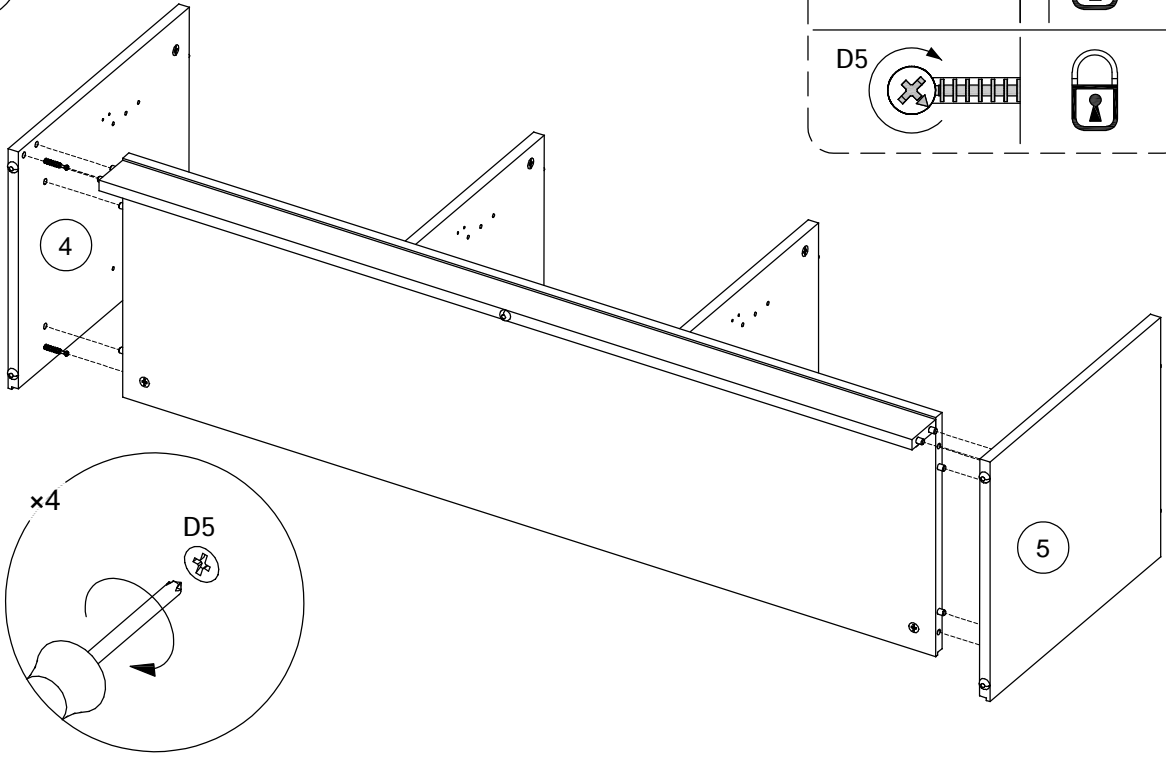
D2	 x4 ∅ 5/11x34	C1	 x3	A35	 x6 ∅ 3x16
----	---	----	--	-----	--

G100	 x6 ∅ 35
------	--

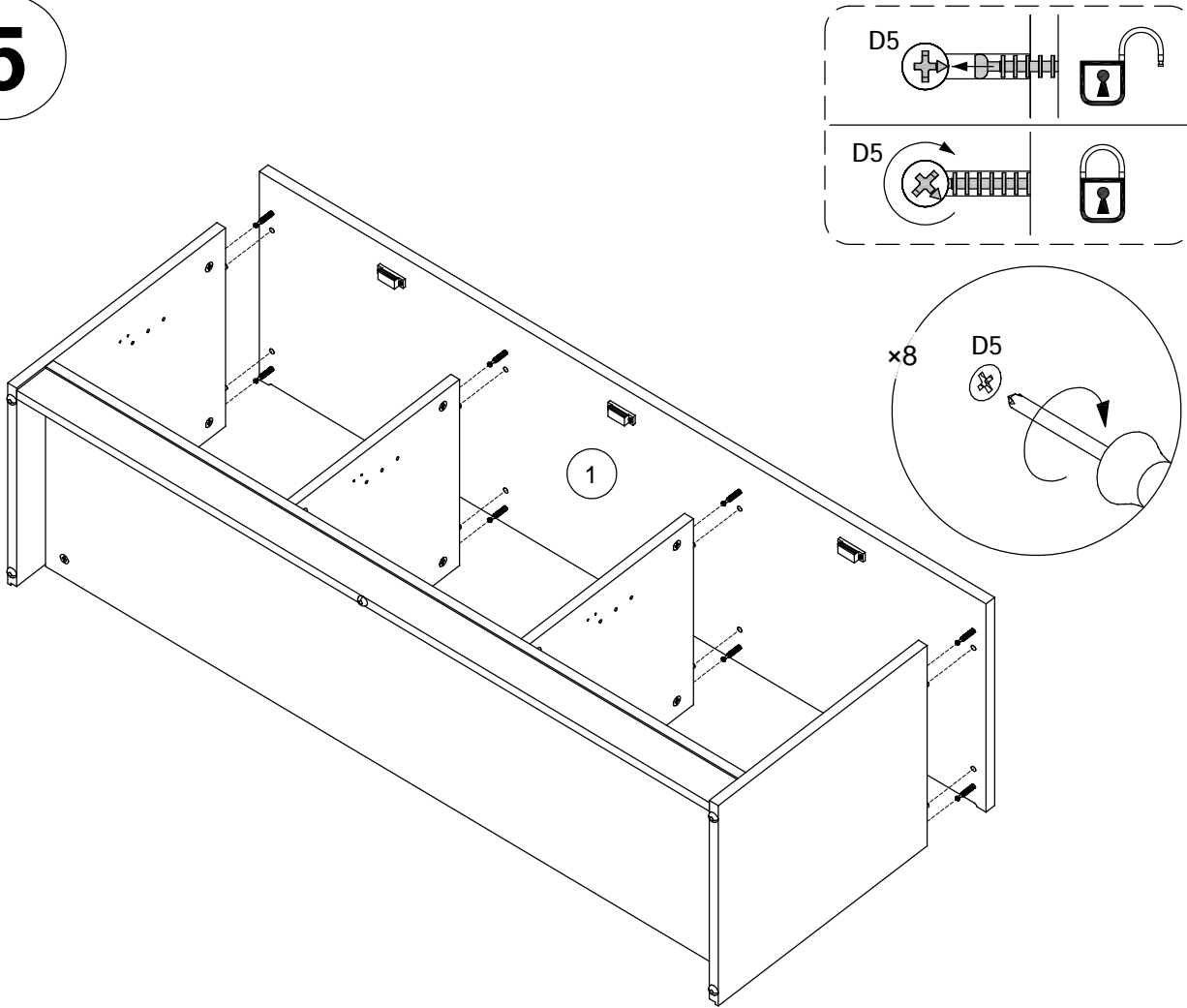


20651-1 20651-2 20651-3

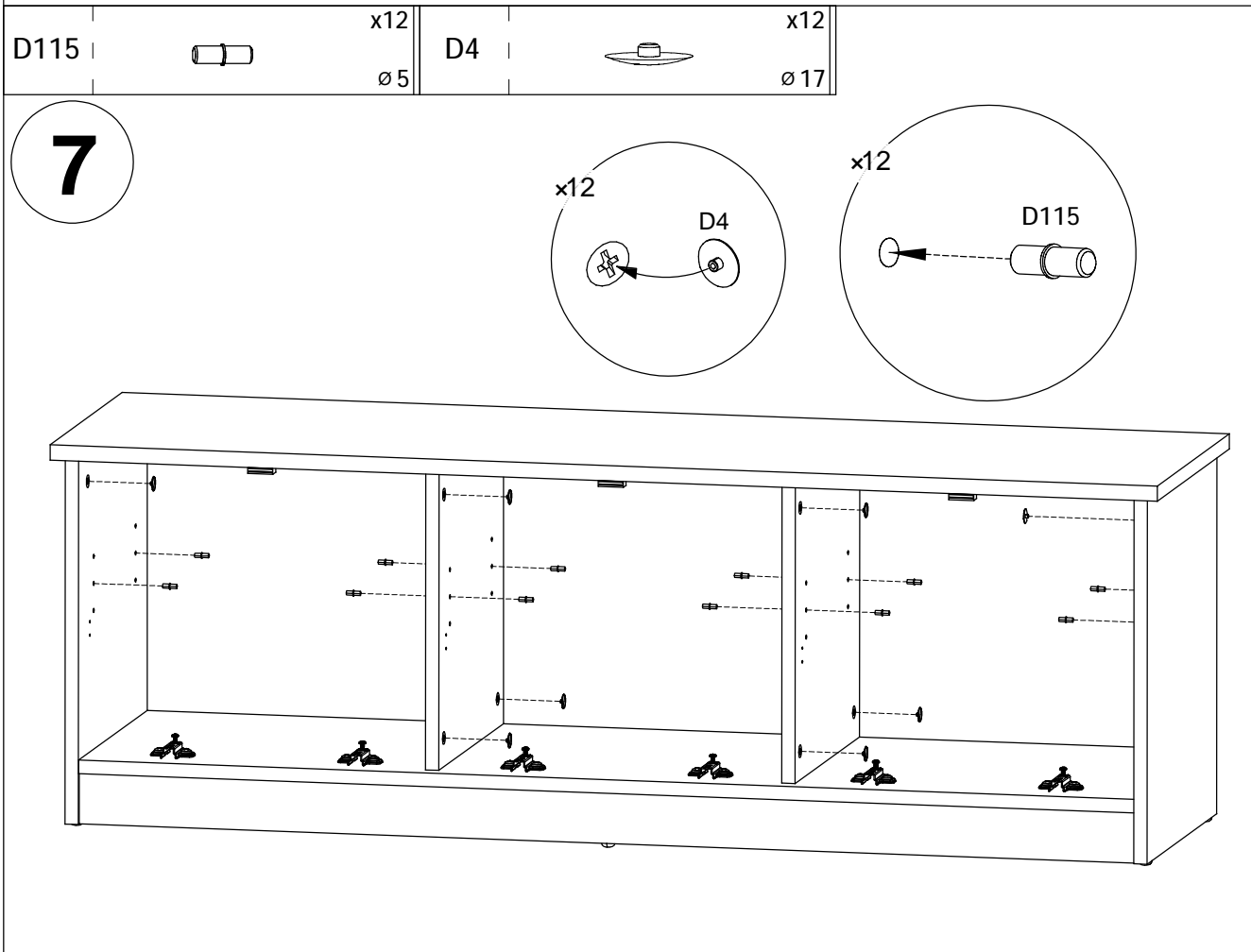
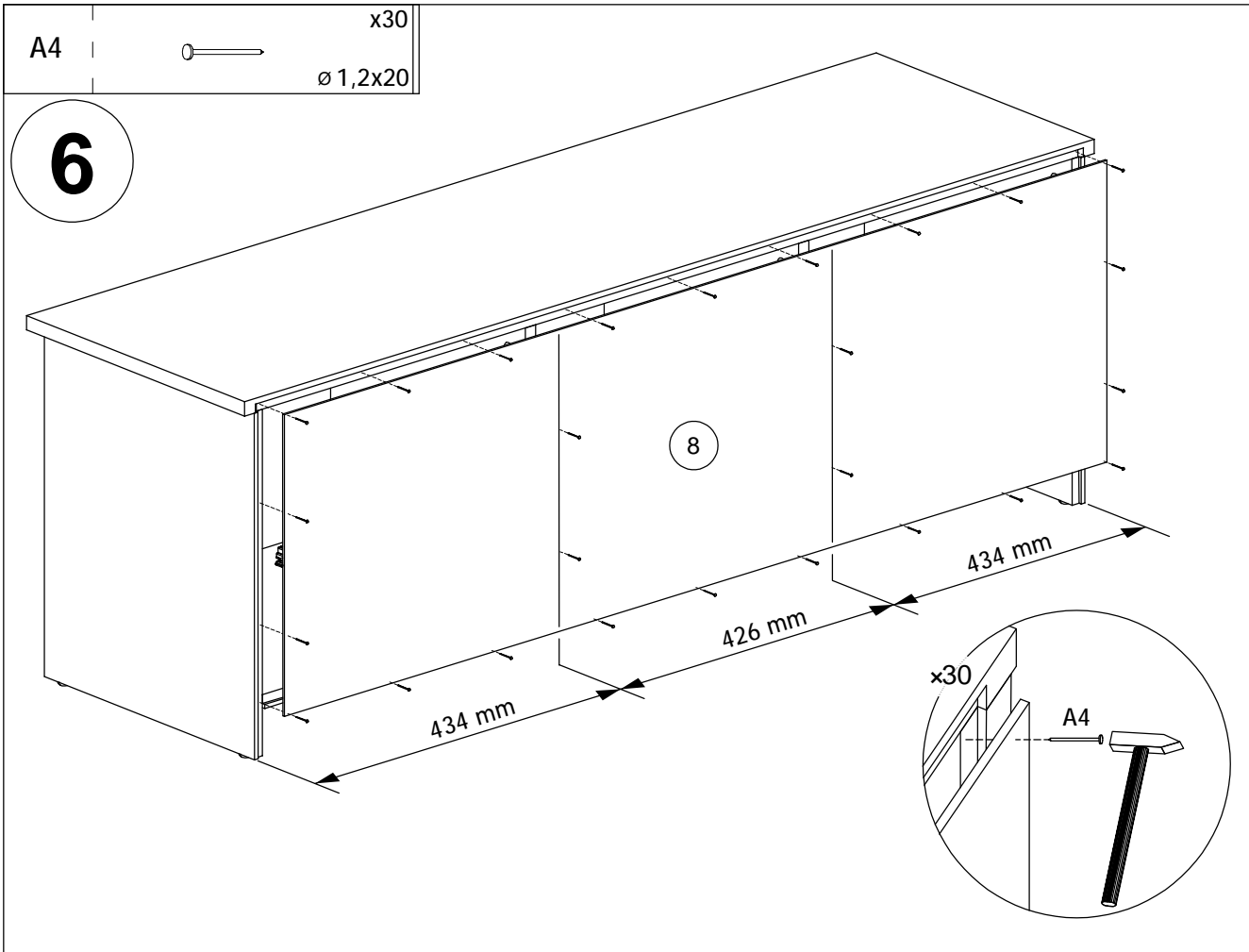
4




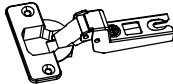


5



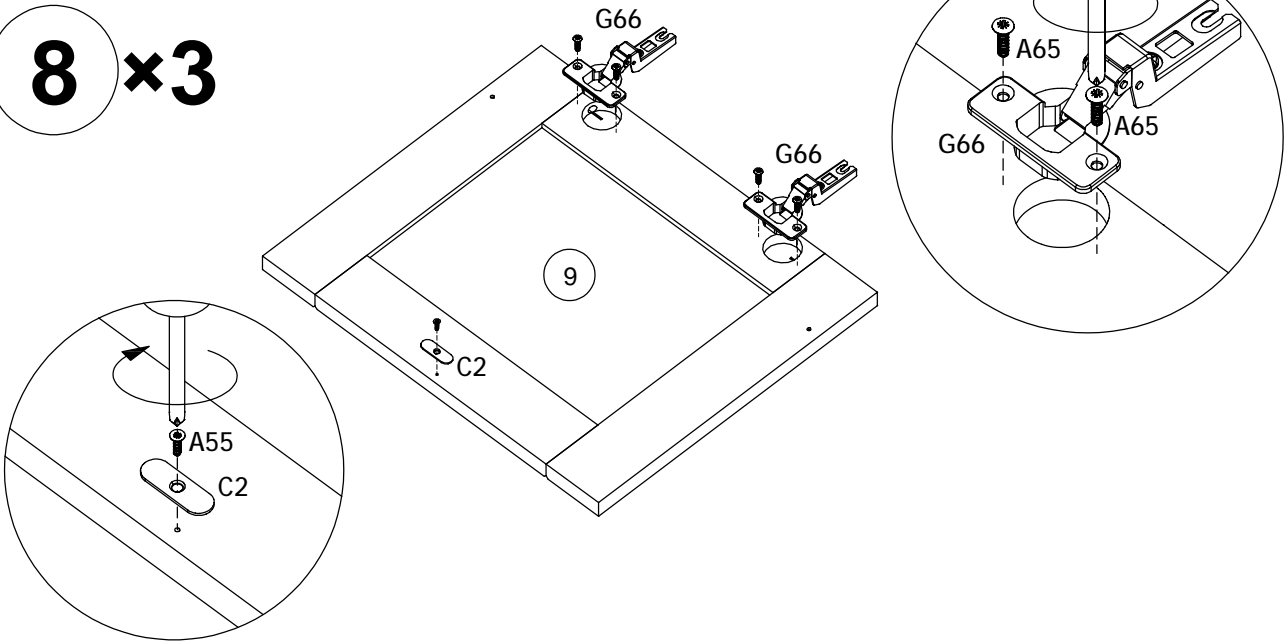
20651-1 20651-2 20651-3



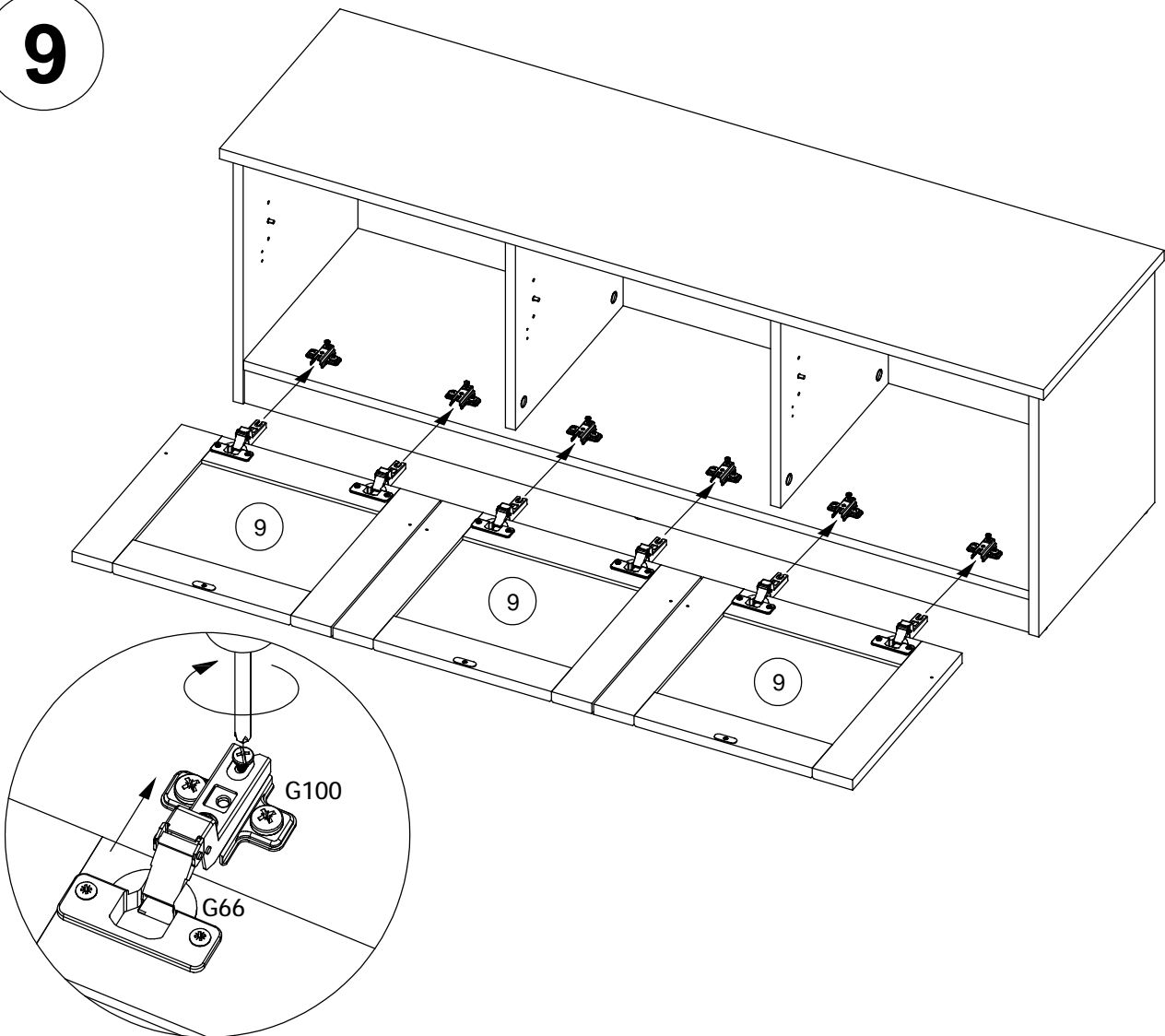
20651-1 20651-2 20651-3

C2		x3	G66		x6	A65		x12 ø 4x17
A55		x3 ø 3x15						

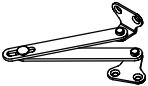

8 × 3



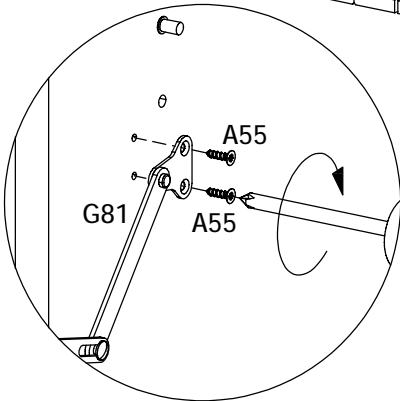
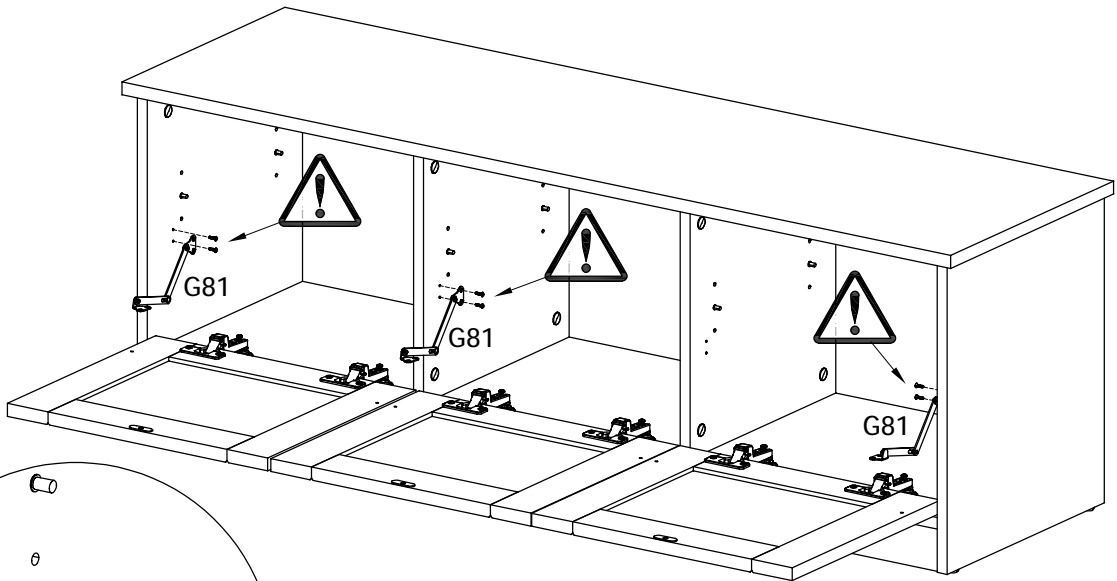
9




20651-1 20651-2 20651-3

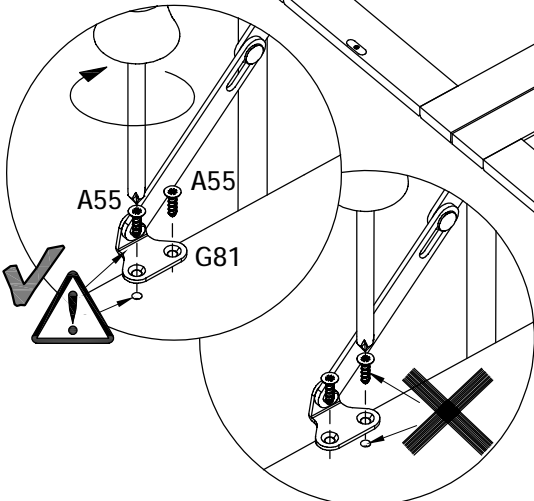
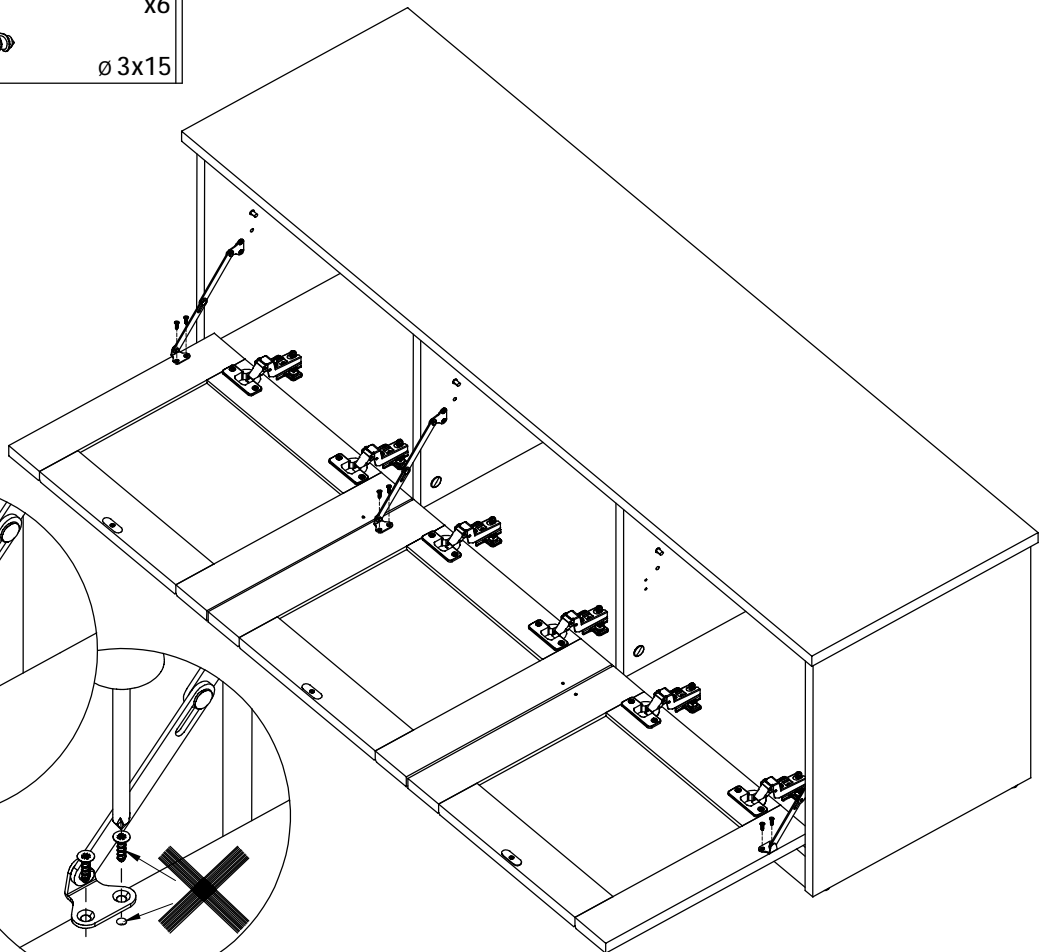
G81		x3	A55		x6
		150 mm			ø 3x15

10



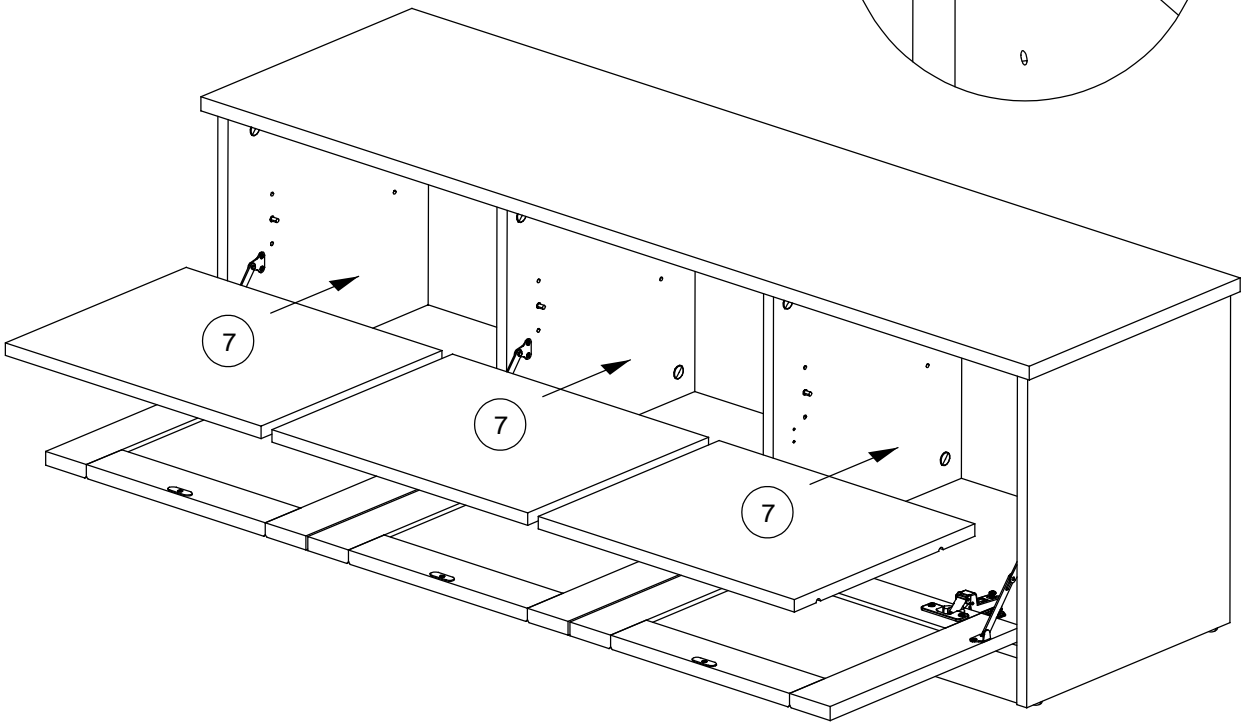
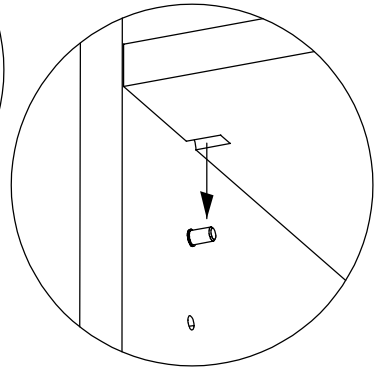
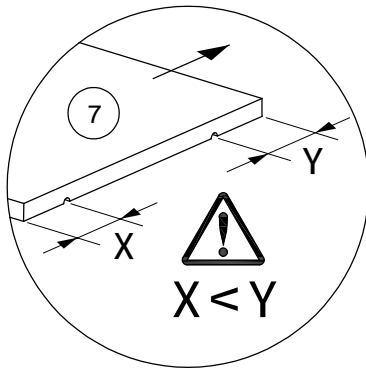
A55		x6
		ø 3x15

11



20651-1 20651-2 20651-3

12



- (CZ) Úprava dveří
 (D) Das Richten einer Türe
 (F) Réglage d'une porte.
 (HU) Beállítása egy ajtó
 (I) Regolare una porta
 (LV) Durvju regulēšana
 (NL) Instellen van een deur
 (PL) Regulacja drzwi
 (RO) Reglarea o ușă
 (RU) Регулировка Дверей
 (SK) Úprava dverí
 (TR) Bir kapı ayarlaması
 (UK) Adjusting a door
 (FIN) Oven säätö

