

GRUNDIG

HAND MIXER HM 6840



DE

EN

TR

FR

ES

HR

FI

NO

NL

DA

SV

RO

DEUTSCH 07-13

ENGLISH 14-19

TÜRKÇE 20-25

FRANÇAIS 26-31

ESPAÑOL 32-37

HRVATSKI 38-42

SUOMI 43-47

NORSK 48-52

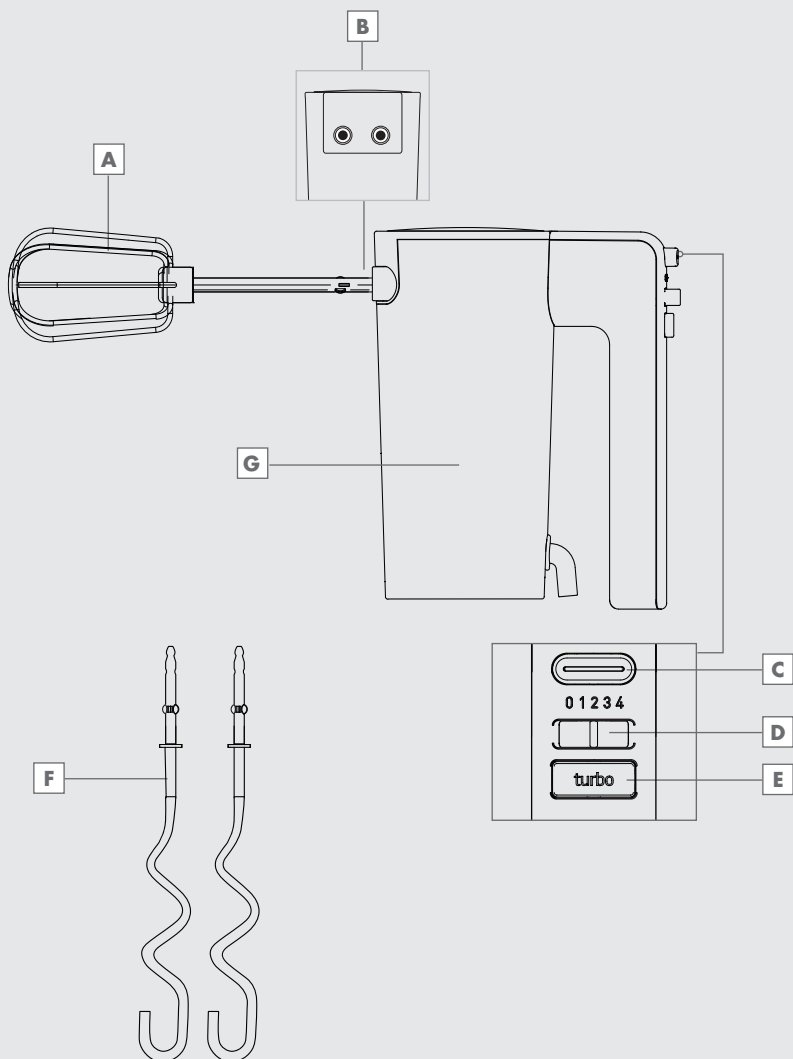
NEDERLANDS 53-58

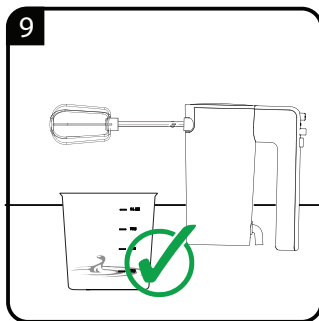
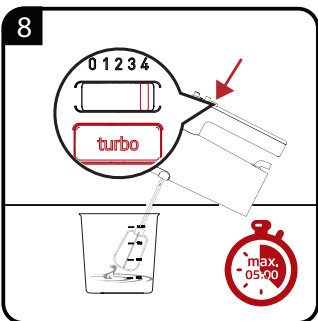
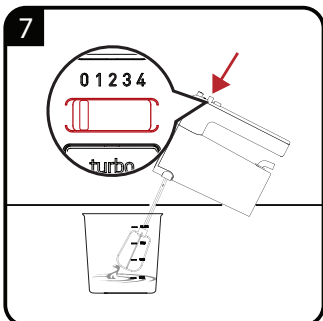
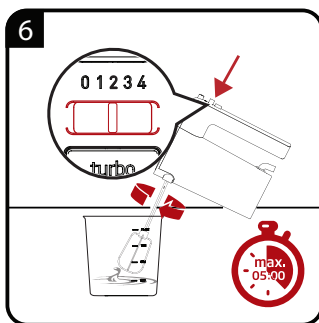
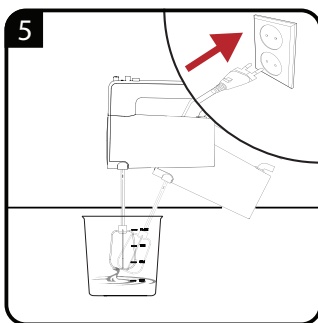
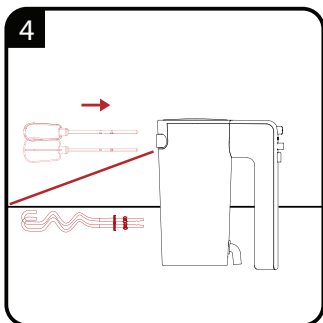
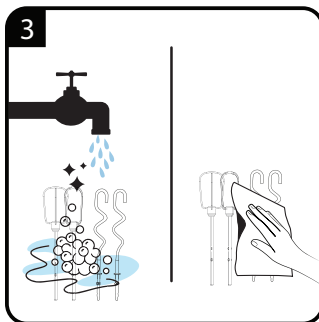
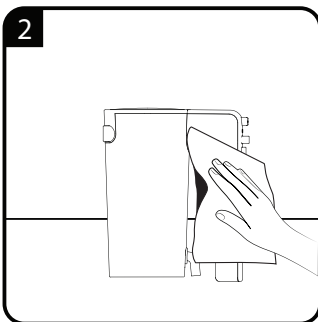
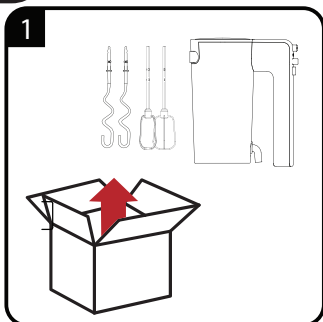
DANSK 59-63

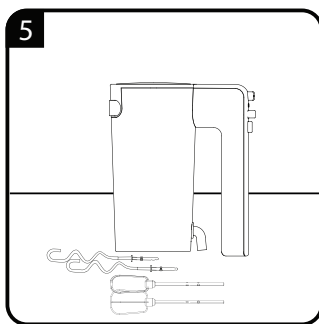
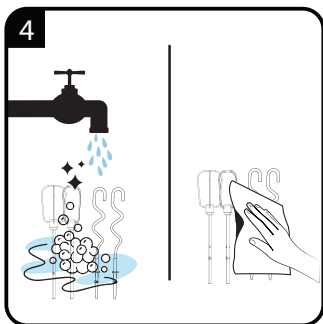
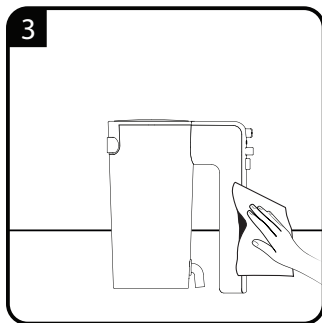
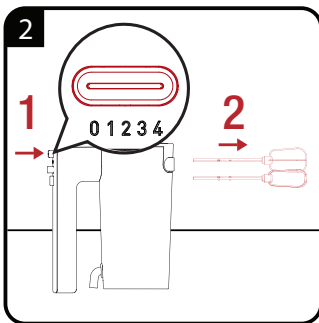
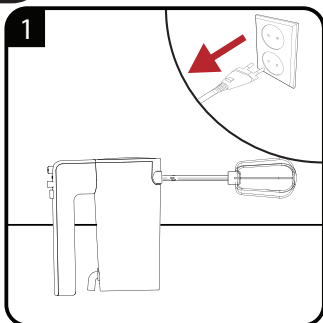
SVENSKA 64-68

ROMÂNĂ 69-75











DE	BETRIEB	REINIGUNG UND PFLEGE
EN	OPERATION	CLEANING AND CARE
TR	KULLANIM	TEMIZLEME VE BAKIM
FR	FONCTIONNEMENT	NETTOYAGE ET ENTRETIEN
ES	FUNCIONAMIENTO	LIMPIEZA Y CUIDADOS
HR	RAD	ČIŠĆENJE I ODRŽAVANJE
FI	KÄYTTÖ	PUHDISTUS JA HUOLTO
NO	DRIFT	RENGJØRING OG VEDLIKEHOLD
NL	WERKING	REINIGING EN ONDERHOUD
DA	BETJENING	RENGØRING OG VEDLIGEHOLDELSE
SV	ANVÄNDNING	RENGÖRING OCH SKÖTSEL
RO	UTILIZARE	CURĂ AREA ȘI ÎNGRIJIREA

SICHERHEIT UND AUFSTELLEN

Diese Bedienungsanleitung vor Benutzung des Gerätes bitte sorgfältig durchlesen! Alle Sicherheitshinweise befolgen, um Schäden wegen falscher Benutzung zu vermeiden!

Bedienungsanleitung zum späteren Nachschlagen aufbewahren. Sollte das Gerät an Dritte weitergegeben werden, muss diese Bedienungsanleitung ebenfalls mit ausgehändigt werden.

- Dieses Gerät ist nur für den privaten Gebrauch im Haushalt bestimmt und ist nicht für den professionell-gastronomischen Einsatz geeignet. Es darf nicht für den gewerblichen Gebrauch verwendet werden.
- Das Gerät nicht im Freien oder im Badezimmer benutzen.
- Prüfen, ob die Netzspannung auf dem Typenschild mit der lokalen Versorgungsspannung übereinstimmt. Das Gerät kann nur durch Ziehen des Netzsteckers vollständig von der Stromversorgung getrennt werden.
- Zur zusätzlichen Absicherung sollte dieses Gerät an einen Stromkreis mit Fehlerstromschutzschalter mit einem Auslösungsstrom von maximal 30 mA angeschlossen werden. Bitte von einem Elektriker beraten lassen.
- Trennen Sie das Gerät bei Nichtbenutzung und vor Montage, Demontage oder Reinigung immer von der Stromversorgung.
- Gerät, Netzkabel sowie Netzstecker nicht in Wasser oder andere Flüssigkeiten tauchen.
- Netzstecker nach Einsatz des Gerätes, vor der Reinigung des Gerätes, bevor der Raum verlassen wird oder wenn ein Fehler auftritt aus der Steckdose ziehen. Netzstecker nicht am Kabel aus der Steckdose ziehen.
- Netzkabel nicht um das Gerät wickeln.
- Netzkabel nicht quetschen oder verbiegen, nicht über scharfe Kanten ziehen; andernfalls können Beschädigungen eintreten.

SICHERHEIT UND AUFSTELLEN

- Kabel von heißen Oberflächen und offenem Feuer fernhalten.
- Gerät nicht mit einem Verlängerungskabel benutzen.
- Gerät niemals benutzen, wenn das Netzkabel oder das Gerät selbst beschädigt ist.
- Reinigung und Benutzerwartung dürfen von Kindern nicht ohne Aufsicht durchgeführt werden.
- Unsere GRUNDIG-Haushaltsgeräte erfüllen geltende Sicherheitsvorschriften. Falls das Gerät oder sein Netzkabel beschädigt werden, muss es vom Händler, dem Kundendienst oder einer gleichermaßen qualifizierten und autorisierten Fachkraft repariert oder ausgetauscht werden, damit es nicht zu Gefährdungen kommt. Fehlerhafte und unqualifizierte Reparaturen können Gefahren bergen und den Nutzer gefährden.
- Gerät unter keinen Umständen öffnen. Für Schäden aufgrund von falscher Benutzung wird keine Haftung übernommen.
- Gerät immer von Kindern fernhalten.
- Dieses Gerät kann von Personen mit eingeschränkten körperlichen, sensorischen oder mentalen Fähigkeiten oder ohne spezielles Wissen oder Erfahrung verwendet werden, sofern sie beaufsichtigt werden oder die Anweisungen zum sicheren Umgang mit dem Produkt und dessen potenzielle Gefahren verstehen. Kinder dürfen nicht mit dem Gerät spielen.
- Reinigungs- und Wartungsarbeiten dürfen nicht von Kindern ausgeführt werden.
- Dieses Gerät darf nicht von Kindern benutzt werden.
- Gerät während der Benutzung nicht unbeaufsichtigt lassen. Vorsicht, wenn das Gerät in der Nähe von Kindern und Personen mit eingeschränkten physischen, sensorischen oder mentalen Fähigkeiten benutzt wird.
- Vor der ersten Inbetriebnahme des Gerätes alle Komponenten reinigen.

SICHERHEIT UND AUFSTELLEN

- Gerät und sämtliche Zubehöreile gründlich trocknen, bevor es mit der Stromversorgung verbunden wird und bevor Teile abgenommen oder angebracht werden.
- Gerät und dessen Zubehör niemals auf oder in der Nähe von heißen Oberflächen wie Gasbrennern, Kochplatten oder heißen Öfen betreiben oder platzieren.
- Gerät ausschließlich mit den mitgelieferten Teilen betreiben.
- Gerät nie mit feuchten oder nassen Händen benutzen.
- Gerät immer auf eine stabile, ebene, saubere und trockene Oberfläche stellen.
- Anschlusskabel so verlegen, dass ein unbeabsichtigtes Ziehen daran bzw. ein Darüberstolpern nicht möglich ist.
- Gerät so aufstellen, dass der Netzstecker immer zugänglich ist.
- Gerät nur am Handgriff halten.
- Keine Fremdkörper in das Gerät stecken.
- Keine beweglichen Teile des Gerätes berühren. Warten, bis das Gerät zu einem vollständigen Stillstand gekommen ist. Sicherstellen, dass sich lange Haare, lockere Kleidung, Schmuck und Küchenutensilien während der Benutzung nicht in der Nähe des Gerätes befindet. Diese Dinge bergen Gefahren, da sie vom Mixer erfasst werden können.
- Keine Gegenstände in die beweglichen Teile halten, während das Gerät in Betrieb ist. Es besteht Verletzungsgefahr.
- Rührbesen/Knethaken vor Einschalten des Mixers zur Vermeidung von Spritzern vollständig in die Mixtur halten.
- Das Gerät nicht für Zwecke benutzen, für die es nicht bestimmt ist. Der Handmixer dient nur dem Vermischen und Quirlen von Lebensmitteln.
- Quirle oder Knethaken niemals vom Gerät abziehen, während das Gerät an die Stromversorgung angeschlossen ist. Immer zunächst das Gerät von der Stromversorgung trennen.

SICHERHEIT UND AUFSTELLEN

- Quirle oder Knethaken niemals unter fließendem Wasser reinigen, während sie noch mit dem Gerät verbunden sind.
- Motoreinheit immer vor Wasser und übermäßiger Feuchtigkeit schützen.
- Schalten Sie das Gerät vor der Auswechslung von Zubehör und vor Berührung von im Betrieb beweglichen Teilen aus und ziehen Sie den Netzstecker.
- Das Gerät zur Vermeidung einer Überhitzung nicht länger als 5 Minuten ohne Unterbrechung benutzen. Zwischen 5-minütigen Einsätzen 10 Minuten abkühlen lassen.

AUF EINEN BLICK

Sehr geehrte Kundin, sehr geehrter Kunde,

herzlichen Glückwunsch zum Erwerb Ihres neuen GRUNDIG Handmixers HM 6840.

Bitte lesen Sie die folgenden Anweisungen aufmerksam um sicherzustellen, dass Sie Ihr Qualitätsprodukt von GRUNDIG viele Jahre benutzen können.

Verantwortungsbewusstes Handeln!



GRUNDIG setzt intern wie auch bei unseren Lieferanten auf vertraglich zugesicherte soziale Arbeitsbedingungen mit fairem Lohn, auf effizienten Rohstoffeinsatz bei stetiger Abfallreduzierung von mehreren

Tonnen Plastik pro Jahr – und auf mindestens 5 Jahre Verfügbarkeit sämtlichen Zubehörs.

Für eine lebenswerte Zukunft.

Grundig.

Quirle

Mit den Quirlen lassen sich lockere Teiggemische, Eier, Eiweiße, Schlagsahne, Mayonnaise, Püree, Cremes, Soßen und Puddingmixturen zubereiten.

Knethaken

Mit den Knethaken lassen sich schwere Hefe- und Gebäckteige, sowie Kartoffelteig zur Herstellung von Kartoffelklößen und Kartoffelpuffern, zubereiten.

Bedienelemente und Teile

Siehe Abbildung auf Seite 3.

- A** Quirle
- B** Öffnungen für Quirle und Knethaken
- C** Zubehör-Freigabeschalter
- D** Geschwindigkeitsregler
- E** Turbo-Taste
- F** Knethaken
- G** Motoreinheit

BETRIEB

Achtung

- Zubehör-Freigabeschalter **C** niemals drücken, wenn sich der Geschwindigkeitsregler nicht auf Position 0 befindet und das Gerät von der Stromversorgung getrennt ist.

Warnung

- Verwenden Sie die TURBO-Funktion nicht länger als 5 Minute.

Tipps und Tricks

- Damit keine Eierschalen mit den bereits im Behälter befindlichen Lebensmitteln verrührt werden, sollten Eier zunächst in einem separaten Behälter aufgeschlagen werden.

Dann in die Mixtur geben.

- Daran denken, dass sich klimatische Bedingungen, jahreszeitlich bedingte Temperaturänderungen sowie Temperatur und Konsistenz der Zutaten auf die erforderliche Zubereitungszeit sowie das Ergebnis auswirken können.
- Zutaten immer zunächst bei geringer Geschwindigkeit verrühren. Geschwindigkeit stufenweise bis zu der zum Vermischen der jeweiligen Lebensmittel empfohlenen Geschwindigkeit steigern.

Reinigung und Pflege

Achtung

- Zur Reinigung des Gerätes niemals Benzin, Lösungsmittel, Scheuermittel oder harte Bürsten verwenden.
- Gerät sowie Netzkabel niemals in Wasser oder andere Flüssigkeiten tauchen, niemals unter fließendes Wasser halten.

Entsorgung von Altgeräten:

Dieses Produkt erfüllt die Vorgaben der EU-WEEE-Direktive (2012/19/EU). Das Produkt wurde mit einem Klassifizierungssymbol für elektrische und elektronische Altgeräte (WEEE) gekennzeichnet.



Dieses Gerät wurde aus hochwertigen Materialien hergestellt, die wiederverwendet und recycelt werden können. Entsorgen Sie das Gerät am Ende seiner Einsatzzeit nicht mit dem regulären Hausmüll; geben Sie es stattdessen bei einer Sammelstelle zur Wiederverwertung von elektrischen und elektronischen Altgeräten ab. Ihre Stadtverwaltung informiert Sie gerne über geeignete Sammelstellen in Ihrer Nähe.

Einhaltung von RoHS-Vorgaben:

Das von Ihnen erworbene Produkt erfüllt die Vorgaben der EU-RoHS Direktive (2011/65/EU). Es enthält keine in der Direktive angegebenen gefährlichen und unzulässigen Materialien.

Informationen zur Verpackung



Die Verpackung des Produkts wurde gemäß unserer nationalen Gesetzgebung aus recyclingfähigen Materialien hergestellt. Entsorgen Sie die Verpackungsmaterialien nicht mit dem Hausmüll oder anderem Müll. Bringen Sie sie zu einer von der Stadtverwaltung bereitgestellten Sammelstelle für Verpackungsmaterial.

Technische Daten



Spannungsversorgung:

220 - 240 V ~, 50-60 Hz

Leistung: 425 W

Technische und optische Änderungen vorbehalten.

Lagerung

- Wenn das Gerät längere Zeit nicht benutzt wird, sollte es sorgfältig aufbewahrt werden.
- Darauf achten, dass der Netzstecker gezogen wird und das Gerät komplett trocken ist.
- Das Gerät an einem kühlen, trockenen Ort lagern.
- Das Gerät sollte immer außerhalb der Reichweite von Kindern aufbewahrt werden.

Handhabung und Transport

- Transportieren Sie das Gerät in seiner Originalverpackung. Die Verpackung schützt das Gerät vor Sachschäden.
- Legen Sie keine schweren Gegenstände auf dem Gerät oder der Verpackung ab. Andernfalls könnte das Gerät beschädigt werden.
- Falls das Gerät herunterfällt, ist es möglicherweise nicht mehr funktionsfähig oder weist dauerhafte Schäden auf.

Service und Ersatzteile

Unsere Geräte werden nach den neuesten technischen Erkenntnissen entwickelt, produziert und geprüft. Sollte trotzdem eine Störung auftreten, so bitten wir Sie, sich mit Ihrem Fachhändler bzw. mit der Verkaufsstelle in Verbindung zu setzen. Sollte dies nicht möglich sein, wenden Sie sich bitte an das GRUNDIG Service-Center unter folgenden Kontaktdaten:

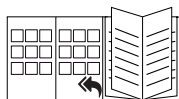
TELEFON: 0911 / 590 597 29
(Montag bis Freitag von 8.00 bis 18.00 Uhr)
Telefax: 0911 / 590 597 31
E-Mail: service@grundig.com
<http://www.grundig.com/de-de/support>

Unter den obengenannten Kontaktdaten erhalten Sie ebenfalls Auskunft über den Bezug möglicher Ersatz- und Zubehörteile.

GRUNDIG Kundenberatungszentrum

Montag bis Freitag von 8.00 bis 18.00 Uhr
Deutschland : 0911 / 590 597 30
Österreich : 0820 / 220 33 22 *
*** gebührenpflichtig (0,145 €/Min. aus dem Festnetz, Mobilfunk: max. 0,20 €/Min.)**

Haben Sie Fragen?
Unser Kundenberatungszentrum steht Ihnen werktags stets von 8.00 – 18.00 Uhr zur Verfügung.



Bitte beachten Sie zur Inbetriebnahme, allgemeinen Verwendung und Reinigung die Hinweise auf Seite 4 und 5 der Bedienungsanleitung.

SAFETY AND SET-UP

Please read this instruction manual thoroughly prior to using this appliance! Follow all safety instructions in order to avoid damages due to improper use!

Keep the instruction manual for future reference. Should this appliance be given to a third party, then this instruction manual must also be handed over.

- This appliance is intended for private domestic use only and is not suitable for professional catering purposes. It should not be used for commercial use.
- Do not use the appliance outdoors or in the bathroom.
- Check if the mains voltage on the rating label corresponds to your local mains supply. The only way to disconnect the appliance from the mains is to pull out the plug.
- For additional protection, this appliance should be connected to a residual current protection switch with a rating of no more than 30 mA. Please contact an electrician for advice.
- Always disconnect the appliance from the supply if it is left unattended and before assembling, disassembling or cleaning.
- Do not immerse the appliance, power cord or power plug in water or in other liquids.
- Disconnect the power plug after using the appliance, before cleaning the appliance, before leaving the room or if a fault occurs. Do not disconnect the plug by pulling on the cord.
- Do not wrap the power cord around the appliance.
- Do not squeeze or bend the power cord and do not rub it on sharp edges in order to prevent any damage. Keep the cord away from hot surfaces and open flames.
- Do not use an extension cord with the appliance.
- Never use the appliance if the power cord or the appliance is damaged.
- Cleaning and user maintenance shall not be made by children without supervision.

SAFETY AND SET-UP

- Our GRUNDIG Household Appliances meet applicable safety standards; if the appliance or power cord is damaged, it must be repaired or replaced by the dealer, a service centre or a similarly qualified and authorized service person to avoid any dangers. Faulty or unqualified repair work may cause danger and risks to the user.
- Do not dismantle the appliance under any circumstances. No warranty claims are accepted for damage caused by improper handling.
- Always keep the appliance out of the reach of children.
- The appliance should not be used by the following persons, including children: those with limited physical, sensory or mental capabilities and also those with a lack of experience and knowledge. This does not apply to the latter if they were instructed in the use of the appliance or if they use it under the supervision of a person responsible for their safety.
- Children should always be supervised to ensure that they do not play with the appliance.
- This appliance cannot be used by children.
- Do not leave the appliance unattended when it is in use. Extreme caution is advised when the appliance is being used near children and people with limited physical, sensory or mental capabilities.
- Before using the appliance for the first time, clean all parts.
- Dry the appliance and all parts before connecting it to the mains supply and before attaching the accessories.
- Never operate or place any part of this appliance on or near to hot surfaces such as a gas burner, hotplate or heated oven.
- Do not use the appliance for anything other than its intended use.
- Operate the appliance with the delivered parts only.
- Do not use the appliance with damp or wet hands.

SAFETY AND SET-UP

- Always use the appliance on a stable, flat, clean and dry surface.
- Make sure that there is no danger that the power cord could be accidentally pulled or that someone could trip over it when the appliance is in use.
- Position the appliance in such a way that the plug is always accessible.
- Hold the appliance by the handle only.
- Do not stick any foreign objects on the appliance.
- Do not touch any moving parts. Wait until the appliance has come to a complete standstill. Make sure that long hair, loose clothing, jewellery and kitchen utensils are not near the appliance during use. These items could pose a danger, should they get caught in the mixer.
- While the appliance is in operation, do not put any objects near the moving parts. There is a risk of injury.
- To avoid splashes, place the whisk/dough hook completely into the food mixture before switching on the mixer.
- Do not use the appliance for anything other than its intended use. The Hand Mixer is designed for mixing and whisking food only.
- Never detach the beaters or dough hooks from the main body while the appliance is still connected to the power supply. Always disconnect the appliance from the power supply first.
- Never clean the beaters or dough hooks under running water while they are still connected to the main body.
- Always protect the motor unit from water or excessive humidity.
- Switch off the appliance and disconnect from supply before changing accessories or approaching parts that move in use.

SAFETY AND SET-UP

- To prevent overheating, do not use the appliance continuously for more than 5 seconds. Leave to cool for 10 minutes between each 5 seconds of operation.

AT A GLANCE

Dear Customer,

Congratulations on the purchase of your new GRUNDIG Hand Mixer HM 6840.

Please read the following user notes carefully to ensure you can enjoy your quality product from GRUNDIG for many years to come.

A responsible approach!



GRUNDIG focuses on contractually agreed social working conditions with fair wages for both internal employees and suppliers. We also attach great importance to the efficient use of raw materials with continuous

waste reduction of several tonnes of plastic every year. Furthermore, all our accessories are available for at least 5 years.

For a future worth living.
Grundig.

Beaters

By using beaters, you can prepare light batter mixture, eggs, egg whites, whipping cream, mayonnaise, puree, creams, sauces and pudding mixtures.

Kneading hooks

By using dough hooks, you can prepare heavy yeast dough and pastry dough, such as potato dough for making potato dumplings and potato pancakes.

Controls and parts

See the figure on page 3.

- A** Beaters
- B** Accessory slots for beaters and dough hooks
- C** Accessory release switch
- D** Operation and speed adjustment button
- E** Turbo button
- F** Kneading hooks
- G** Motor unit

OPERATION

Caution

- Never press the accessory release switch **C** unless the speed control is on position 0 and the appliance is disconnected from the wall socket.

Warning

- Do not use TURBO feature for more than 5 minute.

Hints and tips

- To avoid mixing egg shells with the food already in the container, put them into a separate container first. Then add them to the mixture.
- Remember that climatic conditions, seasonal temperature differences, temperature and consistency of the ingredients could affect the preparation time necessary as well as the results.
- Always start blending on a low speed. Increase the speed gradually until you have reached the recommended speed for the food you are mixing.

INFORMATION

Cleaning and care

Caution

- Never use petrol, solvents, abrasive cleaners, or metal objects and hard brushes to clean the appliance.
- Never put the appliance or power cord in water or any other liquids and never hold them under running water.

Compliance with the WEEE Directive and Disposing of the Waste Product:

This product complies with EU WEEE Directive (2012/19/EU). This product bears a classification symbol for waste electrical and electronic equipment (WEEE).



This product has been manufactured with high quality parts and materials which can be reused and are suitable for recycling. Do not dispose of the waste product with normal domestic and other wastes at the end of its service life. Take it to the collection center for the recycling of electrical and electronic equipment. Please consult your local authorities to learn about these collection centers.

Compliance with RoHS Directive

The product you have purchased complies with EU RoHS Directive (2011/65/EU). It does not contain harmful and prohibited materials specified in the Directive.

Package information



Packaging materials of the product are manufactured from recyclable materials in accordance with our National Environment Regulations. Do not dispose of the packaging materials together with the domestic or other wastes. Take them to the packaging material collection points designated by the local authorities.

Technical data



Power supply: 220 - 240 V~, 50-60 Hz

Power: 425 W

Technical and design modifications reserved.

Storage

- If you do not plan to use the appliance for a long period of time, please store it carefully.
- Make sure the appliance is unplugged and completely dry.
- Store the appliance in a cool, dry place.
- Make sure the appliance is kept out of the reach of children.

Handling and transportation

- During handling and transportation, carry the appliance in its original packaging. The packaging of the appliance protects it against physical damages.
- Do not place heavy loads on the appliance or the packaging. The appliance may be damaged.



Please see the cover page of the user manual for initial use, general use and cleaning sections.

Lütfen cihazı kullanmadan önce bu kullanma kılavuzunu tam olarak okuyun! Hatalı kullanımdan kaynaklanan hasarları önlemek için tüm güvenlik talimatlarına uyun!

Kullanma kılavuzunu daha sonra başvurmak üzere saklayın. Bu cihaz üçüncü bir şahsa verildiğinde bu kullanma kılavuzu da teslim edilmelidir.

- Bu cihaz yalnızca evlerde kullanılmak üzere tasarlanmıştır ve profesyonel yemek tedarik amaçlarına uygun değildir. Ticari amaçlar doğrultusunda kullanılmamalıdır.
- Bu cihazı dış mekanlarda veya banyoda kullanmayın.
- Tip plakası üzerinde belirtilen şebeke geriliminin yerel şebeke gerilimiyle uyumlu olup olmadığını kontrol edin. Cihazın elektrik bağlantısını kesmenin tek yolu fişini çekmektir.
- İlave koruma için bu cihaz nominal değeri 30mA'den fazla olmayan artık akıma karşı koruma cihazına bağlanmalıdır. Lütfen öneri için bir elektrik teknisyeniyle irtibat kurun.

- Cihaz gözetimsiz bırakıldığında ve cihazı monte etmeden, sökmeden ve temizlemeden önce daima güç kaynağından ayırın.
- Cihazı, elektrik kablosunu veya elektrik fişini suya ya da diğer sıvılara batırmayın.
- Cihazı kullandıktan sonra, temizlemeden önce, cihazın bulunduğu odadan çıkarken veya bir arıza olduğunda fişini çıkarın. Cihazın fişini kablosundan çekerek çıkarmayın.
- Elektrik kablosunu cihazın etrafına sarmayın.
- Zarar görmemesi için elektrik kablosunu sıkıştırıp bükmeyin ve keskin köşelere sürtmeyin. Kabloyu sıcak yüzeylerden ve açık ateşten uzak tutun.
- Cihazla birlikte bir uzatma kablosu kullanmayın.
- Elektrik kablosu veya cihaz hasarlıysa cihazı asla kullanmayın.
- Temizleme ve kullanıcı bakımı gözetimsiz çocuklar tarafından yapılmamalıdır.

GÜVENLİK VE KURULUM

- GRUNDIG Küçük Ev Aletleri, geçerli güvenlik standartlarına uygundur; bundan dolayı, hasar görmesi durumunda, cihaz veya elektrik kablosu herhangi bir tehlikeyi önlemek için satıcı, bir servis merkezi veya benzeri vasıflara sahip ve yetkili servis personeli tarafından onarılmalı veya değiştirilmelidir. Hatalı veya gerekli vasıflar olmadan yapılan onarım işlemleri, kullanıcıya yönelik tehlike ve riskler meydana getirebilir.
- Kesinlikle cihazı parçalarına ayırmayın. Hatalı kullanımın neden olduğu hasar için hiçbir garanti talebi kabul edilmez.
- Cihazı her zaman çocukların ulaşamayacağı bir yerde muhafaza edin.
- Cihazı ve kablosunu her zaman çocukların ulaşamayacağı bir yerde muhafaza edin.
- Cihazın kısıtlı fiziksel, duyuşsal, zihinsel kapasiteye sahip olan ya da bilgi ve deneyime sahip olmayan kişiler tarafından kullanılabilmesi için gözetim altında olmaları veya cihazın güvenli kullanımı ile ilgili talimatları ve tehlikeleri anlamları gerekir.
- Bu cihaz çocuklar tarafından kullanılamaz.
- Temizlik ve kullanıcı bakım işlemleri çocuklar tarafından yapılmamalıdır.
- Kullanımda olduğu zaman cihazı gözetimsiz olarak bırakmayın. Cihaz çocukların ve sınırlı fiziksel, duyuşsal ya da zihinsel kapasiteye sahip insanların yakınında kullanıldığında son derece dikkatli olunması tavsiye edilir.
- Cihazı ilk kez kullanmadan önce tüm parçalarını temizleyin.
- Elektriğe bağlamadan ve aksesuarlarını takmadan önce cihazı ve tüm parçalarını kuruntun.
- Hiçbir zaman bu cihazın herhangi bir parçasını gazlı ocak, elektrikli ocak veya ısınmış fırın gibi sıcak yüzeylerin üzerinde veya yanında çalıştırmayın ya da bu yüzeylerin üstüne koymayın.
- Cihazı, kullanım amacının dışında hiçbir amaç için kullanmayın.
- Cihazı sadece birlikte verilen parçalarla kullanın.

GÜVENLİK VE KURULUM

- Cihazı elleriniz ıslak veya nemliken kullanmayın.
- Cihazı daima dengeli, düz, temiz ve kuru bir yüzey üzerinde kullanın.
- Cihazın kullanımı esnasında elektrik kablosunun yanlışlıkla çekilmesi veya birinin kabloya takılma tehlikesinin olmadığından emin olun.
- Cihazı, elektrik fişine her zaman ulaşılabilir şekilde yerleştirin.
- Cihazı sadece tutamağından tutun.
- Cihaz üzerine yabancı nesnelere yapıştırmayın.
- Cihazın hareket eden hiçbir parçasına dokunmayın. Cihaz ve parçaları tamamen durana kadar bekleyin. Uzun saçları veya bol giysileri, takıları ve mutfak araçlarını kullanım sırasında cihazdan uzak tutun. Bunlar, mikser tarafından yakalanırsa tehlike arz eder.
- Cihaz kullanımda olmadığı zaman, hareketli parçaların arasına hiçbir nesne sokmayın. Yaralanma riski vardır.
- Sıçramaları önlemek için, çırpıcıyı/hamur yoğurma kancasını karışımın içine mikseri açmadan önce sokun.
- Cihazı, kullanım amacının dışında hiçbir amaç için kullanmayın. El Mikseri, sadece besinlerin karıştırılması ve çırpılması için tasarlanmıştır.
- Çırpıcıları veya hamur yoğurma kancalarını ana gövdeden, asla cihaz elektrige bağlı iken çıkarmayın. Her zaman önce cihazın elektrik bağlantısını kesin.
- Çırpıcıları veya hamur yoğurma kancalarını ana gövdeden çıkarmadan asla akan su altında yıkamayın.
- Motor ünitesini sudan ve aşırı nemden daima koruyun.
- Kullanım sırasında hareketli parçalara yaklaşmadan ve aksesuarları değiştirmeden önce cihazı kapatın ve güç kaynağından ayırın.
- Aşırı ısınmayı önlemek için çırpıcı işlemini sürekli olarak 5 dakikadan uzun süre kullanmayın. Her 5 dakika çalıştırma arasında cihazı 10 dakika için soğumaya bırakın.

GENEL BAKIŞ

Değerli Müşterimiz,

Yeni GRUNDIG El Mikseri HM 6840 ' i satın aldığınız için sizi kutlarız.

Kaliteli GRUNDIG ürününüzü yıllarca kullanabilmek için lütfen aşağıdaki kullanıcı notlarını dikkatle okuyun.

Sorumlu yaklaşım!



GRUNDIG hem çalışanlar hem de tedarikçiler için adil ücretlendirme sunan sözleşmeyle kabul edilmiş sosyal çalışma koşulları sağlamayı hedef alır. Hammaddelerin etkin kullanımını ve her yıl düzenli olarak plas-

tik atık miktarını birkaç ton azaltmak da öncelikli hedeflerimiz arasında yer alıyor. Ayrıca, tüm aksesuarlarımız en az 5 yıl boyunca kullanılabilir.

Yaşamaya değer bir gelecek için.

Grundig.

Çırpıcılar

Çırpıcıları kullanarak hafif hamur karışımları, yumurtalar, yumurta beyazları, şekerli krema, mayonez, püre, kremalar, soslar ve puding karışımları hazırlayabilirsiniz.

Yoğurma kancaları

Hamur yoğurma kancalarını kullanarak patatesli börekler ve patatesli krepler için patates hamuru gibi ağır mayalama hamurları ve pasta hamurları hazırlayabilirsiniz.

Kontroller ve parçalar

Sayfa 3'teki şekle bakın.

- A** Çırpıcılar
- B** Çırpıcılar ve yoğurma kancaları için aksesuar yuvaları
- C** Aksesuar çıkarma düğmesi
- D** Çalıştırma ve hız ayar düğmesi
- E** Turbo düğmesi
- F** Hamur yoğurma aksesuarları
- G** Motor ünitesi

Dikkat

- Aksesuar çıkarma düğmesine hız kontrolü 0 konumunda değilken ya da cihazın fişi prize takılıyken kesinlikle basmayın.

Uyarı

- TURBO özelliğini 5 dakikadan fazla kullanmayın.

Püf noktaları ve ipuçları

- Yumurta kabuklarının kap içindeki karışıma karışmaması için, bunları önce ayrı bir kaba koyun. Karışıma sonradan katın.
- İklim koşullarının, mevsimsel sıcaklık farklarının, malzemelerin sıcaklığının ve kıvamının hem sonuçları hem de hazırlık süresini etkileyebileceğini unutmayın.
- Karıştırmaya, her zaman düşük hızda başlayın. Karıştırmakta olduğunuz yiyecekler için tavsiye edilen hıza ulaşıncaya kadar hızı kademe kademe artırın.

Temizleme ve bakım

Dikkat

- Cihazı temizlemek için kesinlikle benzin, çözücü maddeler, aşındırıcı temizleyiciler, metal nesnelere veya sert fırçalar kullanmayın.
- Cihazı veya elektrik kablosunu suya ya da diğer sıvıların içine sokmayın ve asla akan suyun altına tutmayın.

AEEE Yönetmeliğine Uyum ve Atık Ürünün Elden Çıkarılması

Bu ürün T.C. Çevre ve Şehircilik Bakanlığı tarafından yayımlanan "Atık elektrikli ve Elektronik eşyaların Kontrolü Yönetmeliği"nde belirtilen zararlı ve yasaklı maddeleri içermez.



AEEE Yönetmeliğine uygundur. Bu ürün, geri dönüşümlü ve tekrar kullanılabilir nitelikteki yüksek kaliteli parça ve malzemelerden üretilmiştir. Bu nedenle, ürünü, hizmet ömrünün sonunda evsel veya diğer atıklarla birlikte atmayın. Elektrikli ve elektronik cihazların geri dönüşümü için bir toplama noktasına götürün. Bu toplama noktalarını bölgenizdeki yerel yönetime sorun. Kullanılmış ürünleri geri kazanıma vererek Çevrenin ve doğal kaynakların korunmasına yardımcı olun.

Ambalaj bilgisi



Ürünün ambalajı, Ulusal Mevzuatımız gereği geri dönüştürülebilir malzemelerden üretilmiştir. Ambalaj atığını evsel veya diğer atıklarla birlikte atmayın, yerel otoritenin belirttiği ambalaj toplama noktalarına atın.

Teknik veriler



Güç kaynağı: 220 - 240 V~,50-60 Hz

Güç: 425 W

Teknik ve tasarım değişiklikleri yapma hakkı saklıdır.

Saklama

- Cihazı uzun süre kullanmayı düşünmüyorsanız, lütfen dikkatli bir şekilde saklayın.
- Cihazın fişinin çıkarıldığından ve tamamen kuru olduğundan emin olun.
- Cihazı serin ve kuru bir yerde saklayın.
- Cihazın, çocukların ulaşamayacağı bir yerde muhafaza edildiğinden emin olun.

Taşıma ve nakliye

- Taşıma ve nakliye sırasında cihazı orijinal ambalajı ile birlikte taşıyın. Cihazın ambalajı, cihazı fiziksel hasarlara karşı koruyacaktır.
- Cihazın veya ambalajının üzerine ağır cisimler koymayın. Cihaz zarar görebilir.
- Cihazın düşürülmesi durumunda cihaz çalışmayabilir veya kalıcı hasar oluşabilir.



İlk kullanım, kullanım, temizlik bölümleri için kullanma kılavuzunun açılır kapak sayfasına bakın.

SÉCURITÉ ET INSTALLATION

Veuillez lire attentivement le présent manuel d'utilisation avant d'utiliser cet appareil ! Respectez toutes les consignes de sécurité pour éviter des dommages dus à une mauvaise utilisation!

Conservez le manuel d'utilisation car vous pourriez en avoir besoin ultérieurement. Dans le cas où cet appareil change de propriétaire, remettez également le manuel d'utilisation au nouveau bénéficiaire.

- Le présent appareil est destiné à un usage domestique privé uniquement et ne saurait convenir à une utilisation professionnelle en restauration. Il ne doit pas être utilisé à des fins commerciales.
- Évitez d'utiliser l'appareil à l'extérieur ou dans la salle de bain.
- Assurez-vous que la tension de secteur figurant sur la plaque signalétique correspond à votre alimentation secteur locale. Le seul moyen de déconnecter l'appareil du secteur consiste à débrancher la prise.
- Pour plus de protection, l'appareil devrait également être branché à un disjoncteur différentiel à courant résiduel d'une valeur nominale ne dépassant pas 30 mA. Demandez conseil à votre électricien.
- Tâchez de toujours débrancher l'appareil du secteur lorsqu'il n'est pas surveillé ou avant de le monter, de le démonter ou encore de le nettoyer.
- N'immergez pas l'appareil, le câble d'alimentation ou la fiche d'alimentation électrique dans de l'eau ou tout autre liquide.
- Débranchez la fiche d'alimentation électrique après avoir utilisé l'appareil, avant de le nettoyer, avant de quitter la pièce ou si un problème se produit. Évitez de débrancher l'appareil en tirant sur le câble.
- Évitez d'entourer le câble d'alimentation autour de l'appareil.
- Ne pincez ou ne courbez pas le cordon d'alimentation et ne le laissez pas se frotter contre des bords saillants pour éviter de l'endommager.

SÉCURITÉ ET INSTALLATION

- Éloignez-le des surfaces brûlantes et des flammes nues.
- N'utilisez pas de cordon prolongateur avec l'appareil.
- N'utilisez jamais l'appareil si le câble d'alimentation ou l'appareil lui-même est endommagé.
- Le nettoyage et l'entretien de l'appareil ne doivent pas être effectués par des enfants laissés sans surveillance.
- Nos appareils ménagers de marque GRUNDIG respectent les normes de sécurité applicables. En conséquence, si le produit venait à être endommagé, faites-le réparer ou remplacer par le revendeur, son service après-vente, une personne de qualification semblable, ou une personne agréée, afin d'éviter tout risque. Des réparations défectueuses et non professionnelles peuvent être sources de danger et de risque pour l'utilisateur.
- N'ouvrez en aucun cas l'appareil. Aucune réclamation au titre de la garantie ne sera acceptée pour les dégâts résultant d'une manipulation incorrecte.
- Maintenez toujours l'appareil hors de portée des enfants.
- Cet appareil peut être utilisé par les personnes dont les capacités physiques, sensorielles ou mentales sont réduites ou qui manquent d'expérience et de connaissances, à condition qu'elles soient supervisées ou qu'elles aient reçu les consignes concernant l'utilisation sûre de l'appareil et assimilé les dangers encourus. Les enfants ne doivent pas jouer avec l'appareil.
- Les travaux d'entretien et de nettoyage ne doivent pas être effectués par des enfants.
- Cet appareil ne peut pas être utilisé par les enfants.

SÉCURITÉ ET INSTALLATION

- Ne laissez pas l'appareil sans surveillance lorsque vous l'utilisez. Nous vous recommandons la plus grande prudence lorsque l'appareil est utilisé à proximité d'enfants et de personnes présentant des capacités physiques, sensorielles ou mentales limitées
- Avant d'utiliser l'appareil pour la première fois, nettoyez-en toutes les pièces.
- Séchez l'appareil et tous ses composants avant de les brancher sur le secteur et d'y ajouter les accessoires.
- Ne faites jamais fonctionner ni n'installez aucun composant de cet appareil au-dessus ou à proximité de surfaces chaudes comme celles du brûleur à gaz, du brûleur électrique ou du four chaud.
- N'utilisez pas l'appareil pour un autre usage que celui pour lequel il a été prévu.
- Faites fonctionner l'appareil uniquement avec les éléments fournis.
- Évitez d'utiliser l'appareil avec des mains mouillées ou humides.
- Utilisez toujours l'appareil sur une surface stable, plane, propre et sèche.
- Assurez-vous qu'il n'y a aucun danger de tension accidentelle sur le câble d'alimentation ou que quelqu'un puisse se prendre les pieds dedans lorsque l'appareil est en marche.
- Placez l'appareil de manière à ce que la prise soit toujours accessible.
- Tenez l'appareil par la poignée uniquement.
- Ne collez aucun élément extérieur sur l'appareil.
- Ne touchez aucune partie mobile de l'appareil. Attendez qu'il soit en arrêt complet. Veillez à ce que les cheveux longs, les vêtements amples, les bijoux et les ustensiles de cuisine ne soient pas à proximité de l'appareil pendant son utilisation. Ces éléments peuvent présenter un danger s'ils sont pris dans le mixeur.

SÉCURITÉ ET INSTALLATION

- Pendant que l'appareil fonctionne, évitez de placer tout objet dans les pièces en mouvement. Une pareille action vous expose à un danger de blessure.
- Pour éviter des projections, placez le bras émulsionneur ou le crochet pétrisseur dans le mélange d'aliments avant de mettre en marche le mixeur.
- N'utilisez pas l'appareil pour un autre usage que celui pour lequel il a été prévu. Le présent mixeur portable est conçu uniquement pour mélanger et battre des aliments.
- Ne détachez jamais les batteurs ou les crochets de pétrissage du corps principal lorsque que l'appareil est encore branché à l'alimentation. Veillez toujours à débrancher au préalable l'appareil de l'alimentation.
- Ne nettoyez jamais les batteurs ou les crochets de pétrissage sous l'eau courante lorsqu'ils sont encore connectés au corps principal.
- Gardez toujours le bloc moteur à l'abri de l'eau ou de l'excès d'humidité.
- Éteignez l'appareil et débranchez-le du secteur avant d'en changer les accessoires ou d'approcher les pièces en fonctionnement.
- Pour éviter toute surchauffe, ne faites pas fonctionner l'appareil de manière continue pendant plus de 5 secondes. Laissez-le refroidir pendant 10 minute entre chaque utilisation de 5 secondes.

APERÇU

Cher client,

Nous vous félicitons d'avoir acheté votre nouveau Blender portatif GRUNDIG HM 6840.

Veuillez lire attentivement les consignes d'utilisation ci-après pour profiter au maximum, pendant de nombreuses années à venir, de votre produit de qualité GRUNDIG.

Une approche responsable!



GRUNDIG est attaché à des conditions de travail négociées sur contrat avec des salaires équitables pour les employés internes et les fournisseurs. Nous accordons également une

grande importance à l'utilisation efficace des matières brutes avec une constante réduction des déchets de plusieurs tonnes de plastique chaque année. En outre, tous nos accessoires sont disponibles au moins 5 ans.

Pour un avenir valant la peine d'être vécu. Grundig.

Batteurs

FONCTIONNEMENT

Attention

- N'appuyez jamais sur le commutateur de relâchement des accessoires **C** à moins que la commande de vitesse soit en position 0 et que l'appareil soit débranché de la prise électrique murale.

Avertissement

- N'utilisez pas la fonction TURBO pendant plus d' 5 minute.

Conseils et astuces

- Pour éviter de mélanger des coquilles d'œufs avec les denrées se trouvant déjà dans le récipient, placez-les au préalable dans un récipient différent. Ajoutez-les ensuite au mélange.

Ils vous permettent de préparer un mélange légèrement battu, des œufs, œufs blancs, de la crème fouettée, de la mayonnaise, de la purée, des crèmes, des sauces et des mélanges de boudin.

Crochets pétrisseurs

Les crochets pétrisseurs vous permettent de préparer des pâtes à lever et pâte pour pâtisseries lourdes, telles que la pâte de pommes de terre pour les quenelles ou crêpes.

Commandes et pièces

Voir l'image en page 3.

- A** Batteurs
- B** Fentes pour accessoires pour la fixation des batteurs et des crochets pétrisseurs
- C** Bouton de relâchement des accessoires
- D** Bouton de commande et de réglage de la vitesse
- E** Bouton Turbo
- F** Crochets pétrisseurs
- G** Unité du moteur

- N'oubliez pas que certaines conditions climatiques, les différences de température dues aux saisons et la consistance des ingrédients peuvent influencer sur le temps de préparation nécessaire et sur les résultats.
- Commencez toujours le mixage à faible vitesse. Augmentez progressivement la vitesse jusqu'à ce que vous atteigniez la valeur recommandée pour l'aliment traité.

Nettoyage et entretien

Attention

- N'utilisez jamais d'essence, de solvants ou de nettoyants abrasifs, d'objets métalliques ou de brosses dures pour nettoyer l'appareil.
- N'immergez jamais l'appareil ou le câble d'alimentation dans l'eau ou d'autres liquides et ne les rincez jamais sous l'eau non plus.

Conformité avec la directive DEEE et mise au rebut des déchets :

Ce produit est conforme à la directive DEEE (2012/19/UE) de l'Union européenne). Ce produit porte un symbole de classification pour la mise au rebut des équipements électriques et électroniques (DEEE).



Le présent produit a été fabriqué avec des pièces et du matériel de qualité supérieure susceptibles d'être réutilisés et adaptés au recyclage. Par conséquent, nous vous conseillons de ne pas le mettre au rebut avec les ordures ménagères et d'autres déchets à la fin de sa durée de vie.

Au contraire, rendez-vous dans un point de collecte pour le recyclage de tout matériel électrique et électronique. Veuillez vous rapprocher des autorités de votre localité pour plus d'informations concernant le point de collecte le plus proche.

Conformité avec la directive LdSD :

L'appareil que vous avez acheté est conforme à la directive LdSD (2011/65/UE) de l'Union européenne. Il ne comporte pas les matériels dangereux et interdits mentionnés dans la directive.

Information sur l'emballage



L'emballage du produit est composé de matériaux recyclables, conformément à notre réglementation nationale. Ne jetez pas les éléments d'emballage avec les déchets domestiques et autres déchets.

Déposez-les dans un des points de collecte d'éléments d'emballage que vous indiquera l'autorité locale dont vous dépendez.

Données techniques



Alimentation : 220 - 240 V~, 50-60 Hz

Puissance : 425 W

Modifications relatives à la technique et à la conception réservées.

Rangement

- Veuillez conserver soigneusement votre appareil si vous ne comptez pas l'utiliser pendant une période prolongée.
- Veuillez également à ce qu'il soit débranché et entièrement sec.
- Conservez-le dans un lieu frais et sec.
- Assurez-vous de tenir l'appareil hors de portée des enfants.

Manipulation et transport

- Pendant la manipulation et le transport, portez toujours l'appareil dans son emballage d'origine. L'emballage de l'appareil le protège des dommages physiques.
- Ne placez pas de charge lourde sur l'appareil ou sur l'emballage. Cela pourrait l'endommager.
- Toute chute de l'appareil peut le rendre non opérationnel ou l'endommager de façon permanente.



Veuillez consulter la page de couverture du manuel d'utilisation pour les sections relatives à la première utilisation, à l'utilisation générale et au nettoyage.

SEGURIDAD Y PREPARACIÓN

Lea este manual de instrucciones detenidamente antes de utilizar el aparato. Observe todas las instrucciones de seguridad para evitar daños debidos a un uso indebido.

Guarde el manual de instrucciones como referencia para el futuro. Si se entrega el aparato a un tercero, incluya también el manual de instrucciones.

- Este aparato ha sido diseñado exclusivamente para uso doméstico y no es adecuado para prestar servicios de catering profesional. No debe utilizarse para fines comerciales.
- No utilice el aparato al aire libre o en el baño.
- Compruebe que la tensión indicada en la placa de datos se corresponda con la de la red de alimentación de su domicilio. La única forma de desconectar el aparato de la red eléctrica consiste en tirar del enchufe.
- Para una mayor protección, conecte el aparato a un interruptor diferencial para uso doméstico con una corriente nominal no superior a 30 mA. Consulte a un electricista.
- Desconecte el aparato de su red eléctrica antes y después del montaje, para su limpieza o cuando el aparato quede desatendido.
- No sumerja el aparato, el cable eléctrico o el enchufe en agua ni en ningún otro líquido.
- Desconecte el cable de corriente tras utilizar el aparato, antes de limpiarlo, antes de salir de la estancia en la que se encuentre o en caso de avería. No desconecte el enchufe tirando del cable.
- No enrolle el cable de corriente alrededor del aparato.
- No aplaste ni doble el cable de alimentación, ni deje que roce en bordes afilados para evitar cualquier daño. Mantenga el cable de corriente alejado de superficies calientes y llamas abiertas.
- No utilice cables alargadores para conectar el aparato.
- No utilice jamás el aparato si observa daños en él o en el cable de corriente.

SEGURIDAD Y PREPARACIÓN

- Los niños no podrán llevar a cabo tareas de limpieza o de mantenimiento del aparato sin supervisión.
- Nuestros electrodomésticos GRUNDIG cumplen con todas las normas de seguridad aplicables; si el aparato está dañado, para evitar cualquier peligro deberá ser reparado o sustituido por el distribuidor, un servicio técnico o una persona cualificada y autorizada. Los trabajos de reparación defectuosos o no autorizados puede causar peligros y riesgos para el usuario.
- No desmonte el aparato bajo ninguna circunstancia. No se admitirá reclamación de garantía alguna por daños causados por un manejo inadecuado.
- Mantenga siempre el aparato fuera del alcance de los niños.
- Las personas con las capacidades físicas, sensoriales o mentales limitadas o que no tengan los conocimientos y la experiencia necesarios pueden usar este aparato siempre y cuando lo hagan bajo supervisión o bien conozcan y comprendan las instrucciones de uso seguro del aparato, así como sus riesgos potenciales. No deje que los niños jueguen con el aparato.
- Los niños no deben llevar a cabo las tareas de limpieza y mantenimiento.
- Los niños no deben usar este aparato.
- Nunca deje el aparato desatendido mientras esté enchufado. Se recomienda la máxima precaución cuando utilice el aparato cerca de niños o personas con sus capacidades psíquicas, sensoriales o físicas limitadas.
- Antes de utilizar el aparato por primera vez, limpie todas sus piezas.

SEGURIDAD Y PREPARACIÓN

- Seque el aparato y todas las piezas antes de conectarlo a la red de alimentación y antes de acoplar a él ningún accesorio.
- No utilice este aparato ni coloque ninguna de sus piezas sobre superficies calientes tales como quemadores de gas, placas u hornos calientes, o cerca de ellas.
- No utilice el aparato para otros fines distintos de su uso previsto.
- Utilice el aparato solo con las piezas suministradas.
- No utilice el aparato con las manos mojadas o húmedas.
- Utilice el aparato sobre una superficie estable, plana, limpia y seca.
- Asegúrese de que no exista peligro de que pueda tirarse accidentalmente del cable de corriente o de que alguien tropiece con él mientras el aparato esté en uso.
- Coloque siempre el aparato de forma que el enchufe quede a mano.
- Sujete el aparato únicamente por su asa.
- No ponga ningún objeto extraño sobre el aparato.
- No toque ninguna pieza móvil del aparato. Espere hasta que este se haya detenido por completo. Asegúrese de no acercar el cabello, si lo tiene largo, joyas o utensilios de cocina al aparato en funcionamiento. Podrían implicar un riesgo si se enganchan en la batidora.
- No coloque ningún objeto en las partes móviles con el aparato en funcionamiento. Existe el riesgo de sufrir quemaduras.
- Para evitar salpicaduras, introduzca la varilla batidora/ amasadora completamente en la mezcla de alimentos antes de encender la batidora.
- No utilice el aparato para otros fines distintos de su uso previsto. La batidora manual se ha diseñado exclusivamente para mezclar y batir alimentos.
- No desmonte las varillas batidoras o amasadoras del cuerpo principal con el aparato conectado a la alimentación eléctrica. En primer lugar, desenchufe el aparato.

SEGURIDAD Y PREPARACIÓN

- No limpie las varillas batidoras o amasadoras bajo el agua si permanecen conectadas al cuerpo principal.
- Proteja el motor del agua o la humedad excesiva.
- Apague el aparato y desconéctelo de la alimentación antes de cambiar los accesorios o manipular alguna de las piezas en movimiento.
- No bata de forma continua durante más de 5 minutos con el fin de evitar su sobrecalentamiento. Déjelo enfriar durante 10 minutos entre cada 5 minutos de utilización.

DE UN VISTAZO

Estimado cliente:

Le felicitamos por la compra de su nueva batidora de mano GRUNDIG HM 6840.

Lea con atención las siguientes notas de uso para disfrutar al máximo de la calidad de este producto GRUNDIG durante muchos años.

Una estrategia responsable



GRUNDIG aplica condiciones de trabajo sociales acordadas por contrato y con salarios justos tanto a sus propios empleados como a los proveedores, y damos una gran importancia al uso eficiente de las materias primas

con una reducción continua de residuos de varias toneladas de plástico al año. Además, todos nuestros accesorios están disponibles por lo menos durante cinco años.

Para un futuro mejor.
Grundig.

Batidores

Con las varillas puede batir huevos y preparar mezclas de masa ligeras, claras de huevo, nata, mayonesa, purés, salsas y mezclas para puddings.

Varillas amasadoras

Con las varillas amasadoras puede preparar masas de levadura y de repostería, por ejemplo, masas de patata y creps de patata.

Controles y piezas

Vea la ilustración de la pág. 3.

- A** Varillas batidoras
- B** Ranuras de accesorios para varillas batidoras y amasadoras
- C** Interruptor para desmontar las varillas
- D** Botón de operación y control de velocidad
- E** Botón turbo
- F** Varillas amasadoras
- G** Unidad del motor

FUNCIONAMIENTO

Atención

- No presione el interruptor para desmontar las varillas **C** si el control de velocidad no está en la posición 0 y si el aparato no está desconectado de la red.

Advertencia

- No use la función TURBO durante más de 5 minutos.

Consejos prácticos

- Para evitar mezclar las cáscaras de huevo en los alimentos ya introducidos en el recipiente, póngalos en un recipiente aparte en primer lugar. A continuación, añádalos a la mezcla.

- Recuerde que las condiciones climáticas, las diferencias de temperatura de las distintas estaciones del año, la temperatura y la consistencia de los ingredientes pueden afectar al tiempo de preparación necesario, así como a los resultados.
- Comience siempre batiendo a velocidad baja. Aumente la velocidad gradualmente hasta alcanzar la temperatura recomendada para los alimentos que está mezclando.

INFORMACIÓN

Limpieza y cuidados

Atención

- No utilice petróleo, disolventes, limpiadores abrasivos, objetos metálicos o cepillos duros para limpiar el aparato.
- Nunca sumerja en agua ni en ningún otro líquido el aparato o el cable de corriente, ni siquiera bajo el grifo.

Conformidad con la normativa WEEE y eliminación del aparato al final de su vida útil:

Este producto es conforme con la directiva de la UE sobre residuos de aparatos eléctricos y electrónicos (WEEE) (2012/19/UE). Este producto incorpora el símbolo de la clasificación selectiva para los residuos de aparatos eléctricos y electrónicos (WEEE).



Este aparato se ha fabricado con piezas y materiales de primera calidad, que pueden ser reutilizados y son aptos para el reciclado. No se deshaga del producto junto con sus los residuos domésticos normales y de otros tipos al final de su vida útil. Llévelo a un centro de reciclaje de dispositivos eléctricos y electrónicos. Solicite a las autoridades locales información acerca de dichos centros de recogida.

Cumplimiento de la directiva RoHS:

El producto que ha adquirido es conforme con la directiva de la UE sobre la restricción de sustancias peligrosas (RoHS) (2011/65/UE). No contiene ninguno de los materiales nocivos o prohibidos especificados en la directiva.

Información de embalaje



El embalaje del producto está fabricado con material reciclable de acuerdo con las normativas nacionales sobre medio ambiente.

No se deshaga del material de embalaje ni de los desechos domésticos o de otro tipo. Llévelos a los puntos de recogida de material de embalaje designados por las autoridades locales.

Datos técnicos



Alimentación: 220 - 240 V~, 50-60 Hz

Potencia: 425 W

Queda reservado el derecho a realizar modificaciones técnicas y de diseño.

Almacenaje

- Si no va a utilizar el aparato durante un periodo prolongado de tiempo, guárdelo cuidadosamente.
- Asegúrese de que el aparato esté desenchufado y completamente seco.
- Guarde el aparato en un lugar fresco y seco.
- Mantenga el aparato fuera del alcance de los niños.

Manejo y transporte

- Durante el manejo y el transporte, lleve el aparato en su embalaje original. El embalaje del aparato lo protege de daños físicos.
- No coloque cargas pesadas en el aparato o en el embalaje. El aparato podría dañarse.
- Dejar caer el aparato causará que éste no funcione o causará un daño permanente.



Consulte la portada del manual del usuario para su uso inicial, uso general y las secciones de limpieza.

SIGURNOST I POSTAVLJANJE

Molimo pažljivo pročitajte ovaj korisnički priručnik prije uporabe uređaja! Slijedite sve sigurnosne upute da biste izbjegli oštećenje zbog nepravilne uporabe!

Sačuvajte korisnički priručnik za kasniju uporabu. Ukoliko se ovaj uređaj da trećoj strani, također se mora predati i korisnički priručnik.

- Uređaj je namijenjen samo uporabi u kućanstvu i nije pogodan za profesionalnu ugostiteljsku uporabu. Ne smije se koristiti za komercijalnu uporabu.
- Nikada ne koristite uređaj vani ili u kupaonici.
- Pazite da napon napajanja na tipskoj pločici odgovara vašem lokalnom napajanju. Jedini način na koji možete isključiti uređaj je da ga isključite s napajanja.
- Za dodatnu zaštitu, ovaj se uređaj treba spojiti na zaštitnu strujnu sklopku jačine od maksimalno 30 mA. Za savjet se obratite električaru.
- Uvijek isključite uređaj iz struje ako ga ostavljate bez nadzora, kao i prije svakog sastavljanja, rastavljanja i čišćenja.
- Ne uranjajte uređaj, kabel napajanja ili utikač u vodu ili druge tekućine.
- Isključite utikač nakon korištenja uređaja, prije čišćenja uređaja, prije izlaska iz prostorije i ukoliko dođe do kvara. Ne isključujte uređaj iz struje povlačenjem za žicu.
- Ne zamatajte kabel napajanja oko uređaja.
- Kako biste spriječili bilo kakvu štetu, nemojte stiskati ili presavijati kabel napajanja i nemojte ga trljati o oštre rubove. Kabel držite podalje od vrućih površina i otvorenog plamena.
- Ne koristite produžni kabel s uređajem.
- Nikada nemojte koristiti uređaj ako su kabel napajanja ili uređaj vidljivo oštećen.
- Čišćenje i korisničko održavanje ne smiju obavljati djeca bez nadzora.

SIGURNOST I POSTAVLJANJE

- Naši kućanski aparati GRUNDIG zadovoljavaju primjenjive sigurnosne standarde. Ako su uređaj ili kabel napajanja oštećeni, mora ih zamijeniti ili popraviti serviser, servisni centar ili slično kvalificirana i ovlaštena osoba da bi se izbjegle sve opasnosti. Pogrešna ili nekvalificirana popravka može uzrokovati opasnost i rizik za korisnika.
- Ne rastavljajte uređaj ni pod kakvim okolnostima. Svi jamstveni zahtjevi će biti odbačeni u slučaju nepravilnog rukovanja.
- Uvijek držite uređaj podalje od dosega djece.
- Uređaj mogu upotrebljavati osobe s ograničenim fizičkim, osjetilnim ili mentalnim sposobnostima ili pak s nedostatkom iskustva i znanja samo ako su pod nadzorom i razumiju upute u vezi sa sigurnom uporabom proizvoda te potencijalne opasnosti koje proizlaze iz te uporabe. Djeca se ne smiju igrati s uređajem.
- Djeca ne smiju obavljati postupke čišćenja i održavanja.
- Djeca ne smiju upotrebljavati uređaj.
- Nemojte ostavljati uređaj bez nadzora dok radi. Savjetuje se iznimna pažnja kad se uređaj koristi blizu djece i ljudi s ograničenim tjelesnim, senzornim ili mentalnim sposobnostima.
- Prije prve uporabe uređaja očistite sve dijelove.
- Osušite uređaj i sve dodatke prije spajanja na napajanje i prije dodavanja bilo kakvih dijelova.
- Nikada ne radite s uređajem i ne stavljajte ga na vruće površine ili blizu vrućih površina kao što su plinski plamenik, električni plamenik ili grijana pećnica.
- Ne koristite uređaj ni za što drugo osim za predviđenu uporabu.
- Radite s uređajem samo s dostavljenim dijelovima.
- Ne koristite uređaj mokrim rukama.

SIGURNOST I POSTAVLJANJE

- Uvijek koristite uređaj na stabilnoj, ravnoj, čistoj i suhoj površini.
- Pazite da ne postoji opasnost da će se kabel napajanja slučajno povući ili da će netko zapeti o njega dok se uređaj koristi.
- Postavite uređaj na takav način da je utikač uvijek dostupan.
- Držite uređaj samo za ručku.
- Ne gurajte bilo kakve strane predmete u uređaj.
- Ne dodirujte bilo koje pokretne dijelove uređaja. Pričekajte dok uređaj u potpunosti ne završi s radom. Pobrinite se da tijekom korištenja nemate raspuštenu dugu kosu ili da se u blizini uređaja ne nalaze labava odjeća, nakit i kuhinjske potrepštine. Ako se nađu u mikseru, ovi bi predmeti mogli biti opasni.
- Nemojte stavljati nikakve predmete u pokretne dijelove dok uređaj radi. Postoji opasnost od ozljeda.
- Kako biste izbjegli prskanje, prije uključivanja miksera urotite u potpunosti kuku za tijesto/lupanje u smjesu.
- Ne koristite uređaj ni za što drugo osim za predviđenu uporabu. Ručni mikser dizajniran je samo za miješanje i lupanje namirnica.
- Nemojte nikada odvajati mutilice ili kuke za tijesto od glavnog uređaja dok je uređaj uključen u električnu utičnicu. Uvijek najprije isključite uređaj iz električne utičnice.
- Nemojte nikada prati mutilice ili kuke za tijesto tekućom vodom dok su priključeni na glavni uređaj.
- Uvijek zaštitite motor od vode ili prevelike vlage.
- Ugasite uređaj i isključite ga iz struje prije zamjene dodataka ili pristupa dijelovima koji se miču tijekom uporabe.
- Da biste spriječili pregrijavanje, ne upotrebljavajte uređaj u kontinuitetu dulje od 5 sekundi. Između svakih 5 sekundi rada ostavite da se hladi 10 minuta.

BRZI PREGLED

Poštovani kupci,

Čestitamo Vam na kupnji vašeg novog GRUNDIG ručnog miksera HM 6840.

Pažljivo pročitajte sljedeće napomene za korisnika da biste puno godina potpuno uživali u vašem kvalitetnom Grundigovom proizvodu.

Odgovoran pristup!



GRUNDIG se usredotočuje na ugovorom određene socijalne radne uvjete s korektnim plaćama za svoje zaposlenike i dobavljače. Također pridajemo veliku važnost učinkovitoj uporabi sirovina sa stalnim smanjenjem otpada od nekoliko tona plastike svake godine. Nadalje, svi naši dodaci dostupni su najmanje 5 godina.

Za budućnost vrijednu življenja. Grundig.

Mutilice

Pomoću mutilica možete pripremiti lagane smjese za palačinke, jaja, bjelanjke, tučeno vrhnje, majonezu, kaše, kreme, umake i smjese za puding.

Kuke za miješenje

Pomoću kuka za miješenje možete pripremiti tijesto za kruh i tijesto za poslastice, primjerice krumpirovo tijesto za njoke i palačinke od krumpira.

Kontrole i dijelovi

Pogledajte sliku na 3. stranici.

- A** Mutilice
- B** Utori za umetanje mutilica i kuka za tijesto
- C** Sklopka za otpuštanje dodataka
- D** Gumb za upravljanje i prilagodbu brzine
- E** Tipka turbo
- F** Kuke za miješenje
- G** Jedinica motora

RAD

Pažnja

- Nemojte nikada pritisnuti tipku za otpuštanje dodataka **C** osim u slučaju kada je kontrolna tipka za brzinu na položaju 0, a uređaj isključen iz zidne utičnice.

Upozorenje

- Nemojte upotrebljavati značajku TURBO dulje od 5 minuta.

Savjeti

- Kako biste izbjegli miješanje ljuske od jajeta s dodacima koji su već u posudi, jaja najprije stavite u odvojenu posudu. Zatim ih dodajte u smjesu.

- Zapamtite da bi klimatski uvjeti, sezonske razlike u temperaturi, temperatura i postojanost sastojaka mogli utjecati na potrebno vrijeme pripreme, kao i na ishod.
- Uvijek započnite miješati najnižom brzinom. Postupno povećavajte brzinu do preporučene brzine za namirnicu koju miješate.

Čišćenje i održavanje

Pažnja

- Za čišćenje uređaja, nikada nemojte koristiti benzin, otapala ili abrazivna sredstva za čišćenje, metalne predmete ili tvrde četke.
- Nikada ne stavljajte uređaj ili kabel napajanja u vodu ili druge tekućine i nikada ih ne držite pod mlazom tekuće vode.

Usklađenost s Direktivom o električnom i elektroničkom opremom (WEEE) i zbrinjavanju otpada:

Ovaj proizvod usklađen je s EU Direktivom WEEE (2012/19/EU). Ovaj proizvod nosi klasifikacijsku oznaku za električni i elektronski otpad (WEEE).



Ovaj je proizvod proizveden s visokokvalitetnim dijelovima i materijalima koji se mogu ponovno upotrijebiti i prikladni su za reciklažu. Ne odlažite otpadne uređaje s normalnim otpadom iz kućanstva i drugim otpadom na kraju servisnog vijeka. Odnosite ga u sabirni centar za recikliranje električne i elektroničke opreme. Obratite se lokalnim vlastima da biste saznali više informacija o sabirnim centrima.

Usklađenost s Direktivom o zabrani uporabe određenih opasnih tvari u električnoj i elektroničkoj opremi (RoHS):

Proizvod koji ste kupili usklađen je s EU Direktivom RoHS (2011/65/EU). Ne sadrži štetne i zabranjene materijale navedene u Direktivi.

Informacije o pakiranju



Ambalaža proizvoda izrađena je od materijala koji se mogu reciklirati u skladu s nacionalnim zakonodavstvom. Nemojte odlagati ambalažu zajedno s kućanskim ili ostalim otpadom.

Odnosite ih na odlagališta za ambalažu koja je odredilo lokalno zakonodavstvo.

Tehnički podaci



Napajanje: 220 - 240 V~, 50-60 Hz

Snaga: 425 W

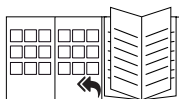
Zadržavamo pravo na tehničke i dizajnerske izmjene.

Čuvanje

- Ako ne planirate koristiti uređaj dulje vrijeme, pažljivo ga odložite.
- Pobrinite se da je uređaj čist i potpuno suh.
- Držite ga na hladnom, suhom mjestu.
- Pazite da se uređaj nalazi izvan dosega djece.

Rukovanje i prenošenje

- Uređaj držite u originalnoj ambalaži tijekom rukovanja i prenošenja. Pakiranje štiti uređaj od fizičkog oštećenja.
- Nemojte stavljati teški teret na uređaj ili pakiranje. Može doći do oštećenja uređaja.
- Ispuštanje uređaja na tlo može onemogućiti njegov rad i uzrokovati trajno oštećenje.



Pogledajte naslovnu stranicu korisničkog priručnika za prvu upotrebu, opću primjenu i čišćenje.

TURVALLISUUS JA ASETUKSET

Lue tämä käyttöopas huolellisesti kokonaan ennen tämän laitteen käyttöä! Noudata kaikkia turvallisuusohjeita, jotta vältetään vääristä käytöstä aiheutuneet vahingot!

Säilytä käyttöopas myöhempää käyttöä varten. Jos tämä laite annetaan jollekin kolmannelle osapuolelle, anna myös käyttöopas uudelle haltijalle.

- Tämä laite on tarkoitettu vain normaaliin kotitalouskäyttöön eikä sovellu ammattimaisen ruokatarjoilun tarkoituksiin. Laitetta ei saa käyttää kaupallisiin tarkoituksiin.
- Älä käytä laitetta ulkona tai kylpyhuoneessa.
- Tarkista, että tyyppikilven jännitelukema vastaa paikallista virran syötön jännitettä. Ainoa tapa kytkeä laite irti verkkovirrasta on irrottaa se pistorasiasta.
- Lisäsuojaa varten laite on liitettävä vikavirtasuojajytkimeen, jonka nimellislukema ei ylitä 30 mA. Pyydä sähköasentajalta lisätietoja.
- Irrota aina laite verkkovirrasta jos sitä ei valvota ennen sen koaamista, purkamista tai puhdistamista.
- Älä upota laitetta, virtajohtoa tai pistoketta veteen tai muihin nesteisiin.
- Irrota sähköjohto laitteen käytön jälkeen ennen laitteen puhdistamista, ennen huoneesta lähtöä tai jos ilmenee vika. Älä irrota laitetta pistorasiasta vetämällä sitä johdosta.
- Älä kierrä sähköjohtoa laitteen ympäri.
- Älä purista tai taita virtajohtoa äläkä hankaa sitä teräviin reunoihin vahingon ehkäisemiseksi. Pidä johto loitolla kuumista pinnoista ja avotulesta.
- Älä käytä laitteen kanssa jatkojohtoa.
- Älä käytä laitetta, jos sen sähköjohto on vahingoittunut.
- Lapset eivät saa puhdistaa tai huoltaa laitetta ilman valvontaa.

TURVALLISUUS JA ASETUKSET

- GRUNDIG-kotitalouslaitteemme ovat soveltuvien turvallisuusstandardien mukaisia. Jos laite tai virtajohto vahingoittuu, sen korjaaminen tai vaihtaminen on jätettävä jälleenmyyjälle, huoltokeskukselle tai vastaavalle pätevälle ja valtuutetulle huoltoteknikolle vaarojen välttämiseksi. Vääriin tehty tai valtuuttamaton korjaus voi aiheuttaa käyttäjälle vaaroja.
- Älä purkaa laitetta missään olosuhteissa. Takuuvaatimuksia ei hyväksytä sopimattoman käsittelyn aiheuttamista vahingoista.
- Säilytä laite lasten ulottumattomissa.
- 8-vuotiaiden ja sitä vanhempien lasten sekä henkilöiden joiden fyysinen, motorinen tai henkinen toimintakyky on rajoittunut tai joilla ei ole aikaisempaa kokemusta tai tietoa laitteen käytöstä voivat käyttää laitetta, jos heitä valvotaan tai jos he ovat saaneet ohjeistusta laitteen turvallisesta käyttötavasta ja he ymmärtävät siihen liittyvät vaarat. Lasten ei tule antaa leikkiä laitteen kanssa.
- Lasten ei tule antaa puhdistaa tai huoltaa laitetta.
- Lapset eivät voi käyttää tätä laitetta.
- Älä jätä laitetta ilman valvontaa sen ollessa käytössä. Laitetta on käytettävä erityisen varovasti lähellä lapsia ja henkilöitä, joilla on rajoitetut fyysiset, aistimelliset tai henkiset kyvyt.
- Puhdista kaikki osat, ennen kuin käytät laitetta ensimmäistä kertaa.
- Kuivaa laite ja kaikki sen osat ennen laitteen liittämistä verkkovirtaan ja lisävarusteiden liittämistä.
- Älä käytä tai aseta mitään laitetta kuuman pinnan, kuten kaasulieden, sähkölevyn tai lämmitetyn uunin, päälle tai läheisyyteen.
- Älä käytä laitetta mihinkään muuhun kuin sen käyttötarkoitukseen.
- Käytä laitetta vain toimitukseen kuuluvien osien kanssa.
- Älä käytä laitetta kosteilla tai märillä käsillä.

TURVALLISUUS JA ASETUKSET

- Käytä laitetta aina tukevalla, tasaisella, puhtaalla ja kuivalla pinnalla.
- Varmista, ettei ole vaaraa, että sähköjohtoa voisi vahingossa vetää irti, tai ettei kukaan voi kompastua siihen, kun laite on käytössä.
- Sijoita laite niin, että pistoke on aina tavoitettavissa.
- Pidä laitetta vain kahvasta kiinni.
- Älä laita vieraita esineitä laitteen päälle.
- Älä koske laitteen liikkuviin osiin. Odota, kunnes laite on kokonaan pysähtynyt. Varmista, etteivät pitkät hiukset, löysä vaatetus, korut ja keittiövälineet joudu lähelle laitetta käytön aikana. Nämä muodostavat vaaran juutuessaan kiinni sekoittimeen.
- Kun laite on käynnissä, älä aseta mitään liikkuviin osiin. Se aiheuttaa loukkaantumisvaaran.
- Roiskeiden välttämiseksi aseta vispilä/taikinakoukku kokonaan ruokasekoituksen sisään ennen sekoittimen käynnistämistä.
- Älä käytä laitetta mihinkään muuhun kuin sen käyttötarcoitukseen. Sauvasekoitin on tarkoitettu vain ruoan sekoittamiseen ja vatkaamiseen.
- Älä irrota vatkaimia tai taikinakoukkuja rungosta laitteen ollessa liitettynä virtalähteeseen. Irrota laite aina ensin verkkovirrasta.
- Älä puhdista vatkaimia tai taikinakoukkuja juoksevassa vedessä niiden ollessa liitettynä laitteen runkoon.
- Suojele moottoria aina vedeltä ja liialliselta kosteudelta.
- Sammuta laite ja irrota se pistorasiasta ennen lisälaitteiden vaihtamista tai päästäksesi käsiiksi osiin, jotka liikkuvat käytön aikana.
- Ylikuumenemisen estämiseksi älä käytä laitetta jatkuvasti pidempään kuin 5 sekuntia. Anna jäähtyä 10 minuutin ajan ennen jokaista 5 sekunnin käyttöjaksoa.

YHDELLÄ SILMÄYKSELLÄ

Hyvä asiakas,

Onnitellut uuden GRUNDIG HM 6840 -sauvasekoittimen valinnasta.

Lue huolellisesti seuraavat huomautukset, jotta voit käyttää laadukasta GRUNDIG-tuotettasi usean vuoden ajan.

Vastuullinen lähestymistapa!



GRUNDIG keskittyy sopimuksiensa mukaisesti sosiaalisiin työolosuhteisiin oikeudenmukaisiin palkkoihin niin ulkoisten työntekijöiden kuin tavarantomittajien osalta. Raaka-aineiden tehokas käyttö on myös erittäin tärkeää, jatkuvalla usean tonnin muovijätteen vähentä-

misellä vuosittain. Lisäksi laitteiden lisävarusteet ovat saatavilla vähintään 5 vuoden ajan.

Elämisen arvoisen tulevaisuuden puolesta. Grundig.

Vatkaimet

Vatkaimia käyttäen voit valmistaa kevyesti vatkatavia sekoituksia, munia, munanvalkuaisia, kermavaahtoa, majoneesia, soseita, kermaruokia, kastikkeita ja vanukassekoituksia.

Taikinakoukut

Taikinakoukuilla voit valmistaa painavia hiivataikinoita ja leivonnaistaikinoita, kuten perunatahnaa perunamykyjä ja perunapannukkuja varten.

Säätimet ja osat

Katso kuva sivulla 3.

- A** Vatkaimet
- B** Lisävarusteapaikat vatkaimille ja taikinakoukuille
- C** Lisävarusteiden vapautuskytkin
- D** Virta- ja nopeudensäätöpainike
- E** Turbo-painike
- F** Taikinakoukut
- G** Moottoriosat

KÄYTTÖ

Varotoimi

- Älä koskaan paina lisävarusteiden kytkintä **C**, jollei nopeuden säädin ole 0-asennossa ja laite irrotettu pistorasiasta.

Vinkkejä ja vihjeitä

- Vältäaksesi munankuorien sekoittamisen jo astiassa olevaa ruokaan riko munat ensin erilliseen astiaan. Lisää ne sitten sekoitukseen.

Varoitus

- Älä käytä TURBO-toimintoa pidempään kuin 5 minuuttia.

- Muista, että ilmastotekijät, vuodenaikojen lämpötilavaihtelut, aineiden lämpötila ja koostumus voivat vaikuttaa tarvittavaan valmistusaikaan ja lopputulokseen.

- Aloita sekoitus aina matalalla nopeudella. Lisää nopeutta vähitellen, kunnes saavutat sekoitettavalle ruoalle suositellun nopeuden.

Puhdistus ja huolto

Varotoimi

- Älä käytä bensiiniä, luotinaineita tai hankaavia puhdistusaineita, metalliesineitä ja kovia harjoja laitteen puhdistamiseen.
- Älä koskaan aseta laitetta tai virtajohtoa veteen tai muuhun nesteeseen, äläkä pidä niitä juoksevan veden alla.

Sähkö- ja elektroniikkaromua koskevan direktiivin (WEEE) vaatimustenmukaisuus ja tuotteen hävittäminen:

Tämä tuote noudattaa Euroopan unionin sähkö- ja elektroniikkaromua koskevaa direktiiviä 2012/19/EY (WEEE-direktiivi). Tässä tuotteessa on sähkö- ja elektroniikkalaitteiden (WEEE) kierrätysymboli.



Tämä laite on valmistettu korkealuokkaisista osista ja materiaaleista, jotka voidaan käyttää uudelleen ja jotka soveltuvat kierrätettäviksi. Älä hävitä tätä tuotetta normaalin kotitalousjätteen mukana sen käyttöön päätyttyä. Vie se sähkö- ja elektroniikkaromun kierrätyspisteeseen. Kysy paikallisilta viranomaisilta lähimmän kierrätyspisteen sijaintipaikka.

RoHS-direktiivin vaatimustenmukaisuus:

Valitsemasi tuote noudattaa Euroopan unionin tiettyjen vaarallisten aineiden käytön rajoittamisesta sähkö- ja elektroniikkalaitteissa koskevaa direktiiviä 2011/65/EY (RoHS-direktiivi). Laite ei sisällä direktiivissä määritettyjä haitallisia ja kiellettyjä materiaaleja.

Pakkaustiedot



Tuotteen pakkaus on valmistettu kierrätettävistä materiaaleista paikallisen lainsäädännön mukaisesti. Älä hävitä pakkausmateriaaleja yhdessä muiden kotitalousjätteiden tai muiden jätteiden kanssa.

Vie pakkausmateriaalit paikallisten viranomaisten ilmoittamiin keräyspisteisiin.

Tekniset tiedot



Virtalähde: 220-240 V~, 50-60 Hz

Teho: 425 W

Oikeus teknisiin ja muotoilumuutoksiin pidätetään.

Säilytys

- Jollet aio käyttää laitetta pitkään aikaan, säilytä se huolella.
- Varmista, että laite on irrotettu verkkovirrasta ja täysin kuiva.
- Säilytä laitetta viileässä, kuivassa paikassa.
- Muista säilyttää laite lasten ulottumattomissa.

Kuljetus ja käsittely

- Säilytä laitetta alkuperäisessä pakkauksessaan kuljetuksen ja käsittelyn aikana. Pakkaus suojaa laitetta fyysisiltä vahingoilta.
- Älä aseta raskaita kuormia laitteen tai pakkauksen päälle. Muuten laite voi vaurioitua.
- Laitteen pudottaminen voi tehdä sen toimimattomaksi tai aiheuttaa pysyviä vaurioita.



Kohdat, joissa käsitellään ensimmäistä käyttökertaa, yleistä käyttöä ja puhdistusta, ovat käyttöohjeen ensimmäisellä sivulla.

Vennligst les grundig gjennom denne instruksjonsmanualen før du begynner å bruke dette apparatet! Følg alle instruksjoner ang. sikkerhet for å unngå skader som følge av ukorrekt bruk.

Ta vare på instruksjonsmanualen til framtidig referanse. Hvis dette apparatet gis til en tredjepart, må denne bruksanvisningen også følge med.

- Dette apparatet er beregnet kun på privat bruk og er ikke egnet til profesjonelle cateringformål. Det bør ikke brukes kommersielt.
- Apparatet skal ikke brukes utendørs eller på badet.
- Kontroller om nettspenningen på typeskiltet samsvarer med det lokale strømnettet. Den eneste måten å koble enheten fra nettstrømmen på, er å trekke ut støpselet fra vegguttaket.
- Til ekstra beskyttelse bør dette apparatet være koblet til en spenningsfeilbeskyttende krets-bryter til husholdningsbruk som ikke er på mer enn 30 mA. Ta kontakt med en elektriker for å få råd.
- Koble alltid apparatet fra strømforsyningen hvis den blir stående uten tilsyn, og før montering, demontering og rengjøring.
- Ikke neddykk apparatet, strømledningen eller strømpluggen i vann eller andre væsker.
- Koble fra strømstøpselet etter bruk av apparatet, før rengjøring av apparatet, før du forlater rommet eller hvis en feil oppstår. Ikke ta ut støpselet ved å dra i selve kablet.
- Ikke surr strømledningen rundt apparatet.
- For å forhindre skader, klem ikke og bøy ikke strømledningen og la den ikke gnis mot skarpe kanter. Hold ledningen på avstand fra varme overflater og åpne flammer.
- Ikke bruk en skjøteledning sammen med apparatet.
- Apparatet skal aldri brukes dersom strømledningen eller apparatet er skadet.
- Rengjøring og vedlikehold skal ikke utføres av barn uten tilsyn.

SIKKERHET OG INNSTILLING

- Våre GRUNDIG-apparater til bruk i husholdningen er i overensstemmelse med gjeldende sikkerhetsstandarder, så hvis apparatet eller strømfledningen er skadet, må den repareres eller byttes ut av et autorisert servicesenter for å unngå farer. Feilaktig eller ukvalifisert reparasjonsarbeid kan forårsake fare og risiko for brukeren.
- Ikke demonter apparatet under noen omstendighet. Ingen garantikrav godtas ved skader som oppstår som følge av feilhåndtering.
- Hold alltid apparatet utenfor barns rekkevidde.
- Dette apparatet kan brukes av personer som har begrensede fysiske, sensoriske eller mentale evner, eller med manglende kunnskap og erfaring, forutsatt at de er under tilsyn, eller at de forstår instruksjonene med hensyn til sikker bruk av produktet og potensielle farer. Barn skal ikke leke med produktet.
- Rengjøring og vedlikehold skal ikke utføres av barn.
- Dette apparatet skal ikke brukes av barn.
- Ikke la apparatet være uten tilsyn når det er i bruk. Det anbefales å være ekstra forsiktig ved bruk av apparatet i nærheten av barn og personer med nedsatt sansevne eller fysisk eller psykisk funksjonsevne.
- Rengjør alle deler før apparatet brukes for første gang.
- Tørk apparatet og alle delene før det tilkobles strømmettet og før tilbehør festes på.
- La aldri noen del av dette apparatet være i drift eller være plassert på eller i nærheten av varme overflater, slik som en gassbrenner, varm plate eller varm ovn.
- Ikke bruk apparatet til noe annet formål enn det er beregnet til.
- Bruk kun apparatet med de medfølgende delene.
- Ikke bruk apparatet med fuktige eller våte hender.
- Bruk alltid apparatet på et stabilt, flatt, rent og tørt underlag.

SIKKERHET OG INNSTILLING

- Påse at det ikke er noen fare for at strømledningen ved uhell kan trekkes ut, eller at noen kan snuble over den når enheten er i bruk.
- Plasser enheten på en slik måte at støpselet alltid er tilgjengelig.
- Hold kun apparatet etter håndtaket.
- Ikke plasser noen fremmedlegemer på apparatet.
- Ikke berør noen bevegelige deler på dette apparatet. Vent inntil apparatet har stoppet helt. Påse at langt hår, løse klær, sykker og kjøkkenredskaper ikke er i nærheten av apparatet under bruk. Disse elementene kan utgjøre en fare hvis de kommer borti mikseren.
- Ikke stikk gjenstander inn i de bevegelige delene når apparatet er i bruk. Det er fare for skade.
- For å unngå søl må vispen/eltekroken settes helt inn i matblandingen før mikseren slås på.
- Ikke bruk apparatet til noe annet formål enn det er beregnet til. Håndmikseren er kun beregnet på miksing og blanding av matvarer.
- Vispene eller eltekrokene må aldri kobles ut av apparatet mens det fortsatt er koblet til strømforsyningen. Alltid koble apparatet fra strømforsyningen først.
- Aldri rengjør vispene eller eltekrokene under rennende vann mens de fortsatt er tilkoblet apparatet.
- Alltid beskytt motorenheten fra vann eller høy fuktighet.
- Slå av apparatet og koble fra nettet før bytte av tilbehør eller før du nærmer deg deler som er i bevegelse under bruk.
- For å unngå overoppheting må du ikke bruke apparatet sammenhengende i mer enn 5 sekunder. La apparatet få avkjøles i 10 minutt mellom hver gang apparatet er blitt brukt i 5 sekunder.

RASK OVERSIKT

Kjære kunde,

Gratulerer med kjøpet av din nye GRUNDIG Håndmikser HM 6840.

Les følgende anvisninger og merknader nøye for å være sikker på at du vil få glede av ditt kvalitetsprodukt fra GRUNDIG i mange år fremover.

En ansvarlig tilnærming!



GRUNDIG fokuserer på kontraktmessig avtalte sosiale arbeidsforhold med rettferdig lønn for både interne ansatte og leverandører. Vi legger også stor vekt på effektiv bruk av råvarer med kontinuerlig avfallsreduksjon av flere

tonn plast hvert år. Dessuten er alt vårt tilbehør tilgjengelig i minst 5 år.

For en framtid det er verd å leve.
Grundig.

Visper

Med vispene kan du blande lette rører, egg, eggehviter, piske krem, majones, puré, kremer, sauser og puddingblandinger.

eltekroker

Med eltekrokene kan du lage tyngre gjærdeiger og kakedeiger, som potetdeig til potetballer og potetkaker.

Kontrollenheter og deler

Se figuren på side 3.

- A** Visper
- B** Spor til tilbehør som visper og eltekroker
- C** Bryter til frigjøring av tilbehør
- D** Knapp for betjening og justering av hastighet
- E** Turboknapp
- F** Eltekroker
- G** Motorenhet

DRIFT

Forsiktig

- Aldri trykk på frigjøringsknappen **C** med mindre hastighetskontrollen er i stilling 0, og apparatet er koblet fra strømmen.

Hjelp og tips

- Knekk eggene i en egen beholder først, slik at du unngår å vispe eggeskall inn i maten som allerede er i beholderen. Tilsett dem deretter til i blandingen.

Advarsel

- Du må ikke bruke TURBO-funksjonen i mer enn 5 minutter.

- Husk at klimaforhold, sesongrelaterte temperaturforskjeller, temperatur og konsistens på ingrediensene kan påvirke tilberedningstiden og resultatene.

- Alltid begynn å vispe på lav hastighet. Øk hastigheten gradvis til du har oppnådd anbefalt hastighet for maten du blander.

Rengjøring og vedlikehold

Forsiktig

- Benytt aldri bensin, løsningsmidler, skurende rengjøringsmidler eller metallgjenstander og harde børster for å rengjøre apparatet.
- Legg aldri apparatet eller strø姆ledningen i vann eller noen andre væsker, og hold dem aldri under rennende vann.

Samsvar med WEEE-direktivet og Deponering av avfallsproduktet:

Dette produktet er i samsvar med EU-direktivet som omhandler elektronisk og elektrisk utstyr (2012/19/EU). Dette produktet har et klassifiseringsymbol for sortering av avfall elektrisk og elektronisk utstyr (WEEE).



Dette produktet er laget av høykvalitetsdeler og -materialer som kan gjenbrukes og resirkuleres. Produktet skal ikke kastes sammen med normalt husholdningsavfall og annet avfall på slutten av levetiden. Ta det med til et innsamlingspunkt for resirkulering av elektriske og elektroniske innretninger. Vennligst forhør deg med de lokale myndighetene for å få opplysninger om slike innsamlingssteder.

Samsvar med RoHS-direktivet:

Produktet du har kjøpt er i samsvar med EU-RoHS-direktivet (2011/65/EU). Det inneholder ingen farlige eller forbudte substanser som er angitt i direktivet.

Pakningsinformasjon



Produktpakningen er laget av gjenvinnbare materialer i samsvar med våre nasjonale miljøforskrifter. Ikke kast emballasjen sammen med husholdningsavfall eller annet avfall. Ta dem med til miljøstasjoner som er opprettet av lokale offentlige myndigheter.

Tekniske data



Strømforsyning: 220 - 240 V~, 50-60 Hz

Effekt: 425 W

Rett til tekniske endringer og forandringer mht. design reservert.

Oppbevaring

- Hvis du ikke har planer om å bruke apparatet over lang tid, oppbevar det på et trygt sted.
- Se til at apparatet er frakoblet og helt tørt.
- Oppbevar apparatet på et kjølige og tørt sted.
- Se til at apparatet oppbevares utilgjengelig for barn.

Håndtering og transport

- Oppbevar apparatet i originalemballasjen under håndtering og transport. Emballasjen beskytter apparatet mot fysiske skader.
- Legg ikke tunge gjenstander på apparatet eller på emballasjen. Apparatet kan bli skadet.
- Hvis apparatet mistes, f.eks. i gulvet, kan det slutte å virke eller få permanente skader.



Se brukerhåndbokens forside for bruk i utgangspunktet, generelt bruk og om rengjøring.

Lees deze gebruiksaanwijzing aandachtig door voordat u dit apparaat gebruikt! Volg alle veiligheidsinstructies om schade als gevolg van oneigenlijk gebruik te voorkomen!

Bewaar de handleiding voor toekomstig gebruik. Als dit apparaat aan een derde partij wordt doorgegeven, dient deze handleiding ook te worden overhandigd.

- Dit apparaat is uitsluitend bedoeld voor huishoudelijk privé-gebruik en is niet geschikt voor professionele cateringdoeleinden. Het mag niet commercieel gebruikt worden.
- Het apparaat niet buiten of in de badkamer gebruiken.
- Controleer of de netspanning op het typeplaatje overeenkomt met uw plaatselijke netspanning. De enige manier om het apparaat los te koppelen van het elektriciteitsnet is om de stekker uit het stopcontact te verwijderen.
- Voor aanvullende beveiliging dient dit apparaat aangesloten te worden op een aardlekschakelaar met een nominale waarde van niet meer dan 30 mA. Raadpleeg een elektriciën voor advies.
- Sluit het apparaat altijd af van de stroom als u het onbeheerd achterlaat en voordat u het in of uit elkaar haalt of reinigt.
- Het apparaat, het netsnoer of de stekker niet onderdompelen in water of andere vloeistoffen.
- Trek de stekker uit het stopcontact na gebruik, voordat u het apparaat reinigt, voordat u de ruimte verlaat of indien er zich een defect voordoet. Verwijder de stekker niet door aan het snoer te trekken.
- Draai het netsnoer niet rond het apparaat.
- Knip of buig de netsnoer niet en wrijf deze niet over scherpe randen, om elke schade te voorkomen. Houd het snoer verwijderd van hete oppervlakken en open vuur.
- Gebruik met het apparaat geen verlengsnoer.

VEILIGHEID EN INSTALLATIE

- Gebruik het apparaat nooit als de netsnoer of het apparaat beschadigd is.
- Reiniging en gebruikersonderhoud dienen niet zonder toezicht door kinderen uitgevoerd te worden.
- Onze GRUNDIG-huishoudelijke apparaten voldoen aan de geldende veiligheidsnormen; om elk gevaar te vermijden moet het apparaat - indien het apparaat of het netsnoer beschadigd is - worden gerepareerd of vervangen door de dealer, een servicecentrum of een gelijkwaardig gekwalificeerde en erkende reparateur. Onjuiste of onbevoegde reparatie kan gevaar en risico's voor de gebruiker opleveren.
- Demonteer het apparaat onder geen enkele omstandigheid. Bij schade veroorzaakt door foutief gebruik kan geen aanspraak worden gemaakt op de garantie.
- Bewaar het apparaat altijd buiten het bereik van kinderen.
- Dit apparaat kan gebruikt worden door personen met verminderd lichamelijk, zintuiglijk of geestelijk vermogen of gebrek aan ervaring en kennis, mits dat gebeurt onder toezicht of ze instructies ontvangen over het veilige gebruik van het apparaat en op de hoogte zijn van de potentiële gevaren. Kinderen mogen niet met het apparaat spelen.
- Reinigings- en onderhoudswerk mag niet door kinderen worden uitgevoerd.
- Dit apparaat mag niet door kinderen worden gebruikt.
- Laat het apparaat tijdens gebruik nooit onbeheerd achter. Er wordt uiterste voorzichtigheid geboden als het apparaat gebruikt wordt in de buurt van kinderen en personen met verminderde fysieke, gevoels- of mentale vaardigheden.
- Reinig, voordat u het apparaat voor het eerst in gebruik neemt, alle onderdelen.

VEILIGHEID EN INSTALLATIE

- Droog het apparaat en alle onderdelen voordat u het aansluit op de netspanning en voor het bevestigen van de accessoires.
- Het apparaat nooit gebruiken of plaatsen op of in de buurt van hete oppervlakken zoals een gasbrander, elektrische kookplaat of warme oven.
- Gebruik het apparaat niet voor zaken waar het niet voor bedoeld is.
- Gebruik het apparaat slecht met de geleverde onderdelen.
- Het apparaat niet met vochtige of natte handen gebruiken.
- Gebruik het apparaat altijd op een stabiel, vlak, schoon en droog oppervlak.
- Zorg dat er geen gevaar optreedt omdat iemand per ongeluk aan de stroomkabel trekt of omdat iemand hierover struikelt wanneer het apparaat in gebruik is.
- Plaats het apparaat zodanig dat de stekker altijd toegankelijk is.
- Gebruik altijd de greep wanneer het toestel warm is.
- Plak geen vreemde voorwerpen op het apparaat.
- Raak geen bewegende delen op dit apparaat aan. Wacht tot het apparaat volledig stil staat. Zorg dat lang haar, losvallende kleding, sieraden en keukengerei tijdens gebruik uit de buurt van het apparaat worden gehouden. Deze voorwerpen kunnen een gevaar vormen als ze in de mixer terecht komen.
- Steek geen voorwerpen tussen de bewegende delen als het apparaat in werking is. Er bestaat letselgevaar.
- Steek om spatten te voorkomen de garde/deeghaak volledig in het voedselmengsel voordat u de mixer aanzet.
- Gebruik het apparaat niet voor zaken waar het niet voor bedoeld is. De handmixer is uitsluitend ontworpen voor het mixen en opkloppen van voedsel.

- Neem de kloppers of deeghaken nooit uit de basisbehuizing als het apparaat nog is aangesloten op de stroom. Trek het apparaat altijd eerst uit het stopcontact.
- Reinig de kloppers en deeghaken nooit onder stromend water als ze nog in de basisbehuizing zitten.
- Bescherm de motoreenheid altijd tegen water of overmatig vocht.
- Schakel het apparaat uit en trek de stekker uit alvorens accessoires te vervangen of onderdelen aan te raken die tijdens gebruik bewegen.
- Om oververhitting te voorkomen dient u het apparaat niet langer dan 5 seconden continu te gebruiken. Laat het tussen iedere werking van 5 seconden 10 minuut afkoelen.

KORT OVERZICHT

Beste klant,

Gefeliciteerd met de aankoop van uw nieuwe GRUNDIG Hand Mixer HM 6840.

Lees de volgende gebruiksaanwijzingen zorgvuldig door zodat u nog vele jaren kunt genieten van uw kwalitatieve GRUNDIG-product.

Een verantwoorde aanpak!

GRUNDIG richt zich op contractueel afgesproken maatschappelijke werkomstandigheden met eerlijke lonen, zowel voor eigen personeel als voor leveranciers. We hechten ook veel belang aan het efficiënte gebruik van grondstoffen met een continue vermindering van afval van verscheidene ton plastic per jaar. Bovendien zijn al onze accessoires beschikbaar voor minimaal 5 jaar.

Voor een toekomst waard te worden geleefd. Grundig.



Kloppers

Met gebruik van kloppers kunt u licht beslagmengsel, eieren, eiwitten, slagroom, mayonaisse, puree, crèmes, sauzen en puddingmengsels bereiden.

Kneedhaken

Met gebruik van de kneedhaken kunt u zwaar gistdeeg en gebakdeeg bereiden, zoals een aardappeldeeg voor het maken van aardappelknoedels of aardappelpannenkoeken.

Bediening en onderdelen

Zie de afbeelding op pagina 3.

- A** Kloppers
- B** Toebehorensleuven voor kloppers en deeghaken
- C** Ontgrendelschakelaar voor toebehoren
- D** Bedienings- en regelknop
- E** Turbo-knop
- F** Kneedhaken
- G** Motor

WERKING

Let op

- Druk nooit op de ontgrendelschakelaar voor toebehoren **C** tenzij de snelheidsregelaar op 0 staat en het apparaat los is van het stopcontact.

Hints en tips

- Om te voorkomen dat eischaal in het mengsel in de kom terecht komt, breekt u eieren eerst in een afzonderlijke kom. Voeg ze daarna aan het mengsel toe.

Waarschuwing

- Gebruik de TURBO-functie niet langer dan 5 minuten.

- Onthoud dat klimaatcondities, temperatuurverschillen per seizoen, temperatuur en consistentie van de ingrediënten de benodigde voorbereidingstijd als ook de resultaten kunnen beïnvloeden.
- Begin altijd te mixen op een lage snelheid. Verhoog geleidelijk de snelheid totdat u de aanbevolen snelheid heeft bereikt voor het mengsel dat u mixt.

Reiniging en onderhoud

Let op

- Gebruik nooit benzine, oplosmiddelen of schuurmiddelen, metalen voorwerpen en harde borstels om het apparaat schoon te maken.
- Plaats het apparaat of het netsnoer nooit in water of andere vloeistoffen en houd deze nooit onder stromend water.

Voldoet aan de WEEE-richtlijn en de richtlijnen voor afvoeren van het restproduct:

Dit product voldoet aan de EU-richtlijn WEEE (2012/19/EU). Dit product is voorzien van een classificatiesymbool voor afvalsortering van elektrische en elektronische apparatuur (WEEE).



Dit product werd vervaardigd uit onderdelen en materialen van hoge kwaliteit die hergebruikt kunnen worden en geschikt zijn voor recycling. Gooi het restproduct aan het einde van zijn levensduur niet weg bij normaal huishoudelijk of ander afval. Breng het naar het verzamelpunt voor recycling van elektrische en elektronische apparatuur. Raadpleeg uw plaatselijke autoriteiten om te weten waar u deze verzamelpunten aantreft.

Voldoet aan RoHS-richtlijn:

Het door u aangekochte product voldoet aan de EU-richtlijn RoHS (2011/65/EU). Het bevat geen schadelijke en verboden materialen die in deze richtlijn zijn opgenomen.

Verpakkingsinformatie



Het verpakkingsmateriaal van het product is vervaardigd uit gerecyclede materialen overeenkomstig onze nationale regelgeving. Gooi het verpakkingsmateriaal niet weg met het huishoudelijk of ander afval. Breng het naar een door de gemeente aangegeven verzamelpunt voor verpakkingsmateriaal.

Technische gegevens



Stroomtoevoer: 220 - 240V~, 50-60 Hz

Stroom: 425 W

Technische en ontwerpwijzigingen voorbehouden.

Opslag

- Als u het apparaat een lange tijd niet zult gebruiken, berg het dan veilig op.
- Zorg ervoor dat de stekker uit het apparaat is getrokken en dat het apparaat volledig droog is.
- Bewaar het apparaat op een koele, droge plaats.
- Zorg ervoor dat het apparaat buiten het bereik van kinderen wordt gehouden.

Hanteren en vervoeren

- Draag het apparaat bij hanteren en vervoeren in de oorspronkelijke verpakking. De verpakking van het apparaat beschermt tegen fysieke schade.
- Zet niets zwaars op het apparaat of op de verpakking. Het apparaat kan beschadigd raken.
- Het laten vallen van het apparaat kan ervoor zorgen dat het niet meer werkt of permanente schade veroorzaken.



Raadpleeg de omslag van de gebruikershandleiding voor hoofdstukken over eerste gebruik, algemeen gebruik en reiniging.

SIKKERHED OG OPSÆTNING

Læs denne brugsanvisning grundigt igennem, inden du bruger apparatet! Følg alle sikkerhedsanvisninger for at undgå skader som følge af forkert brug!

Behold brugsanvisningen til fremtidig brug. Hvis dette apparat gives videre til en tredjepart, bør denne vejledning også gives videre.

- Dette apparat er kun beregnet til husholdningsbrug og er ikke egnet til brug i professionelle restaurationsvirksomheder. Det bør ikke anvendes til erhvervs-mæssige formål.
- Brug ikke apparatet udendørs eller på badeværelset.
- Kontrollér, at spændingen på typepladen er i overensstemmelse med den lokale strømfor-synings. Den eneste måde at afbryde apparatet fra strømfor-syningen på er ved at trække stikket ud.
- For yderligere beskyttelse bør dette apparat tilsluttes et fejl-strømsrelæ med en fejlstrøm på højst 30 mA. Søg vejledning hos en elektriker.
- Afbryd altid strømforsyningen til apparatet, hvis det efterlades uden opsyn, og før det samles, skilles ad eller rengøres.
- Læg ikke apparatet, ledningen eller strømstikket i vand eller andre væsker.
- Tag strømstikket ud efter brug, inden rengøring, inden lokalet forlades, eller hvis der opstår en fejl. Tag ikke stikket ud ved at trække i ledningen.
- Ledningen må ikke vikles rundt om apparatet.
- Ledningen må ikke klemmes eller bøjes, og den må ikke gnide op ad skarpe kanter, da det kan føre til skader på den. Hold ledningen væk fra varme overflader og åben ild.
- Brug ikke en forlængerledning til apparatet.
- Brug aldrig apparatet, hvis det eller ledningen er beskadiget.
- Rengøring og vedligeholdelse må ikke foretages af børn uden opsyn.

SIKKERHED OG OPSÆTNING

- Vores GRUNDIG husholdningsapparater overholder de gældende sikkerhedsstandarder, så hvis apparatet eller ledningen beskadiges, skal det repareres eller udskiftes på et servicecenter eller af en lignende autoriseret fagperson for at undgå farer. Mangelfuld eller ukvalificeret reparation kan forårsage skader og risici for brugeren.
- Undlad under alle omstændigheder at skille apparatet ad. Garantikrav accepteres ikke i tilfælde af skader forårsaget af forkert håndtering.
- Hold altid apparatet uden for børns rækkevidde.
- Apparatet bør ikke bruges af personer, herunder børn, med nedsatte fysiske, sansemæssige eller mentale evner eller manglende erfaring og viden. Dette gælder ikke, hvis de før-omtalte personer har fået en udførlig vejledning i brugen af apparatet, eller hvis de bruger det under opsyn af en person, der er ansvarlig for deres sikkerhed.
- Børn skal altid holdes under opsyn for at sikre, at de ikke leger med apparatet.
- Apparatet må ikke bruges af børn.
- Efterlad ikke apparatet uden opsyn, når det er i brug. Vær ekstra opmærksom, når apparatet bruges i nærheden af børn og personer med begrænsede fysiske, sansemæssige eller mentale evner.
- Før du bruger apparatet første gang, skal alle dele rengøres.
- Tør apparatet og alle dets dele af, inden det tilsluttes strømfor- syningen, og inden tilbehøret monteres.
- Brug og placer aldrig nogen del af apparatet på eller i nær- heden af varme overflader som f.eks. gasblus, kogeplader eller en varm ovn.
- Brug ikke apparatet til andet end den tilsluttede brug.
- Brug kun apparatet sammen med de tilhørende dele.
- Brug aldrig apparatet med fug- tige eller våde hænder.
- Brug altid apparatet på en sta- bil, flad, ren og tør overflade.

SIKKERHED OG OPSÆTNING

- Sørg for, at der ikke er fare for, at ledningen ved et uheld kan trækkes ud, eller at nogen kan snuble over den, mens apparatet er i brug.
- Placer apparatet således, at stikket altid er tilgængeligt.
- Hold kun apparatet i håndtaget.
- Klæb ikke fremmedlegemer på apparatet.
- Undlad at berøre nogen af apparatets bevægelige dele. Vent, indtil apparatet er standset helt. Sørg for, at langt hår, løstsiddende tøj, smykker og køkkenredskaber ikke kommer i nærheden af apparatet under brug. Disse genstande kan udgøre en fare, hvis de fanges i håndmikseren.
- Placer ikke nogen genstande tæt på de bevægelige dele, mens apparatet kører. Der er risiko for skader.
- For at undgå stænk skal du placere piskeris/dejkroge helt nede i ingredienserne, før du tænder for håndmikseren.
- Brug ikke apparatet til andet end den tilsigtede brug. Håndmikseren er kun designet til at mikse og piske fødevarer.
- Du må aldrig fjerne piskeris eller dejkroge fra håndmikseren, mens apparatet stadig er tilsluttet strømforsyningen. Afbryd altid strømforsyningen først.
- Rengør aldrig piskeris eller dejkroge under rindende vand, mens de stadig er forbundet til håndmikseren.
- Beskyt altid motorenheden mod vand eller overdreven fugt.
- Sluk apparatet, og træk strømkontakten ud af stikkontakten, før du skifter tilbehør eller håndterer bevægelige dele.
- For at undgå overophedning må apparatet ikke bruges i mere end 5 sekunder ad gangen. Lad det køle af i 10 minut imellem hver 5-sekunders brug.

KORT FORTALT

Kære kunde

Tillykke med købet af din nye GRUNDIG Håndmikser HM 6840.

Læs de følgende bemærkninger grundigt for at kunne udnytte dit kvalitetsprodukt fra GRUNDIG fuldt ud i mange år fremover.

En ansvarlig tilgang!



GRUNDIG fokuserer på at indgå aftaler om socialt ansvarlige arbejdsforhold med rimelige lønninger til både interne medarbejdere og leverandører. Vi lægger også stor vægt på effektiv udnyttelse af råstoffer med en fortsat reduktion af affald på flere tons plastik om året. Desuden er alt vores tilbehør tilgængeligt på markedet i mindst 5 år.

For en levedygtig fremtid.
Grundig.

Piskeris

Med piskerisene kan du piske luftig dej, æg, æggehvider, piskefløde, mayonnaise, puré, cremer, saucer og dessertblandinger.

Dejkroge

Med dejkroge kan du ælte gærdej og butterdej til kager og bagværk.

Betjeningsfunktioner og dele

Se figuren på side 3.

- A** Piskeris
- B** Indhak til piskeris og dejkroge
- C** Slip-knap
- D** Knap til indstilling af funktion og hastighed
- E** Turbo-knap
- F** Dejkroge
- G** Motordel

BETJENING

Advarsel

- Tryk aldrig på slip-knappen **C**, hvis ikke hastigheden er indstillet på 0, og strømforsyningen til apparatet er afbrudt.

Advarsel

- Brug ikke TURBO-funktionen i mere end 5 minutter.

Gode råd

- For at undgå at komme æggeskaller ned i de ingredienser, der allerede er i skålen, kan du slå æggene ud i en separat skål. Hæld dem derefter i skålen.

- Husk, at klimatiske forhold, sæsonbestemte temperaturforskelle samt ingrediensernes temperatur og konsistens kan påvirke tilberedningstiden og resultatet.
- Start altid med at mikse ved lav hastighed. Øg hastigheden gradvist, indtil du når den anbefalede hastighed for de ingredienser, du mikser.

ANVISNINGER

Rengøring og vedligeholdelse

Advarsel

- Brug aldrig benzin, opløsningsmidler, skuremidler, metalgenstande eller hårde børster til at rengøre apparatet med.
- Læg aldrig apparatet eller ledningen i vand eller andre væsker, og hold dem aldrig under rindende vand.

Overholdelse af WEEE-direktivet og affaldshåndtering:

Dette produkt overholder EU's WEEE-direktiv (2012/19/EU). Dette produkt er mærket med piktogrammet for elektrisk og elektronisk skrot (WEEE).



Dette produkt er fremstillet af dele og materialer af høj kvalitet, som kan genanvendes og er velegnede til genbrug. Produktet må ikke smides ud sammen med normalt husholdningsaffald eller andet affald ved slutningen af dets levetid. Aflever det på en genbrugsstation, der tager imod elektrisk og elektronisk udstyr. Henvend dig til dine lokale myndigheder for mere information om genbrugsstationer.

Overholdelse af RoHS-direktivet

Det produkt, du har købt, overholder EU's RoHS-direktiv (2011/65/EU). Produktet indeholder ikke skadelige og forbudte materialer som angivet i direktivet.

Information om emballagen



Produktets emballage er fremstillet af genbrugsmaterialer i overensstemmelse med nationale miljølove. Smid ikke emballagen ud sammen med husholdningsaffald eller andet affald. Aflever den på en genbrugsstation, der tager imod emballage, anvist af dine lokale myndigheder.

Tekniske data



Strømforsyning: 220 - 240 V~, 50-60 Hz

Effekt: 425 W

Retten til tekniske og designmæssige ændringer forbeholdes.

Opbevaring

- Hvis du ikke skal bruge apparatet i en længere periode, skal det opbevares omhyggeligt.
- Sørg for, at apparatet ikke er tilsluttet strøm, og at det er helt tørt.
- Opbevar apparatet på et køligt, tørt sted.
- Sørg for, at apparatet er ude af børns rækkevidde.

Håndtering og transport

- Under håndtering og transport skal apparatet transporteres i den originale emballage. Apparatets emballage beskytter det mod fysiske skader.
- Placer ikke tunge ting oven på apparatet eller emballagen. Det kan beskadige apparatet.
- Hvis apparatet tabes, vil det miste funktionsevne eller lide permanent skade.



Se brugervejledningens omslag for afsnit om første brug, generel brug og rengøring.

SÄKERHET OCH INSTALLATION

Var god läs den här bruksanvisningen noga innan du använder apparaten! Följ alla säkerhetsanvisningar för att undvika skador på grund av olämplig användning!

Behåll bruksanvisningen för framtida referens. Om enheten skulle överlåtas till en tredje part måste bruksanvisningen också lämnas över.

- Apparaten är endast avsedd för hemmabruk är inte lämplig för professionella matleveranser. Den bör inte användas för kommersiellt bruk.
- Använd inte apparaten i badrum eller utomhus.
- Kontrollera att strömförsörjningen stämmer överens med det som anges på produktetiketten. Enda sättet att koppla bort apparaten från elnätet är att dra ut nätkontakten.
- För ytterligare skydd, bör denna apparat anslutas till en hushållsjordfelsbrytare på högst 30 mA. Kontakta en elektriker för rådgivning.
- Koppla alltid bort apparaten från nätet om den lämnas obevakad och innan montering, demontering eller rengöring.
- Doppa inte apparaten, strömsladden eller kontakten i vatten eller andra vätskor.
- Koppla ur strömsladden efter att ha använt apparaten, innan du rengör apparaten, innan du lämnar rummet eller om ett fel uppstår. Dra inte ut kontakten genom att dra sladden.
- Linda inte nätsladden runt apparaten.
- Undvik att pressa eller böja strömsladden och gnugga den inte på vassa kanter för att förhindra skador. Håll strömsladden borta från heta ytor och öppen eld.
- Använd ingen förlängningsladd med apparaten.
- Använd aldrig apparaten om strömsladden eller apparaten är skadad.
- Rengöring och skötsel får inte utföras av barn utan övervakning.

SÄKERHET OCH INSTALLATION

- Hushållsapparaterna från GRUNDIG uppfyller gällande säkerhetsnormer, så om apparaten eller strömsladden skadas måste den bytas av handlaren, ett servicecenter eller en likvärdigt kvalificerad och auktoriserad person för att undvika fara. Felaktigt eller obehörigt reparationsarbete kan orsaka fara och risker för användaren.
- Demontera inte enheten under några omständigheter. Inga garantianspråk accepteras för skador orsakade av felaktig hantering.
- Förvara enheten utom räckhåll för barn.
- Apparaten bör inte användas av följande personer, inklusive barn: personer med begränsad fysisk, sensorisk eller mental förmåga och även de med bristande erfarenhet och kunskap. Detta gäller inte för de senare om de instruerats i användningen av apparaten eller om de använder den under överinseende av en person som ansvarar för deras säkerhet.
- Barn bör alltid övervakas för att säkerställa att de inte leker med enheten.
- Denna apparat ska inte användas av barn.
- Lämna inte apparaten utan uppsikt när den är i bruk. Extrem försiktighet bör iakttas vid användning nära barn och personer som har begränsade fysiska, sensoriska eller mentala förmågor.
- Innan du använder apparaten för första gången, rengör alla delar.
- Efter rengöring, torka apparaten och alla tillbehör innan du ansluter den till elnätet eller sätter fast tillbehör.
- Använd aldrig och placera aldrig en del av denna apparat på eller i närheten av heta ytor: till exempel gasbrännare, värmeplatta eller uppvärmd ugn.
- Använd inte apparaten i något annat syfte än vad som är avsett.
- Använd endast apparaten tillsammans med medföljande delar.
- Använd inte apparaten med fuktiga eller våta händer.

SÄKERHET OCH INSTALLATION

- Använd alltid apparaten på en stabil, plan, ren, och torr yta.
- Se till att det inte finns någon risk för att strömsladden av misstag kan dras ut, eller att någon kan snubbla över den när apparaten är i bruk.
- Placera apparaten på ett sådant sätt att nätkontakten är alltid tillgänglig.
- Håll endast apparaten i handtaget.
- Fäst inga främmande föremål på apparaten.
- Rör inte någon av apparatens rörliga delar. Vänta tills apparaten stannat helt. Se till att långt hår, löst sittande kläder, smycken och husgeråd är inte i närheten av apparaten under användning. Dessa föremål kan utgöra en fara, om de fastnar i mixern.
- Medan maskinen är i drift ha inte några föremål nära de rörliga delarna. Det finns skaderisk.
- För att undvika stänk, placera vispen / degkroken helt i livsmedelsblandningen innan du sätter på mixern.
- Använd inte apparaten i något annat syfte än vad som är avsett. Handmixern är utformad endast för att blanda och vispa mat.
- Ta aldrig bort visparna eller degkrokarna från huvudkroppen medan apparaten fortfarande är ansluten till strömförsörjningen. Koppla alltid först bort enheten från vägguttaget.
- Rengör aldrig visparna eller degkrokarna under rinnande vatten medan de fortfarande är anslutna till huvudkroppen.
- Skydda alltid motorenheten från vatten eller överdriven fukt.
- Stäng av apparaten och koppla bort den från elnätet innan du byter tillbehör eller närmar dig delar som rör sig under drift.
- Kör aldrig apparaten längre än 5 sekunder åt gången för att undvika överhettning. Låt apparaten svalna i 10 minuter mellan varje 5-sekunders användning.

VID FÖRSTA ANBLICK

Kära kund,

Gratulerar till köpet av din nya GRUNDIG Handmixer HM 6840.

Läs följande användarinformation noggrant för att säkerställa att du kan få ut maximalt av din GRUNDIG-produkt under många år framåt i tiden.

En ansvarsfull inställning!



GRUNDIG fokuserar på avtalsmässigt överenskomna arbetsförhållanden med rättvisa löner för både internanställda och leverantörer. Vi lägger också stor vikt vid effektiv användning av råmaterial med kontinuerlig avfallsreducering av flera ton plast varje år.

Dessutom är alla våra tillbehör tillgängliga i minst 5 år.

För en ljus framtid.

Grundig.

Vispar

Genom att använda vispar, kan du förbereda lätt smet blandning, ägg, äggvita, vispgrädde, majonnäs, mos, krämer, såser och efferätsblandningar.

Knådkrokar

Genom att använda degkrokar, kan du preparera tung deg och pajdeg, såsom potatisdeg för att göra kroppkakor och potatispannkakor.

Delar och kontroller

Se bilden på sidan 3.

- A** Vispar
- B** Tillbehörsslisar för vispar och degkrokar
- C** Frisättningsomkopplare för tillbehör
- D** Knapp för användning och hastighetsjustering
- E** Turboknapp
- F** Knådkrokar
- G** Motorenhet

ANVÄNDNING

Försiktighet

- Tryck endast på tillbehörets frigörare **C** om varvtalsstyrningen är på position 0 och apparaten kopplats bort från vägguttaget.

Varning

- Använd aldrig TURBO-funktionen längre än 5 minuter åt gången.

Råd och tips

- För att undvika att blanda äggskal med maten som redan finns i behållaren, lägg dem i en separat behållare först. Lägg sedan till dem till blandningen.

- Kom ihåg att klimatförhållanden, årstidstemperaturskillnader, temperatur och konsistens på ingredienserna alla kan påverka den tid som krävs för bearbetning samt resultaten.

- Börja alltid blanda på låg hastighet. Öka hastigheten gradvis tills du nått den rekommenderade hastigheten för den mat du blandar.

Rengöring och skötsel

Försiktighet

- Använd aldrig bensin, lösningsmedel, slipande rengöringsmedel, metallföremål eller hårda borstar för att rengöra apparaten.
- Doppa inte apparaten eller strömsladden i vatten eller annan vätska och håll dem aldrig under rinnande vatten.

Efterlevnad av WEEE-direktivet och kassering av den förbrukade produkten:

Den här produkten uppfyller kraven enligt EU:s WEEE-direktiv (2012/19/EU). Den här produkten bär en klassificeringssymbol för elektriskt och elektroniskt avfall (WEEE).



Den här produkten har tillverkats av högkvalitativa delar och material som kan återanvändas och återvinnas. Släng den därför inte bort med vanligt hushållsavfall i slutet av dess livslängd.

Ta den till en återvinningsstation för elektrisk och elektronisk utrustning. Kontakta dina lokala myndigheter för information om dessa insamlingscenter.

Efterlevnad av RoHS-direktiv:

Produkten du har köpt uppfyller kraven för EU:s RoHS-direktiv (2011/65/EU). Den innehåller inte skadliga och förbjudna material som specificerats i direktivet.

Förpackningsinformation



Förpackningen för din produkt är tillverkad av återvinningsbart material i enlighet med nationella miljöföreskrifter.

Kasta inte förpackningsmaterial i hushållsavfall eller annat liknande avfall. Ta dem till ett insamlingsställe för förpackningsmaterial som anvisas av de lokala myndigheterna.

Tekniska data



Strömförsörjning: 220 - 240 V~, 50-60 Hz

Effekt: 425 W

Teknik och design kan ändras utan föregående meddelande.

Förvaring

- Om du inte planerar att använda enheten under en längre tid bör du förvara den ordentligt.
- Se till att apparaten är urkopplad och helt torr.
- Förvara apparaten på en sval och torr plats.
- Se till att enheten hålls utom räckhåll för barn.

Hantering och transport

- Bär apparaten i originalförpackningen vid hantering eller transport. Apparatsens förpackning skyddar mot fysiska skador.
- Placera inga tunga laster på apparaten eller förpackningen. Apparaten kan skadas.
- Om man råkar tappa apparaten blir den icke-operativ eller permanent skadad.



Se bruksanvisningens framsida för avsnitten om den första användningen, allmän användning och rengöring.

SIGURANȚĂ ȘI INSTALARE

Vă rugăm să citiți cu atenție manualul de instrucțiuni înainte de utilizarea produsului! Urmați toate instrucțiunile de siguranță pentru evitarea avariilor cauzate de o utilizare necorespunzătoare!

Păstrați manualul de instrucțiuni pentru consultare ulterioară. Dacă acest produs va fi încredințat unei terțe părți, atunci trebuie predat și acest manual de instrucțiuni.

- Acest produs este destinat doar pentru uz domestic privat și nu este adecvat utilizării în scopuri profesionale de catering. Produsul nu trebuie folosit în scopuri comerciale.
- Nu utilizați produsul în aer liber sau în baie.
- Verificați dacă tensiunea de alimentare menționată pe eticheta cu date tehnice corespunde cu tensiunea dumneavoastră de alimentare. Singura cale pentru deconectarea produsului de la priză este să scoateți ștecherul.
- Pentru protecție suplimentară, acest produs trebuie să fie conectat la un comutator de protecție de curent rezidual cu o valoare nominală de cel mult 30 mA. Vă rugăm să contactați un electrician pentru sfaturi.
- Întotdeauna deconectați aparatul de la sursa de alimentare în cazul în care este lăsat nesupravegheat și înainte de asamblare, dezasamblare sau curățare.
- Nu imersați produsul, cablul de alimentare sau ștecherul de alimentare în apă sau în alte lichide.
- Deconectați cablul de alimentare după utilizarea aparatului, înainte de a-l curăța, înainte de părăsirea camerei sau dacă apare o defecțiune. Nu deconectați ștecherul de alimentare prin tragerea de cablu.
- Nu înfășurați cablul de alimentare în jurul aparatului.

SIGURANȚĂ ȘI INSTALARE

- Pentru prevenirea deteriorării, nu nu îndoiiți, nu striviți și nu trageți cablul de alimentare peste margini tăioase. Feriți cablul de alimentare de suprafețele fierbinți și focul deschis.
- Nu folosiți aparatul cu prelungitor.
- Nu folosiți niciodată aparatul dacă acesta sau cablul său de alimentare este avariata.
- Operațiunile de curățare și întreținere nu trebuie să fie efectuate de către copii nesupravegheați.
- Produsele casnice ale companiei GRUNDIG îndeplinesc standardele de siguranță aplicabile; prin urmare, dacă aparatul sau cablul de alimentare este avariata, acesta trebuie să fie reparat sau înlocuit de către distribuitor, de un centru de service sau de un lucrător de service calificat similar sau autorizat, pentru a evita orice pericole. Reparațiile efectuate defectuos sau de către persoane necalificate pot cauza pericol și riscuri utilizatorului.
- Nu demontați aparatul în nici o situație. Nu sunt acceptate solicitări de garanție pentru avarii cauzate de manevrarea incorectă a produsului.
- Nu lăsați niciodată produsul la îndemâna copiilor.
- Produsul nu trebuie utilizat de către următoarele persoane, inclusiv copii: persoane cu capacități fizice, senzoriale sau mentale limitate sau care nu au experiența și cunoștințele necesare. Acest lucru nu se aplică celor din urmă dacă au primit instrucțiunile de utilizare a produsului sau dacă îl utilizează sub supravegherea unei persoane responsabile de siguranța lor.
- Copiii trebuie să fie întotdeauna supravegheați să nu se joace cu produsul.
- Acest produs nu poate fi utilizat de către copii.

SIGURANȚĂ ȘI INSTALARE

- Nu lăsați produsul nesupravegheat atunci când acesta este în funcțiune. Se recomandă foarte multă atenție când produsul este utilizat în apropierea copiilor și persoanelor cu capacități fizice, senzoriale sau mentale limitate.
- Înainte de prima utilizare a produsului, curățați toate componentele.
- După curățare, uscați produsul și toate componentele înainte de a-l conecta la priza de alimentare cu energie și înainte de a atașa componentele.
- Nu utilizați produsul și nu plasați nici o parte a acestuia pe suprafețe fierbinți sau lângă acestea, de exemplu arzătoare de gaz, plite electrice sau cuptoare încălzite.
- Nu utilizați aparatul pentru nimic altceva decât destinația de utilizare.
- Utilizați produsul doar cu componentele furnizate.
- Nu utilizați niciodată produsul cu mâinile umede.
- Utilizați întotdeauna produsul pe o suprafață stabilă, netedă, curată și uscată.
- Verificați cablul de alimentare să nu poată fi scos accidental din priză și aveți grijă ca nici o persoană să nu se poată împiedica de acesta în timpul utilizării produsului.
- Plasați produsul într-o poziție în care ștecherul este întotdeauna accesibil.
- Țineți produsul doar de mâner.
- Nu introduceți obiecte străine în produs.
- Nu atingeți componentele în mișcare. Așteptați până ce aparatul se oprește complet. Asigurați-vă că părul lung, hainele largi, bijuteriile și ustensilele de bucătărie nu se află în apropierea aparatului în timpul utilizării. Aceste elemente ar putea reprezenta un pericol, în cazul în care ar fi prinse în mixer.

SIGURANȚĂ ȘI INSTALARE

- În timpul ce aparatul este în funcțiune, nu plasați obiecte în apropierea pieselor în mișcare. Există riscul de accidentare.
- Pentru a evita stropirile, cufundați complet telul/cârligul pentru aluat în amestec înainte de a porni mixerul.
- Nu utilizați aparatul pentru nimic altceva decât destinația de utilizare. Mixerul manual este proiectat doar pentru amestecarea și baterea produselor alimentare.
- Nu detașați niciodată bătătoarele și cârligele pentru aluat de corpul principal în timp ce aparatul este încă conectat la sursa de alimentare. Deconectați întotdeauna aparatul de la sursa de alimentare.
- Nu curățați niciodată bătătoarele sau cârligele de aluat sub apă curgătoare, în timp ce acestea sunt încă conectate la corpul principal.
- Protejați întotdeauna unitatea motorului de apă sau de umiditate excesivă.
- Opriți aparatul și deconectați-l de la sursa de alimentare înainte de a schimba accesoriile sau de a vă apropia de componentele mobile în uz.
- Pentru prevenirea supraîncălzirii, nu utilizați aparatul în mod continuu mai mult de 5 secunde. La fiecare 5 secunde de funcționare, lăsați aparatul să se răcească timp de 10 minut.

Stimate client,

Felicitări pentru achiziționarea noului mixer manual HM 6840 de la GRUNDIG.

Citiți cu atenție următoarele note pentru utilizatori pentru a vă putea bucura de produsul de calitate al companiei GRUNDIG mulți ani de aici înainte.

O abordare responsabilă!



GRUNDIG se concentrează asupra condițiilor sociale de muncă convenite prin contract, cu salarii echitabile atât pentru angajații interni, cât și pentru furnizori. De asemenea, acordăm o mare importanță utilizării eficiente a materiilor prime, cu reducerea continuă a mai multor tone de deșeuri din plastic în fiecare an. În plus, toate accesoriile noastre sunt disponibile timp de cel puțin 5 ani.

Pentru un viitor care merită trăit.
Grundig.

Teluri

Cu ajutorul telurilor, puteți prepara amestecuri de aluat ușor, ouă, albușuri, frișcă, maioneză, piureuri, creme, sosuri și amestecuri pentru budincă.

Cârlige de frământare


Cu cârligele pentru aluat puteți prepara aluaturi consistente cu drojdie și aluaturi de patiserie, ca de exemplu aluat cu cartofi pentru găluști și clătite de cartofi.

Comenzi și componente

Vezi ilustrațiile de la pagina 3.

- A Teluri
- B Fante pentru atașarea telurilor și cârligelor pentru aluat
- C Buton de eliberare a accesoriului
- D Buton reglare viteză și utilizare
- E Buton turbo
- F Cârlige de frământare
- G Motor

Atenție

- Apăsați comutatorul de deblocare a accesoriilor  numai dacă comanda vitezei este în poziția 0 și aparatul este deconectat de la priza de perete.

Avertisment

- Nu utilizați funcția TURBO mai mult de 5 minut.

Sugestii și sfaturi

- Pentru evitarea amestecării cojilor de ouă cu alimentele care se află deja în vas, puneți-le mai întâi într-un vas separat. Apoi, adăugați-le în amestec.
- Amintiți-vă că diferențele sezoniere de temperatură, condițiile climatice, temperatura și consistența alimentelor pot afecta timpul de preparare necesar, precum și rezultatele.
- Întotdeauna începeți amestecarea la o viteză scăzută. Creșteți viteza treptat până când atingeți viteza recomandată pentru alimentele pe care le amestecați.

INFORMAȚII

Curățarea și îngrijirea

Atenție

- Nu utilizați niciodată solvenți pe bază de petrol, substanțe abrazive, obiecte metalice sau perii aspre pentru curățarea aparatului.
- Nu introduceți produsul sau cablul de alimentare în apă sau alte lichide și nu le mențineți sub apă curentă.

Conformitate cu Directiva DEEE și eliminarea deșeurilor:

Acest produs este conform cu Directiva DEEE a UE (2012/19/UE). Acest produs a fost marcat cu simbolul de clasificare pentru deșeurile de echipamente electrice și electronice (DEEE).



Acest produs a fost fabricat cu piese și materiale de înaltă calitate, care pot fi refolosite și reciclate. Nu eliminați acest produs împreună cu deșeurile menajere sau cu alte deșeurile la sfârșitul perioadei sale de utilizare. Transportați-l la un punct de colectare pentru reciclarea echipamentelor electrice și electronice. Vă rugăm să contactați autoritățile locale pentru a afla unde se află aceste puncte de colectare.

Conformitatea cu Directiva RoHS

Produsul pe care l-ați achiziționat este conform cu Directiva RoHS UE (2011/65/UE). Acesta nu conține materiale periculoase și interzise, specificate în această Directivă.

Informații despre ambalaj



Ambalajele produsului sunt produse din materiale reciclabile, conform reglementărilor noastre de mediu. Materialele utilizate pentru ambalaj nu trebuie să fie eliminate împreună cu deșeurile menajere sau cu vreun alt tip de deșeu. Transportați-le la punctele de colectare pentru ambalaje, amenajate de autoritățile locale.

Date tehnice



Tensiune de alimentare: 220 - 240 V~
50-60 Hz

Putere: 425 W

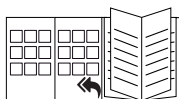
Modificări tehnice și de proiectare rezervate.

Depozitarea

- Dacă nu intenționați să folosiți aparatul o perioadă mai lungă de timp, vă rugăm să-l depozitați cu grijă.
- Asigurați-vă că produsul este decuplat și uscat complet.
- Depozitați aparatul la loc uscat și răcoros.
- Asigurați-vă că produsul nu se află niciodată la îndemâna copiilor.

Manevrarea și transportul

- În timpul manevrării și transportului, țineți produsul în ambalajul său original. Ambalajul produsului îl protejează împotriva deteriorării.
- Nu plasați obiecte grele pe aparat sau pe ambalaj. Produsul poate fi deteriorat.



Vă rugăm să consultați ultima pagină a manualului de utilizare pentru secțiunea inițială, secțiunea generală și secțiunea de curățare.

GRUNDIG

Grundig Intermedia GmbH
Thomas-Edison-Platz 3
D-63263 Neu-Isenburg

www.grundig.com
18/17