

GRUNDIG

TOASTER TA 5620



DE

EN

FR

TR

ES

HR

FI

NO

NL

DEUTSCH 07-14

ENGLISH 15-21

FRANÇAIS 22-29

TÜRKÇE 30-36

ESPAÑOL 37-44

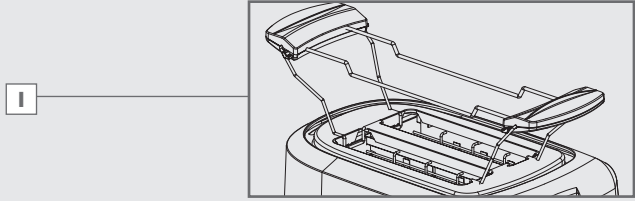
HRVATSKI 45-51

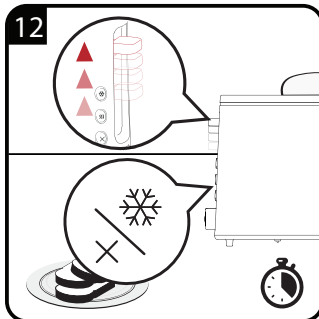
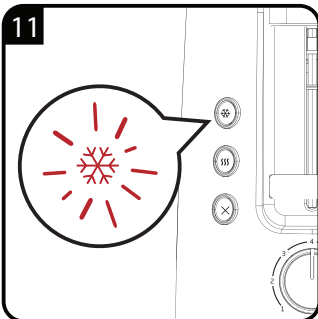
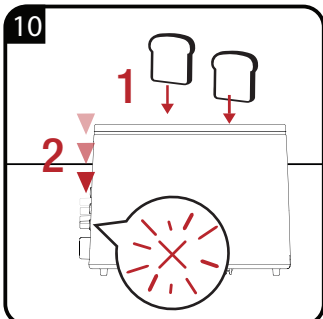
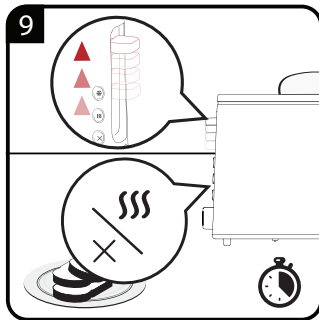
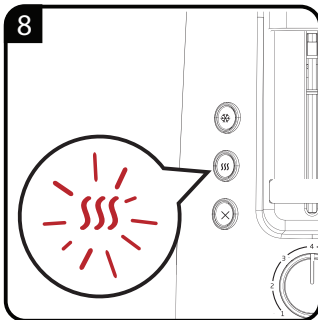
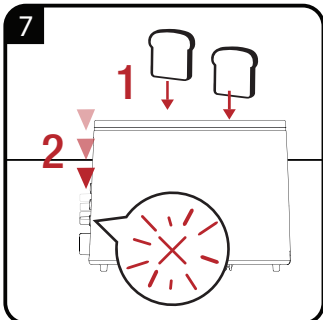
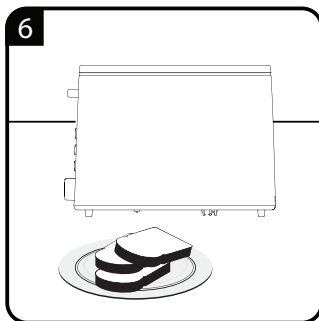
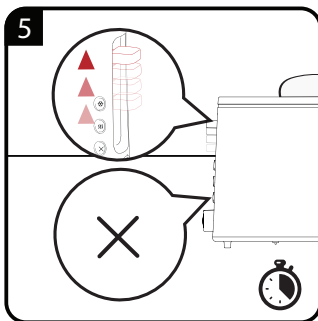
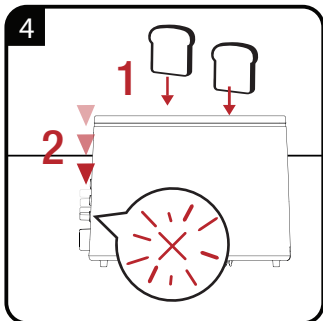
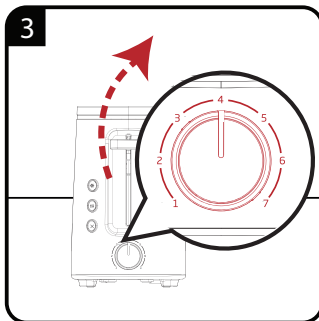
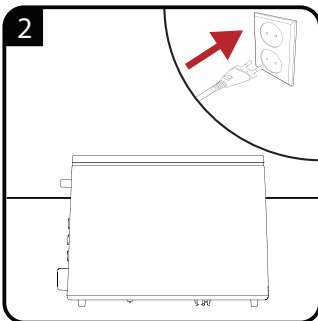
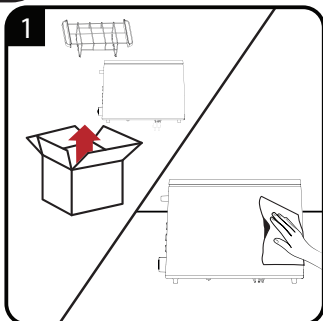
SUOMI 52-58

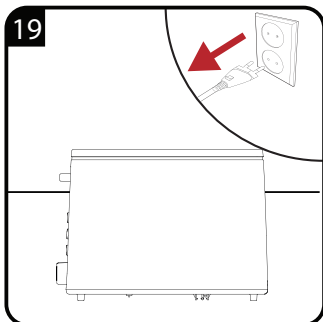
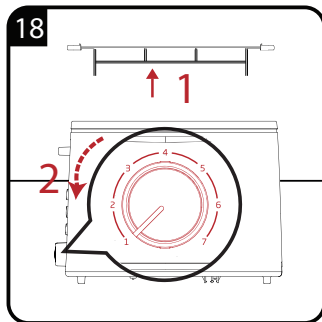
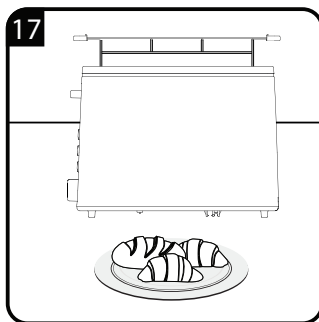
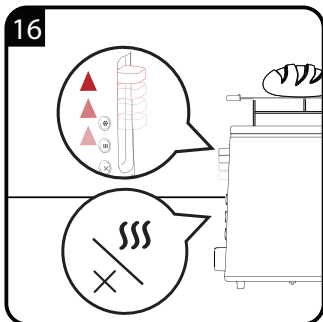
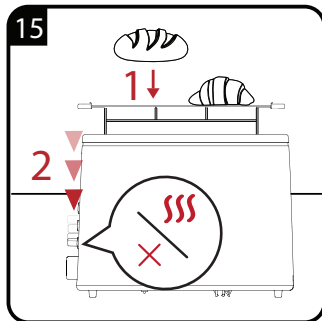
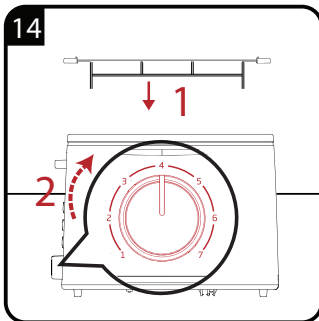
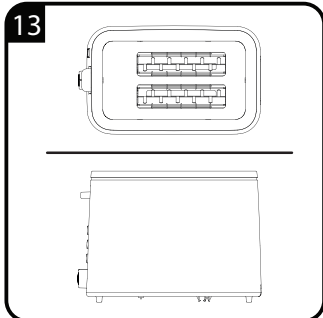
NORSK 59-66

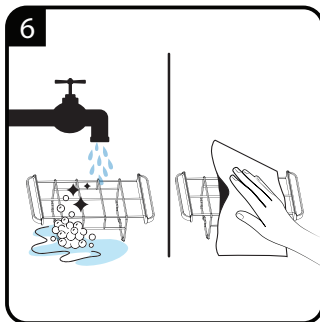
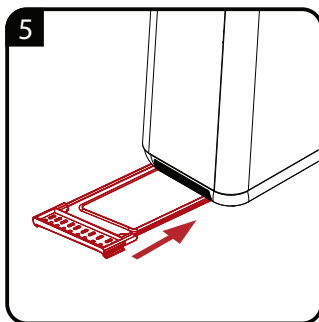
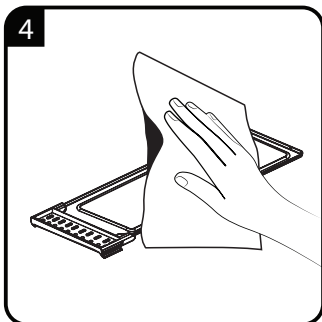
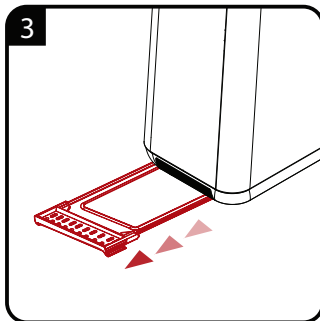
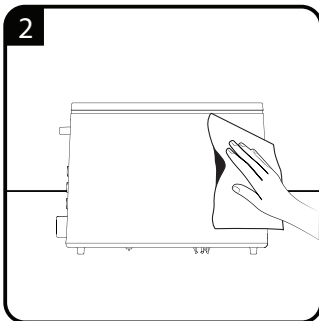
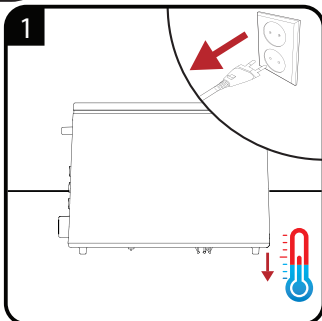
NEDERLANDS 67-75











DE	BETRIEB	REINIGUNG UND PFLEGE
EN	OPERATION	CLEANING AND CARE
TR	KULLANIM	TEMIZLEME VE BAKIM
FR	FONCTIONNEMENT	NETTOYAGE ET ENTRETIEN
ES	FUNCIONAMIENTO	LIMPIEZA Y CUIDADOS
HR	RAD	ČIŠĆENJE I ODRŽAVANJE
FI	KÄYTTÖ	PUHDISTUS JA HUOLTO
NO	DRIFT	RENGJØRING OG VEDLIKEHOLD
NL	WERKING	REINIGING EN ONDERHOUD
DA	BETJENING	RENGØRING OG VEDLIGEHOLDELSE
SV	ANVÄNDNING	RENGÖRING OCH SKÖTSEL
RO	UTILIZARE	CURĂ AREA ȘI ÎNGRIJIREA

SICHERHEIT UND AUFSTELLEN

Lesen Sie diese Bedienungsanleitung sorgfältig, bevor Sie das Gerät benutzen! Befolgen Sie alle Sicherheitshinweise, um Schäden wegen falscher Benutzung zu vermeiden!

Bewahren Sie die Bedienungsanleitung zum späteren Nachschlagen auf. Sollte das Gerät an Dritte weitergegeben werden, muss diese Bedienungsanleitung ebenfalls mit ausgehändigt werden.

- Dieses Gerät ist nur für den privaten Gebrauch im Haushalt bestimmt und ist nicht für den professionell-gastronomischen Einsatz geeignet. Es darf nicht für den gewerblichen Gebrauch verwendet werden.
- Das Gerät nicht für Zwecke benutzen, für die es nicht bestimmt ist. Der Toaster ist nur zum Toasten und Aufwärmen von Brot und Brötchen geeignet.
- Das Gerät nicht im Freien oder im Badezimmer benutzen.
- Prüfen, ob die Netzspannung auf dem Typenschild mit der lokalen Versorgungsspannung übereinstimmt. Die einzige Möglichkeit, das Gerät von der Stromversorgung zu trennen, ist den Netzstecker zu ziehen.
- Falls nicht vorhanden, wird als zusätzlicher Schutz die Installation einer Fehlerstrom-Schutzeinrichtung (RCD) mit einem Bemessungsauslösestrom von nicht mehr als 30 mA empfohlen. Bitte einen Elektriker kontaktieren.
- Gerät, Netzkabel sowie Netzstecker nicht in Wasser oder andere Flüssigkeiten tauchen. Nicht unter fließendes Wasser halten, keinerlei Teile im Geschirrspüler reinigen.
- Netzstecker immer aus der Steckdose ziehen; nach der Benutzung des Gerätes, vor der Reinigung des Gerätes, bevor der Raum verlassen wird oder wenn ein Fehler auftritt.

SICHERHEIT UND AUFSTELLEN

- Netzstecker nicht am Kabel aus der Steckdose ziehen.
- Netzkabel nicht um das Gerät wickeln.
- Schäden am Netzkabel vermeiden, nicht quetschen, knicken oder über scharfe Kanten ziehen. Netzkabel von heißen Oberflächen und offenem Feuer fernhalten.
- Gerät nicht mit einem Verlängerungskabel benutzen.
- Gerät niemals benutzen, wenn das Netzkabel oder das Gerät selbst beschädigt ist.
- Unsere GRUNDIG Haushaltsgeräte entsprechen den geltenden Sicherheitsnormen. Wenn das Gerät oder das Netzkabel beschädigt ist, muss es vom Händler, einem Service-Zentrum oder von einer gleichwertig qualifizierten und autorisierten Person repariert oder ausgetauscht werden, um Gefährdungen zu vermeiden. Fehlerhafte oder unqualifizierte Reparaturen können Gefahren und Risiken für den Benutzer verursachen.
- Gerät unter keinen Umständen öffnen. Für Schäden aufgrund von falscher Benutzung wird keine Haftung übernommen.
- Gerät immer von Kindern fernhalten.
- Dieses Gerät kann von Kindern ab 8 Jahren sowie von Personen mit reduzierten physischen, sensorischen oder mentalen Fähigkeiten oder Mangel an Erfahrung und/oder Wissen benutzt werden, wenn sie beaufsichtigt oder bezüglich des sicheren Gebrauchs des Gerätes unterwiesen wurden und die daraus resultierenden Gefahren verstanden haben.
- Kinder sollten stets soweit beaufsichtigt werden, dass sie nicht mit dem Gerät spielen.
- Kinder dürfen nicht mit dem Gerät spielen. Reinigung und Benutzer-Wartung dürfen nicht durch Kinder unter 8 Jahren durchgeführt werden, es sei denn, sie sind beaufsichtigt.
- Halten Sie das Gerät und sein Kabel von Kindern unter 8 Jahren fern.

- Gerät während der Benutzung nicht unbeaufsichtigt lassen. Vorsicht, wenn das Gerät in der Nähe von Kindern und Personen mit eingeschränkten physischen, sensorischen oder mentalen Fähigkeiten benutzt wird.
- Vor der ersten Inbetriebnahme des Gerätes alle Komponenten reinigen. Siehe dazu Abschnitt „Reinigung und Pflege“.
- Gerät und sämtliche Zubehörtteile gründlich trocknen, bevor es mit der Stromversorgung verbunden wird und bevor Teile abgenommen oder angebracht werden.
- Gerät und dessen Zubehör niemals auf oder in der Nähe von heißen Oberflächen wie Gasbrennern, Kochplatten oder heißen Öfen betreiben oder platzieren.
- Das Brot kann durch Überhitzung Feuer fangen. Das Gerät nie an oder in der Nähe von brennbaren, entzündlichen Orten oder Möbeln benutzen. Darauf achten, dass das Gerät nicht mit brennbaren Materialien, wie Vorhängen, Textilien, Wänden etc., in Berührung kommt oder damit bedeckt wird.
- Papier, Pappe oder Kunststoff nicht in oder unter dem Gerät verwenden.
- Brotscheiben verwenden, die für die Brotschlitze geeignet sind.
- Gerät ausschließlich mit den mitgelieferten Teilen betreiben.
- Gerät nie mit feuchten oder nassen Händen benutzen.
- Gerät immer auf einer stabilen, ebenen, sauberen, trockenen und rutschfesten Oberfläche benutzen.
- Anschlusskabel so verlegen, dass ein unbeabsichtigtes Ziehen daran bzw. ein Darüberstolpern nicht möglich ist.

SICHERHEIT UND AUFSTELLEN

- Gerät so aufstellen, dass der Netzstecker immer zugänglich ist.
- Kontakt mit heißen Oberflächen vermeiden; das Außengehäuse wird während des Betriebs sehr heiß. Es besteht die Gefahr von Verbrennungen.
- Keine Fremdkörper an das Gerät kleben.
- Gerät darf nicht mit einer externen Zeitschaltuhr oder Fernbedienungssystem betrieben werden.
- Bei der ersten Inbetriebnahme kann sich aufgrund von Produktionsrückständen Rauch bilden. Dies weist jedoch nicht auf einen Defekt des Gerätes hin. Gerät beim ersten Einschalten wie gewohnt benutzen, jedoch ohne Brot. Angemessene Raumbelüftung sicherstellen.
- Zur Vermeidung von Brandgefahr regelmäßig Krümelschublade leeren.
- Toaster nicht ohne Krümelschublade verwenden.
- Produkt nicht mit Lebensmitteln verwenden, die Zucker, Marmelade oder Eingemachtes enthalten.
- Brot nicht mit Aufstrichen, wie Butter, toasten.
- Nicht versuchen, eingeklemmte Toastbrotsscheiben, Muffins, Bagels, Brote oder andere Gegenstände mit einem Messer oder anderen Gegenständen herauszuholen; diese könnten durch Kontakt mit stromführenden Elementen einen Stromschlag verursachen.
- Bei Rauchentwicklung während des Betriebs, sofort den Toastprozess stoppen. Sollte Brot im Toaster stecken bleiben, immer zuerst den Stecker aus der Steckdose ziehen, bevor das Brot herausgezogen wird. Vorsicht, das Brot kann sehr heiß sein.
- Der Toaster kann nur eingeschaltet werden, wenn der Netzstecker an einer Steckdose angeschlossen ist.

SICHERHEIT UND AUFSTELLEN

- Keine Werkzeuge oder Gegenstände im Gerät verwenden. Metallische Gegenstände können Kurzschlüsse und Stromschläge verursachen. Heizelemente und Mechanik nicht beschädigen.
- Gerät nicht als Wärmequelle verwenden.
- Nicht versuchen, Brotscheiben zu entfernen, während das Gerät eingeschaltet ist.
- Gerät vor der Reinigung und bei Nichtbenutzung immer von der Stromversorgung trennen.

AUF EINEN BLICK

Sehr geehrte Kundin, sehr geehrter Kunde,
herzlichen Glückwunsch zum Erwerb Ihres neuen
GRUNDIG Toasters TA 5620.

Bitte lesen Sie die folgenden Anweisungen aufmerksam, um sicherzustellen, dass Sie Ihr Qualitätsprodukt von GRUNDIG viele Jahre benutzen können.

Verantwortungsbewusstes Handeln!



GRUNDIG setzt intern wie auch bei unseren Lieferanten auf vertraglich zugesicherte soziale Arbeitsbedingungen mit fairem Lohn, auf effizienten Rohstoffeinsatz bei stetiger Abfallreduzierung von mehreren Tonnen Plastik pro Jahr – und auf mindestens 5 Jahre Verfügbarkeit sämtlichen Zubehörs.

Für eine lebenswerte Zukunft.

Grundig.

Bedienelemente und Teile

Siehe Abbildung auf Seite 3.

- A** Rostfächer
- B** Starthebel
- C** Krümelschublade
- D** Bräunungskontrolle
- E** ☉ Stopp-Taste
- F** ☉ Aufwärm-Taste
- G** ☉ Auftau-Taste
- H** Gehäuse
- I** Brötchenaufsatz

Hinweise

- Bei der ersten Inbetriebnahme des Gerätes kann sich aufgrund von Produktionsrückständen Rauch bilden. Dies weist jedoch nicht auf einen Defekt des Gerätes hin. Gerät beim ersten Einschalten wie gewohnt benutzen, jedoch ohne Brot. Es wird empfohlen, zum Einbrennen den mittleren Bräunungsgrad **[D]** zu verwenden. Angemessene Raumbelüftung sicherstellen.
- Die Einstellung der Bräunungskontrolle **[D]** auf 1 bewirkt den hellsten Bräunungsgrad, Stufe 7 den dunkelsten Bräunungsgrad. Der Bräunungsgrad kann je nach Brotsorte variieren.
- Durch mehrere, aufeinanderfolgende Toastvorgänge erwärmt sich das Gehäuse des Toasters und das Brot wird damit zunehmend dunkler. Daher einen geeigneten Bräunungsgrad wählen. Toaster nach jedem Toasten mindestens 30 Sekunden abkühlen lassen.
- Der Bräunungsgrad ist bei einer Scheibe höher als bei zwei Scheiben, auch wenn die Bräunungskontrolle **[D]** auf dieselbe Stufe eingestellt ist.
- Wenn der Netzstecker nicht angeschlossen ist, rastet der Starthebel **[B]** nicht ein.
- Der Bräunungsgrad kann auch während des Toastvorganges mit der Bräunungskontrolle **[D]** eingestellt werden.
- Mit der Stopp-Taste **[E]** lässt sich der Toastvorgang vorzeitig beenden. Der Starthebel **[B]** springt nach oben, die Toastscheiben können aus dem Toaster entnommen werden.
- Wenn die Auftau-Taste **[G]** betätigt wird, dauert der Vorgang länger als beim normalen Toasten.

Achtung

- Beim Herausnehmen der Toastbrottscheiben aus dem Toaster vorsichtig sein, da Metallteile des Toasters sowie das Brot sehr heiß werden können.

- Falls Toastbrottscheiben im Toaster stecken bleiben, Toaster umgehend durch Drücken der Stopp-Taste **[E]** ausschalten. Netzstecker aus der Steckdose ziehen. Den Toaster vollständig abkühlen lassen. Vorsichtig versuchen, das Brot aus dem Toaster zu entfernen, ohne die empfindlichen Heizelemente und andere Teile zu beschädigen. Zum Entfernen des Brots aus dem Toaster keine elektrisch leitenden Gegenstände verwenden.

Hinweise

- Brot und Brötchen dürfen nicht gleichzeitig getoastet und aufgewärmt werden.
- Keine Toastbrottscheiben auf dem Brötchenaufsatz **[I]** aufwärmen. Die Toastbrottscheiben verhindern eine ausreichende Belüftung.
- Wenn versehentlich der falsche Modus aktiviert wird (Auftauen anstelle von Aufwärmen oder Aufwärmen anstelle von Auftauen), dann muss der ausgewählte Modus zuerst mit der Stopp-Taste **[E]** unterbrochen werden, bevor der richtige Modus ausgewählt werden kann.

INFORMATIONEN

Reinigung und Pflege

Achtung

- Zur Reinigung des Gerätes niemals Benzin, Lösungsmittel, Scheuermittel oder harte Bürsten verwenden.
- Weder Gerät noch sein Netzkabel in Wasser oder andere Flüssigkeiten tauchen.

Hinweis

- Nach der Reinigung und vor der Benutzung des Gerätes alle Teile sorgfältig mit einem weichen Handtuch trocknen.

Lagerung

- Wenn das Gerät längere Zeit nicht benutzt wird, sollte es sorgfältig aufbewahrt werden.
- Darauf achten, dass der Netzstecker gezogen, das Gerät abgekühlt und komplett trocken ist.
- Netzkabel um die Kabelaufwicklung an der Unterseite des Toasters wickeln.
- Das Gerät an einem kühlen, trockenen Ort lagern.
- Das Gerät sollte sich immer außerhalb der Reichweite von Kindern befinden.

Entsorgung von Altgeräten:

Dieses Produkt erfüllt die Vorgaben der EU-WEEE-Direktive (2012/19/EU). Das Produkt wurde mit einem Klassifizierungssymbol für elektrische und elektronische Altgeräte (WEEE) gekennzeichnet.



Dieses Gerät wurde aus hochwertigen Materialien hergestellt, die wiederverwendet und recycelt werden können. Entsorgen Sie das Gerät am Ende seiner Einsatzzeit nicht mit dem regulären Hausmüll; geben Sie es stattdessen bei einer Sammelstelle zur Wiederverwertung von elektrischen und elektronischen Altgeräten ab. Ihre Stadtverwaltung informiert Sie gerne über geeignete Sammelstellen in Ihrer Nähe.

Einhaltung von RoHS-Vorgaben:

Das von Ihnen erworbene Produkt erfüllt die Vorgaben der EU-RoHS Direktive (2011/65/EU). Es enthält keine in der Direktive angegebenen gefährlichen und unzulässigen Materialien.

Informationen zur Verpackung



Die Verpackung des Produkts wurde gemäß unserer nationalen Gesetzgebung aus recyclingfähigen Materialien hergestellt. Entsorgen Sie die Verpackungsmaterialien nicht mit dem Hausmüll oder anderem Müll. Bringen Sie sie zu einer von der Stadtverwaltung bereitgestellten Sammelstelle für Verpackungsmaterial.

Technische Daten



Spannungsversorgung:

220 - 240 V~, 50-60 Hz

Leistung: 720 - 850 W

Technische und optische Änderungen vorbehalten.

Service und Ersatzteile

Unsere Geräte werden nach den neuesten technischen Erkenntnissen entwickelt, produziert und geprüft. Sollte trotzdem eine Störung auftreten, so bitten wir Sie, sich mit Ihrem Fachhändler bzw. mit der Verkaufsstelle in Verbindung zu setzen. Sollte dies nicht möglich sein, wenden Sie sich bitte an das GRUNDIG Service-Center unter folgenden Kontaktdaten:

TELEFON: 0911 / 590 597 29
(Montag bis Freitag von 8.00 bis 18.00 Uhr)
Telefax: 0911 / 590 597 31
E-Mail: service@grundig.com
<http://www.grundig.com/de-de/support>

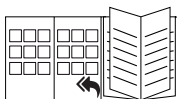
Unter den obengenannten Kontaktdaten erhalten Sie ebenfalls Auskunft über den Bezug möglicher Ersatz- und Zubehörteile.

GRUNDIG Kundenberatungszentrum

Montag bis Freitag von 8.00 bis 18.00 Uhr
Deutschland : 0911 / 590 597 30
Österreich : 0820 / 220 33 22 *
*** gebührenpflichtig (0,145 €/Min. aus dem Festnetz, Mobilfunk: max. 0,20 €/Min.)**

Haben Sie Fragen?

Unser Kundenberatungszentrum steht Ihnen werktags stets von 8.00 – 18.00 Uhr zur Verfügung.



Bitte beachten Sie zur Inbetriebnahme, allgemeinen Verwendung und Reinigung die Hinweise auf den Seiten 4-6 der Bedienungsanleitung.

SAFETY AND SET-UP

Please read this instruction manual thoroughly prior to using this appliance! Follow all safety instructions in order to avoid damages due to improper use! Keep the instruction manual for future reference. Should this appliance be given to a third party, than this instruction manual must also be handed over.

- The appliance is intended for domestic use only.
- Do not use the appliance for anything other than its intended use. The Toaster is designed for toasting and warming bread and buns only.
- Do not use the appliance outdoors or in the bathroom.
- Check if the mains voltage on the rating label corresponds to your local mains supply. The only way to disconnect the appliance from the mains is to pull out the plug.
- For additional protection, this appliance should be connected to a household faulty current protection switch with no more than 30 mA. Consult your electrician for advice.
- Do not immerse the appliance, power cord or power plug in water or in other liquids. Do not hold it under running water and do not clean parts in dishwasher.
- Disconnect the power plug after using the appliance, before cleaning the appliance, before leaving the room or if a fault occurs.
- Do not disconnect the plug by pulling on the cord.
- Do not wrap the power cord around the appliance.
- Do not squeeze or bend the power cord and do not rub it on sharp edges in order to prevent any damage. Keep the cord away from hot surfaces and open flames.
- Do not use an extension cord with the appliance.
- Never use the appliance if the power cord or the appliance is damaged.

SAFETY AND SET-UP

- Our GRUNDIG Household Appliances meet applicable safety standards, thus if the appliance or power cord is damaged, it must be repaired or replaced by the dealer, a service centre or a similarly qualified and authorized service person to avoid any dangers. Faulty or unqualified repair work may cause danger and risks to the user.
- Do not dismantle the appliance under any circumstances. No warranty claims are accepted for damage caused by improper handling.
- Always keep the appliance out of the reach of children.
- This appliance can be used by children aged from 8 years and above and persons with reduced physical, sensory or mental capabilities or lack of experience and knowledge if they have been given supervision or instruction concerning use of the appliance in a safe way and understand the hazards involved.
- The appliance should not be used by the following persons, including children: those with limited physical, sensory or mental capabilities and also those with a lack of experience and knowledge. This does not apply to the latter if they were instructed in the use of the appliance or if they use it under the supervision of a person responsible for their safety.
- Children should always be supervised to ensure that they do not play with the appliance.
- Children shall not play with the appliance. Cleaning and user maintenance shall not be made by children unless they are older than 8 and supervised.
- Keep the appliance and its cord out of reach of children aged less than 8 years.
- Do not leave the appliance unattended while it is in use. Extreme caution is advised when the appliance is being used near children and people with limited physical, sensory or mental capabilities.

SAFETY AND SET-UP

- Before using the appliance for the first time, clean all parts. Please see details in the "Cleaning and care" section.
- Dry the appliance and all parts before connecting it to mains supply and before attaching the parts.
- Never operate or place any part of this appliance on or near to hot surfaces such as gas burner, hotplate or heated oven.
- The bread can catch fire because of overheating. Never use the appliance in or near to combustible, inflammable places, materials and furniture. Do not let the appliance come into contact with or become covered by inflammable materials such as curtains, textiles, walls, etc.
- Do not use paper, cardboard, plastic in or under the appliance.
- Use bread slices which are suitable for the bread slots.
- Operate the appliance with delivered parts only.
- Do not use the appliance with damp or wet hands.
- Always use the appliance on a stable, flat, clean, dry and non-slip surface.
- Make sure that there is no danger that the power cord could be accidentally pulled or that someone could trip over it when the appliance is in use.
- Position the appliance in such a way that the plug is always accessible.
- Avoid contacting hot surfaces as the outer casing becomes warm during use. There is the danger of burning.
- Do not stick any foreign objects onto the appliance.
- This appliance must not be operated with an external clock timer or separate remote control system.
- When using for the first time, smoke can develop due to production residues. However, this does not mean the appliance is defective. The first time you switch it on, use the appliance as you normally would, but without bread. Ensure for proper room ventilation.

SAFETY AND SET-UP

- To avoid the risk of fire, frequently remove crumbs from crumb tray.
- Do not use the toaster without the crumb tray in place.
- Do not use this product with any foodstuff product containing sugar or with products containing jam or preserves.
- Do not toast the bread with extremely runny ingredients such as butter.
- Do not attempt to extract any jammed toast, muffins, bagels, bread or any other item with a knife or any other object, as contact with live elements may cause electric shock.
- If the toaster begins to emit smoke during operation, immediately stop the toasting process. Should bread get stuck in the toaster, unplug the appliance before you pull out the bread. Be careful the bread may be very hot.
- The toaster can only be switched on when the plug is connected to a wall socket.
- Do not use any tools or objects in the appliance. Metal objects could cause short circuits or electric shock. Do not damage the heating elements and mechanics.
- Do not use the appliance as a source of heat.
- Do not attempt to dislodge bread when the appliance is switched on.
- Always unplug from the wall socket when not in use and before cleaning.

AT A GLANCE

Dear Customer,

Congratulations on the purchase of your new GRUNDIG Stainless Steel Toaster TA 5620.

Please read the following user notes carefully to ensure you can enjoy your quality product from GRUNDIG for many years to come.

A responsible approach!






GRUNDIG focusses on contractually agreed social working conditions with fair wages for both internal employees and suppliers. We also attach great importance to the efficient use of raw materials with continuous waste reduction of several tonnes of plastic every year. Furthermore, all our accessories are available for at least 5 years.

For a future worth living.
Grundig.

Controls and parts

See the figure on page 3.

- A** Bread slot
- B** Start lever
- C** Crumb tray
- D** Browning control
- E**  Stop button
- F**  Reheat button
- G**  Defrost button
- H** Housing
- I** Warming rack

OPERATION

Notes

- When using the appliance for the first time, smoke can develop due to production residues. However, this does not mean the appliance is defective. The first time you switch it on use the appliance as you normally would but without bread. It is recommended to use the medium setting of the browning control **D** to burn in. Ensure for proper room ventilation.
- Turning the browning control **D** to 1 will give the lightest degree of browning and turning it to 7 the darkest. The browning degree can vary depending on the type of bread.
- When toasting several slices of bread consecutively, the toaster will become hotter and therefore the bread will gradually become darker. Therefore select an appropriate browning degree. Let the toaster cool down after each toasting process for minimum 30 seconds.
- The degree of browning of one slice is darker than two slices, although the browning control **D** is set to the same level.
- If the power plug is not connected into the wall socket, the start lever **B** does not snap into place.
- The degree of browning can also be adjusted during the toasting process with the browning control **D**.
- To cancel the toasting process before it has finished, press the stop button **F**. The start lever **B** springs back up and the toast slices can be taken out of the toaster.
- When the defrost button **E** is pressed, the toasting process takes longer than with normal toasting.

Caution

- Be very careful when taking the toast slices out of the toaster as the metal parts of the toaster and also the bread can become very hot.

- If toast slices get stuck in the toaster, switch the toaster off immediately by pressing the stop button **F**. Pull the power plug out of the wall socket. Let the toaster cool down completely. Carefully try to take the bread out of the toaster without damaging the sensitive heating elements and other parts. Do not use any electro-conductive objects to remove the bread from the toaster.

Notes

- Do not toast bread and warm up buns at the same time.
- Do not warm up toast slices on the warming rack **J**. The toast slices hinder sufficient ventilation.
- If you accidentally activate the wrong mode (defrost instead of reheat or reheat instead of defrost), then the selected mode must be cancelled first by pressing the stop button **F** before you can select the right mode.

INFORMATION

Cleaning and care

Caution

- Never use petrol, solvents or abrasive cleaners, metal objects or hard brushes to clean the appliance.
- Never put the appliance or power cord in water or any other liquids.

Note

- Before using the appliance after cleaning, dry all parts carefully using a soft towel.

Storage

- If you do not plan to use the appliance for a long period of time, please store it carefully.
- Make sure the appliance is unplugged, cooled down and completely dry.
- Wrap the power cord around the cable coil on the bottom of the toaster.
- Store the appliance in a cool, dry place.
- Make sure the appliance is kept out of the reach of children.

Compliance with the WEEE Directive and Disposing of the Waste Product:

This product complies with EU WEEE Directive (2012/19/EU). This product bears a classification symbol for waste electrical and electronic equipment (WEEE).



This product has been manufactured with high quality parts and materials which can be reused and are suitable for recycling. Do not dispose of the waste product with normal domestic and other wastes at the end of its service life. Take it to the collection center for the recycling of electrical and electronic equipment. Please consult your local authorities to learn about these collection centers.

Compliance with RoHS Directive

The product you have purchased complies with EU RoHS Directive (2011/65/EU). It does not contain harmful and prohibited materials specified in the Directive.

Package information



Packaging materials of the product are manufactured from recyclable materials in accordance with our National Environment Regulations. Do not dispose of the packaging materials together with the domestic or other wastes. Take them to the packaging material collection points designated by the local authorities.

Technical data



Power supply: 220-240 V~, 50-60 Hz

Power: 720-850 W

Technical and design modifications reserved.



Please see the cover page of the user manual for initial use, general use and cleaning sections.

Veillez lire attentivement le présent manuel d'utilisation avant d'utiliser cet appareil ! Respectez toutes les consignes de sécurité pour éviter des dommages dus à une mauvaise utilisation !

Conservez le manuel d'utilisation car vous pourriez en avoir besoin ultérieurement. Dans le cas où cet appareil change de propriétaire, remettez également le manuel d'utilisation au nouveau bénéficiaire.

- Le présent appareil est destiné à un usage domestique privé uniquement et ne saurait convenir à une utilisation professionnelle en restauration. Il ne doit pas être utilisé à des fins commerciales.
- N'utilisez pas l'appareil pour un autre usage que celui pour lequel il a été prévu. Le grille-pain est conçu pour griller et réchauffer du pain et des petits pains uniquement.
- Évitez d'utiliser l'appareil à l'extérieur ou dans la salle de bain.
- Assurez-vous que la tension de secteur figurant sur la plaque signalétique correspond à votre alimentation secteur locale. Le seul moyen de déconnecter l'appareil du secteur consiste à débrancher la prise.
- Pour plus de protection, l'appareil doit également être branché à un dispositif de courant résiduel domestique d'une valeur nominale ne dépassant pas 30 mA. Demandez conseil à votre électricien.
- N'immergez pas l'appareil, le câble d'alimentation ou la fiche d'alimentation électrique dans de l'eau ou tout autre liquide. Ne maintenez pas l'appareil sous l'eau courante et ne nettoyez pas les pièces au lave-vaisselle.
- Débranchez la fiche d'alimentation électrique après avoir utilisé l'appareil, avant de le nettoyer, avant de quitter la pièce ou si un problème se produit.
- Évitez de débrancher l'appareil en tirant sur le câble.

SÉCURITÉ ET INSTALLATION

- Évitez d'entourer le câble d'alimentation autour de l'appareil.
- Ne pincez ou ne courbez pas le cordon d'alimentation et ne le laissez pas frotter contre des bords saillants pour éviter de l'endommager. Éloignez-le des surfaces brûlantes et des flammes nues.
- N'utilisez pas de cordon prolongateur avec l'appareil.
- N'utilisez jamais l'appareil si le câble d'alimentation ou l'appareil lui-même est endommagé.
- Nos appareils ménagers de marque GRUNDIG respectent les normes de sécurité applicables. En conséquence, si le produit venait à être endommagé, faites-le réparer ou remplacer par le revendeur, son service après-vente, une personne de qualification semblable, ou une personne agréée, afin d'éviter tout risque. Des réparations défectueuses et non professionnelles peuvent être sources de danger et de risque pour l'utilisateur.
- N'ouvrez en aucun cas l'appareil. Aucune réclamation au titre de la garantie ne sera acceptée pour les dégâts résultant d'une manipulation incorrecte.
- Maintenez toujours l'appareil hors de portée des enfants.
- Cet appareil peut être utilisé par des enfants de 8 ans et plus et des personnes dont les capacités physiques, sensorielles ou mentales sont réduites ou n'ayant pas suffisamment d'expérience ou de connaissances si une personne chargée de la sécurité les surveille ou leur apprend à utiliser le produit en toute sécurité et en étant conscients des dangers y afférents. Les enfants ne doivent pas jouer avec cet appareil. Le nettoyage et l'entretien d'utilisation ne doivent pas être effectués par des enfants de 8 ans et plus sans surveillance.

- L'appareil ne doit pas être utilisé par les personnes suivantes, enfants inclus: les personnes présentant des capacités physiques, sensorielles ou mentales limitées, et les personnes ne possédant pas l'expérience et la connaissance suffisantes. Cela ne s'applique plus à ces dernières si on leur apprend l'utilisation de l'appareil ou s'elles l'utilisent sous la supervision d'une personne responsable de leur sécurité.
- Les enfants doivent toujours être surveillés pour s'assurer qu'ils ne jouent pas avec l'appareil.
- Veuillez toujours garder l'appareil ainsi que son cordon d'alimentation hors de portée des enfants âgés de moins de 8 ans.
- Tenez l'appareil et son cordon hors de la portée des enfants âgés de moins de 8 ans.
- Ne laissez pas l'appareil sans surveillance lorsque vous l'utilisez. Nous vous recommandons la plus grande prudence lorsque l'appareil est utilisé à proximité d'enfants et de personnes présentant des capacités physiques, sensorielles ou mentales limitées
- Avant d'utiliser l'appareil pour la première fois, nettoyez-en toutes les pièces. Reportez-vous aux renseignements fournis dans la rubrique « Nettoyage et entretien ».
- Séchez l'appareil et tous ses composants avant de les brancher sur le secteur et d'y ajouter les accessoires.
- Ne faites jamais fonctionner ni n'installez aucun composant de cet appareil au-dessus ou à proximité de surfaces chaudes comme celles du brûleur à gaz, du brûleur électrique ou du four chaud.

SÉCURITÉ ET INSTALLATION

- Le pain peut s'enflammer en cas de surchauffe. N'utilisez jamais l'appareil à l'intérieur ou à proximité des combustibles, des endroits, des matériaux et des meubles inflammables. Ne couvrez pas l'appareil ou ne le laissez pas entrer en contact avec des matériaux inflammables tels que des rideaux, textiles, murs, etc.
- Évitez d'utiliser du papier, du carton, ou du plastique dans ou sous l'appareil.
- Utilisez des tranches de pains d'une épaisseur adaptée aux fentes pour le pain.
- Faites fonctionner l'appareil uniquement avec les éléments fournis.
- Évitez d'utiliser l'appareil avec des mains mouillées ou humides.
- Utilisez toujours l'appareil sur une surface stable, plate, propre, sèche et non glissante.
- Assurez-vous qu'il n'y a aucun danger de tension accidentelle sur le câble d'alimentation ou que quelqu'un puisse se prendre les pieds dedans lorsque l'appareil est en marche.
- Placez l'appareil de manière à ce que la prise soit toujours accessible.
- Évitez tout contact avec les surfaces chaudes de l'extérieur de l'appareil qui peuvent devenir brûlantes lors de l'utilisation. Vous risquez de vous brûler.
- Ne collez aucun corps étranger sur l'appareil.
- Cet appareil ne doit pas être utilisé avec une minuterie extérieure ou un système de télécommande séparé.
- Lors de la première utilisation, de la fumée peut apparaître en raison des résidus de la production. Cependant, cela ne signifie pas que l'appareil est défectueux. La première fois que vous l'allumez, utilisez l'appareil normalement, mais sans pain. Vérifiez que la pièce est correctement ventilée.
- Pour éviter le risque d'incendie, retirez fréquemment les miettes du tiroir à miettes.
- N'utilisez pas le grille-pain sans son tiroir ramasse-miettes.

SÉCURITÉ ET INSTALLATION

- N'utilisez pas ce produit avec des aliments contenant du sucre ou des produits contenant de la confiture ou de la gelée.
- Ne grillez pas le pain avec des ingrédients fondants comme le beurre.
- N'essayez pas d'extraire une tranche de pain, un muffin, un bagel ou tout autre aliment coincé dans l'appareil à l'aide d'un couteau ou de tout autre objet, tout contact avec des éléments sous tension peut entraîner un choc électrique.
- Si le grille-pain commence à émettre de la fumée durant le fonctionnement, arrêtez-le immédiatement. Si le pain est coincé dans le grille-pain, débranchez toujours l'appareil avant de retirer le pain. Attention, le pain peut être très chaud.
- Le grille-pain ne peut être allumé que si la prise est branchée.
- N'utilisez aucun outil ou objet dans l'appareil. Les objets en métal peuvent causer des courts-circuits ou chocs électriques. N'endommagez pas les éléments chauffant et la mécanique.
- N'utilisez pas l'appareil comme source de chaleur.
- N'essayez pas de sortir le pain quand l'appareil est allumé.
- Débranchez toujours l'appareil de la prise murale lorsque vous ne l'utilisez pas et avant de le nettoyer.

Cher client,

Félicitations pour l'achat de votre nouveau grille-pain en acier inoxydable GRUNDIG TA 5620.

Veuillez lire attentivement les consignes d'utilisation ci-après pour profiter au maximum, pendant de nombreuses années à venir, de votre produit de qualité GRUNDIG.

Une approche responsable !






GRUNDIG est attaché à des conditions de travail négociées sur contrat avec des salaires équitables pour les employés internes et les fournisseurs. Nous attachons également une grande importance à l'utilisation efficace des matières brutes avec une constante réduction des déchets de plusieurs tonnes de plastique chaque année. En outre, tous nos accessoires sont disponibles au moins 5 ans.

Pour un avenir valant la peine d'être vécu.
Grundig.

Commandes et pièces

Voir l'image en page 3.

- A** Fente à pain
- B** Levier de démarrage
- C** Tiroir ramasse-miettes
- D** Browing control
- E**  Bouton d'arrêt
- F**  Bouton de réchauffage
- G**  Bouton de dégivrage
- H** Boîtier
- I** Warming rack

FONCTIONNEMENT

RemarqueS

- Lors de la première utilisation, de la fumée peut apparaître en raison des résidus de la production. Cependant, cela ne signifie pas que l'appareil est défectueux. La première fois que vous l'allumez, utilisez l'appareil normalement, mais sans pain. Il est recommandé d'utiliser le réglage moyen de la commande de brunissage **D** to griller. Vérifiez que la pièce est bien ventilée.
- En tournant la commande de brunissage **D** sur le niveau 1, vous choisirez le niveau de brunissage le plus bas, le plus élevé se trouvant au niveau 7. Le niveau de brunissage peut varier selon le type de pain.
- Quand vous grillez plusieurs tranches de pain à la suite, le grille-pain devient plus chaud et le pain devient peu à peu plus sombre. Sélectionnez donc un niveau de brunissage approprié. Laissez le grille-pain refroidir au minimum 30 secondes après chaque pain grillé.
- Le degré de brunissage d'une tranche est plus élevé que celui de deux tranches, même si la commande de brunissage **D** est réglée sur le même niveau.
- Si la fiche d'alimentation électrique n'est pas branchée, le levier de démarrage **B** ne s'enclenche pas.
- Le degré de brunissage peut aussi être réglé pendant que le pain grille avec la commande de brunissage **D**.
- Pour annuler le grillage du pain avant la fin, appuyez sur le bouton d'arrêt **F**. Le levier de démarrage **B** revient en place et les tranches de pain peuvent être sorties du grille-pain.
- Quand le bouton de décongélation **E** est enclenché, le grillage dure plus longtemps que pour un grillage normal.

Attention

- Soyez attentifs quand vous sortez les tranches de pain du grille-pain car les parties métalliques du grille-pain et le pain peuvent devenir très chauds.
- Si des tranches de pain sont coincés dans le grille-pain, éteignez immédiatement le grille-pain en appuyant sur le bouton d'arrêt **F**. Débranchez la fiche d'alimentation électrique de la prise murale. Laissez l'appareil refroidir totalement. Essayez de sortir le pain du grille pain avec précaution, sans endommager les éléments chauffants et les autres parties sensibles. N'utilisez aucun objet électroconducteur pour retirer le pain du grille-pain.

Remarques

- N'essayez pas de griller du pain et de réchauffer des petits pains en même temps.
- Ne réchauffez pas des tranches de pain sur la grille de réchauffage **J**. Les tranches de pain empêchent une ventilation suffisante.
- Si vous activez accidentellement un mode erroné (décongélation au lieu de réchauffage ou réchauffage au lieu de décongélation), le mode sélectionné doit d'abord être annulé en appuyant sur le bouton d'arrêt **F** avant de pouvoir sélectionner le mode approprié.

INFORMATIONS

Nettoyage et entretien

Attention

- N'utilisez jamais d'essence, de solvants ou de nettoyants abrasifs, d'objets métalliques ou de brosses dures pour nettoyer l'appareil.
- Ne jamais introduire l'appareil ou le câble d'alimentation dans de l'eau ou tout autre liquide.

Remarque

- Avant d'utiliser l'appareil après le nettoyage, séchez soigneusement tous ses éléments l'aide d'une serviette douce.

Rangement

- Veuillez conserver soigneusement votre appareil si vous ne comptez pas l'utiliser pendant une période prolongée.
- Veuillez également à ce qu'il ait refroidi, soit débranché et entièrement sec.
- Enroulez le câble d'alimentation autour de l'enrouleur de câble au bas du grille-pain.
- Conservez-le dans un lieu frais et sec.
- Assurez-vous de tenir l'appareil hors de portée des enfants.

Conformité avec la directive DEEE et mise au rebut des déchets :

Ce produit est conforme à la directive DEEE (2012/19/UE) de l'Union européenne). Ce produit porte un symbole de classification pour la mise au rebut des équipements électriques et électroniques (DEEE).



Le présent produit a été fabriqué avec des pièces et du matériel de qualité supérieure susceptibles d'être réutilisés et adaptés au recyclage. Par conséquent, nous vous conseillons de ne pas le mettre au rebut avec les ordures ménagères et d'autres déchets à la fin de sa durée de vie. Au contraire, rendez-vous dans un point de collecte pour le recyclage de tout matériel électrique et électronique. Veuillez vous rapprocher des autorités de votre localité pour plus d'informations concernant le point de collecte le plus proche.

Conformité avec la directive LdSD :

L'appareil que vous avez acheté est conforme à la directive LdSD (2011/65/UE) de l'Union européenne. Il ne comporte pas les matériels dangereux et interdits mentionnés dans la directive.

Information sur l'emballage



L'emballage du produit est composé de matériaux recyclables, conformément à notre réglementation nationale. Ne jetez pas les éléments d'emballage avec les déchets domestiques et autres déchets. Déposez-les dans un des points de collecte d'éléments d'emballage que vous indiquera l'autorité locale dont vous dépendez.

Données techniques



Alimentation : 220-240 V~, 50-60 Hz

Puissance : 720-850 W

Modifications relatives à la technique et à la conception réservées.



Veuillez consulter la page de couverture du manuel d'utilisation pour les sections relatives à la première utilisation, à l'utilisation générale et au nettoyage.

Lütfen cihazı kullanmadan önce bu kullanma kılavuzunu tam olarak okuyun! Hatalı kullanımdan kaynaklanan hasarları önlemek için tüm güvenlik talimatlarına uyun!

Kullanma kılavuzunu daha sonra başvurmak üzere saklayın. Bu cihaz üçüncü bir şahsa verildiğinde bu kullanma kılavuzu da teslim edilmelidir.

- Bu cihaz özel ev kullanımı için tasarlanmış olup profesyonel kullanım-catering için uygun değildir. Ticari kullanım için kullanılmamalıdır.
- Cihazı, kullanım amacının dışında hiçbir amaç için kullanmayın. Ekmek Kızartma Makinesi, sadece ekmek ve çörek kızartmak ve ısıtmak için tasarlanmıştır.
- Bu cihazı dış mekanlarda veya banyoda kullanmayın.
- Tip plakası üzerinde belirtilen şebeke geriliminin yerel şebeke gerilimiyle uyumlu olup olmadığını kontrol edin. Cihazın elektrik bağlantısını kesmenin tek yolu fişini çekmektir.

- Bu cihaz, ilave koruma için azami 30 mA'lık ev tipi bir kaçak akım koruma sigortasına bağlanmış olmalıdır. Öneri için elektrik teknisyenimize danışın.
- Cihazı, elektrik kablosunu veya elektrik fişini suya ya da diğer sıvılara batırmayın. Akan suyun altında tutmayın ve parçalarını bulaşık makinesinde yıkamayın.
- Cihazı kullandıktan sonra, temizlemeden önce, cihazın bulunduğu odadan çıkarken veya bir arıza olduğunda fişini çıkartın.
- Cihazın fişini kablosundan çekerek çıkarmayın.
- Elektrik kablosunu cihazın etrafına sarmayın.
- Zarar görmemesi için elektrik kablosunu sıkıştırıp bükmeyin ve keskin köşelere sürtmeyin. Kabloyu sıcak yüzeylerden ve açık ateşten uzak tutun.
- Cihazla birlikte bir uzatma kablosu kullanmayın.
- Elektrik kablosu veya cihaz hasarlıysa cihazı asla kullanmayın.

- GRUNDIG Küçük Ev Aletleri, geçerli güvenlik standartlarına uygundur; bundan dolayı herhangi bir tehlikeyi önlemek için, hasar görmesi durumunda cihaz veya elektrik kablosu satıcı, bir servis merkezi veya benzeri vasıflara sahip ve yetkili servis personeli tarafından onarılmalı veya değiştirilmelidir. Hatalı veya gerekli vasıflar olmadan yapılan onarım işlemleri, kullanıcıya yönelik tehlike ve riskler meydana getirebilir.
- Kesinlikle cihazı parçalarına ayırmayın. Hatalı kullanımın neden olduğu hasar için hiçbir garanti talebi kabul edilmez.
- Cihazı her zaman çocukların ulaşamayacağı bir yerde muhafaza edin.
- Cihaz, 8 yaş ve üzeri çocuklar ve fiziksel, algısal ve zihinsel yetenekleri azalmış veya tecrübe ve bilgi eksikliği olan kişiler tarafından gözetim altında veya cihazın güvenli bir şekilde kullanımına ve karşılaşılan ilgili tehlikelerin anlaşılmasına dair talimat verilirse kullanılabilir.
- Cihaz aşağıda tanımlanan kişiler ve çocuklar tarafından kullanılmamalıdır: fiziksel, duyuşsal ve zihinsel becerileri kısıtlı olan, deneyim ve bilgi eksikliği olan kişiler. Son belirtilenler cihazla ilgili bilgi almışlarsa ya da cihazı güvenliklerinden sorumlu olan bir kişinin gözetiminde kullanıyorlarsa, bu kural onlar için geçerli olmaz.
- Küçük çocuklara, aletle oynamadıklarından emin olmak için daima gerekli dikkat gösterilmelidir.
- Çocuklar cihazla oynamamalıdır. Temizlik ve kullanıcı bakım işlemleri, 8 yaş üzeri ve başlarında bir büyük olmadığı sürece çocuklar tarafından yapılmamalıdır.

GÜVENLİK VE KURULUM

- Ürünü ve ürün kablosunu 8 yaşından küçük çocukların erişemeyeceği bir yerde saklayın.
- Kullanımda olduğu zaman cihazı gözetimsiz bırakmayın. Cihaz çocukların ve sınırlı fiziksel, duyuşsal ya da zihinsel kapasiteye sahip insanların yakınında kullanıldığında son derece dikkatli olunması tavsiye edilir.
- Cihazı ilk kez kullanmadan önce tüm parçalarını temizleyin. Lütfen "Temizleme ve bakım" bölümündeki ayrıntılara bakın.
- Elektriğe bağlamadan ve parçalarını takmadan önce cihazı ve tüm parçalarını kurutun.
- Hiçbir zaman bu cihazın herhangi bir parçasını gazlı ocak, elektrikli ocak veya ısınmış fırın gibi sıcak yüzeylerin üzerinde veya yanında çalıştırmayın ya da bu yüzeylerin üstüne koymayın.
- Ekmek aşırı ısınma nedeniyle alev alabilir. Cihazı asla parlayıcı, yanıcı ortamların, maddelerin ve mobilyaların bulunduğu yerlerde veya bu yerlerin yakınında kullanmayın. Cihazın perde, kumaş, duvar vb. yanıcı maddelerle temas etmesine veya bunlarla örtülmesine izin vermeyin.
- Cihazın içine veya altına kağıt, karton veya plastik koymayın.
- Ekmek yuvalarına uygun ekmek dilimleri kullanın.
- Cihazı sadece birlikte verilen parçalarla kullanın.
- Cihazı elleriniz ıslak veya nemliken kullanmayın.
- Cihazı daima dengeli, düz, temiz, kuru ve kaymayan bir yüzey üzerinde kullanın.
- Cihazın kullanımı esnasında elektrik kablosunun yanlışlıkla çekilmesi veya birinin kabloya takılma tehlikesinin olmadığından emin olun.
- Cihazı, elektrik fişine her zaman ulaşılabilecek şekilde yerleştirin.
- Dış yüzey kullanım sırasında ısındığı için sıcak yüzeylere

- temas etmekten kaçının. Yanma riski vardır.
- Cihaz üzerine yabancı nesnelere yapıştırmayın.
- Bu cihaz harici bir zamanlayıcı veya ayrı bir uzaktan kumanda sistemiyle çalıştırılmamalıdır.
- İlk kez kullanıldığında üretim artıkları nedeniyle duman çıkabilir. Ancak bu durum cihazın kusurlu olduğu anlamına gelmez. İlk kez çalıştırdığınızda cihazı normal bir şekilde ancak ekmek koymadan çalıştırın. Odanın havalandırıldığından emin olun.
- Yangın riskini önlemek için kırıntı tepsisindeki kırıntıları sık sık temizleyin.
- Kırıntı tepsisi yerine takmadan ekmek kızartma makinesini kullanmayın.
- Bu cihazı şeker içeren herhangi bir yiyecek maddesiyle veya reçel ya da konserve içeren ürünlerle kullanmayın.
- Ekmeği, tereyağı gibi aşırı akıcı maddelerle kızartmayın.
- Elektrikli parçalarla temas elektrik çarpmasına neden olabileceği için, reçelli tost, kek, simit, ekmek veya herhangi bir başka malzemeyi bıçakla veya herhangi bir başka nesneyle çıkarmaya çalışmayın.
- Çalışma sırasında ekmek kızartma makinesinden duman çıkarsa kızartma işlemini derhal sonlandırın. Ekmek kızartma makinesine ekmek sıkışması durumunda ekmeği çıkarmadan önce mutlaka cihazın fişini çekin. Dikkat edin, ekmek çok sıcak olabilir.
- Ekmek kızartma makinesi sadece fişi prize takılıyken çalıştırılabilir.
- Cihaz içinde herhangi bir alet veya eşya kullanmayın. Metal eşyalar kısa devreye veya elektrik çarpmasına neden olabilir. Isıtıcı elemanlarına ve mekanik aksamına hasar vermeyin.
- Cihazı ısı kaynağı olarak kullanmayın.
- Cihaz çalışırken ekmeği çıkarmaya çalışmayın.
- Kullanılmadığında ve temizlemeden önce cihazı mutlaka prizden çekin.

GENEL BAKIŞ

Değerli Müşterimiz,

Yeni GRUNDIG Paslanmaz Çelik Ekmek Kızartma Makinesi TA 5620'i satın aldığınız için sizi kutlarız.

Kaliteli GRUNDIG ürününüzü yıllarca kullanabilmek için lütfen aşağıdaki kullanıcı notlarını dikkatle okuyun.

Sorumlu yaklaşım!



GRUNDIG hem çalışanlar hem de tedarikçiler için adil ücretlendirme sunan sözleşmeyle kabul edilmiş sosyal çalışma koşulları sağlamayı hedef alır. Hammaddelerin etkin kullanımı ve her yıl birkaç ton plas-

tik atık miktarını düzenli olarak azaltmak da öncelikli hedeflerimiz arasında yer alıyor. Ayrıca, tüm aksesuarlarımız en az 5 yıl boyunca temin edilebilir.

Yaşamaya değer bir gelecek için.
Grundig.

Kontroller ve parçalar

Sayfa 3'teki şekle bakın.

- A** Ekmek yuvası
- B** Çalıştırma kolu
- C** Kırıntı tepsisi
- D** Kızartma kontrolü
- E** ⏸ Durdurma düğmesi
- F** ☀ Isıtma düğmesi
- G** ⏸ Buz çözme düğmesi
- H** Gövde
- I** Isıtma rafı

KULLANIM

Notlar

- Cihazı ilk kez kullanırken üretim artıkları nedeniyle duman oluşabilir. Ancak bu durum cihazın kusurlu olduğu anlamına gelmez. İlk kez çalıştırdığınızda cihazı normal bir şekilde ancak ekme koymadan çalıştırın. Isıtma için kızartma kontrolünün orta ayarının **[D]** kullanılması önerilir. Odanın düzgün havalandırıldığından emin olun.
- Kızartma kontrolünün **[D]** 1'e getirilmesi en düşük kızartma derecesini verirken 7'ye getirilmesi en yüksek kızartmayı sağlar. Kızartma derecesi ekme tipine bağlı olarak farklılık gösterebilir.
- Arka arkaya birden fazla ekme dilimi kızartırken ekme kızartma makinesi ısınır ve bu nedenle ekme gittikçe daha fazla kızarır. Bu nedenle uygun bir kızartma derecesi seçin. Her bir kızartma işleminden sonra en az 30 saniye cihazın soğumasını bekleyin.
- Kızartma kontrolü **[D]** aynı seviyede olsa bile bir dilimin kızartma seviyesi iki dilime göre daha yüksektir.
- Elektrik fişi prize takılı değilse çalıştırma kolu **[B]** yerine oturmaz.
- Kızartma derecesi, kızartma işlemi esnasında da kızartma kontrolü **[D]** ile ayarlanabilir.
- Kızartma işlemi bitmeden önce durdurmak için durdurma düğmesine **[F]** basın. Çalıştırma kolu **[B]** atarak yukarı kalkar ve ekme dilimleri ekme kızartma makinesinden alınabilir.
- Buz çözme düğmesine **[E]** basıldığında kızartma işlemi normal kızartma işlemine göre daha uzun sürer.

Dikkat

- Ekme dilimlerini ekme kızartma makinesinden çıkarırken dikkatli olun, zira cihazın metal parçaları ve ayrıca ekme dilimleri de çok ısınmış olabilir.

- Ekme dilimleri ekme kızartma makinesine sığarsa derhal durdurma düğmesine **[F]** basarak ekme kızartma makinesini durdurun. Elektrik fişini prizden çekin. Ekme kızartma makinesinin tamamen soğumasını bekleyin. Hassas ısıtıcı elemanlara ve diğer parçalara zarar vermeden ekme dilimlerini dikkatle ekme kızartma makinesinden çıkarmaya çalışın. Ekmeği ekme kızartma makinesinden çıkarmak için elektrik iletebilen hiçbir araç kullanmayın.

Notlar

- Ekme kızartma ve çörek ısıtma işlemi aynı anda yapılmaz.
- Ekme dilimlerini ısıtma rafında **[J]** ısıtmayın. Ekme dilimleri yeterli havalandırmayı engeller.
- Kazara yanlış modu çalıştırırsanız (ısıtma yerine buz çözme veya buz çözme yerine ısıtma), doğru modu seçmeden önce ilk olarak durdurma düğmesine **[F]** basarak seçilmiş olan modu iptal etmelisiniz.

Temizleme ve bakım

Dikkat

- Cihazı temizlemek için kesinlikle benzin, solventler ya da aşındırıcı temizleyiciler, metal nesnelere veya sert fırçalar kullanmayın.
- Cihazı ya da elektrik kablosunu asla suya veya bir başka sıvıya sokmayın.

Not

- Temizlik sonrasında cihazı kullanmadan önce yumuşak bir havlu ile tüm parçalarını kurulaştırın.

Saklama

- Cihazı uzun süre kullanmayı düşünmüyorsanız, lütfen dikkatli bir şekilde saklayın.
- Cihaz fişinin çekildiğinden, cihazın soğuduğundan ve tamamen kuru olduğundan emin olun.
- Elektrik kablosunu ekmek kızartma makinesinin alt tarafındaki kablo halkasına dolayın.
- Cihazı serin ve kuru bir yerde saklayın.
- Cihazın, çocukların ulaşamayacağı bir yerde muhafaza edildiğinden emin olun.

AEEE Yönetmeliğine Uyum ve Atık Ürünün Elden Çıkarılması

Bu ürün T.C. Çevre ve Şehircilik Bakanlığı tarafından yayımlanan "Atık elektrikli ve Elektronik eşyaların Kontrolü Yönetmeliği"nde belirtilen zararlı ve yasaklı maddeleri içermez.



AEEE Yönetmeliğine uygundur. Bu ürün, geri dönüşümlü ve tekrar kullanılabilir nitelikteki yüksek kaliteli parça ve malzemelerden üretilmiştir. Bu nedenle, ürünü, hizmet ömrünün sonunda evsel veya diğer atıklarla birlikte atmayın. Elektrikli ve elektronik cihazların geri dönüşümü için bir toplama noktasına götürün. Bu toplama noktalarını bölgenizdeki yerel yönetime sorun. Kullanılmış ürünleri geri kazanıma vererek Çevrenin ve doğal kaynakların korunmasına yardımcı olun.

Ambalaj bilgisi



Ürünün ambalajı, Ulusal Mevzuatımız gereği geri dönüştürülebilir malzemelerden üretilmiştir. Ambalaj atığını evsel veya diğer atıklarla birlikte atmayın, yerel otoritenin belirttiği ambalaj toplama noktalarına atın.

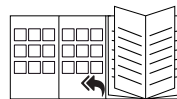
Teknik veriler



Güç kaynağı: 220-240 V~, 50-60 Hz

Güç: 720-850 W

Teknik ve tasarım değişiklikleri yapma hakkı saklıdır.



İlk kullanım, kullanım, temizlik bölümleri için kullanma kılavuzunun açılır kapak sayfasına bakın.

SEGURIDAD Y PREPARACIÓN

Lea este manual de instrucciones detenidamente antes de utilizar el aparato. Siga todas las instrucciones de seguridad para evitar daños debidos a un uso inapropiado.

Guarde el manual de instrucciones como referencia para el futuro. Si se entrega el aparato a un tercero, incluya también el manual de instrucciones.

- El aparato se ha diseñado únicamente para uso doméstico.
- No utilice el aparato para otros fines distintos de su uso previsto. La tostadora está diseñada para tostar y calentar pan y panecillos únicamente.
- No utilice el aparato al aire libre o en el baño.
- Compruebe que la tensión indicada en la placa de datos se corresponda con la de la red de alimentación de su domicilio. La única forma de desconectar el aparato de la red eléctrica consiste en desenchufarlo.
- Para una mayor protección, conecte el aparato intercalando un fusible diferencial doméstico cuya corriente de disparo sea de 30 mA como máximo. Consulte a su electricista.
- No sumerja el aparato, el cable eléctrico o el enchufe en agua ni en ningún otro líquido. Tampoco lo sumerja bajo un chorro de agua ni lave sus piezas en el lavavajillas.
- Desconecte el cable de corriente tras utilizar el aparato, antes de limpiarlo, antes de salir de la estancia en la que se encuentre o en caso de avería.
- No desconecte el enchufe tirando del cable.
- No enrolle el cable de corriente alrededor del aparato.
- No aplaste ni doble el cable de alimentación ni deje que roce en bordes afilados para evitar cualquier daño. Mantenga el cable de corriente alejado de superficies calientes y llamas abiertas.

SEGURIDAD Y PREPARACIÓN

- No utilice cables alargadores con el aparato.
- No utilice jamás el aparato si hay daños en él o en el cable de corriente.
- Use el aparato únicamente con un enchufe con toma a tierra.
- Nuestros electrodomésticos GRUNDIG cumplen con todas las normas de seguridad aplicables; por esta razón, si el aparato está dañado, para evitar cualquier peligro deberá ser reparado o sustituido por el distribuidor, un servicio técnico o una persona cualificada y autorizada. Los trabajos de reparación defectuosos o realizados por personas no cualificadas pueden causar peligros y riesgos para el usuario.
- No desmonte el aparato bajo ninguna circunstancia. No se admitirá reclamación de garantía alguna por daños causados por un manejo inadecuado.
- Mantenga siempre el aparato fuera del alcance de los niños.
- Los niños a partir de 8 años y los adultos cuyas facultades físicas, sensoriales o mentales estén mermadas o que carezcan de la experiencia o conocimientos necesarios sobre el aparato pueden usar el aparato, siempre y cuando lo hagan bajo supervisión o reciban la información pertinente sobre su uso seguro y los peligros asociados. No deje que los niños jueguen con el aparato.
- No deje que los niños a partir de 8 años jueguen con el aparato, ni que lleven a cabo su limpieza o mantenimiento sin vigilancia.
- Mantenga el producto y su cable de alimentación fuera del alcance de los niños menores de 8 años.
- Nunca deje el aparato desatendido mientras esté enchufado. Se recomienda la máxima precaución cuando utilice el aparato cerca de niños o personas con capacidades psíquicas, sensoriales o físicas limitadas.

SEGURIDAD Y PREPARACIÓN

- Antes de utilizar el aparato por primera vez, limpie todas sus piezas. Consulte la sección "Limpieza y cuidados".
- Seque el aparato y todas las piezas antes de conectarlo a la red de alimentación y acoplarle las piezas.
- No utilice este aparato ni coloque ninguna de sus piezas sobre superficies calientes tales como quemadores de gas, placas u hornos calientes, o cerca de ellas.
- El pan puede prender fuego en caso de sobrecalentamiento. No utilice el aparato en lugares con materiales o mobiliario combustibles o inflamables, o cerca de ellos. No deje que el aparato entre en contacto o quede cubierto por materiales inflamables como cortinas, tejidos, paredes, etc.
- No coloque papel, cartulina o plástico dentro o debajo del aparato.
- Introduzca en el aparato rebanadas de pan de un grosor adecuado a sus ranuras.
- Utilice el aparato sólo con las piezas suministradas.
- No utilice el aparato con las manos mojadas o húmedas.
- Utilice siempre el aparato sobre una superficie estable, plana, limpia y no deslizante.
- Asegúrese de que no exista peligro de que pueda tirarse accidentalmente del cable de corriente o de que alguien tropiece con él mientras el aparato esté en uso.
- Coloque siempre el aparato de forma que el enchufe quede a mano.
- Evite el contacto con las superficies calientes, ya que la carcasa exterior se pone muy caliente durante el uso. Existe el riesgo de sufrir quemaduras.
- No deposite ningún objeto extraño sobre el aparato.
- Este aparato no debe utilizarse con ningún temporizador externo o sistema de control remoto independiente.

SEGURIDAD Y PREPARACIÓN

- Es posible que al utilizar el aparato por primera vez se produzca humo debido a los residuos de fabricación. Ello no significa que el aparato esté defectuoso. La primera vez que lo conecte, utilice el aparato de la forma en que lo haría normalmente, pero sin introducir pan en él. Asegúrese de que la estancia goce de una ventilación adecuada.
- Para evitar el riesgo de incendio, retire con frecuencia las migas de la bandeja recogemigas.
- No use la tostadora sin la bandeja recogemigas en su sitio.
- No use el aparato para calentar productos alimenticios que contengan azúcar, mermelada o confitura.
- No tueste pan untado con productos que puedan derretirse fácilmente, como la mantequilla.
- No intente extraer las tostadas, panecillos, rosquillas, rebanadas o cualquier otro objeto que haya quedado atrapado con un cuchillo o cualquier otro objeto, ya que el contacto con las partes energizadas del aparato puede causar una descarga eléctrica.
- Si la tostadora empieza a emitir humo durante su funcionamiento, pare inmediatamente el proceso de tueste. En caso de que se quede pan atascado en la tostadora, desenchufe siempre el aparato antes de sacarlo. Tenga cuidado, ya que el pan puede estar muy caliente.
- La tostadora sólo puede encenderse cuando el enchufe está conectado a una toma de corriente de pared.
- No utilice ninguna herramienta u objeto en el aparato. Los objetos de metal podrían causar cortocircuitos o descargas eléctricas. No dañe las piezas mecánicas o los elementos de calentamiento del aparato.

- No utilice el aparato como calefactor.
- No intente sacar el pan del interior del aparato cuando el aparato esté conectado.
- Desenchufe siempre el aparato antes de cada limpieza y cuando no esté en uso.
- No ponga el pan sobre ninguna parte plástica del aparato.
- Debido a que la percepción de las temperaturas varía según cada persona, este aparato deberá utilizarse con precaución. Sujete el aparato exclusivamente por las partes diseñadas para ello, y utilice medidas de protección contra el calor, como guantes de protección o agarradores de cocina. Deje enfriar el tiempo suficiente las áreas no previstas para el contacto.
- Los rodillos calentados sólo pueden tocarse una vez el aparato se ha enfriado hasta alcanzar la temperatura ambiente.

Estimado cliente:

Le felicitamos por la compra de su nueva tostadora GRUNDIG TA 5620.

Lea con atención las siguientes notas de uso para disfrutar al máximo de la calidad de este producto GRUNDIG durante muchos años.

Una estrategia responsable.






GRUNDIG aplica condiciones de trabajo sociales acordadas por contrato y con salarios justos tanto a sus propios empleados como a los proveedores. Damos una gran importancia al uso eficiente de las materias primas con una reducción continua de residuos de varias toneladas de plástico al año. Además, todos nuestros accesorios están disponibles por lo menos durante cinco años.

Para un futuro mejor.
Grundig.

Controles y piezas

Vea la ilustración de la pág. 3.

- A** Ranura para pan
- B** Palanca de inicio
- C** Bandeja recogemigas
- D** Control de tueste
- E**  Botón de parada
- F**  Botón de recalentamiento
- G**  Botón de descongelación
- H** Carcasa
- I** **Warming rack**

FUNCIONAMIENTO

Notas

- Es posible que al utilizar el aparato por primera vez se produzca humo debido a los residuos de fabricación. Ello no significa que el aparato esté defectuoso. La primera vez que conecte el aparato, utilícelo de la forma en que lo haría normalmente, pero sin introducir pan en él. Se recomienda usar la posición intermedia del control de tueste **D** para quemar los residuos. Asegúrese de que la estancia goce de una ventilación adecuada.
- Al girar el control de tueste **D** hasta la posición 1 obtendrá el nivel de tueste más suave, y girándolo hasta la posición 7 obtendrá el nivel de tueste más fuerte. El nivel de tueste puede variar en función del tipo de pan.
- Al tostar varias rebanadas de pan de forma consecutiva, la tostadora estará cada vez más caliente y por lo tanto el pan irá quedando cada vez más oscuro. Deberá modificar el grado de tueste en consecuencia. Deje que la tostadora se enfríe tras cada tueste durante un mínimo de 30 segundos.
- Las rebanadas quedan más doradas al tostarlas individualmente que de dos en dos, aunque el control de tueste **D** esté situado en el mismo nivel.
- Si el cable de corriente no está conectado a la toma de corriente de la pared, la palanca de inicio **B** no quedará encajada en su sitio.
- El grado de tueste se puede ajustar también durante el proceso de tueste mediante el control de tueste **D**.
- Para cancelar el proceso de tueste antes de que finalice, pulse el botón de parada **F**. La palanca de inicio **B** retrocede hasta su posición superior y las rebanadas tostadas pueden sacarse de la tostadora.
- Al pulsar el botón de descongelación **E**, el proceso de tueste lleva más tiempo que el tueste normal.

Precaución

- Tenga mucho cuidado al sacar las rebanadas tostadas de la tostadora, ya que tanto el pan como las partes metálicas del aparato pueden estar muy calientes.
- Si las rebanadas tostadas se atascan en la tostadora, apague inmediatamente la tostadora pulsando el botón de parada **F**. Desconecte el cable de alimentación de la toma de corriente de la pared. Deje que la tostadora se enfríe completamente. Intente extraer el pan de la tostadora con cuidado, sin dañar los delicados elementos de calentamiento o cualquier otra pieza. No utilice objetos conductores de la electricidad para extraer el pan de la tostadora.

Notas

- Do not toast bread and warm up buns at the same time.
- Do not warm up toast slices on the warming rack **J**. The toast slices hinder sufficient ventilation.
- If you accidentally activate the wrong mode (defrost instead of reheat or reheat instead of defrost), then the selected mode must be cancelled first by pressing the stop button **F** before you can select the right mode.

Limpeza y cuidados

Precaución

- No utilice petróleo, disolventes, limpiadores abrasivos, objetos metálicos o cepillos duros para limpiar el aparato.
- Nunca sumerja el aparato o el cable de alimentación en agua o cualquier otro líquido.

Almacenamiento

- Si no va a utilizar el aparato durante un periodo prolongado de tiempo, guárdelo cuidadosamente.
- Asegúrese de que el aparato esté desenchufado, frío y completamente seco.
- Enrolle el cable de alimentación alrededor del carrete situado en la parte inferior de la tostadora.
- Guarde el aparato en un lugar fresco y seco.
- Mantenga el aparato fuera del alcance de los niños.

Conformidad con la Directiva RAEE y eliminación del producto al final de su vida útil:

Este producto cumple con la Directiva RAEE de la UE (2012/19/UE). Este producto lleva un símbolo de clasificación para residuos de aparatos eléctricos y electrónicos (RAEE).



En la fabricación de este producto se han empleado piezas y materiales de alta calidad, que pueden reutilizarse y reciclarse. Por lo tanto, no arroje este aparato a la basura junto con residuos domésticos normales al final de su vida útil. Llévelo a un punto de recogida para el reciclado de componentes eléctricos y electrónicos. Consulte a las autoridades locales para conocer estos puntos de recogida.

Conformidad con la Directiva RoHS

El producto que ha adquirido cumple con la directiva RoHS de la UE (2011/65/UE). No contiene materiales peligrosos ni prohibidos especificados en la Directiva.

Información sobre el embalaje



El embalaje del producto está fabricado con materiales reciclables, de acuerdo con las normativas nacionales sobre medio ambiente. No se des haga de los materiales de embalaje junto con los desechos domésticos o de otro tipo. Llévelos a los puntos de recogida de material de embalaje designados por las autoridades locales.

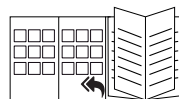
Datos técnicos



Alimentación: 220-240 V~, 50-60 Hz

Potencia: 720-850 W

Queda reservado el derecho a realizar modificaciones técnicas y de diseño.



Consulte la portada del manual del usuario para su uso inicial, uso general y las secciones de limpieza.

Pažljivo pročitajte ovaj korisnički priručnik prije uporabe uređaja! Slijedite sve sigurnosne upute kako biste izbjegli oštećenja zbog nepravilne uporabe!

Sačuvajte korisnički priručnik za kasniju uporabu. Ukoliko se ovaj uređaj da trećoj strani, također se mora predati i korisnički priručnik.

- Ovaj je uređaj namijenjen samo za uporabu u kućanstvu.
- Ne upotrebljavajte uređaj ni za što drugo osim za predviđenu uporabu. Toster je napravljen samo za tostiranje i grijanje kruha i peciva.
- Nikada ne upotrebljavajte uređaj vani ili u kupaonici.
- Pazite da napon napajanja na tipskoj pločici odgovara vašem lokalnom napajanju. Uređaj možete isključiti jedino tako da ga isključite s napajanja.
- Za dodatnu zaštitu uređaj treba spojiti na sklopku osigurača čija jačina ne prelazi 30 mA. Obratite se električaru za savjet.
- Ne uranjajte uređaj, kabel napajanja ili utikač u vodu ili druge tekućine. Ne držite ga ispod tekuće vode i ne čistite dijelove u perilici.
- Isključite utikač nakon uporabe uređaja, prije čišćenja uređaja, prije izlaska iz prostorije i ako dođe do kvara.
- Ne isključujte uređaj iz struje povlačenjem za žicu.
- Ne zamatajte kabel napajanja oko uređaja.
- Ne stišćite i ne presavijajte kabel napajanja i ne trljajte ga o oštre rubove da biste spriječili bilo kakvu štetu. Držite kabel napajanja podalje od vrućih površina i otvorenog plamena.
- Ne upotrebljavajte produžni kabel s uređajem.
- Nikada nemojte upotrebljavati uređaj ako je kabel napajanja ili uređaj vidljivo oštećen.
- Upotrebljavajte uređaj samo s uzemljenom utičnicom.

- Naši GRUNDIG kućanski aparati zadovoljavaju primjenjive sigurnosne standarde, stoga ako su uređaj ili kabel napajanja oštećeni, serviser ih mora popraviti ili zamijeniti da bi se izbjegle sve opasnosti. Pogrešan ili nekvalificiran popravak može uzrokovati opasnost i rizik za korisnika.
- Ne rastavljajte uređaj ni pod kakvim okolnostima. Svi jamstveni zahtjevi odbacit će se u slučaju nepravilnog rukovanja.
- Uvijek držite uređaj podalje od doseg a djece.
- Uređaj smiju upotrebljavati djeca starija od 8 godina i osobe s ograničenim tjelesnim, osjetilnim ili mentalnim sposobnostima ili pak s nedostatkom iskustva i znanja samo ako su pod nadzorom i razumiju upute u vezi sa sigurnom uporabom proizvoda i potencijalne opasnosti koje proizlaze iz takve uporabe. Djeca se ne smiju igrati s uređajem.. Djeca smiju obavljati postupke čišćenja i održavanja samo ako su starija od 8 godina i ako su pod nadzorom.
- Uređaj i kabel napajanja držite izvan doseg a djece mlađe od 8 godina.
- Ne ostavljajte uređaj bez nadzora dok radi. Savjetuje se iznimna pažnja kad se uređaj upotrebljava blizu djece i ljudi s ograničenim tjelesnim, osjetilnim ili mentalnim sposobnostima.
- Prije prve uporabe uređaja očistite sve dijelove. Molimo, pogledajte detalje u dijelu "Čišćenje i održavanje".
- Osušite uređaj i sve dodatke prije spajanja na napajanje i prije dodavanja bilo kakvih dijelova.
- Nikada ne upotrebljavajte uređaj na vrućim površinama ili blizu vrućih površina kao što su plinski plamenik, električni plamenik ili grijana pećnica.
- Kruh se može zapaliti uslijed pregrijavanja. Nikada nemojte koristiti uređaj na eksplozivnim, zapaljivim mjestima ili blizu zapaljivih mjesta, materijala i namještaja. Pazite da uređaj ne dođe u kontakt i da ga ne prekriju zapaljivi materijali, npr. zavjese, tkanine, zidovi, itd.

SIGURNOST I POSTAVLJANJE

- Ne koristite papir, karton ili plastiku ispod uređaja.
- Koristite šnite kruha koje odgovaraju otvorima za kruh.
- Upotrebljavajte uređaj samo s dostavljenim dijelovima.
- Ne upotrebljavajte uređaj vlažnim ili mokrim rukama.
- Uvijek koristite uređaj na stabilnoj, ravnoj, čistoj i suhoj površini.
- Pazite da ne postoji opasnost da će se kabel napajanja slučajno povući ili da će netko zapeti o njega dok se uređaj upotrebljava.
- Postavite uređaj na takav način da je utikač uvijek dostupan.
- Izbjegavajte kontakt s vrućim površinama jer se vanjsko kućište grije tijekom uporabe. Postoji opasnost od opekline.
- Ne gurajte bilo kakve strane predmete u uređaj.
- Uređaj ne smije raditi s vanjskim programatorom sa satom ili odvojenim sustavom s daljinskim upravljanjem.
- Kad prvi put koristite uređaj, može se razviti dim zbog ostataka od proizvodnje. Međutim, to ne znači da je uređaj pokvaren. Kad ga prvi put uključite, koristite uređaj kako biste ga i inače koristili, ali bez kruha. Osigurajte pravilnu ventilaciju sobe.
- Da biste izbjegli opasnost od požara, često uklanjajte mrvice iz podloška za mrvice.
- Ne koristite se tosterom bez podloška za mrvice.
- Ne koristite ovaj proizvod s prehrambenim proizvodom koji sadrži šećer ili s proizvodima koji sadrže pekmez ili konzervanse.
- Ne tostirajte kruh s jako tekućim sastojcima kao što je puter.
- Budući da kontakt s provodnim elementom može uzrokovati strujni udar, ne pokušavajte izvaditi zaglavljene tost, muffine, peciva, kruh ili bilo kakve druge predmete nožem ili drugim predmetom.
- Ako iz tosteru počne izlaziti dim tijekom rada, odmah prekinite s postupkom tostiranja.

SIGURNOST I POSTAVLJANJE

Ako se kruh zaglavi u tosteru, isključite uređaj prije nego izvučete kruh. Pazite jer kruh može biti vrlo topao.

- Toster se može uključiti samo kad je utikač spojen na zidnu utičnicu.
- Ne koristite bilo kakve alate ili predmete u uređaju. Metalni predmeti mogu uzrokovati kratki spoj ili strujni udar. Ne oštećujte grijaće elemente i mehaniku.
- Ne koristite uređaj kao izvor topline.
- Ne pokušavajte odglaviti kruh kad je uređaj uključen.
- Uvijek izvucite utikač iz zidne utičnice kada se uređaj ne upotrebljava i prije čišćenja.
- Ne stavljajte kruh na plastične dijelove uređaja.
- Budući da različite osobe različito osjećaju temperature, uređajem se treba služiti uz oprez. Držite uređaj isključivo za površine namijenjene za držanje i koristite mjere zaštite od topline poput rukavica za zaštitu od topline ili kuhinjske hvataljke. Ostavite dovoljno vremena da se područja koja

nisu namijenjena za dodirivanje ohlade.

- Zagrijana peciva mogu se dodirivati samo kada se uređaj ohladi na sobnu temperaturu.

Poštovani kupče,

Čestitamo Vam na kupnji vašeg novog GRUNDIG tostera TA 5620.

Pažljivo pročitajte sljedeće napomene za korisnika da biste puno godina potpuno uživali u vašem kvalitetnom Grundigovom proizvodu.

Odgovoran pristup!






GRUNDIG se usredotočuje na ugovorom određene socijalne radne uvjete s korektnim plaćama za svoje zaposlenike i dobavljače. Također pridajemo veliku važnost učinkovitoj uporabi sirovina sa stal-

nim smanjenjem otpada od nekoliko tona plastike svake godine. Nadalje, svi naši dodaci su dostupni najmanje 5 godina.

Za budućnost vrijednu življenja.
Grundig.

Kontrole i dijelovi

Pogledajte sliku na 3. stranici.

- A** Otvor za kruh
- B** Polugica za pokretanje
- C** Podložak za mrvice
- D** Kontrola tamnjenja
- E**  Tipka za zaustavljanje
- F**  Tipka za zagrijavanje
- G**  Tipka za odmrzavanje
- H** Kućište
- I** **Warming rack**

Napomene

- Kad prvi put koristite uređaj, može se razviti dim zbog ostataka od proizvodnje. Međutim, to ne znači da je uređaj pokvaren. Kad ga prvi put uključite, koristite uređaj kako biste ga i inače koristili, ali bez kruha. Preporučljivo je koristiti srednje postavke kontrole tamnjenja **[D]** pri pečenju. Osigurajte pravilnu ventilaciju sobe.
- Okretanjem tipke za kontrolu tamnjenja **[D]** na broj 1 dobit ćete najsvijetliju razinu tamnjenja, a okretanjem na broj 7 najtamniju. Stupanj tamnjenja može biti različit, ovisno o vrsti kruha.
- Kod tostiranja nekoliko šniti kruha jedne za drugom, toster će postati topliji i stoga će kruh postupno postati tamniji. Stoga odaberite odgovarajući stupanj tamnjenja. Pustite da se toster ohladi nakon svakog postupka tostiranja na najmanje 30 sekundi.
- Stupanj tamnjenja jedne šnite je veći od dvije šnite, iako je kontrolna tipka za tamnjenje **[D]** postavljena na istu razinu.
- Ako utikač nije spojen u utičnicu, poluga za pokretanje **[B]** ne sjedne na mjesto.
- Stupanj tamnjenja se također može podesiti tijekom postupka tostiranja tipkom za kontrolu tamnjenja **[D]**.
- Da bi se tostiranje prekinulo prije kraja, pritisnite tipku stop **[F]**. Poluga za pokretanje **[B]** iskače nazad gore i šnite tosta se mogu izvaditi iz tosteru.
- Kad se pritisne tipka za odmrzavanje **[E]**, postupak tostiranja traje dulje nego kod uobičajenog tostiranja.

Oprez

- Pazite kad vadite šnite tosta iz tosteru, jer metalni dijelovi tosteru i kruh mogu postati jako vrući.
- Ako se tost zaglavi u tosteru, odmah isključite toster pritiskom na tipku stop **[F]**. Izvucite utikač kabela napajanja iz zidne utičnice. Ostavite toster da se ohladi do kraja. Pokušajte pažljivo izvaditi kruh iz tosteru a da ne oštetite osjetljive grijače sustave i druge dijelove. Ne koristite elektrovođljive predmete za uklanjanje kruha iz tosteru.

Notes

- Do not toast bread and warm up buns at the same time.
- Do not warm up toast slices on the warming rack **[J]**. The toast slices hinder sufficient ventilation.
- If you accidentally activate the wrong mode (defrost instead of reheat or reheat instead of defrost), then the selected mode must be cancelled first by pressing the stop button **[F]** before you can select the right mode.

Čišćenje i održavanje

Opres

- Za čišćenje uređaja nikada nemojte upotrebljavati benzin, otapala ili abrazivna sredstva za čišćenje, metalne predmete ili tvrde četke.
- Nikada ne stavljajte uređaj ili kabel napajanja u vodu ili u bilo koju tekućinu.

Napomena

- Prije uporabe uređaja nakon čišćenja pažljivo osušite sve dijelove s pomoću mekog ručnika.

Pohrana

- Ako ne planirate upotrebljavati uređaj dulje vrijeme, pažljivo ga odložite.
- Provjerite je li uređaj isključen iz struje, je li se ohladio i je li potpuno suh.
- Omotajte kabel oko držača kabela s donje strane tostera.
- Držite ga na hladnom, suhom mjestu.
- Pazite da se uređaj nalazi izvan doseg a djece.

Sukladnost s Direktivom o otpadnoj električnoj i elektroničkoj opremi (OEEO) i Odlaganjem proizvoda:

Ovaj je proizvod usklađen s Direktivom OEEO Europske unije (2012/19/EU). Ovaj proizvod nosi oznaku za otpadnu električnu i elektroničku opremu (OEEO).



Ovaj proizvod proizveden je s kvalitetnim dijelovima i materijalima koji se mogu ponovno upotrebljavati i pogodni su za reciklažu. Ne odlažite proizvod s uobičajenim kućanskim otpadom i drugi otpadom na kraju radnog vijeka. Odnosite ga na odlagalište za recikliranje električne i elektroničke opreme. Obratite se lokalnim nadležnim tijelima kako biste saznali više informacija o tim odlagalištima.

Sukladnost s Direktivom RoHS

Proizvod koji ste kupili usklađen je s Direktivom Europske unije o ograničenju uporabe određenih opasnih tvari u električnoj i elektroničkoj opremi (2011/65/EU). Ne sadrži opasne i zabranjene materijale navedene u Direktivi.

Informacije o pakiranju



Ambalažni materijali proizvoda izrađeni su od materijala koji se mogu reciklirati u skladu s nacionalnim zakonodavstvom o okolišu. Nemojte odlagati ambalažne materijale zajedno s kućanskim ili ostalim otpadom. Odnosite ih na odlagališta za ambalažne materijale koja su odredile lokalne vlasti.

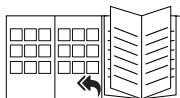
Tehnički podaci



Napajanje: 220 - 240 V~, 50-60 Hz

Snaga: 720-850 W

Zadržavamo pravo na tehničke i dizajnerske izmjene.



Pogledajte naslovnu stranicu korisničkog priručnika za prvu upotrebu, opću primjenu i čišćenje.

Lue tämä käyttöopas huolellisesti läpikotaisin ennen laitteen ensimmäistä käyttökertaa! Noudata kaikkia turvallisuusohjeita, jotta välttäisit vääristä käytöstä aiheutuneet vahingot!

Säilytä käyttöopas mahdollista myöhempää tarvetta varten. Jos tämä laite annetaan jollekin kolmannelle osapuolelle, anna myös käyttöopas uudelle haltijalle.

- Laite on suunniteltu vain kotitalouskäyttöön.
- Älä käytä laitetta mihinkään muuhun kuin sille tarkoitettuun käyttötarkoitukseen. Paahdin on suunniteltu ainoastaan leivän ja sämpylöiden paahattamiseksi ja lämmittämiseksi.
- Älä käytä laitetta ulkona tai kylpyhuoneessa.
- Tarkista, että tyyppikilven jännitelukema vastaa paikallista verkkojännitettä. Ainoa tapa kytkeä laite irti verkkovirrasta on irrottaa se pistorasiasta.
- Lisäsuojaa varten laite on liitettävä kotitalouden jännönsvirtalaitteeseen, jonka virransuojakytkin ei ylitä 30 mA. Pyydä sähköasentajalta lisätietoja.
- Älä upota laitetta, virtajohtoa tai pistoketta veteen tai muihin nesteisiin. Älä pidä laitetta juoksevan veden alla tai puhdistista sen osia astianpesukoneessa.
- Irrota sähköjohto laitteen käytön jälkeen ennen laitteen puhdistamista, ennen huoneesta lähtöä tai jos siinä ilmenee vika.
- Älä irrota laitetta pistorasiasta vetämällä sitä virtajohdosta.
- Älä kierrä virtajohtoa laitteen ympäri.
- Älä purista tai taita virtajohtoa ja älä anna sen hankautua teräviin reunoihin vahingon ehkäisemiseksi. Pidä johto poissa kuumilta pinnoilta ja avotulesta.
- Älä käytä laitteen kanssa jatkojohtoa.
- Älä käytä laitetta, jos sen sähköjohto on vahingoittunut.
- Kytke laite vain maadoitettuun pistorasiaan.

TURVALLISUUS JA ALKUVALMISTELUT

- GRUNDIG-kotitalouslaitteemme ovat soveltuvien turvallisuusstandardien mukaisia. Jos laite tai virtajohto vahingoittuu, sen korjaaminen tai vaihtaminen on jätettävä jälleenmyyjälle, huoltokeskukseen tai vastaavalle pätevälle ja valtuutetulle huoltoteknikolle vaarojen välttämiseksi. Väärin tehty tai valtuuttamaton korjaus voi aiheuttaa käyttäjälle vaaroja.
 - Älä pura laitetta missään olosuhteissa. Takuuvaatimuksia ei hyväksytä virheellisen käsittelyn aiheuttamista vahingoista.
 - Pidä laite poissa lasten ulottuvilta.
 - 8-vuotiaiden ja sitä vanhempien lasten sekä henkilöiden joiden fyysinen, motorinen tai henkinen toimintakyky on rajoittunut tai joilla ei ole aikaisempaa kokemusta tai tietoa laitteen käytöstä voivat käyttää laitetta, jos heitä valvotaan tai jos he ovat saaneet ohjeistusta laitteen turvallisuudesta käyttötavasta ja he ymmärtävät siihen liittyvät vaarat.
- Lasten ei tule antaa leikkiä laitteen kanssa. Lasten ei tule antaa puhdistaa tai huoltaa laitetta jos he eivät ole yli 8-vuotiaita ja jos heitä ei valvota.
- Sijoita laite ja sen virtajohto niin etteivät ne ole alle 8-vuotiaiden lasten ulottuvilla.
 - Älä jätä laitetta ilman valvontaa, kun se on käytössä. Laitetta on käytettävä erityisen varovasti lähellä lapsia ja henkilöitä, joilla on fyysiset, aistinvarauaiset tai henkiset kyvyt ovat alentuneet.
 - Puhdista kaikki osat, ennen kuin käytät laitetta ensimmäistä kertaa. Katso lisätietoja osiosta "Puhdistus ja huolto".
 - Kuivaa laite ja kaikki sen osat ennen laitteen liittämistä verkkovirtaan ja ennen osien liittämistä yhteen.
 - Älä käytä tai aseta mitään laitetta kuumien pintojen, kuten kaasuliesien, sähkölevyjen tai lämmitetyn uunin päälle, tai sen läheisyyteen.

- Leipä voi syttyä palamaan ylikuumentumisen vuoksi. Älä käytä laitetta syttyvien tai palavien pintojen tai huonekalujen päällä tai niiden läheisyydessä. Älä anna laitteen joutua kosketuksiin tai peitä sitä syttyvillä materiaaleilla, kuten verhoilla, kankailla, seinäverhoilla jne.
- Älä käytä laitteen alla tai sisällä paperia, pahvia tai muovia.
- Käytä leipäviipaleita, jotka sopivat aukkoihin.
- Käytä laitetta vain toimitukseen kuuluvien osien kanssa.
- Älä käytä laitetta kostein tai märin käsin.
- Käytä laitetta aina tukevalla, tasaisella, puhtaalla ja kuivalla ja ei liukkaalla pinnalla.
- Varmista, ettei ole vaaraa, että sähköjohtoa voisi vahingossa vetää irti, tai ettei kukaan voi kompastua siihen, kun laite on käytössä.
- Sijoita laite niin, että pistoke on aina tavoitettavissa.
- Vältä kosketusta kuumien pintojen kanssa. Laitteen ulkopinnat kuumenevat käytön aikana. Palovammojen vaara.
- Älä laita vieraita esineitä laitteen sisään.
- Tätä laitetta ei saa käyttää ulkoisen kelloajastimen tai erillisen kauko-ohjausjärjestelmän kanssa.
- Kun käytät ensimmäistä kertaa, voi ilmaantua savua tuotantojäännösten vuoksi. Tämä ei kuitenkaan tarkoita, että laite on viallinen. Kun kytket laitteen päälle ensimmäistä kertaa, käytä sitä normaalisti, mutta ilman leipää. Varmista riittävä huoneen tuuletus.
- Vältä tulipaloristkin poistamalla murut usein murulautaselta.
- Älä käytä leivänpaahdinta ilman murualustaa paikoillaan.
- Älä käytä tätä laitetta sokeria, hilloa tai säilykkeitä sisältävien ruoka-aineiden kanssa.
- Älä paahda leipää, jossa on helposti valuvia ainesosia, kuten voita.

- Älä yritä poistaa väkisin kiinni juuttunutta paahtoleipää, muffinia, bagelia, leipää tai muuta esinettä veitsellä tai muulla esineellä, sillä sähkövirtaa johtavat osat saattavat aiheuttaa sähköiskun.
- Jos leivänpaahtin alkaa savuta käytön aikana, keskeytä paahtaminen heti. Jos paahtimeen juuttuu leipä, irrota laite pistorasiasta ennen palasen poistamista. Ole varovainen, koska leipä voi olla hyvin kuuma.
- Paahtin voidaan kytkeä päälle vain, kun pistoke on kiinnitetty pistorasiaan.
- Älä käytä mitään työkaluja tai esineitä laitteessa. Metalliesineet voivat aiheuttaa oikosulun tai sähköiskun. Älä vahingoita lämmityselementtejä tai mekaniikkaa.
- Älä käytä laitetta lämmityslähteenä.
- Älä yritä siirtää leipää paikaltaan kun laite on kytketty päälle.
- Irrota aina pistorasiasta, kun laite ei ole käytössä tai ennen puhdistamista.
- Älä laita leipää mihinkään laitteen muoviosista.
- Koska eri henkilöt kokevat lämpötilat eri tavoin, tätä laitetta on käytettävä VAROEN. Pidä laitteesta kiinni yksinomaan sen kiinnipitämiseen tarkoitetuista tartuntapinnoista, ja käytä kuumuudelta suojaavia välineitä kuten uunikintaita tai patalappuja. Alueiden, joihin ei ole tarkoitus koskea, on annettava jäähtyä riittävän kauan.
- Lämmitinrulliin voidaan koskea vain kun laite on jäähtynyt huoneenlämpöön.

Hyvä asiakas,

Onneksi olkoon uuden GRUNDIG Paahtimen TA 5620 oston johdosta.

Lue huolellisesti seuraavat huomautukset, jotta voit käyttää laadukasta GRUNDIG-tuotettasi usean vuoden ajan.

Vastuullinen lähestymistapa!






GRUNDIG keskittyy sopimuksiensa mukaisesti sosiaalisesti eettisiin työolosuhteisiin ja oikeudenmukaisiin palkkoihin niin sisäisten työntekijöiden kuin tavarantoimittajien osalta. Raaka-aineiden tehokas käyttö on myös erittäin tärkeää meille, jatkuvalla usean tonnin muovijätteen vähentämisellä vuosittain. Lisäksi kaikki lisävarusteet ovat saatavilla vähintään 5 vuoden ajan.

Elämisen arvoisen tulevaisuuden puolesta.
Grundig.

Ohjauslaitteet ja osat

Katso kuva sivulla 3.

- A** Leipäaukko
- B** Käynnistysvipu
- C** Murulautanen
- D** Paahdonohjaus
- E**  Pysäytyspainike
- F**  Uudelleenlämmityspainike
- G**  Sulatuspainike
- H** Kotelo
- I** **Warming rack**

Huomautuksia

- Kun käytät laitetta ensimmäistä kertaa, savua saattaa syntyä tuotantomenetelmän jäämien vuoksi. Tämä ei kuitenkaan tarkoita, että laite on viallinen. Kun kytket laitteen päälle ensimmäistä kertaa, käytä sitä normaalisti, mutta ilman leipää. Suositus on käyttää keskiasetusta paahtamisessa **[D]**. Varmista riittävä huoneen tuuletus.
- Paahtoasetus **[D]** 1 saa aikaan alhaisimman paahton ja 7 tummimman. Paahtotuloksen taso voi vaihdella riippuen leivän tyypistä.
- Kun paahtat monta leivänpalaa peräkkäin, paahtin muuttuu kuumemmaksi ja siksi leipä muuttuu vähitellen tummemmaksi. Valitse siis sopiva ruskituksen taso. Anna paahtimen jäähtyä jokaisen paahtamisprosessin jälkeen noin 30 sekunnin ajan.
- Yhden leivänpalan ruskistumistaso on tummempi, kuin kahden, vaikka ruskistumisen ohjaus **[D]** on asetettu samalle tasolle.
- Jos sähköjohdon pistoke ei ole seinässä, käynnistysvipu **[B]** ei naksahda paikalleen.
- Paahtotasoa voidaan ohjata paahton aikana myös paahtonohjaimella **[D]**.
- Peruutat paahtamisen ennen sen valmistumista painamalla pysäytyspainiketta **[F]**. Käynnistysvipu **[B]** ponnahtaa takaisin ja paahtetut leivänpalat voi ottaa pois paahtimesta.
- Sulatuspainiketta painettaessa **[E]** paahtaminen kestää kauemmin kuin normaali paahtaminen.

Varoitus

- Ole erittäin varovainen poistaessasi paahtetut leivät paahtimesta, koska paahtimen metalliset osat sekä leipä voi olla hyvin kuumia.
- Jos paahtetut leivänpalat juuttuvat paahtimeen, kytke paahtin pois heti painamalla pysäytyspainiketta **[F]**. Vedä sähköjohto pistorasiasta. Anna paahtimen jäähtyä täysin. Yritä ottaa leipä varovasti pois paahtimesta ilman, että vahingoittaisit herkkiä lämmityselementtejä ja muita osia. Älä käytä sähköä johtavia esineitä leivän poistamiseksi paahtimesta.

Notes

- Do not toast bread and warm up buns at the same time.
- Do not warm up toast slices on the warming rack **[J]**. The toast slices hinder sufficient ventilation.
- If you accidentally activate the wrong mode (defrost instead of reheat or reheat instead of defrost), then the selected mode must be cancelled first by pressing the stop button **[F]** before you can select the right mode.

Varoitus

- Älä koskaan käytä bensiiniä, luotinaiseita tai hiovia puhdistusaineita, metalliesineitä tai kovia harjoja laitteen puhdistamiseen.
- Älä laita laitetta tai sähköjohtoa veteen tai muuhun nesteeseen.

Huomaa

- Ennen kuin käytät laitetta puhdistamisen jälkeen, kuivaa kaikki osat huolellisesti pehmeällä pyyhkeellä.

Säilytys

- Jollet aio käyttää laitetta pitkään aikaan, säilytä sitä huolella.
- Varmista, että laite on irrotettu verkkovirrasta, jäähtynyt ja täysin kuiva.
- Kiedo sähköjohto kaapelin kelan ympärille paahtimen alaosassa.
- Säilytä laitetta viileässä, kuivassa paikassa.
- Muista säilyttää laitetta lasten ulottumattomissa.

WEEE-direktiivin noudattaminen ja laitteen hävittäminen:

Tämä tuote täyttää EU:n WEEE-direktiivissä (2012/19 /EU) asetetut vaatimukset. Tuotteessa on sähkö- ja elektroniikkalaiteromun (WEEE) kierrätysymboli.



Tämä tuote on valmistettu korkealaatuisista osista ja materiaaleista, jotka voidaan käyttää uudelleen ja jotka soveltuvat kierrätykseen. Älä siksi hävitä tuotetta normaalin kotitalousjätteen mukana sen käyttöiän päättyessä. Vie se sähkö- ja elektroniikkaromun kierrätyspisteeseen.

Ota yhteyttä paikallisiin viranomaisiin saadaksesi selville lähimmän kierrätyspisteen sijainti.

RoHS-direktiivin vaatimusten mukaisuus

Tämä tuote täyttää EU:n RoHS-direktiivissä (2011/65/EU) asetetut vaatimukset. Se ei sisällä direktiivissä määritettyjä haitallisia ja kiellettyjä materiaaleja.

Pakkaustiedot



Tuotteen pakkaus on valmistettu kierrätettävistä materiaaleista paikallisen lainsäädännön mukaisesti. Älä hävitä pakkausmateriaaleja yhdessä muiden kotitalousjätteiden tai muiden jätteiden kanssa. Vie pakkausmateriaalit paikallisten viranomaisten ilmoittamiin keräyspisteisiin.

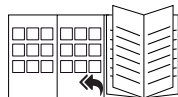
Tekniset tiedot



Virransyöttö: 220-240 V~, 50-60 Hz

Teho: 720-850 W

Oikeus teknisiin ja mallikohtaisiin muutoksiin pidätetään.



Kohdat, joissa käsitellään ensimmäistä käyttökertaa, yleistä käyttöä ja puhdistusta, ovat käyttöohjeen ensimmäisellä sivulla.

Vennligst les grundig gjennom denne instruksjonshåndboken før du begynner å bruke dette apparatet! Følg alle sikkerhetsinstruksjoner for å unngå skader som følge av ukorrekt bruk!

Ta vare på instruksjonshåndboken for framtidig referanse. Hvis dette apparatet gis til en tredjepart, må denne bruksanvisningen også følge med.

- Produktet er utelukkende beregnet på bruk i hjemmet.
- Ikke bruk apparatet til noe annet formål enn det er beregnet til. Brødristeren er konstruert kun til å riste og varme brød og rundstykker.
- Apparatet skal ikke brukes utendørs eller på badet.
- Kontroller om nettspenningen på typeskiltet samsvarer med det lokale strømnettet. Den eneste måten å koble apparatet fra strømnettet på er å trekke ut støpselet.
- For ekstra beskyttelse skal dette apparatet tilkobles en feilstrømbryter (jordfeilbryter) i boligen med en utløserstrøm på maks. 30 mA. Rådfør deg med en elektriker.
- Ikke neddykk apparatet, strømledningen eller strømpluggen i vann eller andre væsker. Ikke hold det under rennende vann, og vask ikke noen av delene i oppvaskmaskin.
- Koble fra strøpstøpselet etter bruk av apparatet, før rengjøring av apparatet, før du forlater rommet eller hvis en feil oppstår.
- Ikke ta ut støpselet ved å dra i selve kablet.
- Vikle aldri strømledningen rundt apparatet.
- For å forhindre skader må ikke strømledningen klemmes eller bøyes, og la den ikke gnis mot skarpe kanter. Hold ledningen på avstand fra varme overflater og åpne flammer.
- Ikke bruk en skjøteledning sammen med apparatet.
- Apparatet skal aldri brukes dersom strømledningen eller apparatet er skadet.
- Bruk apparatet kun sammen med en jordet stikkontakt.

- Våre GRUNDIG husholdningsapparater oppfyller de gjeldende sikkerhetsstandardene. Derfor, hvis apparatet eller strømledningen er skadet, må det repareres eller skiftes ut av forhandleren, et servicesenter eller en tilsvarende kvalifisert og autorisert servicetekniker for å unngå fare. Feilaktig eller ukvalifisert reparasjonsarbeid kan forårsake fare og risiko for brukeren.
 - Ikke demonter produktet under noen omstendigheter. Ingen garantikrav godtas for skader som oppstår som følge av feilhåndtering.
 - Oppbevar alltid strykejernet utilgjengelig for barn.
 - Dette apparatet kan brukes av barn som er i en alder av åtte år og oppover, samt av personer som har reduserte fysiske, perseptuelle eller mentale evner, eller av personer med manglende erfaring og kunnskap, så lenge de er under oppsikt og får veiledning i trygg bruk av apparatet og farene som vil kunne oppstå.
- Barn skal ikke leke med produktet. Rengjøring og vedlikehold får ikke utføres av barn, med mindre de er eldre enn åtte år gamle og under tilsyn.
- La apparatet og dets strømledning være utilgjengelige for barn under åtte år.
 - Ikke la apparatet være uten tilsyn når det er i bruk. Det anbefales å være ekstra forsiktig ved bruk av apparatet i nærheten av barn og personer med nedsatt sansevne eller fysisk eller psykisk funksjonsevne.
 - Rengjør alle deler før apparatet brukes for første gang. Se detaljer i avsnittet Rengjøring og vedlikehold.
 - Tørk apparatet og alle delene før det tilkobles strømmettet og før delene festes på.
 - La aldri noen del av dette apparatet være i drift eller være plassert på eller i nærheten av varme overflater, slik som en gassbrenner, varm plate eller varm ovn.

SIKKERHET OG INNSTILLING

- Brødet kan ta fyr på grunn av overoppheting. Bruk aldri apparatet i eller i nærheten av brennbare, antennelige steder, materialer eller møbler. Ikke la apparatet komme i kontakt med eller dekkes av antennelige materialer, slik som gardiner, tekstiler vegger osv.
- Ikke bruk papir, papp, plast i eller under apparatet.
- Bruk brødskiver som passer i brødåpningene.
- Bruk kun apparatet med de medfølgende delene.
- Ikke bruk apparatet med fuktige eller våte hender.
- Bruk alltid apparatet på et stabilt, flatt, rent, tørt og skliskikkert underlag.
- Pass på at det ikke er noen fare for at strømkabelen kan dras ut ved et uhell eller at noen kan snuble i den når apparatet er i bruk.
- Plasser enheten på en slik måte at støpselet alltid er tilgjengelig.
- Unngå kontakt med varme overflater, brødristeren blir også varm utvendig under bruk. Det er fare for brannskader.
- Ikke sett fremmedlegemer i eller på apparatet.
- Dette apparatet må ikke brukes med en ekstern kjøkkenklokke eller et separat fjernkontrollsystem.
- Når apparatet brukes for første gang, kan det oppstå røyk på grunn av produksjonsrester. Dette betyr ikke at det er noe galt med produktet. Den første gangen du slår på apparatet, starter du det som normalt, men uten brød. Kontroller at det er god luftsirkulasjon i rommet.
- For å unngå fare for brann skal smuler fjernes jevnlig fra smulebrettet.
- Ikke bruk brødristeren hvis smulebrettet ikke er satt på plass.
- Ikke bruk dette apparatet med matvareprodukter som inneholder sukker eller produkter som inneholder syltetøy eller syltet frukt.

SIKKERHET OG INNSTILLING

- Ikke rist brødet med ingredienser som renner av, slik som f.eks. smør.
- Ikke forsøk å trekke ut brødskiver, rundstykker, boller eller andre objekter med kniv eller en annen gjenstand siden berøring av strømførende deler kan forårsake elektrisk støt.
- Hvis risteren begynner å avgir røyk ved bruk, skal brødristeringen opphøre straks. Hvis brødet skulle sette seg fast i risteren, må du alltid trekke ut støpselet til apparatet før du tar ut brødet. Vær forsiktig, brødet kan være svært varmt.
- Brødristeren kan kun slås på når støpselet er tilkoblet et vegguttak.
- Ikke bruk verktøy eller gjenstander i apparatet. Metallgjenstander kan forårsake kortslutninger eller elektrisk støt. Ikke skad varmelementene og mekanikken.
- Ikke bruk apparatet som varmekilde.
- Gjør aldri forsøk på å løsne brødet når apparatet er slått på.
- Ta alltid ut støpselet av stikkontakten når du ikke bruker apparatet eller før rengjøring.
- Legg ikke brød på noen del av apparatet som er i plast.
- Siden temperatur blir oppfattet ulikt av forskjellige personer, bør dette apparatet brukes med forsiktighet. Hold apparatet utelukkende i gripeoverflater som er ment å holdes i og bruk vernetiltak mot sterk varme, slik som varmebeskyttende hansker eller grytekluter. Områder som ikke er ment å tas på, må gis tilstrekkelig tid til å få kjølt seg ned.
- Varmeelementene må bare berøres når apparatet er avkjølt til romtemperatur.

RASK OVERSIKT

Kjære kunde,

Gratulerer med kjøpet av din nye GRUNDIG brødrister TA 5620.

Les følgende anvisninger og merknader nøye for å være sikker på at du vil få glede av ditt kvalitetsprodukt fra GRUNDIG i mange år fremover.

En ansvarlig tilnæringsmåte!




GRUNDIG fokuserer på avtalemessige sosiale arbeidsforhold med rimelige lønninger både for interne ansatte og leverandører. Vi legger også stor vekt på effektiv bruk av råvarer med kontinuerlig avfallsreduksjon av flere tonn plast hvert år. Videre er alt tilbehør tilgjengelig i minst 5 år.

For en framtid det er verdt å leve.
Grundig.

Kontrollenheter og deler

Se figuren på side 3.

- A** Brøddåpning
- B** Spak til brødheis
- C** Smulebrett
- D** Bruningskontroll
- E**  Stoppknapp
- F**  Gjenoppvarmingsknapp
- G**  Opptiningsknapp
- E** Brødristerens utside
- I** **Warming rack**

Merknader

- Når apparatet brukes for første gang, kan det oppstå røyk på grunn av produksjonsrester. Dette betyr ikke at det er noe galt med produktet. Den første gangen du slår apparatet på, starter du det som normalt, men uten brød. Det anbefales at du benytter bruningskontrollens innstilling for middels styrke **[D]**. Kontroller at det er god luftsirkulasjon i rommet.
- Drei bruningskontrollen **[D]** til 1 for laveste bruningsgrad, og til 7 for høyeste bruningsgrad. Bruningsgraden kan variere alt etter brødtype.
- Ved risting av flere brødskiver etter hverandre, vil risteren bli varmere, og brødet vil dermed gradvis bli mørkere. Velg derfor en passende bruningsgrad. La brødristeren kjøles ned i minst 30 sekunder etter hver brødristingsprosess.
- Bruningsgraden for én skive er mørkere enn for to skiver, selv om bruningskontrollen **[D]** er stilt inn på samme nivå.
- Hvis strømstøpselet ikke er tilkoblet vegguttaket, vil ikke spaken til brødheisen **[B]** holdes på plass.
- Bruningsgraden kan også justeres under ristingen ved hjelp av bruningskontrollen **[D]**.
- Trykk på stoppknappen **[F]** for å avbryte før brødet er ferdig ristet. Startspaken **[B]** spretter opp igjen, og du kan ta ut brødet.
- Når du trykker på opptiningsknappen **[E]**, tar det lengre tid å riste brødet enn ved vanlig brødristing.

Vær varsom

- Vær svært forsiktig når du tar de ristede skivene ut av brødristeren, siden metalldelene på brødristeren og brødsnivene kan bli svært varme.
- Hvis brødet setter seg fast i brødristeren, må du slå av brødristeren umiddelbart ved å trykke på stoppknappen **[F]**. Trekk strømstøpselet ut av vegguttaket. La brødristeren kjøles helt ned. Ta brødet forsiktig ut av brødristeren uten å skade de følsomme varmeelementene og andre deler. Ikke bruk strømførende gjenstander til å ta brødet ut av brødristeren.

Notes

- Do not toast bread and warm up buns at the same time.
- Do not warm up toast slices on the warming rack **[J]**. The toast slices hinder sufficient ventilation.
- If you accidentally activate the wrong mode (defrost instead of reheat or reheat instead of defrost), then the selected mode must be cancelled first by pressing the stop button **[F]** before you can select the right mode.

Rengjøring og stell

Vær varsom

- Bruk aldri bensin, løsemidler eller skurende rengjøringsmidler, metallgjenstander eller harde børster til å rengjøre apparatet.
- Legg aldri apparatet eller strømledningen i vann eller noen annen væske.

NB!

- Før du bruker apparatet igjen etter rengjøring, må alle delene tørkes forsiktig med et mykt håndkle.

Oppbevaring

- Hvis du ikke har planer om å bruke produktet over lang tid, oppbevar det på et trygt sted.
- Se til at apparatet er frakoblet, at det har kjølt seg ned og er helt tørt.
- Surr strømledningen rundt kabelspolen på bunnen av brødristeren.
- Oppbevar apparatet på et kjølig og tørt sted.
- Se til at produktet oppbevares utilgjengelig for barn.

Samsvar med WEEE-direktivet og bortskaffing av avfallsprodukt:

Dette produktet er i samsvar med EUs WEEE-direktiv (2012/19/EU). Dette produktet er forsynt med et klassifiseringssymbol for kasserte elektriske og elektroniske produkter.



Dette produktet er laget av høykvalitetsdeler og -materialer som kan brukes om igjen og som er egnet for resirkulering. Ikke kast produktet sammen med husholdningsavfall eller annet avfall etter at produktets levetid er over. Ta dem med til miljøstasjoner for gjenvinning av elektrisk og elektronisk utstyr. Vennligst ta kontakt med lokale offentlige myndigheter for å få opplysninger om slike miljøstasjoner.

Samsvar med RoHS-direktivet

Produktet du har kjøpt er i samsvar med EUs RoHS-direktiv (2011/65/EU). Det inneholder ikke skadelige og forbudte materialer som er angitt i direktivet.

Pakningsinformasjon



Produktpakningen er laget av gjenvinnbare materialer i samsvar med våre nasjonale miljøforskrifter. Ikke kast emballasjen sammen med husholdningsavfall eller annet avfall. Ta dem med til miljøstasjoner som er opprettet av lokale offentlige myndigheter.

Tekniske data



Strømtilførsel: 220–240 V~, 50-60 Hz

Strøm: 720-850 W

Retten til tekniske endringer og forandringer mht. design er reservert.



Se brukerhåndbokens forside for bruk i utgangspunktet, generelt bruk og om rengjøring.

Lees deze gebruiksaanwijzing aandachtig door voordat u dit apparaat gebruikt! Volg alle veiligheidsinstructies op om schade door onjuist gebruik te voorkomen!

Bewaar de handleiding voor toekomstig gebruik. Als dit apparaat aan een derde partij wordt doorgegeven, dient deze handleiding ook te worden overhandigd.

- Het apparaat is uitsluitend bedoeld voor huishoudelijk gebruik.
- Gebruik het apparaat niet voor zaken waar het niet voor bedoeld is. De broodrooster is slechts ontworpen voor het roosteren en opwarmen van brood en broodjes.
- Het apparaat niet buiten of in de badkamer gebruiken.
- Controleer of de netspanning op het typeplaatje overeenkomt met uw plaatselijke netspanning. De enige manier om het apparaat los te koppelen van de netspanning is om de stekker uit het stopcontact te verwijderen.

- Voor extra bescherming, moet dit apparaat worden aangesloten op een huishoudelijke aardlekschakelaar met een nominale waarde van niet meer dan 30 mA. Raadpleeg uw elektricien om advies.
- Het apparaat, het netsnoer of de stekker niet onderdompelen in water of andere vloeistoffen. Houd het niet onder stromend water en reinig geen onderdelen in de vaatwasser.
- Trek de stekker uit het stopcontact na gebruik, voordat u het apparaat reinigt, voordat u de ruimte verlaat of indien er zich een defect voordoet.
- Verwijder de stekker niet door aan het snoer te trekken.
- Draai het netsnoer niet rond het apparaat.
- Knip of buig de netsnoer niet en wrijf deze niet over scherpe randen, om elke schade te voorkomen. Houd het netsnoer uit de buurt van hete oppervlakken en open vuur.
- Gebruik met het apparaat geen verlengsnoer.

VEILIGHEID EN INSTALLATIE

- Gebruik het apparaat nooit als de netsnoer of het apparaat beschadigd is.
- Gebruik het apparaat uitsluitend met een geaard stopcontact.
- Onze GRUNDIG-huishoudelijke apparaat voldoet aan de geldende veiligheidsnormen; om elk gevaar te vermijden moet het apparaat - indien het apparaat of het netsnoer beschadigd is - worden gerepareerd of vervangen door de dealer, een servicecentrum of een gelijkwaardig gekwalificeerde en erkende reparateur. Onjuiste of onbevoegde reparatie kan gevaar en risico's voor de gebruiker opleveren.
- Haal het apparaat onder geen enkel beding uit elkaar. Bij schade door onjuiste hantering worden geen garantieclaims geaccepteerd.
- Houd het apparaat altijd uit het bereik van kinderen.
- Dit apparaat kan worden gebruikt door kinderen die 8 jaar of ouder zijn of door personen met enigszins geestelijke, verstandelijke of mentale beperkingen of door personen die niet ervaren zijn of geen kennis van het apparaat hebben, mits ze onder toezicht staan en instructies zijn gegeven over het veilige gebruik van het apparaat en de gevaren die hier mogelijk bij kunnen ontstaan. Kinderen mogen niet met het apparaat spelen. Renigings- en onderhoudswerk mag niet door kinderen worden uitgevoerd, mits ze ouder zijn dan 8 jaar en onder toezicht staan.
- Houd het product en de stroomkabel buiten bereik van kinderen die jonger zijn dan 8 jaar.
- Laat het apparaat echter nooit onbeheerd achter terwijl het in gebruik is. Er wordt uiterste voorzichtigheid geboden als het apparaat gebruikt wordt in de buurt van kinderen en personen met verminderde fysieke, gevoels- of mentale vaardigheden.

- Reinig, voordat u het apparaat voor het eerst in gebruik neemt, alle onderdelen. Zie voor details het deel "Reiniging en onderhoud".
- Droog het apparaat en alle onderdelen voordat u het aansluit op de netspanning en voor het bevestigen van de onderdelen.
- Het apparaat nooit gebruiken of plaatsen op of in de buurt van hete oppervlakken zoals een gasbrander, elektrische kookplaat of warme oven.
- Het brood kan bij oververhitting in brand vliegen. Het apparaat nooit gebruiken in of in de buurt van brandbare, ontvlambare plaatsen en materialen en meubels. Laat het apparaat niet in contact komen of bedekt raken met brandbare materialen, zoals gordijnen, stoffen, wanden, enz.
- Gebruik geen papier, karton, plastic in of onder het apparaat.
- Gebruik sneden brood die passen in de broodgleuven.
- Gebruik het apparaat uitsluitend met de geleverde onderdelen.
- Het apparaat niet met vochtige of natte handen gebruiken.
- Het apparaat altijd op een stabiel, vlak, schoon, droog en antislippoppervlak gebruiken.
- Zorg dat er geen gevaar optreedt omdat iemand per ongeluk aan de stroomkabel trekt of omdat iemand hierover struikelt wanneer het apparaat in gebruik is.
- Plaats het apparaat zodanig dat de stekker altijd toegankelijk is.
- Voorkom aanraking van de hete oppervlakken. De buitenkant kan warm worden tijdens gebruik. Er bestaat verbrandingsgevaar.
- Plak geen vreemde voorwerpen op het apparaat.
- Dit apparaat dient niet gebruikt te worden met een externe keukenwekker of apart afstandbedieningssysteem.

- Wanneer het voor het eerst in gebruik wordt genomen kan er rookontwikkeling ontstaan veroorzaakt door fabricageresten. Dit betekent echter niet dat het apparaat defect is. Gebruik, als u het voor de eerste keer aanzet, het apparaat zoals u normaal gesproken zou doen, maar zonder brood. Verzeker u van geschikte kamerventilatie.
- Verwijder, om het brandrisico te vermijden, de kruimels regelmatig uit de kruimellade.
- Gebruik de broodrooster niet zonder dat de kruimellade geplaatst is.
- Gebruik dit product niet voor voedsel dat suiker of jam bevat.
- Rooster het brood niet met uiterst vloeibare ingrediënten, zoals boter.
- Probeer vastgeraakte toast, muffins, bagels, brood of welk item dan ook niet met een mes of enig ander voorwerp te verwijderen, omdat de aanraking met onder spanning staande onderdelen een elektrische schok kan veroorzaken.
- Stop het roosterproces onmiddellijk, indien de broodrooster tijdens gebruik rook begint te produceren. Indien het brood beklemd raakt in de broodrooster, dient u het apparaat los te koppelen voordat u het brood eruit haalt. Wees voorzichtig, het brood kan heel heet zijn.
- De broodrooster kan slecht aangezet worden als de stekker in het stopcontact zit.
- Gebruik geen enkele gereedschappen of voorwerpen in het apparaat. Metalen voorwerpen kunnen kortsluiting of een elektrische schok veroorzaken. Beschadig de verwarmingselementen en mechanieken niet.
- Gebruik het apparaat niet als een warmtebron.
- Probeer geen brood te verwijderen als het apparaat aanstaat.
- Trek altijd de stekker uit het stopcontact als het niet in gebruik is een voor reiniging.
- Plaats geen brood op enig plastic onderdeel van het apparaat.

- Omdat temperaturen door iedereen anders worden ervaren, moet die apparaat voorzichtig worden gebruikt. Raak het apparaat uitsluitend aan op oppervlakken die hiervoor bestemd zijn en bescherm u tegen hitte met bijvoorbeeld ovenhandschoenen of pannenlappen. Oppervlakken die niet bedoeld zijn om aan te raken, dienen voldoende tijd te krijgen om af te koelen.
- De verwarmende rollers kunnen alleen worden aangeraakt als het apparaat is afgekoeld tot kamertemperatuur.

Beste klant,

Gefeliciteerd met de aankoop van uw nieuwe GRUNDIG-broodrooster TA 5620.

Lees de volgende gebruiksaanwijzingen zorgvuldig door zodat u nog vele jaren kunt genieten van uw kwalitatieve GRUNDIG-product.

Een verantwoordelijke aanpak!



GRUNDIG richt zich op contractueel overeengekomen sociale arbeidsvoorwaarden met eerlijke lonen voor zowel interne medewerkers als leveranciers. We hechten ook zeer veel waarde aan het efficiënte gebruik van grondstoffen door middel van een voortdurende afvalvermindering van diverse tonnen kunststof elk jaar. Verder zijn al onze accessoires minimaal 5 jaar verkrijgbaar.

Voor een leefbare toekomst.
Grundig.

Knoppen en onderdelen

Zie de afbeelding op pagina 3.

- A** Broodgleuf
- B** Starthendel
- C** Kruimellade
- D** Bruiningsregelaar
- E**  Stopknop
- F**  Opwarmknop
- G**  Ontdooiknop
- H** Behuizing
- I** **Warming rack**

BEDIENING

Opmerkingen

- Wanneer het apparaat voor het eerst in gebruik wordt genomen kan er rookontwikkeling ontstaan veroorzaakt door fabricageresten. Dit betekent echter niet dat het apparaat defect is. Gebruik, als u het voor de eerste keer aanzet, het apparaat zoals u normaal gesproken zou doen, maar zonder brood. Het is aanbevolen om voor het roosteren de medium instelling te gebruiken van de bruiningsregelaar **D**. Verzeker u van voldoende kamerventilatie.
- Duw de bruiningsregelaar naar beneden **D** naar 1 voor de lichtste bruiningsgraad en naar 7 voor de donkerste bruiningsgraad. De bruiningsgraad kan variëren afhankelijk van het type brood.
- Bij het roosteren van meerdere sneden brood achter elkaar wordt de broodrooster heter en wordt daardoor het brood geleidelijk donkerder. Kies daarvoor een geschikte bruiningsgraad. Laat de broodrooster na elk roosterproces minimaal 30 seconden afkoelen.
- De bruiningsgraad van één snee is donkerder dan twee sneden, ookal is de bruiningsregelaar **D** op dezelfde stand gezet.
- Indien de stekker niet juist in het stopcontact is gestoken, klikt de starthendel **B** niet op zijn plaats.
- De bruiningsgraad kan ook tijdens het roosterproces door middel van de bruiningsregelaar worden aangepast **D**.
- Druk om het roosterproces te annuleren voordat het beëindigd is op de stopknop **F**. De starthendel **B** springt omhoog en de geroosterde sneden kunnen uit de broodrooster genomen worden.
- Indien de ontdooiknop **E** wordt ingedrukt, duurt het roosterproces langer dan bij gewoon roosteren.

Let op

- Wees voorzichtig bij het uitnemen van de geroosterde sneden uit de broodrooster. De metalen delen van de broodrooster en ook het brood kunnen heel heet worden.
- Indien de geroosterde boterhammen beklemd raken in de broodrooster, schakelt u de broodrooster meteen uit door op de stopknop te drukken **F**. Trek de stekker uit het stopcontact. Laat de broodrooster volledig afkoelen. Probeer het brood voorzichtig uit de broodrooster te nemen zonder de gevoelige verwarmingselementen en andere delen te beschadigen. Gebruik geen elektrogeleidende voorwerpen om het brood uit de broodrooster te verwijderen.

Notes

- Do not toast bread and warm up buns at the same time.
- Do not warm up toast slices on the warming rack **J**. The toast slices hinder sufficient ventilation.
- If you accidentally activate the wrong mode (defrost instead of reheat or reheat instead of defrost), then the selected mode must be cancelled first by pressing the stop button **F** before you can select the right mode.

INFORMATIE

Let op

- Gebruik nooit benzine, oplosmiddelen of schuurmiddelen, metalen voorwerpen of harde borstels om het apparaat schoon te maken.
- Zet het apparaat of het netsnoer nooit in water of een andere vloeistof.

Notitie

- Droog alle onderdelen zorgvuldig met een zachte doek, voordat u het apparaat na het reinigen gebruikt.

Bewaren

- Als u van plan bent het apparaat gedurende een lange periode niet te gebruiken, ruim het dan zorgvuldig op.
- Zorg ervoor dat de stekker uit het apparaat is getrokken, is afgekoeld en dat het apparaat volledig droog is.
- Wikkel de stroomkabel om de kabelspoel aan de onderkant van de broodrooster.
- Bewaar het apparaat op een koele, droge plaats.
- Zorg dat het apparaat buiten bereik van kinderen is.

Naleving met de WEEE-norm en verwerking van afvalproducten:

Dit product voldoet aan de WEEE-norm van de EU (2012/19/EU). Dit product is voorzien van een classificatiesymbool voor verwerking van elektrische en elektronische apparatuur (WEEE).



Dit product werd van hoogwaardige materialen en onderdelen gemaakt die hergebruikt en gerecycled kunnen worden. Het product mag daarom aan het einde van zijn levensduur niet

met het normaal huishoudelijk afval worden meegegeven. Breng het naar een inzamelpunt voor de recycling van elektrische en elektronische apparatuur. Raadpleeg uw gemeente om te weten waar zich het dichtstbijzijnde verzamelpunt bevindt.

Naleving van RoHS-norm:

Het door u aangekochte product voldoet aan de RoHS-norm van de EU (2011/65/EU). Het bevat geen schadelijke en verboden materialen die in de norm worden genoemd.

Verpakkingsinformatie



Het verpakkingsmateriaal van het product is vervaardigd uit gerecyclede materialen overeenkomstig onze nationale milieunormen. Gooi het verpakkingsmateriaal niet weg met het huishoudelijk of ander afval. Breng het naar een door de gemeente aangewezen verzamelpunt voor verpakkingsmateriaal.

Technische gegevens



Stroomvoorziening: 220-240 V~ 50-60 Hz

Stroom: 720-850 W

Technische aanpassingen of ontwerpwijzingen onder voorbehoud.



Raadpleeg de omslag van de gebruikershandleiding voor hoofdstukken over eerste gebruik, algemeen gebruik en reiniging.

GRUNDIG

Grundig Intermedia GmbH
Thomas-Edison-Platz 3
D-63263 Neu-Isenburg

www.grundig.com
18/13