

IDE 20 D / IDE 30 D / IDE 50 D / IDE 60 D / IDE 100 D

DE

ORIGINALBETRIEBSANLEITUNG
ÖLHEIZGERÄT



Inhaltsverzeichnis

Hinweise zur Betriebsanleitung 2

Sicherheit..... 3

Informationen über das Gerät..... 5

Transport und Lagerung..... 7

Montage und Inbetriebnahme..... 7

Bedienung..... 10

Fehler und Störungen..... 11

Nachbestellbares Zubehör 13

Wartung 14


Technischer Anhang..... 16

Entsorgung..... 30


Konformitätserklärung 30


Hinweise zur Betriebsanleitung


Symbole

 **Warnung vor elektrischer Spannung**
Dieses Symbol weist darauf hin, dass Gefahren aufgrund von elektrischer Spannung für Leben und Gesundheit von Personen bestehen.

 **Warnung vor feuergefährlichen Stoffen**
Dieses Symbol weist darauf hin, dass Gefahren aufgrund von feuergefährlichen Stoffen für Leben und Gesundheit von Personen bestehen.

 **Warnung vor heißer Oberfläche**
Dieses Symbol weist darauf hin, dass Gefahren aufgrund von heißer Oberfläche für Leben und Gesundheit von Personen bestehen.

 **Warnung**
Das Signalwort bezeichnet eine Gefährdung mit einem mittleren Risikograd, die, wenn sie nicht vermieden wird, den Tod oder eine schwere Verletzung zur Folge haben kann.

 **Vorsicht**
Das Signalwort bezeichnet eine Gefährdung mit einem niedrigen Risikograd, die, wenn sie nicht vermieden wird, eine geringfügige oder mäßige Verletzung zur Folge haben kann.

Hinweis

Das Signalwort weist auf wichtige Informationen (z. B. auf Sachschäden) hin, aber nicht auf Gefährdungen.



Info

Hinweise mit diesem Symbol helfen Ihnen, Ihre Tätigkeiten schnell und sicher auszuführen.



Anleitung beachten

Hinweise mit diesem Symbol weisen Sie darauf hin, dass die Betriebsanleitung zu beachten ist.



Gehörschutz tragen

Hinweise mit diesem Symbol weisen Sie darauf hin, dass ein Gehörschutz zu benutzen ist.

Die aktuelle Fassung der Betriebsanleitung und die EU-Konformitätserklärung können Sie unter folgendem Link herunterladen:

IDE 20 D

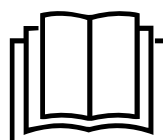


<https://hub.trotec.com/?id=41240>

IDE 30 D



<https://hub.trotec.com/?id=41241>



IDE 50 D



<https://hub.trotec.com/?id=41242>

IDE 60 D



<https://hub.trotec.com/?id=41243>

IDE 100 D



<https://hub.trotec.com/?id=41239>

Sicherheit

Lesen Sie diese Anleitung vor Inbetriebnahme/Verwendung des Gerätes sorgfältig durch und bewahren Sie die Anleitung immer in unmittelbarer Nähe des Aufstellortes bzw. am Gerät auf!



Warnung

Lesen Sie alle Sicherheitshinweise und Anweisungen.

Versäumnisse bei der Einhaltung der Sicherheitshinweise und Anweisungen können elektrischen Schlag, Brand und/oder schwere Verletzungen verursachen.

Bewahren Sie alle Sicherheitshinweise und Anweisungen für die Zukunft auf.

Dieses Gerät darf nicht von Kindern und Personen unter 16 Jahren benutzt werden.

Kinder dürfen nicht mit dem Gerät spielen. Reinigung und Benutzer-Wartung dürfen nicht von Kindern und Personen unter 16 Jahren durchgeführt werden.



Warnung

Verwenden Sie das Gerät nicht in Räumen, wenn sich darin Personen befinden, die den Raum nicht selbstständig verlassen können und sich nicht unter ständiger Aufsicht befinden.

- Betreiben Sie das Gerät nicht in explosionsgefährdeten Räumen oder Bereichen und stellen Sie es nicht dort auf.
- Betreiben Sie das Gerät nicht in aggressiver Atmosphäre.
- Stellen Sie das Gerät aufrecht und standsicher auf tragfähigem Untergrund auf.
- Lassen Sie das Gerät nach einer Feuchtreinigung trocknen. Betreiben Sie es nicht im nassen Zustand.
- Betreiben oder bedienen Sie das Gerät nicht mit feuchten oder nassen Händen.
- Setzen Sie das Gerät keinem direkten Wasserstrahl aus.
- Stecken Sie niemals Gegenstände oder Gliedmaßen in das Gerät.
- Decken Sie das Gerät während des Betriebes nicht ab.
- Entfernen Sie keine Sicherheitszeichen, Aufkleber oder Etiketten vom Gerät. Halten Sie alle Sicherheitszeichen, Aufkleber und Etiketten in einem lesbaren Zustand.
- Achtung: In Deutschland gilt die Bundes-Immissionsschutzverordnung. Betreiben Sie die Anlage nicht länger als 3 Monate an demselben Ort. Informieren Sie sich vor der Projektierung der Abgasanlage über die nationale Gesetzgebung und kontaktieren Sie eine zuständige Fachkraft.
- Setzen Sie sich nicht auf das Gerät.
- Das Gerät ist kein Spielzeug. Halten Sie Kinder und Tiere fern. Verwenden Sie das Gerät nur unter Aufsicht.
- Überprüfen Sie vor jeder Nutzung das Gerät, dessen Zubehör und Anschlusssteile auf mögliche Beschädigungen. Verwenden Sie keine defekten Geräte oder Geräteteile.
- Stellen Sie sicher, dass alle sich außerhalb des Gerätes befindlichen Elektrokabel vor Beschädigungen (z. B. durch Tiere) geschützt sind. Verwenden Sie das Gerät niemals bei Schäden an Elektrokabeln oder am Netzanschluss!
- Der Netzanschluss muss den Angaben im Technischen Anhang entsprechen.
- Stecken Sie den Netzstecker in eine ordnungsgemäß abgesicherte Netzsteckdose.
- Wählen Sie Verlängerungen des Netzkabels unter Berücksichtigung der Geräteanschlussleistung, der Kabellänge und des Verwendungszwecks aus. Rollen Sie Verlängerungskabel vollständig aus. Vermeiden Sie elektrische Überlast.
- Ziehen Sie vor Wartungs-, Pflege- oder Reparaturarbeiten an dem Gerät das Netzkabel aus der Netzsteckdose, indem Sie es am Netzstecker anfassen.
- Schalten Sie das Gerät aus und entfernen Sie das Netzkabel aus der Netzsteckdose, wenn Sie das Gerät nicht verwenden.
- Nutzen Sie das Gerät niemals, wenn Sie Schäden an Netzstecker oder Netzkabel feststellen. Wenn das Netzkabel dieses Gerätes beschädigt wird, muss es durch den Hersteller oder seinen Kundendienst oder eine ähnlich qualifizierte Person ersetzt werden, um Gefährdungen zu vermeiden. Defekte Netzkabel stellen eine ernsthafte Gefahr für die Gesundheit dar!
- Beachten Sie bei der Aufstellung die Mindestabstände zu Wänden und Gegenständen sowie die Lager- und Betriebsbedingungen gemäß dem Technischen Anhang.
- Halten Sie zwischen dem Luftauslass des Gerätes und allen brennbaren Stoffen wie z.B. Textilien, Vorhängen, Betten und Sofas einen Sicherheitsabstand von mindestens 1 m ein.
- Stellen Sie sicher, dass Lufteinlass und Luftauslass frei sind.
- Stellen Sie sicher, dass die Ansaugseite stets frei von Schmutz und losen Gegenständen ist.
- Stellen Sie das Gerät nicht auf brennbarem Untergrund auf.
- Transportieren Sie das Gerät ausschließlich aufrecht.
- Verwenden Sie ausschließlich Originalersatzteile, da sonst kein funktions- und sicherheitsgerechter Betrieb gewährleistet ist.

- Verwenden Sie das Heizgerät nicht mit einem Programmiergerät, einer Zeitschaltuhr, einem separaten Fernsteuerungssystem oder einer anderen Vorrichtung, die das Heizgerät automatisch einschaltet, da eine Brandgefahr besteht, wenn das Heizgerät abgedeckt oder falsch positioniert ist.

Bestimmungsgemäße Verwendung

Das Gerät wurde zur Warmluftzeugung entwickelt und darf ausschließlich in überdachten Außenbereichen oder in belüfteten Innenräumen unter Einhaltung der technischen Daten eingesetzt werden.

Das Gerät eignet sich zur Beheizung von großen Räumen wie z. B. Zelten, Lagerhallen, Werkstätten, Baustellen, Gewächshäusern oder Landwirtschaftshallen.

Das Gerät ist für den Einsatz ohne häufige Ortswechsel vorgesehen.

Das Gerät darf nur in Räumen mit ausreichender Frischluftzufuhr und Abgasabfuhr betrieben werden.

Das Gerät darf nur mit Heizöl EL (extra leicht), Kerosin und Diesel, aber nicht mit Benzin, Schweröl etc. betrieben werden.

Vorhersehbare Fehlanwendung

- Legen Sie keine Gegenstände, wie z. B. Kleidungsstücke, auf das Gerät.
- Verwenden Sie das Gerät nicht in der Nähe von Benzin, Lösungsmitteln, Lacken oder anderen leicht entflammaren Dämpfen oder in Räumen, in denen diese aufbewahrt werden.
- Verwenden Sie das Gerät nicht im Freien.
- Das Gerät darf nicht in feuer- und explosionsgefährdeten Räumen und Bereichen aufgestellt und betrieben werden.
- Verwenden Sie das Gerät nicht in Außenbereichen ohne Überdachung.
- Das Gerät darf nicht in Räumen mit unzureichender Verbrennungsluft-Zufuhr eingesetzt werden.
- Nehmen Sie keine eigenmächtigen baulichen Veränderungen sowie An- oder Umbauten am Gerät vor.

Personalqualifikation

Personen, die dieses Gerät verwenden, müssen:

- sich der Gefahren bewusst sein, die beim Arbeiten mit Ölheizgeräten durch Hitze, Brandgefahr und mangelnde Belüftung entstehen.
- sich der Gefahren bewusst sein, die beim Umgang mit Brennstoffen wie z. B. Heizöl EL oder Diesel entstehen.
- die Betriebsanleitung, insbesondere das Kapitel Sicherheit, gelesen und verstanden haben.

Persönliche Schutzausrüstung



Gehörschutz tragen

Tragen Sie beim Arbeiten mit dem Gerät einen geeigneten Gehörschutz.

Restgefahren



Warnung vor elektrischer Spannung

Arbeiten an elektrischen Bauteilen dürfen nur von einem autorisierten Fachbetrieb durchgeführt werden!



Warnung vor elektrischer Spannung

Entfernen Sie vor allen Arbeiten am Gerät den Netzstecker aus der Netzsteckdose! Berühren Sie den Netzstecker nicht mit feuchten oder nassen Händen. Ziehen Sie das Netzkabel aus der Netzsteckdose, indem Sie es am Netzstecker anfassen.



Warnung vor feuergefährlichen Stoffen

Es besteht Brandgefahr beim Umgang mit Brennstoffen. Treffen Sie ausreichende Vorsichtsmaßnahmen beim Umgang mit Brennstoffen wie z. B. Heizöl, Kerosin oder Diesel. Verschütten Sie Diesel, Kerosin oder Heizöl nicht! Atmen Sie die Dämpfe nicht ein und verschlucken Sie den Brennstoff nicht! Vermeiden Sie Hautkontakt!



Warnung vor heißer Oberfläche

Teile des Gerätes, insbesondere am Luftauslass, werden während des Betriebes sehr heiß. Es besteht Verbrennungs- und Brandgefahr. Berühren Sie das Gerät während des Betriebes nicht! Halten Sie während des Betriebes einen Sicherheitsabstand von min. 3 m zum vorderen Teil des Gerätes ein! Halten Sie die Mindestabstände zu Wänden und Gegenstände gemäß der technischen Daten ein!



Warnung vor heißer Oberfläche

Teile dieses Gerätes können sehr heiß werden und zu Verbrennungen führen. Geben Sie besonders acht, wenn Kinder oder andere schutzbedürftige Personen anwesend sind!



Warnung vor heißer Oberfläche

Es besteht Verbrennungsgefahr bei unsachgemäßer Handhabung. Verwenden Sie das Gerät ausschließlich bestimmungsgemäß!



Warnung

Es besteht Verbrennungsgefahr und Gefahr durch Stromschlag bei unsachgemäßer Handhabung. Verwenden Sie das Gerät ausschließlich bestimmungsgemäß!



Warnung

Von diesem Gerät können Gefahren ausgehen, wenn es von nicht eingewiesenen Personen unsachgemäß oder nicht bestimmungsgemäß eingesetzt wird! Beachten Sie die Personalqualifikationen!



Warnung

Das Gerät ist kein Spielzeug und gehört nicht in Kinderhände.



Warnung

Erstickungsgefahr!
Lassen Sie das Verpackungsmaterial nicht achtlos liegen. Es könnte für Kinder zu einem gefährlichen Spielzeug werden.



Warnung

Es besteht Brandgefahr bei unsachgemäßer Aufstellung.
Stellen Sie das Gerät nicht auf brennbarem Untergrund auf.
Stellen Sie das Gerät nicht auf hochflorigen Teppichböden auf.



Warnung

Das Gerät darf nicht abgedeckt werden, es besteht akute Brandgefahr!

Verhalten im Notfall

1. Trennen Sie im Notfall das Gerät von der Netzeinspeisung: Schalten Sie das Gerät aus und ziehen Sie den Netzstecker.
2. Bringen Sie Personen aus dem Gefahrenbereich.
3. Schließen Sie ein defektes Gerät nicht wieder an den Netzanschluss an.

Überhitzungsschutz

Das Gerät verfügt über einen Sicherheitsthermostat, der bei Überhitzung (Überschreiten der Betriebstemperatur) des Gerätes aktiviert wird.

Suchen Sie nach der Ursache der Überhitzung.

Sollte der Sicherheitsthermostat bei Überhitzung nicht schalten, löst die Überhitzungssicherung aus. Das Gerät schaltet sich dann komplett aus. Wenden Sie sich in diesem Fall an den Kundendienst, um die Überhitzungssicherung austauschen zu lassen.

Informationen über das Gerät

Gerätebeschreibung

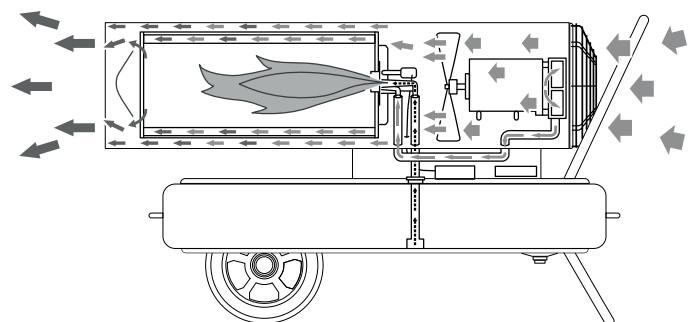
Die direkt befeuerten Ölheizgeräte IDE 20 D, IDE 30 D, IDE 50 D, IDE 60 D und IDE 100 D dienen zum Erwärmen von Raumluft, um eine schnelle Beheizung von großen, gut belüfteten Räumen zu erzielen. Die Ölheizgeräte werden mit Heizöl EL, Kerosin oder Diesel betrieben, sie dürfen nicht mit Benzin oder Schweröl etc. betrieben werden.

Es handelt sich um Ölheizgeräte mit direkter Verbrennung zur Aufstellung in überdachten Außenbereichen oder in Räumen mit ausreichender Frischluftzufuhr. Das Gerät IDE 100 D ist zusätzlich mit einer Danfoss-Pumpe ausgestattet.

Funktionsprinzip

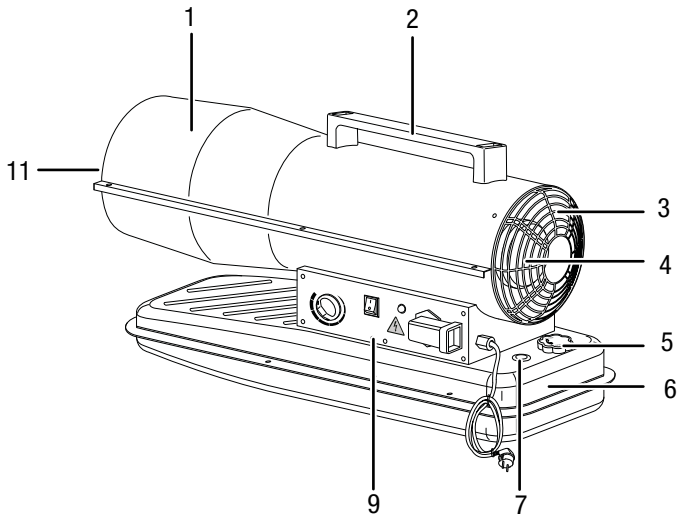
Das Gerät erzeugt Wärme, indem es angesaugte, kalte Luft an einer Brennkammer vorbeileitet. In der Brennkammer wird der Brennstoff verbrannt. Die angesaugte Luft wird erwärmt und an der Ausblasöffnung wieder der Umgebung zugeführt.

Ein Teil der angesaugten Luft wird verdichtet und zur Einspritzung geleitet. Der Brennstoff wird durch den entstehenden Unterdruck aus dem Tank zur Einspritzung geleitet. An der Einspritzung sorgt ein Zündkontakt für die Entzündung des Brennstoffs, der dann in einer kontinuierlichen Flamme verbrannt wird.

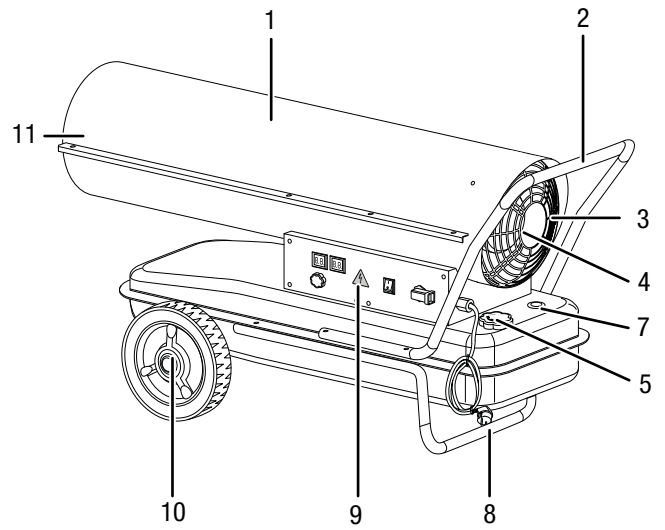


Gerätedarstellung

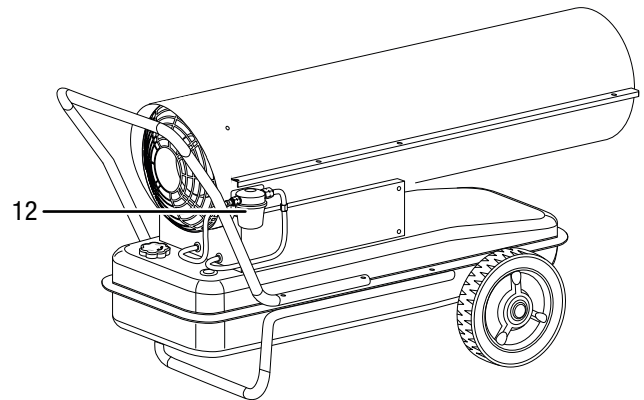
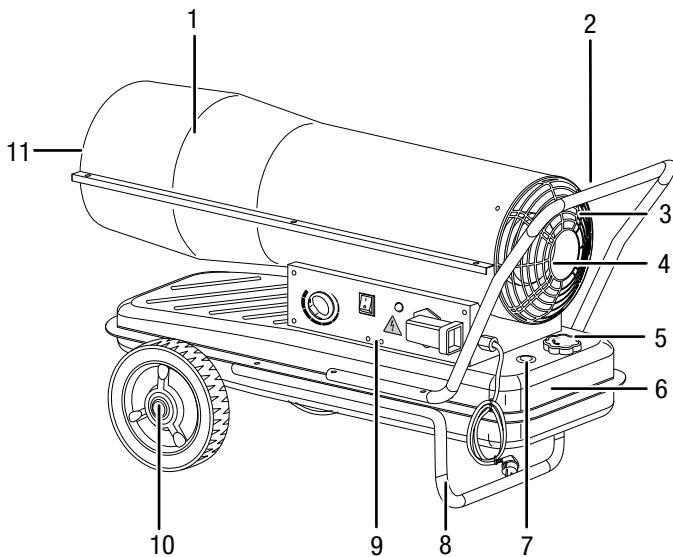
IDE 20 D



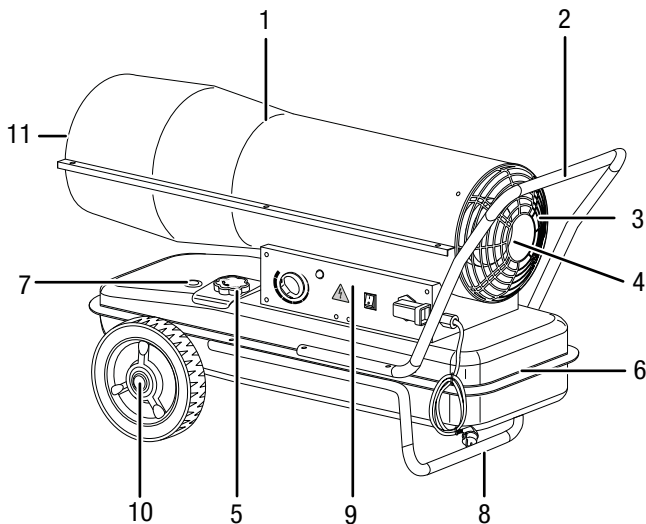
IDE 100 D



IDE 30 D



IDE 50 D / IDE 60 D



Nr.	Bezeichnung
1	Brennkammer-Gehäuse
2	Transportgriff
3	Lufteinlass mit Schutzgitter
4	Ventilator und Motor
5	Tankdeckel
6	Tank
7	Füllstandsanzeige Tank
8	Gestell
9	Bedienfeld
10	Rad
11	Ausblasöffnung für Heißluft
12	Kraftstofffilter (nur IDE 100 D)

Transport und Lagerung

Hinweis

Wenn Sie das Gerät unsachgemäß lagern oder transportieren, kann das Gerät beschädigt werden. Beachten Sie die Informationen zum Transport und zur Lagerung des Gerätes.

Transport

Das Gerät ist zum leichteren Transport mit Transportrollen versehen.

Das Gerät ist zum leichteren Transport mit einem Handgriff versehen.

Beachten Sie folgende Hinweise **vor** jedem Transport:

- Schalten Sie das Gerät aus.
- Ziehen Sie das Netzkabel aus der Netzsteckdose, indem Sie es am Netzstecker anfassen.
- Benutzen Sie das Netzkabel nicht als Zugschnur.
- Lassen Sie das Gerät ausreichend abkühlen.

Beachten Sie folgende Hinweise **während** des Transports:

IDE 20 D

- Transportieren Sie den IDE 20 D ausschließlich mithilfe des Transportgriffs (2).

IDE 30 D / IDE 50 D / IDE 60 D / IDE 100 D

- Heben Sie das Gerät am Transportgriff (2) leicht an, sodass die hintere Stütze nicht mehr auf dem Boden aufliegt.
- Rollen Sie das Gerät mithilfe der Räder an die gewünschte Position.

Lagerung

Beachten Sie folgende Hinweise **vor** jeder Lagerung:

- Ziehen Sie das Netzkabel aus der Netzsteckdose, indem Sie es am Netzstecker anfassen.
- Lassen Sie das Gerät ausreichend abkühlen.

Halten Sie bei Nichtbenutzung des Gerätes die folgenden Lagerbedingungen ein:

- trocken und vor Frost und Hitze geschützt
- in aufrechter Position an einem vor Staub und direkter Sonneneinstrahlung geschützten Platz
- ggf. mit einer Hülle vor eindringendem Staub geschützt

Montage und Inbetriebnahme

Lieferumfang

- 1 x Ölheizgerät
- 1 x Handgriff (nur IDE 20 D)
- 1 x Bauteile Gestell (nur IDE 30 D / IDE 50 D / IDE 60 D / IDE 100 D)
- 2 x Rad (nur IDE 30 D / IDE 50 D / IDE 60 D / IDE 100 D)
- 1 x Montagmaterial
- 1 x Anleitung

Gerät auspacken

1. Öffnen Sie den Karton und entnehmen Sie das Gerät.
2. Entfernen Sie die Verpackung vollständig vom Gerät.
3. Wickeln Sie das Netzkabel vollständig ab. Achten Sie darauf, dass das Netzkabel nicht beschädigt ist, und beschädigen Sie es beim Abwickeln nicht.

Montage

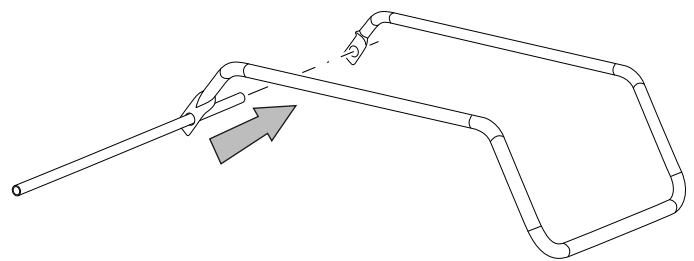
Das Gerät ist bei Lieferung bereits teilweise vormontiert.

Für die Geräte IDE 30 D / 50 D / 60 D und 100 D müssen noch die Räder, die Achse, das Gestell und der Transportgriff montiert werden.

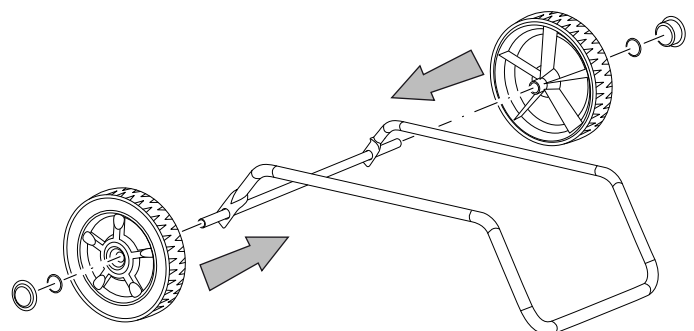
Räder montieren (IDE 30 D / 50 D / 60 D / 100 D)

Vor der Erstinbetriebnahme müssen die Räder und die Achse am Gestell befestigt werden. Gehen Sie dazu wie folgt vor:

1. Schieben Sie die Achse durch die Öffnungen am Gestell.



2. Setzen Sie beide Räder auf die Achse.
3. Befestigen Sie die Sperrringe auf der Achse.
4. Setzen Sie die Radkappen auf die Räder.



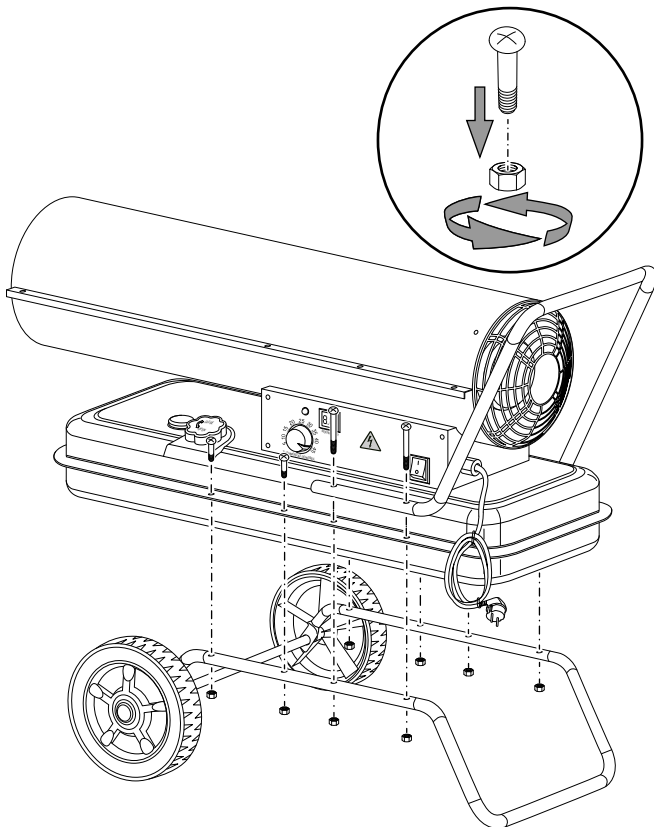


Info

Sie können das Gestell bei Bedarf (z. B. zu Lagerungszwecken) wieder demontieren. Um die Räder von der Achse zu lösen, können Sie die Radkappen und die Sperrringe mithilfe eines Schlitz-Schraubendrehers vorsichtig lösen.

Montage von Transportgriff und Gestell (IDE 30 D / 50 D / 60 D / 100 D)

1. Positionieren Sie das Gerät auf dem Gestell. Achten Sie darauf, dass die Löcher für die Schrauben bündig übereinander liegen.
2. Verschrauben Sie zuerst die 4 kleinen Schrauben mit dem Gestell.
3. Schrauben Sie die Muttern von unten auf die Schrauben.
4. Setzen Sie den Transportgriff auf den hinteren Teil.
5. Verschrauben Sie die 4 großen Schrauben mit den Transportgriff, dem Gerät und dem Gestell.



Aufstellung

Bei der Wahl des Aufstellungsortes des Gerätes sind eine Reihe räumlicher und technischer Bedingungen zu berücksichtigen. Eine Nichtbeachtung kann die Funktionstüchtigkeit des Gerätes bzw. des Zubehörs beeinträchtigen oder zu Gefahren für Menschen und Sachen führen.

Bei der Aufstellung ist Folgendes zu beachten:

- Betreiben Sie die Anlage nicht länger als 3 Monate an demselben Ort. Informieren Sie sich vor der Projektierung der Abgasanlage über die nationale Gesetzgebung und kontaktieren Sie eine zuständige Fachkraft.
- Das Gerät darf ausschließlich auf überdachten Flächen betrieben werden.
- Das Gerät muss standsicher und auf unbrennbarem Untergrund aufgestellt werden.
- Das Gerät muss in der Nähe eines Kamins, einer Außenwand oder auf einer offenen, belüfteten Fläche aufgebaut werden.
- Das Gerät muss an eine ordnungsgemäß abgesicherte Netzsteckdose angeschlossen werden.
- Der Aufstellungsraum des Gerätes muss ausreichend belüftet sein.

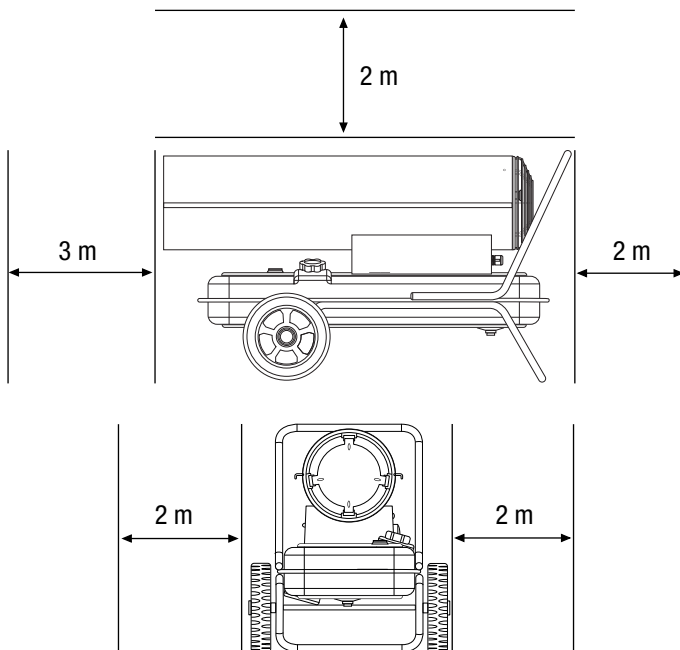
Achten Sie besonders auf eine ausreichende Frischluftzufuhr, wenn sich Personen oder Tiere im selben Raum wie das Gerät befinden!

- Der Mindestabstand der Ausblasöffnung des Gerätes zu Wänden und Gegenständen muss min. 3 m betragen (siehe Abbildung).

Der Mindestabstand der Ansaugöffnung des Gerätes zu Wänden und Gegenständen muss min. 2 m betragen (siehe Abbildung).

Es dürfen sich keine Wände oder großen Gegenstände in der Nähe des Gerätes befinden.

- Die Ansaug- und Ausblasöffnungen dürfen nicht bedeckt sein.
- Es muss eine ausreichende Anzahl von Feuerlöschanlagen vorhanden sein.



Inbetriebnahme

- Überprüfen Sie die Vollständigkeit des Lieferumfangs Ihres Gerätes. Bei Fehlen eines Zubehörteils wenden Sie sich bitte an den Kundendienst von Trotec oder an den Fachhändler, bei dem Sie das Gerät erworben haben.
- Überprüfen Sie das Gerät und deren Anschlussteile auf mögliche Beschädigungen.
- Beachten Sie die im Kapitel Aufstellung beschriebenen Voraussetzungen.
- Füllen Sie den Tank des Gerätes mit Heizöl EL, Kerosin oder Diesel, wie im Kapitel Montage beschrieben.
- Überprüfen Sie das Gerät vor der Inbetriebnahme und kontrollieren Sie es regelmäßig während der Verwendung auf seinen ordnungsgemäßen Zustand.
- Überprüfen Sie, dass die Merkmale des Stromnetzes denen auf dem Typenschild entsprechen.
- Vergewissern Sie sich vor jedem Anschalten des Gerätes, dass sich der Ventilator frei bewegt, bevor Sie den Netzstecker in die Netzsteckdose stecken.
- Schließen Sie das Netzkabel an eine ordnungsgemäß abgesicherte Steckdose an. Auf Baustellen muss gemäß den nationalen Bestimmungen (in Deutschland: VDE 0100/0105) der Steckdose ein Fehlerstrom-Schutzschalter (FI) vorgeschaltet sein.

Das Gerät ist jetzt betriebsbereit.

Tank füllen

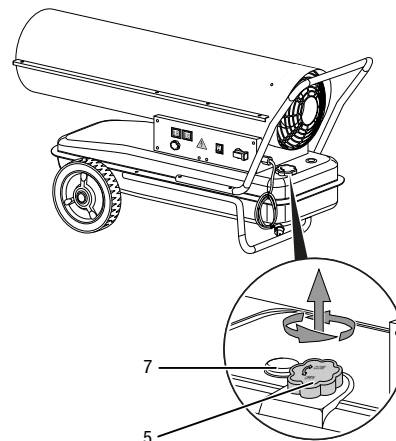


Warnung vor feuergefährlichen Stoffen

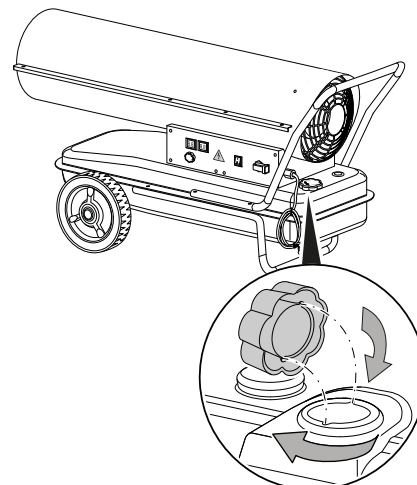
Achten Sie darauf, dass sich keine Zündquellen in der Nähe des Tanks befinden, damit kein Brand entstehen kann.

Der Tankdeckel und die Füllstandsanzeige befinden sich beim IDE 20 D / IDE 30 D hinten am Gerät und beim IDE 50 D / IDE 60 D / IDE 100 D links neben dem Bedienpanel. Die Bilder in der nachfolgenden Beschreibung zeigen beispielhaft den IDE 100 D.

- ✓ Warten Sie vor dem Befüllen des Tanks darauf, dass das Gerät vollständig abgekühlt ist.
 - ✓ Verwenden Sie ausschließlich Brennstoff, der für das Gerät geeignet ist (siehe Technische Daten).
1. Stellen Sie das Gerät auf festen, ebenen und nicht brennbaren Untergrund.
 2. Schrauben Sie den Tankdeckel (5) ab.



3. Befüllen Sie den Tank. Achten Sie dabei auf die Füllstandsanzeige (7). Stoppen Sie das Befüllen des Tanks kurz vor dem roten Bereich.
4. Schrauben Sie den Tankdeckel (5) wieder auf den Tank. Achten Sie auf die Aussparungen an der Tanköffnung und die Ausbuchtungen am Tankdeckel. Diese müssen beim Aufsetzen des Tankdeckels übereinander liegen. Achten Sie auf festen Sitz des Tankdeckels, damit es nicht zu Undichtigkeiten kommt.

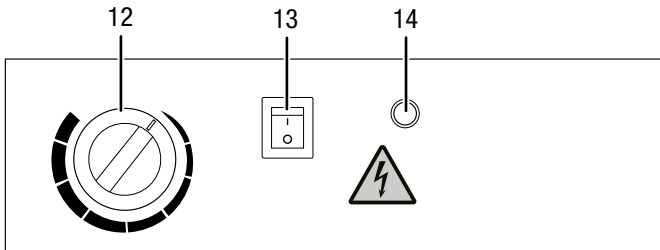


Bedienung

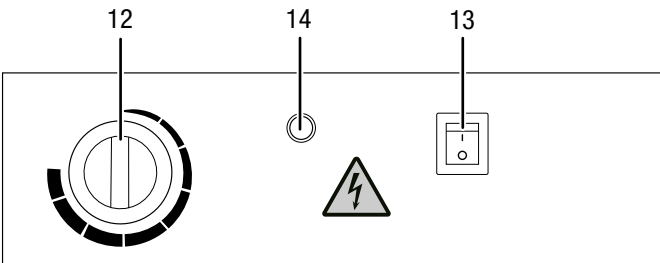
Das Gerät darf nur von Personen benutzt werden, die in der Bedienung des Gerätes unterwiesen worden sind.

Bedienelemente

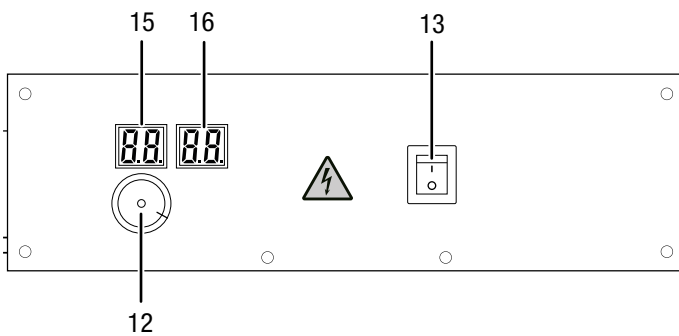
IDE 20 D / IDE 30 D



IDE 50 D / IDE 60 D



IDE 100 D



Nr.	Bezeichnung
12	Drehschalter Thermostat
13	Ein-/Aus-Schalter
14	Betriebs-LED
15	Anzeige Sollwert
16	Anzeige Raumtemperatur

Gerät einschalten



Tragen Sie Gehörschutz.

Die Einwirkung von Lärm kann Hörverlust bewirken.

Das Gerät arbeitet bis zum Erreichen der gewünschten Raumtemperatur.

- Schalten Sie den Ein-/Aus-Schalter (13) auf die Position **I**.
⇒ Der Ein-/Aus-Schalter (13) leuchtet.
- Stellen Sie den Drehschalter (12) auf die gewünschte Raumtemperatur ein. Diese sollte höher als die aktuelle Raumtemperatur sein.
- Stellen Sie sicher, dass die Zündung tatsächlich stattgefunden hat.

Außerbetriebnahme



Warnung vor elektrischer Spannung

Berühren Sie den Netzstecker nicht mit feuchten oder nassen Händen.

Hinweis

Beschädigung des Gerätes durch Überhitzung!
Schalten Sie das Gerät niemals aus, indem Sie den Netzstecker ziehen. Dadurch kann das Gerät überhitzen.

Schalten Sie das Gerät ordnungsgemäß aus. Ziehen Sie den Netzstecker erst aus dem Gerät, wenn der Ventilatormotor vollständig angehalten hat.

- Schalten Sie das Gerät ab, indem Sie den Ein-/Aus-Schalter (13) auf die Position **0** stellen.
⇒ Der Ein-/Aus-Schalter (13) leuchtet nicht mehr.
- Warten Sie, bis der Ventilatormotor vollständig angehalten hat.
- Sichern Sie das Gerät gegen Wiedereinschalten, indem Sie den Netzstecker ziehen.
- Lassen Sie das Gerät vollständig abkühlen.

Betrieb nach Störung wieder aufnehmen

Bei der ersten Inbetriebnahme bzw. nach vollkommener Entleerung des Heizölkreislaufs kann der Zufluss von Heizöl zur Düse ungenügend sein. Dann reagiert die Flammenkontrolleinrichtung und das Gerät blockiert. Gehen Sie wie folgt vor:

- Warten Sie ca. 1 Minute ab.
- Schalten Sie das Gerät ein.

Sollte das Gerät weiterhin nicht anlaufen, machen Sie wie folgt weiter:

- Vergewissern Sie sich, dass im Tank noch Brennstoff vorhanden ist.
- Ziehen Sie die Kapitel Allgemeine Sicherheitshinweise und Fehler und Störungen zu Rate.

Fehler und Störungen



Warnung vor elektrischer Spannung

Tätigkeiten, die das Öffnen des Gerätes erfordern, dürfen nur von autorisierten Fachbetrieben oder von Trotec durchgeführt werden.



Warnung

Verletzungsgefahr durch unsachgemäße Reparatur! Versuchen Sie niemals Veränderungen am Gerät oder Reparaturen durchzuführen.

Eigenmächtige Veränderungen können zu schweren Verletzungen oder Tod führen.

Lassen Sie Reparaturen nur von einer zertifizierten Fachwerkstatt ausführen.

Das Gerät wurde während der Produktion mehrfach auf einwandfreie Funktion geprüft. Sollten dennoch Funktionsstörungen auftreten, so überprüfen Sie das Gerät nach folgender Auflistung.

Das Gerät läuft nicht an:

- Überprüfen Sie den Netzanschluss.
- Überprüfen Sie Netzkabel und Netzstecker auf Beschädigungen.
- Überprüfen Sie die bauseitige Netzabsicherung.

Beim ersten Gebrauch treten Funken und / oder Rauch aus:

- Hierbei handelt es sich nicht um einen Fehler oder eine Störung. Nach kurzer Laufzeit verschwinden die Merkmale.

Geräusentwicklung bei Zündung oder beim Abkühlen:

- Hierbei handelt es sich nicht um einen Fehler oder eine Störung. Die Metallteile des Gerätes dehnen sich bei Hitze aus und verursachen Geräusche.

Funken und / oder Flamme dringen bei der Zündung aus dem Gerät:

- Hierbei handelt es sich nicht um einen Fehler oder eine Störung. Es kann sich Luft in den Leitungen gesammelt haben. Halten Sie Sicherheitsabstand zum Gerät!

Die Flamme in der Brennkammer zündet nicht:

- Überprüfen Sie den Füllstand des Tanks. Füllen Sie Brennstoff nach, falls der Tank leer ist (siehe Kapitel Wartung).
- Überprüfen Sie den Kraftstofffilter und die Kraftstoffpumpe auf Verunreinigungen. Kontaktieren Sie den Kundenservice, falls dieser verunreinigt ist.
- Prüfen Sie den Brennstoff auf Verunreinigungen durch Dreck oder Wasser. Lassen Sie bei Bedarf den Brennstoff vollständig ab und füllen Sie neuen Brennstoff nach (siehe Kapitel Wartung).
- Sicherheitsabschaltung: Wenn die Flamme im laufenden Betrieb erlischt, wird die Elektronik und die Ölpumpe abgeschaltet. Prüfen Sie die Ursache nach den folgenden Kriterien:
 - **Nur für qualifiziertes Personal!**
Prüfen Sie die Zündung: Der Abstand zwischen den beiden Zündelektroden sollte 4 bis 5 mm betragen.

Die Flamme geht während der Verbrennung aus:

- Überprüfen Sie, ob die Luft ungehindert zugeführt wird. Säubern Sie bei Bedarf die Ansaugöffnung.
- Überprüfen Sie den Füllstand des Tanks. Füllen Sie Brennstoff nach, falls der Tank leer ist (siehe Kapitel Bedienung).
- Überprüfen Sie den Kraftstofffilter und die Kraftstoffpumpe auf Verunreinigungen. Kontaktieren Sie den Kundenservice, falls dieser verunreinigt ist.
- Überprüfen Sie den Brennstoff auf Verunreinigungen und ersetzen Sie diesen bei Bedarf.
- Netzausfall: Bei einem Netzausfall erlischt die Zündung, das Gerät schaltet sofort ab. Nach einem Netzausfall läuft das Gerät nicht automatisch wieder an, es muss über den Ein-/Aus-Schalter neu gestartet werden.

Das Gerät verliert Brennstoff:

- Überprüfen Sie, ob ggf. zu viel Brennstoff eingefüllt wurde. Lassen Sie den Brennstoff ggf. ablaufen, siehe Kapitel Tank leeren.
- Überprüfen Sie die Ablassschraube auf festen Sitz und ziehen Sie diese bei Bedarf nach.
- Überprüfen Sie die Dichtung an der Ablassschraube und ersetzen Sie diese bei Beschädigungen.
- Überprüfen Sie die Kraftstoffpumpe auf Undichtigkeiten. Kontaktieren Sie den Kundenservice, falls Zweifel am einwandfreien Zustand der Kraftstoffpumpe bestehen.

Das Gerät raucht oder staubt:

- Überprüfen Sie die Netzspannung.
- Überprüfen Sie den Brennstoff auf Verunreinigungen und ersetzen Sie diesen bei Bedarf.
- Überprüfen Sie den Tank auf Verunreinigungen und entleeren Sie diesen bei Bedarf (siehe Kapitel Wartung). Füllen Sie sauberen Brennstoff nach.

Die Flamme tritt an der Ausblasöffnung aus:

- Überprüfen Sie die Netzspannung.
- Überprüfen Sie den Brennstoff auf Verunreinigungen und ersetzen Sie diesen bei Bedarf.
- Überprüfen Sie den Tank auf Verunreinigungen und entleeren Sie diesen bei Bedarf (siehe Kapitel Wartung). Füllen Sie sauberen Brennstoff nach.

Hinweis

Warten Sie mindestens 3 Minuten nach allen Wartungs- und Reparaturarbeiten. Schalten Sie erst dann das Gerät wieder ein.

Das Gerät funktioniert nach den Überprüfungen nicht einwandfrei:

Kontaktieren Sie den Kundendienst. Bringen Sie das Gerät ggf. zur Reparatur zu einem autorisierten Elektrofachbetrieb oder zu Trotec.

Nachbestellbares Zubehör

Zubehör	IDE 20 D Artikel-Nr.	IDE 30 D Artikel-Nr.	IDE 50 D Artikel-Nr.	IDE 60 D Artikel-Nr.	IDE 100 D Artikel-Nr.
Externes Thermostat mit 25-m-Kabel	6.100.006.113	6.100.006.113	6.100.006.113	6.100.006.113	6.100.006.113
Anschluss-Kit für externen Öltank	-	6.100.006.183	6.100.006.183	6.100.006.183	6.100.006.183
Adapterset Tankkit- Ölschlauch	-	7.210.000.003	7.210.000.003	7.210.000.003	7.210.000.003
Tankleitung mit Schnellkupplungen, Länge 5 m	-	6.100.006.037 ¹	6.100.006.037 ¹	6.100.006.037 ¹	6.100.006.037 ¹
Kraftstofftank 1.000 Liter	-	6.100.006.011	6.100.006.011	6.100.006.011	6.100.006.011
Kraftstofftank 3.000 Liter	-	6.100.006.012	6.100.006.012	6.100.006.012	6.100.006.012

¹ in Verbindung mit Adapterset Tankkit-Ölschlauch (benötigtes Zubehör)



Warnung

Benutzen Sie nur Zubehör und Zusatzgeräte, die in der Betriebsanleitung angegeben sind.

Der Gebrauch anderer als in der Betriebsanleitung empfohlener Einsatzwerkzeuge oder anderen Zubehörs kann eine Verletzungsgefahr bedeuten.

Wartung

Wartungsintervalle

Wartungs- und Pflegeintervall	vor jeder Inbetriebnahme	bei Bedarf	mindestens alle 2 Wochen	mindestens alle 4 Wochen	mindestens alle 6 Monate	mindestens jährlich
Ansaug- und Ausblasöffnungen auf Verschmutzungen und Fremdkörper prüfen, ggf. reinigen	X					
Ansauggitter auf Verschmutzungen und Fremdkörper prüfen, ggf. reinigen	X		X			
Außenreinigung		X				X
Sichtprüfung des Geräteinneren auf Verschmutzungen		X		X		
Auf Beschädigungen prüfen	X					
Befestigungsschrauben prüfen		X				X
Probelauf						X

Wartungs- und Pflegeprotokoll

Gerätetyp:

Gerätenummer:

Wartungs- und Pflegeintervall	1	2	3	4	5	6	7	8	9	10	11	12	13	14	15	16
Ansaug- und Ausblasöffnungen auf Verschmutzungen und Fremdkörper prüfen, ggf. reinigen																
Ansauggitter auf Verschmutzungen und Fremdkörper prüfen, ggf. reinigen																
Außenreinigung																
Sichtprüfung des Geräteinneren auf Verschmutzungen																
Auf Beschädigungen prüfen																
Befestigungsschrauben prüfen																
Probelauf																
Bemerkungen																

1. Datum: Unterschrift:	2. Datum: Unterschrift:	3. Datum: Unterschrift:	4. Datum: Unterschrift:
5. Datum: Unterschrift:	6. Datum: Unterschrift:	7. Datum: Unterschrift:	8. Datum: Unterschrift:
9. Datum: Unterschrift:	10. Datum: Unterschrift:	11. Datum: Unterschrift:	12. Datum: Unterschrift:
13. Datum: Unterschrift:	14. Datum: Unterschrift:	15. Datum: Unterschrift:	16. Datum: Unterschrift:

Tätigkeiten vor Wartungsbeginn



Warnung vor elektrischer Spannung

Berühren Sie den Netzstecker nicht mit feuchten oder nassen Händen.

- Schalten Sie das Gerät aus.
- Ziehen Sie das Netzkabel aus der Netzsteckdose, indem Sie es am Netzstecker anfassen.
- Lassen Sie das Gerät vollständig abkühlen.



Warnung vor elektrischer Spannung

Tätigkeiten, die das Öffnen des Gerätes erfordern, dürfen nur von autorisierten Fachbetrieben oder von Trotec durchgeführt werden.

Gehäuse reinigen

Reinigen Sie das Gehäuse mit einem angefeuchteten, weichen, fusselfreien Tuch. Achten Sie darauf, dass keine Feuchtigkeit in das Gehäuse eindringt. Achten Sie darauf, dass keine Feuchtigkeit mit elektrischen Bauteilen in Kontakt kommen kann. Verwenden Sie keine aggressiven Reinigungsmittel, wie z. B. Reinigungssprays, Lösungsmittel, alkoholhaltige Reiniger oder Scheuermittel zum Befeuchten des Tuches.

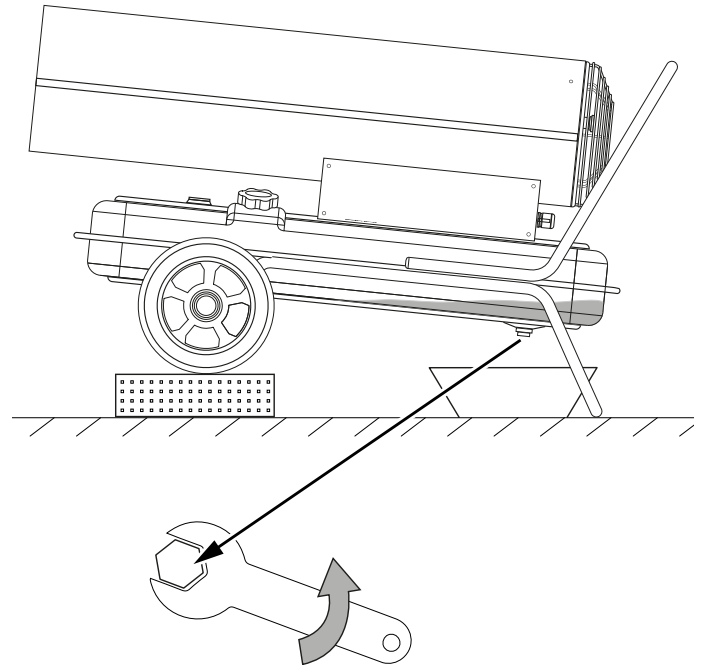
Wischen Sie das Gehäuse nach der Reinigung trocken.

Tank leeren



Warnung vor feuergefährlichen Stoffen

Achten Sie darauf, dass sich keine Zündquellen in der Nähe des Tanks befinden, damit kein Brand entstehen kann.



1. Stellen Sie einen geeigneten Auffangbehälter bereit.
2. Bringen Sie das Gerät in eine erhöhte Position.
3. Öffnen Sie wie auf dem Bild gezeigt mit einem Schraubenschlüssel die Schraube an der Unterseite des Tanks.
4. Lassen Sie den Brennstoff in den Auffangbehälter laufen.
5. Wenn kein Brennstoff mehr abläuft, verschrauben Sie die Ablassöffnung.
 - ⇒ Achten Sie auf festen Sitz der Schraube und tauschen Sie ggf. die Dichtung aus, da es sonst zu unkontrolliertem Brennstoffaustritt kommen kann.
6. Entsorgen Sie den Brennstoff nach den nationalen Vorschriften.

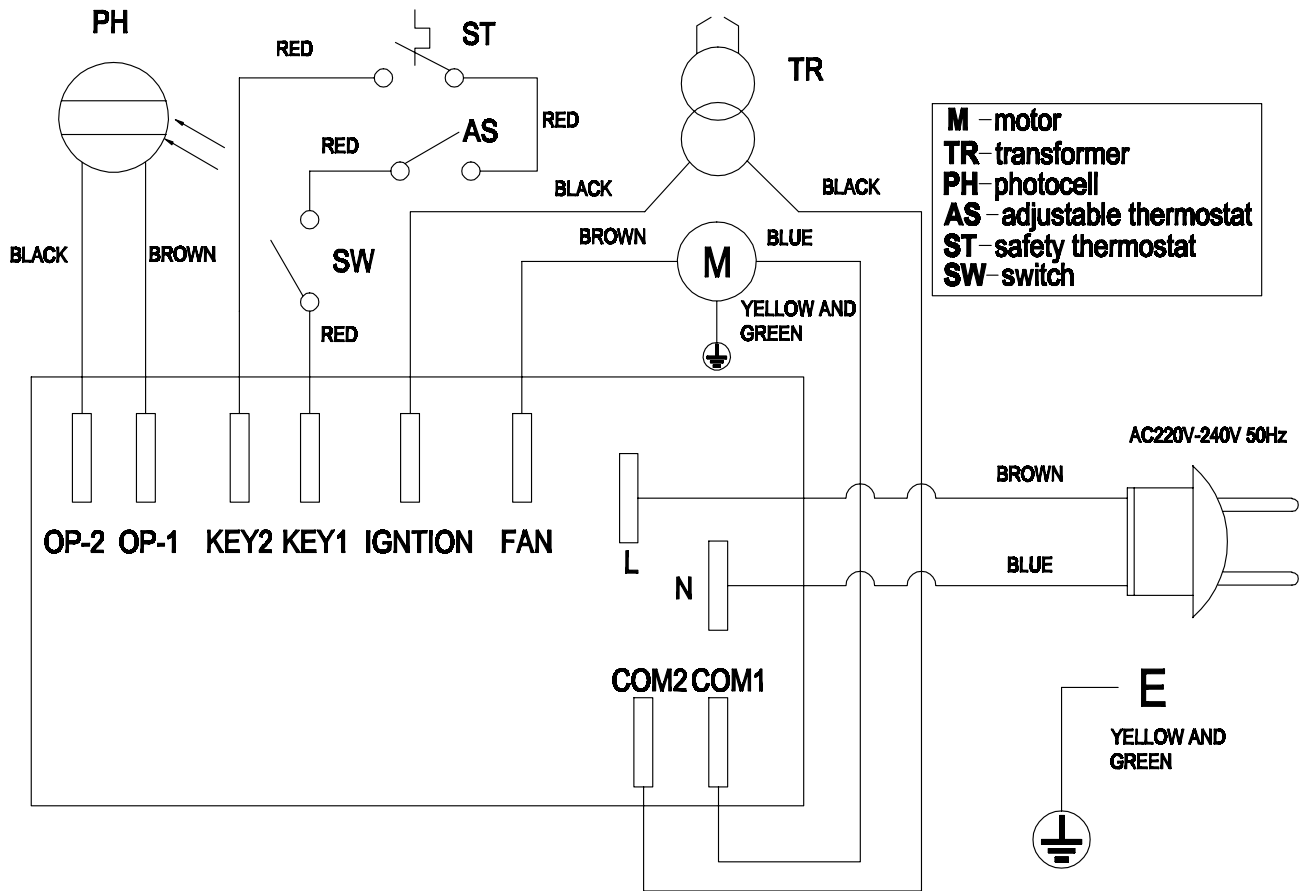
Technischer Anhang
Technische Daten

Parameter	Wert				
Modell	IDE 20 D	IDE 30 D	IDE 50 D	IDE 60 D	IDE 100 D
Verbrennung	direkt	direkt	direkt	direkt	direkt
Luftmenge	550 m ³ /h	720 m ³ /h	750 m ³ /h	1100 m ³ /h	1300 m ³ /h
Gebläse	Axialventilator	Axialventilator	Axialventilator	Axialventilator	Axialventilator
Nennwärmeleistung	20 kW	30 kW	50 kW	60 kW	100 kW
Belüftung / Luftwechsel pro Stunde	mind. 2 LW/h	mind. 2 LW/h	mind. 2 LW/h	mind. 2 LW/h	mind. 2 LW/h
Betriebstemperatur	-20 °C bis +40 °C	-20 °C bis +40 °C	-20 °C bis +40 °C	-20 °C bis +40 °C	-20 °C bis +40 °C
Luftfeuchtigkeit bei Betrieb	max. 90 % r. F.	max. 90 % r. F.	max. 90 % r. F.	max. 90 % r. F.	max. 90 % r. F.
Lagerbedingungen	-20 °C bis +40 °C bei 20 % bis 80 % r.F.	-20 °C bis +40 °C bei 20 % bis 80 % r.F.	-20 °C bis +40 °C bei 20 % bis 80 % r.F.	-20 °C bis +40 °C bei 20 % bis 80 % r.F.	-20 °C bis +40 °C bei 20 % bis 80 % r.F.
Temperaturerhöhung ΔT	140 °C	210 °C	180 °C	150 °C	350 °C
Brennstoffverbrauch max.	1,9 l/h	2,8 l/h	4,8 l/h	5,7 l/h	9,5 l/h
Fassungsvermögen Tank	12 l	19 l	38 l	56 l	69 l
Anschlussspannung	230 V / 50 Hz	230 V / 50 Hz	230 V / 50 Hz	230 V / 50 Hz	220 – 240 V / 50 Hz
Stromaufnahme	0,71 A	1,25 A	1,25 A	1,5 A	2,7 A
Überhitzungsschutz	ja	ja	ja	ja	ja
Anschluss für externen Thermostat	ja	ja	ja	ja	ja
Schallpegel (Abstand 1 m)	76 dB(A)	76 dB(A)	77 dB(A)	78 dB(A)	80 dB(A)
Gewicht (bei entleertem Tank)	10 kg	18 kg	22 kg	27,5 kg	41 kg
Abmessungen (Länge x Breite x Höhe)	650 x 265 x 395 mm	830 x 430 x 560 mm	860 x 456 x 600 mm	1050 x 490 x 615 mm	1210 x 582 x 718 mm
Mindestabstände von Wänden / Gegenständen					
oben	2 m	2 m	2 m	2 m	2 m
hinten	2 m	2 m	2 m	2 m	2 m
seitlich	2 m	2 m	2 m	2 m	2 m
vorne	3 m	3 m	3 m	3 m	3 m
erlaubte Brennstoffe	Heizöl EL, Diesel oder Kerosin	Heizöl EL, Diesel oder Kerosin	Heizöl EL, Diesel oder Kerosin	Heizöl EL, Diesel oder Kerosin	Heizöl EL, Diesel oder Kerosin

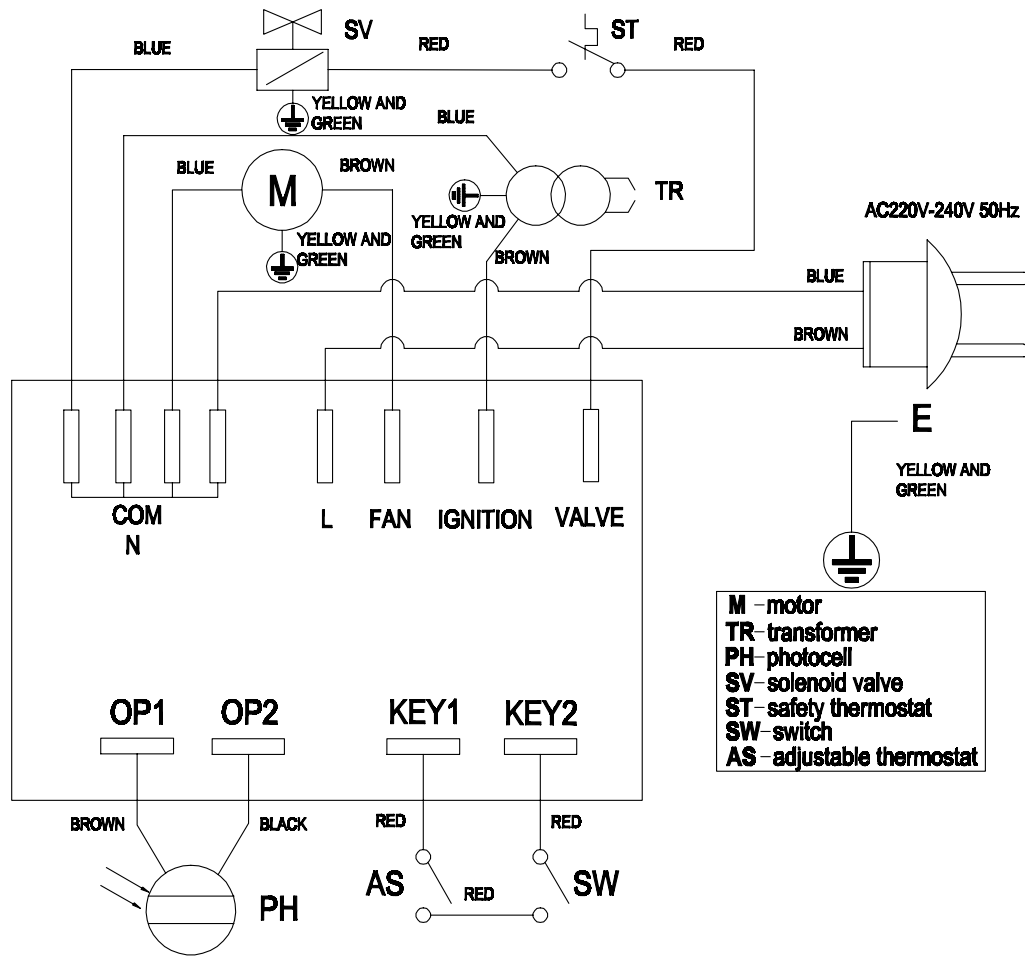

Tragen Sie Gehörschutz.

Die Einwirkung von Lärm kann Gehörverlust bewirken.

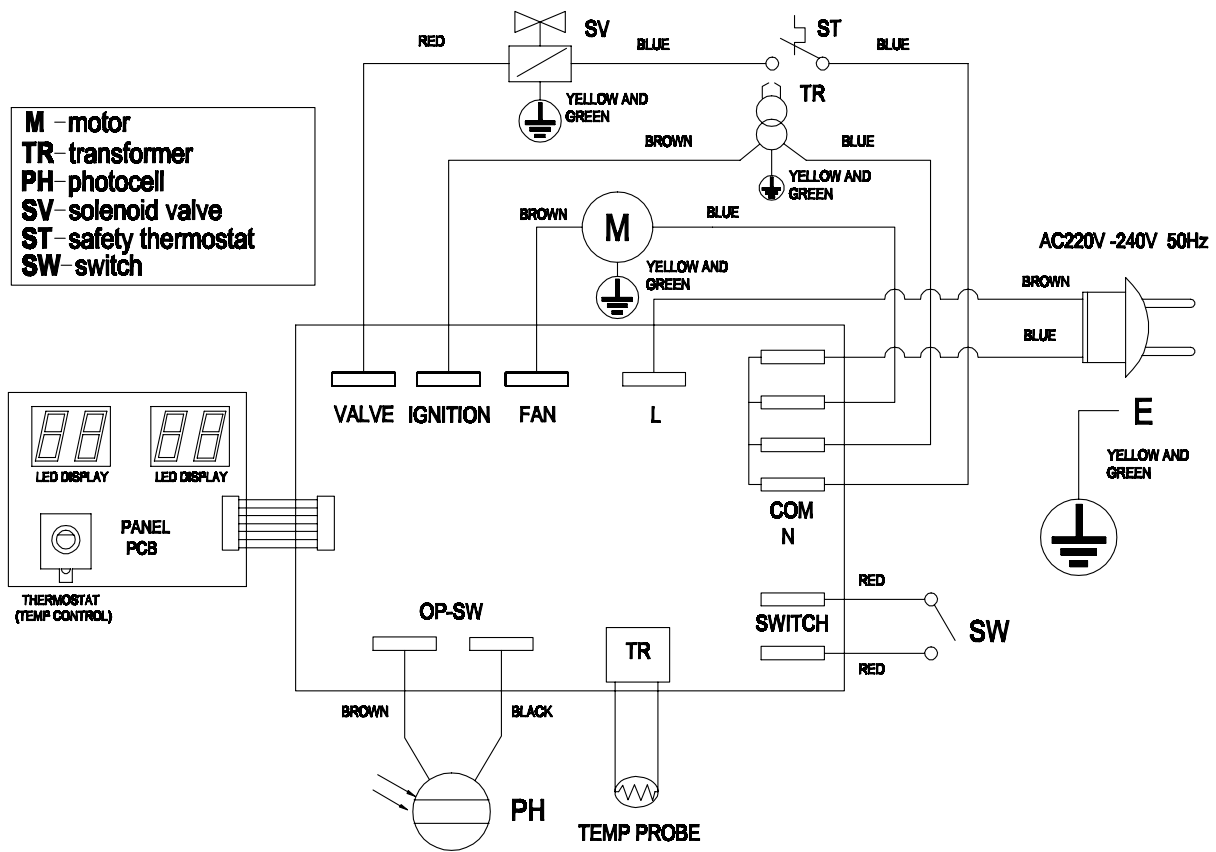
Schaltbild IDE 20 D / IDE 30 D



Schaltbild IDE 50 D / IDE 60 D



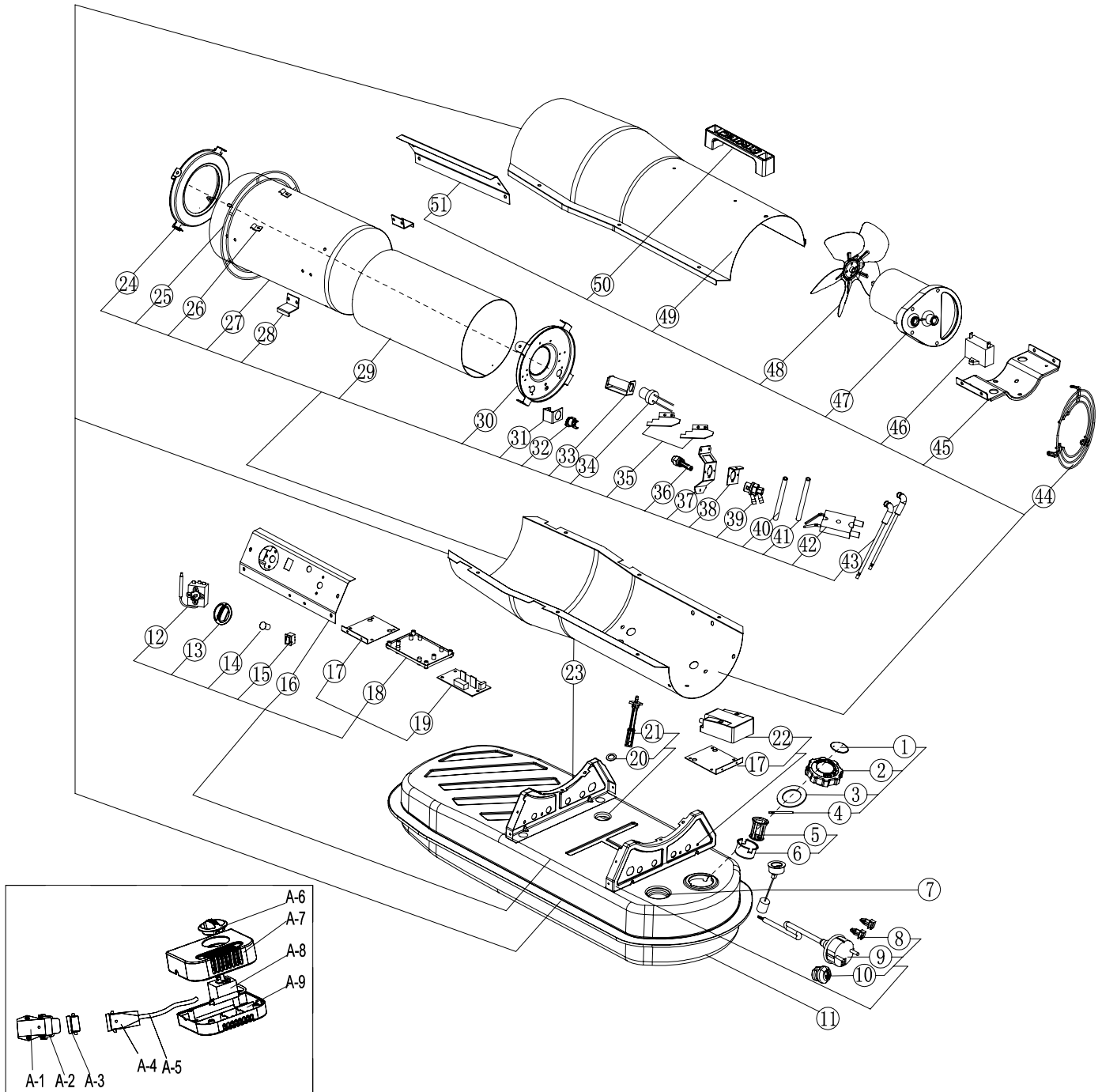
Schaltbild IDE 100 D



Ersatzteilübersicht IDE 20 D

Hinweis!

Die Positionsnummern der Ersatzteile unterscheiden sich von den in der Betriebsanleitung verwendeten Positionsnummern der Bauteile.



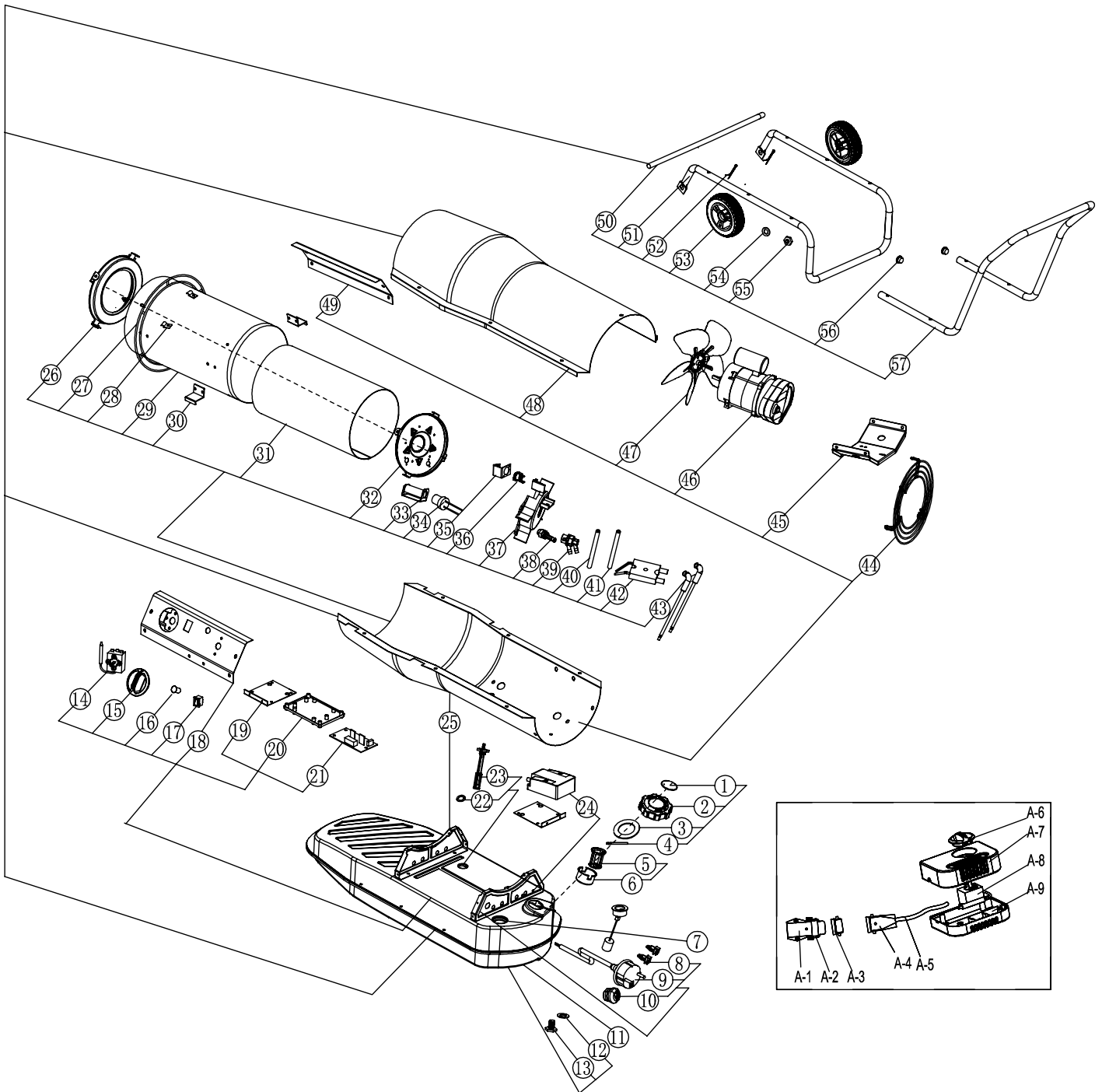
Ersatzteilliste IDE 20 D

NO.	SPARE PART	NO.	SPARE PART	NO.	SPARE PART
1	Breath cover	21	Fuel filter Ass'y	41	Oil hose
2	Fuel tank cap	22	Ignition transformer	42	Ignition needle
3	Sealing ring	23	Bottom cover	43	High voltage cable
4	Tank cap shaft	24	Front cover ass'y	44	Air inlet grill
5	Oil inlet filter	25	Support ring	45	Motor support
6	Oil Inlet filter holder	26	Clamp	46	Capacitor
7	Oil leveler	27	Combustion chamber shield	47	Motor assembly
8	Support	28	Chamber shield bracket	48	Fan
9	Power cord	29	Combustion chamber	49	Top cover
10	Cable fastener	30	Burner support plate	50	Handle
11	Fuel tank	31	Photocell bracket	51	Side panel
12	Adjustable thermostat with probe	32	Re-set thermostat	A-1	Remote control connecter female shell
13	Thermostat knob	33	Photocell assembly bracket	A-2	Buckle
14	Light cover	34	Photocell assembly	A-3	Remote control connecter male cover
15	On/off Switch	35	Air inlet blade	A-4	Remote control connecter male shell
16	Control panel	36	Nozzle assembly	A-5	Line
17	Bracket of ignition transformer	37	Nozzle Adapter Bracket assembly	A-6	Thermostat knob
18	PCB Bracket	38	Ignition needle holder	A-7	Probe protection top cover
19	Power PCB	39	Nozzle Adapter	A-8	Adjustable thermostat with probe
20	Sealing ring	40	Gas hose	A-9	Probe protection bottom cover

Ersatzteilübersicht IDE 30 D

Hinweis!

Die Positionsnummern der Ersatzteile unterscheiden sich von den in der Betriebsanleitung verwendeten Positionsnummern der Bauteile.



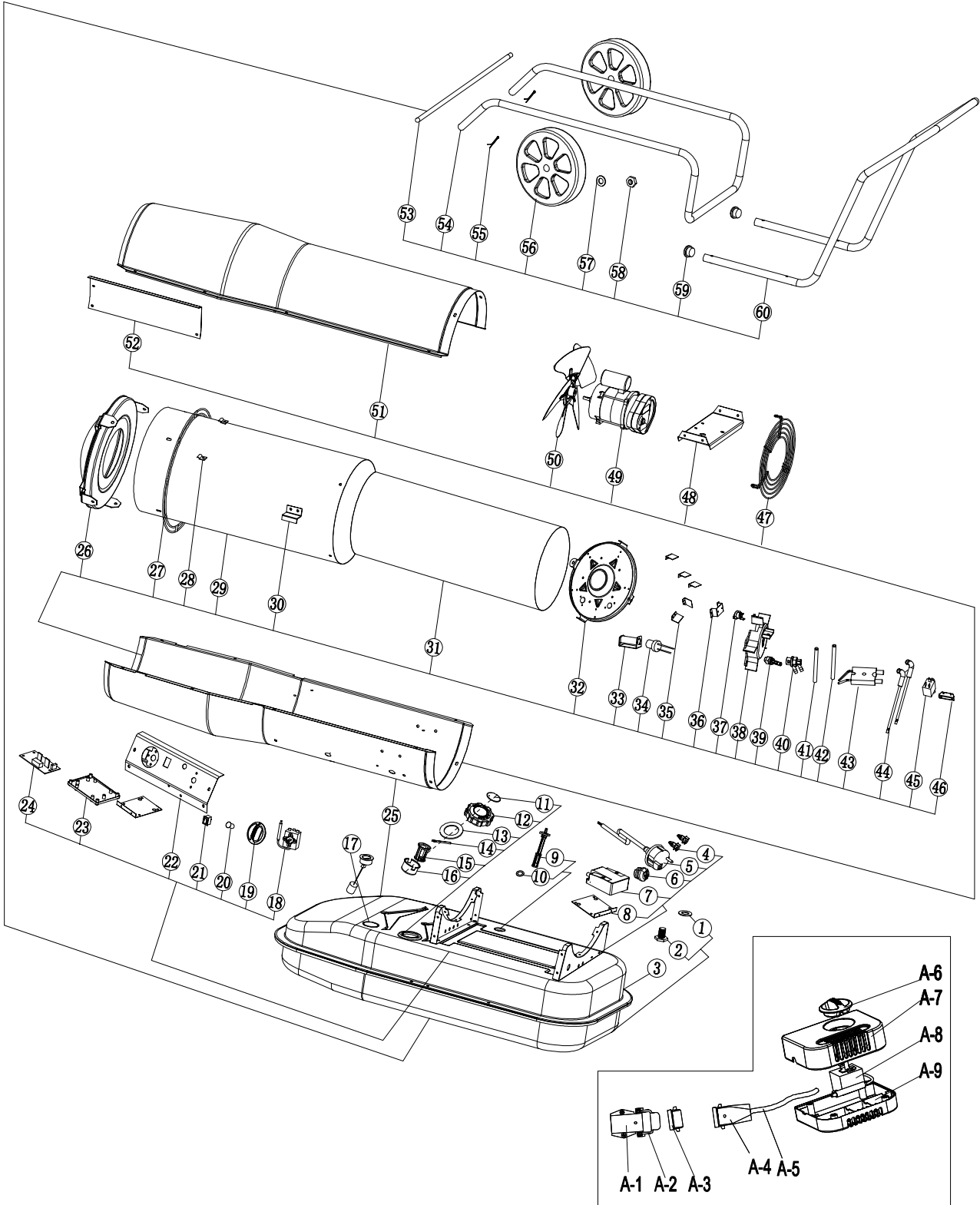
Ersatzteilliste IDE 30 D

NO.	SPARE PART	NO.	SPARE PART	NO.	SPARE PART
1	Breath cover	23	Fuel filter ass'y	45	Motor support
2	Fuel tank cap	24	Ignition transformer	46	Motor assembly
3	Sealing ring	25	Bottom cover	47	Fan
4	Tank cap shaft	26	Front cover ass'y	48	Top cover
5	Oil inlet filter	27	Support ring	49	Side plate
6	Oil inlet filter holder	28	Clamp	50	Wheel axle
7	Oil leveler	29	Combustion chamber shield	51	Feet pipe
8	Support	30	Chamber shield bracket	52	Cotter pin
9	Power cord	31	Combustion chamber	53	Wheel
10	Cable fastener	32	Burner support plate	54	Flat gasket
11	Fuel tank	33	Photocell assembly bracket	55	Screw nut
12	Oil drain sealing ring	34	Photocell assembly	56	Steel pipe plug
13	Oil drain screw	35	Photocell bracket	57	Handle
14	Adjustable thermostat with probe	36	Re-set thermostat	A-1	Remote control connector female shell
15	Thermostat knob	37	Flame plate	A-2	Buckle
16	Light cover	38	Nozzle assembly	A-3	Remote control connector male cover
17	On/off Switch	39	Nozzle Adapter	A-4	Remote control connector male shell
18	Control panel	40	Gas hose	A-5	Line
19	Bracket of ignition transformer	41	Oil hose	A-6	Thermostat knob
20	PCB bracket	42	Ignition needle	A-7	Probe protection top cover
21	Power PCB	43	High voltage cable	A-8	Adjustable thermostat with probe
22	Sealing ring	44	Air inlet grill	A-9	Probe protection bottom cover

Ersatzteilübersicht IDE 50 D

Hinweis!

Die Positionsnummern der Ersatzteile unterscheiden sich von den in der Betriebsanleitung verwendeten Positionsnummern der Bauteile.



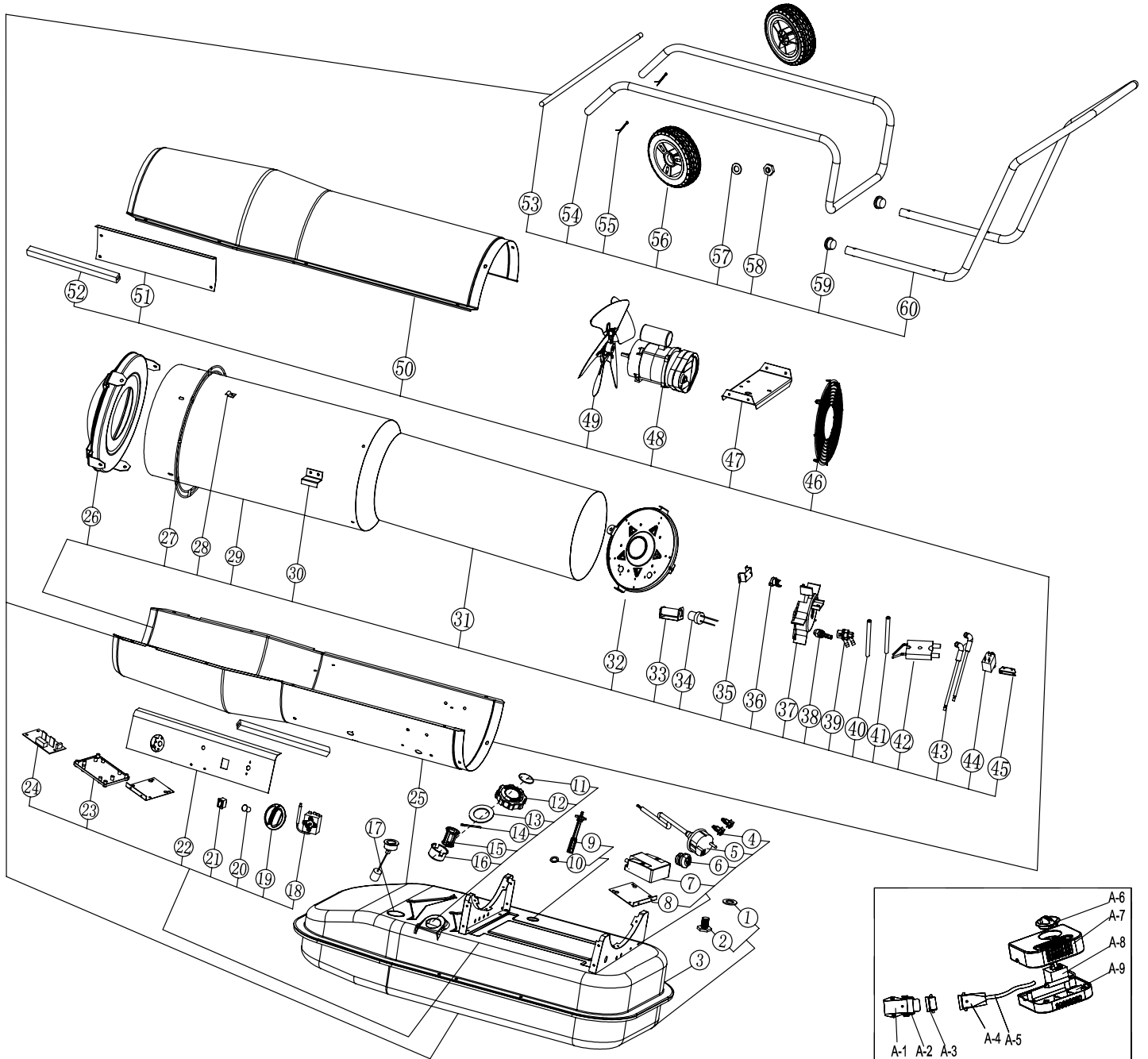
Ersatzteilliste IDE 50 D

NO.	SPARE PART	NO.	SPARE PART	NO.	SPARE PART
1	Oil drain seal ring	24	Power PCB	47	Air inlet grill
2	Oil drain screw	25	Bottom cover	48	Motor support
3	Fuel tank	26	Front cover ass'y	49	Motor assembly
4	Support	27	Support ring	50	Fan
5	Power cord	28	Clamp	51	Top cover
6	Cable fastener	29	Combustion chamber shield	52	Side plate
7	Ignition transformer	30	Chamber shield bracket	53	Wheel axle
8	Bracket of Ignition transformer	31	Combustion chamber	54	Feet pipe
9	Fuel filter ass'y	32	Burner support plate	55	Cotter pin
10	Sealing ring	33	Photocell assembly bracket	56	Wheel
11	Breath cover	34	Photocell assembly	57	Flat gasket
12	Fuel tank cap	35	Blade for combustion chamber	58	Screw nut
13	Sealing ring	36	Re-set thermostat bracket	59	Stell pipe plug
14	Tank cap shaft	37	Re-set thermostat	60	Handle
15	Oil inlet filter	38	Flame palte	A-1	Remote control connecter female shell
16	Oil inlet filter holder	39	Nozzle assembly	A-2	Buckle
17	Oil leveler	40	Nozzle Adapter	A-3	Remote control connecter male cover
18	Adjustable thermostat with probe	41	Gas hose	A-4	Remote control connecter male shell
19	Thermostat knob	42	Oil hose	A-5	Line
20	Light cover	43	Ignition needle	A-6	Thermostat knob
21	On/off switch	44	High voltage cable	A-7	Probe protection top cover
22	Control panel	45	Solenoid valve	A-8	Adjustable thermostat with probe
23	PCB bracket	46	Solenoid valve bracket	A-9	Probe protection bottom cover

Ersatzteilübersicht IDE 60 D

Hinweis!

Die Positionsnummern der Ersatzteile unterscheiden sich von den in der Betriebsanleitung verwendeten Positionsnummern der Bauteile.



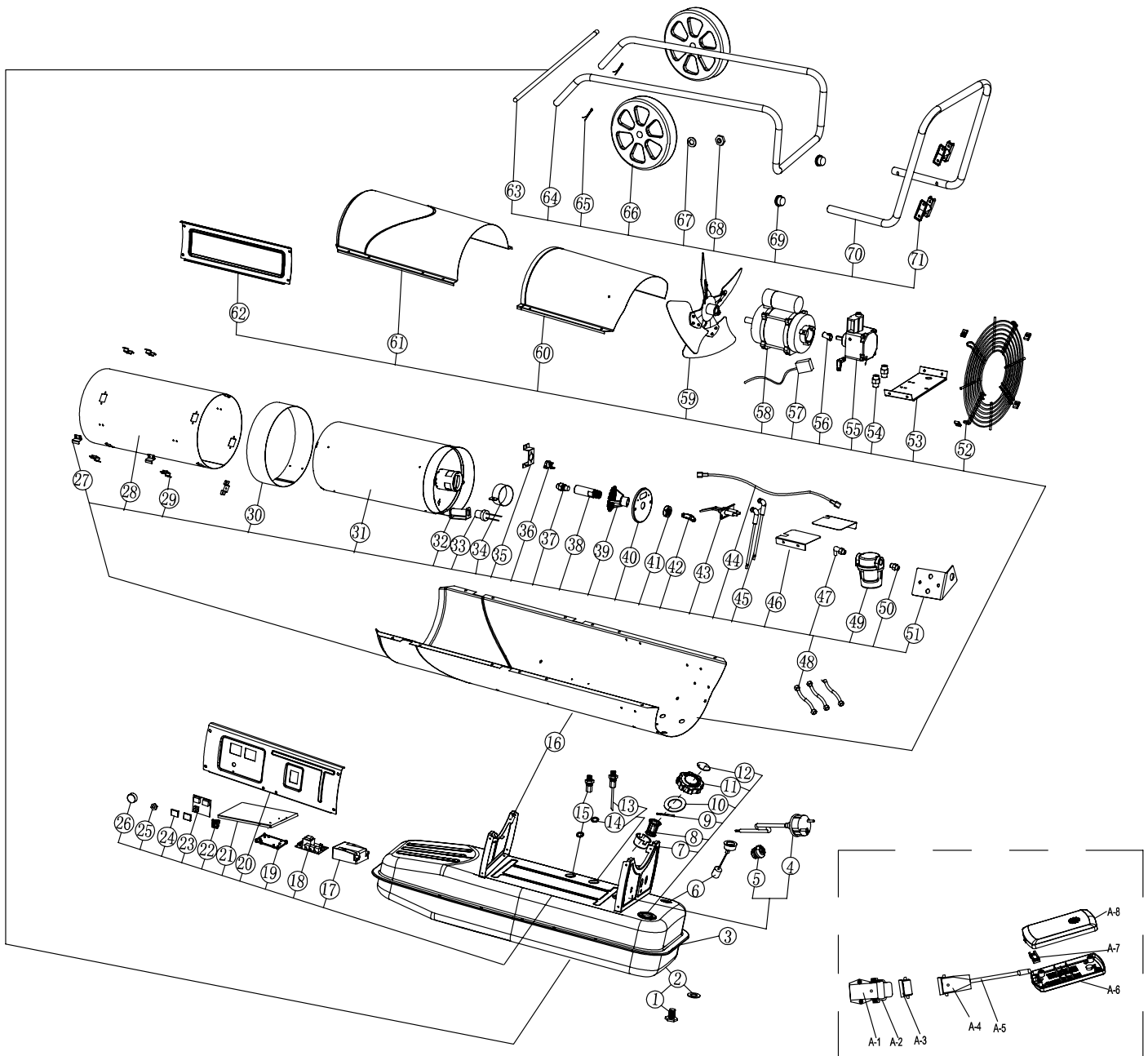
Ersatzteilliste IDE 60 D

NO.	SPARE PART	NO.	SPARE PART	NO.	SPARE PART
1	Oil drain seal ring	24	Power PCB	47	Motor support
2	Oil drain screw	25	Bottom cover	48	Motor assembly
3	Fuel tank	26	Front cover ass'y	49	Fan
4	Support	27	Support ring	50	Top cover
5	Power cord	28	Clamp	51	Side plate
6	Cable fastener	29	Combustion chamber shield	52	Waterproof gasket
7	Ignition transformer	30	Chamber shield bracket	53	Wheel axle
8	Bracket of Ignition transformer	31	Combustion chamber	54	Feet pipe
9	Fuel filter ass'y	32	Burner support plate	55	Cotter pin
10	Sealing ring	33	Photocell assembly bracket	56	Wheel
11	Breath cover	34	Photocell assembly	57	Flat gasket
12	Fuel tank cap	35	Re-set thermostat bracket	58	Screw nut
13	Sealing ring	36	Re-set thermostat	59	Stell pipe plug
14	Tank cap shaft	37	Flame palte	60	Handle
15	Oil inlet filter	38	Nozzle assembly	A-1	Remote control connecter female shell
16	Oil inlet filter holder	39	Nozzle Adapter	A-2	Buckle
17	Oil leveler	40	Gas hose	A-3	Remote control connecter male cover
18	Adjustable thermostat with probe	41	Oil hose	A-4	Remote control connecter male shell
19	Thermostat knob	42	Ignition needle	A-5	Line
20	Light cover	43	High voltage cable	A-6	Thermostat knob
21	On/off switch	44	Solenoid valve	A-7	Probe protection top cover
22	Control panel	45	Solenoid valve bracket	A-8	Adjustable thermostat with probe
23	PCB bracket	46	Air inlet grill	A-9	Probe protection bottom cover

Ersatzteilübersicht IDE 100 D

Hinweis!

Die Positionsnummern der Ersatzteile unterscheiden sich von den in der Betriebsanleitung verwendeten Positionsnummern der Bauteile.



Ersatzteilliste IDE 100 D

NO.	SPARE PART	NO.	SPARE PART	NO.	SPARE PART
1	Oil drain screw	28	Heat insulation	55	Gear pump
2	Oil drain seal ring	29	Chamber bracket	56	Pump coupling
3	Fuel tank	30	Casing support ring	57	Valve cord
4	Power cord	31	Combustion chamber	58	Motor
5	Cable fastener	32	Photocell ass'y	59	Fan
6	Oil leveler	33	Photocell ass'y bracket	60	Top back cover
7	Oil inlet filter holder	34	Air adjustment ring	61	Top front cover
8	Oil inlet filter	35	Thermostat bracket	62	Side plate
9	Tank cap shaft	36	Re-set thermostat	63	Wheel axle
10	Sealing ring	37	Nozzle ass'y	64	Feet pipe
11	Fuel tank cap	38	Nozzle Adapter	65	Cotter pin
12	Breath cover	39	Swirl disc	66	Wheel
13	Oil suction pipe	40	Nozzle base plate	67	Flat gasket
14	Sealing ring	41	Screw nut	68	Screw nut
15	Oil pipe union	42	Elbow connection	69	Steel pipe plug
16	Bottom casing	43	Ignition needle	70	Handle
17	Ignition transformer	44	Oil tube assembly	71	Cable holder
18	Power PCB1	45	High voltage cable	A-1	Socket
19	PCB Support	46	Air balance plate	A-2	Buckle
20	Control panel	47	Filter elbow connection	A-3	Socket cap
21	Support bracket	48	Oil pipe	A-4	Plug
22	On/off switch	49	Filter	A-5	Remote control cable
23	Display PCB2	50	Filter straight connection	A-6	Bottom cover
24	Display window	51	Filter support	A-7	Fixing clip
25	Fixing nut	52	Air inlet grill	A-8	Top cover
26	Thermostat knob	53	Motor support		
27	Hook	54	Fuel pipe joint		

Entsorgung



Das Symbol des durchgestrichenen Mülleimers auf einem Elektro- oder Elektronik-Altgerät besagt, dass dieses am Ende seiner Lebensdauer nicht im Hausmüll entsorgt werden darf. Zur kostenfreien Rückgabe stehen in Ihrer Nähe Sammelstellen für Elektro- und Elektronik-Altgeräte zur Verfügung. Die Adressen erhalten Sie von Ihrer Stadt- bzw. Kommunalverwaltung. Für viele EU-Länder können Sie sich auch auf der Webseite <https://hub.trotec.com/?id=45090> über weitere Rückgabemöglichkeiten informieren. Ansonsten wenden Sie sich bitte an einen offiziellen, für Ihr Land zugelassenen Altgeräteverwerter.

Durch die getrennte Sammlung von Elektro- und Elektronik-Altgeräten soll die Wiederverwendung, die stoffliche Verwertung bzw. andere Formen der Verwertung von Altgeräten ermöglicht sowie negative Folgen bei der Entsorgung der in den Geräten möglicherweise enthaltenen gefährlichen Stoffe auf die Umwelt und die menschliche Gesundheit vermieden werden.

Heizöl

Das Heizöl muss aus dem Gerät abgelassen und aufgefangen werden.

Brennstoffe müssen entsprechend der nationalen Gesetzgebung entsorgt werden.

Konformitätserklärung

Konformitätserklärung im Sinne der EG-Richtlinie Maschinen 2006/42/EG, Anhang II Teil 1 Abschnitt A

Wir, die Trotec GmbH, erklären in alleiniger Verantwortung, dass das nachfolgend bezeichnete Produkt entwickelt, konstruiert und gefertigt wurde in Übereinstimmung mit den Anforderungen der EG-Richtlinie Maschinen i.d.F. 2006/42/EG.

Produktmodell / Produkt: IDE 20 D, IDE 30 D, IDE 50 D, IDE 60 D, IDE 100 D

Produkttyp: Ölheizgerät

Baujahr ab: 2021

Einschlägige EU-Richtlinien:

- 2011/65/EU: 01.07.2011
- 2012/19/EU: 24.07.2012
- 2014/30/EU: 29.03.2014
- 2015/863/EU: 31.03.2015

Angewandte harmonisierte Normen:

- EN 55014-1:2017
- EN 61000-3-2:2014
- EN 61000-3-3:2013
- EN 60335-2-102:2016

Angewandte nationale Normen und technische Spezifikationen:

- EN 55014-2:2015
- EN 60335-1:2012/A1:2019
- EN 60335-1:2012/A2:2019
- EN 60335-1:2012/A14:2019
- EN 62233:2008

Hersteller und Name des Bevollmächtigten der technischen Unterlagen:

Trotec GmbH
Grebbeener Straße 7, D-52525 Heinsberg
Telefon: +49 2452 962-400
E-Mail: info@trotec.de

Ort und Datum der Ausstellung:
Heinsberg, den 01.06.2021

Detlef von der Lieck, Geschäftsführer

Trotec GmbH

Grebener Str. 7
D-52525 Heinsberg

☎ +49 2452 962-400

☎ +49 2452 962-200

✉ info@trotec.com

www.trotec.com