

iQ700
EX645LYC1E Edelstahl
Flachrahmen-Design
60 cm Induktions - Kochstelle,
Glaskeramik



Das Induktionskochfeld mit innovativen Features für mehr Flexibilität beim Kochen.

- ✓ Bratsensor: hält die gewünschte Temperatur der Pfanne nach dem Erhitzen automatisch konstant, damit nichts anbrennt.
- ✓ Mit dem dual lightSlider lässt sich das Kochfeld einfach und intuitiv bedienen.
- ✓ powerMove Plus: intuitive Kontrolle dank drei Wärmezonen mit verschiedenen Temperaturen – bei Kontakt aktiviert.
- ✓ varioInduktion Plus passt die Kochzonen an Kochgeschirr bis zu 30 cm Durchmesser an – für mehr Flexibilität.

Ausstattung

Technische Daten

Gerätetyp : Kochstelle Glaskeramik
 Bauform : Eingebaut
 Energiequelle : Elektro
 Anzahl der Kochzonen, die gleichzeitig benutzt werden können : 4
 Nischenmaße (H x B x T) (mm) : 55 x 560-560 x 490-500
 Gerätebreite (mm) : 583
 Abmessungen des Gerätes (mm) : 55 x 583 x 513
 Abmessungen des verpackten Gerätes (mm) : 126 x 753 x 603
 Nettogewicht (kg) : 14,836
 Bruttogewicht (kg) : 16,0
 Restwärmeanzeige : Getrennt
 Lage der Steuerung : Vorne
 Hauptoberflächenmaterial : Glaskeramik
 Oberflächenfarbe : Edelstahl, Schwarz
 Rahmenfarbe : Edelstahl
 Approbationszertifikate : AENOR, CE
 Länge Netzkabel (cm) : 110
 Abgedichtete Herdplatte : Nein
 Heizungen mit Booster : Alle
 Leistung der 2.Kochzone (kW) : 3.3
 Max. Boosterleistung der Kochzone : [3.7]
 Max. Boosterleistung der 2. Kochzone : 3.7
 Max. Boosterleistung der 6. Kochzone : 3.7
 Spannung (V) : 220-240
 Frequenz (Hz) : 60; 50
 Gerätefarbe : Schwarz
 Energiequelle : Elektro
 Approbationszertifikate : AENOR, CE
 Steckerart : ohne Stecker
 Ausschnittsmaße : x x
 Abmessungen des Gerätes (in) : + x x
 Abmessungen des verpackten Gerätes (in) : 4.96 x 23.74 x 29.64
 Nettogewicht (lbs) : 33
 Bruttogewicht (lbs) : 36
 Anzahl der Kochzonen, die gleichzeitig benutzt werden können : 4
 Länge Netzkabel (cm) : 110
 Nischenmaße (H x B x T) (mm) : 55 x 560-560 x 490-500
 Abmessungen des Gerätes (mm) : 55 x 583 x 513
 Abmessungen des verpackten Gerätes (mm) : 126 x 753 x 603
 Nettogewicht (kg) : 14,836
 Bruttogewicht (kg) : 16,0
 Elektroanschlusswert (W) : 7400

Sonderzubehör

HZ390522	Grillplatte
HZ390512	Teppan Yaki (groß)
HZ390250	Systempfanne Ø 28 cm
HZ390230	Systempfanne Ø 21cm
HZ390220	Systempfanne Ø 19cm
HZ390210	Systempfanne Ø 15cm
HZ390042	4-er Set best aus 3 Töpfe + 1 Pfanne
HZ390012	Dampfeinsatz für Edelstahlbräter
HZ390011	Bräter aus Edelstahl mit Glasdeckel



iQ700
EX645LYC1E Edelstahl
Flachrahmen-Design
60 cm Induktions - Kochstelle,
Glaskeramik

Ausstattung

Design:

- Flachrahmen-Design
- 2 varioZonen + Erweit.-Zone

Komfort:

- 4 Induktions-Kochzonen
- varioMotion
- Energieverbrauchsanzeige
- varioInduktion Plus
- Dual lightSlider Bedienung
- 17 Leistungs-Stufen
- Timer
- Wecker
- Count-up Timer

Leistung und Größe:

- Kochzonen: 1 x Ø 380 mmx225 mm, 3.3 kW (max. Powerstufe 3.7 kW) Induktion oder 2 x Ø 190 mm, 2.2 kW (max. Powerstufe 3.7 kW) Induktion; 1 x Ø 380 mmx225 mm, 3.3 kW (max. Powerstufe 3.7 kW) Induktion oder 2 x Ø 190 mm, 2.2 kW (max. Powerstufe 3.7 kW) Induktion
- Min. Arbeitsplattenstärke: 30 mm

Umwelt+Sicherheit:

- Topferkennung
- powerManagement Funktion
- Sicherheitsabschaltung
- Kindersicherung
- Wischschutzfunktion
- reStart Funktion
- quickStart Funktion
- powerMove Plus
- 2-stufige Restwärmeanzeige je Kochzone
- Restwärmeanzeige je Kochzone
- Anschlusskabel beiliegend
- Hauptschalter
- Anschlusswert: 7,4 kW

Profi-Ausstattung:

- Bratsensor Plus mit 5 Temperaturstufen

Schnelligkeit:

- powerBoost-Funktion für alle Kochzonen
- panBoost

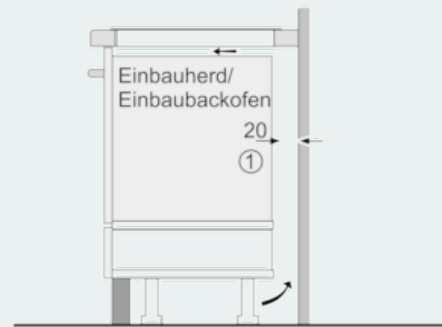
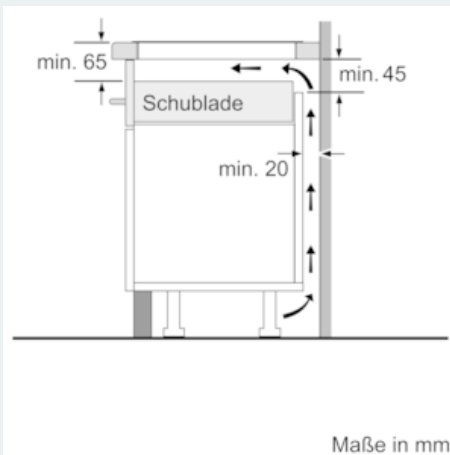
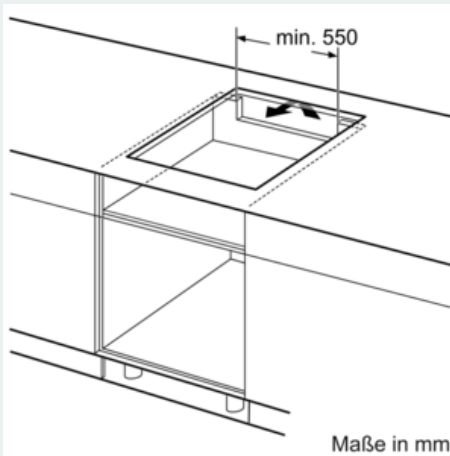
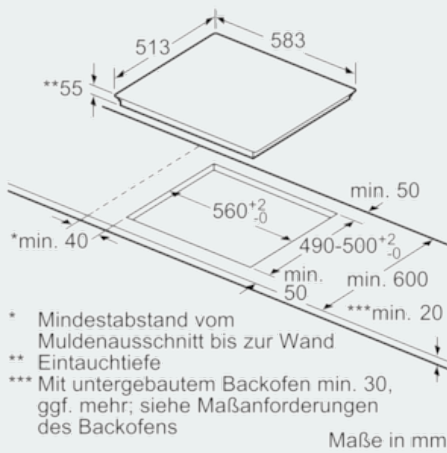
Maße:

- Einbaumaße: 560 mmx490 mm
- Anschlusskabel (1,1 M)
- Länge Anschlusskabel: 110 cm

Zubehör:

iQ700
EX645LYC1E Edelstahl
Flachrahmen-Design
60 cm Induktions - Kochstelle,
Glaskeramik

Maßzeichnungen



① Lüftungsspalt muß vorgesehen werden.

Maße in mm