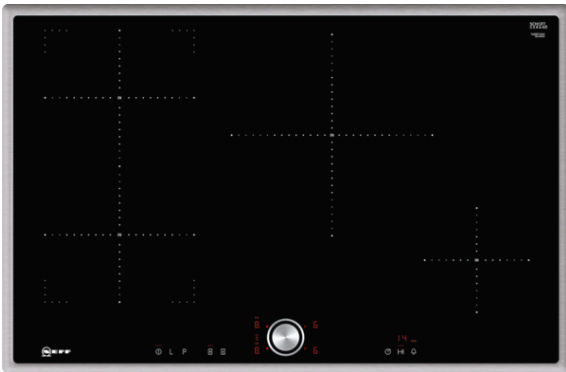


N 70  
T48BT13N2  
INDUKTIONS-KOCHFELD  
AUTARKES INDUKTIONS-KOCHFELD MIT TWISTPAD®  
BEDIENUNG



#### Autarkes Induktions-Kochfeld mit TwistPad Bedienung.

- ✓ Das TwistPad® ist ein magnetischer abnehmbarer Bedienknopf, mit dem sich alle Kochzonen präzise und komfortabel regeln lassen.
- ✓ CombiZone mit zwei Nutzungsmöglichkeiten: 2 einzelne Induktions-Kochzonen oder 1 große verbundene Induktions-Kochzone
- ✓ Induktion - Die Hitze wird bei der Induktionsbeheizung direkt im Kochgeschirr erzeugt für präzises, punktgenaues Kochen ohne Nachgaren.
- ✓ Powerstufe für Töpfe - optimierte Powerstufenfunktion für ein flexibleres, noch schnelleres Ankochen.

#### Ausstattung

##### Technische Daten

Gerätetyp : Kochstelle Glaskeramik  
 Bauform : Eingebaut  
 Energiequelle : Elektro  
 Anzahl der Kochzonen, die gleichzeitig benutzt werden können : 4  
 Nischenmaße (H x B x T) (mm) : 55 x 780-780 x 500-500  
 Gerätebreite (mm) : 795  
 Abmessungen des Gerätes (mm) : 55 x 795 x 517  
 Abmessungen des verpackten Gerätes (mm) : 126 x 953 x 608  
 Nettogewicht (kg) : 15,161  
 Bruttogewicht (kg) : 17,0  
 Restwärmeanzeige : Getrennt  
 Lage der Steuerung : Vorne  
 Hauptoberflächenmaterial : Glaskeramik  
 Oberflächenfarbe : Edelstahl, Schwarz  
 Rahmenfarbe : Edelstahl  
 Approbationszertifikate : AENOR, CE  
 Länge Anschlusskabel (cm) : 110  
 EAN-Nummer : 4242004232827  
 Elektroanschlusswert (W) : 7400  
 Spannung (V) : 220-240  
 Frequenz (Hz) : 50; 60

#### Sonderzubehör

Z9442X0 4-er Topf-Set Induktion 3 Töpfe+1 Pfanne



4 242004 232827

N 70

T48BT13N2

INDUKTIONSKOCHFELD

AUTARKES INDUKTIONSKOCHFELD MIT

TWISTPAD® BEDIENUNG

#### Ausstattung

##### Bedienung:

- TwistPad®

##### Flexibilität:

- CombiZone
- PowerMove (2-stufig)
- 4 Induktionskochzonen
- Kochzonen: 1 x Ø 190 mm, 2.2 kW (max. Powerstufe 3.7 kW)  
Induktion; 1 x Ø 210 mm, 2.2 kW (max. Powerstufe 3.7 kW)  
Induktion; 1 x Ø 280 mm, 2.6 kW (max. Powerstufe 3.7 kW)  
Induktion; 1 x Ø 145 mm, 1.4 kW (max. Powerstufe 2.2 kW)  
Induktion

##### Ausstattung:

- Powerstufe für Töpfe
- Powerstufe für Pfannen
- 17 Leistungsstufen
- Digitale Anzeige der Kochstufen
- 2-stufige Restwärmearzeige je Kochzone
- CountUp Timer  
Kurzzeitwecker  
Laufzeitanzeige
- Restart Funktion
- Quick Start Funktion
- Topferkennung  
Powermanagement Funktion  
Automatische Sicherheitsabschaltung  
Kindersicherung  
Wischschutzfunktion
- Warmhaltefunktion für alle Kochzonen
- Energieverbrauchsanzeige

##### Design:

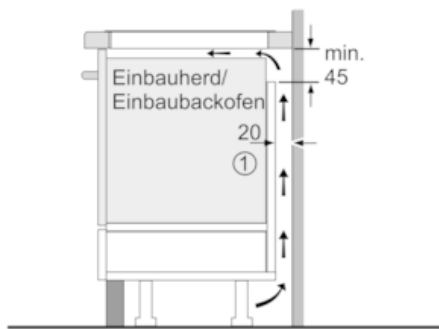
- Rahmen in Edelstahl

##### Technische Information:

- Gerätemaße: (H/B/T) 55 x 795 x 517 mm
- Einbaumaße: (H/B/T) 55 mm x 780 mm x 500 mm
- 80 cm breit
- Länge Anschlußkabel: 110 cm
- Hauptschalter
- Min. Arbeitsplattenstärke: 30 mm
- Anschlußwert 7400 W
- Anschlusskabel beigelegt in Verpackung

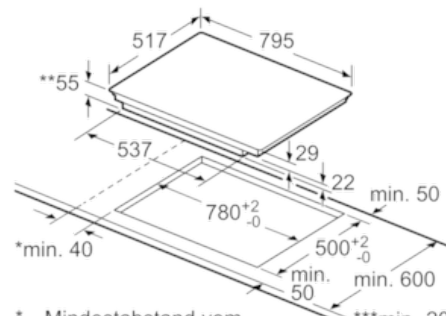
N 70  
 T48BT13N2  
 INDUKTIONS-KOCHFELD  
 AUTARKES INDUKTIONS-KOCHFELD MIT  
 TWISTPAD® BEDIENUNG

Maßzeichnungen



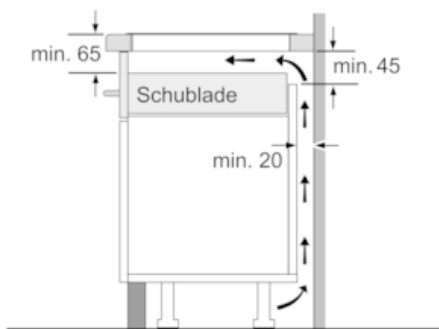
① Lüftungspalt muß vorgesehen werden.

Maße in mm

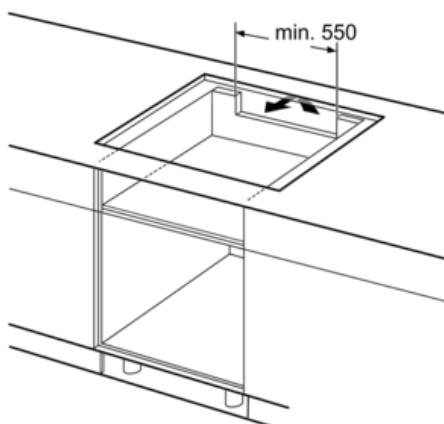


\* Mindestabstand vom Muldenausschnitt bis zur Wand  
 \*\* Eintauchtiefe  
 \*\*\* Mit untergebautem Backofen min. 30, ggf. mehr; siehe Maßanforderungen des Backofens

Maße in mm



Maße in mm



Maße in mm