




Produktinformation nach Verordnung (EU) Nr. 66/2014

Marke: Neff						
Modellkennung: T48BD13N2						
Art der Kochmulde: Elektro						
Anzahl der Kochzonen und Kochflächen: 3						
Energieverbrauch der Kochmulde: 178,3 Wh/kg						
	A	B	C	D	E	F
Heiztechnik	Induktions Heizung	Induktions Heizung	Induktions Heizung			
Abmessungen: Kochzonendurchmesser in cm oder Kochflächenlänge und -breite in cm	38,0 X 21,0	28,0	14,5			
Energieverbrauch je Kochzone oder Kochfläche in Wh/kg	185,0	175,0	175,0			
Angaben gemäss EN 60350-2						

Nov 26, 2018

Constructa-Neff Vertriebs-GmbH, Carl-Wery-Straße 34, D-81739 München

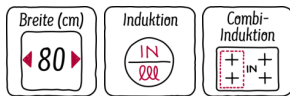
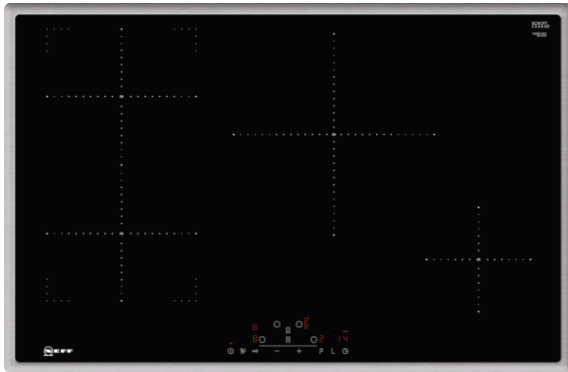
www.neff.de

N 70
T48BD13N2

AUTARKES INDUKTIONS-KOCHFELD MIT TOUCHCONTROL
BEDIENUNG



COOKING PASSION SINCE 1877



Autarkes Induktions-Kochfeld mit TouchControl Bedienung.

- ✓ Mit TouchControl ist eine besonders bequeme Steuerung von Kochfeldern möglich. Ein Fingertipp genügt. Ein Timer unterstützt beim Kochen.
- ✓ CombiZone mit zwei Nutzungsmöglichkeiten: 2 einzelne Induktions-Kochzonen oder 1 große verbundene Induktions-Kochzone
- ✓ Power Move 2 – Die CombiZone wird in zwei Heizzonen aufgeteilt: vorne Kochen und hinten Warmhalten.
- ✓ Induktion - Die Hitze wird bei der Induktionsbeheizung direkt im Kochgeschirr erzeugt für präzises, punktgenaues Kochen ohne Nachgaren.
- ✓ Powerstufe für Töpfe - optimierte Powerstufenfunktion für ein flexibles, noch schnelleres Ankochen.

Ausstattung

Technische Daten

Gerätetyp : Kochstelle Glaskeramik
Bauform : Eingebaut
Energiequelle : Elektro
Anzahl der Kochzonen, die gleichzeitig benutzt werden können : 4
Nischenmaße (H x B x T) (mm) : 55 x 780-780 x 500-500
Gerätebreite (mm) : 795
Abmessungen des Gerätes (mm) : 55 x 795 x 517
Abmessungen des verpackten Gerätes (mm) : 126 x 953 x 608
Nettogewicht (kg) : 15,161
Bruttogewicht (kg) : 17,0
Restwärmeanzeige : Getrennt
Lage der Steuerung : Vorne
Hauptoberflächenmaterial : Glaskeramik
Oberflächenfarbe : Edelstahl, Schwarz
Rahmenfarbe : Edelstahl
Approbatonszertifikate : AENOR, CE
Länge Anschlusskabel (cm) : 110
EAN-Nummer : 4242004232810
Elektroanschlusswert (W) : 7400
Spannung (V) : 220-240
Frequenz (Hz) : 60; 50

Sonderzubehör

Z9442X0 4-er Topf-Set Induktion 3 Töpfe+1 Pfanne



4 242004 232810

N 70

T48BD13N2

AUTARKES INDUKTIONS-KOCHFELD MIT TOUCHCONTROL BEDIENUNG

Ausstattung

Bedienung:

- Touch Control

Flexibilität:

- 1 CombiZone
- PowerMove (2-stufig)
- 4 Induktionskochzonen
- Kochzonen: 1 x Ø 190 mm, 2.2 kW (max. Powerstufe 3.7 kW)
Induktion; 1 x Ø 190 mm, 2.2 kW (max. Powerstufe 3.7 kW)
Induktion; 1 x Ø 280 mm, 2.6 kW (max. Powerstufe 3.7 kW)
Induktion; 1 x Ø 145 mm, 1.4 kW (max. Powerstufe 2.2 kW)
Induktion

Ausstattung:

- Powerstufe für Töpfe
- 17 Leistungsstufen
- Digitale Anzeige der Kochstufen
- 2-stufige Restwärmeanzeige je Kochzone
- CountUp Timer
Kurzzeitwecker
- Topferkennung
Powermanagement Funktion
Automatische Sicherheitsabschaltung
Kindersicherung
Wischschutzfunktion
- Quick Start Funktion
- Restart Funktion
- Warmhaltefunktion für alle Kochzonen
- Energieverbrauchsanzeige

Design:

- Rahmen in Edelstahl

Technische Information:

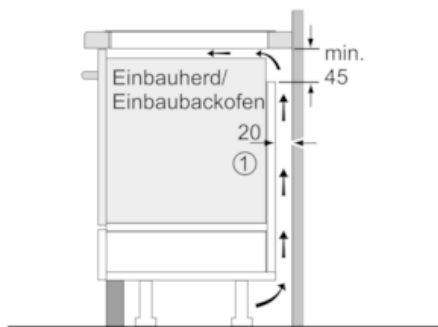
- Einbaumaße: (H/B/T) 55 mm x 780 mm x 500 mm
- Gerätemaße: (B/T) 795 mm x 517 mm
- 80 cm breit
- Hauptschalter
- min. Arbeitsplattenstärke: 20 mm
- Anschlusskabel (1,1 m)
- Anschlußwert 7400 W
- Anschlusskabel beigelegt in Verpackung

N 70

T48BD13N2

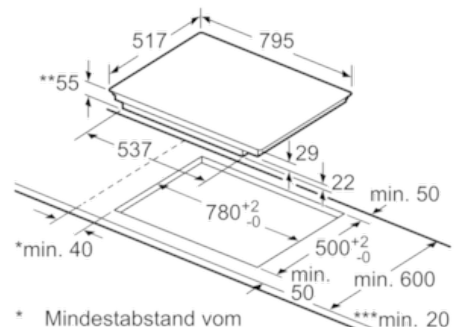
AUTARKES INDUKTIONS-KOCHFELD MIT
TOUCHCONTROL BEDIENUNG

Maßzeichnungen



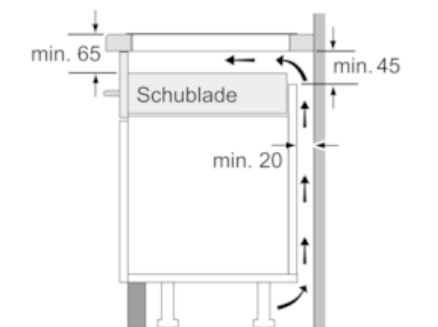
① Lüftungsspalt muß vorgesehen werden.

Maße in mm

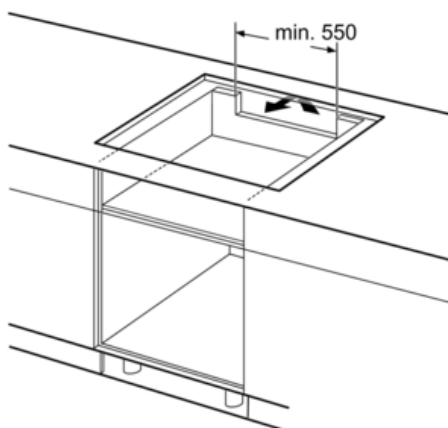


* Mindestabstand vom Muldenausschnitt bis zur Wand
** Eintauchtiefe
*** Mit untergebautem Backofen min. 30, ggf. mehr; siehe Maßanforderungen des Backofens

Maße in mm



Maße in mm



Maße in mm