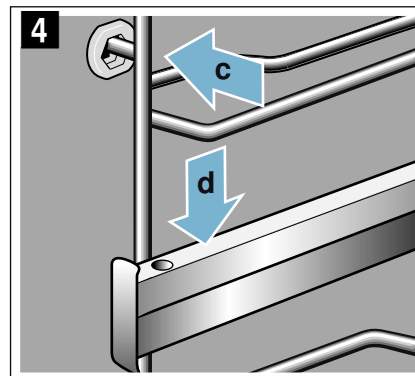
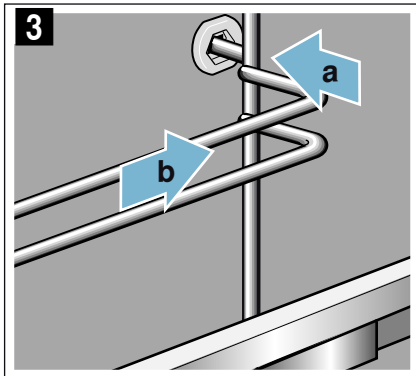
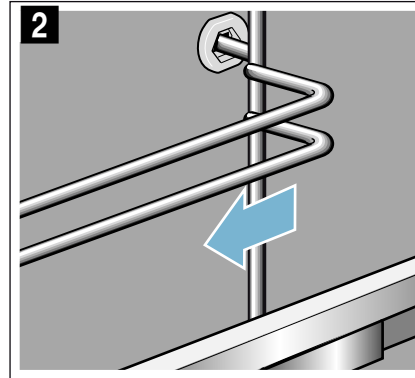
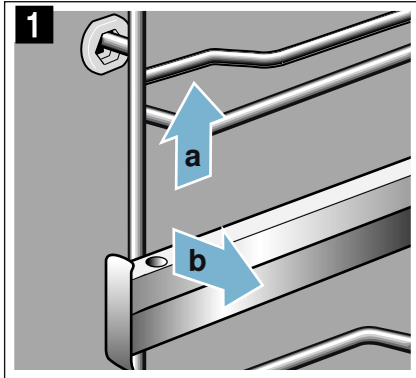




de **Montageanleitung**
en **Installation instructions**
fr **Notice de montage**
it **Istruzioni per il montaggio**
nl **Installatievoorschrift**
da **Monteringsvejledning**
sv **Monteringsanvisning**
no **Monteringsveiledning**
fi **Asennusohje**
es **Instrucciones de montaje**

pt **Instruções de montagem**
el **Οδηγίες εγκατάστασης**
pl **Instrukcja montażu**
ru **Инструкция по монтажу**
tr **Montaj kılavuzu**
cs **Montážní návod**
hu **Szerelési útmutató**
ro **Instrucțiuni de montaj**
sk **Montážny návod**



Gestelle aus- und einhängen

⚠ Verbrennungsgefahr!

Die Gestelle werden sehr heiß. Nie die heißen Gestelle berühren. Das Gerät immer abkühlen lassen. Kinder fernhalten.

Gestelle aushängen

1. Gestell vorne etwas anheben **a** und aushängen **b** (Bild **1**).
2. Danach das ganze Gestell nach vorne ziehen und herausnehmen (Bild **2**).

Gestelle einhängen

Die Gestelle passen nur rechts oder links. Die Auszugsschienen müssen sich nach vorne herausziehen lassen.

1. Gestell zuerst mittig in die hintere Buchse einstecken **a**, bis das Gestell an der Garraumwand anliegt und nach hinten drücken **b** (Bild **3**).
2. Danach in die vordere Buchse einstecken **c**, bis das Gestell auch hier an der Garraumwand anliegt und nach unten drücken **d** (Bild **4**).

Hinweis: Je nach Auszugssystem müssen Sie die Grundeinstellungen an Ihrem Gerät ändern. Sehen Sie dazu bitte in der Gebrauchsanleitung im Kapitel "Grundeinstellungen" nach.

Reinigen

Gestelle	Heiße Spüllauge: Einweichen und mit einem Spültuch oder einer Bürste reinigen.
Auszugssystem	Heiße Spüllauge: Mit einem Spültuch oder einer Bürste reinigen. Nicht das Schmierfett auf den Auszugsschienen entfernen, am besten eingeschoben reinigen. Nicht im Geschirrspüler reinigen.

Detaching and refitting the rails

⚠ Risk of burns!

The rails become very hot. Never touch the hot rails. Always allow the appliance to cool down. Keep children away from the appliance.

Detaching the rails

1. Raise the front of the rail a little **a** and detach it **b** (fig. **1**).
2. Then pull the whole rail to the front and remove it (figure **2**).

Hooking in the rails

The rails only fit on the right or the left side. The pull-out rails must pull out towards the front.

1. First, insert the rail in the centre of the rear socket **a** until the rail lies against the wall of the cooking compartment, and push it towards the back **b** (fig. **3**).
2. Then insert it into the front socket **c** until the rail also lies against the wall of the cooking compartment here, and push it downwards **d** (fig. **4**).

Note: Depending on the pull-out system, you must change the basic settings on your appliance. To do this, refer to the "Basic settings" section in the instructions for use.

Cleaning

Rails	Hot soapy water: Soak and clean with a dish cloth or brush.
Pull-out system	Hot soapy water: Clean with a dish cloth or a brush. Do not remove the lubricant while the pull-out rails are pulled out – it is best to clean them when they are pushed in. Do not clean in the dishwasher.

Décrocher et accrocher les supports

⚠ Risque de brûlures !

Les supports deviennent très chauds. Ne jamais toucher les supports chauds. Laisser toujours l'appareil refroidir. Éloigner les enfants.

Décrochage des supports

1. Soulevez légèrement le support à l'avant **a** et décrochez-le **b** (fig. **1**).
2. Tirez ensuite tout le support vers l'avant et sortez-le (fig. **2**).

Accrochage des supports

Les supports s'adaptent uniquement à droite ou à gauche. Les rails télescopiques doivent pouvoir être tirés vers l'avant.

1. Commencez par insérer le support au centre dans la douille arrière **a** jusqu'à ce que le support repose contre la paroi du compartiment de cuisson et poussez-le vers l'arrière **b** (fig. **3**).
2. Insérez-le ensuite dans la douille avant **c** jusqu'à ce que le support repose là aussi contre la paroi du compartiment de cuisson et poussez-le vers l'arrière **d** (fig. **4**).

Remarque : En fonction du système télescopique, vous devez modifier les réglages de base sur votre appareil. Pour ce faire, veuillez consulter le chapitre "Réglages de base" dans la notice d'utilisation.

Nettoyage

Supports	Eau chaude additionnée de produit à vaisselle : Mettre à tremper et nettoyer avec une lavette ou une brosse.
Système télescopique	Eau chaude additionnée de produit à vaisselle : Nettoyer avec une lavette ou une brosse. Ne pas éliminer la graisse de lubrification sur les rails télescopiques, les nettoyer de préférence en position rentrée. Ne pas nettoyer au lave-vaisselle.

Sgancio e riaggancio dei supporti

⚠ Pericolo di scottature!

I supporti si surriscaldano molto. Non toccare mai i supporti ad alta temperatura. Lasciar sempre raffreddare l'apparecchio. Tenere lontano i bambini.

Sgancio dei supporti

1. Sollevare un po' il supporto anteriore **a** e smontare **b** (figura **1**).
2. Quindi, tirare in avanti l'intero supporto ed estrarlo (figura **2**).

Riaggancio dei supporti

I supporti possono essere inseriti solo a destra o a sinistra. Deve essere possibile estrarre anteriormente le guide di estensione.

1. Inserire prima il supporto al centro nell'attacco posteriore **a**, finché il supporto non è posizionato sulla parete del vano di cottura e spingere all'indietro **b** (figura **3**).
2. Quindi inserirlo nell'attacco anteriore **c** finché il supporto non è posizionato anche qui sulla parete del vano di cottura e spingere verso il basso **d** (figura **4**).

Avvertenza: A seconda del sistema di estrazione è necessario modificare le impostazioni di base sul proprio apparecchio. A tale scopo consultare le istruzioni per l'uso al capitolo "Impostazioni di base".

Pulizia

Supporti	Soluzione di lavaggio calda: lasciare in ammollo e pulire con un panno spugna o una spazzola.
Sistema di estrazione	Soluzione di lavaggio calda: pulire con un panno spugna o una spazzola. Non rimuovere il grasso lubrificante dalle guide di estensione, pulire quando sono inserite. Non lavare in lavastoviglie.

Rekjes verwijderen en bevestigen

⚠ Risico van verbranding!

De rekjes worden heel heet. Nooit de hete rekjes aanraken. Het apparaat altijd laten afkoelen. Zorg ervoor dat er geen kinderen in de buurt zijn.

Rekjes verwijderen

1. Het rekje aan de voorkant een beetje optillen **a** en verwijderen **b** (Afb. **1**).
2. Vervolgens het hele rekje naar voren trekken en uitnemen (Afb. **2**).

Rekjes inhangen

De rekjes passen alleen links of rechts. De uitschuifbare rails moeten er naar voren kunnen worden uitgetrokken.

1. Het rekje eerst in het midden van de achterste bus steken **a**, tot het aansluit op de wand van de binnenruimte, en naar achteren drukken **b** (Afb. **3**).
2. Het rekje vervolgens in de voorste bus steken **c**, tot het ook hier aansluit op de wand van de binnenruimte en naar beneden drukken **d** (Afb. **4**).

Aanwijzing: Afhankelijk van het uittreksysteem moet u de basisinstellingen van uw apparaat wijzigen. In de gebruiksaanwijzing bij uw oven, in het hoofdstuk "Basisinstellingen" vindt u meer informatie.

Reinigen

Rekjes	Warm zeepsop: Laten weken en reinigen met een schoonmaakdoekje of borstel.
Uittreksysteem	Warm zeepsop: Met een schoonmaakdoekje of borstel schoonmaken. Verwijder het smeervet niet van de uitschuifrails. U kunt ze het beste reinigen wanneer ze ingeschoven zijn. Niet afwassen in de vaatwasmachine.

Afmontere/montere ribberammer

⚠ Fare for forbrænding!

Ribberammerne bliver meget varme. Rør aldrig ved ribberammerne, når de er varme. Lad altid apparatet køle af. Hold børn på sikker afstand.

Tage ribberammer af

1. Løft ribberammen lidt op foran **a**, og frigør den **b** (figur **1**).
2. Træk derefter hele ribberammen fremad, og tag den ud (figur **2**).

Sætte ribberammer på plads

Ribberammerne passer kun i hhv. højre eller venstre side. Udtæksskinnerne skal kunne trækkes ud fremad.

1. Stik først ribberammen ind i midten i den bageste bøsning **a**, indtil ribberammen ligger an mod ovnrummets væg, og tryk den bagud **b** (figur **3**).
2. Stik den derefter ind i den forreste bøsning **c**, indtil ribberammen også her ligger an mod ovnrummets væg, og tryk den nedad **d** (figur **4**).

Bemærk: Afhængigt af udtækssystemet skal apparatets grundindstillinger ændres. Se vedrørende dette kapitlet "Grundindstillinger" i brugsvejledningen.

Rengøring

Ribberammer	Varmt opvaskevand: Læg tilbehøret i blød, og rengør med en blød opvaskesvamp eller -børste.
Udtækssystem	Varmt opvaskevand: Rengør med en blød opvaskesvamp eller -børste. Fjern ikke smørefedt fra udtæksskinnerne, og rengør dem, når de er skudt ind i ovnen. Må ikke rengøres i opvaskemaskine.

Ta ur och sätta i ugnsstegarna

⚠ Risk för brännskador!!

Ugnsstegarna blir mycket varma. Ta aldrig på de varma ugnsstegarna. Låt alltid enheten svalna. Håll barnen borta.

Ta loss ugnsstegarna

1. Lyft ugnsstegarna lite fram till **a** och ta ur **b** (bild **1**).
2. Dra sedan hela ugnsstegen framåt och ta ur den (bild **2**).

Sätta i ugnsstegarna

Ugnsstegarna kan bara placeras antingen till höger eller vänster. Utdragsskenorna ska gå att dra rakt ut.

1. Sätt först i ugnsstegen mitt i bakre urtaget **a** så att den ligger an mot ugnsväggen och tryck den sedan bakåt **b** (bild **3**).
2. Sätt den sedan i det främre urtaget **c** så att den ligger an mot ugnsväggen och tryck den sedan nedåt **d** (bild **4**).

Anvisning: Du måste ev. ändra grundinställningarna på enheten beroende på utdragssystemet. Se kapitlet Grundinställningar i bruksanvisningen.

Rengöring

Ugnsstegarna	Varmt vatten och diskmedel: Blötlägg och rengör med disktrasa eller borste.
Utdragssystem	Varmt vatten och diskmedel: Rengör med disktrasa eller -borste. Ta inte bort smörjettat på utdragsskenorna, rengör dem helst hopskjutna. Maskindiska inte!

Sett inn og ta ut stigene

⚠ Fare for forbrenning!

Stigene blir svært varme. Ta aldri på de varme stigene. La alltid apparatet avkjøles. Hold barn på avstand.

Ta ut stigene

1. Løft stigene litt opp foran **a** og hekt dem løs **b** (bilde **1**).
2. Trekk deretter hele stigen fremover og ta den ut (bilde **2**).

Hekte stigene på plass

Stigen passer bare enten på høyre eller venstre side. Uttrekksskinnene må kunne trekkes ut fremover.

1. Sett først stigen i den midtre åpningen bak **a** til stigen ligger mot ovnsveggen og trykk den bakover **b** (figur **3**).
2. Sett den deretter i den fremre åpningen **c** til stigen også ligger inntil ovnsveggen her og trykk den nedover **d** (figur **4**).

Merk: Avhengig av uttrekkssystem må du endre grunninnstillingene på apparatet. Les mer om hvordan dette gjøres i kapitlet Grunninnstillinger bruksanvisningen.

Rengjøring

Stiger	Varmt såpevann: Bløtlegg og rengjør med en oppvaskklut eller børste.
Uttrekkssystem	Varmt såpevann: Rengjør med en oppvaskklut eller børste. Ikke fjern smørefettet fra uttrekksskinnene. Rengjør dem helst når de er skjøvet inn. Skal ikke vaskes i oppvaskmaskin.

Ristikoiden irrotus ja asennus

⚠ Palovamman vaara!

Ristikot kuumenevat hyvin kuumiksi. Älä kosketa kuumia ristikoida. Anna laitteen jäähtyä aina. Pidä lapset poissa laitteen läheltä.

Ristikoiden irrotus

1. Nosta ristikkoa hiukan edestä **a** ja irrota **b** (kuva **1**).
2. Vedä sen jälkeen koko ristikkoa eteenpäin ja ota se pois (kuva **2**).

Ristikoiden asennus

Ristikko sopii vain oikealle tai vasemmalle. Kiskot pitää saada vedettyä eteenpäin ulos.

1. Aseta ristikko ensin takimmaisena holkin **a** keskelle, kunnes ristikko vastaa uunitilan seinään ja työnnä taaksepäin **b** (kuva **3**).
2. Aseta sen jälkeen etummaisena holkkiin **c**, kunnes ristikko vastaa myös tässä uunitilan seinään ja paina alaspäin **d** (kuva **4**).

Huomautus: Kannatinjärjestelmästä riippuen sinun täytyy muuttaa laitteen perusasetuksia. Katso sitä varten käyttöohjeen luku "Perusasetukset".

Puhdistus

Ristikot	Kuuma astianpesuaineliuos: Liota ja puhdista talousliinalla tai harjalla.
Kannatinjärjestelmä	Kuuma astianpesuaineliuos: Puhdista talousliinalla tai harjalla. Älä poista voitelurasvaa kannatinkiskoista, puhdista ne mieluiten paikoilleen työnnettynä. Älä pese astianpesukoneessa.

Desmontaje y montaje de las rejillas

⚠ ¡Peligro de quemaduras!

Las rejillas alcanzan temperaturas muy elevadas. No tocar nunca las rejillas calientes. Dejar siempre que el aparato se enfríe. Mantener el aparato fuera del alcance de los niños.

Desmontaje de las rejillas

1. Alzar la rejilla un poco en la parte delantera **a** y desengancharla **b** (figura **1**).
2. A continuación, tirar de la rejilla hacia delante y extraerla completamente (figura **2**).

Montaje de las rejillas

Las rejillas se ajustan solo a izquierda o a derecha. Las guías de extracción han de poderse sacar hacia delante.

1. Primero, introducir la rejilla por la parte central, en el manguito trasero **a**, hasta que la rejilla contacte con la pared del compartimento de cocción y presionar hacia atrás **b** (figura **3**).
2. A continuación, introducirla en el manguito delantero **c**, hasta que la rejilla contacte también aquí con la pared del compartimento de cocción y presionar hacia abajo **d** (figura **4**).

Nota: En función del sistema extraíble debes modificar los ajustes básicos de tu aparato. Para ello, consulta en el manual de uso el capítulo «Ajustes básicos».

Limpiar

Rejillas	Agua caliente con jabón: Poner en remojo y limpiar con una bayeta o un cepillo.
Sistema de extracción	Agua caliente con jabón: Limpiar con una bayeta o un cepillo. No sacar los rieles de extracción para eliminar la grasa, es preferible limpiarlos en el interior del horno. No lavar en el lavavajillas.

Engatar e desengatar as estruturas de suporte

⚠ Perigo de queimaduras!

As estruturas de suporte ficam muito quentes. Nunca toque nas estruturas de suporte quentes. Deixe sempre arrefecer o aparelho. Mantenha as crianças afastadas.

Desencaixar as estruturas de suporte

1. Levantar ligeiramente **a** a parte da frente da estrutura de suporte e desencaixar **b** (Fig. **1**).
2. Depois, puxe toda a estrutura para a frente e retire-a (figura **2**).

Encaixar as estruturas de suporte

As estruturas só servem no lado direito ou no lado esquerdo. Os raias telescópicos têm de se conseguir puxar para fora.

1. Encaixar a estrutura de suporte, primeiro, ao centro no casquilho traseiro **a**, até a estrutura de suporte encostar à parede do interior do aparelho e pressioná-la para trás **b** (Fig. **3**).
2. Depois disso, encaixar no casquilho dianteiro **c**, até a estrutura de suporte encostar também à parede do interior do aparelho e pressioná-la para baixo **d** (Fig. **4**).

Nota: Consoante o sistema extensível, deverá alterar as regulações base do seu aparelho. Para o efeito, consulte o capítulo "Regulações base" no manual de instruções.

Limpeza

Estruturas de suporte	Solução de água quente e detergente: Ponha de molho e, a seguir, limpe com um pano multiusos ou uma escova.
Sistema extensível	Solução de água quente e detergente: Limpe com um pano multiusos ou uma escova. Não remova a massa lubrificante dos raias; lave, de preferência, com os raias fechados. Não coloque na máquina de lavar loiça.

Αφαίρεση και τοποθέτηση των υποδοχών (οδηγών)

⚠ Κίνδυνος εγκαυμάτων!

Οι υποδοχές ζεσταίνονται πάρα πολύ. Μην ακουμπήσετε ποτέ τις καυτές υποδοχές. Αφήνετε τη συσκευή πάντοτε να κρυώσει. Κρατάτε τα παιδιά μακριά.

Αφαίρεση των υποδοχών (οδηγών)

1. Σηκώστε μπροστά λίγο την υποδοχή **a** και ξεκρεμάστε την **b** (Εικ. **1**).
2. Μετά τραβήξτε ολόκληρη την υποδοχή προς τα εμπρός και αφαιρέστε την (Εικ. **2**).

Τοποθέτηση των υποδοχών (οδηγών)

Οι υποδοχές ταιριάζουν μόνο δεξιά ή αριστερά. Οι ράγες εξόδου πρέπει να μπορούν να τραβηχτούν έξω προς τα μπροστά.

1. Τοποθετήστε την υποδοχή πρώτα κεντραρισμένη στην πίσω οπή στήριξης **a**, μέχρι να ακουμπά η υποδοχή στον τοίχο του χώρου μαγειρέματος και πιέστε την προς τα πίσω **b** (Εικ. **3**).
2. Μετά τοποθετήστε την στην μπροστινή οπή στήριξης **c**, μέχρι να ακουμπά η υποδοχή επίσης και εδώ στον τοίχο του χώρου μαγειρέματος και πιέστε την προς τα κάτω **d** (Εικ. **4**).

Υπόδειξη: Ανάλογα με το σύστημα εξαγωγής πρέπει να αλλάξετε τις βασικές ρυθμίσεις στη συσκευή σας. Ανατρέξτε παρακαλώ γι' αυτό στις οδηγίες χρήσης στο κεφάλαιο "Βασικές ρυθμίσεις".

Καθαρισμός

Υποδοχές	Ζεστό διάλυμα απορρυπαντικού πιάτων: Μουλιάστε και καθαρίστε μ' ένα πανί καθαρισμού ή με μια βούρτσα.
Σύστημα εξαγωγής	Ζεστό διάλυμα απορρυπαντικού πιάτων: Καθαρίστε μ' ένα πανί καθαρισμού ή με μια βούρτσα. Μην απομακρύνετε το γράσο από τις ράγες εξόδου, καλύτερα καθαρίζετε τις όταν είναι μέσα. Μην καθαρίζετε στο πλυντήριο των πιάτων.

Zdejmowanie i zawieszanie przewodnic

⚠ Niebezpieczeństwo poparzenia!

Przewodnice mocno się nagrzewają. Nie dotykaj gorących przewodnic. Zawsze odczekaj, aż urządzenie ostygnie. Nie zezwalać dzieciom na zbliżanie się.

Zdejmowanie przewodnic

1. Przewodnicę nieco unieść z przodu **a** i wyczepić **b** (rys. **1**).
2. Następnie pociągnąć przewodnicę do przodu i wyjąć z otworów (rys. **2**).

Zawieszanie przewodnic

Przewodnice pasują tylko do prawej lub lewej strony. Szyny muszą dać się wyciągnąć do przodu.

1. Najpierw włożyć przewodnicę do środka tylnego otworu mocującego **a** tak, aby przylegała do ścianki komory piekarnika, a następnie wcisnąć do tyłu **b** (rys. **3**).
2. Następnie włożyć przewodnicę w przedni otwór **c** tak, aby również w tym przypadku przylegała do ścianki komory piekarnika i wcisnąć do dołu **d** (rys. **4**).

Wskazówka: W zależności od zamontowanego systemu wysuwania blach należy zmienić ustawienia podstawowe urządzenia. Informacje na ten temat znajdują się w instrukcji obsługi w rozdziale "Ustawienia podstawowe".

Czyszczenie

Przewodnice	Gorąca woda z detergentem: Namoczyć i czyścić zmywakiem lub szczo- teczką.
System wysuwa- nia blach	Gorąca woda z detergentem: Czyścić zmywakiem lub szczo- teczką. Nie usuwać z szyn warstwy smaru, w miarę możliwości nie wysuwać ich do czyszczenia. Nie myć w zmywarce.

Снятие и установка навесных элементов

⚠ Опасность ожога!

Навесные элементы очень сильно нагреваются. Не прикасайтесь к раскалённым навесным элементам. Всегда давайте прибору остыть. Не подпускайте детей близко к прибору.

Снятие навесных элементов

1. Приподнимите навесной элемент в передней части **a** и снимите **b** (рис. **1**).
2. Затем оттяните весь комплект навесных элементов вперёд и выньте (рис. **2**).

Установка навесных элементов

Навесные элементы не взаимозаменяемы. Выдвижные направляющие должны выдвигаться вперёд.

1. Сначала вставьте навесной элемент в заднее гнездо по центру **a**, пока он не будет прилегать к стенке рабочей камеры, и отождмите назад **b** (рис. **3**).
2. Затем вставьте навесной элемент в переднее гнездо **c**, пока он и в этом месте не будет прилегать к стенке рабочей камеры, и отождмите вниз **d** (рис. **4**).

Указание: Базовые установки прибора следует менять в зависимости от выдвижного механизма. Прочтите перед этим главу «Базовые установки» в руководстве по эксплуатации.

Очистка

Навесные эле- менты	Горячий мыльный раствор: предварительно замочите, а затем очистите с помощью мягкой тряпочки или щётки.
Выдвижной ме- ханизм	Горячий мыльный раствор: очистите с помощью мягкой тряпочки или щётки. Запрещается производить очистку элемен- тов, когда они выдвинуты, чтобы не удалить с них смазку. Лучше всего очищать выдвиж- ные элементы в установленном состоянии. Запрещено мыть в посудомоечной машине.

Rafları askıdan çıkartma ve takma

⚠ Yanma tehlikesi!

Raflar çok sıcak olabilir. Asla sıcak raflara dokunmayınız. Cihazın daima soğumasını bekleyiniz. Çocukları uzak tutunuz.

Rafın sökülmesi

1. Rafı biraz öne doğru bastırınız **a** ve asınız **b** (Resim **1**).
2. Daha sonra tüm rafı öne çekerek çıkartınız (resim **2**).

Rafların takılması

Raflar sadece sol veya sağ tarafa uyum sağlar. Çekme rayları öne doğru çekilerek çıkartılmalıdır.

1. Raf önce ortalanıp, raf pişirme alanı duvarına temas edene kadar arka arka yuvaya takılmalı **a** ve sonra arkaya doğru bastırılmalıdır **b** (resim **3**).
2. Daha sonra raf burada da pişirme alanı duvarına temas edene kadar ön yuvaya oturtulmalı **c** ve ardından aşağı bastırılmalıdır **d** (resim **4**).

Bilgi: Sürgü sistemine bağlı olarak cihazınızdaki temel ayarları değiştirmeniz gereklidir. Bunun için kullanım kılavuzunuzdaki "Temel ayarlar" bölümüne bakınız.

Temizleme

Ayaklar	Sıcak deterjanlı su: Yumuşatınız ve bir bulaşık bezi veya fırça ile temizleyiniz.
Sürgü sistemi	Sıcak deterjanlı su: Bulaşık bezi veya fırça ile temizleyiniz. Çıkarma mekanizması raylarının üzerindeki yağlama gresini temizlemeyiniz, tercihen ray- lar içeri sürülüş şeklideyken temizleyiniz. Bula- şık makinesinde temizlemeyiniz.

Vysazení a zavěšení rámu

⚠ Nebezpečí popálení!

Rámy se silně zahřívají. Nikdy se nedotýkejte horkých rámu. Vždy nechte spotřebič vychladnout. Děti se musí zdržovat v dostatečné vzdálenosti od spotřebiče.

Vyjmutí rámu

1. Rám vpředu trochu zvedněte **a** a vyhákněte **b** (obrázek **1**).
2. Poté celý rám vytáhněte dopředu a vyjměte ho (obrázek **2**).

Zavěšení rámu

Rámy odpovídají pouze vpravo nebo vlevo. Musí být možné vytáhnout výsuvné lišty směrem dopředu.

1. Rám zasuňte nejprve doprostřed do zadního otvoru **a** tak, aby rám doléhal k zadní stěně pečicího prostoru, a zatlačte ho dozadu **b** (obrázek **3**).
2. Poté ho zasuňte do předního otvoru **c** tak, aby rám i zde doléhal ke stěně pečicího prostoru, a zatlačte ho dolů **d** (obrázek **4**).

Upozornění: Podle výsuvného systému musíte na spotřebiči změnit základní nastavení. Příslušné pokyny jsou uvedeny v návodu k použití v kapitole „Základní nastavení“.

Čištění

Rámy	Horký mycí roztok: Namočte a vyčistěte hadříkem nebo kar- táčkem.
Výsuvný systém	Horký mycí roztok: Vyčistěte hadříkem nebo kartáčkem. Neodstraňujte mazací tuk z výsuvných lišt, pokud možno je čistěte v zasunutém stavu. Nemyjte v myčce nádobí.

Állványok ki- és beakasztása

⚠ Égésveszély!

Az állványok felforrósodnak. Soha ne érintse meg a forró állványokat. Mindig hagyja lehűlni a készüléket. A gyermekeket tartsa távol.

Állványok kiakasztása

1. Emelje meg elől kissé az állványt **a**, majd akassza ki **b** (1. ábra).
2. Ezután az egész állványt húzza előre és vegye ki (2. ábra).

Állványok beakasztása

Az állványok csak a jobb és bal oldalra illeszkednek. A kihúzósinék előre felé húzhatók ki.

1. Az állványt először a hátsó csapágybetét közepébe helyezze be úgy **a**, hogy az állvány a sütőtér falához illeszkedjen, majd nyomja hátrafelé **b** (3. ábra).
2. Ezután az elülső csapágybetétbe helyezze be úgy **c**, hogy az állvány itt is a sütőtér falához illeszkedjen, majd nyomja lefelé **d** (4. ábra).

Utasítás: A kihúzórendszerrel függően módosítsa készüléke alapbeállításait. Ennek leírása a használati útmutató „Alapbeállítások” című fejezetében található.

Tisztítás

Tartók	Forró mosogatószeres víz: Áztassa be, és mosogatóruhával vagy kefével tisztítsa meg.
Kihúzórendszer	Forró mosogatószeres víz: Mosogatóruhával vagy kefével tisztítsa meg. Ne távolítsa el a kenőzsírt a kihúzósinékről, a legjobb, ha betolt helyzetben tisztítja. Nem tisztítható mosogatógépből.

Montarea și demontarea suporturilor pentru tăvi

⚠ Pericol de arsură!

Suporturile pentru tăvi devin foarte fierbinți. Nu atingeți niciodată suporturile fierbinți. Lăsați întotdeauna aparatul să se răcească. Țineți copiii la distanță.

Scoaterea suporturilor pentru tăvi

1. Ridicați puțin suportul pentru tăvi spre înainte **a** și demontați-l **b** (figura 1).
2. Apoi trageți în față întregul suport pentru tăvi și scoateți-l (figura 2).

Montarea suporturilor pentru tăvi

Suporturile pentru tăvi se potrivesc numai în dreapta sau în stânga. Șinele de deplasare trebuie să poată fi trase în față.

1. Mai întâi introduceți suportul pentru tăvi în centru în bucșa din spate **a**, până când suportul pentru tăvi intră în contact cu peretele cuptorului și apăsați spre înapoi **b** (figura 3).
2. Apoi introduceți-l în bucșa din față **c**, până când suportul pentru tăvi este și aici în contact cu peretele cuptorului și apăsați în jos **d** (figura 4).

Indicație: În funcție de sistemul de glisieră, trebuie să modificați setările de bază de la aparatul dvs. Pentru aceasta, vă rugăm să consultați în manualul de utilizare capitolul "Setări de bază".

Curățare

Suporturile pentru tăvi	Soluție fierbinte de apă cu detergent de vase: Înmuiiați-le și curățați-le cu o lavetă sau cu o perie.
Sistem de scoatere	Soluție fierbinte de apă cu detergent de vase: Curățați cu o lavetă sau cu o perie. Nu îndepărtați unsoarea de gresare de la șinele de deplasare, cel mai bine curățați-le în poziție introdusă. Nu curățați în mașina de spălat vase.

Vyvesenie a zavesenie rámov

⚠ Nebezpečnosť popálenia!

Rámy sa veľmi zohrejú. Nikdy sa nedotýkajte horúcich rámov. Vždy nechajte spotrebič vychladnúť. Deti udržiavajte v bezpečnej vzdialenosti.

Vyvesenie rámov

1. Rám vpredu mierne nadvihnite **a** a vyveste **b** (obrázok 1).
2. Potom celý rám vyťahnite dopredu a vyberte ho von (obrázok 2).

Zavesenie rámov

Rámy patria len doprava alebo doľava. Vyťahovacie koľajničky sa musia dať vyťahnúť dopredu.

1. Rám zasuňte najprv do stredu do zadného otvoru **a** tak, aby doliehal na stenu varného priestoru a potom ho potlačte dozadu **b** (obrázok 3).
2. Potom rám zasuňte do predného otvoru **c** tak, aby rám aj tu doliehal na stenu varného priestoru a potlačte ho nadol **d** (obrázok 4).

Upozornenie: Podľa výsuvného systému musíte zmeniť základné nastavenia vášho spotrebiča. Pozrite si v návode na používanie kapitolu „Základné nastavenia“.

Čistenie

Rámy	Horúci umývací roztok: Namočte a vyčistite handričkou alebo kefkou.
Systém vyťahovacích koľajničiek	Horúci umývací roztok: Vyčistite handričkou alebo kefkou. Neodstraňujte mastiaci tuk z vyťahovacích koľajničiek, čistite ich zasunuté. Neumývajte v umývačke riadu.

