

Sehr geehrter Kunde,

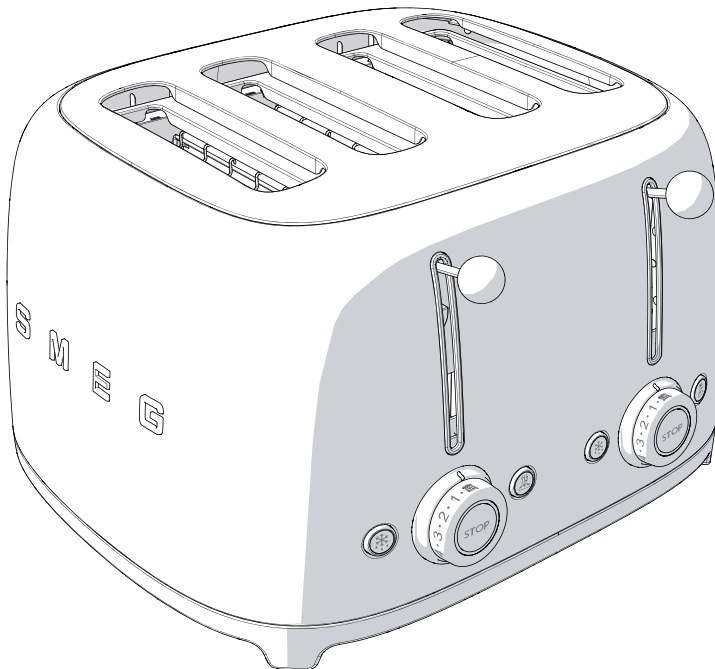
Wir danken Ihnen für den Kauf des 4-Scheiben-Toasters im Stil der 50er Jahre von Smeg.

Mit der Wahl eines unserer Produkte haben Sie sich für ein Gerät entschieden, das durch seine Ästhetik und seine innovative Entwurfstechnik zu einem exklusiven Einrichtungsgegenstand wird.

Dieses Gerät kann mit allen anderen Smeg-Produkten auf harmonische Weise kombiniert werden und verleiht Ihrer Küche einen einzigartigen Stil.

Wir hoffen, dass Sie Ihr neues Haushaltsgerät voll und ganz schätzen werden.

Für weitere Informationen über das Produkt besuchen Sie bitte unsere Website: www.smeg50style.com oder www.smeg.com.



Modell TSF03
4-Scheiben-Toaster

Inhaltsverzeichnis

1 Hinweise	52
1.1 Einleitung	52
1.2 Bedienungshandbuch	52
1.3 Zweckbestimmung	52
1.4 Allgemeine Sicherheitshinweise	53
1.5 Haftung des Herstellers	54
1.6 Typenschild	54
1.7 Entsorgung	54
2 Beschreibung	55
2.1 Beschreibung des Gerätes	55
2.2 Bedienblende	56
3 Gebrauch	57
3.1 Vor dem ersten Gebrauch	57
3.2 Funktionsweise	58
3.3 Sonderprogramme	59
3.4 Gebrauch des Sonderzubehörs	60
4 Reinigung und Wartung	63
4.1 Hinweise	63
4.2 Reinigung der Oberflächen	63
4.3 Tägliche Reinigung	63
4.4 Flecken und Speiserückstände	63
4.5 Reinigung der Krümelschubladen	64
4.6 Reinigung der Toastzangen und des Brötchenaufsatzes (Sonderzubehör)	64

ÜBERSETZUNG DER ORIGINALBETRIEBSANLEITUNG

Wir empfehlen Ihnen, dieses Bedienungshandbuch sorgfältig durchzulesen. Hier finden Sie wichtige Hinweise, um die Ästhetik und Funktionalität Ihres Gerätes erhalten zu können.

Weitere Informationen zu den Produkten sind auf der Internetseite www.smeg.com verfügbar.



1 Hinweise

1.1 Einleitung

Wichtige Hinweise für den Benutzer:

Hinweise



Allgemeine Informationen über dieses Bedienungshandbuch, die Sicherheit und die Entsorgung.

Beschreibung



Beschreibung des Gerätes und der Zubehörteile.

Gebrauch



Informationen über den Gebrauch des Gerätes und der Zubehörteile.

Reinigung und Wartung



Anweisungen zur richtigen Reinigung und Wartung des Gerätes.



Sicherheitshinweise



Information



Empfehlung

1.2 Bedienungshandbuch

Das vorliegende Bedienungshandbuch ist ein fester Bestandteil des Gerätes und ist deshalb für die ganze Lebensdauer des Gerätes sorgfältig und in Reichweite aufzubewahren.

1.3 Zweckbestimmung

- Das Gerät nur in geschlossenen Räumen verwenden.
- Das Gerät wurde insbesondere für die Verwendung in Privathaushalten konzipiert. Es ist ausschließlich zum Rosten von Brot bestimmt. Das Gerät nicht zu anderen, seiner Bestimmung nicht entsprechenden Zwecken verwenden.
- Die Hinweise und Empfehlungen, die in diesem Bedienungshandbuch angeführt sind, strengstens befolgen.
- Weitere Informationen zur Reinigung, finden Sie im Abschnitt „Reinigung und Wartung“.
- Das Gerät ist ausschließlich zum Rosten von Brot bestimmt.
- Es kann für die Zubereitung von Sandwiches nur unter Verwendung der spezifischen Zangen (nicht im Lieferumfang enthalten) genutzt werden.
- Ein Kontakt zwischen den Heizelementen und den Lebensmitteln oder anderen Substanzen kann unangenehme Gerüche oder Rauch erzeugen und das Gerät beschädigen.
- Das Gerät ist nicht für den Betrieb mit externen Zeitschaltuhren oder mit Fernbedienungssystemen vorgesehen.
- Dieses Gerät darf nicht von Kindern ab 8 Jahren sowie von Personen mit eingeschränkten körperlichen, sensorischen oder geistigen Fähigkeiten oder Personen, die keine Erfahrung im Umgang mit Elektrogeräten haben, verwendet werden, sofern diese nicht von Erwachsenen, die für ihre Sicherheit verantwortlich sind, angewiesen oder beaufsichtigt werden.
- Kinder dürfen nicht mit dem Gerät spielen. Das Gerät außer Reichweite von Kindern aufbewahren.



1.4 Allgemeine Sicherheitshinweise

Die Sicherheitshinweise für eine sichere Verwendung des Gerätes befolgen.

- Das Gerät, das Netzkabel oder den Stecker nicht ins Wasser oder in andere Flüssigkeiten tauchen.
- Das Gerät nicht verwenden, wenn das Versorgungskabel oder der Stecker beschädigt sind oder wenn das Gerät auf den Boden gefallen ist oder aus irgendeinem Grund beschädigt wurde.
- Das Gerät niemals oberhalb oder in der Nähe von eingeschalteten Gas- oder Elektroherden oder im Innern eines angewärmten Ofens aufstellen.
- Zur Vermeidung von Unfällen wurde das Netzkabel kurz gehalten. Kein Verlängerungskabel verwenden.
- Bei Auftreten eines Defektes darf das Gerät ausschließlich von einem qualifizierten Techniker repariert werden.
- Das Gerät nach dem Gebrauch ausschalten.
- Niemals versuchen, eine Flamme oder einen Brand mit Wasser zu löschen: Schalten Sie das Gerät aus, ziehen Sie den Netzstecker aus der Steckdose und decken Sie die Flamme mit einem Deckel oder einer Löschdecke ab, um die Flamme zu ersticken.
- Dieses Bedienungshandbuch vor der Benutzung des Gerätes sorgfältig durchlesen.
- Keine Veränderungen an diesem Gerät vornehmen.
- Niemals versuchen, das Gerät ohne den Eingriff eines qualifizierten Technikers zu reparieren.
- Ist das Netzkabel beschädigt, muss unverzüglich der technische Kundendienst kontaktiert werden.

Für dieses Gerät

- Der Toaster kann während seines Betriebs hohe Temperaturen erreichen. Die heißen Oberflächen nicht berühren. Bedienen Sie das Gerät nur über die Bedienknebel und -funktionen, den Toasterhebel und die Extra-Zubehörteile.
- Vor der Reinigung und Pflege muss das Gerät abgekühlt, ausgeschaltet und der Netzstecker aus der Steckdose gezogen sein. Das Gerät vor der Reinigung auskühlen lassen.
- Das Brot könnte verbrennen. Das Gerät nicht in der Nähe oder unter brennbaren Materialien, wie zum Beispiel Gardinen, in Betrieb nehmen.
- Vor dem Einstecken oder Herausziehen des Steckers sicherstellen, dass der Toasterhebel hoch gestellt ist.
- Sicherstellen, dass die Luft rund um den Toaster frei zirkulieren kann. Keine Gegenstände auf den Toaster legen.
- Nicht versuchen, das Brot aus dem in Betrieb stehenden Toaster herauszuziehen.
- Während des Betriebs keine Metallgegenstände wie Messer, Gabeln und Löffel auf dem Gerät ablegen.
- Bei der Reinigung des Toasters keine Metallgegenstände wie Messer, Gabeln und Löffel verwenden.
- Die Reinigung und Wartung darf nicht durch unbeaufsichtigte Kinder erfolgen.



Hinweise

1.5 Haftung des Herstellers

Der Hersteller haftet nicht für Personen- und Sachschäden, die auf die folgenden Ursachen zurückzuführen sind:

- die zweckwidrige Verwendung des Gerätes;
- die Nichtbeachtung des Bedienungshandbuchs;
- unbefugte Änderungen auch nur einzelner Gerätekomponenten;
- die Verwendung von nicht originalen Ersatzteilen;
- die Nichtbeachtung der Sicherheitshinweise.

1.6 Typenschild

Das Typenschild enthält technische Daten sowie die Seriennummer und das Prüfzeichen. Das Typenschild auf keinen Fall entfernen.

1.7 Entsorgung



Dieses Gerät muss getrennt von anderen Abfällen gesammelt werden (Richtlinie 2012/19/EG).

Dieses Gerät enthält, gemäß der gültigen europäischen Richtlinien, keine nennenswerte Menge an gesundheits- und umweltschädlichen Stoffen.



Elektrische Spannung Stromschlaggefahr

- Die Stromzufuhr unterbrechen.
- Das Netzkabel von der elektrischen Anlage trennen.

- **Die elektrischen Altgeräte dürfen nicht zusammen mit dem Hausmüll entsorgt werden.** Unter Einhaltung der von den einschlägigen Bestimmungen vorgegebenen Richtlinien müssen die Altgeräte bei geeigneten Sammelstellen für elektrische und elektronische Abfälle abgegeben werden. Auf diese Weise können eventuelle hochwertige Materialien der Altgeräte weiterverwertet und die Umwelt geschützt werden. Für weitere Informationen wenden Sie sich an die örtlichen Behörden oder die Verantwortlichen der Sammelstellen.

Die Verpackung unserer Produkte ist aus recyclingfähigem und umweltfreundlichem Material gefertigt.

- Die Verpackungsmaterialien bei geeigneten Sammelstellen abgeben.



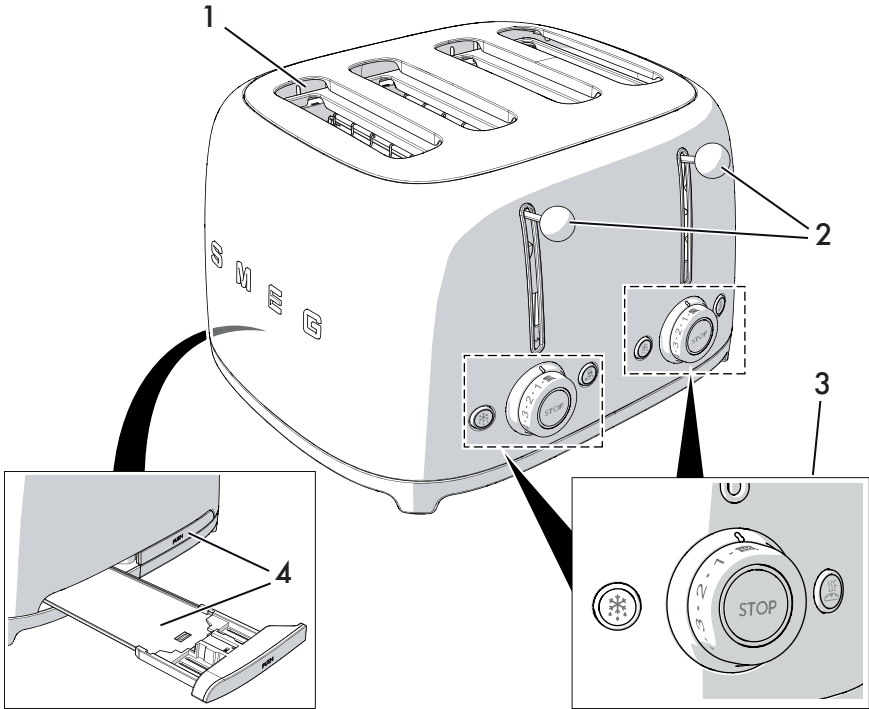
Verpackungen aus Plastik Erstickungsgefahr

- Die Verpackung oder Teile davon nicht unbeaufsichtigt lassen.
- Vermeiden, dass Kinder mit den Plastikbeuteln der Verpackung spielen.



2 Beschreibung

2.1 Beschreibung des Gerätes



Modell TSF03 - 4-Scheiben-Toaster

1 Toastfächer mit automatischer
Brotscheibenzentrierung

2 Toasterhebel

3 Doppelte Bedienblende

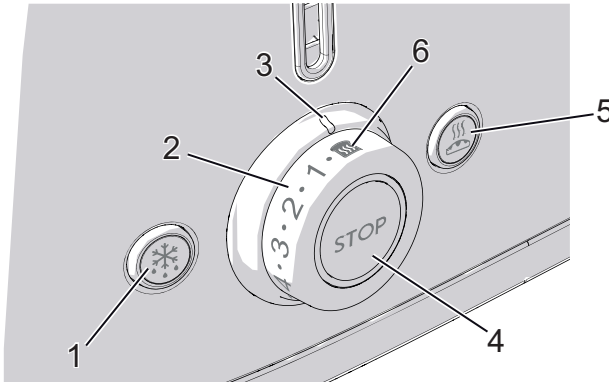
4 Krümelschublade

DE



2.2 Bedienblende

Der Toaster ist mit zwei unabhängigen Bedienblenden ausgestattet. Jede Bedienblende steuert 2 Fächer, um eine unterschiedliche Einstellung der verfügbaren Funktionen zu gestatten.



1. Taste für Auftaufunktion

Diese Funktion eignet sich zum Rösten von gefrorenem Brot. Während des Toastvorgangs leuchtet die Auftautaste auf.

2. Bedienknebel für Röstgradstufen

Diese Funktion dient zur Auswahl einer der 6 Röstgradstufen oder der Aufwärmfunktion. Während des Toastvorgangs leuchtet die zentrale LED-Leuchte auf.

3. Röstgradstufen

Zeigt die ausgewählte Röstgradstufe oder die Aufwärmfunktion an.

4. Taste für Funktionsstopp

Diese Taste ermöglicht, den Toastvorgang zu jedem beliebigen Zeitpunkt zu unterbrechen.

5. Taste für Bagel-Funktion

Diese Funktion ermöglicht, nur eine Seite der Bagel (Brötchen / Semmel) oder sonstige Brotsorten zu rösten. Während des Toastvorgangs leuchtet die Taste der Bagel-Funktion auf.

6. Aufwärmfunktion

Diese Funktion ermöglicht, kalte Toasts aufzuwärmen oder den Toastvorgang fortzusetzen, sofern dieser nicht zufriedenstellend ist. Während des Toastvorgangs leuchtet die zentrale LED-Leuchte auf.



3 Gebrauch



Stromschlaggefahr

- Den Netzstecker nur in eine konforme und geerdete Steckdose einstecken.
- Die Erdung und den Erdleiter nicht beschädigen.
- Keine Adapter verwenden.
- Kein Verlängerungskabel verwenden.
- Die Nichtbeachtung dieser Hinweise kann tödliche Folgen haben, Unfälle oder Stromschläge verursachen.

3.1 Vor dem ersten Gebrauch

1. Alle Aufkleber und Etiketten entfernen und die Außenflächen des Toasters mit einem feuchten Tuch reinigen.
2. Beim ersten Gebrauch des Toasters keine Broteinscheiben einfügen.
3. Die zwei Bedienknöpfe der Röstgradstufe auf die höchste Stufe stellen und den Toasterhebel runter drücken. Auf diese Weise werden sämtliche Produktionsrückstände beseitigt.



Während des ersten Gebrauchs können Rauch oder unangenehme Gerüche entstehen.



Empfehlungen und Ratschläge für den Benutzer

- Der erste Zyklus ermöglicht es den Heizelementen, die richtige Temperatur für den Toastvorgang zu erreichen. Die nachfolgenden Zyklen könnten weniger Zeit in Anspruch nehmen, um die Brotscheiben korrekt zu rösten.
- Die verwendete Brotart beeinflusst die Röstzeit. Je frischer das Brot, desto länger die Röstzeit. Unterschiedliche Brotsorten oder Feuchtigkeitsgehalte können diverse Röstgradstufe erfordern.

Für ein optimales Ergebnis:

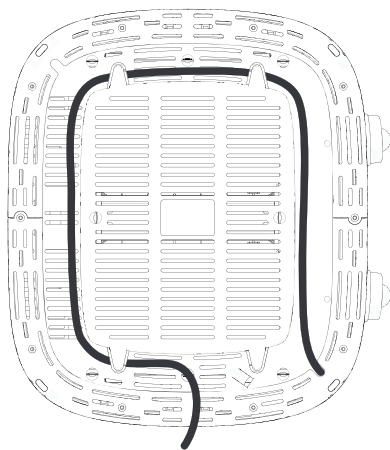
- Jeweils nur eine Brotsorte rösten;
- Brotscheiben von gleicher Dicke rösten;
- Brotscheiben mit einer maximalen Dicke von 30 mm rösten.
- Bei Verwendung von per Hand geschnittenen Scheiben, sollten diese möglichst dieselbe Dicke aufweisen. Scheiben von unterschiedlicher Dicke werden nicht gleichmäßig geröstet.
- Keine zu dünnen oder angebrochene Brotscheiben verwenden, da diese verbrennen könnten.



Gebrauch

3.2 Funktionsweise


1. Sofern erforderlich, das Kabel an der Unterseite des Gerätes aufwickeln.

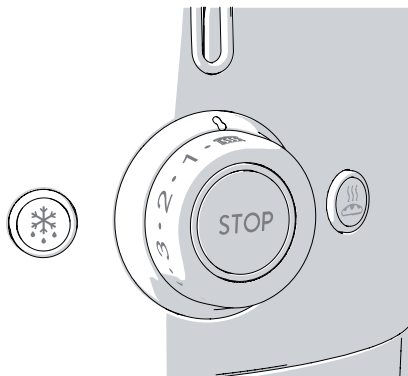


2. Den Netzstecker des Toasters einstecken.
3. Die Brotscheiben in die Schlitzes einfügen.

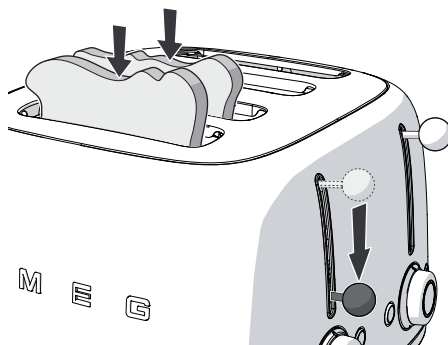




Bei nicht quadratischem Brot könnte es erforderlich sein, die Scheiben auf die Seite zu legen, um sie auf einfachere Weise einzustecken und die Röstfläche zu optimieren.

4. Die gewünschte Röstgradstufe unter Verwendung des entsprechenden Bedienelements des Fächerpaares, in das das Brot eingelegt ist (Röstgradstufe von 1 bis 6 von hell nach dunkel), oder die „Aufwärmfunktion“  auswählen.



5. Den Toasterhebel bis zum Einrasten hinunter drücken, um den Toastvorgang zu starten.




6. Sofern erforderlich, eine der Zusatzfunktionen Auftau-  oder Bagel-Funktion  oder beide auswählen.



Der Heizwiderstand schaltet sich ein. Das Brot wird für eine gleichmäßige Bräunung automatisch zentriert.

7. Das geröstete Brot wird nach beendetem Toastvorgang automatisch ausgeworfen..



Falls das Brot eine unzureichende Bräunung aufweist und mehr Zeit zum Rösten erfordert, muss die Taste Aufwärmen  gedrückt werden, um die Röstzeit zu verlängern.




Hinweis

- Der Hebel wird nicht blockiert, wenn das Gerät nicht an das Stromnetz angeschlossen ist.

3.3 Sonderprogramme

Unterbrechung des Toastvorgangs

Der Toastvorgang kann durch Drücken der Taste  zu jedem beliebigen Zeitpunkt unterbrochen werden.

Auftautaste

Diese Funktion ermöglicht, das Brot langsam aufzutauen und mit der ausgewählten Röstgradstufe zu rösten. Zur Aktivierung dieser Funktion das Brot in den Schlitz einfügen, die gewünschte Röstgradstufe auswählen, den Hebel bis zum Einrasten nach unten drücken und dann die Auftautaste drücken: Die Kontrollleuchte der Taste leuchtet auf. Die Toastzeit verlängert sich automatisch, damit das Brot auftauen und gleichmäßig geröstet werden kann. Beim automatischen Auswurf der Toastscheiben schaltet sich die Kontrollleuchte der Auftautaste aus.

Bagel

Insbesondere geeignet für Bagel (Brötchen / Semmel), Fladenbrot, Muffins und Baguette. Diese spezielle Funktion ermöglicht nur eine Seite zu rösten. Zur Aktivierung dieser Funktion das Brot in den Schlitz einfügen, wobei die zu röstende Seite nach außen hin gerichtet sein muss, die gewünschte Röstgradstufe auswählen, den Hebel bis zum Einrasten nach unten drücken und dann die Taste der Bagel-Funktion drücken: Die Kontrollleuchte der Taste leuchtet auf. Nach beendetem Toastvorgang wird das Brot automatisch ausgeworfen und die Taste der Bagel-Funktion schaltet sich aus.



Gebrauch

Aufwärmfunktion

Diese Funktion ermöglicht es, kaltes Brot und Toasts aufzuwärmen oder den Toastvorgang fortzusetzen, sofern dieser nicht zufriedenstellend ist. Zur Aktivierung dieser Funktion das Brot in den Schlitz einfügen, die Aufwärmfunktion mittels des Bedienknobels der Röstgradstufe auswählen und den Toasterhebel bis zum Einrasten nach unten drücken. Die zentrale Kontrollleuchte des Bedienknobels der Röstgradstufe leuchtet auf. Nach beendetem Toastvorgang wird das Brot automatisch ausgeworfen und das Gerät schaltet sich aus.

Die Auftau- und Aufwärmfunktion sowie die Bagel-Funktion können gleichzeitig ausgewählt werden.

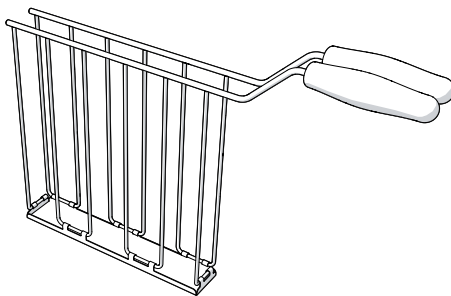
3.4 Gebrauch des Sonderzubehörs

Das Zubehör kann je nach Anforderungen unterschiedlich sein.

Heißes Gerät

- Die Toastzangen und der Brötchenröstaufsatz erreichen während des Toastvorgangs hohe Temperaturen. Um Verbrennungen zu vermeiden, muss beim Herausnehmen der Brotscheiben darauf geachtet werden, nicht mit den Metallteilen in Berührung zu kommen.

Toastzangen




Modell TSSR01 für Toaster TSF03

Die Toastzangen ermöglichen das Rösten von gefüllten Brötchen sowie ein leichteres Herausziehen von kleinen Brötchen, wie zum Beispiel die Bagels.



Empfehlungen und Ratschläge für den Benutzer

- Für ein optimales Ergebnis sollten dünne Scheiben von Schinken, Puten usw. und fein geriebener Käse verwendet werden.
- Für ein optimales Ergebnis sollte der Aufschnitt vor seinem Gebrauch aus dem Kühlschrank genommen und bei Umgebungstemperatur aufbewahrt werden.
- Den Toast nicht übermäßig belegen.
- Bei der Verwendung des Toasters mit einer niedrigen Röstgradstufe könnte der Käse bzw. der Aufschnitt lauwarm erscheinen. In diesem Fall lassen Sie den Toast am Ende des Toastvorgangs noch einen Moment lang im Fach oder verlängern Sie die Röstzeit durch Betätigen der Taste Aufwärmen .

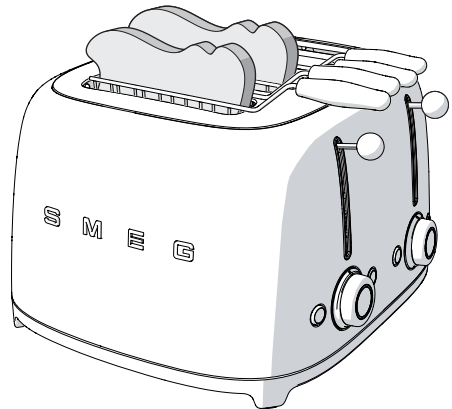



Hinweise

- Der Hebel wird nicht blockiert, wenn das Gerät nicht an das Stromnetz angeschlossen ist.

Gebrauchsanweisung:

1. Die Zangen durch Erweitern der Griffe öffnen.
2. Den Toast zwischen die Zange nehmen.
3. Die Griffe zusammendrücken, um den Toast zu ergreifen.

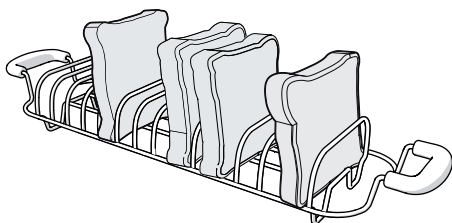


4. Die Zange in den Schlitz einfügen und eine Röstgradstufe auswählen. Sollten Sie eine höhere Röstgradstufe wünschen, drücken Sie die Taste Aufwärmen , um die Röstzeit zu verlängern.
5. Den Toasterhebel bis zum Einrasten hinunter drücken, um den Toastvorgang zu starten.
6. Nach beendetem Toastvorgang die Zange aus dem Toaster nehmen.



Gebrauch

Brötchenröstaufsatz



Modell TSBW01 für Toaster TSF03

Der Brötchenröstaufsatz eignet sich zum Aufwärmen von Brötchen, Fladenbrot oder Teigwaren.



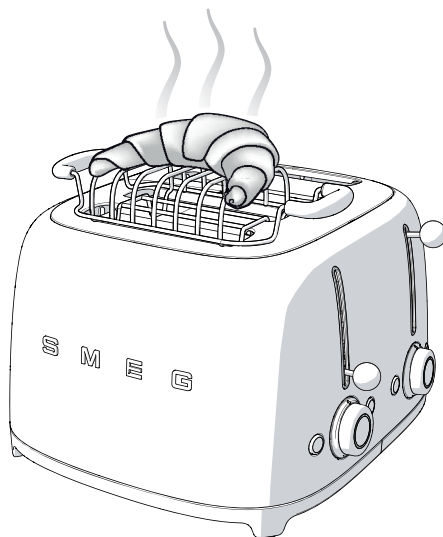
Hinweise

- Um eine Überhitzung des Gerätes zu vermeiden, nur jeweils einen Brötchenröstaufsatz verwenden.

Gebrauchsanweisung:

1. Den Aufsatz auf den Toaster aufsetzen und darauf achten, dass die unteren Stellfüße des Aufsatzes richtig in die dafür vorgesehenen Schlitze des Toasters eingeführt sind.
2. Die Brötchen, Fladenbrote oder Teigwaren auf den Aufsatz legen und die Röstgradstufe ,1' einstellen (keine höhere Stufe).

3. Den Toasterhebel bis zum Einrasten hinunter drücken, um den Toastvorgang zu starten.





4 Reinigung und Wartung

4.1 Hinweise



Unsachgemäßer Gebrauch Stromschlaggefahr

- Vor der Reinigung des Toasters, der Krümelschubladen und des Sonderzubehörs den Netzstecker aus der Steckdose ziehen.



Heißes Gerät Verbrennungsgefahr

- Das Gerät und das Sonderzubehör vor der Reinigung auskühlen lassen.



Unsachgemäßer Gebrauch Gefahr von Oberflächenschäden

- Das Gerät nicht mit einem Dampfstrahl reinigen.
- Bei der Reinigung von Stahlteilen oder Metallflächen (z.B. eloxierte, mit Nickel behandelte oder verchromte Flächen) keine chlor-, ammoniak- oder bleichmittelhaltige Produkte verwenden.
- Keine scheuernden oder ätzenden Reinigungsmittel verwenden (z.B. Scheuerpulver, Fleckentferner oder Metallschwämme).
- Keine raue oder scheuernde Materialien bzw. scharfkantige Metallschaber verwenden.

4.2 Reinigung der Oberflächen

Um die Oberflächen im bestmöglichen Zustand zu erhalten, sollte das Gerät nach der Abkühlung regelmäßig gereinigt werden.

4.3 Tägliche Reinigung

Nur Reiniger verwenden, die keine scheuernden oder säurehaltigen Substanzen auf Chlorbasis enthalten.

Reiniger direkt auf ein feuchtes Tuch geben und auf die Flächen auftragen. Sorgfältig darüber wischen und mit einem weichen Tuch abtrocknen.



Öl- oder Fettspritzer unverzüglich mit einem weichen und feuchten Tuch entfernen.

4.4 Flecken und Speiserückstände

Auf keinen Fall Putzschwämme aus Metall oder scharfe Schaber verwenden, die die Oberflächen beschädigen können.

Normale, nicht scheuernde Reinigungsmittel und Utensilien verwenden. Gründlich nachspülen und mit einem weichen Tuch oder einem Tuch aus Mikrofaser abtrocknen.



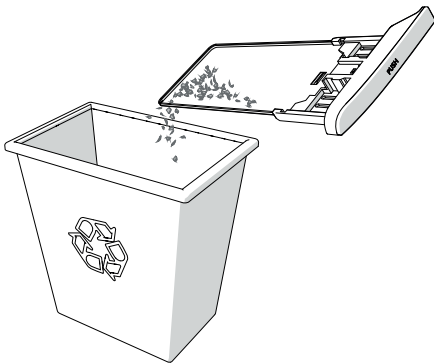
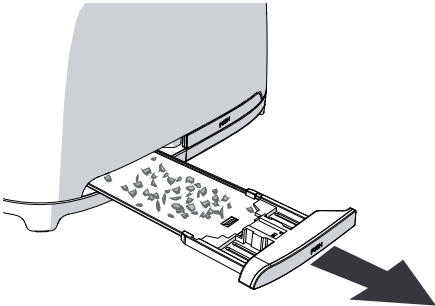
Reinigung und Wartung

4.5 Reinigung der Krümelschubladen

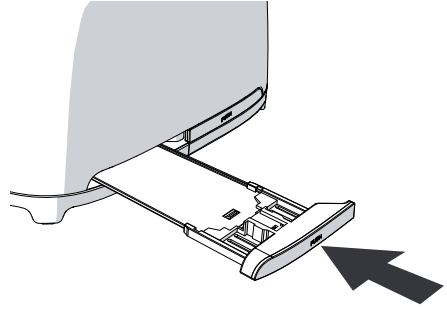
Der Toaster ist mit zwei Krümelschubladen, eine für jedes Paar von Fächer, ausgestattet.

Zur Reinigung der Krümelschublade muss folgendermaßen vorgegangen werden:

1. Die Krümelschublade durch Drücken aus ihrer Aufnahme lösen, herausziehen und entleeren. Die Krümelschublade nach jedem Gebrauch leeren.



2. Die Krümelschublade erneut in den Toaster einsetzen. Bis zum Einrasten in ihre Aufnahme drücken. Den Toaster niemals mit unsachgemäß eingesetzter Krümelschublade verwenden.



4.6 Reinigung der Toastzangen und des Brötchenaufsatzes (Sonderzubehör)

Die Toastzangen und der Brötchenaufsatz können per Hand gespült werden. Nach dem Spülen diese erneut nachspülen und mit einem weichen Tuch sorgfältig abtrocknen.



Die Krümelschubladen können per Hand gespült werden. Die Krümelschubladen vor dem erneuten Einsetzen in den Toaster sorgfältig abtrocknen.

