











AHS 30 Variante

Montageanleitung / Notice de montage / Assembly instruction

			
Ø5mm	34x	20x	3, 5x15

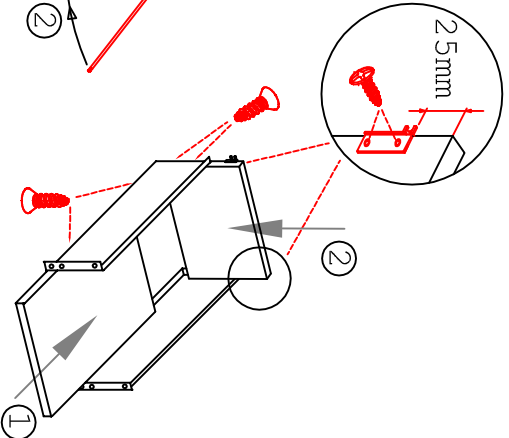
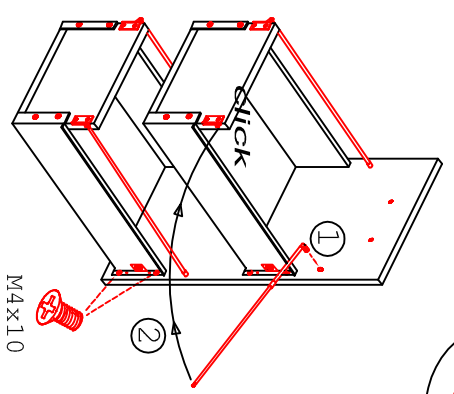
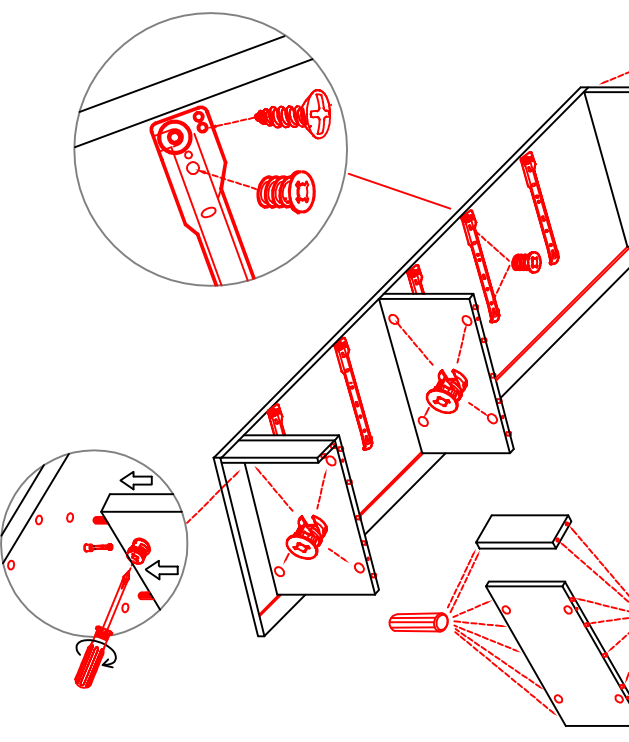
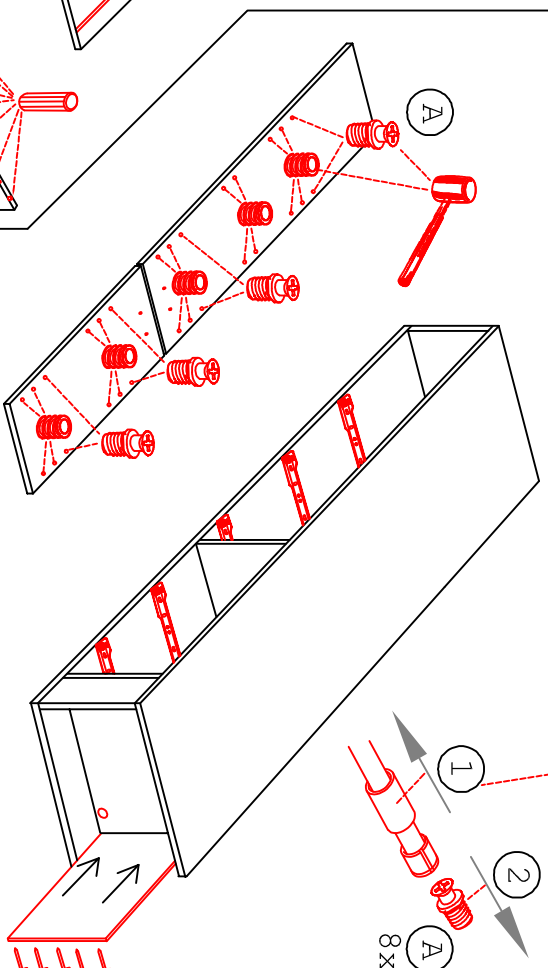
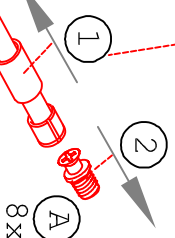
12x







12x

					
Ø8x10	3, 5x15	15x	M4x10	20x	8x

20x

4x

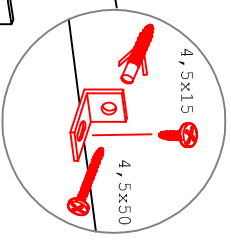


				
4, 0x30	2x	4, 5x15	1x	Ø8mm

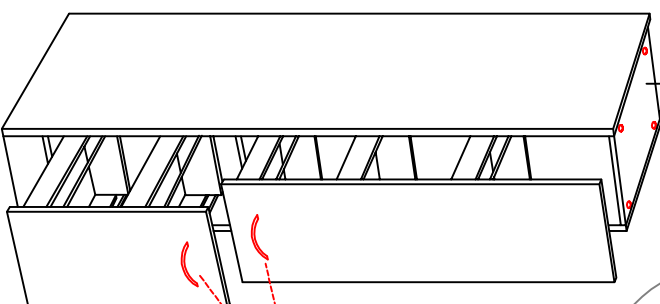
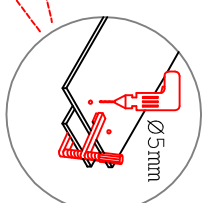
4x


4, 5x50

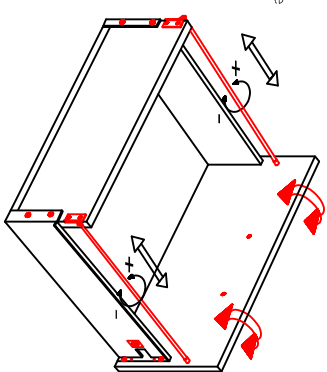
1x



Kippsicherung !!!
Schränk und Wand mittels Winkel verbinden (auf dem oberen Boden)

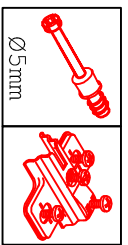


Die Einstellung der Auszug-Blenden bitte durch drehen an den einzelnen Reihlingstangen vornehmen. (herabhängen oder wegdrücken)

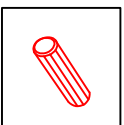
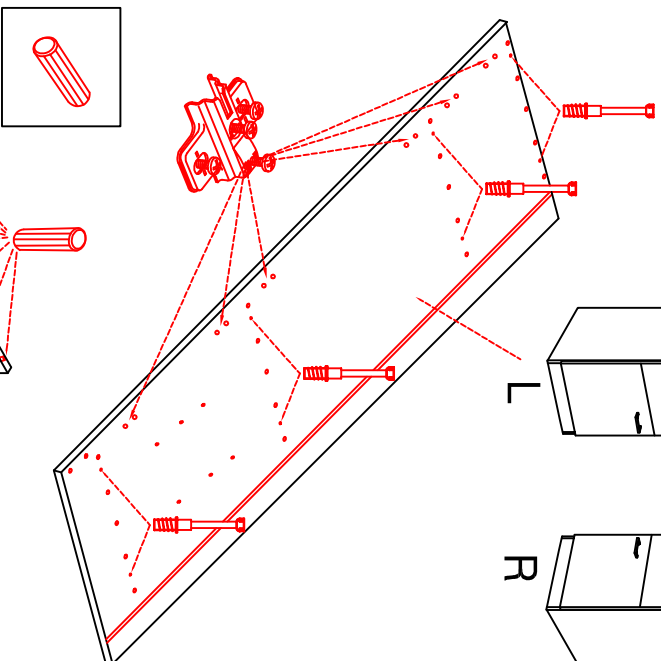
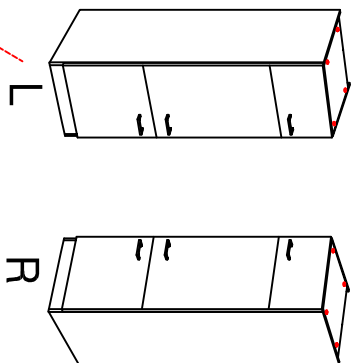


GIT 60 Variante

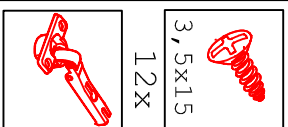
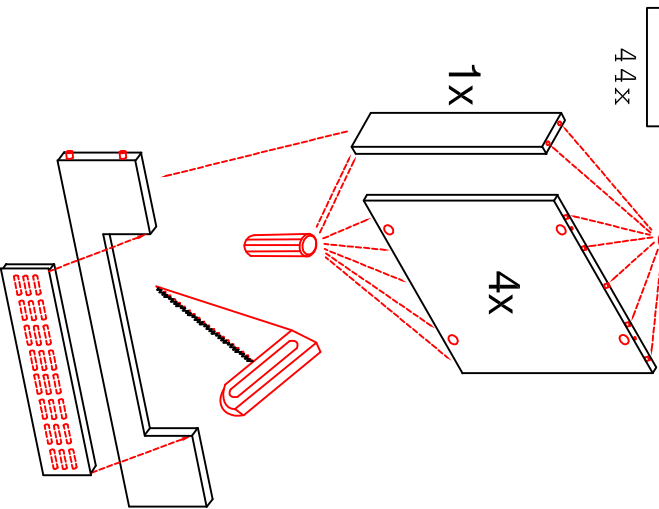
Montageanleitung / Notice de montage / Assembly Instruction



16x
6x

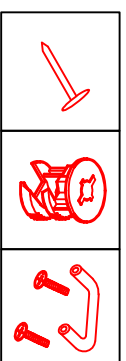
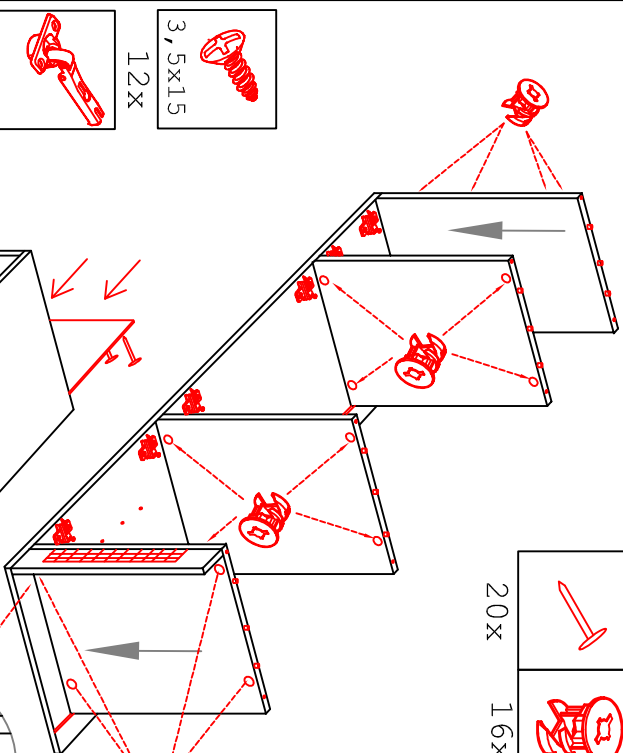


44x

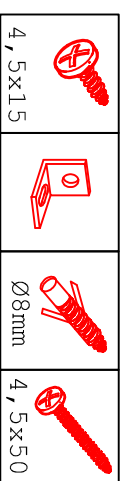
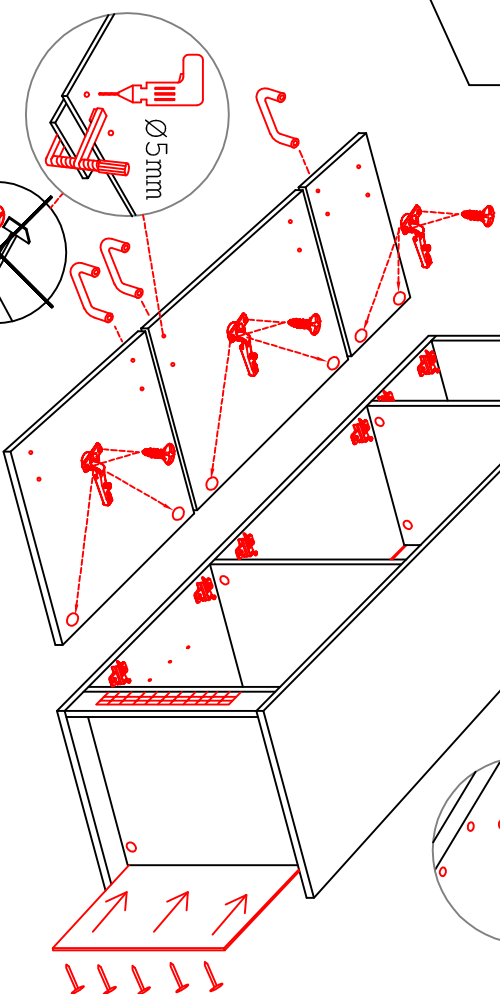
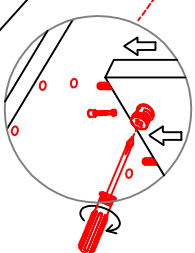


12x
3,5x15

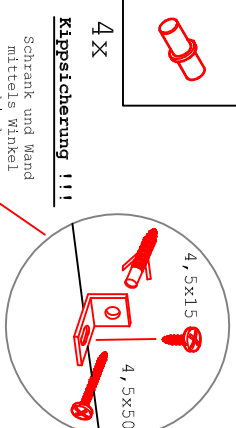
6x



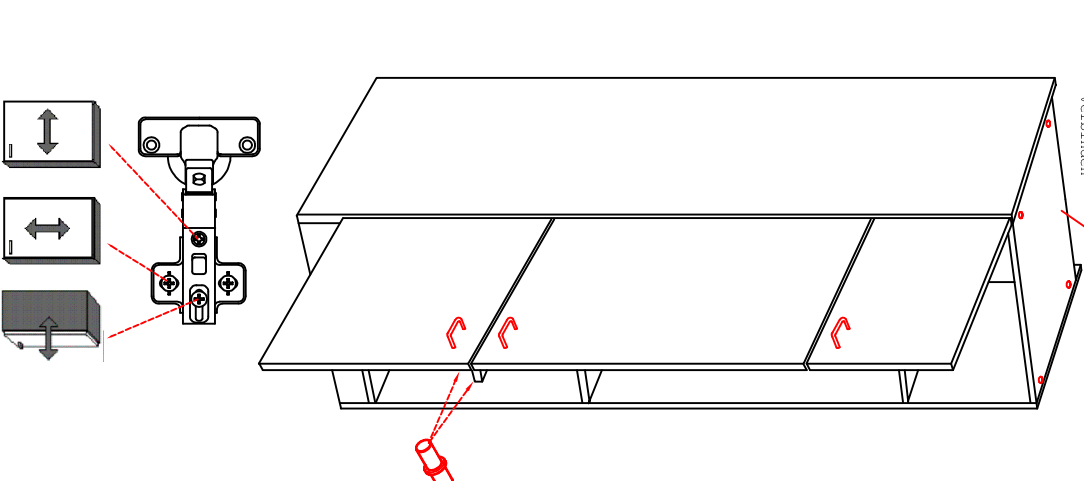
20x
16x
3x



1x
1x
1x
1x



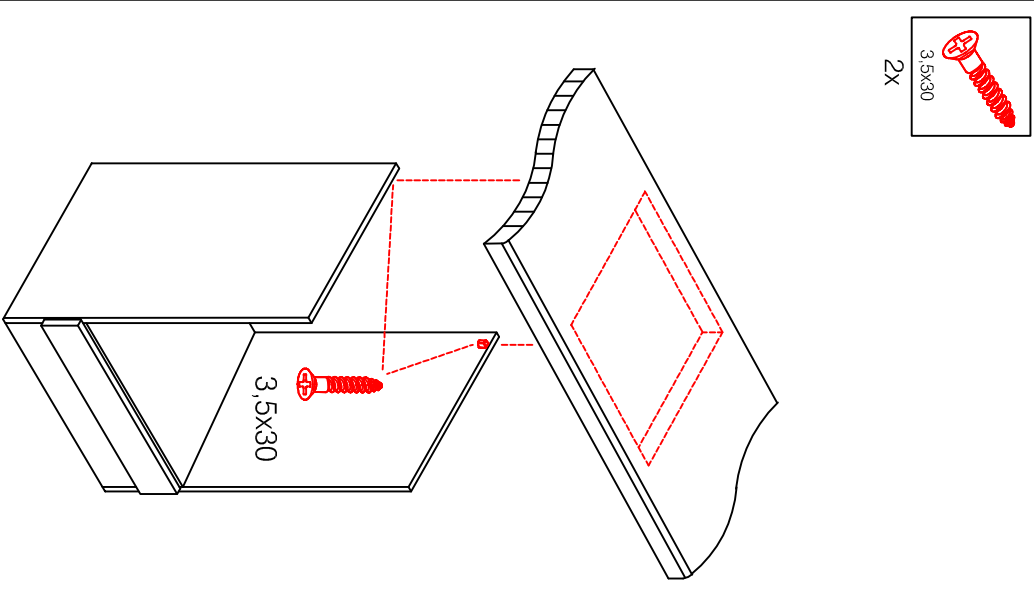
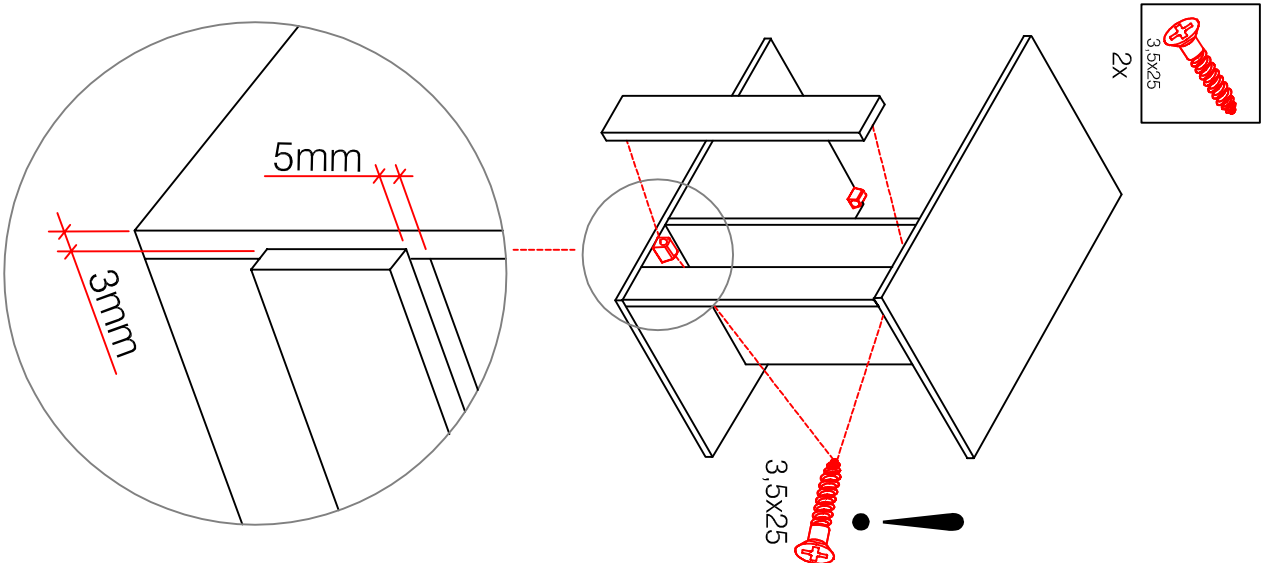
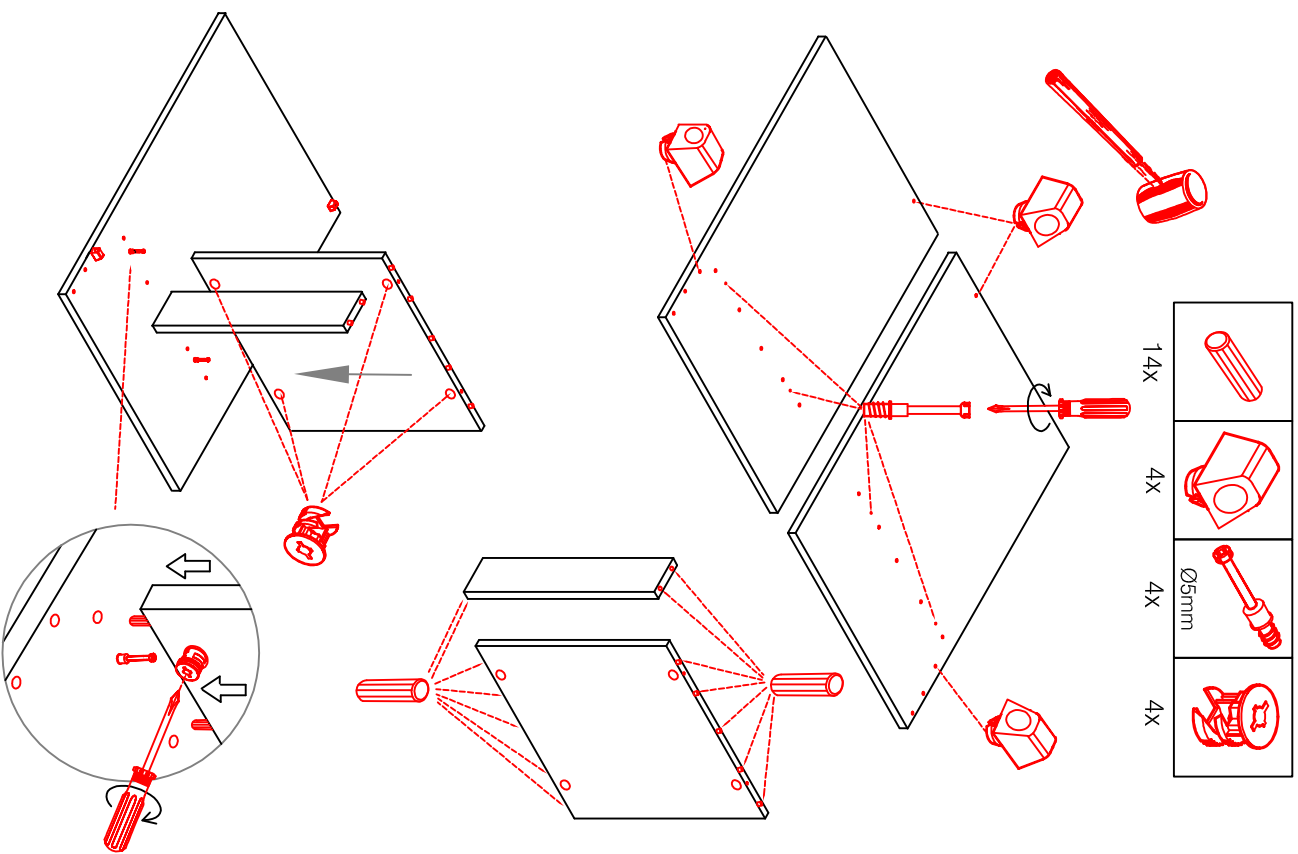
Kippsicherung !!!
Scharnk und Mand
mittels Winkel
verbinden



HU 60 Blocktype

Varianto

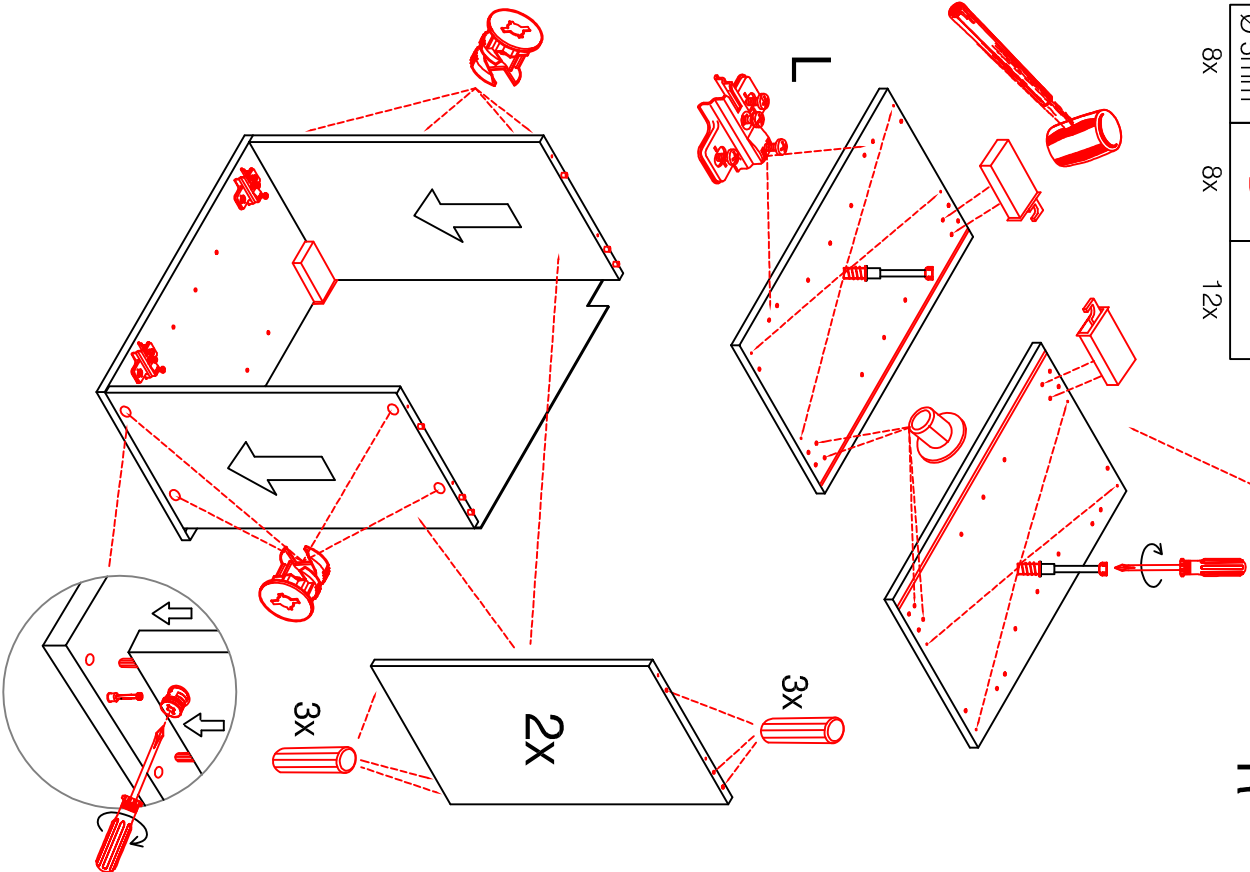
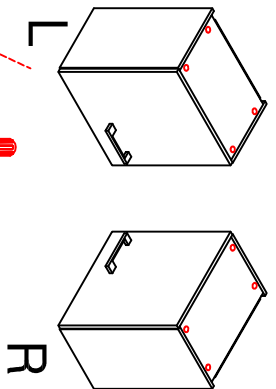
Montageanleitung / Notice de montage / Assembly instruction



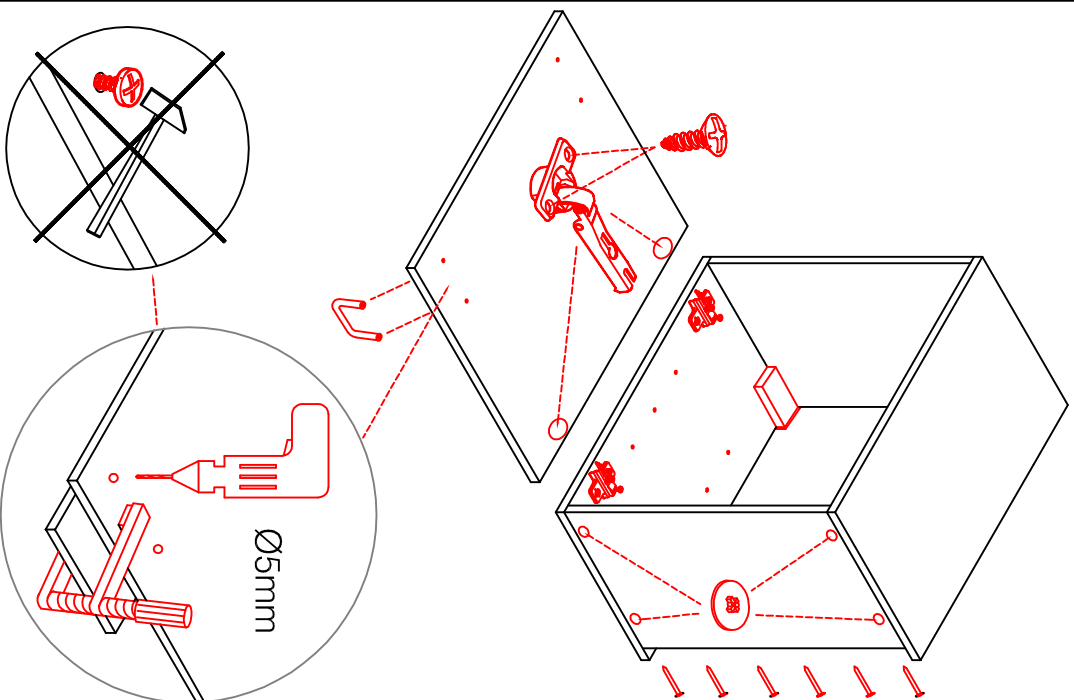
H 30 / H 40 / H 50 / H 60 / KH 60-32 / HG 50 / HGH 50 / H 50-89 / H 60-89

Variante Montageanleitung / Notice de montage / Assembly instruction

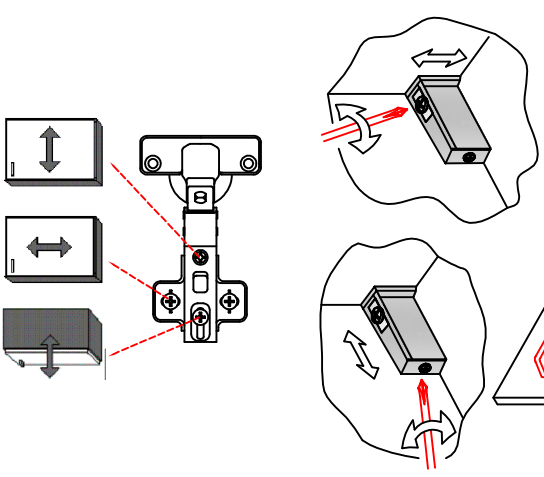
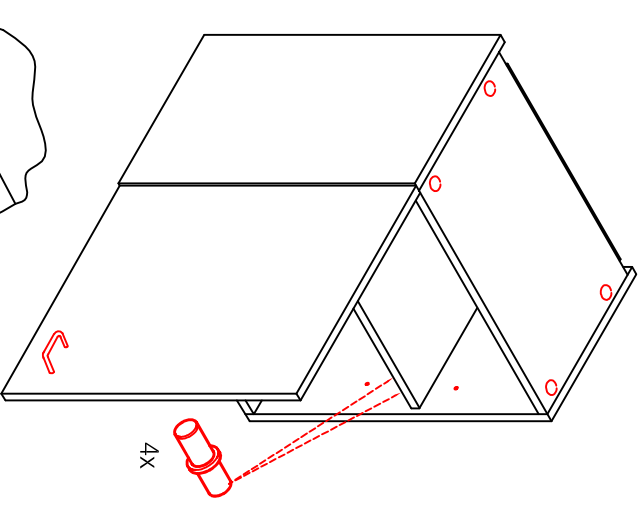
2x	2x	4x
8x	8x	12x



4x	12x	2x	1x	4x
				3,5x15

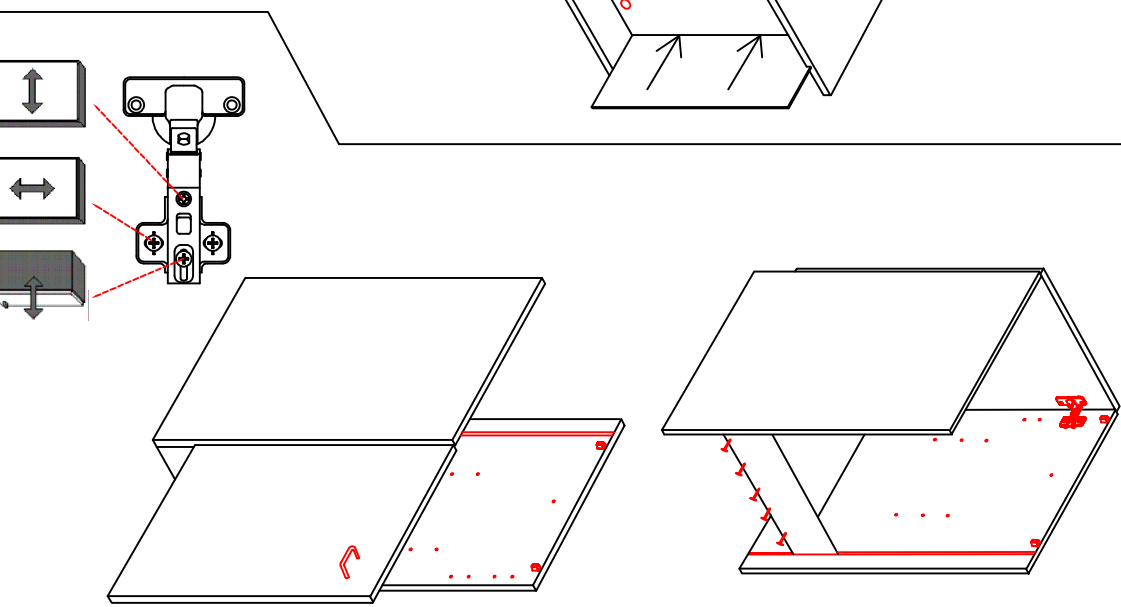
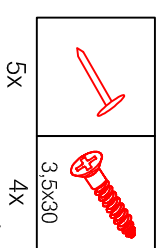
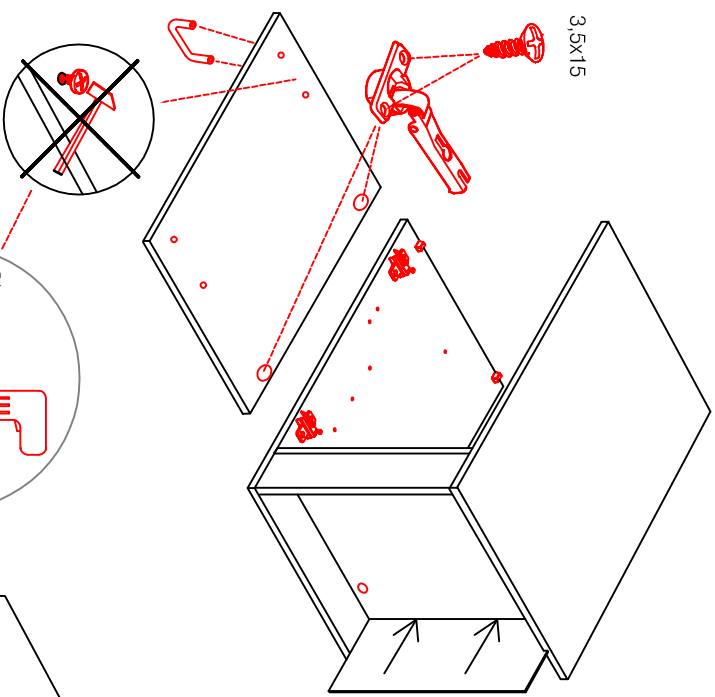
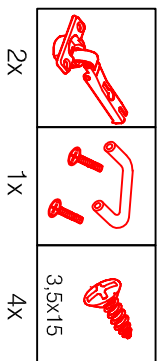
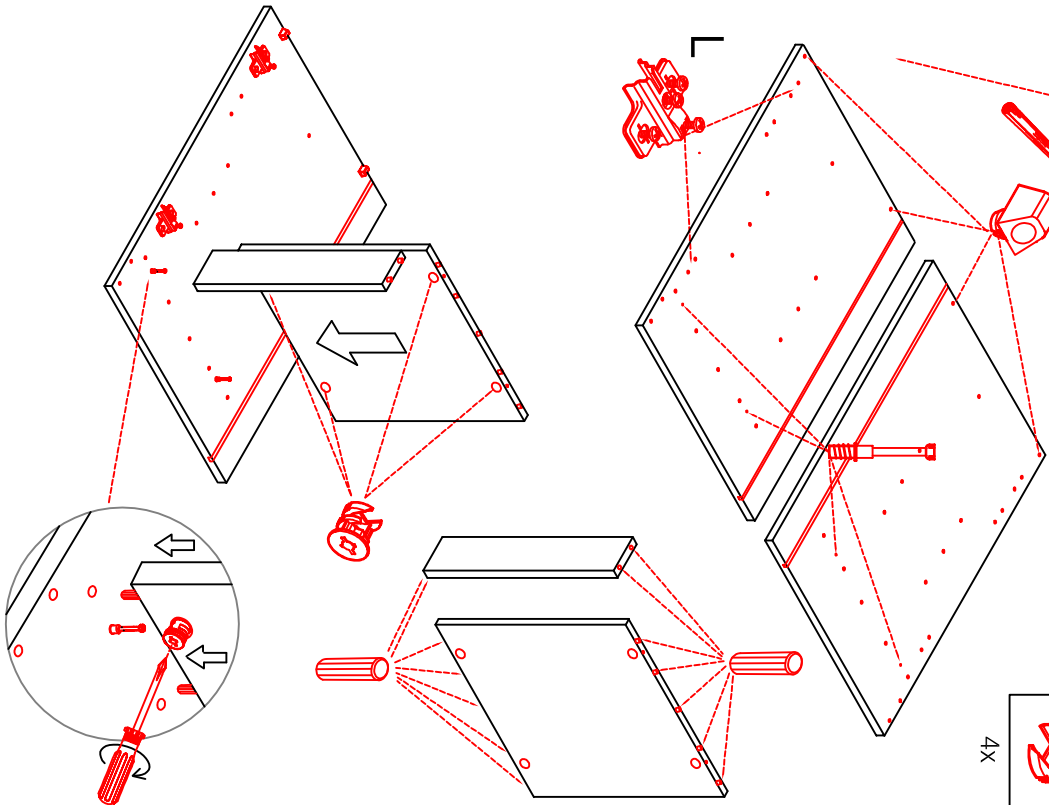
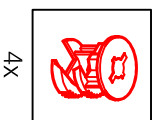
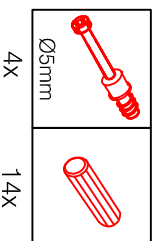
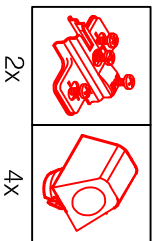
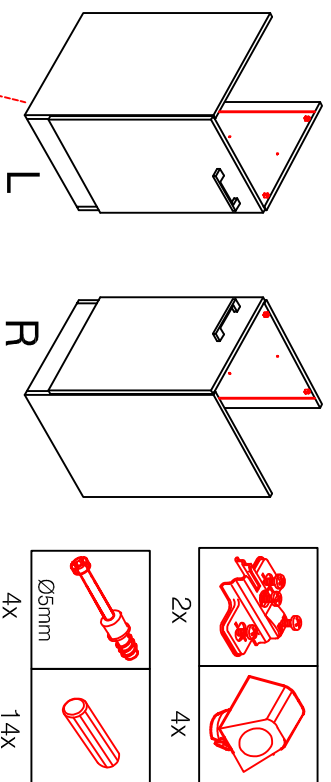


8x	2x	2x
		Ø8mm



SPU 50 Variante Blocktype

Montageanleitung / Notice de montage / Assembly instruction



US 50 B / 60 B Variante (Blocktype)

Montageanleitung / Notice de montage / Assembly instruction

