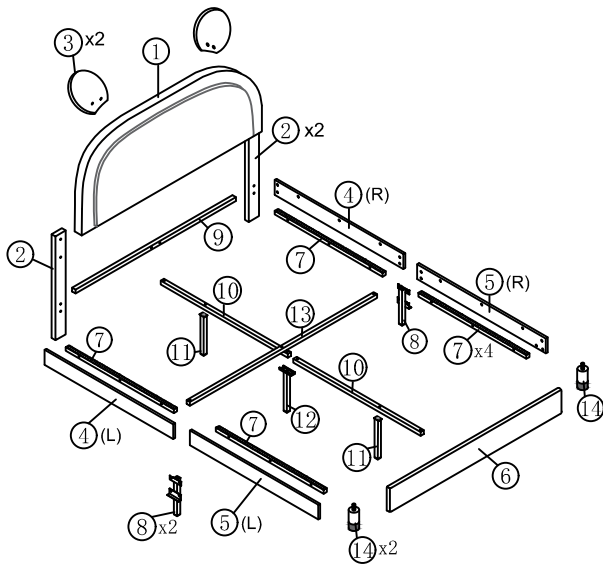
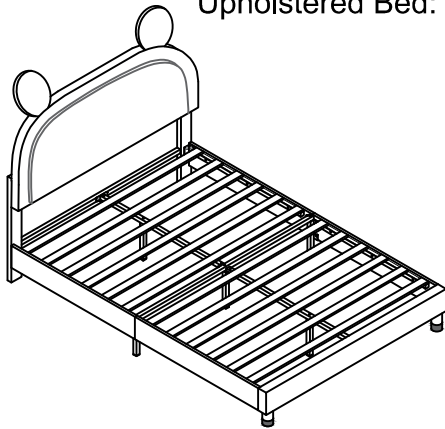


# ASSEMBLY INSTRUCTION

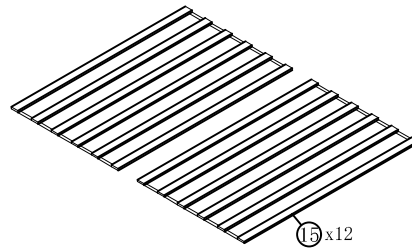
Item Number: WF317756/WF317757










Upholstered Bed: 140x200



## TIPS

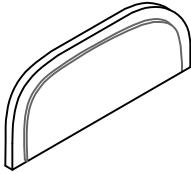


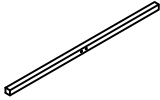
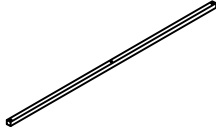
1. This product is divided into 2 parcels for delivery. They may not arrive at the same time. Please wait patiently.
2. Please read the instructions fully before assembly. These instructions include important information which could ensure correct assembly. We have been working on providing high quality products for you. However, in the rare instance that your product is defective, missing parts or there are some issues, please don't hesitate to contact our customer service to submit parts requirements, assembly suggestion, or warranty claims, and we will give the best solution as soon as possible. If necessary, we need you to provide some more clear pictures of the issue.
3. Insert the screws in holes and tighten the screws, but not too tight, 70%~80% is ok, finally tighten all the screws. If some issues happened that some screws can not target to the hole or some parts are difficult to install, please adjust the tightness of the screws.
4. 2 people are recommended to finish



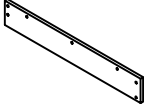
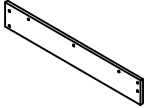
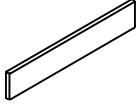
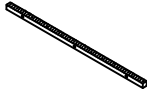

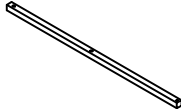

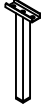

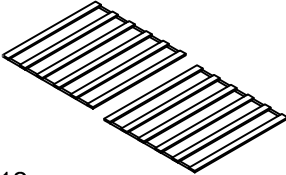
Parts List			Hardware List		
NO	ITEM	QTY	NO	ITEM	QTY
1	Head board	1	A	Allen Key 	1
2	Head board legs	2	B	Bolts (M8x45mm) 	4
3	Ear of the Headboard	2	C	Two hole iron 	2
4	Siderails	2	D	Bolts (M8x18mm) 	44
5	Siderails	2	E	Bolts (M8x40mm) 	21
6	Foot board	1	F	"7" Connector 	2
7	Side rails support bar	4	G	Four hole iron 	2
8	Side rails support legs	2	H	Center support bar fittings 	2
9	Head board cross bar	1	I	Metal Corner 	2
10	Center support bar	2	J	Little "7" Connector	2
11	Middle support leg	2	K	Nuts	2
12	Connected support leg	1	L	Spanner	1
13	Cross bar	1	M	Buckle	14
14	Bed legs	2	N	Nails (M3x16mm)	28
15	Slats	12	O	LED Light strip	1
			P	Power adapter	1
			Q	Color controller	1

# Part List

WF317756

<p><b>1</b></p>  <p>Head board-1pc</p>	<p><b>2</b></p>  <p>Head board legs-2pcs</p>	<p><b>3</b></p>  <p>Ear of the Headboard-2pcs</p>
<p><b>9</b></p>  <p>Head board cross bar-1pc</p>	<p><b>13</b></p>  <p>Head board cross bar-1pc</p>	

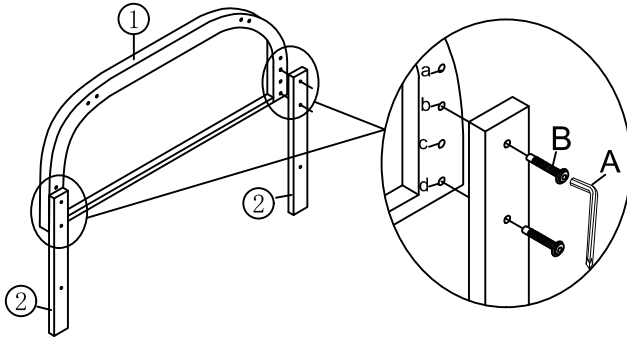
## Hardware List+WF317757



<p><b>4</b></p>  <p>Side rails-2pcs</p>	<p><b>5</b></p>  <p>Side rails-2pcs</p>	<p><b>6</b></p>  <p>Foot board-1pc</p>
<p><b>7</b></p>  <p>Side rails support bar-4pcs</p>	<p><b>8</b></p>  <p>Side rails support legs-2pcs</p>	<p><b>10</b></p>  <p>Center support bar-2pcs</p>
<p><b>11</b></p>  <p>Middle support leg-2pcs</p>	<p><b>12</b></p>  <p>Connected support leg-1pc</p>	<p><b>14</b></p>  <p>Bed Legs-2pcs</p>
<p><b>15</b></p>  <p>Slats-12pcs</p>		

Attention: Do not tighten the screws before completing the entire installation. If you have any difficulty with the installation process, please feel free to contact us.

### Step 1

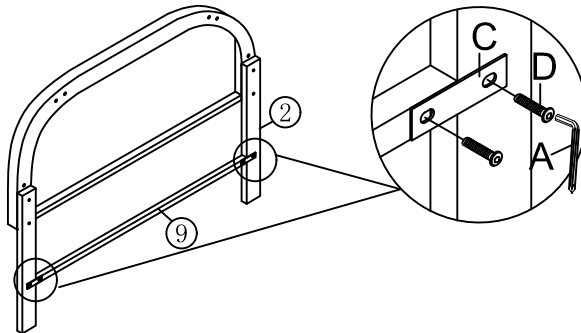
Fix the Headboard legs ② to the Headboard ① with Bolts B by using Allen key A. You can chose the hole a and c or b and d .  
 (Befestigen Sie die Kopfteilbeine ② mit den Schrauben D und dem Inbusschlüssel A am Kopfteil ①. Sie können die Löcher a und c oder b und d wählen.)






Allen Key 	B Bolts x 4  M8X45mm
--	---

### Step 2

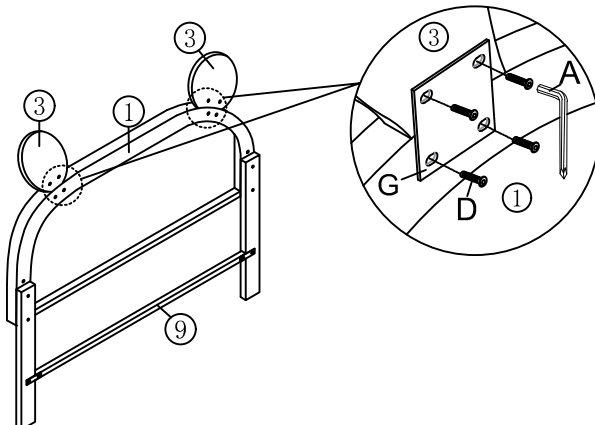
Fix the Headboard cross bar ⑨ to the Headboard legs ② with Bolts D and Two hole iron C by using Allen key A.  
 (Befestigen Sie die Querstange ⑨ des Kopfteils mit den Schrauben D und dem Zweilochisen C mit dem Inbusschlüssel A an den Beinen ② des Kopfteils.)



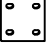


Allen Key 	C Two hole iron x 2 	D Bolts x 4  M8X18mm
---	--	---

### Step 3

Fix the Ear of the Headboard ③ to the Headboard ① with Four hole iron G and Bolts D by using Allen key A.  
 (Befestigen Sie die Lasche des Kopfteils ③ am Kopfteil ① mit Vierlocheisen G und Schrauben D unter Verwendung des Inbusschlüssels A.)

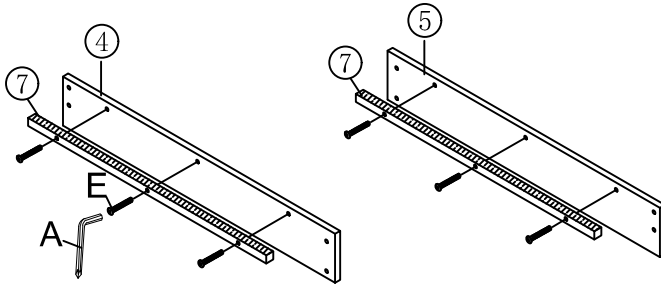




Allen Key 	D Bolts x 8  M8X18mm	G Four hole iron x 2 
--	---	---

## Step 4 x2

Connect Siderail support bar (7) to Siderails (4) and (5) with Bolts E by using Allen key A.

(Verbinden Sie die Seitengitter-Stützstange (7) mit den Schrauben E und dem Inbusschlüssel A mit den Seitengittern (4) und (5).)

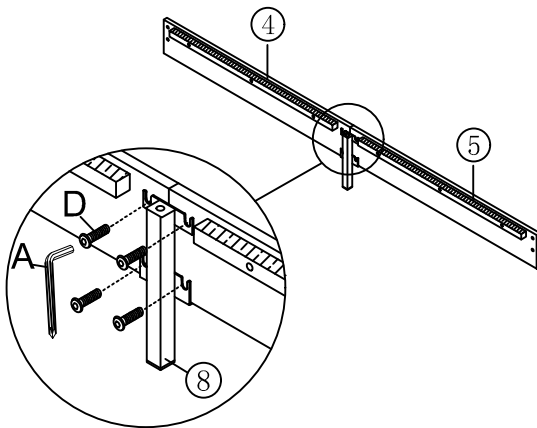




Allen Key	E Bolts x 12
	 M8X40mm

## Step 5 x2

Fix the Side rails support leg (8) to the assembled side rail with Bolts D by using Allen key A.

(Befestigen Sie das Seitengitter-Stützbein (8) mit den Schrauben D und dem Inbusschlüssel A am montierten Seitengitter.)

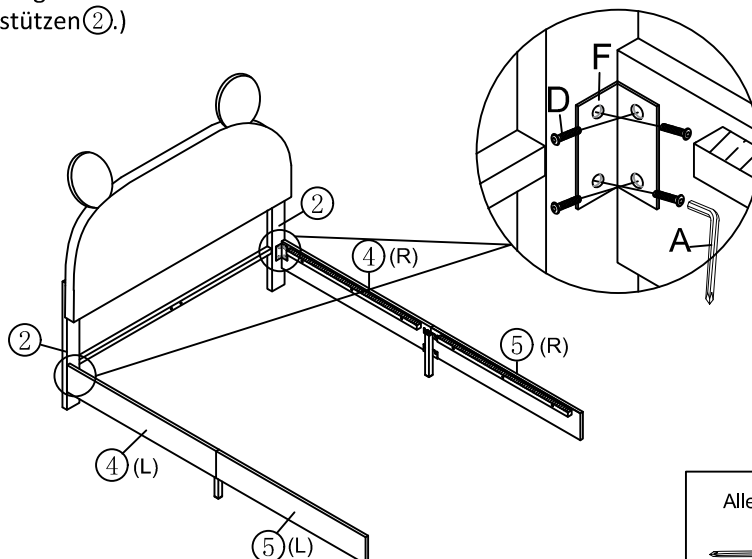





Allen Key	D Bolts x 8
	 M8X18mm

## Step 6

Fix the assembled siderail to the Headboard legs (2) with Bolts D and "7" Connector F by using Allen key A.

(Befestigen Sie das montierte Siderail mit den Schrauben D und "7" Stecker F mit Inbusschlüssel A an den Kopfstützen (2).)

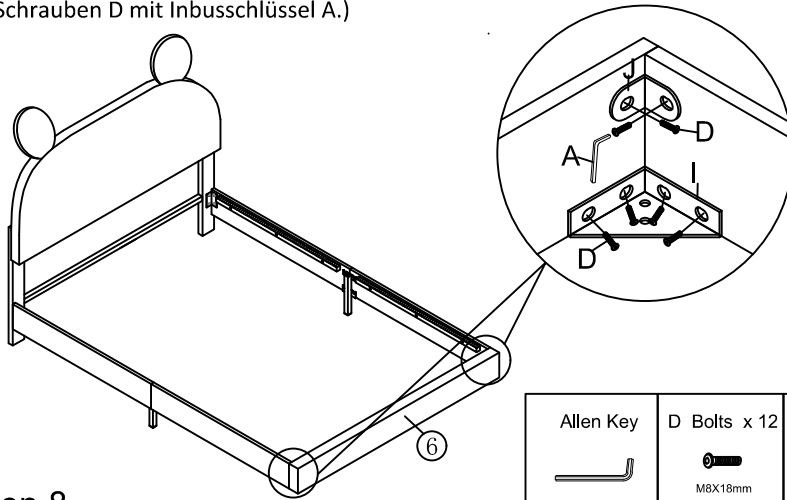






Allen Key	D Bolts x 8	F "7" Connector x 2
	 M8X18mm	

## Step 7

Fix the assembled siderails to the footboard ⑥ with Metal corner I, Little "7" Connector J and Bolts D by using Allen key A.

(Befestigen Sie die montierten Siderails an der Fußleiste ⑥ mit Metallecke I, kleiner "7"Stecker J und Schrauben D mit Inbusschlüssel A.)

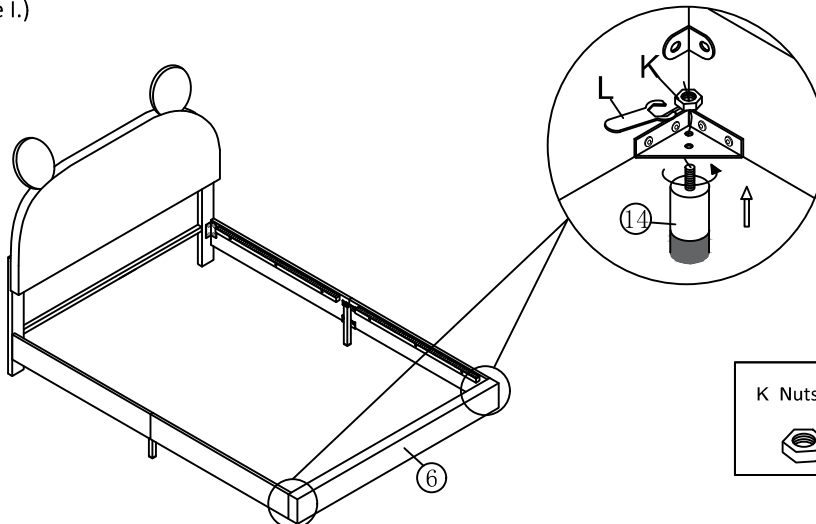




Allen Key 	D Bolts x 12 M8X18mm 	I Metal Cornerx 2 	J Little "7"Connectorx 2 
--	--	--	---

## Step 8

Fix the two Bed legs ⑭ to the Metal corner I with Nuts K by using Spanner L.

(Befestigen Sie die beiden Bettbeine ⑭ mit den Muttern K und dem Schraubenschlüssel L an der Metallecke I.)

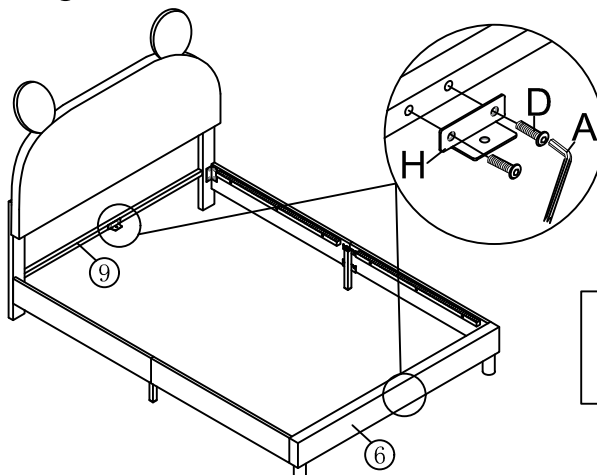





K Nuts x2 	L Spanner x1 
--	---

## Step 9

Fix the Center support bar fittings H to the Headboard cross bar ⑨ and foot board ⑥ with Bolts D by using Allen key A.

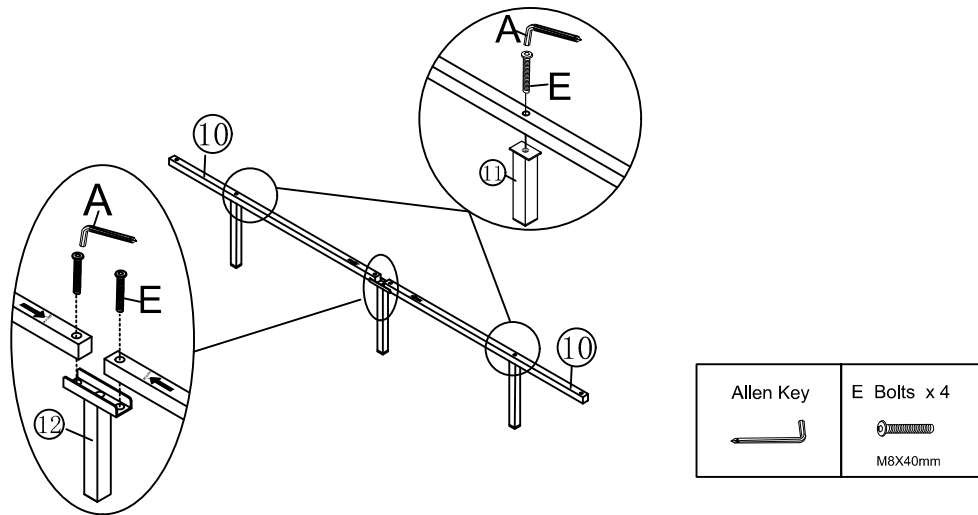
(Befestigen Sie die mittleren Stützstangenbeschläge H mit den Schrauben D und dem Inbusschlüssel A an der Querstange ⑨ des Kopfteils und dem Fußteil ⑥.)



Allen Key 	D Bolts x 4 M8X18mm 	H Center support bar fittings x2 
--	---	---

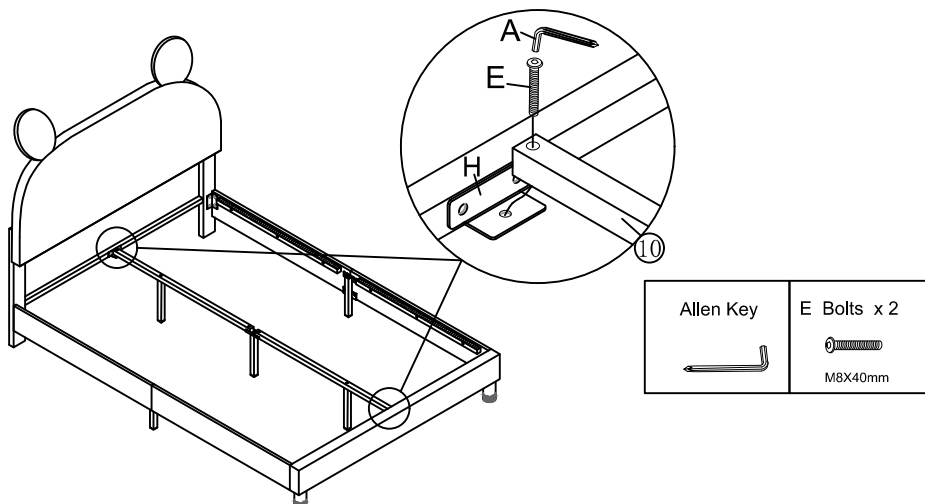
## Step 10

Fix the middle support leg ⑪ to the center support bar ⑩ with Bolts E by using Allen key A. Fix the connected support leg ⑫ to the center support bar ⑩ with Bolts E by using Allen key A.  
(Befestigen Sie das mittlere Stützbein ⑪ mit den Schrauben E mit dem Inbusschlüssel A an der mittleren Stützstange ⑩. Befestigen Sie das verbundene Stützbein ⑫ mit den Schrauben E mit dem Inbusschlüssel A an der mittleren Stützstange ⑩.)



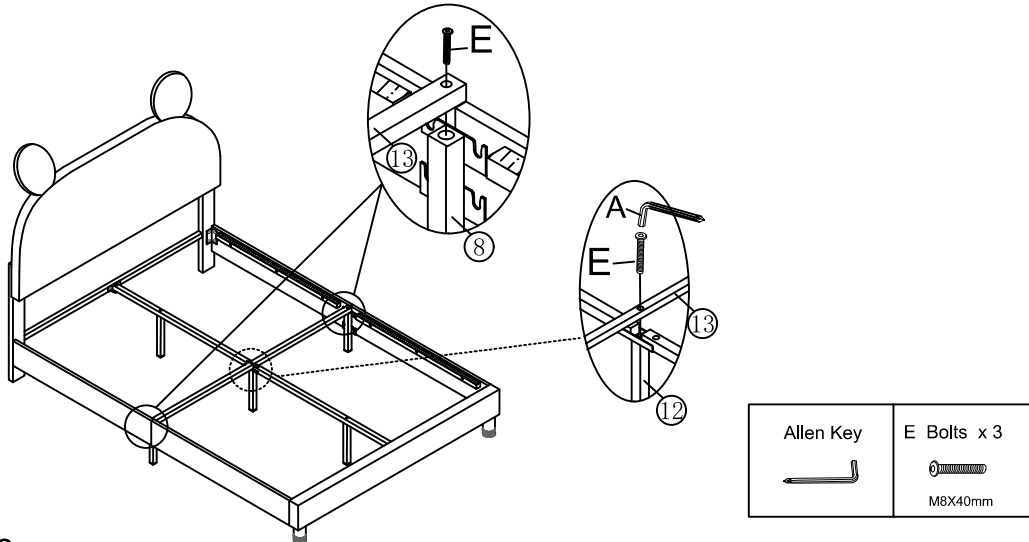
## Step 11

Fix the Center support bar ⑩ to the Center support bar fittings H with Bolts E by using Allen key A.  
(Befestigen Sie die mittlere Stützstange ⑩ mit den Schrauben E und dem Inbusschlüssel A an den mittleren Stützstangenbeschlägen H.)



## Step 12

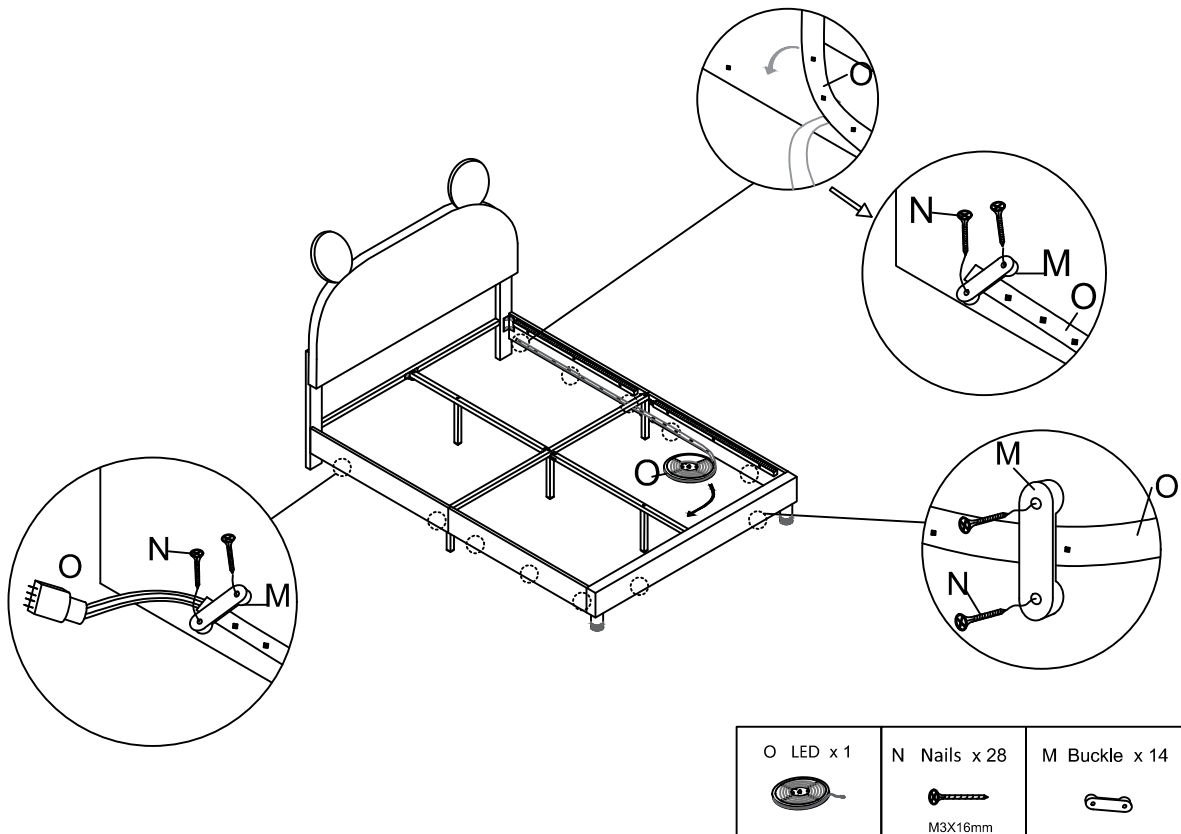
Fix the cross bar (13) to the side rails support legs (8) and Connected support legs (12) with Bolts E by using Allen key A.  
 (Befestigen Sie die Querstange (13) mit den Schrauben E und dem Inbusschlüssel A an den Stützbeinen (8) der Seitenschienen und den verbundenen Stützbeinen (12).)



## Step 13

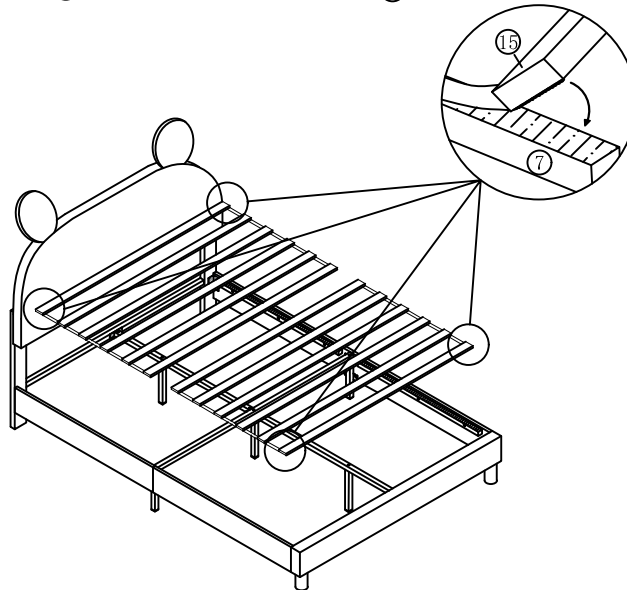
At first, tear off the tape on the back of the LED Light Strip O, stick it in side of the siderails and foot board. Please notice that the position of LED is about 1cm from the bottom. At second, fasten it with Buckle M and Nails N.

(Reißen Sie zunächst das Klebeband auf der Rückseite des LED-Lichtstreifens O ab und kleben Sie ihn seitlich in die Seitengitter und das Fußbrett. Bitte beachten Sie, dass die Position der LED etwa 1 cm von der Unterseite entfernt ist. Anschließend befestigen Sie sie mit der Schnalle M und Nails N.)



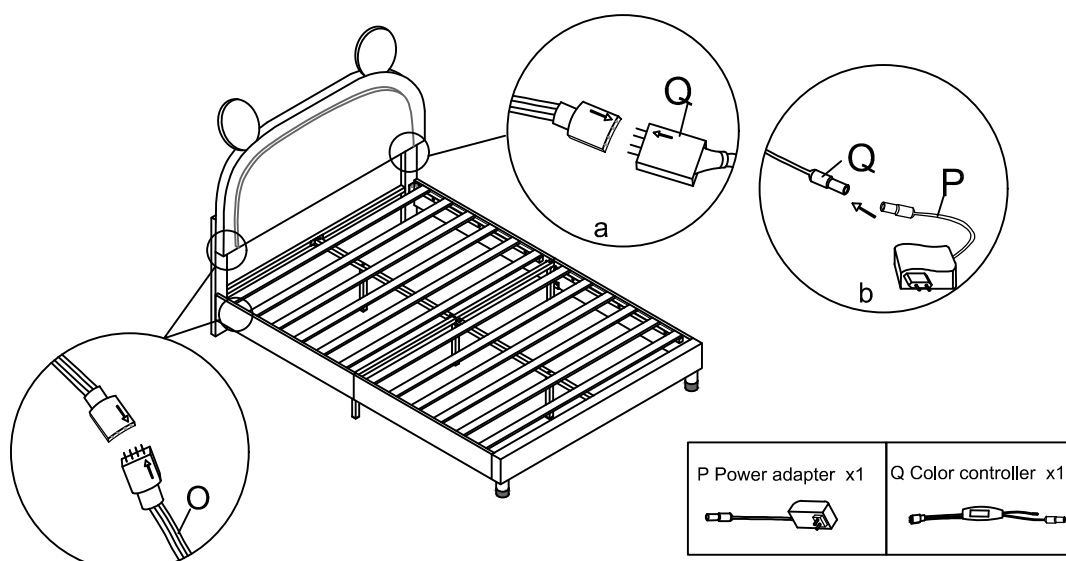
## Step 14

Fix the slats (15) to the side support bar (7), then assemble is finished, now please tighten all hardware and enjoy the bed.  
(Befestigen Sie die Lamellen (15) an der seitlichen Stützstange (7), der Zusammenbau ist abgeschlossen.)

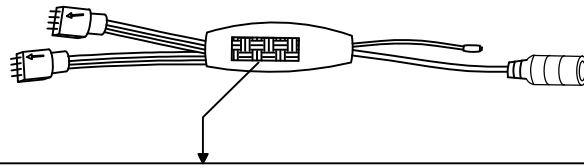


## Step 15

At first connect the two led of the headboard and bed frame. Please notice → ← .  
At second, put the color controller Q to the light line, please notice that → ← .  
At third, Fix the power adapter P to the Color controller Q. Finally connect the power and enjoy the bed.  
(Verbinden Sie zunächst die beiden LEDs des Kopfteils und des Bettrahmens. Bitte beachten Sie → ← .  
Als zweites stellen Sie den Farbreger Q auf die Lichtlinie. Bitte beachten Sie, dass → ← .  
Drittens: Befestigen Sie das Netzteil P am Farbcontroller Q. Schließen Sie schließlich die Stromversorgung an und genießen Sie das Bett.)



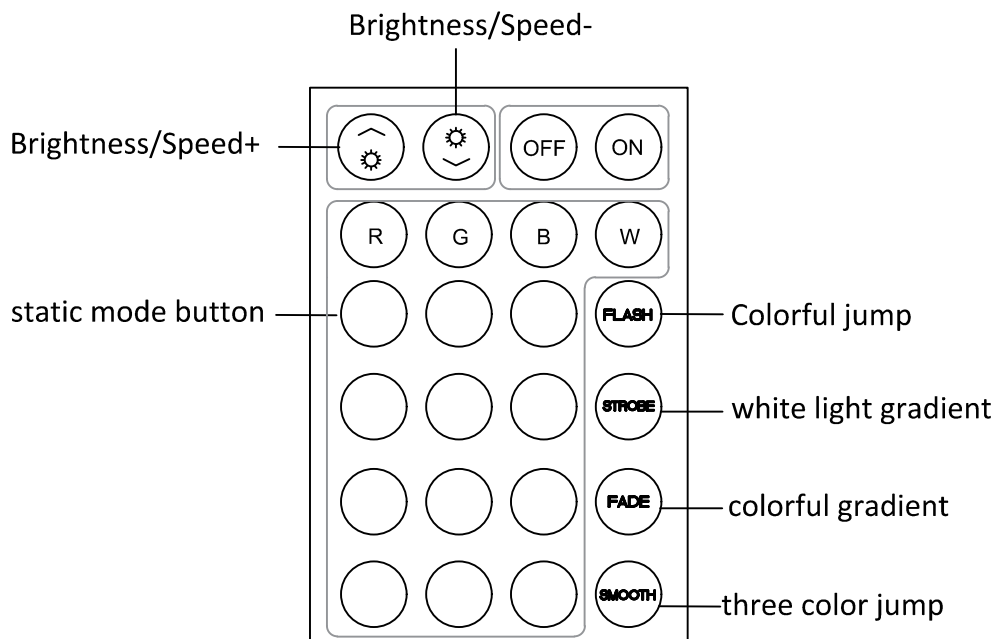




**NOTICE:**

You can scan the QR code here and download an app that can control the color of the light strip like a remote control. When your phone plays music through the app, the color of the light strip will also change according to the strength of the music.

Hier können Sie den QR-Code scannen und eine App herunterladen, die wie eine Fernbedienung die Farbe des Lichtstreifens steuern kann. Wenn Ihr Telefon über die App Musik abspielt, ändert sich auch die Farbe des Lichtstreifens entsprechend der Stärke der Musik.



**NOTICE:**

When you use the remote control board to control the color of the light, Please remove the clear plastic card first, then please be sure to point the remote control at the color controller R.

Wenn Sie die Fernbedienungsplatte verwenden, um die Farbe des Lichts zu steuern, entfernen Sie bitte zuerst die durchsichtige Plastikkarte und achten Sie dann darauf, die Fernbedienung auf den Farbreger R zu richten.