

**/// PARKSIDE®**



## **Akku-Trockenbauschrauber 20 V PTBSA 20-Li A1**

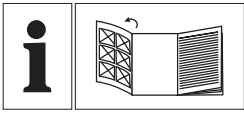
DE AT CH

### **Akku-Trockenbauschrauber 20 V**

Originalbetriebsanleitung

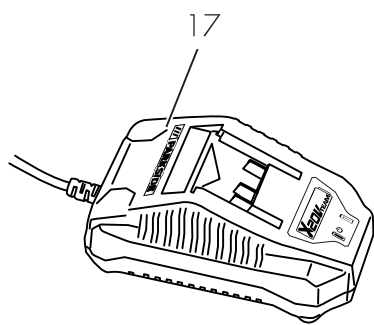
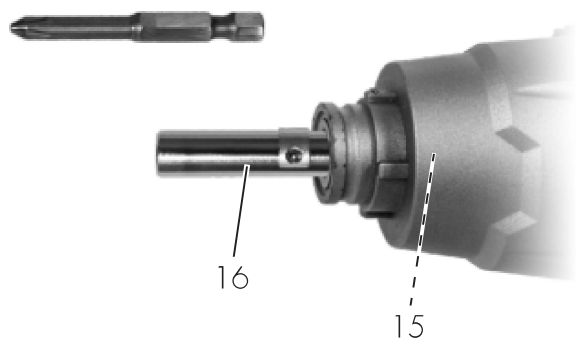
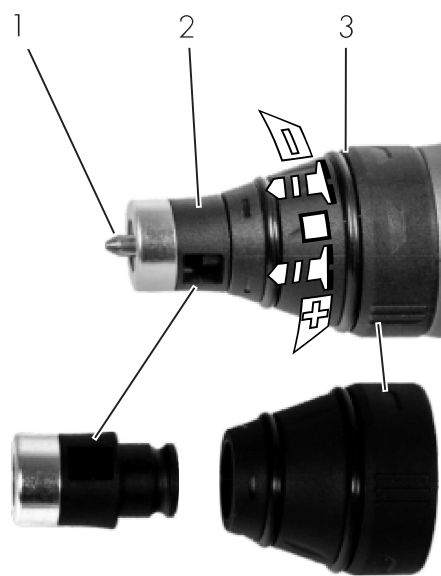
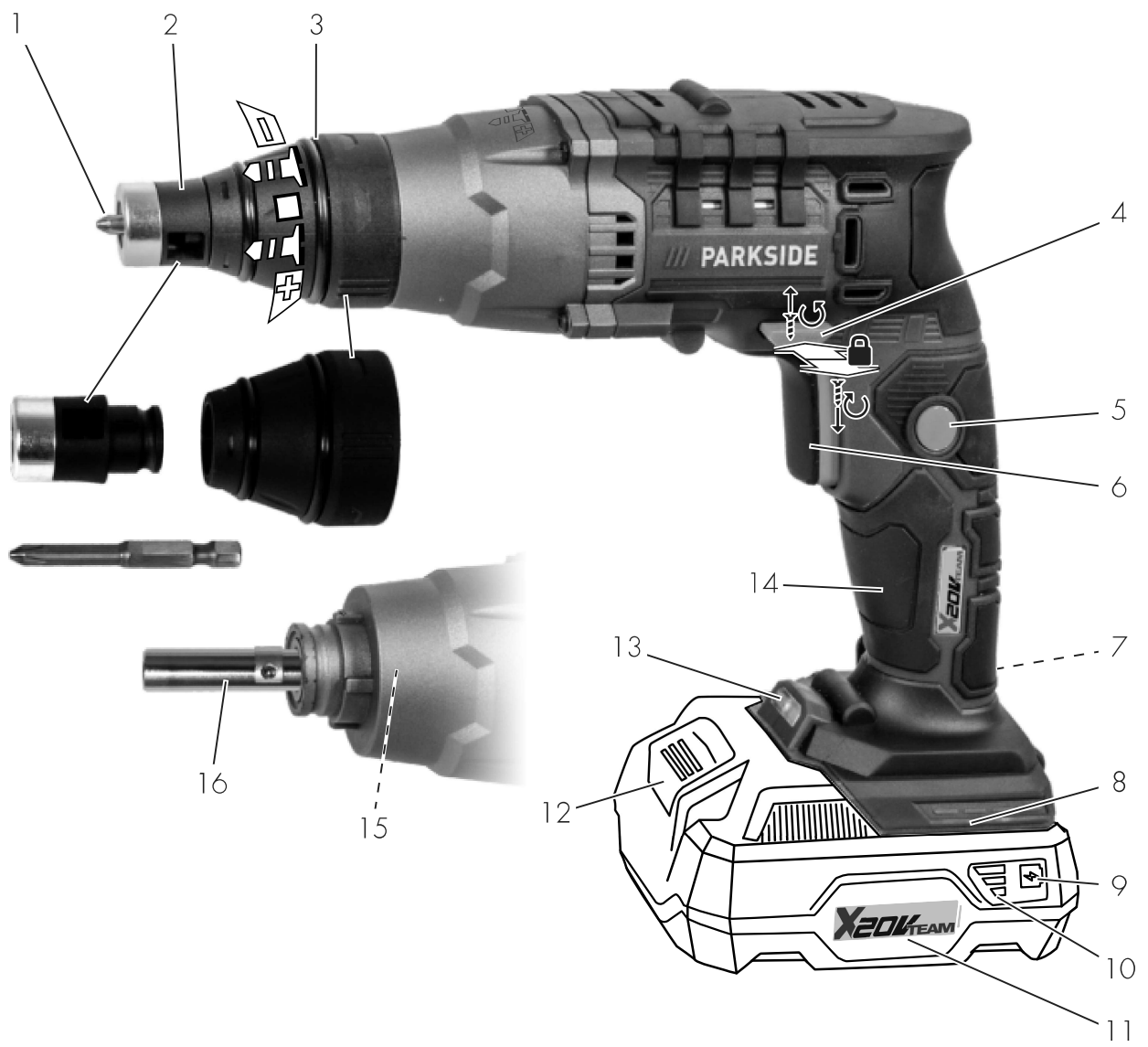
IAN 439334\_2210

AT



DE AT CH

Klappen Sie vor dem Lesen die Seite mit den Abbildungen aus und machen Sie sich anschließend mit allen Funktionen des Gerätes vertraut.



# Inhaltsverzeichnis

**Einleitung.....4**  
 Bestimmungsgemäße  
 Verwendung..... 4  
 Lieferumfang/Zubehör.....5  
 Übersicht.....5  
 Funktionsbeschreibung..... 5  
 Technische Daten..... 5

**Sicherheitshinweise..... 7**  
 Bedeutung der  
 Sicherheitshinweise..... 7  
 Bildzeichen und Symbole..... 7  
 Allgemeine Sicherheitshinweise für  
 Elektrowerkzeuge.....7  
 Sicherheitshinweise für  
 Schrauber..... 11  
 Restrisiken..... 11

**Vorbereitung..... 11**  
 Bedienteile..... 12  
 Einsatzwerkzeug montieren und  
 demontieren..... 12  
 Ladezustand des Akkus prüfen..... 12  
 Akku aufladen..... 12

**Betrieb.....13**  
 Arbeitshinweise..... 13  
 Akku einsetzen und entnehmen..... 13  
 Ein- und Ausschalten..... 13

**Transport..... 14**

**Reinigung, Wartung und  
 Lagerung..... 14**  
 Reinigung..... 14  
 Wartung..... 14  
 Lagerung..... 14

**Entsorgung/Umweltschutz..... 14**  
 Zusätzliche Entsorgungshinweise für  
 Deutschland..... 15  
 Entsorgungshinweise für Akkus..... 15

**Service..... 15**  
 Garantie..... 15  
 Reparatur-Service..... 17

Service-Center..... 17  
 Importeur..... 17

**Ersatzteile und Zubehör..... 17**

**Original-EG-  
 Konformitätserklärung..... 18**

**Explosionszeichnung.....21**

## Einleitung

Herzlichen Glückwunsch zum Kauf Ihres neuen Akku-Bohrschraubers (nachfolgend Gerät oder Elektrowerkzeug genannt). Sie haben sich damit für ein hochwertiges Gerät entschieden. Dieses Gerät wurde während der Produktion auf Qualität geprüft und einer Endkontrolle unterzogen. Die Funktionsfähigkeit Ihres Gerätes ist somit sichergestellt.



Die Betriebsanleitung ist Bestandteil dieses Geräts. Sie enthält wichtige Hinweise für Sicherheit, Gebrauch und Entsorgung. Lesen Sie die Betriebsanleitung sorgfältig. Machen Sie sich mit den Bedienteilen und dem richtigen Gebrauch des Gerätes vertraut. Benutzen Sie das Gerät nur wie beschrieben und für die angegebenen Einsatzbereiche. Bewahren Sie die Betriebsanleitung gut auf und händigen Sie alle Unterlagen bei Weitergabe des Geräts an Dritte mit aus.

## Bestimmungsgemäße Verwendung

Das Gerät ist ausschließlich für folgende Verwendung bestimmt:

- Eindrehen und Lösen von Schrauben  
 Betrieb ausschließlich in trockenen Räumen.

Jede andere Verwendung, die in dieser Betriebsanleitung nicht ausdrücklich zugelassen wird, kann eine ernsthafte Gefahr für den Benutzer darstellen und zu

Schäden am Gerät führen. Der Bediener oder Nutzer des Geräts ist für Unfälle oder Schäden an anderen Menschen oder deren Eigentum verantwortlich. Das Gerät ist für den Einsatz im Heimwerkerbereich bestimmt. Es wurde nicht für den gewerblichen Dauereinsatz konzipiert. Bei gewerblichem Einsatz erlischt die Garantie. Der Hersteller haftet nicht für Schäden, die durch bestimmungswidrige Verwendung oder falsche Bedienung verursacht wurden.

Das Gerät ist Teil der Serie

**X 20 V TEAM** und kann mit Akkus der **X 20 V TEAM** Serie betrieben werden. Akkus der Serie **X 20 V TEAM** dürfen nur mit Ladegeräten der Serie **X 20 V TEAM** geladen werden.

### Lieferumfang/Zubehör

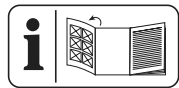
Packen Sie das Gerät aus und überprüfen Sie den Lieferumfang.

Entsorgen Sie das Verpackungsmaterial ordnungsgemäß.

- Akku-Trockenbauschrauber 20 V
- Schraub-Bit (63 mm: ⊕ PH2)
- Bithalter
- Aufbewahrungskoffer
- Originalbetriebsanleitung

**Akku und Ladegerät sind nicht im Lieferumfang enthalten.**

### Übersicht



Die Abbildungen des Geräts finden Sie auf der vorderen Ausklappseite.

- 1 Schraub-Bit
- 2 Anschlaghülse
- 3 Einstellhülse
- 4 Drehrichtungsschalter
- 5 Feststelltaste
- 6 Ein-/Ausschalter
- 7 Gürtelclip

- 8 Akku-Halter
- 9 Taste (Ladezustandsanzeige)
- 10 Ladezustandsanzeige
- 11 Akku
- 12 Akku-Entriegelung
- 13 LED-Arbeitslicht
- 14 Handgriff (isolierte Grifffläche)
- 15 Werkzeugaufnahme
- 16 Bithalter
- 17 Akku-Ladegerät
- 18 Aufbewahrungskoffer

### Funktionsbeschreibung

Der Trockenbauschrauber ist mit einer Kupplung ausgerüstet, die bei Erreichen einer vorgewählten Schraubtiefe den Antrieb von der Arbeitsspindel entkoppelt. Die Funktion der Bedienteile entnehmen Sie bitte den nachfolgenden Beschreibungen.

### Technische Daten

**Akku-Trockenbauschrauber 20 V**  
 ..... **PTBSA 20-Li A1**  
 Bemessungsspannung  $U$  ..... 20 V  $\approx$   
 Gewicht mit Akku (20 V, 2 Ah) .... 1,57 kg  
 Leerlaufdrehzahl  $n_0$  ..... 0-4000  $\text{min}^{-1}$   
 Max. Drehmoment ..... 15 Nm  
 Werkzeugaufnahme  
 ..... 1/4" (6,35 mm) Innensechskant  
 Schalldruckpegel  $L_{pA}$  .. 81,3 dB;  $K_{pA}$ =3 dB  
 Schallleistungspegel  $L_{WA}$   
 ..... 89,3 dB;  $K_{WA}$ =3 dB  
 Vibration  $a_h$  ..... 1,219  $\text{m/s}^2$ ;  $K=1,5 \text{ m/s}^2$   
 Akku ..... Li-Ion  
 Temperatur .....  $\leq 50$  °C  
 - Ladevorgang ..... 4 - 40 °C  
 - Betrieb ..... -20 - 50 °C  
 - Lagerung ..... 0 - 45 °C  
 PARKSIDE Performance Smart Akku  
 Smart PAPS 204 A1/Smart PAPS 208 A1

- Frequenzband .....2400-2483,5 MHz
- Sendeleistung .....≤ 20 dBm

Lärm- und Vibrationswerte wurden entsprechend den in der Konformitätserklärung genannten Normen und Bestimmungen ermittelt.

Der angegebene Schwingungsgesamtwert und der angegebene Geräuschemmissionswert sind nach einem genormten Prüfverfahren gemessen worden und können zum Vergleich eines Elektrowerkzeugs mit einem anderen verwendet werden. Der angegebene Schwingungsgesamtwert und der angegebene Geräuschemmissionswert können auch zu einer vorläufigen Einschätzung der Belastung verwendet werden.

**▲ WARNUNG!** Die Schwingungs- und Geräuschemissionen können während der tatsächlichen Benutzung des Elektrowerkzeugs von dem Angabewert abweichen, abhängig von der Art und Weise, in der das Elektrowerkzeug verwendet wird. Es ist notwendig, Sicherheitsmaßnahmen zum Schutz des Bedieners festzulegen, die auf einer Abschätzung der Schwingungsbelastung während der tatsächlichen Benutzungsbedingungen beruhen (hierbei sind

alle Anteile des Betriebszyklus zu berücksichtigen, beispielsweise Zeiten, in denen das Elektrowerkzeug abgeschaltet ist, und solche, in denen es zwar eingeschaltet ist, aber ohne Belastung läuft).

**Ladezeiten**

Das Gerät ist Teil der Serie **X 20 V TEAM** und kann mit Akkus der **X 20 V TEAM** Serie betrieben werden. Akkus der Serie **X 20 V TEAM** dürfen nur mit Ladegeräten der Serie **X 20 V TEAM** geladen werden.

Wir empfehlen Ihnen, dieses Gerät ausschließlich mit folgenden Akkus zu betreiben: PAP 20 B1, PAP 20 B3, Smart PAPS 204 A1, Smart PAPS 208 A1

Wir empfehlen Ihnen, diese Akkus mit folgenden Ladegeräten zu laden: PLG 20 A3, PLG 20 A4, PLG 20 C1, PLG 20 C3, PLG 201 A1, PDSLГ 20 A1, PDSLГ 20 B1, Smart PLGS 2012 A1

Technische Daten von Akku und Ladegerät: Siehe separate Anleitung. Die Ladezeit wird u.a. durch Faktoren wie Temperatur der Umgebung und des Akkus, sowie der anliegenden Netzspannung beeinflusst und kann ggf. von den angegebenen Werten abweichen.

Ladezeit (Min.)	PAP 20 A1 PAP 20 A2 PAP 20 B1	PAP 20 A3 PAP 20 B3 Smart PAPS 204 A1	Smart PAPS 208 A1
PLG 20 A1 PLG 20 A4 PLG 20 C1	60	120	240
PLG 20 A2 PLG 20 A3 PLG 20 C3 PDSLГ 20 A1 PDSLГ 20 B1	45	60	150
PLG 201 A1	135	250	500
Smart PLGS 2012 A1	35	45	50

## Sicherheitshinweise

Dieser Abschnitt behandelt die grundlegenden Sicherheitshinweise beim Gebrauch des Geräts.

**▲ WARNUNG!** Personen- und Sachschäden durch unsachgemäßen Umgang mit dem Akku. Beachten Sie die Sicherheitshinweise und Hinweise zum Aufladen und der korrekten Verwendung in der Betriebsanleitung Ihres Akkus und Ladegeräts der Serie **X 20 V TEAM**. Eine detaillierte Beschreibung zum Ladevorgang und weitere Informationen finden Sie in dieser separaten Bedienungsanleitung.

### Bedeutung der Sicherheitshinweise

**▲ GEFAHR!** Wenn Sie diesen Sicherheitshinweis nicht befolgen, tritt ein Unfall ein. Die Folge ist schwere Körperverletzung oder Tod.

**▲ WARNUNG!** Wenn Sie diesen Sicherheitshinweis nicht befolgen, tritt möglicherweise ein Unfall ein. Die Folge ist möglicherweise schwere Körperverletzung oder Tod.

**▲ VORSICHT!** Wenn Sie diesen Sicherheitshinweis nicht befolgen, tritt ein Unfall ein. Die Folge ist möglicherweise leichte oder mittelschwere Körperverletzung.

**HINWEIS!** Wenn Sie diesen Sicherheitshinweis nicht befolgen, tritt ein Unfall ein. Die Folge ist möglicherweise ein Sachschaden.

## Bildzeichen und Symbole

### Bildzeichen auf dem Gerät



Das Gerät ist Teil der Serie **X 20 V TEAM** und kann mit Akkus der **X 20 V TEAM** Serie betrieben werden. Akkus der Serie **X 20 V TEAM** dürfen nur mit Ladegeräten der Serie **X 20 V TEAM** geladen werden.



Betriebsanleitung lesen



Elektrogeräte gehören nicht in den Hausmüll.

### Bildzeichen in der Betriebsanleitung



Achtung!

## Allgemeine Sicherheitshinweise für Elektrowerkzeuge

**▲ WARNUNG!** Lesen Sie alle Sicherheitshinweise, Anweisungen, Bilderungen und technischen Daten, mit denen dieses Elektrowerkzeug versehen ist. Versäumnisse bei der Einhaltung der nachfolgenden Anweisungen können elektrischen Schlag, Brand und/oder schwere Verletzungen verursachen. **Bewahren Sie alle Sicherheitshinweise und Anweisungen für die Zukunft auf.**

Der in den Sicherheitshinweisen verwendete Begriff „Elektrowerkzeug“ bezieht sich auf netzbetriebene Elektrowerkzeuge (mit Netzleitung) oder auf akkubetriebene Elektrowerkzeuge (ohne Netzleitung).

1. **Arbeitsplatzsicherheit**
  - a) **Halten Sie Ihren Arbeitsbereich sauber und gut beleuchtet.** Unordnung oder unbeleuchtete Arbeitsbereiche können zu Unfällen führen.

- b) **Arbeiten Sie mit dem Elektrowerkzeug nicht in explosionsgefährdeter Umgebung, in der sich brennbare Flüssigkeiten, Gase oder Stäube befinden.** Elektrowerkzeuge erzeugen Funken, die den Staub oder die Dämpfe entzünden können.
- c) **Halten Sie Kinder und andere Personen während der Benutzung des Elektrowerkzeuges fern.** Bei Ablenkung können Sie die Kontrolle über das Elektrowerkzeug verlieren.
2. **Elektrische Sicherheit**
- a) **Der Anschlussstecker des Elektrowerkzeugs muss in die Steckdose passen. Der Stecker darf in keiner Weise verändert werden. Verwenden Sie keine Adapterstecker gemeinsam mit schutzgeerdeten Elektrowerkzeugen.** Unveränderte Stecker und passende Steckdosen verringern das Risiko eines elektrischen Schlages.
- b) **Vermeiden Sie Körperkontakt mit geerdeten Oberflächen wie von Rohren, Heizungen, Herden und Kühlschränken.** Es besteht ein erhöhtes Risiko durch elektrischen Schlag, wenn Ihr Körper geerdet ist.
- c) **Halten Sie das Elektrowerkzeug von Regen oder Nässe fern.** Das Eindringen von Wasser in ein Elektrowerkzeug erhöht das Risiko eines elektrischen Schlages.
- d) **Zweckentfremden Sie die Anschlussleitung nicht, um das Elektrowerkzeug zu tragen, aufzuhängen oder um den Stecker aus der Steckdose zu ziehen. Halten Sie die Anschlussleitung fern von Hitze, Öl,**
- scharfen Kanten oder sich bewegenden Geräteteilen.** Beschädigte oder verwickelte Anschlussleitungen erhöhen das Risiko eines elektrischen Schlages.
- e) **Wenn Sie mit dem Elektrowerkzeug im Freien arbeiten, verwenden Sie nur Verlängerungsleitungen, die auch für den Außenbereich geeignet sind.** Die Anwendung einer für den Außenbereich geeigneten Verlängerungsleitung verringert das Risiko eines elektrischen Schlages.
- f) **Wenn der Betrieb des Elektrowerkzeuges in feuchter Umgebung nicht vermeidbar ist, verwenden Sie einen Fehlerstromschutzschalter.** Der Einsatz eines Fehlerstromschutzschalters vermindert das Risiko eines elektrischen Schlages.
3. **Sicherheit von Personen**
- a) **Seien Sie aufmerksam, achten Sie darauf, was Sie tun, und gehen Sie mit Vernunft an die Arbeit mit einem Elektrowerkzeug. Benutzen Sie kein Elektrowerkzeug, wenn Sie müde sind oder unter Einfluss von Drogen, Alkohol oder Medikamenten stehen.** Ein Moment der Unachtsamkeit beim Gebrauch des Elektrowerkzeugs kann zu ernsthaften Verletzungen führen.
- b) **Tragen Sie persönliche Schutzausrüstung und immer eine Schutzbrille.** Das Tragen persönlicher Schutzausrüstung, wie Staubmaske, rutschfeste Sicherheitsschuhe, Schutzhelm oder Gehörschutz, je nach Art und Einsatz des Elektrowerkzeugs, verringert das Risiko von Verletzungen.
- c) **Vermeiden Sie eine unbeabsichtigte Inbetriebnahme. Ver-**



- gewissern Sie sich, dass das Elektrowerkzeug ausgeschaltet ist, bevor Sie es an die Stromversorgung und/oder den Akku anschließen, es aufnehmen oder tragen.** Wenn Sie beim Tragen des Elektrowerkzeugs den Finger am Schalter haben oder das Elektrowerkzeug eingeschaltet an die Stromversorgung anschließen, kann dies zu Unfällen führen.
- d) **Entfernen Sie Einstellwerkzeuge oder Schraubenschlüssel, bevor Sie das Elektrowerkzeug einschalten.** Ein Werkzeug oder Schlüssel, der sich in einem drehenden Teil des Elektrowerkzeugs befindet, kann zu Verletzungen führen.
- e) **Vermeiden Sie eine abnormale Körperhaltung. Sorgen Sie für einen sicheren Stand und halten Sie jederzeit das Gleichgewicht.** Dadurch können Sie das Elektrowerkzeug in unerwarteten Situationen besser kontrollieren.
- f) **Tragen Sie geeignete Kleidung. Tragen Sie keine weite Kleidung oder Schmuck. Halten Sie Haare und Kleidung fern von sich bewegenden Teilen.** Lockere Kleidung, Schmuck oder lange Haare können von sich bewegenden Teilen erfasst werden.
- g) **Wenn Staubabsaug- und -auffangeinrichtungen montiert werden können, sind diese anzuschließen und richtig zu verwenden.** Verwendung einer Staubabsaugung kann Gefährdungen durch Staub verringern.
- h) **Wiegen Sie sich nicht in falscher Sicherheit und setzen Sie sich nicht über die Sicherheitsregeln für Elektrowerkzeuge hinweg, auch wenn Sie nach vielfachem Gebrauch mit dem Elektrowerkzeug vertraut sind.** Achtloses Handeln kann binnen Sekundenbruchteilen zu schweren Verletzungen führen.
4. **Verwendung und Behandlung des Elektrowerkzeugs**
- a) **Überlasten Sie das Elektrowerkzeug nicht. Verwenden Sie für Ihre Arbeit das dafür bestimmte Elektrowerkzeug.** Mit dem passenden Elektrowerkzeug arbeiten Sie besser und sicherer im angegebenen Leistungsbereich.
- b) **Benutzen Sie kein Elektrowerkzeug, dessen Schalter defekt ist.** Ein Elektrowerkzeug, das sich nicht mehr ein- oder ausschalten lässt, ist gefährlich und muss repariert werden.
- c) **Ziehen Sie den Stecker aus der Steckdose und/oder entfernen Sie einen abnehmbaren Akku, bevor Sie Geräteeinstellungen vornehmen, Einsatzwerkzeugteile wechseln oder das Elektrowerkzeug weglegen.** Diese Vorsichtsmaßnahme verhindert den unbeabsichtigten Start des Elektrowerkzeugs.
- d) **Bewahren Sie unbenutzte Elektrowerkzeuge außerhalb der Reichweite von Kindern auf. Lassen Sie keine Personen das Elektrowerkzeug benutzen, die mit diesem nicht vertraut sind oder diese Anweisungen nicht gelesen haben.** Elektrowerkzeuge sind gefährlich, wenn sie von unerfahrenen Personen benutzt werden.
- e) **Pflegen Sie das Elektrowerkzeug und Einsatzwerkzeug mit Sorgfalt. Kontrollieren Sie, ob bewegliche Teile einwandfrei**

**funktionieren und nicht klemmen, ob Teile gebrochen oder so beschädigt sind, dass die Funktion des Elektrowerkzeugs beeinträchtigt ist. Lassen Sie beschädigte Teile vor dem Einsatz des Elektrowerkzeugs reparieren.** Viele Unfälle haben ihre Ursache in schlecht gewarteten Elektrowerkzeugen.

- f) **Halten Sie Schneidwerkzeuge scharf und sauber.** Sorgfältig gepflegte Schneidwerkzeuge mit scharfen Schneidkanten verklemmen sich weniger und sind leichter zu führen.
- g) **Verwenden Sie Elektrowerkzeug, Zubehör, Einsatzwerkzeuge usw. entsprechend diesen Anweisungen. Berücksichtigen Sie dabei die Arbeitsbedingungen und die auszuführende Tätigkeit.** Der Gebrauch von Elektrowerkzeugen für andere als die vorgesehenen Anwendungen kann zu gefährlichen Situationen führen.
- h) **Halten Sie Griffe und Griffflächen trocken, sauber und frei von Öl und Fett.** Rutschige Griffe und Griffflächen erlauben keine sichere Bedienung und Kontrolle des Elektrowerkzeugs in unvorhergesehenen Situationen.

## 5. Verwendung und Behandlung des Akkuwerkzeugs

- a) **Laden Sie die Akkus nur mit Ladegeräten auf, die vom Hersteller empfohlen werden.** Durch ein Ladegerät, das für eine bestimmte Art von Akkus geeignet ist, besteht Brandgefahr, wenn es mit anderen Akkus verwendet wird.
- b) **Verwenden Sie nur die dafür vorgesehenen Akkus in den Elektrowerkzeugen.** Der Ge-

brauch von anderen Akkus kann zu Verletzungen und Brandgefahr führen.

- c) **Halten Sie den nicht benutzten Akku fern von Büroklammern, Münzen, Schlüsseln, Nägeln, Schrauben oder anderen kleinen Metallgegenständen, die eine Überbrückung der Kontakte verursachen könnten.** Ein Kurzschluss zwischen den Akkukontakten kann Verbrennungen oder Feuer zur Folge haben.
- d) **Bei falscher Anwendung kann Flüssigkeit aus dem Akku austreten. Vermeiden Sie den Kontakt damit. Bei zufälligem Kontakt mit Wasser abspülen. Wenn die Flüssigkeit in die Augen kommt, nehmen Sie zusätzlich ärztliche Hilfe in Anspruch.** Austretende Akkufflüssigkeit kann zu Hautreizungen oder Verbrennungen führen.
- e) **Benutzen Sie keinen beschädigten oder veränderten Akku.** Beschädigte oder veränderte Akkus können sich unvorhersehbar verhalten und zu Feuer, Explosion oder Verletzungsgefahr führen.
- f) **Setzen Sie einen Akku keinem Feuer oder zu hohen Temperaturen aus.** Feuer oder Temperaturen über 130 °C können eine Explosion hervorrufen.
- g) **Befolgen Sie alle Anweisungen zum Laden und laden Sie den Akku oder das Akkuwerkzeug niemals außerhalb des in der Betriebsanleitung angegebenen Temperaturbereichs.** Falsches Laden oder Laden außerhalb des zugelassenen Temperaturbereichs kann den Akku zerstören und die Brandgefahr erhöhen.

6. **Service**
- a) **Lassen Sie Ihr Elektrowerkzeug nur von qualifiziertem Fachpersonal und nur mit Original-Ersatzteilen reparieren.** Damit wird sichergestellt, dass die Sicherheit des Elektrowerkzeugs erhalten bleibt.
- b) **Warten Sie niemals beschädigte Akkus.** Sämtliche Wartung von Akkus sollte nur durch den Hersteller oder bevollmächtigte Kundendienststellen erfolgen.

## Sicherheitshinweise für Schrauber

- **Halten Sie das Elektrowerkzeug an den isolierten Griffflächen, wenn Sie Arbeiten ausführen, bei denen die Schraube verborgene Stromleitungen treffen kann.** Der Kontakt der Schraube mit einer spannungsführenden Leitung kann auch metallene Geräteile unter Spannung setzen und zu einem elektrischen Schlag führen.
- **Sichern Sie das Werkstück.** Ein mit Spannvorrichtungen oder Schraubstock festgehaltenes Werkstück ist sicherer gehalten als mit Ihrer Hand.
- **Warten Sie, bis das Elektrowerkzeug zum Stillstand gekommen ist, bevor Sie es ablegen.** Das Einsatzwerkzeug kann sich verhaken und zum Verlust der Kontrolle über das Elektrowerkzeug führen.
- **Halten Sie das Elektrowerkzeug gut fest.** Beim Festziehen und Lösen von Schrauben können kurzzeitig hohe Reaktionsmomente auftreten.
- **Verwenden Sie geeignete Suchgeräte, um verborgene Versorgungsleitungen aufzuspüren, oder ziehen Sie die örtliche Versorgungsgesellschaft hinzu.** Kon-

takt mit Elektroleitungen kann zu Feuer und elektrischem Schlag führen. Beschädigung einer Gasleitung kann zur Explosion führen. Eindringen in eine Wasserleitung verursacht Sachbeschädigung.

- **Verwenden Sie ausschließlich Zubehör, welches von PARKSIDE empfohlen wurde.** Ungeeignetes Zubehör kann zu elektrischem Schlag oder Feuer führen.

## Restrisiken

Auch wenn Sie dieses Elektrowerkzeug vorschriftsmäßig bedienen, bleiben immer Restrisiken bestehen. Folgende Gefahren können im Zusammenhang mit der Bauweise und Ausführung dieses Elektrowerkzeugs auftreten:

- Gehörschäden, falls kein geeigneter Gehörschutz getragen wird.
- Gesundheitsschäden, die aus Hand-Arm-Schwingungen resultieren, falls das Gerät über einen längeren Zeitraum verwendet wird oder nicht ordnungsgemäß geführt und gewartet wird.
- Schnittverletzungen

**⚠️ WARNUNG!** Gefahr durch elektromagnetisches Feld, das während das Gerät im Betrieb ist, erzeugt wird. Das Feld kann unter bestimmten Umständen aktive oder passive medizinische Implantate beeinträchtigen. Um die Gefahr von ernsthaften oder tödlichen Verletzungen zu verringern, empfehlen wir Personen mit medizinischen Implantaten ihren Arzt und den Hersteller des medizinischen Implantats zu konsultieren, bevor das Gerät bedient wird.

## Vorbereitung

**⚠️ WARNUNG!** Verletzungsfahrer durch ungewollt anlaufendes Gerät. Set-

zen Sie den Akku erst dann in das Gerät ein, wenn das Gerät vollständig für den Einsatz vorbereitet ist.

## Bedienteile

Lernen Sie vor dem ersten Betrieb des Geräts die Bedienteile kennen.

### • Drehrichtungsschalter (4)

*HINWEIS!* Betätigen Sie den Drehrichtungsschalter nur, wenn das Gerät stillsteht!

Richtung des Schalters von hinten gesehen:

- **Links** Schraube eindrehen
- **Mitte** Einschaltsperr
- **Rechts** Schraube ausdrehen

### • Ein-/Ausschalter (6)

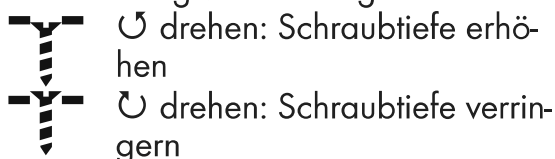
- Einschalten: Drücken
- Drehzahl stufenlos regulieren: Je weiter Sie den Ein-/Ausschalter drücken, desto höher ist die Drehzahl.
- Ausschalten: Loslassen

### • Feststelltaste (5)

- Ein-/Ausschalter feststellen: Drücken
- Ein-/Ausschalter freigeben: Ein-/Ausschalter (6) drücken

### • Einstellhülse (3)

Drehrichtung von hinten gesehen.



## Einsatzwerkzeug montieren und demontieren

### Hinweise

- Werkzeugaufnahme: 1/4" (6,35 mm) Innensechskant

### Bithalter und Schraub-Bit montieren

1. Ziehen Sie die Anschlaghülse (2) und die Einstellhülse (3) ab.

2. Stecken Sie den Bithalter (16) in die Werkzeugaufnahme.
3. Stecken Sie das Schraub-Bit (1) in den Bithalter.
4. Stecken Sie die Einstellhülse (3) und die Anschlaghülse (2) auf.

### Schraub-Bit wechseln

1. Ziehen Sie die Anschlaghülse (2) ab.
2. Wechseln Sie das Schraub-Bit (1).
3. Stecken Sie Anschlaghülse (2) auf.

### Bithalter und Schraub-Bit demonstrieren

1. Ziehen Sie die Anschlaghülse (2) und die Einstellhülse (3) ab.
2. Ziehen Sie das Schraub-Bit (1) aus dem Bithalter.
3. Ziehen Sie den Bithalter (16) aus der Werkzeugaufnahme.
4. Stecken Sie die Einstellhülse (3) und die Anschlaghülse (2) auf.

## Ladezustand des Akkus prüfen

1. Drücken Sie die Taste (9) neben der Ladezustandsanzeige (10) am Akku (11).

Die LEDs der Ladezustandsanzeige zeigen den Ladezustand des Akkus.

LEDs	Bedeutung
rot, orange, grün	Akku geladen
rot, orange	Akku teilweise geladen
rot	Akku muss geladen werden

2. Laden Sie den Akku (11) auf, wenn nur noch die rote LED der Ladezustandsanzeige (10) leuchtet.

## Akku aufladen

Siehe auch Betriebsanleitung des Ladegeräts.

## Hinweise

- Lassen Sie einen erwärmten Akku vor dem Laden abkühlen.
- Setzen Sie den Akku nicht über längere Zeit starker Sonneneinstrahlung aus und legen Sie ihn nicht auf Heizkörpern ab (max. 50 °C).

## Akku aufladen

1. Schließen Sie das Akku-Ladegerät (17) an eine Steckdose an.
2. Schieben Sie den Akku (11) in den Ladeschacht des Akku-Ladegerätes (17).
3. Nach erfolgtem Ladevorgang trennen Sie das Akku-Ladegerät (17) vom Netz.
4. Ziehen Sie den Akku (11) aus dem Akku-Ladegerät (17).

## Kontroll-LEDs auf dem Ladegerät (17)

grün	rot	Bedeutung
leuchtet	–	<ul style="list-style-type: none"> <li>• Akku ist vollständig aufgeladen</li> <li>• bereit (kein Akku eingelegt)</li> </ul>
–	leuchtet	Akku wird aufgeladen
–	blinkt	Akku ist überhitzt
blinkt	blinkt	Akku ist defekt

## Betrieb

### Arbeitshinweise

#### Allgemeine Hinweise

- Wegen der Kupplung dreht sich das Schraub-Bit erst, wenn es Druck auf die Schraube ausübt.
- Drücken Sie erst das Schraub-Bit auf den Schraubenkopf bevor Sie das Gerät einschalten.
- Die Feststelltaste ist für den Betrieb mit Magazinaufsatz (als Zubehör erhältlich) vorgesehen.

## Schrauben eindrehen mit Tiefenanschlag

- Beginnen Sie mit geringer Schraubtiefe. Erhöhen Sie die die Schraubtiefe stückweise, bis Sie die gewünschte Schraubtiefe erhalten.
- Schrauben ausdrehen ist mit Tiefenanschlag nicht möglich.

## Schrauben ein- und ausdrehen ohne Tiefenanschlag

- Ziehen Sie die Anschlaghülse (2) ab.
- Drehen Sie die Schrauben vorsichtig ein und aus. Es gibt keine Drehmomentbegrenzung.

## Akku einsetzen und entnehmen

**▲ WARNUNG!** Verletzungsgefahr durch ungewollt anlaufendes Gerät. Setzen Sie den Akku erst dann in das Gerät ein, wenn das Gerät vollständig für den Einsatz vorbereitet ist.

*HINWEIS!* Beschädigungsgefahr! Falscher Akku kann Gerät und Akku beschädigen.

### Akku einsetzen

1. Schieben Sie den Akku (11) entlang der Führungsschiene in den Akku-Halter (8).
- Der Akku verriegelt hörbar.

### Akku entnehmen

1. Drücken und halten Sie die Akku-Entriegelung (12) am Akku (11).
2. Ziehen Sie den Akku aus dem Akku-Halter (8).

## Ein- und Ausschalten

### Einschalten

1. Wählen Sie mit dem Drehrichtungsschalter (4) die Drehrichtung.
  2. Drücken und halten Sie den Ein-/Ausschalter (6).
- Das LED-Arbeitslicht (13) leuchtet.

- Ein-/Ausschalter (6) feststellen: Drücken Sie die Feststelltaste (5), wenn der Ein-/Ausschalter bis zum Anschlag gedrückt ist.

### Ausschalten

- Ein-/Ausschalter festgestellt: Drücken Sie Ein-/Ausschalter (6).
- Lassen Sie den Ein-/Ausschalter (6) los.
- Warten Sie, bis das Elektrowerkzeug zum Stillstand gekommen ist, bevor Sie es ablegen.
- In Arbeitspausen: Stellen Sie den Drehrichtungsschalter (4) in die Mitte. Diese Vorsichtsmaßnahme verhindert den unbeabsichtigten Start des Elektrowerkzeugs.  
So können Sie das Gerät mit dem Gürtelclip (7) an einem Gürtel einhängen. Mit dem Gürtelclip können Sie Flaschen mit Kronkorken öffnen.
- Entnehmen Sie den Akku (11) aus dem Gerät, wenn Sie das Gerät unbeaufsichtigt lassen oder mit der Arbeit fertig sind.

## Transport

Hinweise zum Transport des Geräts:

- Schalten Sie das Gerät aus und entfernen Sie den Akku (11). Vergewissern Sie sich, dass alle sich bewegenden Teile zum vollständigen Stillstand gekommen sind.
- Entfernen Sie das Einsatzwerkzeug.
- Tragen Sie das Gerät immer am Handgriff (14).

## Reinigung, Wartung und Lagerung

**▲ WARNUNG!** Elektrischer Schlag! Schützen Sie sich bei Wartungs- und Rei-

nigungsarbeiten. Schalten Sie das Gerät aus.

Lassen Sie Instandsetzungsarbeiten und Wartungsarbeiten, die nicht in dieser Anleitung beschrieben sind, von unserem Service-Center durchführen. Verwenden Sie nur Original-Ersatzteile.

### Reinigung

**▲ WARNUNG!** Stromschlag Spritzen Sie das Gerät niemals mit Wasser ab.

*HINWEIS!* Beschädigungsgefahr. Chemische Substanzen können die Kunststoffteile des Gerätes angreifen. Verwenden Sie keine Reinigungs- bzw. Lösungsmittel.

- Halten Sie Lüftungsschlitze, Motorgehäuse und Griffe des Gerätes sauber. Verwenden Sie dazu ein feuchtes Tuch oder eine Bürste.

### Wartung

Das Gerät ist wartungsfrei.

### Lagerung

Lagern Sie Gerät und Zubehör stets:

- sauber
- trocken
- staubgeschützt
- außerhalb der Reichweite von Kindern

Die Lagertemperatur für den Akku und das Gerät beträgt zwischen 0 °C und 45 °C. Vermeiden Sie während der Lagerung extreme Kälte oder Hitze, damit der Akku nicht an Leistung verliert.

Nehmen Sie den Akku vor einer längeren Lagerung (z. B. Überwinterung) aus dem Gerät (separate Bedienungsanleitung für Akku und Ladegerät beachten).

## Entsorgung/ Umweltschutz

Nehmen Sie den Akku aus dem Gerät und führen Sie Gerät, Akku, Zubehör und Ver-

packung einer umweltgerechten Wiederverwertung zu.



Elektrogeräte gehören nicht in den Hausmüll. Das Symbol der durchgestrichenen Mülltonne bedeutet, dass dieses Elektro- bzw. Elektronikgerät am Ende seiner Lebensdauer nicht im Hausmüll entsorgt werden darf, sondern vom Endnutzer einer getrennten Sammlung zugeführt werden muss.

- Für dieses Gerät gilt die Richtlinie 2012/19/EU.
- Geben Sie das Gerät an einer Verwertungsstelle ab. Die verwendeten Kunststoff- und Metallteile können sortenrein getrennt werden und so einer Wiederverwertung zugeführt werden. Fragen Sie hierzu unser Service-Center.
- Wir entsorgen Ihre eingesendeten, defekten Geräte kostenlos.

## Zusätzliche Entsorgungshinweise für Deutschland

Das Gerät ist bei eingerichteten Sammelstellen, Wertstoffhöfen oder Entsorgungsbetrieben abzugeben. Zudem sind Vertreiber von Elektro- und Elektronikgeräten sowie Vertreiber von Lebensmitteln zur Rücknahme verpflichtet. LIDL bietet Ihnen Rückgabemöglichkeiten direkt in den Filialen und Märkten an. Rückgabe und Entsorgung sind für Sie kostenfrei.

Beim Kauf eines Neugerätes haben Sie das Recht, ein entsprechendes Altgerät unentgeltlich zurückzugeben.

Zusätzlich haben Sie die Möglichkeit, unabhängig vom Kauf eines Neugerätes, unentgeltlich (bis zu drei) Altgeräte abzugeben, die in keiner Abmessung größer als 25 cm sind.

Bitte entnehmen Sie vor der Rückgabe Batterien oder Akkumulatoren, die nicht vom Altgerät umschlossen sind, sowie Lampen, die zerstörungsfrei entnommen werden

können und führen diese einer separaten Sammlung zu.

## Entsorgungshinweise für Akkus



Der Akku darf am Ende der Nutzungszeit nicht über den Hausmüll entsorgt werden. Werfen Sie den Akku nicht ins Feuer (Explosionsgefahr) oder ins Wasser. Beschädigte Akkus können der Umwelt und ihrer Gesundheit schaden, wenn giftige Dämpfe oder Flüssigkeiten austreten.

Entsorgen Sie Akkus nach den lokalen Vorschriften. Defekte oder verbrauchte Akkus müssen gemäß Richtlinie 2006/66/EG recycelt werden. Geben Sie Akkus an einer Altbatteriesammelstelle ab, wo sie einer umweltgerechten Wiederverwertung zugeführt werden. Fragen Sie hierzu Ihren lokalen Müllentsorger oder unser Service-Center. Entsorgen Sie Akkus im entladenen Zustand. Wir empfehlen die Pole mit einem Klebestreifen zum Schutz vor einem Kurzschluss abzudecken. Öffnen Sie den Akku nicht.

## Service

### Garantie

Sehr geehrte Kundin, sehr geehrter Kunde, Sie erhalten auf dieses Produkt 3 Jahre Garantie ab Kaufdatum.

Im Falle von Mängeln dieses Produkts stehen Ihnen gegen den Verkäufer des Produkts gesetzliche Rechte zu. Diese gesetzlichen Rechte werden durch unsere im Folgenden dargestellte Garantie nicht eingeschränkt.

### Garantiebedingungen

Die Garantiefrist beginnt mit dem Kaufdatum. Bitte bewahren Sie den Original-Kassenbon gut auf. Diese Unterlage wird als Nachweis für den Kauf benötigt.

Tritt innerhalb von drei Jahren ab dem Kaufdatum dieses Produkts ein Material- oder Fabrikationsfehler auf, wird das Produkt von uns – nach unserer Wahl – für Sie kostenlos repariert oder ersetzt. Diese Garantieleistung setzt voraus, dass innerhalb der Drei-Jahres-Frist das defekte Produkt und der Kaufbeleg (Kassenbon) vorgelegt und schriftlich kurz beschrieben wird, worin der Mangel besteht und wann er aufgetreten ist.

Wenn der Defekt von unserer Garantie gedeckt ist, erhalten Sie das reparierte oder ein neues Produkt zurück. Mit Reparatur oder Austausch des Produkts beginnt kein neuer Garantiezeitraum.

### **Garantiezeit und gesetzliche Mängelansprüche**

Die Garantiezeit wird durch die Gewährleistung nicht verlängert. Dies gilt auch für ersetzte und reparierte Teile. Eventuell schon beim Kauf vorhandene Schäden und Mängel müssen sofort nach dem Auspacken gemeldet werden. Nach Ablauf der Garantiezeit anfallende Reparaturen sind kostenpflichtig.

### **Garantieumfang**

Das Produkt wurde nach strengen Qualitätsrichtlinien sorgfältig produziert und vor Anlieferung gewissenhaft geprüft.

Die Garantieleistung gilt für Material- oder Fabrikationsfehler. Diese Garantie erstreckt sich nicht auf Produktteile, die normaler Abnutzung ausgesetzt sind und daher als Verschleißteile angesehen werden können. B. Schnellspannbohrfutter oder für Beschädigungen an zerbrechlichen Teilen.

Diese Garantie verfällt, wenn das Produkt beschädigt, nicht sachgemäß benutzt oder nicht gewartet wurde. Für eine sachgemäße Benutzung des Produkts sind alle in der Betriebsanleitung aufgeführten Anweisungen genau einzuhalten. Verwendungszwe-

cke und Handlungen, von denen in der Betriebsanleitung abgeraten oder vor denen gewarnt wird, sind unbedingt zu vermeiden.

Das Produkt ist lediglich für den privaten und nicht für den gewerblichen Gebrauch bestimmt. Bei missbräuchlicher und unsachgemäßer Behandlung, Gewaltanwendung und bei Eingriffen, die nicht von unserer autorisierten Service-Niederlassung vorgenommen wurden, erlischt die Garantie.

### **Abwicklung im Garantiefall**

Um eine schnelle Bearbeitung Ihres Anliegens zu gewährleisten, folgen Sie bitte den folgenden Hinweisen:

- Bitte halten Sie für alle Anfragen den Kassenbon und die Artikelnummer (IAN 439334\_2210) als Nachweis für den Kauf bereit.
- Die Artikelnummer entnehmen Sie bitte dem Typenschild.
- Sollten Funktionsfehler oder sonstige Mängel auftreten, kontaktieren Sie zunächst das nachfolgend benannte Service-Center **telefonisch** oder per **E-Mail**. Sie erhalten dann weitere Informationen über die Abwicklung Ihrer Reklamation.
- Ein als defekt erfasstes Produkt können Sie, nach Rücksprache mit unserem Service-Center unter Beifügung des Kaufbelegs (Kassenbons) und der Angabe, worin der Mangel besteht und wann er aufgetreten ist, für Sie portofrei an die Ihnen mitgeteilte Service-Anschrift übersenden. Um Annahmeprobleme und Zusatzkosten zu vermeiden, benutzen Sie unbedingt nur die Adresse, die Ihnen mitgeteilt wird. Stellen Sie sicher, dass der Versand nicht unfrei, per Sperrgut, Express oder sonstiger Sonderfracht erfolgt. Senden Sie das Produkt bitte inkl. aller beim Kauf mitgelie-



ferten Zubehörteile ein und sorgen Sie für eine ausreichend sichere Transportverpackung.

### Reparatur-Service

Für Reparaturen, **die nicht der Garantie unterliegen**, wenden Sie sich an das Service-Center. Dort erhalten Sie gerne einen Kostenvoranschlag.

- Wir können nur Geräte bearbeiten, die ausreichend verpackt und frankiert eingeschickt wurden.

**Hinweis:** Bitte senden Sie Ihr Gerät gereinigt und mit Hinweis auf den Defekt an die vom Service-Center genannte Adresse.

- Nicht angenommen werden unfrei eingeschickte Geräte sowie Geräte, die per Sperrgut, Express oder mit sonstiger Sonderfracht versendet wurden.
- Wir entsorgen Ihre eingesendeten, defekten Geräte kostenlos.

## Ersatzteile und Zubehör

**Ersatzteile und Zubehör erhalten Sie unter *g g g r p z s i h a . i t r l . .***

Sollten bei Ihrem Bestellvorgang Probleme auftreten, kontaktieren Sie uns über unseren Online-Shop. Bei weiteren Fragen wenden Sie sich an das Service-Center, S. 17.

Pos.-Nr.	S. 21*	Bezeichnung	Best.-Nr.
2, 3, 16	1-9	Anschlaghülse, Einstellhülse, Bithalter	91110366

\*Explosionszeichnung

## Service-Center

**DE Service Deutschland**  
 Tel.: 0800 54 35 111  
 E-Mail: [grizzly@lidl.de](mailto:grizzly@lidl.de)  
**IAN 439334\_2210**

**AT Service Österreich**  
 Tel.: 0800 447744  
 E-Mail: [grizzly@lidl.at](mailto:grizzly@lidl.at)  
**IAN 439334\_2210**

## Importeur

Bitte beachten Sie, dass die folgende Anschrift keine Serviceanschrift ist. Kontaktieren Sie zunächst das oben genannte Service-Center.

Grizzly Tools GmbH & Co. KG  
 Stockstädter Str. 20  
 63762 Großostheim  
 DEUTSCHLAND  
[www.grizzlytools.de](http://www.grizzlytools.de)

# Original-EG-Konformitätserklärung

Produkt: **Akku-Trockenbauschrauber 20 V**

Modell: **PTBSA 20-Li A1**

Seriennummer: 000001-055000

Der oben beschriebene Gegenstand der Erklärung erfüllt die einschlägigen Harmonisierungsrechtsvorschriften der Union:

**2006/42/EG • 2014/30/EU • 2012/19/EU •  
2011/65/EU & (EU) 2015/863**

**Produkt mit Akku Smart PAPS 204 A1/Smart PAPS 208 A1: 2014/53/EU**

Der oben beschriebene Gegenstand der Erklärung erfüllt die Vorschriften der Richtlinie 2011/65/EU des Europäischen Parlaments und des Rates vom 8. Juni 2011 zur Beschränkung der Verwendung bestimmter gefährlicher Stoffe in Elektro- und Elektronikgeräten.

Um die Konformität zu gewährleisten, wurden folgende harmonisierte Normen sowie nationale Normen und Bestimmungen angewendet:

**EN 62841-1:2015/A11:2022 • EN 62841-2-2:2014 • EN IEC 63000:2018  
EN IEC 55014-1:2021 • EN IEC 55014-2:2021  
IEC 62471:2006 • EN 62471:2008**

**Produkt mit Akku Smart PAPS 204 A1/Smart PAPS 208 A1:  
EN 301 489-1 V2.2.3:2019 • Draft EN 301 489-17 V3.2.5:2022  
EN 300 328 V2.2.2:2019 • EN 50663:2017**

Die alleinige Verantwortung für die Ausstellung dieser Konformitätserklärung trägt der Hersteller:

**CE** Grizzly Tools GmbH & Co. KG  
Stockstädter Str. 20  
63762 Großostheim  
DEUTSCHLAND  
17.04.2023



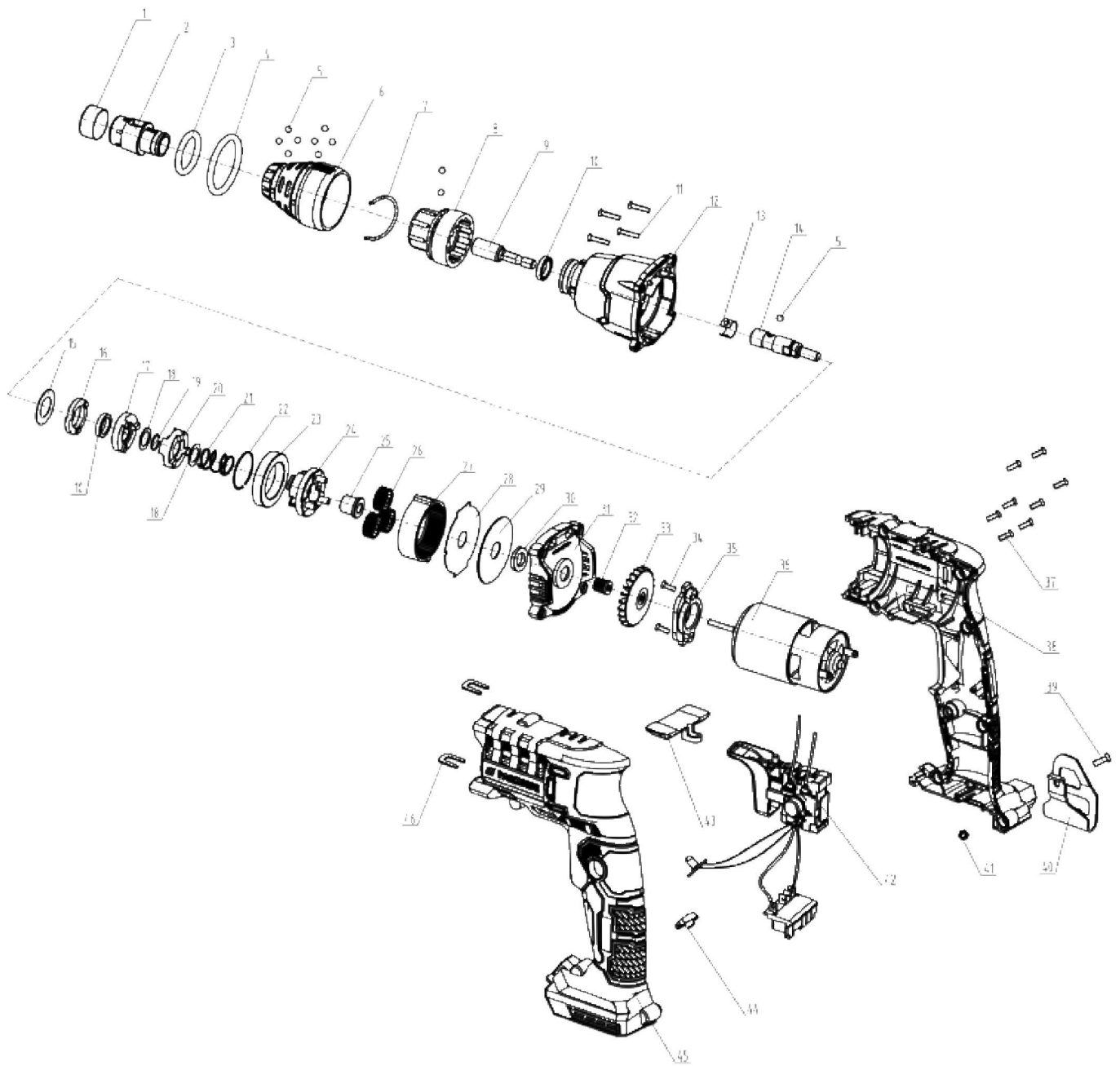
Christian Frank  
Dokumentationsbevollmächtigter





# Explosionszeichnung

## PTBSA 20-Li A1



informativ

**GRIZZLY TOOLS GMBH & CO. KG**

Stockstädter Straße 20

63762 Großostheim

GERMANY

Stand der Informationen: 04/2023

Ident.-No.: 72046400042023-AT

---



IAN 439334\_2210

AT