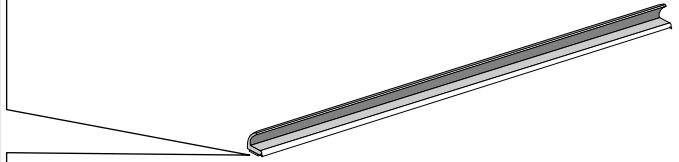
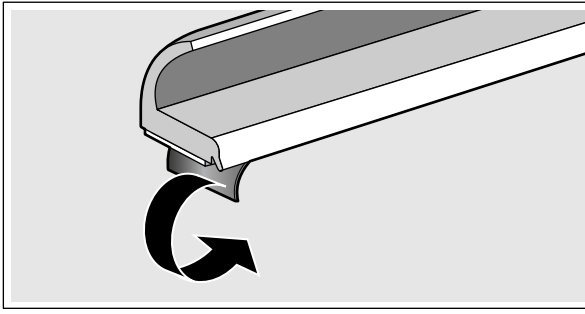


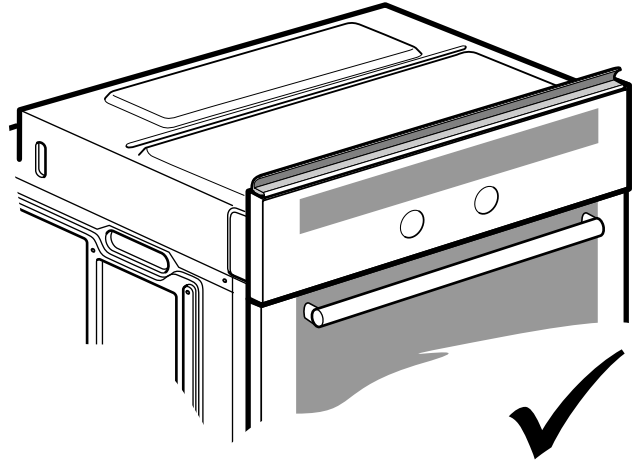
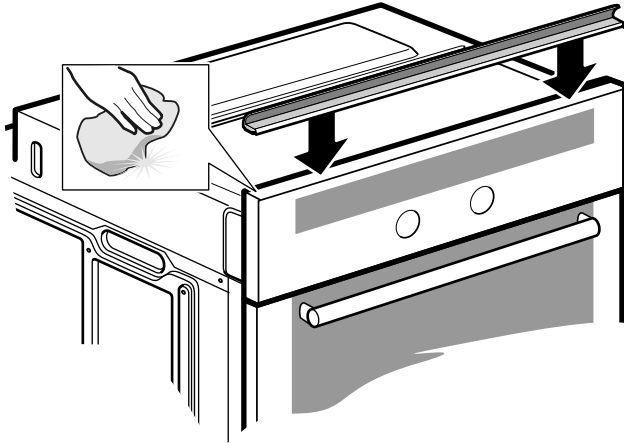
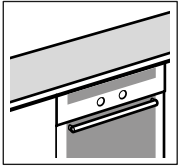


9001183207

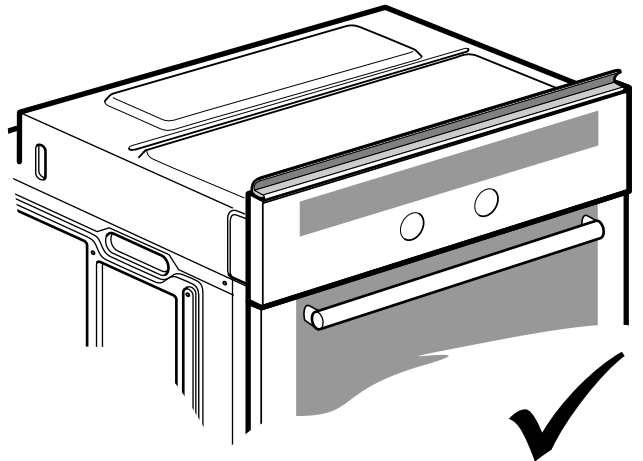
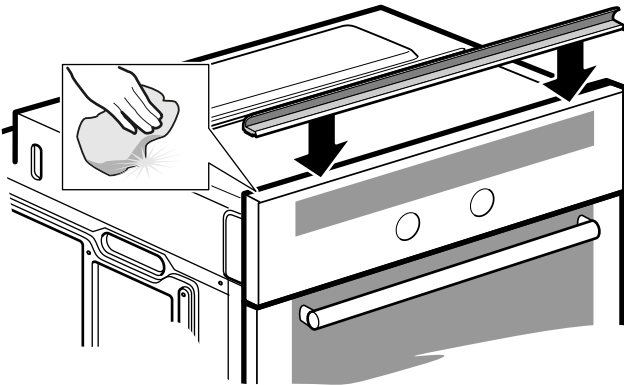
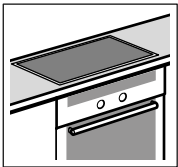
1



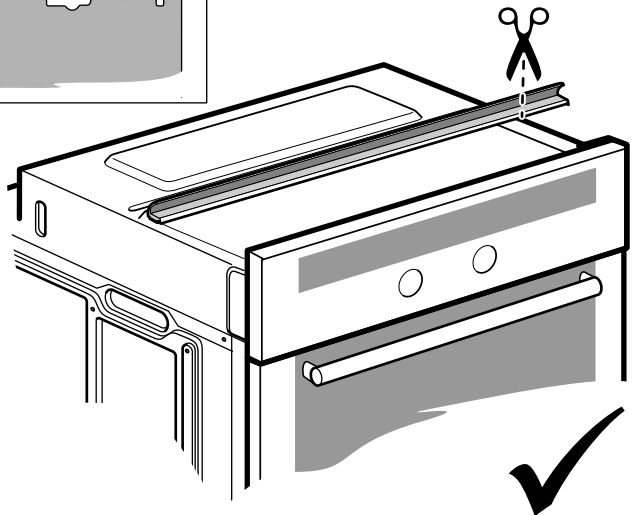
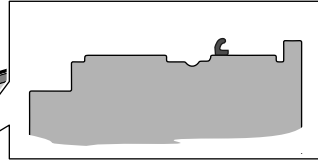
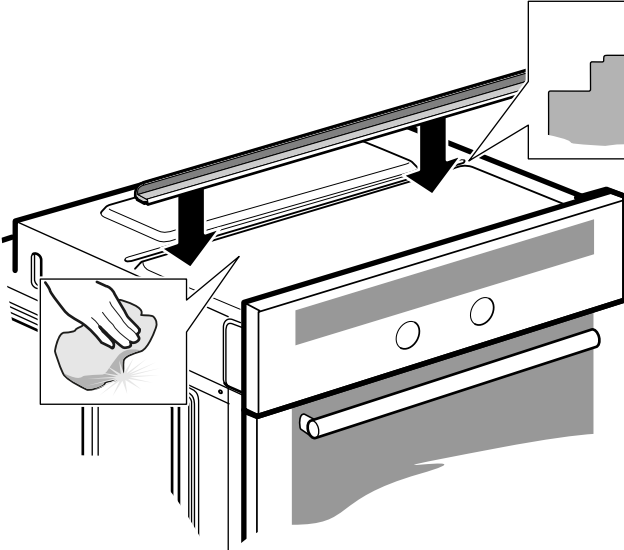
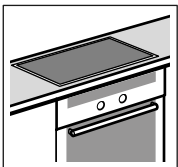
2a



2b



2c



induction

bg Моля, обърнете внимание

При вграждане под работния плот непременно монтирайте уплътнение – Преди това почистете и обезмаслете повърхността.

cs Dodržujte následující

Při vestavbě pod pracovní desku bezpodmínečně namontujte těsnění – povrch předem očistěte a odmastěte.

da Bemærk!

Ved indbygning under en bordplade skal der ubetinget monteres en tætning - overfladerne skal renses og affedtes forinden.

de Bitte beachten

Beim Einbau unter der Arbeitsplatte unbedingt Dichtung montieren – Oberfläche vorher reinigen und entfetten.

el Παρακαλώ προσέξτε

Κατά την τοποθέτηση κάτω από τον πάγκο εργασίας χρησιμοποιήστε οπωσδήποτε στεγανοποίηση - προηγουμένως καθαρίστε και απολιπάνετε την επιφάνεια.

en Please note:

When installing appliances beneath the worktop, always fit the seal. Clean and degrease the surface beforehand.

es Observaciones

Es imprescindible montar una junta si el montaje se lleva a cabo bajo la encimera; limpiar y desengrasar previamente la superficie.

fi Huomio

Kun laite asennetaan työtason alle, asenna ehdottomasti tiiviste – puhdista ensin pinta ja poista siitä rasva.

fr Important

Lors du montage sous le plan de travail, installer impérativement un joint - nettoyer et dégraisser auparavant la surface.

hr Molimo poštuje

Kod ugradnje ispod radne ploče obavezno montirajte brtvu – prije očistite i odmastite površinu.

hu Kérjük, vegye figyelembe az alábbiakat:

Munkalap alá történő beépítéskor feltétlenül szereljen be tömítést – előtte tisztítsa meg és zsírtalanítsa a felületet.

id Harap dicatat:

Saat memasang peralatan di bawah tempat kerja, selalu pasang dengan pas pada perapatnya. Sebelumnya, bersihkan dan hilangkan minyak dari permukaan.

it Attenzione

Durante il montaggio sotto il piano di lavoro inserire assolutamente la guarnizione; prima pulire e sgrassare la superficie.

ka გთხოვთ, ყურადღება მიაქციეთ

სამუშაო დაფის ქვეშ ჩამოყენებისას, აუცილებლად დაამონტაჟეთ იზოლაცია - შედაპირი წინასწარ გაასუფთავეთ და გააზოხეთ .

kk Ескеріңіз

Жұмыс тақтасының астына орнатуда тығыздауышты орнатыңыз - алдын бетін тазалап майсыздандырыңыз.

mk Ве молиме внимавајте

При вградување под работната плоча задолжително да се монтира дихтунг - претходно исчистете ја горната површина од нечистотии и маснотии.

nl Let op

Bij de inbouw onder het werkblad dient beslist de dichting te worden aangebracht - het oppervlak eerst reinigen en ontvetten.

no Ta hensyn til følgende

Ved montering under benkeplaten kreves det en tetningslist. Overflaten må da først rengjøres og avfettes.

pl Należy przestrzegać poniższych zaleceń

W przypadku montażu blatu roboczego bezwzględnie zamontować uszczelkę – powierzchnię należy wcześniej oczyścić i odtłuścić.

pt Atenção

Ao montar por baixo da bancada de trabalho usar sempre uma vedação - limpar e desengordurar previamente a superfície.

ro Vă rugăm să aveți în vedere

La montarea sub blatul de lucru trebuie neapărat montată garnitura de etanșare – Curățați și degresați suprafața.

ru Внимание

При установке под столешницу необходимо проложить уплотнитель – перед этим очистите и обезжирьте поверхность.

sk Prosím, dodržiavajte

Pri zabudovaní pod pracovnú dosku bezpodmienečne namontujte tesnenie – povrch najprv očistite a odmastite.

sl Prosimo, upoštevajte

Pri vgradnji pod delovno ploščo obvezno namestite tesnilo – površine prej očistite in razmastite.

sq Ju lutemi vini re:

Nëse do të montoni nën pllakën e punës është domosdoshmëri të montoni izoluesin - pastrojeni sipërfaqen paraprakisht.

sr Napomena

Kod ugradnje ispod radne površine obavezno je postavljanje dihtunga. – Površinu prethodno očistite i uklonite masnoću.

sv Obs!

Montera tätning vid inbyggnad under bänkskiva – rengör och avfetta ytan först.

th หมายเหตุ :

ติดตั้งทุกครั้งเมื่อทำการติดตั้งใต้เคาน์เตอร์ ทำความสะอาดและเช็ดคราบมันบนพื้นผิวเตรียมไว้ล่วงหน้า

tr Lütfen dikkate alınız

Çalışma tezgahı altına montaj sırasında mutlaka conta monte ediniz – Önce yüzeyi temizleyiniz ve yağdan arındırınız.

uk Увага!

Вбудовування під стільницю обов'язково необхідно проводити з використанням ущільнення – для цього необхідно попередньо очистити та знежирити поверхню.

zh 请注意:

將電器安裝在工作台下時，務必安裝門封。使用前請事先清潔和去除污漬。

zh-hk 請注意:

將電器安裝在工作檯下時，務必安裝密封條。使用前請先清潔與去除污漬。

zh-tw 請注意:

將電器安裝在工作檯下時，務必安裝密封條。使用前請先進行清潔與去除污漬。

ar انتبه من فضلك

احرص على تركيب إطار الإحكام عند التنصيب أسفل لوح العمل – قم قبل ذلك بتنظيف وإزالة الدهون من السطح.

fa لطفاً توجه داشته باشید:

هنگام نصب دستگاه‌ها در زیر صفحه کابینت، همیشه درزگیر را نصب کنید. سطح را قبلاً تمیز و چربی‌زدایی نمایید.

he שימו לב:

בעת התקנת מכשירים מתחת למשטח העבודה, חברו תמיד את האטם. נקו והסירו את השומן ממשטח העבודה לפני כן.