



# AQUON PRO PLUS

## Inhaltsverzeichnis

## Index

## Seite/Page

1.	Sicherheitshinweise	1.	Safety instructions	2
2.	Allgemeines	2.	General	3
	2.1 Verpackung	2.1	Packaging	3
	2.2 Entsorgung	2.2	Disposal	3
3.	Aufbau	3.	Assembly	4
4.	Einstellungen	4.	Setting up	9
5.	Rudertechnik	5.	Rowing guide	10
6.	Pflege und Wartung	6.	Care and Maintenance	12
7.	Computer	7.	Computer	12
	7.1 Computertasten	7.1	Computer keys	13
	7.2 Computerfunktionen	7.2	Computer function/ display	14
	7.3 Computer Inbetriebnahme	7.3	Computer start-up	14
	7.3.1 Stromversorgung	7.3.1	Power supply	14
	7.3.2 MANUAL-Modus	7.3.2	MANUAL- Mode	15
	7.3.3 PROGRAMM-Modus	7.3.3	PROGRAM-Mode	15
	7.3.4 RACE-Modus	7.3.4	RACE-Mode	16
	7.3.5 INTERVALL- Modus	7.3.5	INTERVALL-Mode	16
	7.3.6 USER-Modus	7.3.6	USER- Mode	17
	7.3.7 HRC-Modus	7.3.7	HRC-Mode	17
	7.3.8 WATT-Modus	7.3.8	WATT-Mode	18
	7.3.9 RECOVERY-Funktion	7.3.9	RECOVERY-Function	19
	7.4 Widerstandsverstellung am Griff	7.4	Resistance control at the handlebar	19
8.	Technische Details	8.	Technical details	19
9.	Trainingsanleitung	9.	Training manual	20
	9.1 Trainingshäufigkeit	9.1	Training frequency	20
	9.2 Trainingsintensität	9.2	Training intensity	20
	9.3 Pulsorientiertes Training	9.3	Heartrate orientated training	20
	9.4 Trainingskontrolle	9.4	Training control	21
	9.5 Trainingsdauer	9.5	Trainings duration	22
10.	Explosionszeichnung	10.	Explosion drawing	24
11.	Teileliste	11.	Parts list	25
12.	Garantie	12.	Warranty (Germany only)	27
13.	Service-Hotline & Ersatzteilbestellformular	13.	-	28

# 1. Sicherheitshinweise

## WICHTIG!

Es handelt sich bei diesem Rudergerät um ein Trainingsgerät der Klasse SA, nach DIN EN 957-1/7.

Max. Belastbarkeit 180 kg.

Das Rudergerät darf nur für seinen bestimmungsgemäßen Zweck verwendet werden!

Jegliche andere Verwendung ist unzulässig und möglicherweise gefährlich. Der Importeur kann nicht für Schäden verantwortlich gemacht werden, die durch nicht bestimmungsgemäßen Gebrauch verursacht werden.

Sie trainieren mit einem Gerät, das sicherheitstechnisch nach neuesten Erkenntnissen konstruiert wurde. Mögliche Gefahrenquellen, die Verletzungen verursachen könnten, wurden bestmöglich ausgeschlossen.

Um Verletzungen und/oder Unfälle zu vermeiden, lesen und befolgen Sie bitte diese einfachen Regeln:

1. Erlauben Sie Kindern nicht, mit dem Gerät oder in dessen Nähe zu spielen.
2. Überprüfen Sie regelmäßig, ob alle Schrauben, Muttern, Handgriffe und Pedale fest angezogen sind.
3. Tauschen Sie defekte Teile sofort aus und nutzen Sie das Gerät bis zur Instandsetzung nicht. Achten Sie auch auf eventuelle Materialermüdungen.
4. Hohe Temperaturen, Feuchtigkeit und Wasserspritzer sind zu vermeiden.
5. Vor Inbetriebnahme des Gerätes die Bedienungsanleitung genau durchlesen.
6. Das Gerät braucht in jede Richtung genügend Freiraum (mindestens 1,5 m).
7. Stellen Sie das Gerät auf einen festen und ebenen Untergrund.
8. Trainieren Sie nicht unmittelbar vor bzw. nach den Mahlzeiten.
9. Lassen Sie sich vor Beginn eines Fitness-Trainings immer zuerst von einem Arzt untersuchen.
10. Das Sicherheitsniveau des Gerätes kann nur gewährleistet werden, wenn Sie in regelmäßigen Abständen die Verschleißteile überprüfen. Diese sind mit \* in der Teilleiste gekennzeichnet.
11. Trainingsgeräte sind auf keinen Fall als Spielgeräte zu verwenden.
12. Stellen Sie sich nicht auf das Gehäuse oder den Rahmen.
13. Tragen Sie keine lose Kleidung, sondern geeignete Trainingskleidung wie z. B. einen Trainingsanzug.
14. Tragen Sie Schuhe und trainieren Sie nie barfuß.
15. Achten Sie darauf, dass sich nicht Dritte in der Nähe des Gerätes befinden, da weitere Personen durch die beweglichen Teile verletzt werden könnten.
16. Das Trainingsgerät darf nicht in feuchten Räumen (Bad) oder auf dem Balkon aufgestellt werden.

# 1. Safety instructions

## IMPORTANT!

The rower is produced according to DIN EN 957-1/7 class SA.

Max. user weight is 180 kg.

The rower should be used only for its intended purpose.

Any other use of the item is prohibited and maybe dangerous. The importer cannot be held liable for damages or injuries caused by improper use of the equipment.

The rower has been produced according to the latest safety standards.

To prevent injury and / or accident, please read and follow these simple rules:

1. Do not allow children to play on or near the equipment.
2. Regularly check that all screws, nuts, handles and pedals are tightly secured.
3. Promptly replace all defective parts and do not use the equipment until it is repaired. Watch for any material fatigue.
4. Avoid high temperatures, moisture and splashing water.
5. Carefully read through the operating instructions before starting to set up the equipment.
6. The equipment requires sufficient free space in all directions (at least 1.5 m).
7. Set up the equipment on a solid and flat surface.
8. Do not exercise immediately before or after meals.
9. Before starting any fitness training, let yourself be examined by a physician.
10. The safety level of the machine can be ensured only if you regularly inspect parts subject to wear. These are indicated by an \* in the parts list. Levers and other adjusting mechanisms of the equipment should not obstruct the range of movement during training.
11. Training equipment must never be used as toys.
12. Do not step on the housing or the frame.
13. Do not wear loose clothing; wear suitable training gear such as a training suit, for example.
14. Wear shoes and never exercise barefoot.
15. Make certain, that other persons are not in the area of the home trainer, because other persons may be injured by the moving parts.
16. It is not allowed to place the item in rooms with high humidity (bathroom) or on the balcony.

## 2. Allgemeines

Der Anwendungsbereich dieses Trainingsgerätes ist der Heimbereich. Das Gerät entspricht den Anforderungen der DIN EN 957-1/7 Klasse SA. Die CE-Kennzeichnung bezieht sich auf EG Richtlinie 2004/108/EG und die 2006/95/EG. Bei unsachgemäßem Gebrauch dieses Gerätes (z. B. übermäßigem Training, falsche Einstellungen, etc.) sind Gesundheitsschäden nicht auszuschließen.

Vor Beginn des Trainings sollte eine allgemeine Untersuchung von Ihrem Arzt durchgeführt werden, um eventuelle vorhandene Gesundheitsrisiken auszuschließen.

### 2.1 Verpackung

Die Verpackung besteht aus umweltfreundlichen und wieder verwertbaren Materialien:

Außenverpackung aus Pappe

Formteile aus geschäumtem, FCKW-freiem Polystyrol (PS) Folien und Beutel aus Polyethylen (PE)

Spannbänder aus Polypropylen (PP)

### 2.2 Entsorgung



Dieses Produkt darf am Ende seiner Lebensdauer nicht über den normalen Haushaltsabfall entsorgt werden, sondern muss an einem Sammelpunkt für das Recycling von elektrischen und elektronischen Geräten abgegeben werden. Die Werkstoffe sind gemäß ihrer Kennzeichnung wiederverwertbar. Mit der Wiederverwendung, der stofflichen Verwertung oder anderen

Formen der Verwertung von Altgeräten leisten Sie einen wichtigen Beitrag zum Schutze unserer Umwelt. Bitte erfragen Sie bei der Gemeindeverwaltung die zuständige Entsorgungsstelle.

## 2. General

This training equipment is for home use. The equipment complies with the requirements of DIN EN 957-1/7 Class SA. The CE marking refers to the EU Directive 2004/108/EEC and 2006/95/EEC. Damage to health cannot be ruled out if this equipment is not used as intended (for example, excessive training, incorrect settings, etc.).

Before starting your training, you should have a complete physical examination by your physician, in order to rule out any existing health risks.

### 2.1 Packaging

Environmentally compatible and recyclable materials:

External packaging made of cardboard

Molded parts made of foam CFS-free polystyrene (PS)

Sheeting and bags made of polyethylene (PE)

Wrapping straps made of polypropylene (PP)

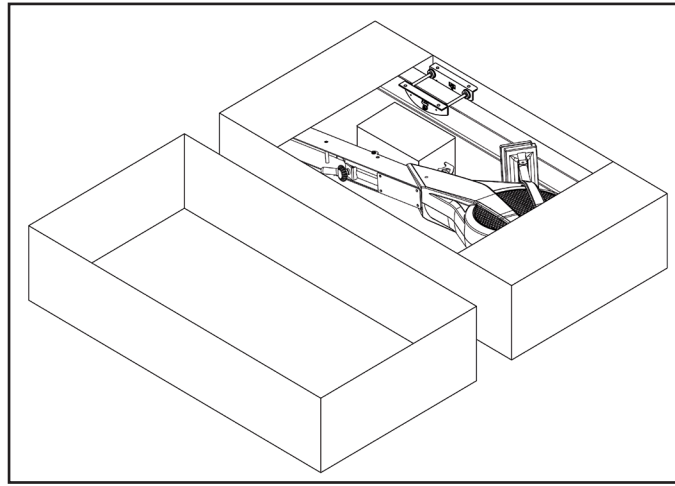
### 2.2 Disposal



Please be sure to keep the packing for the event of repairs / warranty matters. The equipment should not be disposed of in the household rubbish!

### 3. Aufbau

### 3. Assembly



Schritt 1  
Sie benötigen eine freie Fläche von 2x2.5Meter.

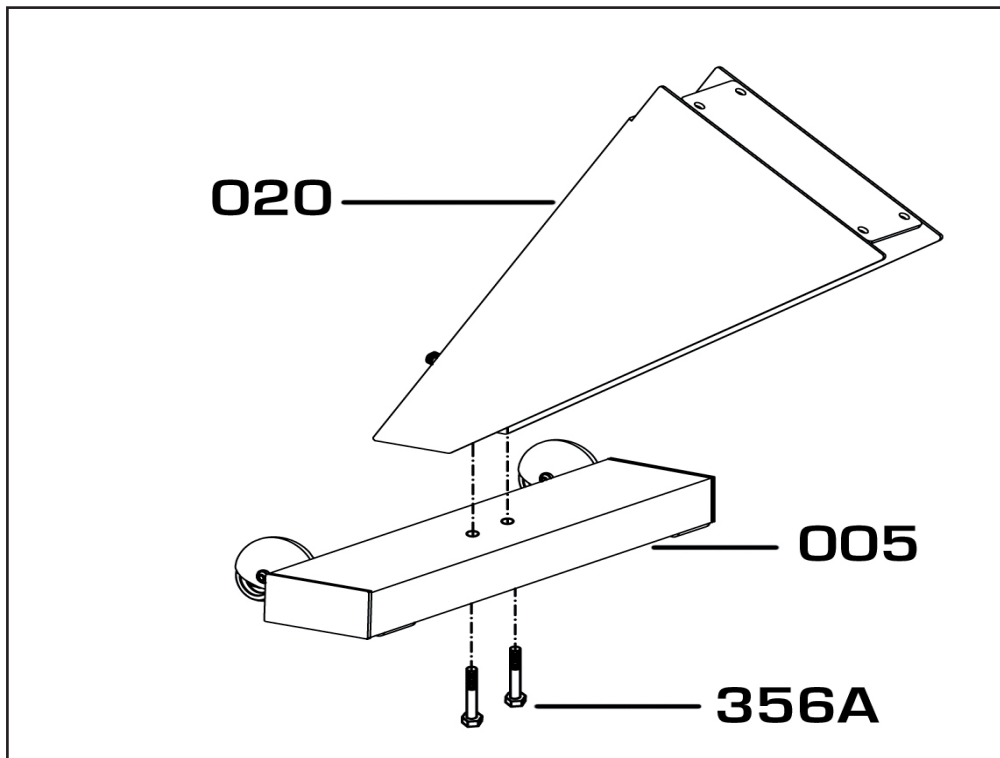
Step 1  
Clear a 2x2.5 meter working space before unpacking your rower.

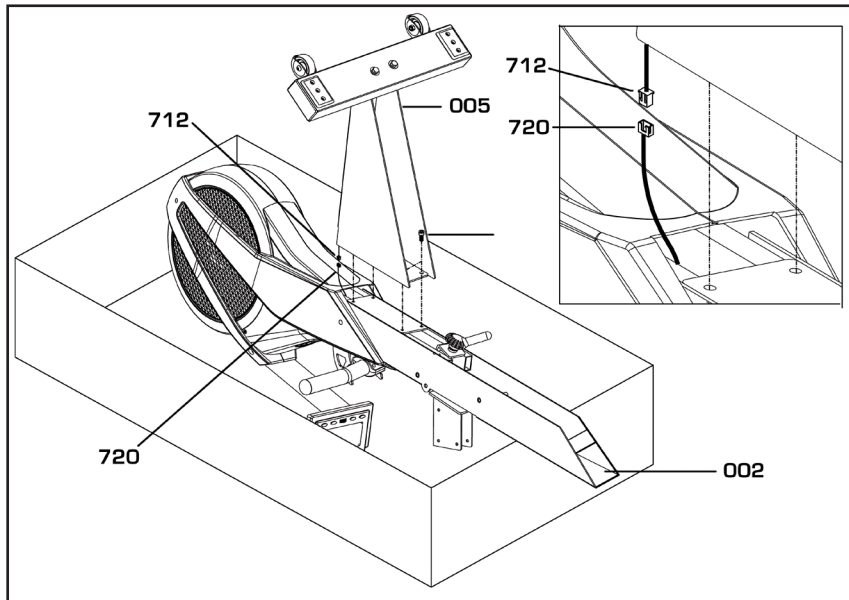
Schritt 2  
Damit Ihr Rudergeät geschützt bleibt, bitten wir Sie, nur die benötigten Teile auszupacken.

Step 2  
To protect your rower while assembling, we suggest, that you do not remove the protective packing material until it is necessary.

Schritt 3  
Montieren Sie den vordern Standfuß (005) am vorderen Träger (020) mit den Innensechskantschrauben (356A).

Step 3  
Connect the front stabilizer (005) to the front frame (020) with two allen screws (356A).





#### Schritt 4

Drehen Sie den Hauptrahmen (002) im Karton so, wie es die Abbildung zeigt. Entfernen Sie die vier Schrauben (367) vom Hauptrahmen (002). Verbinden Sie das untere Computerkabel (712) mit dem Oberen (720). Befestigen Sie den vorderen Träger (005) mit den Schrauben (367) am Hauptrahmen (002).

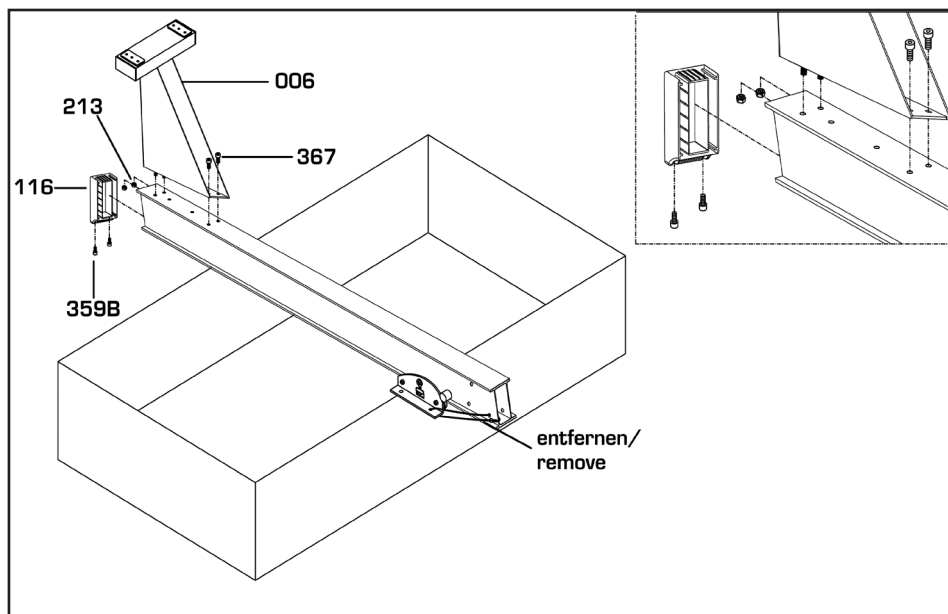
**ACHTUNG:** Achten Sie darauf, dass beim Zusammenbau der vordere Träger die Computerkabel nicht beschädigt!

#### Step 4

Place the main frame (002) in the carton lid as shown in the diagram below.

Remove the four screws (367) from the mainframe (002). Connect the lower computer cable (712) with the upper computer cable (720). Assemble the front frame (005) with the same four screws (367), which you have already removed.

**ATTENTION:** Pay attention, that during assembling of the front frame, the computer cables won't be damaged!



#### Schritt 5

Nehmen Sie den Aluminium Rahmen (001) aus dem Karton und legen Sie diesen mit der Rückseite auf den Kartonrand.

Entfernen Sie die zwei Schrauben (367) aus dem Aluminiumrahmen (001).

Befestigen Sie den hinteren Standfuß (006) mit den zuvor entfernten Schrauben (319) und den Muttern (213).

Schieben Sie die Abschlusskappe (116) auf, und fixieren diese von oben mit zwei Schrauben (359B).

Entfernen Sie nun die Befestigung des Sitzschlittens.

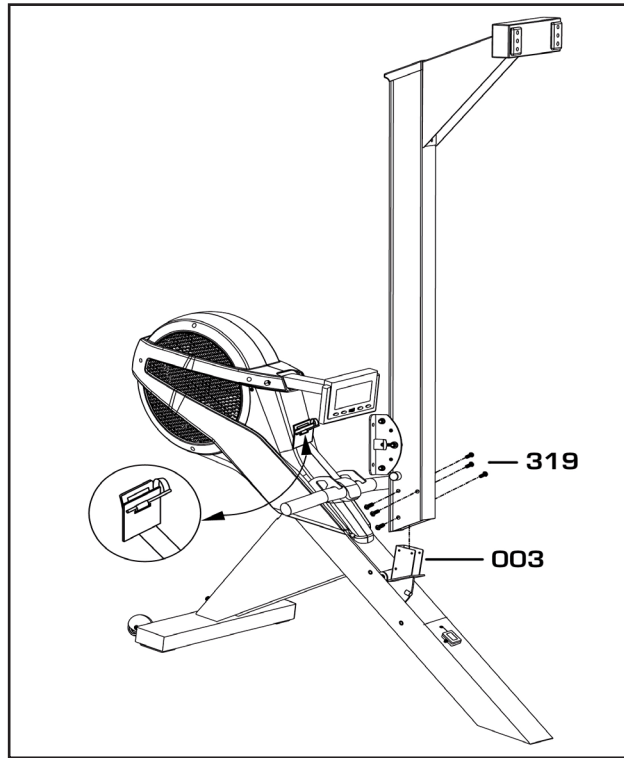
#### Step 5

Remove the alloy beam (001) from the carton and place it on top of the carton lid as shown in the diagram above.

Remove the two screws (367) from the alloy beam (001).

Assemble the rear stabilizer (006) with the same two screws (367) and two nuts (213) and tighten them firmly. Slight the endcap (116) alloy beam (001) and fix it from top with two screws (359B)

Remove the twist tie of the seat and discard.



Schritt 6  
Entfernen Sie die sechs Schrauben (319) vom Klappmechanismus (003).

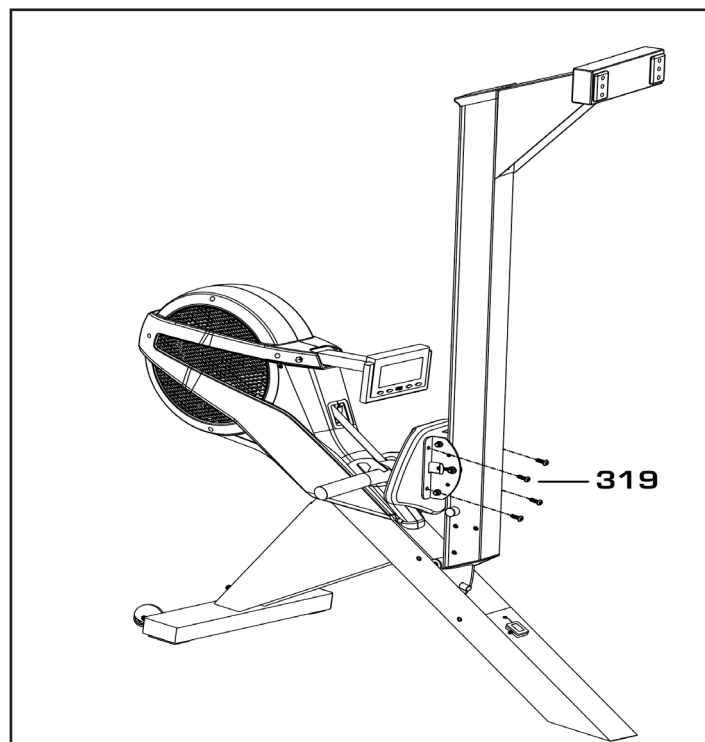
Step 6  
Remove the six screws (319) from the Die cast Pivot (003).

Befestigen Sie den Aluminium Rahmen (001) mit den zuvor herausgedrehten Schrauben (319).

Assemble the alloy beam (001) with the same six bolts.

Montieren Sie den Aluminiumrahmen nur zu ZWEIT!

The assembly has to be done with a second person!

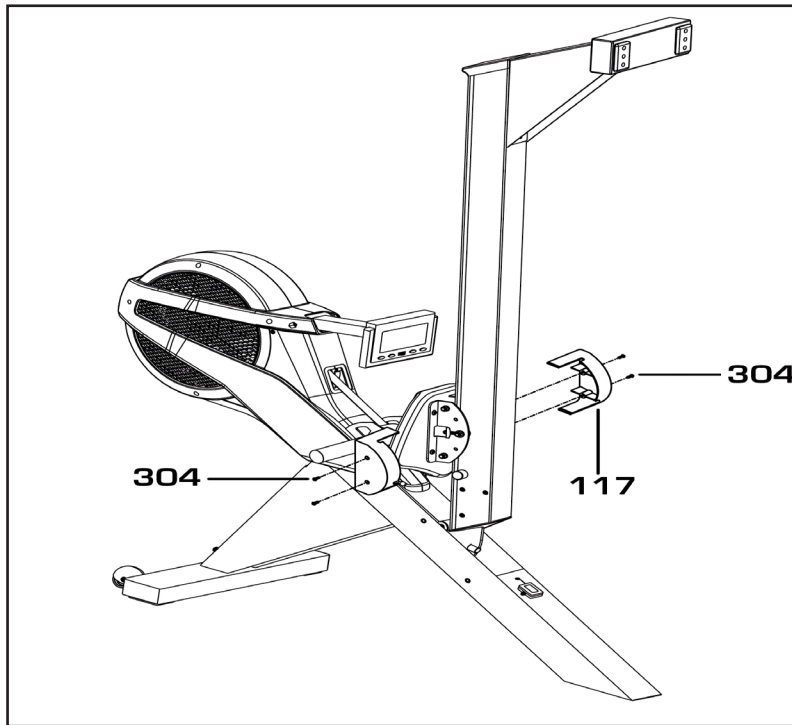


Schritt 7  
Entfernen Sie die vier Linsenkopfschrauben (319) vom Sitz (119).

Step 7  
Remove the four bolts (319) from the seat (119).

Befestigen Sie den Sitz (119) mit den zuvor entfernten Schrauben (319).

Assemble the seat (119) with the same four bolts (319) and tighten them firmly.



#### Schritt 8

Entfernen Sie die vier Schrauben (304) vom Sitzschlitten (009).

Befestigen Sie die zwei Sitzschlittenabdeckungen (117) mit den zuvor entfernten Schrauben (304).

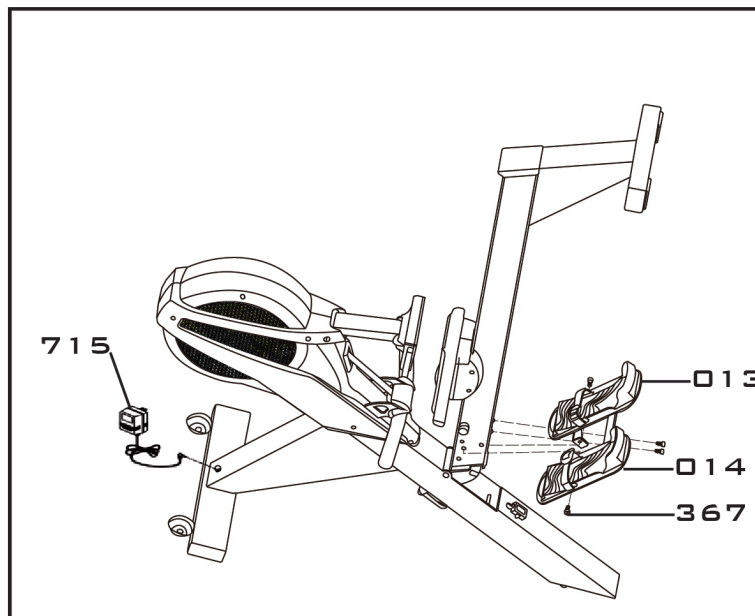
Achtung: Stellen Sie sicher, dass die zwei Abdeckungen richtig ineinandergreifen.

#### Step 8

Remove the four bolts (304) from the carriage (009).

Assemble the two seat carriage cover (117) with the same four screws (304) and tighten them firmly.

Note: Please ensure, that the two covers engage correctly as shown in the above chart.



#### Schritt 9

a) Entfernen Sie den Sicherheits Riemen Halter aus dem Riemen und führen diesen hindurch.

b) Entfernen Sie die vier Schrauben (367) vom Klappmechanismus (003).

c) Befestigen Sie die Trittplatten (013) mit den zuvor entfernten vier Schrauben (367).

d) Stecken Sie den Stecker des Netzgerätes (715) vorne am vorderen Träger ein.

#### Step 9

a) Remove the SAFETY STRAP HOLDER and discard place the HANDLE BAR in it's HOLDER.

b) Remove 4 x BOLT (367) from die cast pivot (003).

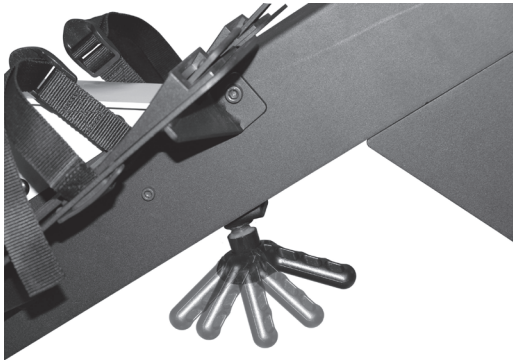
c) Assemble FOOT REST (013) with the same 4x BOLT (367) and tighten firmly.

d) Connect the AC ADAPTOR [715] into the main power socket.



## Auseinanderklappen des Rudergerätes

Schritt / Step 1



Zum Auseinanderklappen drehen Sie bitte den Griff 5-7 Umdrehungen im Uhrzeigersinn.

Ziehen Sie den Griff heraus.

## Auseinanderklappen des Rudergerätes

Schritt / Step 1



Führen Sie den Aluminiumrahmen vorsichtig nach unten.

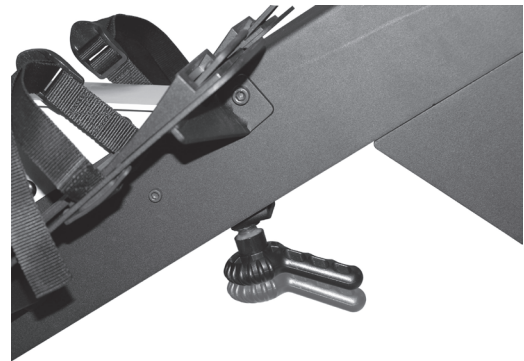
Aluminiumrahmen nicht im Drehbereich beim Auseinander- und Zusammenklappen greifen.

Fixieren Sie den Aluminiumrahmen, indem Sie den Griff gegen den Uhrzeigersinn festdrehen.

Bevor Sie sich auf den Sitz setzen, schauen Sie bitte nach, ob dieser in der Führung läuft und nicht wegrollt.

## Unfolding of the rowing machine

Schritt / Step 2

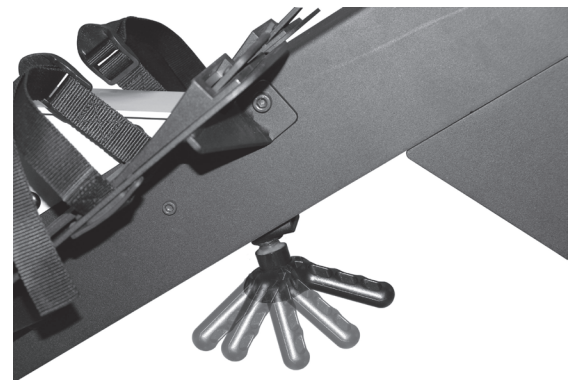


Rotate clockwise 5-7 turns.

Pull the clamp knob down.

## Unfolding of the rowing machine

Schritt / Step 2



Unfold the rower

To avoid serious injury, please keep your fingers and hands away from the folding hinge points during unfolding and folding the rower.

Rotate the clamp knob clockwise, tighten firmly

Check if the seat is running smoothly and is positioned underneath you before sitting down

## 4. Einstellungen

## 4. Setting up



### Fußlängenanpassung:

Heben Sie den vorderen verschiebbaren Teil an, bis dieser höher ist als die Arretierungsnoppen.

### Foot size adjustment

Lift the front part, until it is higher than the pimple.

Führen Sie die Längenanpassung für eine größere Schuhgröße nach hinten.

Move this part to the rear in order to fit bigger shoe sizes.

Drücken Sie den zuvor angehoben Teil wieder nach unten, so dass sich die Noppen in den dafür vorgesehenen Aussparungen befinden.

Afterwards, move back the previously lifted part so that the pimples are fitting into the respective holes.



### 2) Fußfixierung

Führen Sie Ihren Fuß unter dem Fußriemen hindurch.

### 2) Foot strap adjustment

Slide your feet underneath the foot strap.

Ziehen Sie den Riemen fest und fixieren Sie diesen.

Pull the foot strap tight as shown and fix it.



### 4) Lösen der Fußschlaufe

Um die Fußschlaufe zu lockern, drücken Sie die Schnalle nach außen und heben Ihre Fußspitze etwas an.

### 4) Release the foot strap

To release the foot strap, lift the buckle of the foot strap and raise your foot's forward section.

## 6) Transportieren

Stellen Sie sich auf die Seite und kippen das Rudergerät nach vorne, indem Sie eine Hand am Aluminiumrahmen und die andere Hand am Gehäuse anlegen.

Rollen Sie das Rudergerät im gekippten Zustand an den gewünschten Platz.

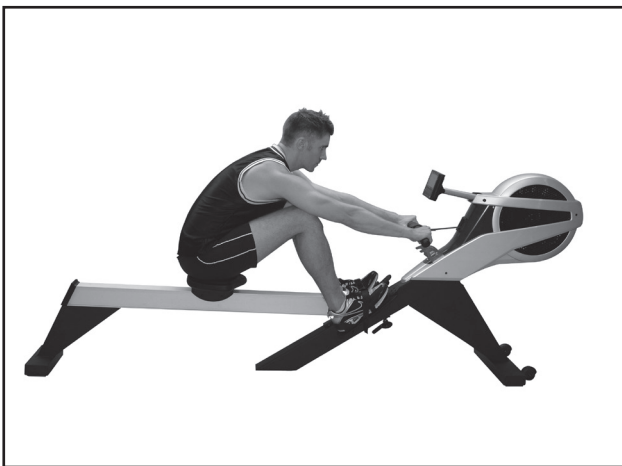
## 6) Transportation

Before transportation, the rower has to be tipped forwards. Stand beside the rowing machine and fix it with both hands. Tip it forward, and move around to the front of the machine. Roll it to the place, where you would like to store it.



## 5. Rudertechnik

## 5. Rowing guide



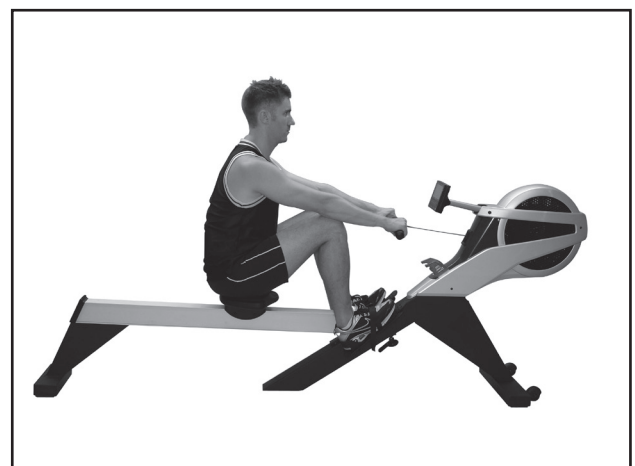
### ÜBERSTRECKUNG NACH VORNE

Falsch:

Zu starke Beugung, der Oberkörper, die Schultern und der Kopf sind zu weit nach vorne gebeugt. Diese Position erzeugt eine große Krafteinwirkung auf den Lendenwirbelsäulenbereich.

Richtig:

Gerader Rücken, Schultern befinden über dem Gesäß.



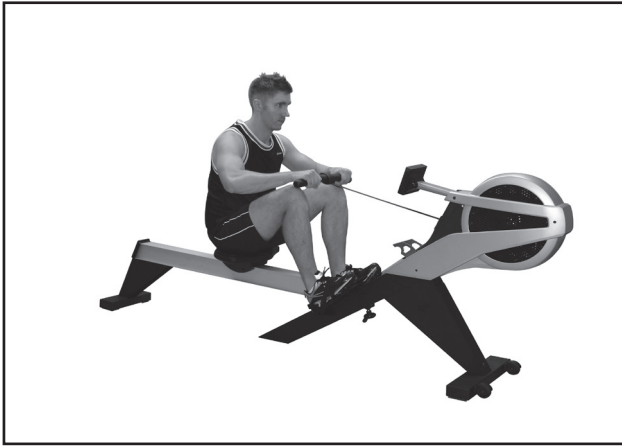
### OVER REACHING FORWARD

Wrong:

The body stretches too far forward. The head and the shoulders tend to drop towards the feet. The body is in a weak position for the stroke.

Correct:

The body is pressed up to the legs. The arms are fully extended and relaxed, body tilted slightly forward.



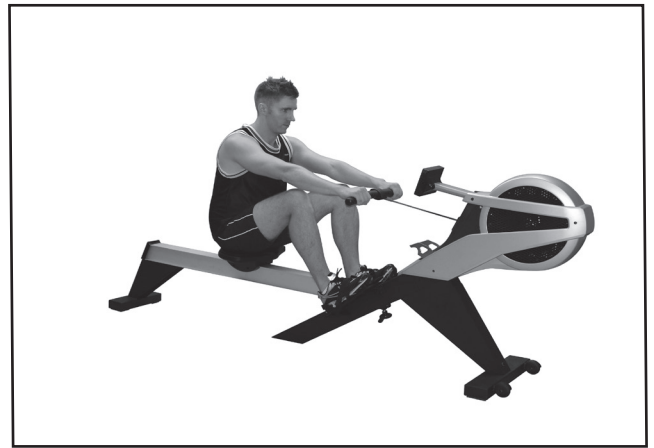
### **HANDPOSITION**

#### **Falsch:**

Zu Beginn des Rudervorganges beginnen Sie mit dem Armzug.

#### **Richtig:**

Beginnen Sie den Rudervorgang durch Strecken der Beine und halten Sie Ihre Arme gestreckt.



### **BENT WRIST**

#### **Wrong:**

Start the stroke by pulling with the arms rather than pushing with the legs

#### **Correct:**

Start the stroke by pushing the leg and bracing the back with the arms fully extended.



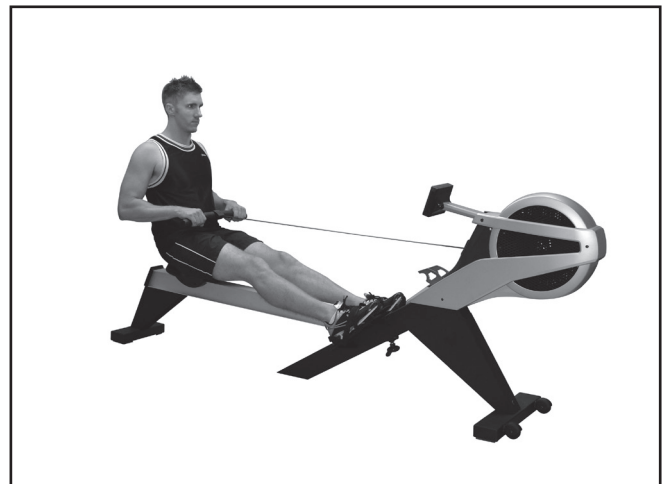
### **ARMHALTUNG**

#### **Falsch:**

Ellenbogen werden zu stark gebeugt, Hände zu weit an die Brust gezogen.

#### **Richtig:**

Achten Sie darauf, dass die Hände nicht zu weit zur Brust herangezogen werden.



### **ROWING WITH ARMBEND**

#### **Wrong:**

The user bends his wrists at any time during the stroke

#### **Correct:**

Always row with flat wrists through the entire stroke



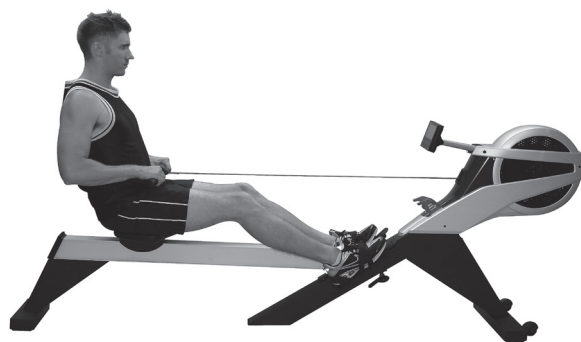
### **BEINSTRECKUNG**

#### **Falsch:**

Am Ende der Ruderbewegung sind die Kniegelenke ganz durchgestreckt.

#### **Richtig:**

Kniegelenke leicht gebeugt lassen und nicht ganz durchstrecken.



### **LOCKING THE KNEES**

#### **Wrong:**

Knees are locked and the legs are straight at the end of the stroke.

#### **Correct:**

Always keep the legs slightly bend in the fully extended position. Refrain from kneelocking.

## **6. Pflege und Wartung**

### **Wartung**

Grundsätzlich bedarf das Gerät keiner Wartung. Kontrollieren Sie regelmäßig alle Geräteteile und den festen Sitz aller Schrauben und Verbindungen. Tauschen Sie defekte Teile über unseren Kundenservice sofort aus. Das Gerät darf dann bis zur Instandsetzung nicht verwendet werden.

### **Pflege**

Zur Reinigung verwenden Sie bitte nur ein feuchtes Tuch ohne scharfe Reinigungsmittel. Achten Sie darauf, dass keine Flüssigkeit in den Computer gelangt. Bauteile (Sitz), welche mit Schweiß in Kontakt kommen, brauchen nur mit einem feuchten Tuch gereinigt zu werden.

## **6. Care and Maintenance**

### **Maintenance**

Generally, the equipment does not require maintenance.

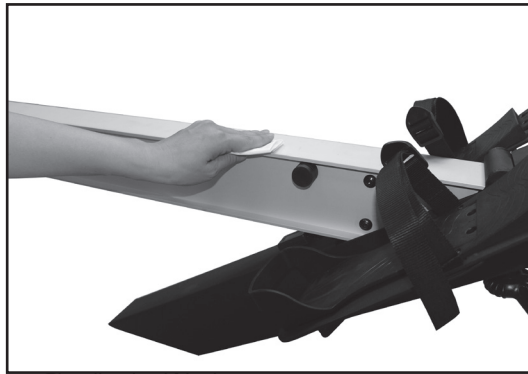
Regularly inspect all parts of the equipment and the secure fastening of all screws and joints.

Promptly replace any defective parts through our customer service. Until it is repaired, the equipment must not be used.

### **Care**

When cleaning, use only a moist cloth and avoid harsh cleaning agents. Ensure that no moisture penetrates into the computer.

Components (saddle) that come into contact with perspiration, need cleaning only with a damp cloth.



Damit der Sitz geschmeidig läuft, reinigen Sie alle vier Wochen die Laufschienen mit einem leicht fettendem Reinigungsmittel.

To ensure, that the seat is running smoothly, the roller track of the alloy beam need to be cleaned with an oil based furniture polish.

## 7. Computer

## 7. Computer



### 7.1 Computertasten

**RECOVERY:**  
Erholungspulsmessung mit Erteilung einer Fitnessnote 1-6

**DELETE:**  
Löscht die eingegeben Daten oder bringt Sie eine Ebene zurück.

**MODE:**  
Auswahl wird bestätigt.

**Pfeiltasten:**  
Dient zum Ändern der Werte.

### 7.1 Computer keys

**RECOVERY:**  
Recovery pulse measurement with assignment of a fitness score 1-6.

**DELETE:** Cancel the insert values or activate a jump to the level before

**MODE:**  
Press Enter to confirm your selection.

**ARROW keys:**  
The arrow keys will change the values up or downwards.

## 7.2 Computerfunktionen / Anzeigen

TIME/500M: Zeigt die Durchschnittszeit für 500 m an oder es kann eine Trainingszeit von 1 - 99 min vorgegeben werden.

METERS: Zeigt die zurückgelegte Entfernung an. Kann voreingestellt werden von 100 - 99,900 m.

WATTS: Zeigt die Wattleistung pro Zug an. Es kann ein Wattwert in 10er-Schritten zwischen 30-300 Watt vorgegeben werden.

Pulse: Der Computer ist mit einem Polarchip ausgestattet, welcher die drahtlose Pulsübertragung mit einem Brustgurt (5,0 - 5,5 kHz) ermöglicht. Pulsvorgabe von 60-220 Schlägen/min.

SPM: Schläge/Minute

TIME: Gibt die Trainingszeit an.

STROKES/MIN: Zeigt die Anzahl der Ruderschläge/Minute an

STROKES: Gesamtanzahl der Ruderschläge.

KCAL: Zeigt den Kilokalorienverbrauch an.

LEVEL: Schwierigkeitsstufe, 1-32.

## 7.3 Computerbetriebnahme

### 7.3.1 Stromversorgung

Stecken Sie den Stecker des Netzgerätes in die Steckdose und den runden Stecker in die dafür vorgesehene Buchse am Hautrahmen.

Ist der Computer ausgeschaltet, so kann er durch drücken irgendeiner Taste aktiviert werden. Es erscheint die Benutzerauswahl (USER) der letzten Trainingseinheit. Durch Drücken der Pfeiltasten, kann ein USER ausgewählt werden. Bitte achten Sie darauf, dass alle eingegebenen Daten vom USER-0 nicht gespeichert werden!

Wurde dem ausgewählten USER noch kein Alter zugeordnet, dann erscheint nach dem Bestätigen des USER mit der MODE-Taste, die Alterseingabe. Wurde dem USER aber bereits ein Alter zugeordnet und es soll geändert werden, dann Drücken Sie die MODE-Taste länger als zwei Sekunden. Mit den Pfeiltasten können Sie das Alter eingeben und mit dem anschließenden Drücken der MODE-Taste bestätigen.

## 7.2 Computer function / Display

TIME/500M: Average 500 meter time, or set a exercise time from 1-99 min.

METERS: Shows the distance in meters. Can be preset from 100-99,900m.

WATTS: Estimated Watt per stroke. Set a Watt value from 30-300 Watt in 10 Watt steps.

Pulse: The computer has a build in receiver, which can receive the heartrate frequency wireless. The chestbelt should use the frequency between 5,0-5,5kHz. Set target heartrate from 60-220 bpm.

SPM: Strokes/minutes

Time: Total time.

STROKES/MIN: Shows the strokes per minute.

STROKES: Total strokes.

KCAL: Shows the kilo calories.

LEVEL: Resistance level, 1-32.

## 7.3 Computer start-up

### 7.3.1 Power supply

Plug in the main plug into the socket and the round connector into the round plug on the frame.

From the stage, that the computer is powered of, just press any key and the computer will be activated. The display shows the USER from the last exercise. By touching the arrow keys the User can be changed. Please pay attention, that all datas, which have been set in USER-0, will not be saved!

If you haven't preset an age for the selected User, the next window will ask you for this. If you did it already but want to change it, you have to press the MODE-button for longer than two seconds. After you have set the age, confirm this setting by pressing with the MODE-button.

Sie befinden sich nun im Hauptmenü.

You are in the main menu now.

### 7.3.2 MANUAL-Modus

### 7.3.2 MANUAL-Mode

Wurde mit den Pfeiltasten der MANUAL-Modus ausgewählt, so blinkt MANUAL im Display. Mit MODE wird MANUAL-MODUS bestätigt.

If you have selected the MANUAL mode with the arrow keys, MANUAL is blinking in the display. By pressing the MODE- button it will be confirmed.

Drücken Sie MODE, es blinkt der Zeitwert.

Press MODE and the time value starts blinking.

Drücken Sie die Pfeiltasten um Ihre Trainingszeit vorzugeben. Sollten Sie keine Trainingszeit wünschen, dann stellen Sie diese auf Null.

With the arrow keys you can select the exercise time. If you don't want to set one, set it to zero and it will count up.

Drücken Sie MODE, es blinkt der Entfernungswert.

Press MODE and the distance value starts blinking.

Drücken Sie die Pfeiltasten um Ihre Trainingsdistanz vorzugeben. Sollten Sie keine Trainingsdistanz wünschen, dann stellen Sie diese auf Null.

With the arrow keys you can select the exercise distance. If you don't want to set one, set it to zero and it will count up.

Drücken Sie MODE, es blinkt der Kilokalorienwert.

Press MODE and the kilocalories value, which should be burned, starts blinking.

Drücken Sie die Pfeiltasten um die zu verbrennenden Kilokalorien einzugeben. Sollten Sie keine Eingabe wünschen, dann stellen Sie diese auf Null.

With the arrow keys you can select the kilocalories, which should be burned. If you don't want to set one, set it to zero and it will count up.

Drücken Sie MODE, es blinkt der Level- Wert.

Press MODE and the resistance level starts blinking.

Mit den Pfeiltasten können Sie den Anfangswiderstand (Level 1-32) auswählen. Dieser kann später während des Trainings jederzeit geändert werden.

LEVEL is blinking. With the arrow keys you can select the exercise resistance level, which can be changed during your exercise all the time.

Drücken Sie MODE, es blinkt der Pulswert.

Press MODE and the heartrate value starts blinking.

Mit den Pfeiltasten können Sie den Maximalpulswert auswählen. Überschreiten Sie diesen, ertönt ein Signalton und der Wert beginnt zu blinken.

With the arrow keys you can select the max heartrate level. If you are above the limit, you will hear a sound and the heartrate values will blink.

Achtung: Es kann nur ein Wert von Zeit, Entfernung und Kilokalorien eingegeben werden. Wurde ein Wert bereits eingegeben und Sie geben anschließend einen weiteren ein, dann wird der bereits eingegebene gelöscht.

Pay attention, there can only one value of time, distance and kilocalories be set. If a value is set and you set a following one, the old one will be reseted.

Beginnen Sie zu rudern und Ihr Training beginnt

Start your exercise by rowing.

### 7.3.3 PROGRAM-Modus

### 7.3.3 PROGRAM-Mode

Wurde mit den Pfeiltasten der PROGRAM-Modus ausgewählt, so blinkt PROGRAM im Display. Mit MODE wird der PROGRAM-Modus bestätigt.

If you have selected the PROGRAM mode with the arrow keys, PROGRAM is blinking in the display. By pressing the MODE- button it will be confirmed.

Es blinkt P1 und das dazugehörige Profil wird angezeigt. Mit den Pfeiltasten können Sie aus zwölf Profilen eins auswählen.

P1 is and its profile is shown in the display.

Drücken Sie die MODE-Taste um das Profil zu bestätigen.

With the arrow keys you can select different profiles and by pressing the MODE button it will be confirmed.

Es blinkt der Zeitwert.

The time value starts blinking.

Ändern Sie mit den Pfeiltasten Ihre Trainingszeit (5-99 Minuten). Sollten Sie keine Trainingszeit wünschen, dann stellen Sie diese auf Null, die Dauer des Profils ist dann 20 Minuten.

With the arrow keys you can select the exercise time (5-99 minutes). If you don't want to set one, set it to zero and it will count up., the exercise time for the profile is 20minutes.

Drücken Sie MODE.

Press MODE and the resistance level starts blinking.

Es blinkt LEVEL, mit den Pfeiltasten können Sie den Anfangswiderstand (Level 1-16) auswählen. Dieser kann später während des Trainings jederzeit geändert werden.

With the arrow keys you can select the starting resistance level, which can be changed during your exercise all the time.



Drücken Sie MODE, es blinkt der Pulswert.

Mit den Pfeiltasten können Sie den Maximalpulswert auswählen. Überschreiten Sie diesen, ertönt ein Signalton und der Wert beginnt zu blinken.

Beginnen Sie zu rudern und Ihr Training beginnt.

#### 7.3.4 RACE-Modus

Dieses Programm ist auch als Verfolgungsrennen bekannt. Sie haben die Möglichkeit neben dem Paceboot herzufahren. Dieses Programm simuliert eine Wettkampfsituation.

Wurde mit den Pfeiltasten der RACE-Modus ausgewählt, so blinkt RACE im Display. Mit MODE wird dieser MODUS bestätigt.

Nun blinkt INDIVIDUAL. Mit den Pfeiltasten können andere Strecken noch ausgewählt werden, aber die Strecke kann nur bei INDIVIDUAL geändert werden. Dazu drücken SIE die MODE-Taste.

Es blinkt der Zeitwert.

Drücken Sie die Pfeiltasten um Ihre Trainingszeit für diese Strecke vorzugeben. Je geringer die Zeit, desto schneller fährt das Pacer Boot.

Drücken Sie MODE.

Der Entfernungswert blinkt. Mit den Pfeiltasten kann nun eine Wunschdistanz eingegeben werden, welche mit der MODE-Taste bestätigt wird.

Drücken Sie MODE.

Es blinkt LEVEL, mit den Pfeiltasten können Sie den Anfangswiderstand (Level 1-16) auswählen. Dieser kann später während des Trainings jederzeit geändert werden.

Beginnen Sie zu rudern und Ihr Training beginnt

#### 7.3.5 INTERVAL-Modus

In diesem Modus, können Sie ein Intervallprogramm absolvieren, d.h. es gibt Belastungseinheiten sowie Pausen. Sie haben die Möglichkeit nach Zeit oder nach der Strecke die Intervalle zu definieren.

Wählen Sie mit den Pfeiltasten den INTERVALL-Modus aus und bestätigen Sie diesen mit der MODE-Taste.

Sie können nun mit den Pfeiltasten zwischen INTERVALL TIME oder INTERVALL DISTANCE auswählen und mit der MODE-Taste bestätigen.

##### INTERVALL TIME:

Mit den Pfeiltasten kann die Trainingszeit von 20s-99.50min vorgegeben werden. Zum Bestätigen drücken Sie die MODE-Taste.

Nun kann die Pausenzeit zwischen 10s-9.50min mit den Pfeiltasten vorgegeben werden. MODE bestätigt die Eingabe.

Wählen Sie nun die Anzahl der Trainingsintervalle (1-10) mit den Pfeiltasten aus und bestätigen Sie mit MODE.

Beginnen Sie zu rudern und Ihr Training beginnt

Press MODE and the heartrate value starts blinking.

With the arrow keys you can select the max heartrate level. If you are above the limit, you will hear a sound and the heartrate values will blink.

Start your exercise by rowing.

#### 7.3.4 RACE Mode

You have the chance to row beside the PACE boat to help to pace your workout, if it is a contest situation.

If you have selected the RACE-Mode mode with the arrow keys, RACE is blinking in the display. By pressing the MODE- button it will be confirmed.

Now INDIVIDUAL is blinking. You are able to set your individual distance only under the category of INDIVIDUAL, if you want to get an other distance, use the arrow keys. To confirm a track, press the MODE-button.

Time value starts blinking.

With the arrow keys you can select the exercise time for the selected distance. As shorter the time for a specific track is as faster you need to go.

Press MODE and the distance value starts blinking.

With the arrow keys you can select the exercise distance. If you don't want to set one, set it to zero and it will count up.

Press MODE and the resistance level starts blinking.

LEVEL is blinking. With the arrow keys you can select the exercise resistance level, which can be changed during your exercise all the time.

Start your exercise by rowing.

#### 7.3.5 INTERVAL-MODE

This mode gives you the opportunity to have an intervall exercise, means weight load and rest. You can choose between the time or the distance as intervall.

Select with the arrow keys the INTERVALL-Mode and confirm it with MODE.

Choose now between INTERVAL TIME and INTERVALL DISTANCE by pressing the arrow keys and confirm you choice with MODE.

##### INTERVALL TIME:

Set your load time with the arrow keys from 20s to 99.5minutes and confirm it with MODE. Set the rest time with the arrowkeys from 10s up to 9.50minutes and confirm the time setting with MODE.

Choose the number of intervalls from 1-10 and confirm it as well by pressing MODE.

Start rowing and the exercise begins.

#### INTERVALL DISTANCE:

Mit den Pfeiltasten kann die Trainingsstrecke zwischen 100m-99900m vorgegeben werden. Zum Bestätigen drücken Sie die MODE-Taste. Nun kann die Pausenzeit 10s-9.50min mit den Pfeiltasten vorgegeben werden. MODE bestätigt die Eingabe.

Wählen Sie nun die Anzahl der Trainingsintervalle (1-10) mit den Pfeiltasten aus und bestätigen Sie mit MODE.

Beginnen Sie zu rudern und Ihr Training beginnt

Haben Sie Ihre Zeit oder Strecke absolviert, dann ertönt ein Signalton und zwischen den Intervallen blinkt ein Symbol. In den letzten fünf Sekunden ertönt jede Sekunde ein Signalton und beim anschließenden Aktivieren des folgenden Intervalls können Sie mit Rudern wieder beginnen.

#### 7.3.6 USER-Modus

In diesem Programm können Sie Ihr eigenes Profil erstellen.

Haben Sie den USER-Modus mit den Pfeiltasten ausgewählt, dann bestätigen Sie ihre Auswahl mit MODE. Es wird immer das zuletzt eingegebene Profil angezeigt. Der zu ändernde Balken blinkt. Mit den Pfeiltasten kann der Widerstand, welcher im LEVEL-Fenster angezeigt wird verändert werden. Mit der MODE-Taste bestätigen Sie den Wert und der Nächste Balken wird aktiviert. Fahren Sie identisch mit den weiteren Balken fort. Möchten Sie ein bestehendes Profil aktivieren oder das Eingegebene abspeichern, dann drücken Sie MODE für zwei Sekunden. Es blinkt nun TIME.

Es kann nun die vorgegebene Zeit durch die Pfeiltasten von 1-99 Minuten geändert werden, wird keine Zeit vorgegeben, dann beträgt die Dauer 20 Minuten für das gesamte Profil.

Beginnen Sie zu rudern und Ihr Training beginnt

#### 7.3.7 HRC-MODUS

Es stehen vier Herzfrequenzprogramme mit unterschiedlichen Trainingsfrequenzen (55%, 75% und 90% oder IND des Maximalpulses) zur Verfügung. Bei diesen Programmen ist es notwendig, dass korrekte Alterseingaben gemacht wurden, ansonsten kommt es zu einer falschen Berechnung des Trainingspulses! Oben rechts im Display wird der errechnete Trainingspuls angezeigt.

Nach Auswahl und Bestätigen des HRC-Modus blinkt HRC 55%. Mit den Pfeiltasten kann nun die max. Trainingsfrequenz geändert werden. Die 55% dienen der Fettverbrennung oder für regenerative Trainingseinheiten, die 90% sind ideal für eine Wettkampfvorbereitung oder als Trainingsreiz.

Haben Sie sich für eine Trainingsfrequenz entschieden so bestätigen Sie diese mit der MODE-Taste.

Es kann nun die vorgegebene Zeit durch die Pfeiltasten zwischen 1-99 Minuten eingegeben werden, wird keine Zeit vorgegeben, dann zählt die Zeit aufwärts.

Beginnen Sie zu rudern und Ihr Training beginnt

Der Widerstand erhöht sich solange, bis der max. Trainingspuls erreicht wurde. Sollte sich Ihr Trainingspuls über dem vorgegebenem befinden, dann wird der Widerstand solange reduziert, bis sich Ihr Trainingspuls wieder unter dem vorgegebenem befindet.

#### INTERVALL DISTANCE:

Set your load distance with the arrow keys from 100m to 99900m and confirm it with MODE. Set the rest time with the arrowkeys from 10s up to 9.50minutes and confirm the time setting with MODE.

Choose the number of intervalls from 1-10 and confirm it as well by pressing MODE.

Start rowing and the exercise begins.

If you finished the set time or distance, the computer will beep and the display shows a blinking symbol between the intervalls. In the last 5 seconds of the rest period, the computer beep and if the new intervall is activated, beginn your rowing to start the next period.

#### 7.3.6 USER-MODE

You can create your own profile.

If you have selceted the USER-MODE with the arrowkeys, confirm it with MODE. The last profile will be shown and the first bar is blinking. Change the resistance , which is shown in LEVEL window with the arrowkeys and confirm each bar with MODE. Do it for all bars in the same way.

To confirm an already set profile or to save the already set profile, press MODE for two seconds, TIME is blinking.

By using the arrow keys, the time can be adjusted from 1-99minutes. If the time is set to zero, the whole profile duration will be 20 minutes.

Start rowing and the exercise begins.

#### 7.3.7 HRC-Mode

You can choose between four Heart Rate Programs, with different max. exercise heart rates (55%, 75% and 90% or IND of the max heart rate). You have to enter correct personal datas, that the computer can calculate the correct exercise heart rate.

If you have confirmed the HRC mode, the display will show a blinking HRC 55%. By using the arrow keys you can change the percentages. The 55% are perfect for fatburning or as regeneration sequences. If you use the 90%, this level is perfect for competitions.

If you have choosen one, confirm it with MODE.

Set the time (1-99minutes) with the arrow keys. If you don't set a time, the time will count up.

Start rowing and the exercise begins.

The resistance will be increased till you reach the set max exercise heartrate. If your heartrate is over the target, the resistance will be decreased till is below the target heartrate.

#### HRC Target:

wurde HRC TAG ausgewählt, dann kann ein individueller max. Trainingspuls vorgegeben werden. Bestätigen Sie die Auswahl mit MODE. Ändern Sie den vorgegebenen Pulswert mit den Pfeiltasten und bestätigen die Eingabe mit MODE.

Das Vorgehen der einzugebenen Daten ist identisch wie bei den prozentualen Herzfrequenzen.

#### 7.3.8 WATT-MODUS

Haben Sie das Watt Programm ausgewählt, drücken Sie die MODE-Taste.

Es blinkt WATT, mit den Pfeiltasten können Sie den Wattwert (25-300W) voreinstellen. Dieser kann später während des Trainings jederzeit geändert werden.

Drücken Sie MODE, es blinkt der Zeitwert.

Drücken Sie die Pfeiltasten um Ihre Trainingszeit vorzugeben. Sollten Sie keine Trainingszeit wünschen, dann stellen Sie diese auf Null.

Drücken Sie MODE, es blinkt der Entfernungswert.

Drücken Sie die Pfeiltasten um Ihre Trainingsdistanz vorzugeben. Sollten Sie keine Trainingsdistanz wünschen, dann stellen Sie diese auf Null.

Drücken Sie MODE, es blinkt der Kilokalorienwert.

Drücken Sie die Pfeiltasten um die zu verbrennenden Kilokalorien einzugeben. Sollten Sie keine Eingabe wünschen, dann stellen Sie diese auf Null.

Drücken Sie MODE, es blinkt der Pulswert.

Mit den Pfeiltasten können Sie den Maximalpulswert auswählen. Überschreiten Sie diesen, ertönt ein Signalton und der Wert beginnt zu blinken.

Beginnen Sie zu rudern und Ihr Training beginnt.

**Achtung:** Es kann nur ein Wert von Zeit, Entfernung und Kilokalorien eingegeben werden. Wurde ein Wert bereits eingegeben und Sie geben anschließend einen weiteren ein, dann wird der bereits eingegebene gelöscht.

#### HRC Target:

If you have selected and confirmed the HRC TAG, you are able to set your own limit with the arrow keys. If the target heartrate is set, confirm it by pressing the MODE-button.

The procedure of setting the values is the same as the procedure for the fixed heartrate frequencies

#### 7.3.8 WATT-MODE

Press MODE and the time value starts blinking.

With the arrow keys you can select the exercise time. If you don't want to set one, set it to zero and it will count up.

Press MODE and the distance value starts blinking.

With the arrow keys you can select the exercise distance. If you don't want to set one, set it to zero and it will count up.

Press MODE and the kilocalories value, which should be burned, starts blinking.

With the arrow keys you can select the kilocalories, which should be burned. If you don't want to set one, set it to zero and it will count up.

Press MODE and the resistance level starts blinking.

LEVEL is blinking. With the arrow keys you can select the exercise resistance level, which can be changed during your exercise all the time.

Press MODE and the heartrate value starts blinking.

With the arrow keys you can select the max heartrate level. If you are above the limit, you will hear a sound and the heartrate values will blink.

Start your exercise by rowing.

Pay attention, there can only one value of time, distance and kilocalories be set. If a value is set and you set a following one, the old one will be reseted.

### 7.3.9 RECOVERY (Erholungspulsmessung)-Funktion

#### Erklärung:

Damit Sie Ihren gegenwärtigen Leistungsstand bzw. eine Leistungsverbesserung nachvollziehen können, ist dieses Gerät mit Erholungspulsmessung ausgestattet. Ein wichtiger Indikator für Ihre Fitness ist die Geschwindigkeit Ihrer körperlichen Erholungsfähigkeit. Wenn sich der Trainingspuls innerhalb einer Minute nach Beendigung des Trainings um ca. 30% verringert, können Sie davon ausgehen, dass Sie gut trainiert sind.

Der Trainingscomputer drückt Ihre körperliche Erholungsfähigkeit in einer Fitnessnote (Note F1 - F6) aus. F1 bedeutet sehr gut, F6 bedeutet sehr schlecht.

Anmerkung: Damit Sie eine aussagekräftige Fitnessnote erhalten, sollten Sie aber mindestens 15 Minuten trainieren. Diese Zeit wird benötigt, damit Sie einen stabilen Trainingspuls erreichen, von welchem Sie sich in dieser Minute entsprechend erholen können.

#### Bedienung:

Drücken Sie während des Trainings mit Pulskontrolle die Taste „RECOVERY“ und hören Sie unverzüglich auf zu rudern. Alle Computerdaten werden sofort gestoppt. Die Zeit zählt von 00:60 zurück auf 00:00. Danach erscheint Ihre Fitnessnote (F1 - F6) in der Anzeige.

#### Errechnung:

DIFFERENZ aus Pulswert am Ende des Trainings und dem Pulswert 60 Sekunden nach dem Bestätigen der Taste „ERHOLUNG“.

### 7.4 Widerstandsverstellung am Griff



Sie können mit den +/- -Tasten am Griff während des Trainings komfortabel den Widerstand verstellen. Sollte die Sendeleistung nachlassen, muss die Batterie CR 2032 ersetzt werden

### 7.3.9 RECOVERY-Funktion

#### Explanation:

This exercise item is equipped with a recovery pulse measurement feature, so that you can reconstruct your performance status or a performance improvement. An important indicator for your fitness is the speed of your body's recovery. If the training pulse decreases within one minute after completing training by about 30 %, you can assume that you are in good training condition.

The training computer prints out your physical recovery capacity in the form of a recovery score (Mark F1 – F6). F1 means very satisfactory, F6 means very unsatisfactory.

Note: In order for you to receive a meaningful fitness score, however, you must train for at least 15 minutes. This time period is required so that you reach a stable training pulse, from which you can appropriately recover in that minute.

#### Operation:

During training with pulse control press the RECOVERY button and immediately stop rowing. All computer data are immediately stopped. The time counts down from 00:60 to 00:00. Then your fitness score (F1 – F6) appears on the display.

#### Calculation:

The DIFFERENCE between the pulse rate at the end of training and the pulse rate 60 seconds after pressing the RECOVERY button.

### 7.4 Resistance control at the handlebar

You can change during your exercise the resistance in a very easy and comfortable way by pressing the +/- -buttons.

## 8. Technische Details

### Netzgerät (im Lieferumfang enthalten)

Schließen Sie das Kabel vom Netzgerät an der entsprechenden Buchse des Gehäuses an.

#### Netzteil Spezifikation:

Input: 230 V, 50 Hz  
Output: 9 V, 500 mA

Verwenden Sie ausschließlich das im Lieferumfang enthaltene Netzgerät! Sollten Sie ein Netzgerät eines anderen Herstellers verwenden wollen, achten Sie darauf, dass dieses bei Überbelastung automatisch abschaltet, kurzschlussresistent ist und elektronisch geregelt wird. Bei Nichtbeachtung kann dies zu einem Kurzschluss und Defekt des Computers führen.

Zur vollständigen Netztrennung ist der Netzstecker aus der Steckdose zu ziehen. Schließen Sie deshalb das Gerät nur an leicht zugängliche Steckdosen an.

## 8. Technical Details

### Power Supply (included in the scope of delivery)

Connect the cable from the power supply to the respective socket on the housing.

#### Power Supply Specification:

Input: 230 V, 50 Hz  
Output: 9 V, 500 mA

Use only the power supply included in the scope of delivery. If you use another manufacturer's power supply, please ensure that it automatically cuts-off in the event of overload, is short-circuit protected and is electronically controlled. Non-compliance may result in short-circuiting and computer damages

Disconnection of the power pack from the mains or of the power pack plug from the equipment results in a return to User Selection U0 – U4 input mode.

Das Training mit dem Rudergerät ist ein ideales Bewegungstraining zur Stärkung wichtiger Muskelgruppen und des Herz-/Kreislauf-Systems.

Allgemeine Hinweise zum Training

### 9.1 Trainingshäufigkeit

Um langfristig die Physis zu verbessern und die Kondition zu steigern, empfehlen wir mindestens dreimal pro Woche zu trainieren. Dies ist die durchschnittliche Trainingshäufigkeit für einen Erwachsenen, um langfristig einen konditionellen Erfolg bzw. eine erhöhte Fettverbrennung herbeiführen zu können. Mit zunehmender Fitness können Sie auch täglich trainieren. Besonders wichtig ist das Training in regelmäßigen Abständen.

### 9.2 Trainingsintensität

Bauen Sie Ihr Training behutsam auf. Die Trainingsintensität sollte langsam gesteigert werden, damit keine Ermüdungserscheinungen der Muskulatur und des Bewegungsapparates auftreten.

### 9.3 Pulsorientiertes Training

Es wird empfohlen, für Ihre individuelle Pulszone einen „aeroben Trainingsbereich“ zu wählen. Leistungssteigerungen im Ausdauerbereich werden vorwiegend durch lange Trainings-einheiten im aeroben Bereich erlangt.

Entnehmen Sie diese Zone bitte dem Zielpuls-Diagramm oder orientieren Sie sich an den Pulsprogrammen. Sie sollten mindestens 80% Ihrer Trainingszeit in diesem aeroben Bereich (bis 75% Ihres Maximalpulses) absolvieren.

In den restlichen 20% der Zeit können Sie Belastungsspitzen einbauen, um Ihre aerobe Schwelle nach oben zu verschieben. Durch den eintretenden Trainingserfolg können Sie später bei gleichem Puls eine höhere Leistung vollbringen, was eine Verbesserung der Form bedeutet.

Wenn Sie mit pulsgesteuertem Training bereits Erfahrung haben, dann können Sie Ihre gewünschte Pulszone Ihrem speziellen Trainingsplan bzw. Fitnessstand anpassen.

Exercising with this rower enables a perfect movement training for strengthening important muscle groups and the cardio-circulatory system.

General notes for Training

### 9.1 Training frequency

To improve physical fitness and to enhance long term condition, we recommend to train at least three times a week. This is the average training frequency for an adult in order to obtain long-term condition success or high fat burning. As your fitness level increases, you can also train daily. It is particularly important to train in regular intervals.

### 9.2 Training intensity

Carefully structure your training. Training intensity should be increased gradually, so that no fatigue phenomenon of the musculature or the locomotion system occurs.

### 9.3 Heartrate orientated training

For your personal pulse zone it is recommended that an aerobic training range is chosen. Performance increases in the endurance range are principally achieved by long training units in the aerobic range.

Find this zone in the target pulse diagram or be guided by the pulse programs. You should complete 80 % of your training time in this aerobic range (up to 75 % of your maximum pulse).

In the remaining 20% of the time, you can incorporate load peaks, in order to shift your aerobic threshold upwards. With the resulting training success you can then later produce higher performance at the same pulse, meaning an improvement of your physical shape.

If you already have some experience in pulse-controlled training, you can match your desired pulse zone to your special training plan or fitness status.

#### Anmerkung:

Da es „hoch- und niedrigpulsige“ Menschen gibt, können die individuellen optimalen Pulszonen (Aerobe Zone, Anaerobe Zone) im Einzelfall von denen der Allgemeinheit (Zielpulsdiagramm) abweichen.

In diesen Fällen sollte das Training nach den individuellen Erfahrungen gestaltet werden. Sollten Anfänger auf dieses Phänomen stoßen, sollte vor dem Training unbedingt ein Arzt konsultiert werden, um die gesundheitliche Tauglichkeit für das Training zu prüfen.

#### 9.4 Trainings-Kontrolle

Sowohl medizinisch als auch trainingsphysiologisch ist das puls-gesteuerte Training, welches sich am individuellen Maximalpuls orientiert am sinnvollsten.

Diese Regel gilt sowohl für Anfänger, ambitionierte Freizeitsportler als auch für Profis. Je nach Trainingsziel und Leistungsstand wird mit einer bestimmten Intensität des individuellen Maximalpulses trainiert (ausgedrückt in Prozentpunkten).

Um das Herz-Kreislauf-Training nach sportmedizinischen Gesichtspunkten effektiv zu gestalten, empfehlen wir eine Trainingspulsfrequenz von 70 % - 85 % des Maximalpulses. Bitte beachten Sie das nachfolgende Zielpuls-Diagramm.

Messen Sie Ihre Pulsfrequenz zu folgenden Zeitpunkten:

1. Vor dem Training = Ruhepuls
2. 10 Minuten nach Trainingsbeginn = Trainings-/Belastungspuls
3. Eine Minute nach dem Training = Erholungspuls

Während der ersten Wochen empfiehlt es sich mit einer Pulsfrequenz an der unteren Grenze der Trainingspuls-Zone (ungefähr 70%) oder darunter zu trainieren.

Während der nächsten 2-4 Monate intensivieren Sie das Training schrittweise bis Sie das obere Ende der Trainingspuls-Zone erreichen (ungefähr 85 %), jedoch ohne sich zu überfordern.

Streuen Sie aber auch bei gutem Trainingszustand immer wieder lockere Einheiten im unteren aeroben Bereich in Ihr Trainingsprogramm ein, damit Sie sich genügend regenerieren können. Ein „gutes“ Training bedeutet immer auch ein intelligentes Training, welches die Regeneration zum richtigen Zeitpunkt beinhaltet. Ansonsten kommt es zum Übertraining, wodurch sich Ihre Form verschlechtert.

Jeder belastenden Trainingseinheit im oberen Pulsbereich der individuellen Leistungsfähigkeit sollte im darauffolgenden Training immer eine regenerative Trainingseinheit im unteren Pulsbereich folgen (bis 75 % des Maximalpulses).

#### Note:

Because there are persons who have „high“ and „low“ pulses, the individual optimum pulse zones (aerobic zone, anaerobic zone) may differ from those of the general public (target pulse diagram).

In these cases, training must be configured according to individual experience. If beginners are confronted with this phenomenon, it is important that a physician is consulted before training start in order to check health capacity for training.

#### 9.4 Training control

Both medically and in terms of training physiology, pulse-controlled training makes most sense and is oriented on the individual maximum pulse.

This rule applies both to beginners, ambitious recreational athletes and to pros. Depending on the goal of training and performance status, training is done at a specific intensity of individual maximum pulse (expressed in percentage points).

In order to effectively configure cardio-circulatory training according to sports-medical aspects, we recommend a training pulse rate of 70 % - 85 % of maximum pulse. Please refer to the following target pulse diagram.

Measure your pulse rate at the following points in time:

1. Before training = resting pulse
2. 10 minutes after starting training = training / working pulse
3. One minute after training = recovery pulse

During the first weeks, it is recommended that training is done at a pulse rate at the lower limit of the training pulse zone (approximately 70 %) or lower.

During the next 2 - 4 months, intensify training stepwise until you reach the upper end of the training pulse zone (approximately 85 %), but without overexerting yourself.

If you are in good training condition, disperse easier units in the lower aerobic range here and there in the training programs so that you regenerate sufficiently. „Good“ training always means training intelligently, which includes regeneration at the right time. Otherwise overtraining results and your form degenerates.

Every loading training unit in the upper pulse range of individual performance should always be followed in subsequent training session by a regenerative training unit in the lower pulse range (up to 75 % of the maximum pulse).

Wenn sich die Kondition verbessert hat, ist eine größere Trainingsintensität notwendig damit die Pulsfrequenz die „Trainingszone“ erreicht, d.h. der Organismus ist nun leistungsfähiger. Das Ergebnis einer verbesserten Kondition erkennen Sie an einer verbesserten Fitnessnote (F1 - F6).

Berechnung des Trainings- / Belastungspulses:

220 Pulsschläge pro Minute minus Alter = persönliche, max. Herzfrequenz (100%).

Trainingspuls

Untergrenze:  $(220 - \text{Alter}) \times 0,70$

Obergrenze:  $(220 - \text{Alter}) \times 0,85$

#### 9.5 Trainingsdauer

Jede Trainingseinheit sollte idealerweise aus einer Aufwärmphase, einer Trainingsphase und einer Abkühlphase bestehen, um Verletzungen zu vermeiden.

Aufwärmen:

5 bis 10 Minuten Gymnastik oder Stretching (auch langsames Einrudern).

Training:

15 bis 40 Minuten intensives aber nicht überforderndes Training mit o.g. Intensität

Abkühlen:

5 bis 10 Minuten langsames Ausrudern.

Unterbrechen Sie das Training sofort, wenn Sie sich unwohl fühlen oder irgendwelche Anzeichen von Überanstrengung auftreten.

Veränderung der Stoffwechsellätigkeit während des Trainings:

In den ersten 10 Minuten der Ausdauerleistung verbraucht unser Körper den im Muskel abgelagerten Zuckerstoff Glykogen.

Nach ca. 10 Minuten wird darüber hinaus auch Fett verbrannt.

Nach 30-40 Minuten wird der Fettstoffwechsel aktiviert, danach ist das Körperfett der hauptsächliche Energielieferant.

When condition has improved, higher intensity of training is required in order for the pulse rate in order to reach the „training zone“; that is, the organism is capable of higher performance. You will realize the result of improved condition by a higher fitness score (F1 - F6).

Calculation of the training / working pulse:

220 pulse beats per minute minus age = personal, maximum heart rate (100 %).

Training pulse

Lower limit:  $(220 - \text{age}) \times 0.70$

Upper limit:  $(220 - \text{age}) \times 0.85$

#### 9.5 Training duration

Every training unit should ideally consist of a warm-up phase, a training phase, and a cool-down phase in order to prevent injuries.

Warm-up:

5 to 10 minutes of calisthenics or stretching (also slow rowing).

Training:

15 to 40 minutes of intensive or not overtaxing training at the intensity mentioned above.

Cool-down:

5 to 10 minutes of slow rowing,

Stop training immediately if you feel unwell or if any signs of overexertion occur.

Alterations of metabolic activity during training:

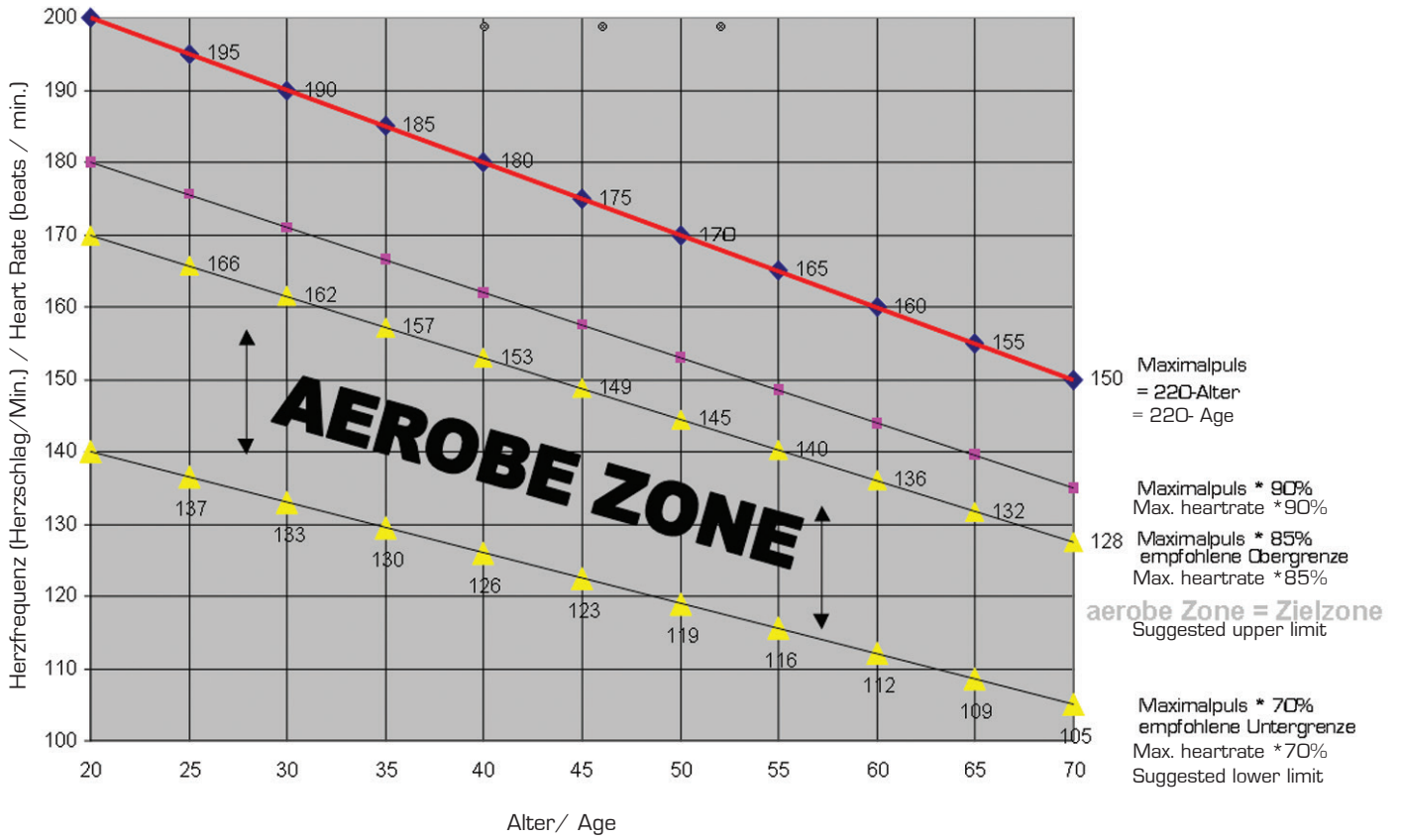
In the first 10 minutes of endurance performance our bodies consume the sugars (Glycogen) stored in our muscles.

After about 10 minutes fat is burned in addition.

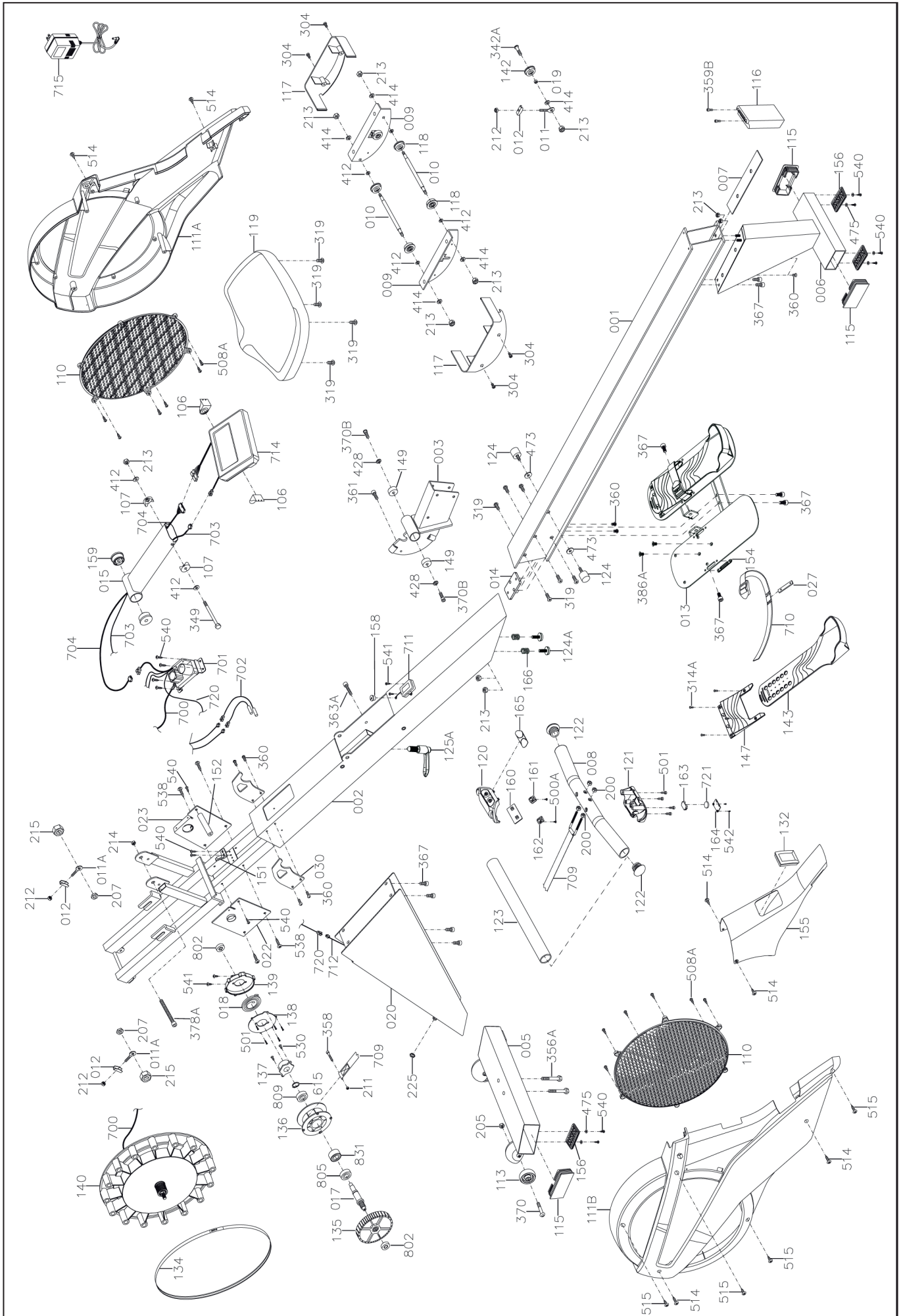
After 30 - 40 minutes fat metabolism is activated, then the body's fat is the main source of energy

# Zielpuls-Diagramm / Target Pulse Diagram

(Herzfrequenz/Alter) / (Heart Rate / Age)







## 11. Teileliste / Parts list

Position	Bezeichnung	Description	Abmessung/Dimension	Menge/Quantity
3704 -001	Aluminiumrahmen	Aluminium Beam		1
-002	Hauptrahmen	Main Frame		1
-003	Klappmechanismus	Die cast pivot		1
-005	Standfuß, vorne	Front stabilizer		1
-006	Standfuß, hinten	Rear stabilizer		1
-007	Halterung für hinteren Standfuß	Rear bracket		1
-008	Ruderstange	Handle bar		1
-009	Seitliche Platte für Sitzschlitten	Seat carriage-Side plate		2
-010	Achse für Sitzschlitten	Seat carriage-Shaft		2
-011	Augenschraube	Roller adjustment bolt		4
-011A	Sechskantschraube	Hex head screw	M10 x 40	2
-012	Platte für Augenschraube	Roller adjustment plate		4
-013	Trittplatte	Foot rest		1
-014	Rahmen für Trittplatte	Foot rest plate		1
-015	Computerarm	Computerarm		1
-017	Kupplungsachse	Clutch shaft		1
-018*	Rückholfeder	Return spring		1
-019	Distanzbuchse für Rolle/Sitz	Guide roller spacer		2
-020	Vorder Träger	Front frame		1
-022	Kugellager Halterung-B	Bearing bracket -B		1
-023	Kugellager Halterung-A	Bearing bracket -A		1
-027	Halterung für Fußschlaufe	Strap holder		2
-030	Halterung für Ruderstange	Handle bar holder		2
-106	Abdeckung Drehgelenk am Computer	Computer case nut cover		2
-107	Abstandshalter, Computerarm	Computerarm, spacer		2
-110	Gehäuseabdeckung, gelocht	Cover-hub		2
-111A	Gehäuse, rechts	Main housing, right side		1
-111B	Gehäuse, links	Main housing, left side		1
-113	Transportrollenkappe	Wheelcap		2
-115	Kunststoffkappe	Endcap		4
-116	Abdeckung für Alurahmen	Aluminium beam endcap		1
-117	Sitzabdeckung	seat carriage, cover		2
-118*	Rollen	Seat carriage, roller		4
-119*	Sitz	Seat		1
-120	Griffabdeckung, oben	Strap buckle cover, top part		1
-121	Griffabdeckung, unten	Strap buckle cover, lower side		1
-122	Seitliche Abdeckung für Griff	Plug	Ø 38mm	2
-123*	Schaumstoff	Foam		1
-124	Sitzanschlag	Seat carriage stopper		4
-125A	Griffschraube	Clamb knob		1
-132	Bandauslass	Strap slot rim		1
-134*	Riemen	Belt	PJ737J6 290J6	1
-135	Antriebsrad	Drive pulley		1
-136*	Bandrolle	Strap drum		1
-137*	Rückholtrommel	Return spring drum		1
-138	Rückholfeder, Abdeckung	Return spring cover		1
-139	Rückholfeder Halterung	Return spring holder		1
-140	Lüfterrad	Flywheel fan		1
-142	Führungsrolle	Guide roller		2
-143*	Längenverstellung	Foot rest-tread		2
-147	Größeneinstellung für Trittplatte	Heel rest holder		2
-149	Buchse	Bushing		2
-151	Sensorhalterung	Sensor bracket		1
-152	Verbindung für Gehäuseabdeckung, außen	Main cover joint post		1
-154	Fußschlaufenführung	Footstrap trim		4
-155	Mittleres Gehäuse	Trim cover		1
-156	Höhenverstellung	Height adjustment		4
-158	Muffe	Cable plug		1
-159	Buchse	Bushing		2
-160	Overlay für Griffabdeckung	PCB		1
-161	Knopf, rechts	Button right side		1
-162	Knopf, links	Button left side		1
-163	Batteriefach	Batteryholder		1
-164	Batteriefachabdeckung	Batthey cover		1
-165	Overlay für Widerstandverstellung	Overly for resistance control		1
-166	Feder	Spring		2
-200	Mutter, selbstsichernd	Safety nut	M6	4
-205	Mutter, selbstsichernd	Safety nut	M8	2
-207	Mutter, selbstsichernd	Safety nut	M10	2
-211	Mutter, selbstsichernd	Safety nut	M5	1
-212	Mutter, selbstsichernd	Safety nut	M6	4

-213	Mutter, selbstsichernd	Safety nut	M8	11
-214	Mutter selbstsichernd	Safety nut	3/8"	1
-215	Mutter, selbstsichernd	Safety nut	M10	1
-225	Mutter, selbstsichernd	Safety nut	1/2"26UNF	1
-304	Kreuzschlitzschraube	Crosshead screw	M5 x12	4
-314A	Linsenkopfinnensechskantschraube	Pan head bolt	M4 x 6	8
-319	Linsenkopfinnensechskantschraube	Pan head bolt	M8 x 16	10
-342A	Innensechskantschraube	Allen screw	M8 x 30	2
-349	Sechskantschraube	Hex head screw	M8 x 90	1
-356A	Sechskantschraube	Hex head screw	M10 x 65	2
-358	Innensechskantschraube	Allen screw	3/16" x 32mm	1
-359B	Innensechskantschraube	Allen screw	M5 x 10	2
-360	Innensechskantschraube	Allen screw	M6 x 10	8
-361	Innensechskantschraube	Allen screw	M6 x 12	1
-363A	Innensechskantschraube	Allen screw	M8x 30	1
-367	Innensechskantschraube	Allen screw	M8 x 16	10
-370	Innensechskantschraube	Allen screw	M8 x 40	2
-370B	Innensechskantschraube	Allen screw	M8 x 16	2
-376	Sechskantschraube	Hex head screw	M10 x 12	2
-378A	Schraube	Bolt	M8 x90	1
-386A	Innensechskantsenkkopfschraube	Allen counter sunkscrew	M5 x 5	4
-411	Unterlegscheibe	Washer	Ø6 x Ø16 x 2	3
-412	Unterlegscheibe	Washer	Ø8 x Ø12 x 1	6
-414	Unterlegscheibe	Washer	Ø8 x Ø16 x 2	6
-428	Unterlegscheibe	Washer	Ø10 x Ø16 x 2	2
-473	Unterlegscheibe	Washer	Ø23 x Ø8 x 2	2
-475	Unterlegscheibe	Washer	Ø4 x Ø10 x 1	8
-500A	Linsenkopfinnensechskantschraube	Pan head bolt	M3 x 8	2
-501	Linsenkopfinnensechskantschraube	Pan head bolt	M3 x 10	9
-508A	Linsenkopfinnensechskantschraube	Pan head bolt	M4 x 8	12
-514	Linsenkopfinnensechskantschraube	Pan head bolt	3/16" x 1/2"	6
-515	Linsenkopfinnensechskantschraube	Pan head bolt	3/16" x 16"	4
-530	Innensechskantsenkkopfschraube	Allen counter sunkscrew	M4 x 10	2
-538	Linsenkopfinnensechskantschraube	Pan head bolt	M6 x 32	4
-540	Linsenkopfinnensechskantschraube	Pan head bolt	M4 x 12	16
-541	Linsenkopfinnensechskantschraube	Pan head bolt	M4 x 4	4
-542	Linsenkopfinnensechskantschraube	Pan head bolt	M2 x 6	2
-615	Ring für Kupplung	Retaining ring		1
-700	Widerstandsverstellkabel	Tension cable		1
-701	Motor	Motor		1
-702	Sensorkabel	Sensorcable		2
-703	Computerkabel	Computercable	6Pin	1
-704	Computerkabel	Computercable	9Pin	1
-709*	Zuggurt	Drive strap assembly		1
-710	Fußfixierung	Foot strap		2
-711	Brustgutempfänger	Build in receiver		1
-712	Stromkabel	Adaptercable		1
-714	Computer	Computer		1
-715	Netzgerät	Adapter		1
-720	Computerkabel	Computer cable		1
-802*	Lager	Bearing	6000ZZ	2
-805*	Lager	Bearing	6003ZZ	1
-809*	Lager	Bearing	6903ZZ	1
-831*	Kupplung	Clutch		1

Bei den mit \* versehenen Teilenummern handelt es sich um Verschleißteile, die einer natürlichen Abnutzung unterliegen und ggf. nach intensivem oder längerem Gebrauch ausgetauscht werden müssen. In diesem Falle wenden Sie sich bitte an den [Finnlo – Kundenservice](#). Hier können die Teile gegen Berechnung angefordert werden.

The part numbers with an \* are wear and tear parts, which are subject to natural wear and which must be replaced after intensive or long-term use. In this case, please contact [Finnlo Customer Service](#). You can request the parts and will be charged for them.

## 12. Garantiebedingungen / Warranty (Germany only)

Für unsere Geräte leisten wir Garantie gemäß nachstehenden Bedingungen:

- 1) Wir beheben unentgeltlich nach Maßgabe der folgenden Bedingungen (Nummern 2-5) Schäden oder Mängel am Gerät, die nachweislich auf einem Fabrikationsfehler beruhen, wenn sie uns unverzüglich nach Feststellung und innerhalb von 36 Monaten nach Lieferung an den Endabnehmer gemeldet werden.

Die Garantie erstreckt sich nicht auf leicht zerbrechliche Teile, wie z. B. Glas oder Kunststoff. Eine Garantiepflicht wird nicht ausgelöst: durch geringfügige Abweichungen von der Soll- Beschaffenheit, die für Wert und Gebrauchstauglichkeit des Gerätes unerheblich sind, durch Schäden aus chemischen und elektrochemischen Einwirkungen, von Wasser sowie allgemein durch Schäden höherer Gewalt.

- 2) Die Garantieleistung erfolgt in der Weise, dass mangelhafte Teile nach unserer Wahl unentgeltlich instandgesetzt oder durch einwandfreie Teile ersetzt werden. Die Kosten für Material und Arbeitszeit werden von uns getragen. Instandsetzungen am Aufstellungsort können nicht verlangt werden. Der Kaufbeleg mit Kauf- und/ oder Lieferdatum ist vorzulegen. Ersetzte Teile gehen in unser Eigentum über.
- 3) Der Garantieanspruch erlischt, wenn Reparaturen oder Eingriffe von Personen vorgenommen werden, die hierzu von uns nicht ermächtigt sind oder wenn unsere Geräte mit Ergänzungs- oder Zubehörteilen versehen werden, die nicht auf unsere Geräte abgestimmt sind, ferner wenn das Gerät durch den Einfluss höherer Gewalt oder durch Umwelteinflüsse beschädigt oder zerstört ist, bei Schäden, die durch unsachgemäße Behandlung – insbesondere Nichtbeachtung der Betriebsanleitung – oder Wartung aufgetreten sind oder falls das Gerät mechanische Beschädigungen irgendwelcher Art aufweist. Der Kundendienst kann Sie nach telefonischer Rücksprache zur Reparatur bzw. zum Tausch von Teilen, welche Sie zugesandt bekommen, ermächtigen. In diesem Fall erlischt der Garantieanspruch selbstverständlich nicht.
- 4) Garantieleistungen bewirken weder eine Verlängerung der Garantiefrist noch setzen sie eine neue Garantie frist in Lauf.
- 5) Weitergehende oder andere Ansprüche, insbesondere solche auf Ersatz außerhalb des Gerätes entstandener Schäden, sind – soweit eine Haftung nicht zwingend gesetzlich angeordnet ist – ausgeschlossen.
- 6) Unsere Garantiebedingungen, die Voraussetzungen und Umfang unserer Garantieleistungen beinhalten, lassen die vertraglichen Gewährleistungsverpflichtungen des Verkäufers unberührt.
- 7) Verschleißteile, welche in der Teileliste als diese ausgewiesen werden, unterliegen nicht den Garantiebedingungen.
- 8) Der Garantieanspruch erlischt bei nicht bestimmungsgemäßigem Gebrauch, insbesondere in Fitness-Studios, Rehaeinrichtungen und Hotels.

Importeur  
Hammer Sport AG  
Von-Liebig-Str. 21  
89231 Neu-Ulm

### 13. Service-Hotline und Ersatzteilbestellformular



Um Ihnen optimal helfen zu können, halten Sie bitte **Artikel-Nummer, Seriennummer, Explosionszeichnung und Teileliste** bereit.

# S E R V I C E - H O T L I N E

Tel.: 0731-97488- 62 oder -68

Fax: 0731-97488-64

**Montag bis Donnerstag**  
**Freitag**

von **09.00 Uhr** bis **16.00 Uhr**  
von **09.00 Uhr** bis **14.00 Uhr**

E-Mail: [service@hammer.de](mailto:service@hammer.de)

An  
Hammer Sport AG  
Abt. Kundendienst  
Von-Liebig-Str. 21  
89231 Neu-Ulm

**Art.-Nr.:3704 AQUON PRO Plus**  
**Serien Nr.:**

Ort: ..... Datum: .....

#### Ersatzteilbestellung

(Bitte in Druckbuchstaben ausfüllen!)

Kaufdatum: .....

Gekauft bei Firma: .....

**(Garantieansprüche nur in Verbindung mit einer Kopie des Kaufbeleges!)**

Bitte liefern Sie mir folgende Ersatzteile (Bitte leserlich schreiben!):

Position	Bezeichnung	Stückzahl	Bestellgrund

**Käufer:**

(Name, Vorname) .....

(Strasse, Hausnr.) .....

(PLZ, Wohnort) .....

(Telefon, Fax) .....

(E-Mail-Adresse) .....

**Lieferadresse: (wenn abweichend von Käuferadresse)** .....

(Firma) .....

(Ansprechpartner) .....

(Strasse, Hausnr.) .....

(PLZ, Wohnort) .....

(Telefon, Fax) .....

(E-Mail-Adresse) .....