

## Produktdatenblatt nach Verordnung (EU) Nr. 65/2014

Marke: Constructa
Modellkennung: CH2M50050
Energieeffizienzindex: 95,2
Energieeffizienzklasse: A
Energieverbrauch pro Zyklus im konventionellen Modus: 0,98 kWh/Zyklus
Energieverbrauch pro Zyklus im Umluft-Modus: 0,79 kWh/Zyklus
Zahl der Garräume: 1
Wärmequelle: Elektro
Volumen: 66 l

CH2M50050  
Einbauherd  
Edelstahl

## **CH2M50050**

### **Leistung / Verbrauch**

- Energieeffizienzklasse A
- Spannung: 220 - 240 V
- Gesamtanschlusswert: max. 11.1 kW inkl. Kochfeld

### **Ausstattung / Komfort**

- Einbauherd mit 5 Heizarten:  
3D-Heißluft, Ober-/Unterhitze, Umluftgrill, Heißluft sanft, Vario-Großflächengrill
- Schnellaufheizung
- Temperaturregelung von 50 °C - 275 °C
- Garraumvolumen: 66 l
- Bedienblende Edelstahl
- Metallgriff
- Vollglas-Innentür
- Elektronikuhr mit Tageszeitanzeige
- Geringe Fenstertemperatur max. 50 °C
- Backofenbeschichtung aus glattem, säurebeständigem Email braun
- Halogen-Innenbeleuchtung

### **Zubehör**

- 1 x Kombirost, 1 x Universalpfanne

### **Technische Daten und Maße**

- Gerätemaße (HxBxT): 595 x 594 x 548 mm
- Nischenmaße (HxBxT): 604 mm x 560 mm x 550 mm
- „Maße und Einbauhinweise zu diesem Gerät gemäß technischer Zeichnung beachten“

### **Sonderzubehör**

**CZ10200 Backblech emailliert, braun**

**CZ10300 Universalpfanne, emailliert, braun**

**CZ1352X0 Pizzaform, emailliert, grau**

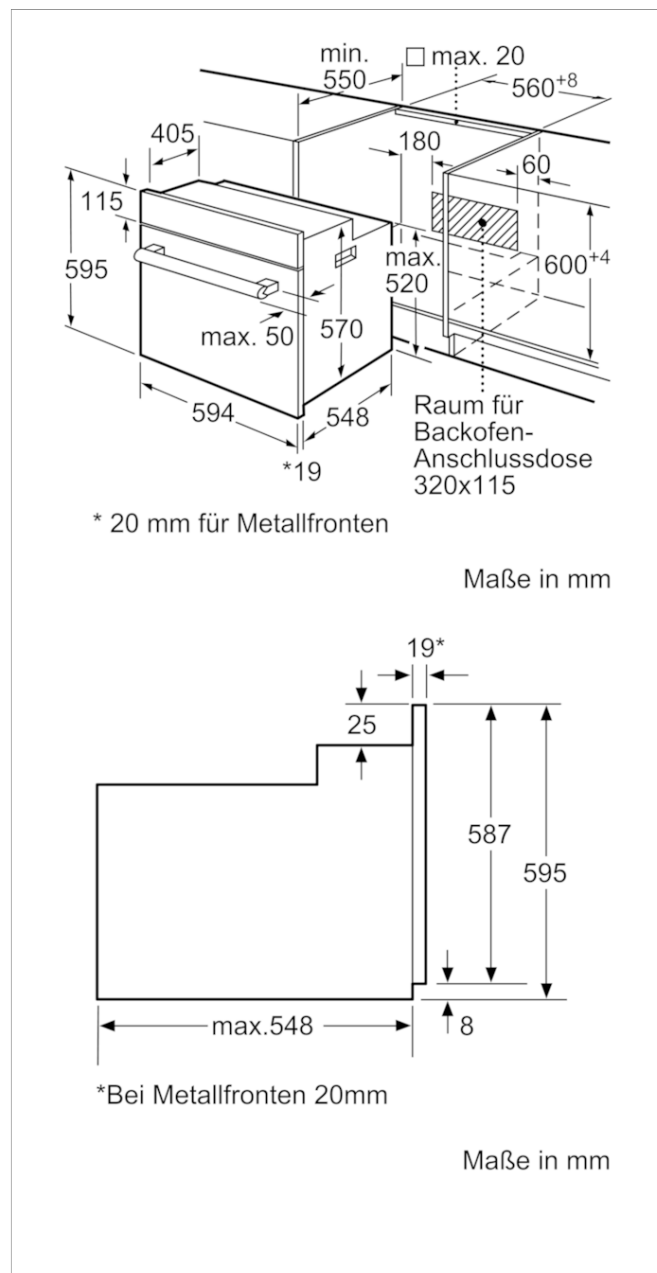
**CZ1913X0 Backstein**

### **Integriertes Zubehör**

**1 x Kombirost, 1 x Universalpfanne**

**4242004223788**

## CH2M50050 Einbauherd Edelstahl



### Ausstattungsmerkmale

Frontfarbe: Edelstahl

Bauform: Eingebaut

Integriertes Reinigungssystem: Nein

Nischenmaße (H x B x T) (mm): 600-604 x 560-568 x 550

Abmessungen des Gerätes (mm): 595 x 594 x 548

Abmessungen des verpackten Gerätes (mm): 670 x 680 x 650

Material der Blende: Edelstahl

Material der Tür: Glas

Nettogewicht (kg): 31,483

Nettovolumen - Backrohr 1 (l): 66

Beheizungsarten: Heißluft, Hotair gentle, Ober-/Unterhitze,

Umluftgrill, Vario-Großflächengrill

Material 1. Backrohr: Andere

Kontrolle der Temperatur: Keine Temperaturregelung

Anzahl eingebauter Leuchten: 1

Approbationszertifikate: CE, VDE

EAN-Nummer: 4242004223788

### Verbrauchs und Anschlusswerte

Anzahl der Innenräume (2010/30/EC): 1

Energieeffizienzklasse (2010/30/EC): A

Energieverbrauch pro Ober-/Unterhitze Zyklus (2010/30/EC): 0,98

Energieverbrauch Gasofen pro Ober-/Unterhitze Zyklus(2010/30/EC):

Energieverbrauch pro Heißluft-Zyklus (2010/30/EC): 0,79

Energieverbrauch Gasofen pro Heißluft-Zyklus (2010/30/EC):

Energieeffizienzindex (2010/30/EC): 95,2

Elektroanschlusswert (W): 11100

Absicherung (A): 3\*16

Spannung (V): 220-240

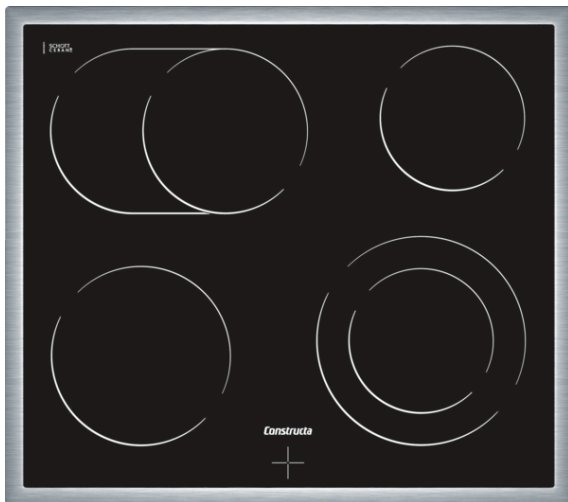
Frequenz (Hz): 50; 60

Steckerart: Festanschluss, ohne Stecker

erstellt am 2018-12-11

CM323052

60 cm Kochfeld Glaskeramik  
umlaufender Rahmen



## CM323052

### Design:

- umlaufender Rahmen in Edelstahl
- 60 cm breit

### Komfort:

- 4 HighSpeed-Kochzonen, davon
- 1 Zweikreis-Kochzone
- 1 Bräterzone
- Knebel

### Umwelt und Sicherheit:

- Restwärmeanzeige je Kochzone

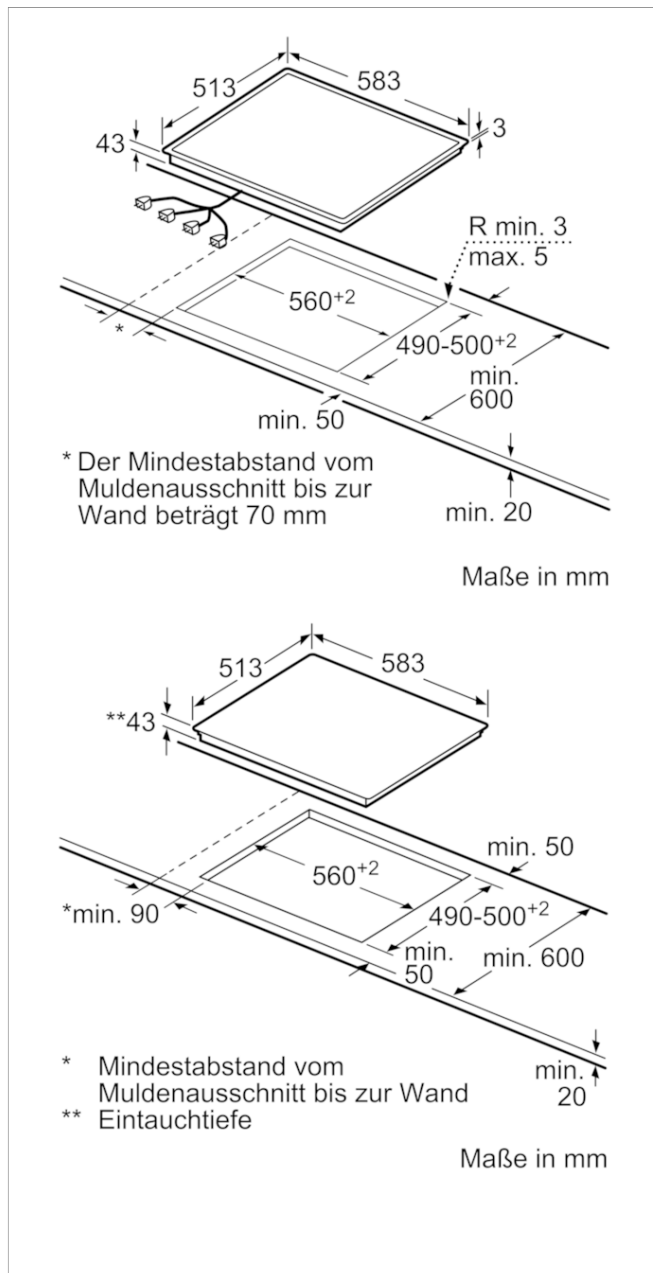
### Maße:

- min. Arbeitsplattenstärke: 20 mm
- Gesamtanschlußwert 7800 W
- Kochzonen:
  - vorne links: Ø 180 mm, 2 kW
  - hinten links: Ø 170 mm, 265 mm, 2.4 kW, 1.6 kW
  - vorne rechts: Ø 210 mm, 145 mm, 2.2 kW, 1 kW
  - hinten rechts: Ø 145 mm, 1.2 kW

### Integriertes Zubehör

4242004162094

## CM323052 60 cm Kochfeld Glaskeramik umlaufender Rahmen



### Ausstattungsmerkmale

Gerätetyp: Kochfeld Glaskeramik

Bauform: Eingebaut

Energiequelle: Elektro

Anzahl der Kochzonen, die gleichzeitig benutzt werden können: 4

Nischenmaße (H x B x T) (mm): 43 x 560-560 x 490-500

Gerätebreite (mm): 583

Abmessungen des Gerätes (mm): 43 x 583 x 513

Abmessungen des verpackten Gerätes (mm): 100 x 750 x 590

Nettogewicht (kg): 7,560

Bruttogewicht (kg): 8,0

Restwärmeanzeige: Getrennt

Lage der Steuerung: Extern

Art der Steuerung: mit Einbaubacköfen/-herden kombiniert

Hauptoberflächenmaterial: Glaskeramik

Oberflächenfarbe: Edelstahl, Schwarz

Rahmenfarbe: Edelstahl

Approbationszertifikate: CE, VDE

EAN-Nummer: 4242004162094

### Verbrauchs und Anschlusswerte

Elektroanschlusswert (W): 7800

Gasanschlusswert (W):

Absicherung (A):

Spannung (V): 220-240

Frequenz (Hz): 50; 60

erstellt am 2018-12-11

Einbauherd  
CH2M50050 Edelstahl  
Einbauherd

## CH2M50050

### Backofentyp und Heizart:

- Einbauherd mit 5 Beheizungsarten:  
3D-Heißluft, Ober-/Unterhitze, Umluftgrill, Heißluft sanft, Variabler Großflächengrill
- Temperaturregelung von 50 °C - 275 °C
- Innenraumvolumen: 66 l

### Zubehörträger / Auszugssystem:

•

### Design:

- Bedienblende Edelstahl
- Drehwähler, rund
- Email braun

### Reinigung:

- Innentür unten: Vollglas-Innentür

### Komfort:

- Elektronikuhr (amberfarben)
- Türanschlag unten
- Schnellaufheizung
- Halogen-Innenbeleuchtung
- Stangengriff
- 1 x Kombirost, 1 x Universalpfanne

### Umwelt und Sicherheit:

- Geringe Fenstertemperatur

### Technische Info:

- Nennspannung: 220 - 240 V
- Gesamtanschlusswert Elektro: 11.1 kW
- Energieeffizienzklasse (gem. EU Nr. 65/2014): A (auf einer Energieeffizienzklassen-Skala von A+++ bis D)  
Energieverbrauch pro Zyklus im konventionellen Modus: 0.98 kWh  
Energieverbrauch pro Zyklus im Umluft-Modus: 0.79 kWh  
Zahl der Garräume: 1  
Wärmequelle: elektrisch  
Innenraumvolumen: 66 l

### Maße:

- Gerätemaße (HxBxT): 595 mm x 594 mm x 548 mm
- Nischenmaße (HxBxT): 600 mm - 604 mm x 560 mm - 568 mm x 550 mm
- „Maße und Einbauhinweise zu diesem Gerät gemäß technischer Zeichnung beachten“

### Sonderzubehör

**CZ10200 Backblech emailliert, braun**

**CZ10300 Universalpfanne, emailliert, braun**

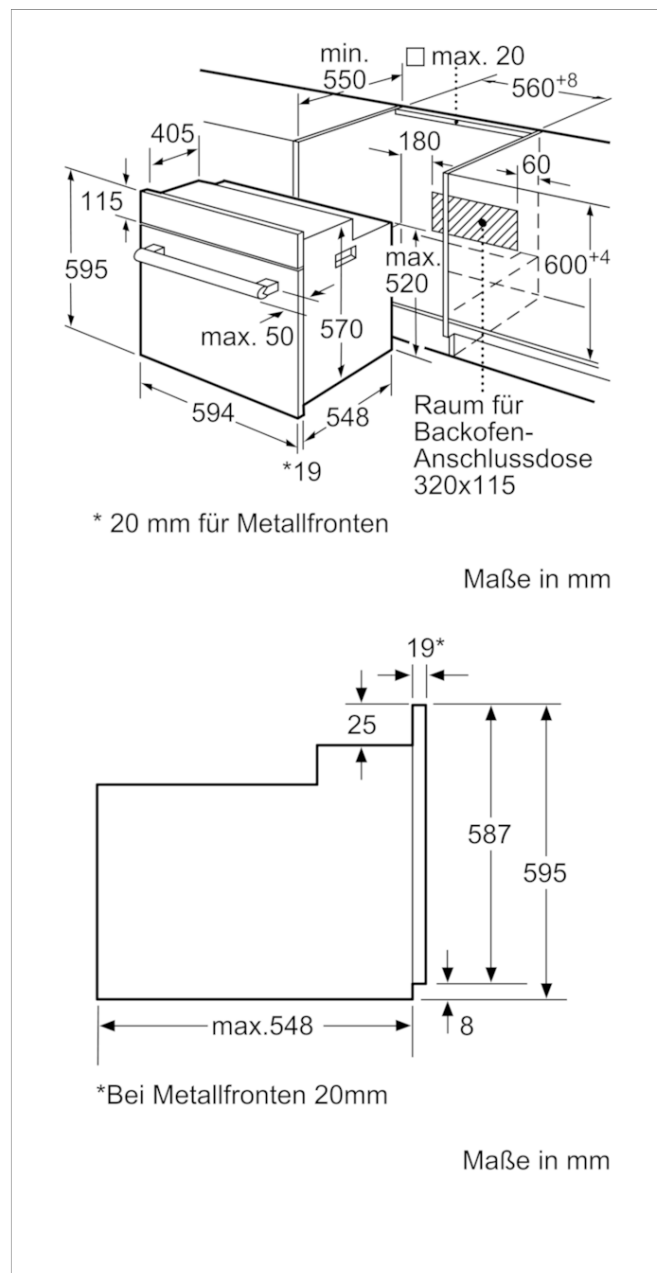
**CZ11CR13X0 Kombirost**

**CZ1352X0 Pizzaform, emailliert, grau**

**CZ1913X0 Backstein**

- . . .

## Einbauherd CH2M50050 Edelstahl Einbauherd



### Ausstattungsmerkmale

Frontfarbe: Edelstahl

Bauform: Eingebaut

Integriertes Reinigungssystem: Nein

Nischenmaße (H x B x T) (mm): 600-604 x 560-568 x 550

Abmessungen des Gerätes (mm): 595 x 594 x 548

Abmessungen des verpackten Gerätes (mm): 670 x 680 x 650

Material der Blende: Edelstahl

Material der Tür: Glas

Nettogewicht (kg): 31,483

Nettovolumen - Backrohr 1 (l): 66

Beheizungsarten: Heißluft, Hotair gentle, Ober-/Unterhitze,

Umluftgrill, Vario-Großflächengrill

Material 1. Backrohr: Andere

Anzahl eingebauter Leuchten: 1

Approbationszertifikate: CE, VDE

Innenbeleuchtung - Backrohr 1: 1

Schaltuhrfunktion Backofen: aus, ein, Wecker

Integriertes Zubehör: 1 x Kombirost, 1 x Universalpfanne

Leistung Großflächengrill 1: 2800

### Verbrauchs- und Anschlusswerte

Energieeffizienzklasse (2010/30/EC): A

Energieverbrauch pro Ober-/Unterhitze Zyklus (2010/30/EC): 0,98

Energieverbrauch Gasofen pro Ober-/Unterhitze Zyklus(2010/30/EC):

Energieverbrauch pro Heißluft-Zyklus (2010/30/EC): 0,79

Energieverbrauch Gasofen pro Heißluft-Zyklus (2010/30/EC):

Energieeffizienzindex (2010/30/EC): 95,2

Elektroanschlusswert (W): 11100

Absicherung (A): 3\*16

Spannung (V): 220-240

Frequenz (Hz): 50; 60

Steckerart: Festanschluss, ohne Stecker

Anschlusskabelart:

UPC:

Frontfarbe: Edelstahl

Verfügbare Farbvarianten:

Energiequelle: Elektro

Approbationszertifikate: CE, VDE

Länge Netzkabel (in):

Ausschnittsmaße: x x

Abmessungen des verpackten Gerätes (in): 26.37 x 25.59 x 26.77

Nettogewicht (lbs): 69,000

Bruttogewicht (lbs): 74

Länge Netzkabel (cm):

Nettogewicht (kg): 31,483

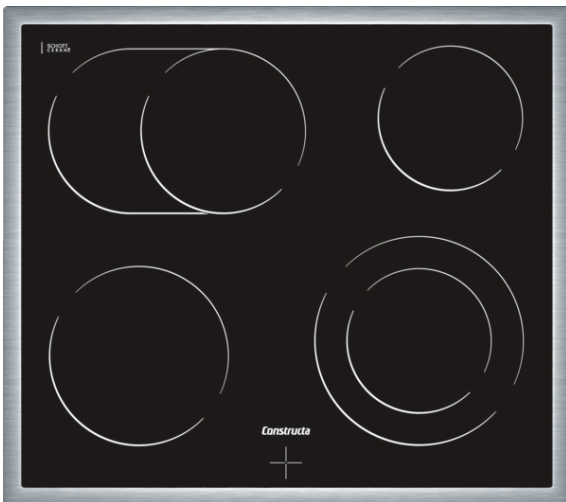
Bruttogewicht (kg): 34,0

erstellt am 2018-12-05

# Constructa

CM323052

60 cm Elektro-Kochfeld, Glaskeramik  
umlaufender Rahmen



## CM323052

### Design:

- umlaufender Rahmen in Edelstahl
- 60 cm breit

### Komfort:

- 4 HighSpeed-Kochzonen, davon
- 1 Zweikreis-Kochzone
- 1 Bräterzone
- Zonenzuschaltung über Schaltergriffe am Herd

### Umwelt+Sicherheit:

- Restwärmeanzeige je Kochzone

### Maße:

- min. Arbeitsplattenstärke: 20 mm
- Anschlußwert 7800 W
- Kochzonen
  - vorne links: Ø 180 mm, 2 kW;
  - hinten links: Ø 265 mm, 170 mm, 2.4 kW, 1.6 kW;
  - hinten rechts: Ø 145 mm, 1.2 kW;
  - vorne rechts: Ø 145 mm, 210 mm, 2.2 kW, 1 kW

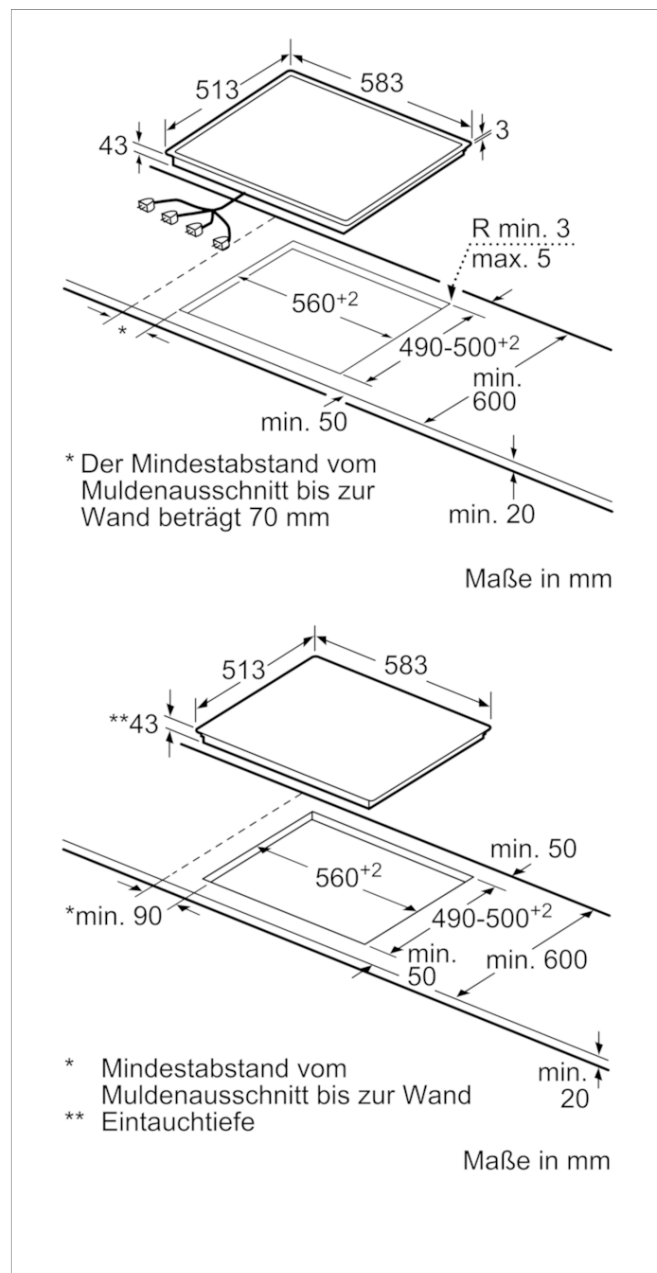
### Zubehör

4242004162094



## CM323052

### 60 cm Elektro-Kochfeld, Glaskeramik umlaufender Rahmen



#### Ausstattungsmerkmale

**Gerätetyp:** Kochfeld Glaskeramik  
**Bauform:** Eingebaut  
**Energiequelle:** Elektro  
**Anzahl der Kochzonen, die gleichzeitig benutzt werden können:** 4  
**Nischenmaße (H x B x T) (mm):** 43 x 560-560 x 490-500  
**Gerätebreite (mm):** 583  
**Abmessungen des Gerätes (mm):** 43 x 583 x 513  
**Abmessungen des verpackten Gerätes (mm):** 100 x 750 x 590  
**Nettogewicht (kg):** 7,560  
**Bruttogewicht (kg):** 8,0  
**Restwärmeanzeige:** Getrennt  
**Lage der Steuerung:** Extern  
**Art der Steuerung:** mit Einbaubacköfen/-herden kombiniert  
**Hauptoberflächenmaterial:** Glaskeramik  
**Oberflächenfarbe:** Edelstahl, Schwarz  
**Rahmenfarbe:** Edelstahl  
**Approbationszertifikate:** CE, VDE  
**Abgedichtete Herdplatte:** Nein  
**Leistung der Kochzone (kW):** 2  
**Leistung der 3.Kochzone (kW):** 1.6 ; 2.4  
**Leistung der 5.Kochzone (kW):** 1.2

#### Verbrauchs- und Anschlusswerte

**Elektroanschlusswert (W):** 7800  
**Gasanschlusswert (W):**  
**Absicherung (A):**  
**Spannung (V):** 220-240  
**Frequenz (Hz):** 50; 60  
**UPC:**  
**Gerätefarbe:** Schwarz  
**Energiequelle:** Elektro  
**Gasart:**  
**Alternative Gasart:**  
**Approbationszertifikate:** CE, VDE  
**Länge Netzkabel (in):**  
**Steckerart:**  
**Ausschnittsmaße: x x**  
**Minimum distance from counter front (in):**  
**Minimum distance from rear wall (in):**  
**Abmessungen des Gerätes (in):** + x x  
**Abmessungen des verpackten Gerätes (in):** 3.93 x 23.22 x 29.52  
**Nettogewicht (lbs):** 17  
**Bruttogewicht (lbs):** 19  
**Anzahl der Kochzonen, die gleichzeitig benutzt werden können:** 4  
**Länge Netzkabel (cm):**  
**Nischenmaße (H x B x T) (mm):** 43 x 560-560 x 490-500  
**Abmessungen des Gerätes (mm):** 43 x 583 x 513  
**Abmessungen des verpackten Gerätes (mm):** 100 x 750 x 590