

## Produktdatenblatt nach Verordnung (EU) Nr. 65/2014

Marke: Constructa
Modellkennung: CH1K00050
Energieeffizienzindex: 95,3
Energieeffizienzklasse: A
Energieverbrauch pro Zyklus im konventionellen Modus: 0,81 kWh/Zyklus
Energieverbrauch pro Zyklus im Umluft-Modus: -
Zahl der Garräume: 1
Wärmequelle: Elektro
Volumen: 71 l

CH1K00050  
Einbauherd  
Edelstahl



## CH1K00050

### Leistung / Verbrauch

- Energieeffizienzklasse A
- Spannung: 220 - 240 V
- Gesamtanschlusswert: max. 10.65 kW inkl. Kochfeld

### Ausstattung / Komfort

- Einbauherd mit 5 Heizarten:  
Ober-/Unterhitze, separat schaltbare Unterhitze,  
Ober-/Unterhitze sanft, Vario-Großflächengrill, Vario-  
Kleinflächengrill
- Temperaturregelung von 50 °C - 275 °C
- Garraumvolumen: 71 l
- Bedienblende Edelstahl
- Metallgriff
- Vollglas-Innentür
- Geringe Fenstertemperatur max. 50 °C
- Kühlgebläse
- Backofenbeschichtung aus glattem, säurebeständigem Email  
braun
- Halogen-Innenbeleuchtung

### Zubehör

- 1 x Kombirost, 1 x Universalpfanne

### Technische Daten und Maße

- Gerätemaße (HxBxT): 595 x 594 x 548 mm
- Nischenmaße (HxBxT): 604 mm x 560 mm x 550 mm
- „Maße und Einbauhinweise zu diesem Gerät gemäß  
technischer Zeichnung beachten“

### Sonderzubehör

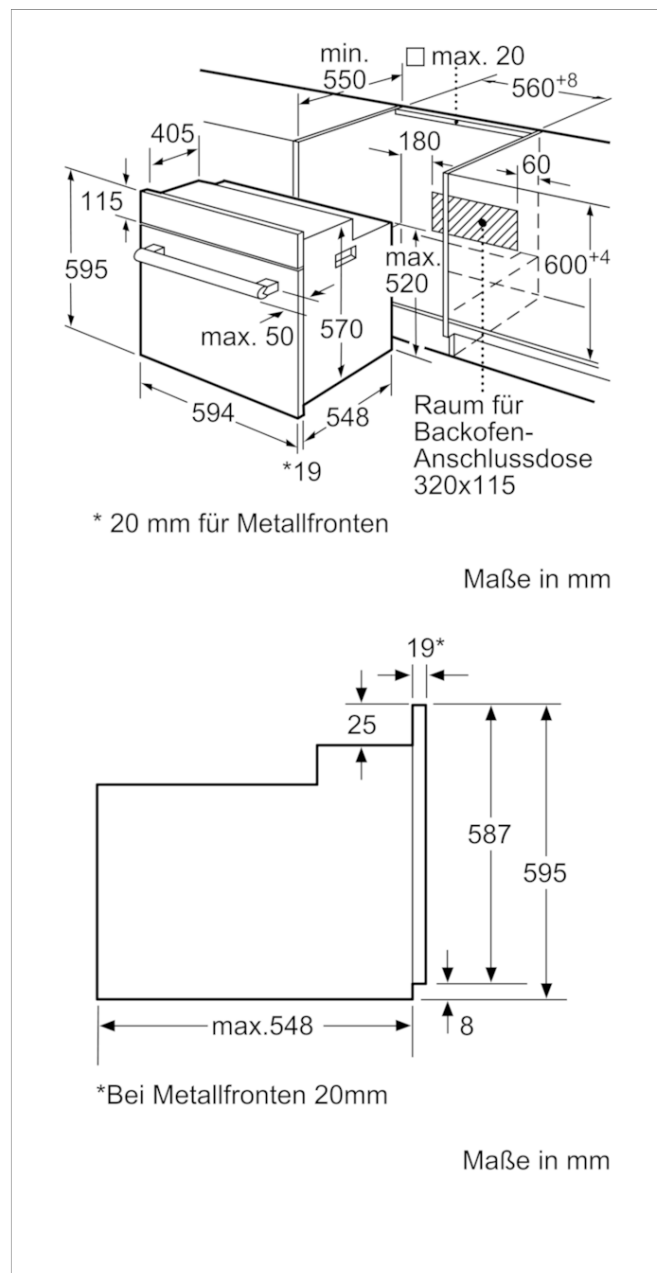
- CZ10200 Backblech emailliert, braun**
- CZ10300 Universalpfanne, emailliert, braun**
- CZ1352X0 Pizzaform, emailliert, grau**
- CZ1913X0 Backstein**

### Integriertes Zubehör

- 1 x Kombirost, 1 x Universalpfanne

4242004223771

## CH1K00050 Einbauherd Edelstahl



### Ausstattungsmerkmale

Frontfarbe: Edelstahl

Bauform: Eingebaut

Integriertes Reinigungssystem: Nein

Nischenmaße (H x B x T) (mm): 600-604 x 560-568 x 550

Abmessungen des Gerätes (mm): 595 x 594 x 548

Abmessungen des verpackten Gerätes (mm): 670 x 685 x 655

Material der Blende: Edelstahl

Material der Tür: Glas

Nettogewicht (kg): 29,376

Nettovolumen - Backrohr 1 (l): 71

Beheizungsarten: Ober-/Unterhitze, Ober-/Unterhitze sanft,

Unterhitze, Vario-Großflächengrill, Vario-Kleinflächengrill

Material 1. Backrohr: Andere

Kontrolle der Temperatur: Keine Temperaturregelung

Anzahl eingebauter Leuchten: 1

Approbationszertifikate: CE, VDE

EAN-Nummer: 4242004223771

### Verbrauchs und Anschlusswerte

Anzahl der Innenräume (2010/30/EC): 1

Energieeffizienzklasse (2010/30/EC): A

Energieverbrauch pro Ober-/Unterhitze Zyklus (2010/30/EC): 0,81

Energieverbrauch Gasofen pro Ober-/Unterhitze Zyklus(2010/30/EC):

Energieverbrauch pro Heißluft-Zyklus (2010/30/EC):

Energieverbrauch Gasofen pro Heißluft-Zyklus (2010/30/EC):

Energieeffizienzindex (2010/30/EC): 95,3

Elektroanschlusswert (W): 10650

Absicherung (A): 3\*16

Spannung (V): 220-240

Frequenz (Hz): 60; 50

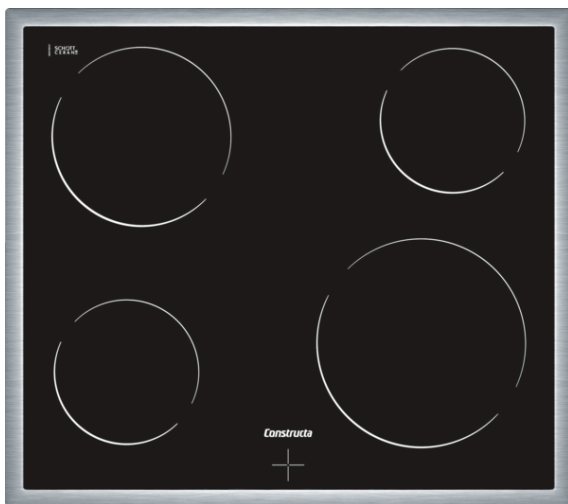
Steckerart: Festanschluss, ohne Stecker

erstellt am 2018-12-11

# Constructa

CM321052

60 cm Kochfeld Glaskeramik  
umlaufender Rahmen



## CM321052

### Design:

- umlaufender Rahmen in Edelstahl
- 60 cm breit

### Komfort:

- 4 HighSpeed-Heizkörper

### Umwelt und Sicherheit:

- Restwärmeanzeige je Kochzone

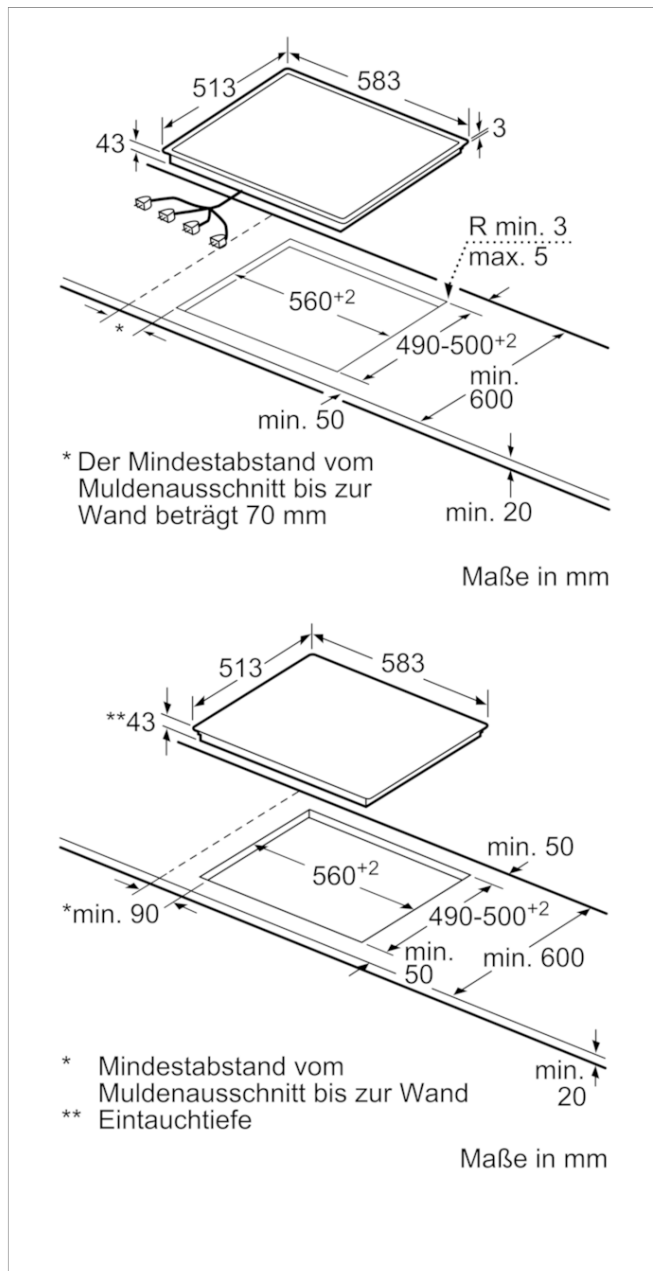
### Maße:

- min. Arbeitsplattenstärke: 20 mm
- Gesamtanschlußwert 6600 W
- Kochzonen:
  - vorne links: Ø 145 mm, 1.2 kW
  - hinten links: Ø 180 mm, 2 kW
  - vorne rechts: Ø 210 mm, 2.2 kW
  - hinten rechts: Ø 145 mm, 1.2 kW

### Integriertes Zubehör

4242004162209

## CM321052 60 cm Kochfeld Glaskeramik umlaufender Rahmen



### Ausstattungsmerkmale

Gerätetyp: Kochfeld Glaskeramik

Bauform: Eingebaut

Energiequelle: Elektro

Anzahl der Kochzonen, die gleichzeitig benutzt werden können: 4

Nischenmaße (H x B x T) (mm): 43 x 560-560 x 490-500

Gerätebreite (mm): 583

Abmessungen des Gerätes (mm): 43 x 583 x 513

Abmessungen des verpackten Gerätes (mm): 100 x 750 x 590

Nettogewicht (kg): 7,060

Bruttogewicht (kg): 8,0

Restwärmeanzeige: Getrennt

Lage der Steuerung: Extern

Art der Steuerung: mit Einbaubacköfen/-herden kombiniert

Hauptoberflächenmaterial: Glaskeramik

Oberflächenfarbe: Edelstahl, Schwarz

Rahmenfarbe: Edelstahl

Approbationszertifikate: CE, VDE

EAN-Nummer: 4242004162209

### Verbrauchs und Anschlusswerte

Elektroanschlusswert (W): 6600

Gasanschlusswert (W):

Absicherung (A):

Spannung (V): 220-240

Frequenz (Hz): 60; 50

erstellt am 2018-12-11

Einbauherd  
CH1K00050 Edelstahl  
Einbauherd



## CH1K00050

### Backofentyp und Heizart:

- Einbauherd mit 5 Beheizungsarten:  
Ober-/Unterhitze, Unterhitze, Ober-/Unterhitze sanft, Variabler Großflächengrill, Variabler Kleinflächengrill
- Temperaturregelung von 50 °C - 275 °C
- Innenraumvolumen: 71 l

### Zubehörträger / Auszugssystem:

•

### Design:

- Bedienblende Edelstahl
- Drehwähler, rund
- Email braun

### Reinigung:

- Vollglas-Innentür

### Komfort:

•

- Türanschlag unten
- Halogen-Innenbeleuchtung
- Stangengriff
- 1 x Kombirost, 1 x Universalpfanne

### Umwelt und Sicherheit:

- Geringe Fenstertemperatur

### Technische Info:

- Nennspannung: 220 - 240 V
- Gesamtanschlusswert Elektro: 10.65 kW
- Energieeffizienzklasse (gem. EU Nr. 65/2014): A (auf einer Energieeffizienzklassen-Skala von A+++ bis D)  
Energieverbrauch pro Zyklus im konventionellen Modus: 0.81 kWh  
Zahl der Garräume: 1  
Wärmequelle: elektrisch  
Innenraumvolumen: 71 l

### Maße:

- Gerätemaße (HxBxT): 595 mm x 594 mm x 548 mm
- Nischenmaße (HxBxT): 600 mm - 604 mm x 560 mm - 568 mm x 550 mm
- „Maße und Einbauhinweise zu diesem Gerät gemäß technischer Zeichnung beachten“

### Sonderzubehör

CZ10200 Backblech emailliert, braun

CZ10300 Universalpfanne, emailliert, braun

CZ11CR13X0 Kombirost

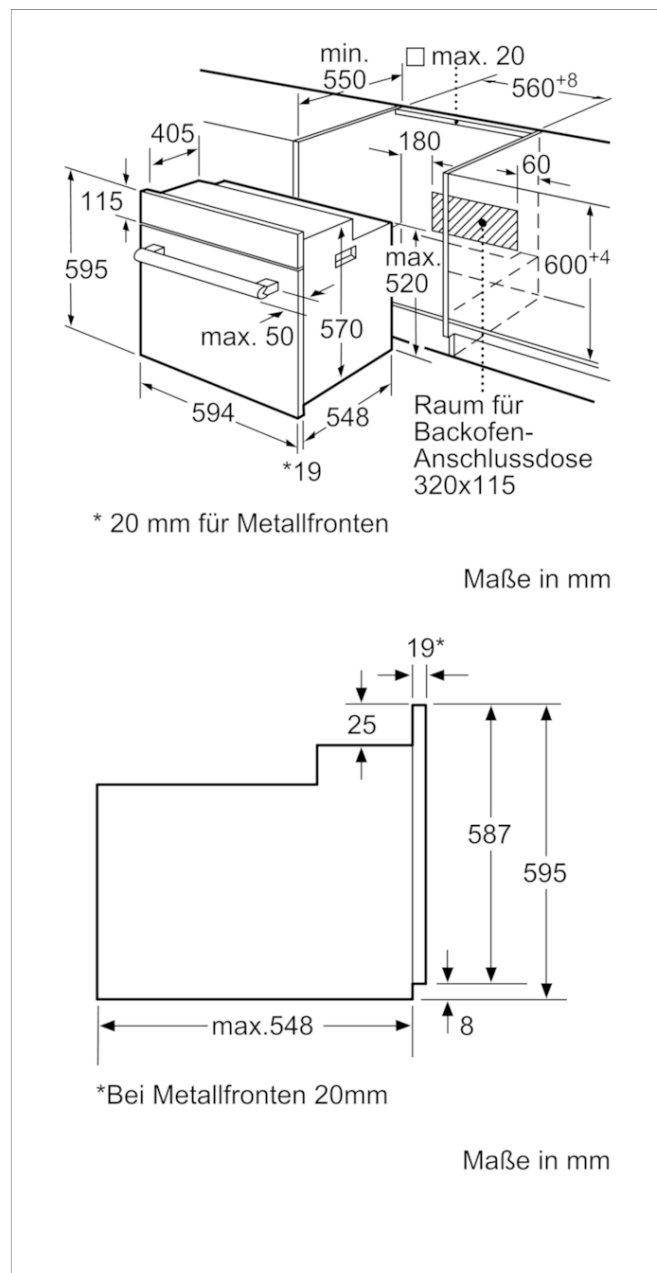
CZ1352X0 Pizzaform, emailliert, grau

CZ1913X0 Backstein

### Zubehör

1 x Kombirost, 1 x Universalpfanne

## Einbauherd CH1K00050 Edelstahl Einbauherd



### Ausstattungsmerkmale

Frontfarbe: Edelstahl

Bauform: Eingebaut

Integriertes Reinigungssystem: Nein

Nischenmaße (H x B x T) (mm): 600-604 x 560-568 x 550

Abmessungen des Gerätes (mm): 595 x 594 x 548

Abmessungen des verpackten Gerätes (mm): 670 x 685 x 655

Material der Blende: Edelstahl

Material der Tür: Glas

Nettogewicht (kg): 29,376

Nettovolumen - Backrohr 1 (l): 71

Beheizungsarten: Ober-/Unterhitze, Ober-/Unterhitze sanft,

Unterhitze, Vario-Großflächengrill, Vario-Kleinflächengrill

Material 1. Backrohr: Andere

Anzahl eingebauter Leuchten: 1

Approbationszertifikate: CE, VDE

Innenbeleuchtung - Backrohr 1: 1

Integriertes Zubehör: 1 x Kombirost, 1 x Universalpfanne

Leistung Großflächengrill 1: 2800

### Verbrauchs- und Anschlusswerte

Energieeffizienzklasse (2010/30/EC): A

Energieverbrauch pro Ober-/Unterhitze Zyklus (2010/30/EC): 0,81

Energieverbrauch Gasofen pro Ober-/Unterhitze Zyklus (2010/30/EC):

Energieverbrauch pro Heißluft-Zyklus (2010/30/EC):

Energieverbrauch Gasofen pro Heißluft-Zyklus (2010/30/EC):

Energieeffizienzindex (2010/30/EC): 95,3

Elektroanschlusswert (W): 10650

Absicherung (A): 3\*16

Spannung (V): 220-240

Frequenz (Hz): 60; 50

Steckerart: Festanschluss, ohne Stecker

Anschlußkabelart:

UPC:

Frontfarbe: Edelstahl

Verfügbare Farbvarianten:

Energiequelle: Elektro

Approbationszertifikate: CE, VDE

Länge Netzkabel (in):

Ausschnittsmaße: x x

Abmessungen des verpackten Gerätes (in): 26.37 x 25.78 x 26.96

Nettogewicht (lbs): 65,000

Bruttogewicht (lbs): 70

Länge Netzkabel (cm):

Nettogewicht (kg): 29,376

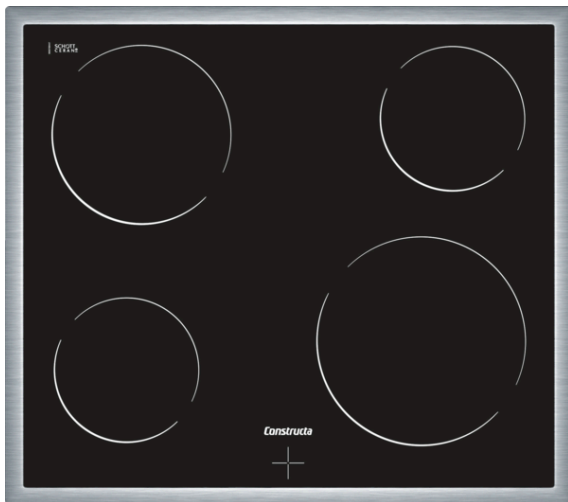
Bruttogewicht (kg): 32,0

erstellt am 2018-12-05

# Constructa

CM321052

60 cm Elektro-Kochfeld, Glaskeramik  
umlaufender Rahmen



## CM321052

### Design:

- umlaufender Rahmen in Edelstahl
- 60 cm breit

### Komfort:

- 4 HighSpeed-Heizkörper

### Umwelt+Sicherheit:

- Restwärmeanzeige je Kochzone

### Maße:

- min. Arbeitsplattenstärke: 20 mm
- Anschlußwert 6600 W
- Kochzonen
  - vorne links: Ø 145 mm, 1.2 kW;
  - hinten links: Ø 180 mm, 2 kW;
  - hinten rechts: Ø 145 mm, 1.2 kW;
  - vorne rechts: Ø 210 mm, 2.2 kW

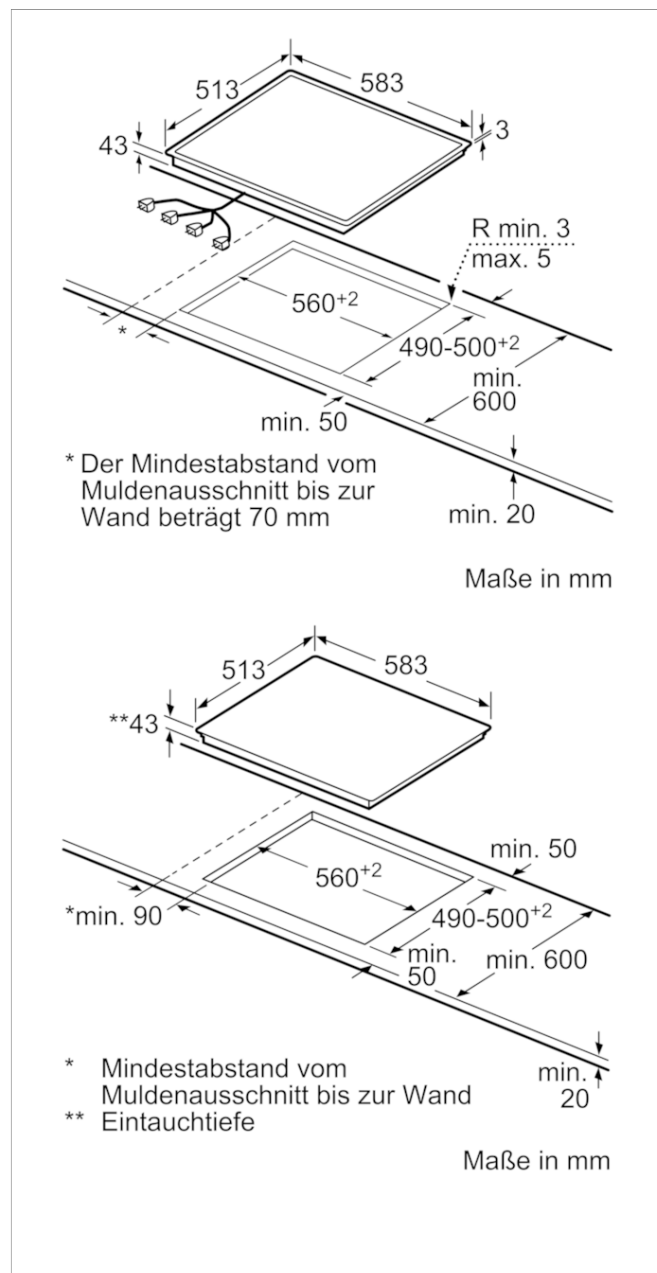
### Zubehör

4242004162209



## CM321052

### 60 cm Elektro-Kochfeld, Glaskeramik umlaufender Rahmen



#### Ausstattungsmerkmale

**Gerätetyp:** Kochfeld Glaskeramik  
**Bauform:** Eingebaut  
**Energiequelle:** Elektro  
**Anzahl der Kochzonen, die gleichzeitig benutzt werden können:** 4  
**Nischenmaße (H x B x T) (mm):** 43 x 560-560 x 490-500  
**Gerätebreite (mm):** 583  
**Abmessungen des Gerätes (mm):** 43 x 583 x 513  
**Abmessungen des verpackten Gerätes (mm):** 100 x 750 x 590  
**Nettogewicht (kg):** 7,060  
**Bruttogewicht (kg):** 8,0  
**Restwärmeanzeige:** Getrennt  
**Lage der Steuerung:** Extern  
**Art der Steuerung:** mit Einbaubacköfen/-herden kombiniert  
**Hauptoberflächenmaterial:** Glaskeramik  
**Oberflächenfarbe:** Edelstahl, Schwarz  
**Rahmenfarbe:** Edelstahl  
**Approbationszertifikate:** CE, VDE  
**Abgedichtete Herdplatte:** Nein  
**Leistung der Kochzone (kW):** 1.2  
**Leistung der 3.Kochzone (kW):** 2  
**Leistung der 5.Kochzone (kW):** 1.2

#### Verbrauchs- und Anschlusswerte

**Elektroanschlusswert (W):** 6600  
**Gasanschlusswert (W):**  
**Absicherung (A):**  
**Spannung (V):** 220-240  
**Frequenz (Hz):** 60; 50  
**UPC:**  
**Gerätefarbe:** Schwarz  
**Energiequelle:** Elektro  
**Gasart:**  
**Alternative Gasart:**  
**Approbationszertifikate:** CE, VDE  
**Länge Netzkabel (in):**  
**Steckerart:**  
**Ausschnittsmaße: x x**  
**Minimum distance from counter front (in):**  
**Minimum distance from rear wall (in):**  
**Abmessungen des Gerätes (in):** + x x  
**Abmessungen des verpackten Gerätes (in):** 3.93 x 23.22 x 29.52  
**Nettogewicht (lbs):** 16  
**Bruttogewicht (lbs):** 17  
**Anzahl der Kochzonen, die gleichzeitig benutzt werden können:** 4  
**Länge Netzkabel (cm):**  
**Nischenmaße (H x B x T) (mm):** 43 x 560-560 x 490-500  
**Abmessungen des Gerätes (mm):** 43 x 583 x 513  
**Abmessungen des verpackten Gerätes (mm):** 100 x 750 x 590  
**Nettogewicht (kg):** 7,060