

Produktdatenblatt nach Verordnung (EU) Nr. 65/2014

Marke: Constructa
Modellkennung: CH2M50050
Energieeffizienzindex: 95,2
Energieeffizienzklasse: A
Energieverbrauch pro Zyklus im konventionellen Modus: 0,98 kWh/Zyklus
Energieverbrauch pro Zyklus im Umluft-Modus: 0,79 kWh/Zyklus
Zahl der Garräume: 1
Wärmequelle: Elektro
Volumen: 66 l

CH2M50050
Einbauherd
Edelstahl

CH2M50050

Leistung / Verbrauch

- Energieeffizienzklasse A
- Spannung: 220 - 240 V
- Gesamtanschlusswert: max. 11.1 kW inkl. Kochfeld

Ausstattung / Komfort

- Einbauherd mit 5 Heizarten:
3D-Heißluft, Ober-/Unterhitze, Umluftgrill, Heißluft sanft, Vario-Großflächengrill
- Schnellaufheizung
- Temperaturregelung von 50 °C - 275 °C
- Garraumvolumen: 66 l
- Bedienblende Edelstahl
- Metallgriff
- Vollglas-Innentür
- Elektronikuhr mit Tageszeitanzeige
- Geringe Fenstertemperatur max. 50 °C
- Backofenbeschichtung aus glattem, säurebeständigem Email braun
- Halogen-Innenbeleuchtung

Zubehör

- 1 x Kombirost, 1 x Universalpfanne

Technische Daten und Maße

- Gerätemaße (HxBxT): 595 x 594 x 548 mm
- Nischenmaße (HxBxT): 604 mm x 560 mm x 550 mm
- „Maße und Einbauhinweise zu diesem Gerät gemäß technischer Zeichnung beachten“

Sonderzubehör

CZ10200 Backblech emailliert, braun

CZ10300 Universalpfanne, emailliert, braun

CZ1352X0 Pizzaform, emailliert, grau

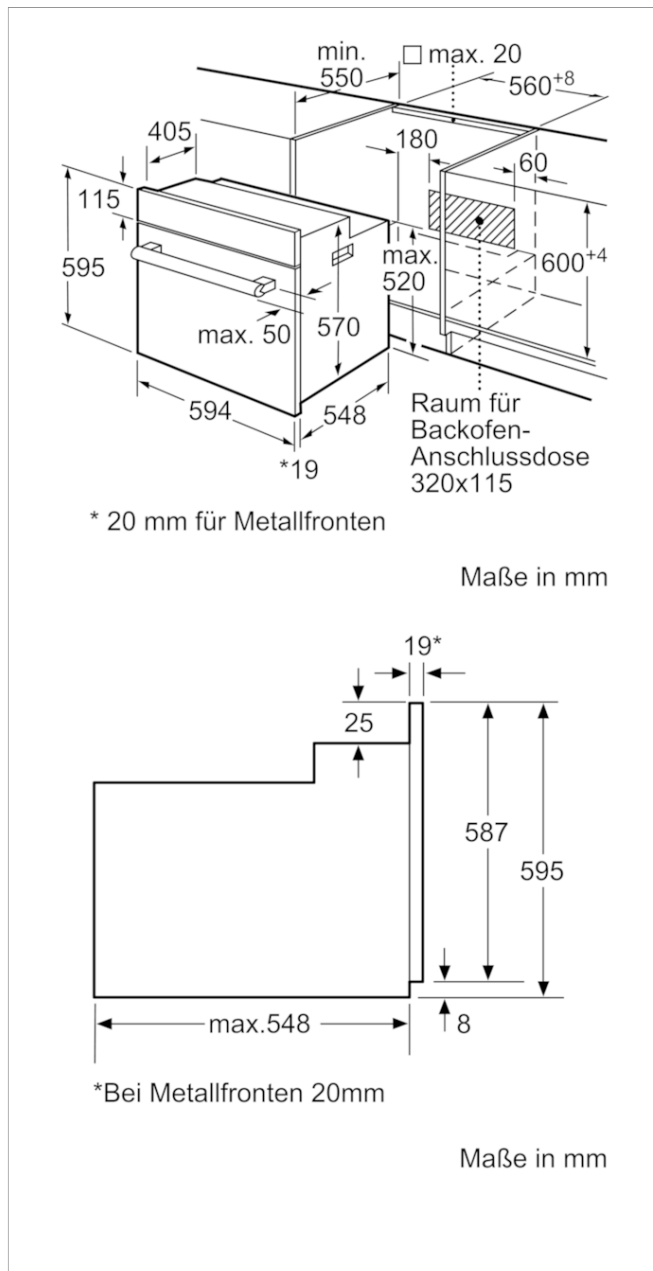
CZ1913X0 Backstein

Integriertes Zubehör

1 x Kombirost, 1 x Universalpfanne

4242004223788

CH2M50050 Einbauherd Edelstahl



Ausstattungsmerkmale

Frontfarbe: Edelstahl

Bauform: Eingebaut

Integriertes Reinigungssystem: Nein

Nischenmaße (H x B x T) (mm): 600-604 x 560-568 x 550

Abmessungen des Gerätes (mm): 595 x 594 x 548

Abmessungen des verpackten Gerätes (mm): 670 x 680 x 650

Material der Blende: Edelstahl

Material der Tür: Glas

Nettogewicht (kg): 31,483

Nettovolumen - Backrohr 1 (l): 66

Beheizungsarten: Heißluft, Hotair gentle, Ober-/Unterhitze,

Umluftgrill, Vario-Großflächengrill

Material 1. Backrohr: Andere

Kontrolle der Temperatur: Keine Temperaturregelung

Anzahl eingebauter Leuchten: 1

Approbationszertifikate: CE, VDE

EAN-Nummer: 4242004223788

Verbrauchs und Anschlusswerte

Anzahl der Innenräume (2010/30/EC): 1

Energieeffizienzklasse (2010/30/EC): A

Energieverbrauch pro Ober-/Unterhitze Zyklus (2010/30/EC): 0,98

Energieverbrauch Gasofen pro Ober-/Unterhitze Zyklus(2010/30/EC):

Energieverbrauch pro Heißluft-Zyklus (2010/30/EC): 0,79

Energieverbrauch Gasofen pro Heißluft-Zyklus (2010/30/EC):

Energieeffizienzindex (2010/30/EC): 95,2

Elektroanschlusswert (W): 11100

Absicherung (A): 3*16

Spannung (V): 220-240

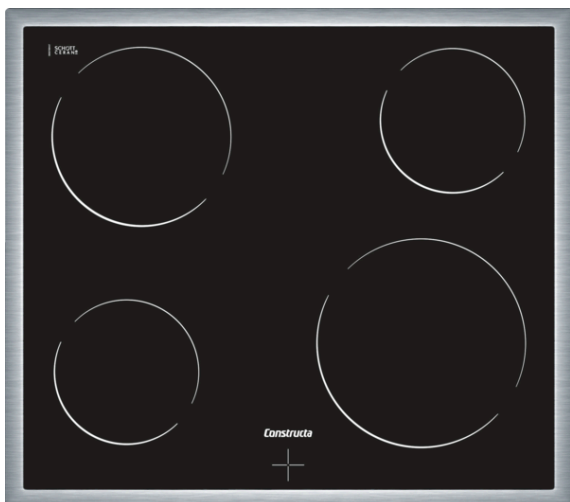
Frequenz (Hz): 50; 60

Steckerart: Festanschluss, ohne Stecker

erstellt am 2018-12-11

CM321052

60 cm Kochfeld Glaskeramik
umlaufender Rahmen



CM321052

Design:

- umlaufender Rahmen in Edelstahl
- 60 cm breit

Komfort:

- 4 HighSpeed-Heizkörper

Umwelt und Sicherheit:

- Restwärmeanzeige je Kochzone

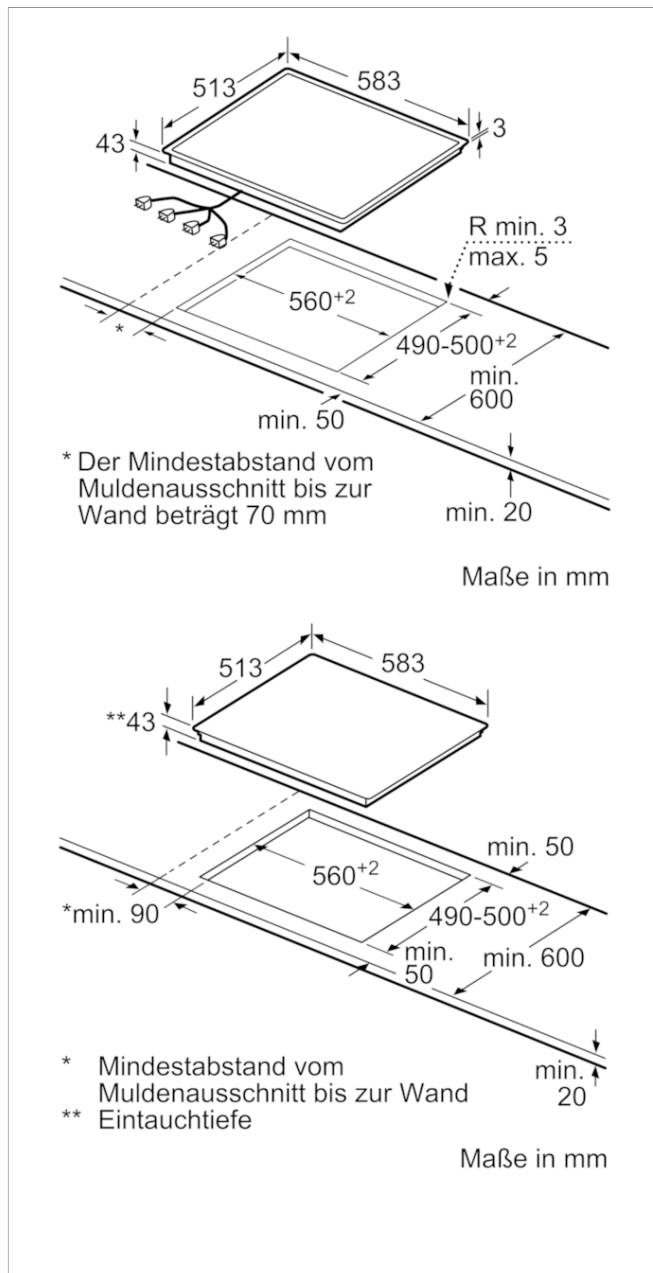
Maße:

- min. Arbeitsplattenstärke: 20 mm
- Gesamtanschlußwert 6600 W
- Kochzonen:
 - vorne links: Ø 145 mm, 1.2 kW
 - hinten links: Ø 180 mm, 2 kW
 - vorne rechts: Ø 210 mm, 2.2 kW
 - hinten rechts: Ø 145 mm, 1.2 kW

Integriertes Zubehör

4242004162209

CM321052 60 cm Kochfeld Glaskeramik umlaufender Rahmen



Ausstattungsmerkmale

Gerätetyp: Kochfeld Glaskeramik

Bauform: Eingebaut

Energiequelle: Elektro

Anzahl der Kochzonen, die gleichzeitig benutzt werden können: 4

Nischenmaße (H x B x T) (mm): 43 x 560-560 x 490-500

Gerätebreite (mm): 583

Abmessungen des Gerätes (mm): 43 x 583 x 513

Abmessungen des verpackten Gerätes (mm): 100 x 750 x 590

Nettogewicht (kg): 7,060

Bruttogewicht (kg): 8,0

Restwärmeanzeige: Getrennt

Lage der Steuerung: Extern

Art der Steuerung: mit Einbaubacköfen/-herden kombiniert

Hauptoberflächenmaterial: Glaskeramik

Oberflächenfarbe: Edelstahl, Schwarz

Rahmenfarbe: Edelstahl

Approbationszertifikate: CE, VDE

EAN-Nummer: 4242004162209

Verbrauchs und Anschlusswerte

Elektroanschlusswert (W): 6600

Gasanschlusswert (W):

Absicherung (A):

Spannung (V): 220-240

Frequenz (Hz): 60; 50

erstellt am 2018-12-11

Einbauherd
CH2M50050 Edelstahl
Einbauherd

CH2M50050

Backofentyp und Heizart:

- Einbauherd mit 5 Beheizungsarten:
3D-Heißluft, Ober-/Unterhitze, Umluftgrill, Heißluft sanft, Variabler Großflächengrill
- Temperaturregelung von 50 °C - 275 °C
- Innenraumvolumen: 66 l

Zubehörträger / Auszugssystem:

•

Design:

- Bedienblende Edelstahl
- Drehwähler, rund
- Email braun

Reinigung:

- Innentür unten: Vollglas-Innentür

Komfort:

- Elektronikuhr (amberfarben)
- Türanschlag unten
- Schnellaufheizung
- Halogen-Innenbeleuchtung
- Stangengriff
- 1 x Kombirost, 1 x Universalpfanne

Umwelt und Sicherheit:

- Geringe Fenstertemperatur

Technische Info:

- Nennspannung: 220 - 240 V
- Gesamtanschlusswert Elektro: 11.1 kW
- Energieeffizienzklasse (gem. EU Nr. 65/2014): A (auf einer Energieeffizienzklassen-Skala von A+++ bis D)
Energieverbrauch pro Zyklus im konventionellen Modus: 0.98 kWh
Energieverbrauch pro Zyklus im Umluft-Modus: 0.79 kWh
Zahl der Garräume: 1
Wärmequelle: elektrisch
Innenraumvolumen: 66 l

Maße:

- Gerätemaße (HxBxT): 595 mm x 594 mm x 548 mm
- Nischenmaße (HxBxT): 600 mm - 604 mm x 560 mm - 568 mm x 550 mm
- „Maße und Einbauhinweise zu diesem Gerät gemäß technischer Zeichnung beachten“

Sonderzubehör

CZ10200 Backblech emailliert, braun

CZ10300 Universalpfanne, emailliert, braun

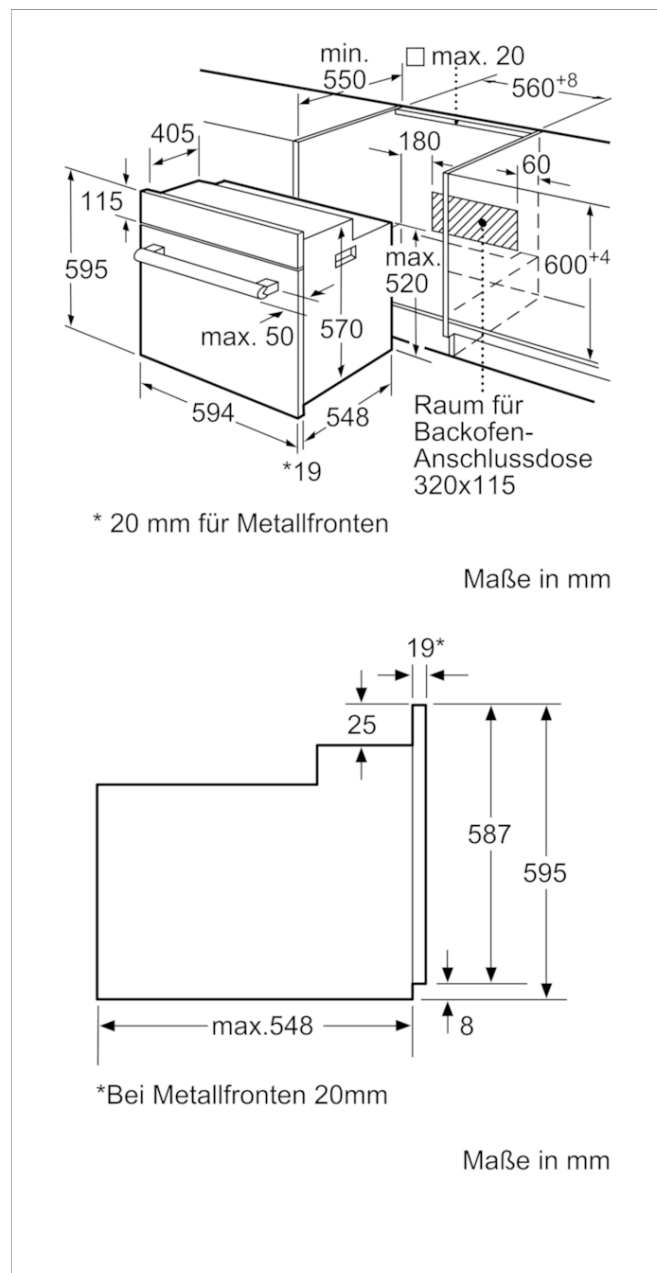
CZ11CR13X0 Kombirost

CZ1352X0 Pizzaform, emailliert, grau

CZ1913X0 Backstein

- . . .

Einbauherd CH2M50050 Edelstahl Einbauherd



Ausstattungsmerkmale

Frontfarbe: Edelstahl

Bauform: Eingebaut

Integriertes Reinigungssystem: Nein

Nischenmaße (H x B x T) (mm): 600-604 x 560-568 x 550

Abmessungen des Gerätes (mm): 595 x 594 x 548

Abmessungen des verpackten Gerätes (mm): 670 x 680 x 650

Material der Blende: Edelstahl

Material der Tür: Glas

Nettogewicht (kg): 31,483

Nettovolumen - Backrohr 1 (l): 66

Beheizungsarten: Heißluft, Hotair gentle, Ober-/Unterhitze,

Umluftgrill, Vario-Großflächengrill

Material 1. Backrohr: Andere

Anzahl eingebauter Leuchten: 1

Approbationszertifikate: CE, VDE

Innenbeleuchtung - Backrohr 1: 1

Schaltuhrfunktion Backofen: aus, ein, Wecker

Integriertes Zubehör: 1 x Kombirost, 1 x Universalpfanne

Leistung Großflächengrill 1: 2800

Verbrauchs- und Anschlusswerte

Energieeffizienzklasse (2010/30/EC): A

Energieverbrauch pro Ober-/Unterhitze Zyklus (2010/30/EC): 0,98

Energieverbrauch Gasofen pro Ober-/Unterhitze Zyklus(2010/30/EC):

Energieverbrauch pro Heißluft-Zyklus (2010/30/EC): 0,79

Energieverbrauch Gasofen pro Heißluft-Zyklus (2010/30/EC):

Energieeffizienzindex (2010/30/EC): 95,2

Elektroanschlusswert (W): 11100

Absicherung (A): 3*16

Spannung (V): 220-240

Frequenz (Hz): 50; 60

Steckerart: Festanschluss, ohne Stecker

Anschlusskabelart:

UPC:

Frontfarbe: Edelstahl

Verfügbare Farbvarianten:

Energiequelle: Elektro

Approbationszertifikate: CE, VDE

Länge Netzkabel (in):

Ausschnittsmaße: x x

Abmessungen des verpackten Gerätes (in): 26.37 x 25.59 x 26.77

Nettogewicht (lbs): 69,000

Bruttogewicht (lbs): 74

Länge Netzkabel (cm):

Nettogewicht (kg): 31,483

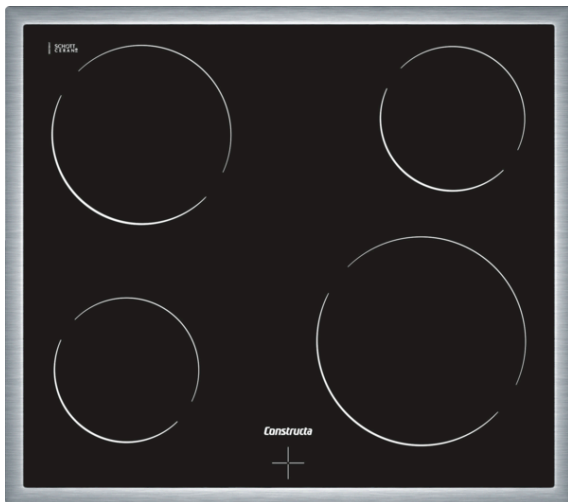
Bruttogewicht (kg): 34,0

erstellt am 2018-12-05

Constructa

CM321052

60 cm Elektro-Kochfeld, Glaskeramik
umlaufender Rahmen



CM321052

Design:

- umlaufender Rahmen in Edelstahl
- 60 cm breit

Komfort:

- 4 HighSpeed-Heizkörper

Umwelt+Sicherheit:

- Restwärmeanzeige je Kochzone

Maße:

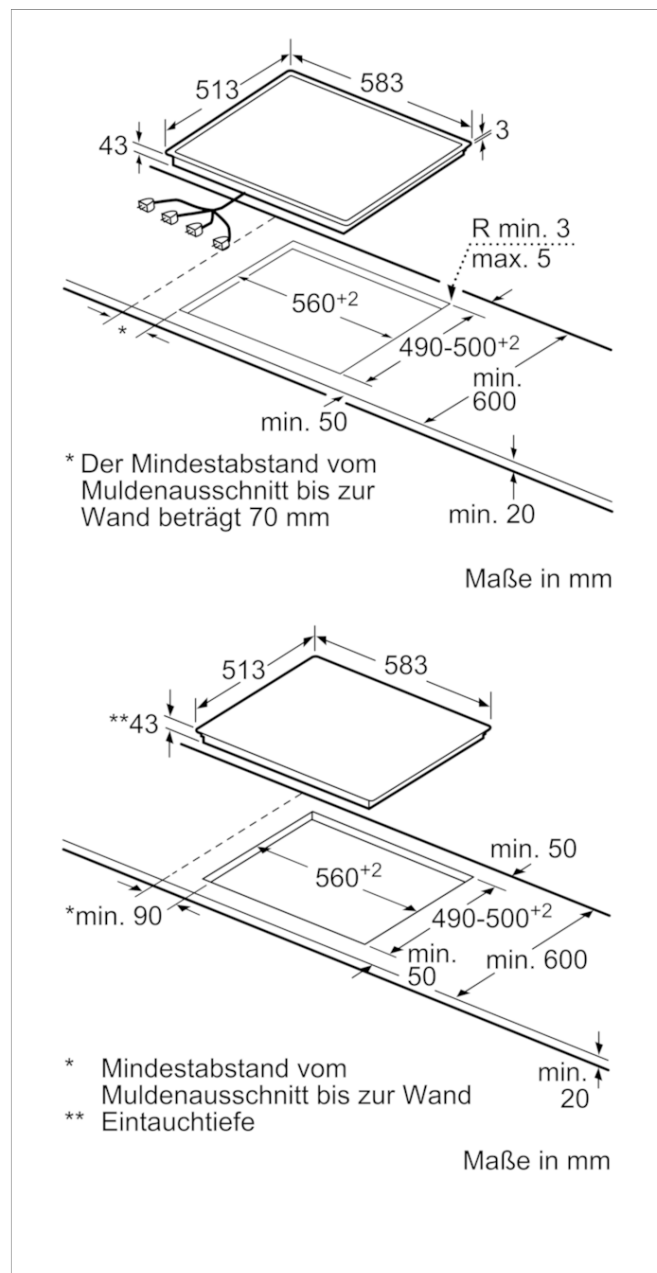
- min. Arbeitsplattenstärke: 20 mm
- Anschlußwert 6600 W
- Kochzonen
 - vorne links: Ø 145 mm, 1.2 kW;
 - hinten links: Ø 180 mm, 2 kW;
 - hinten rechts: Ø 145 mm, 1.2 kW;
 - vorne rechts: Ø 210 mm, 2.2 kW

Zubehör

4242004162209

CM321052

60 cm Elektro-Kochfeld, Glaskeramik umlaufender Rahmen



Ausstattungsmerkmale

Gerätetyp: Kochfeld Glaskeramik
Bauform: Eingebaut
Energiequelle: Elektro
Anzahl der Kochzonen, die gleichzeitig benutzt werden können: 4
Nischenmaße (H x B x T) (mm): 43 x 560-560 x 490-500
Gerätebreite (mm): 583
Abmessungen des Gerätes (mm): 43 x 583 x 513
Abmessungen des verpackten Gerätes (mm): 100 x 750 x 590
Nettogewicht (kg): 7,060
Bruttogewicht (kg): 8,0
Restwärmeanzeige: Getrennt
Lage der Steuerung: Extern
Art der Steuerung: mit Einbaubacköfen/-herden kombiniert
Hauptoberflächenmaterial: Glaskeramik
Oberflächenfarbe: Edelstahl, Schwarz
Rahmenfarbe: Edelstahl
Approbationszertifikate: CE, VDE
Abgedichtete Herdplatte: Nein
Leistung der Kochzone (kW): 1.2
Leistung der 3.Kochzone (kW): 2
Leistung der 5.Kochzone (kW): 1.2

Verbrauchs- und Anschlusswerte

Elektroanschlusswert (W): 6600
Gasanschlusswert (W):
Absicherung (A):
Spannung (V): 220-240
Frequenz (Hz): 60; 50
UPC:
Gerätefarbe: Schwarz
Energiequelle: Elektro
Gasart:
Alternative Gasart:
Approbationszertifikate: CE, VDE
Länge Netzkabel (in):
Steckerart:
Ausschnittsmaße: x x
Minimum distance from counter front (in):
Minimum distance from rear wall (in):
Abmessungen des Gerätes (in): + x x
Abmessungen des verpackten Gerätes (in): 3.93 x 23.22 x 29.52
Nettogewicht (lbs): 16
Bruttogewicht (lbs): 17
Anzahl der Kochzonen, die gleichzeitig benutzt werden können: 4
Länge Netzkabel (cm):
Nischenmaße (H x B x T) (mm): 43 x 560-560 x 490-500
Abmessungen des Gerätes (mm): 43 x 583 x 513
Abmessungen des verpackten Gerätes (mm): 100 x 750 x 590
Nettogewicht (kg): 7,060