

Anleitung LUXULA LED CCT Aufbauleuchte LX300204-LX300207

LED CCT Aufbauleuchte

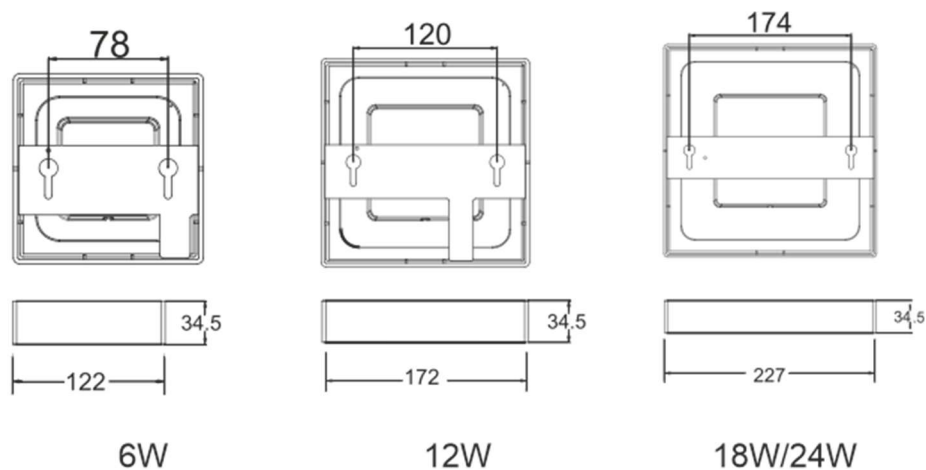
Dieses LED CCT Aufbauleuchte ist die perfekte Wahl für Großprojekte und Sanierungen, da es eine langlebige und energieeffiziente Beleuchtung bietet, die den Anforderungen anspruchsvoller Projekte gerecht wird. Ein weiteres Highlight dieser Aufbauleuchte ist seine einstellbare Farbtemperatur, die von 3000-4000-6000K variiert. So können Sie die Beleuchtung perfekt auf jede Situation anpassen und eine angenehme Atmosphäre schaffen.

Eigenschaften:

- Abstrahlwinkel: 120°
- Material: Kunststoff
- Eingangsspannung: 220-240 V AC
- Netzfrequenz: 50/60 Hz
- Farbwiedergabe: 80 Ra
- Farbe: weiß
- Temperaturbereich: -40 bis +50°C
- Schutzklasse: IP20
- Farbtemperatur: CCT (3000-4000-6000K)
- Lebensdauer: 25.000 Std.



Model	Leistung (W)	Lichtstrom (lm)	Schraubenabstand (MM)	Maße (MM)
LX300204	6W	525lm	78	122*122*35
LX300205	12W	1190lm	120	172*172*35
LX300206	18W	1880lm	174	227*227*35
LX300207	24W	2565lm	174	227*227*35



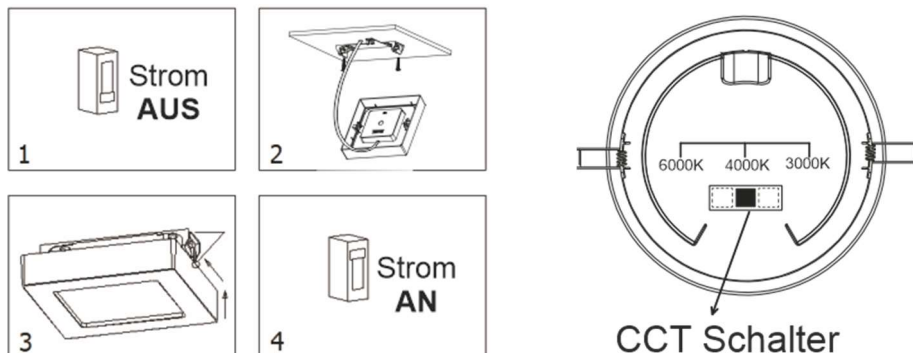
Installation und Anschluss:

1. Die Installation und der Anschluss darf ausschließlich durch eine Elektrofachkraft erfolgen.
2. Schalten Sie die Netzleitungen vor der Installation und dem Anschluss spannungsfrei und überprüfen dies mit einem zugelassenen Messgerät.
3. Verbinden Sie die Leitung des Stromnetzes L1 mit der braunen Anschlussleitung der Netzteilereinheit mit entsprechend zugelassenen Klemmen.
4. Verbinden Sie den Neutralleiter des Stromnetzes N mit der blauen Anschlussleitung der Netzteilereinheit mit entsprechend zugelassenen Klemmen.
5. Schützen Sie den Anschlussstecker stets vor Feuchtigkeit und Beschädigungen.

Haftungsausschluss / Disclaimer

Bei Schäden, die durch Nichtbeachtung der Montageanleitung verursacht werden, erlischt jeglicher Gewährleistungsanspruch. Bei Nichtbeachtung der Hinweise und unsachgemäße Bedienung wird für Folge-, Sach- und Personenschäden keine Haftung übernommen.

Montagemöglichkeit



Sicherheitshinweise

1. Diese LED Aufbauleuchte ist nur für den Innenbereich geeignet.
2. Trennen Sie die Lampe vor der Montage vom Netz. Sollte das Gerät oder die Zuleitung Beschädigungen aufweisen, nehmen Sie sie unter keinen Umständen in Betrieb!
3. Die Leuchte ist nicht für extreme Temperaturen ausgelegt.
4. Sollte die Leuchte nicht funktionieren, oder während des Betriebs ausfallen, kontaktieren Sie eine Elektrofachkraft oder den Hersteller. Nehmen Sie jedoch keine eigenständige Überprüfung, Fehlersuche oder Reparatur vor!

Hinweise zur Entsorgung

Das Gerät ist nicht im Hausmüll zu entsorgen!

Dieses Gerät entspricht der EU-Richtlinie über Elektronik- und Elektro-Altgeräte (Altgeräteverordnung) und darf daher nicht im Hausmüll entsorgt werden.

Entsorgen Sie das Gerät über Ihre kommunale Sammelstelle für Elektronik-Altgeräte!

Hersteller:

ENOVATEK GmbH
Am Hillernsen Hamm 2
26441 Jever
Gerichtsstand: Amtsgericht Oldenburg HRB 211385
WEEE-Reg.-Nr.: DE75996989
Telefon: 04461 / 7464233
Email: info@enovatek.de

