



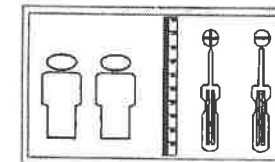
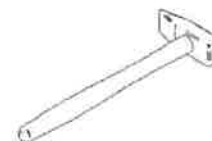
Montageanleitung - Assembly instructions- instructions de montage - Montageaawijzing-Istruzioni per l'installazione - indicaciones de montaje - Instruções de instalação- Οδηγίες Εγκατάστασης

















Schardt GmbH & Co. KG  
Am Riegel 15  
96268 Mitwitz  
Tel. 09266/9907-0  
Fax 09266/9907-77  
E-Mail: info@schardt.com

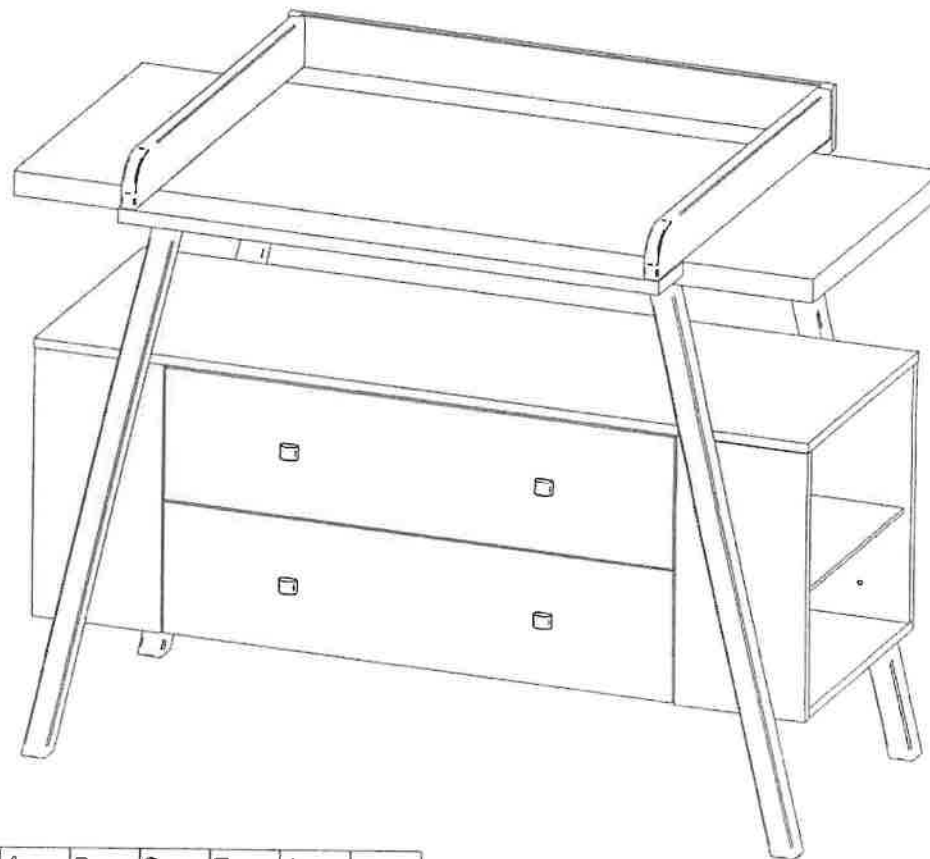
Inhalt - Contents - Contenu - Inhoud - contenuto - contenido-conteúdo - περιεχόμενο  
Wickelkommode changing unit Commode Kommode

# Wiko Holly 05 915

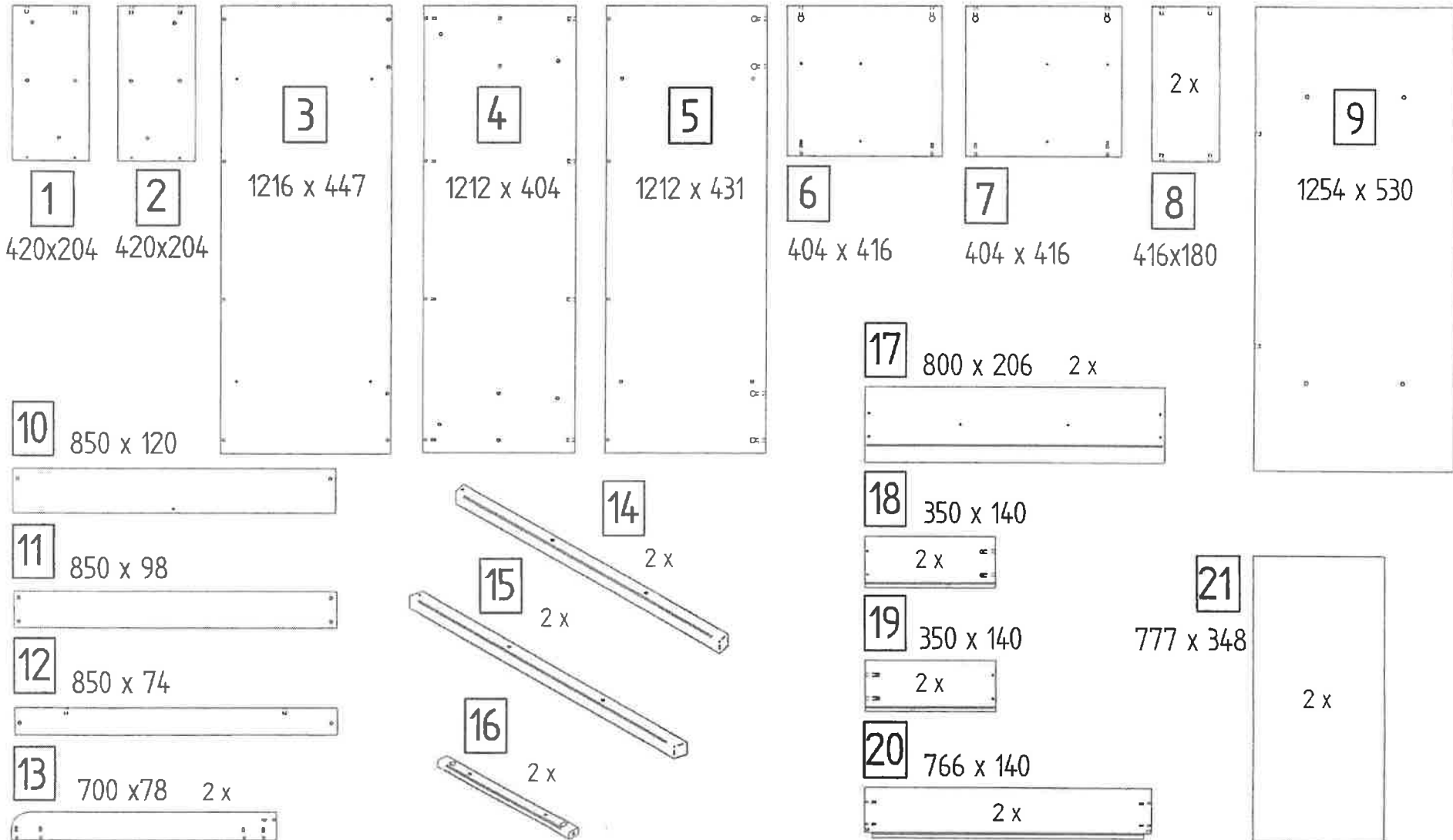
DIN EN 12221:2008+A1:2013



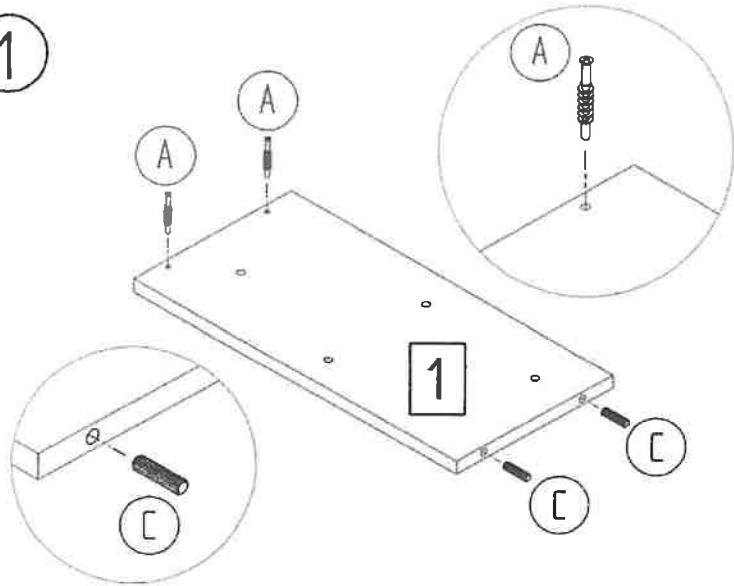
<b>A</b>  20 x	<b>B</b>  15 mm 12 x		
<b>C</b>  8 x 30 18 x	<b>D</b>  4 x 30 1 x	<b>F</b>  6,3 x 9 8 x	
<b>G</b>  SW 4 1 x	<b>H</b>  M6 x 30 12 x	<b>I</b>  4 x	<b>J</b>  6,3 x 50 10 x
<b>K</b>  4 x	<b>L</b>  M4 x 20 4 x	<b>M</b>  350mm HG 2 x	<b>N</b>  350mm HG 2 x
<b>O</b>  7 x 60 6 x	<b>P</b>  5 x 40 8 x	<b>Q</b>  12 mm 8 x	



Inhalt - Contents - Contenu - Inhoud - contenuto - contenido - conteúdo - περιεχόμενο

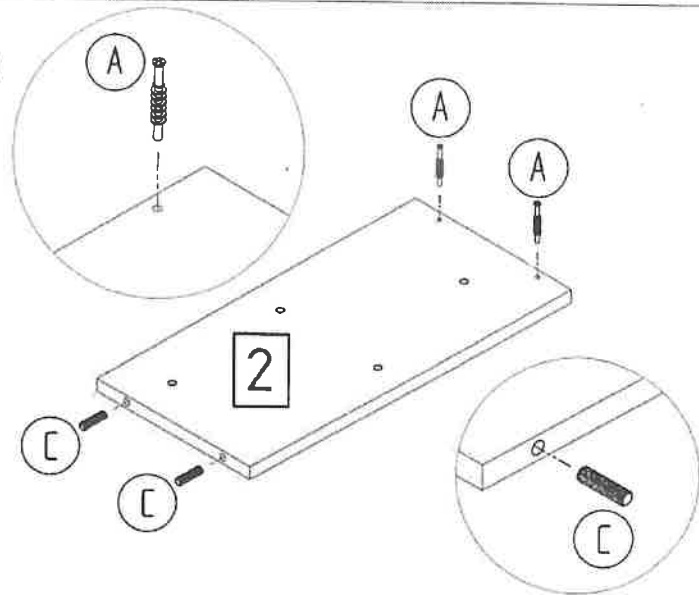


1



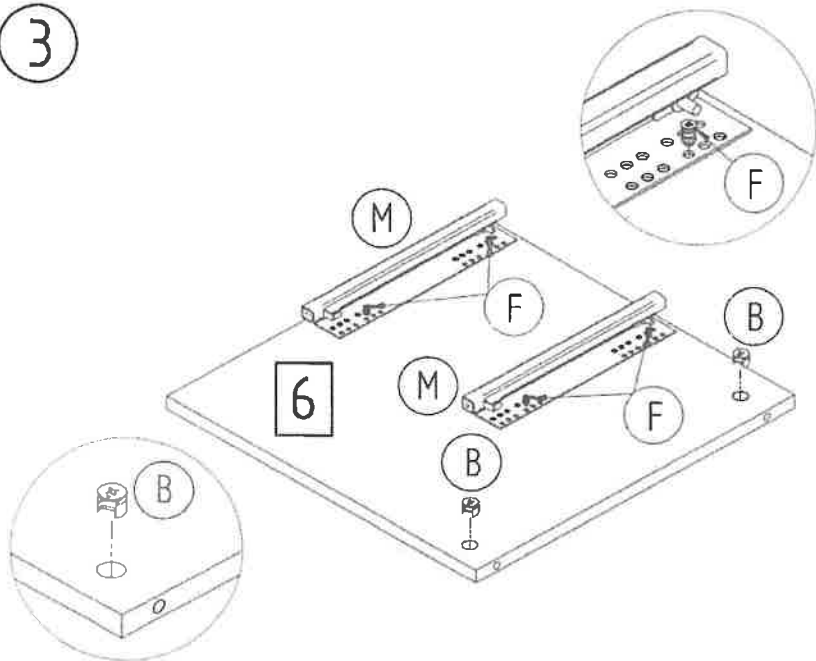
Dübelverbindungen werden nicht verkleimt!!!

2

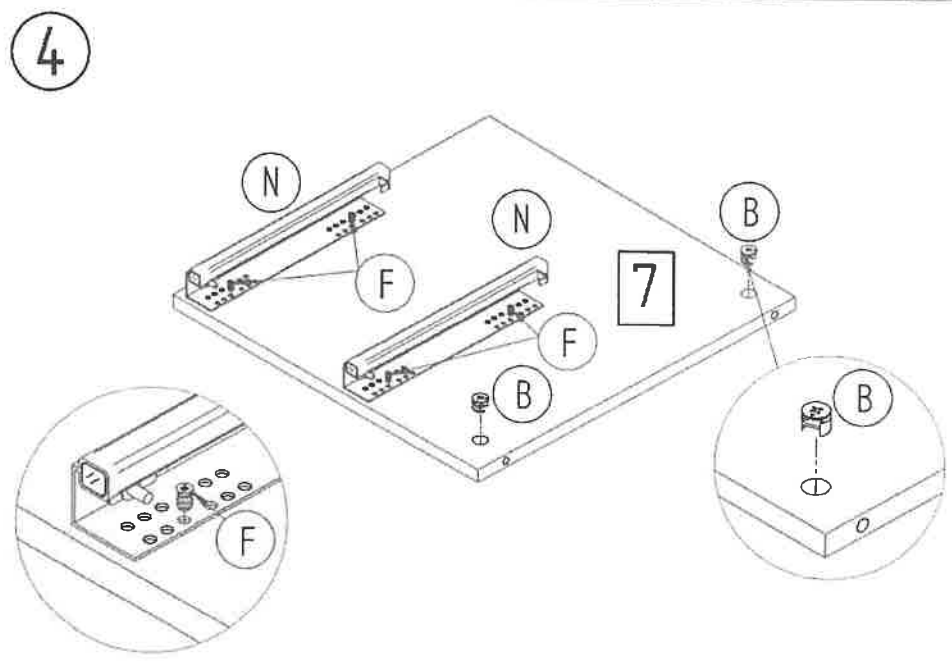


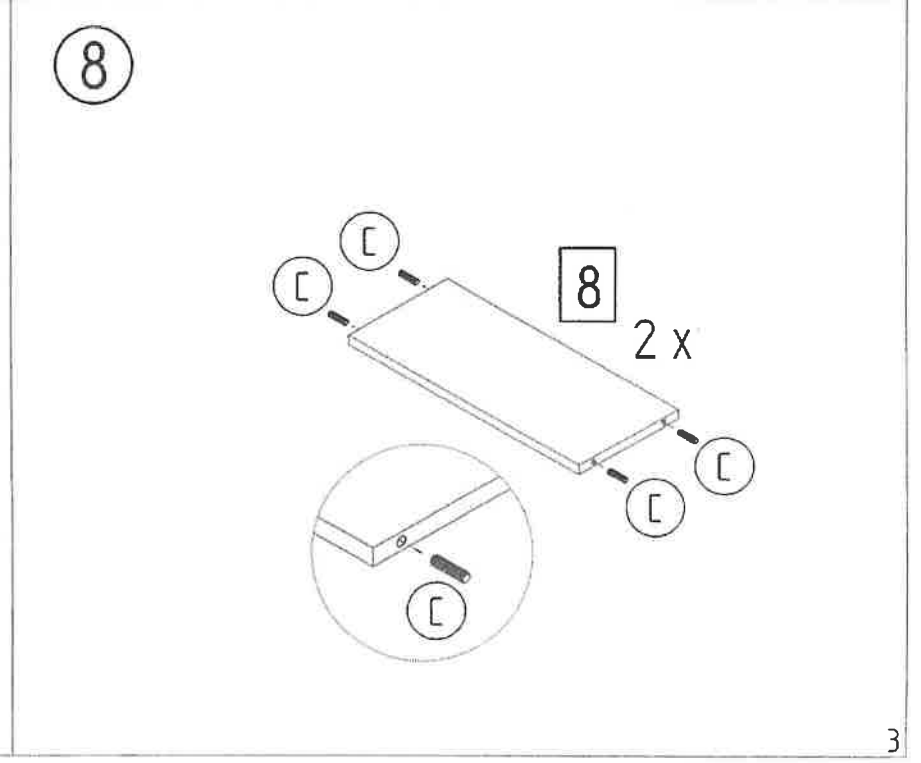
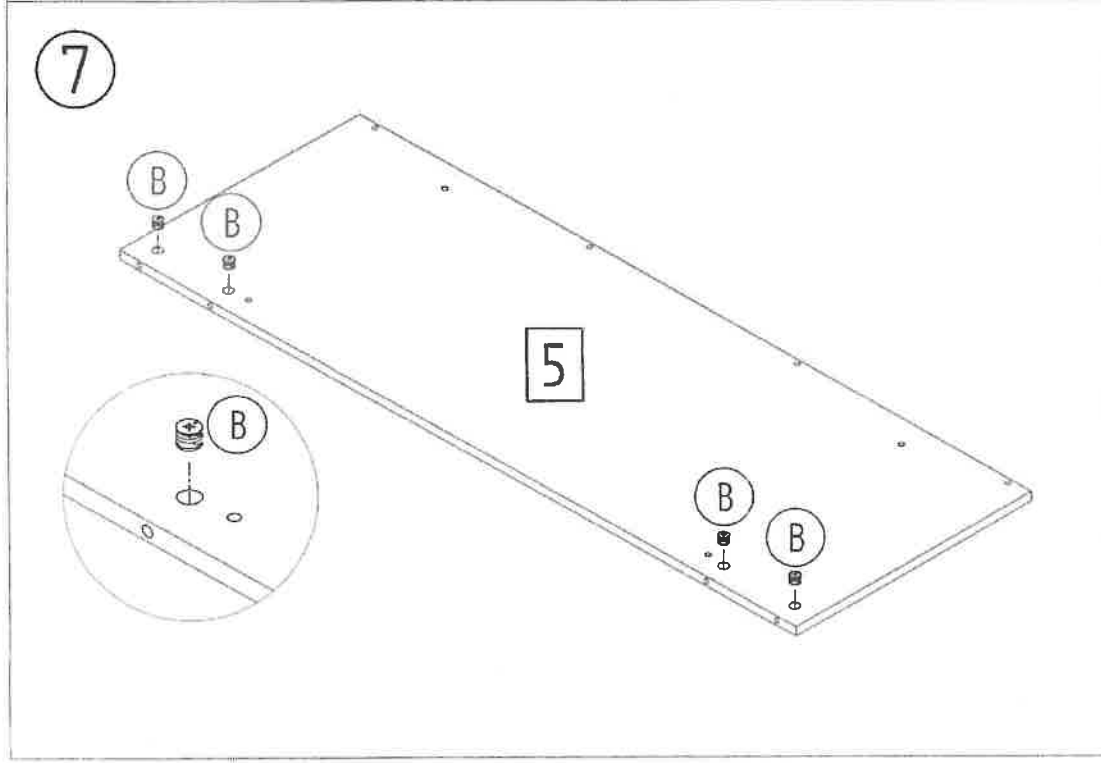
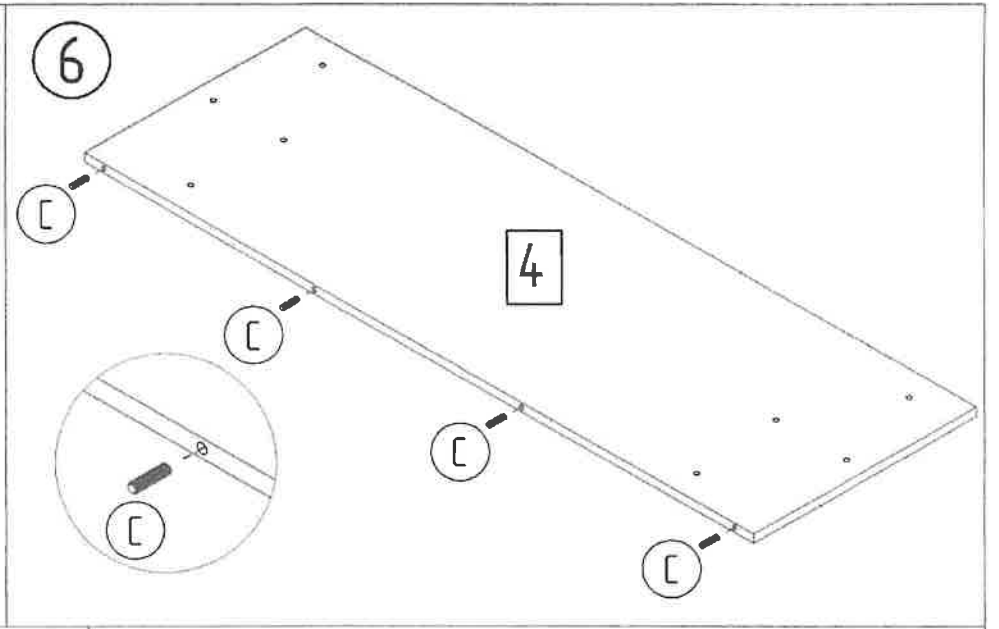
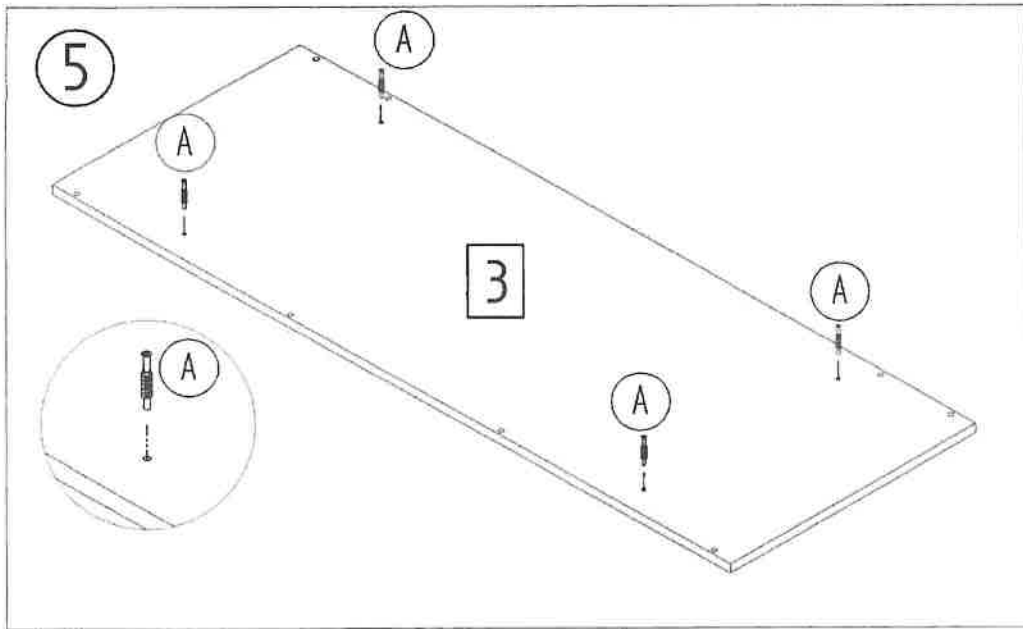
Dübelverbindungen werden nicht verkleimt!!!

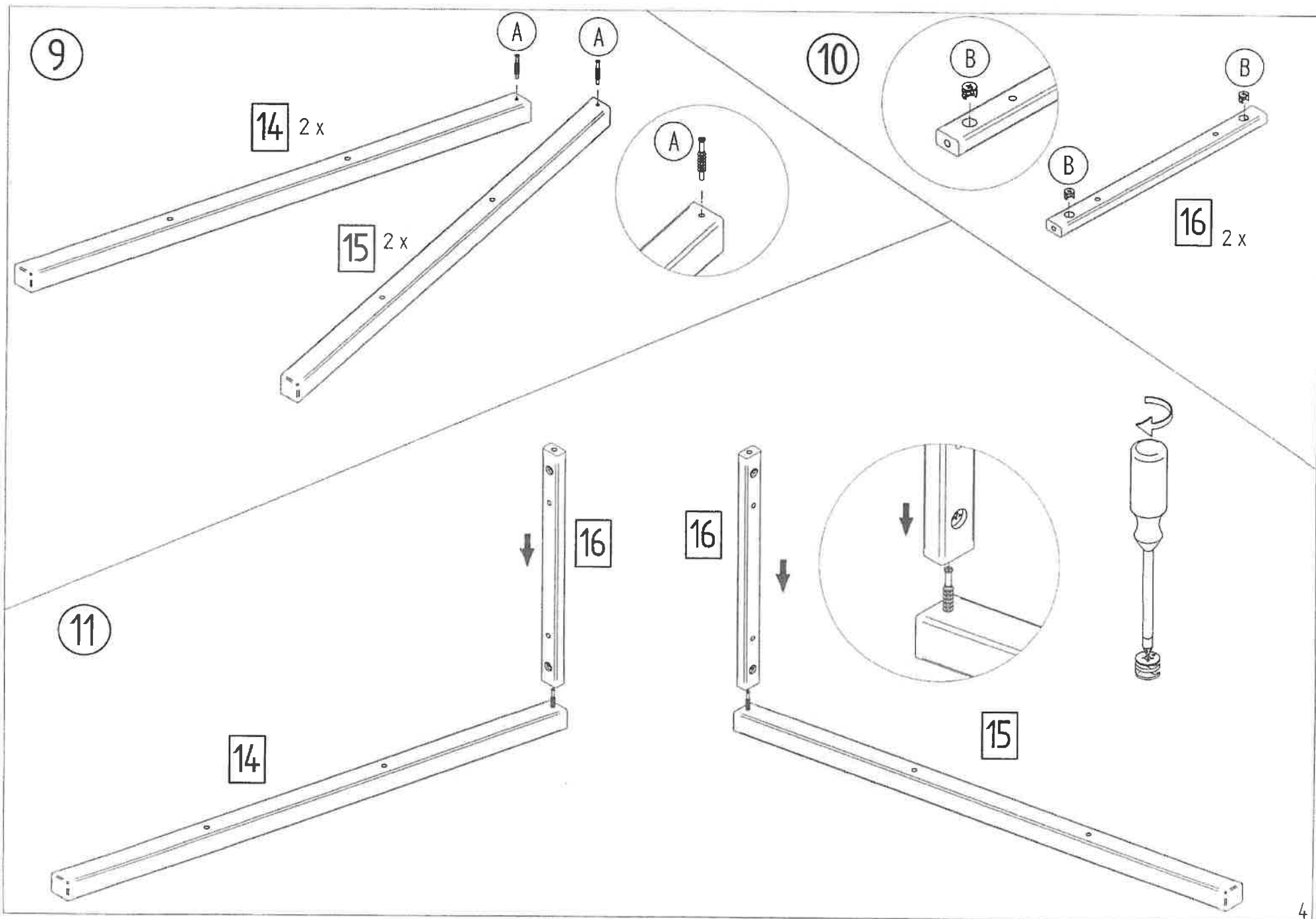
3

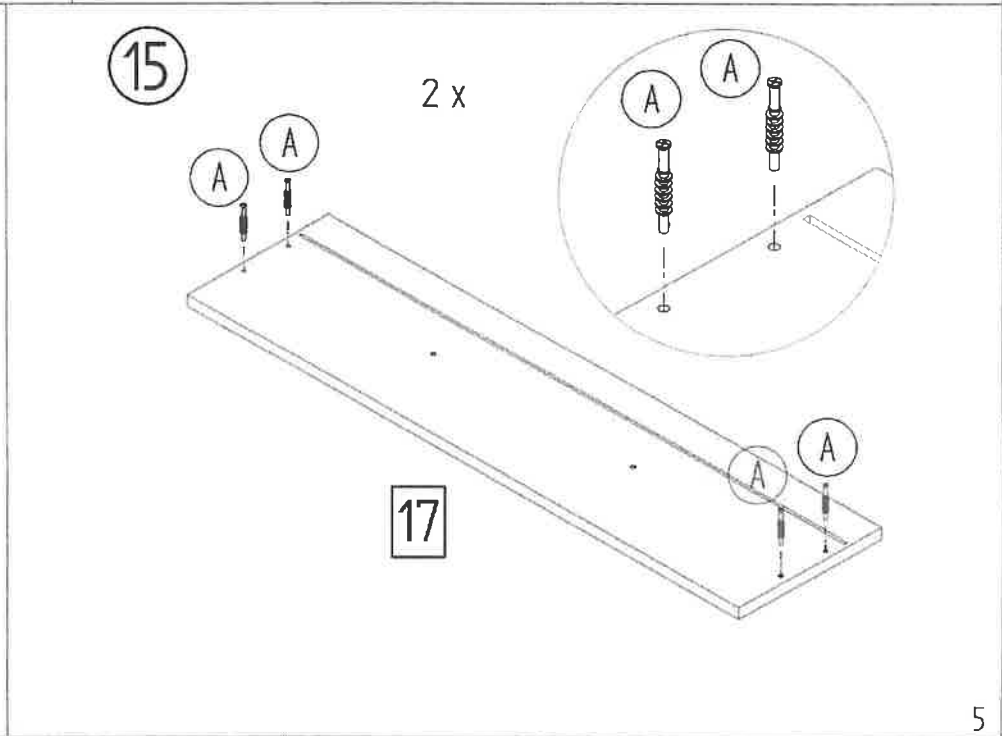
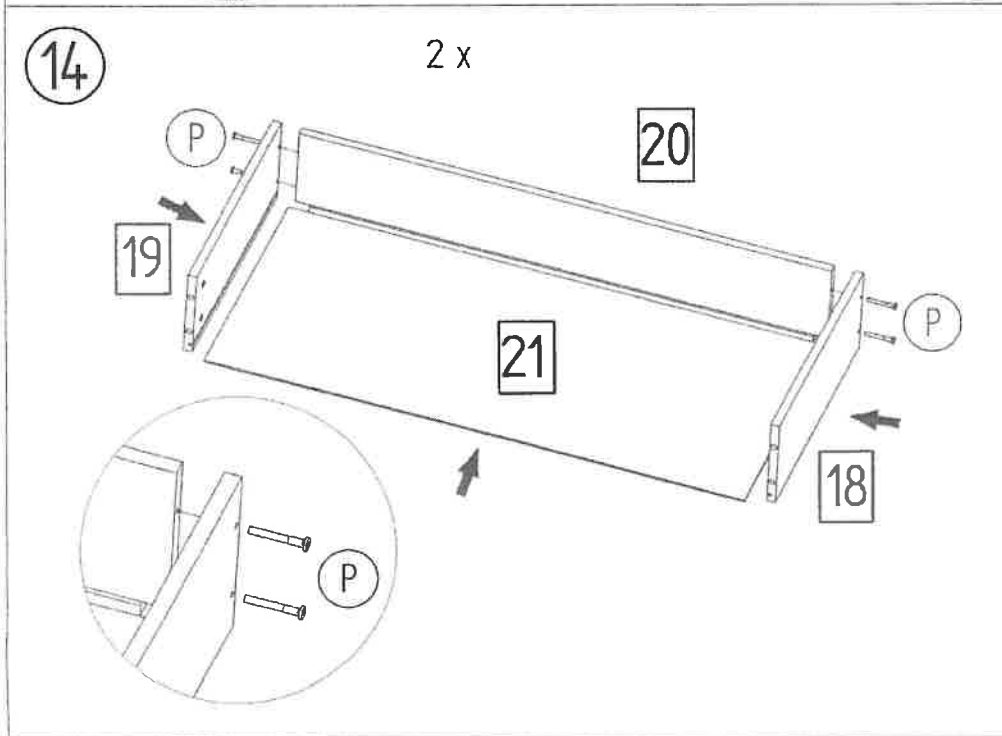
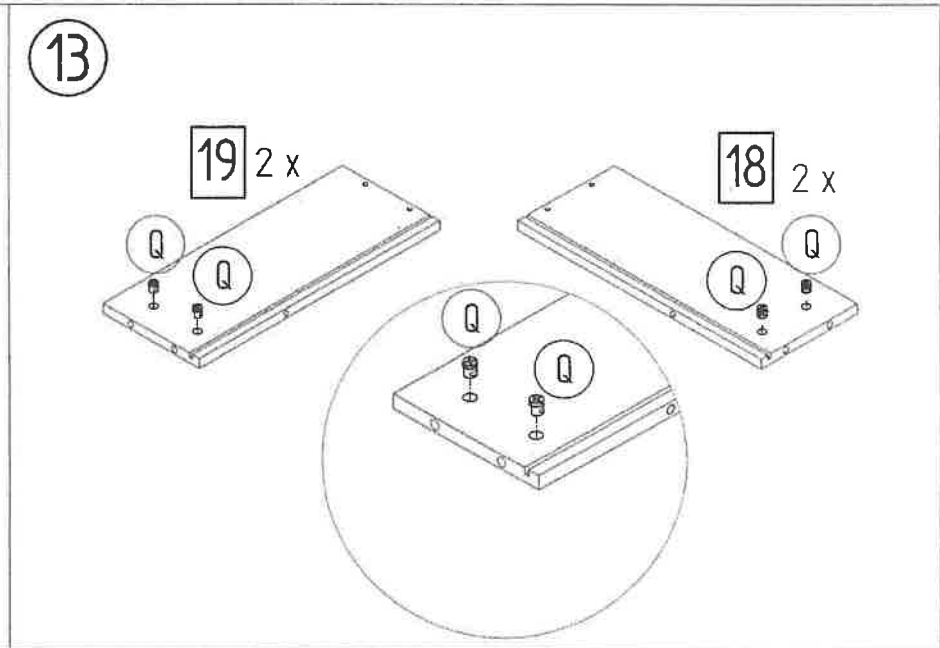
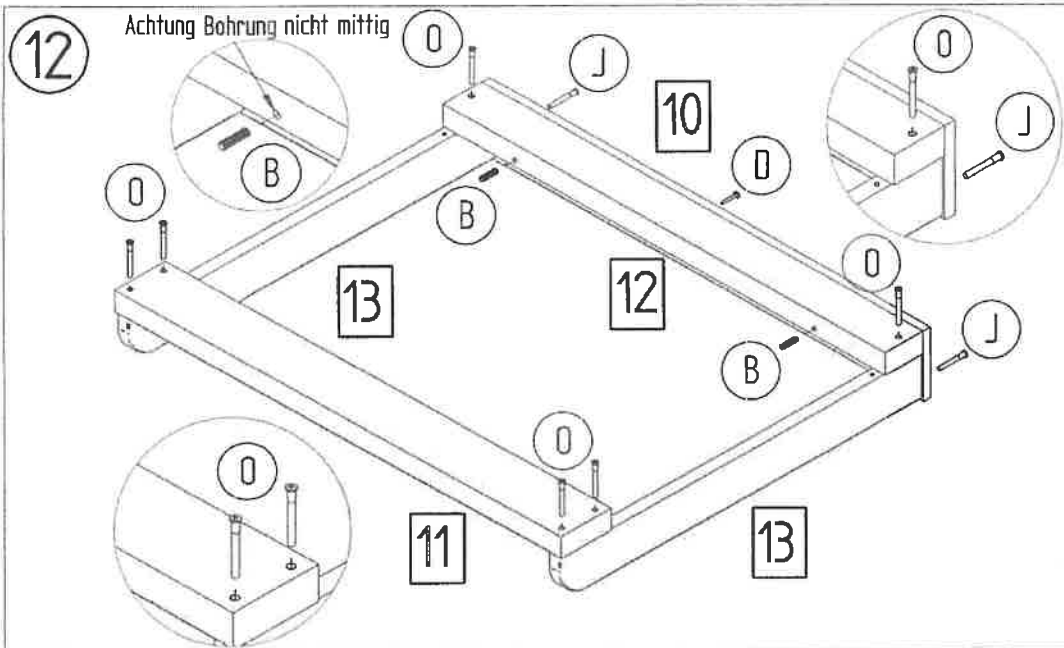


4



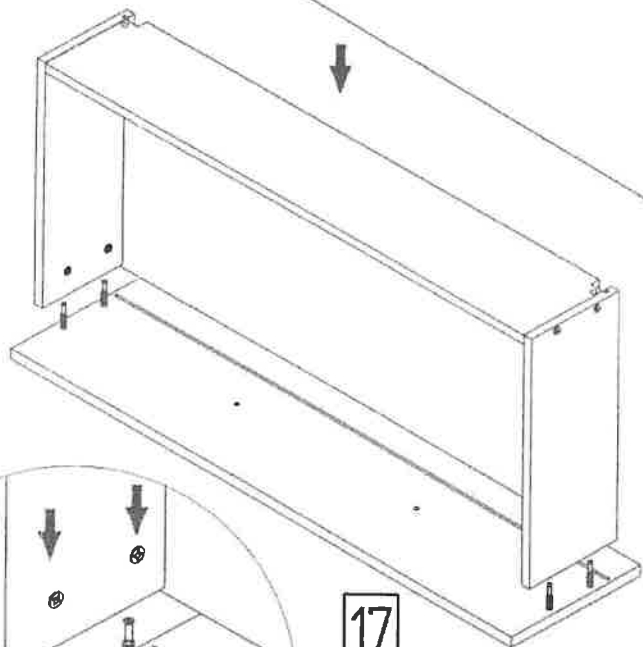
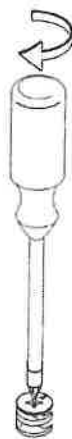






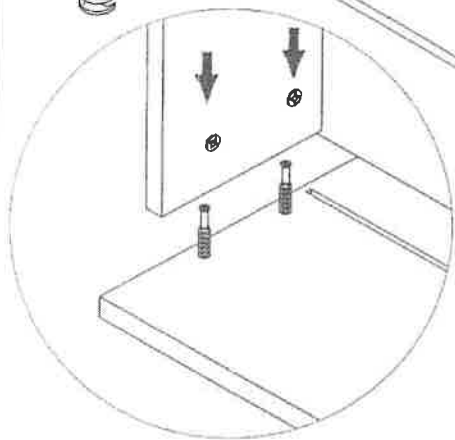
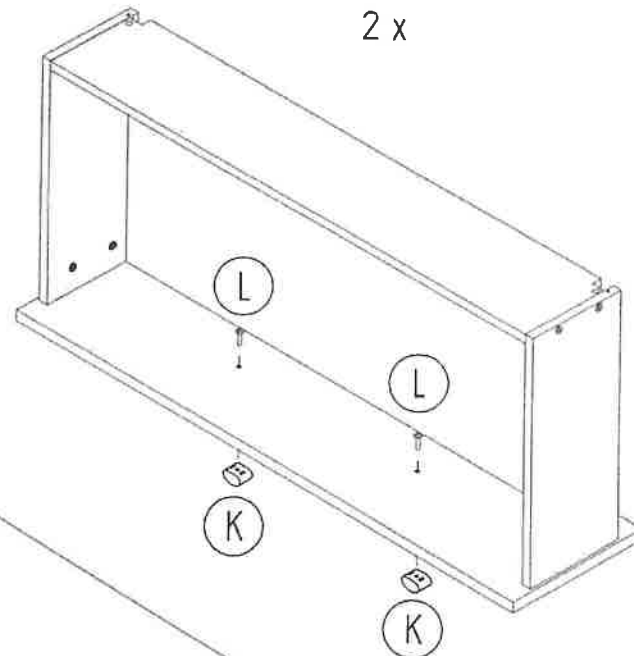
16

2 x



17

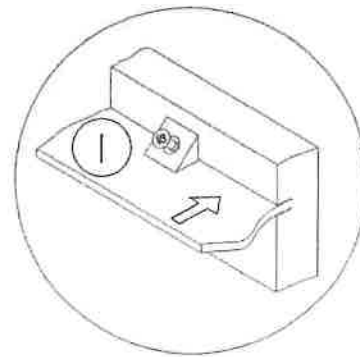
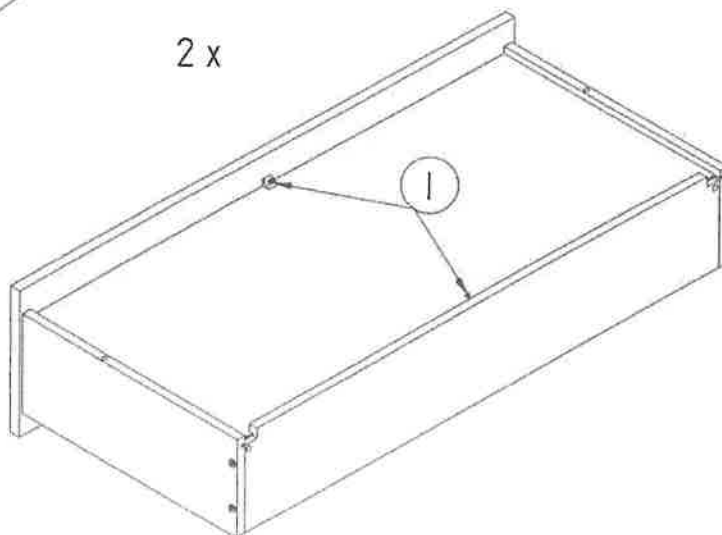
2 x



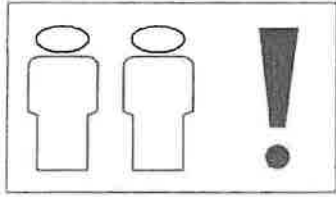
17

18

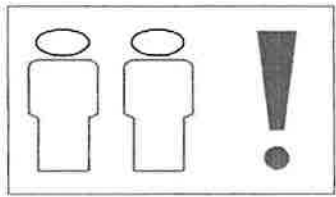
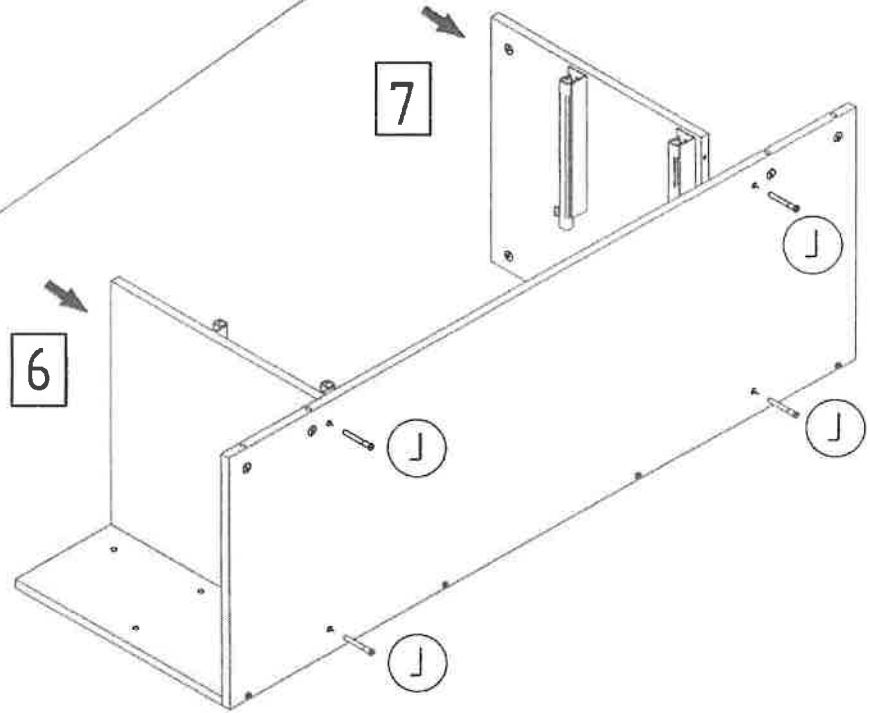
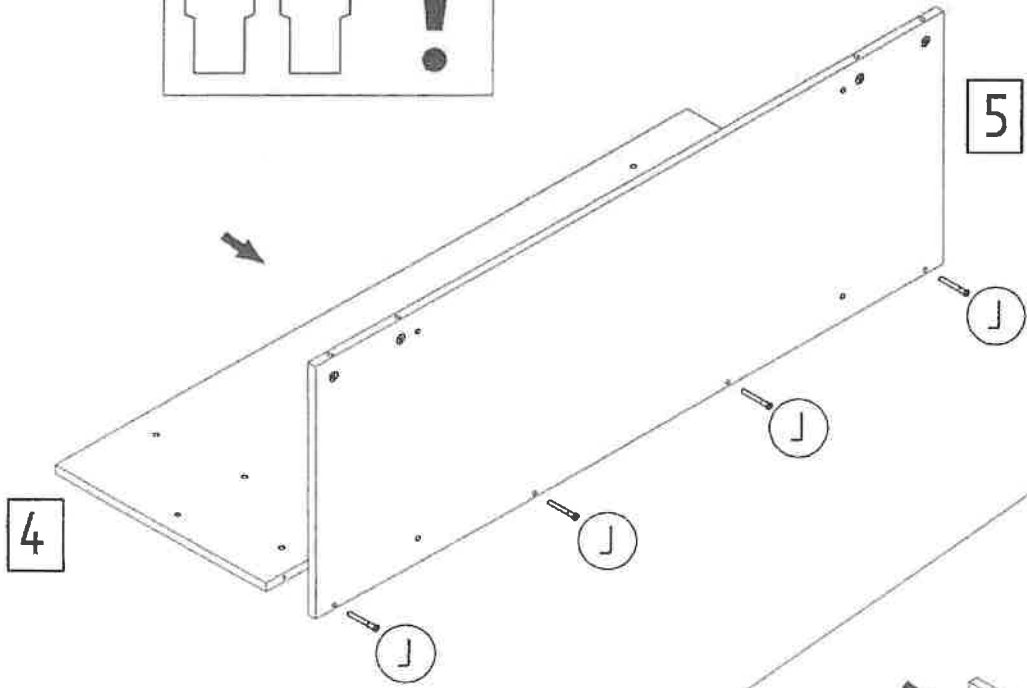
2 x



19

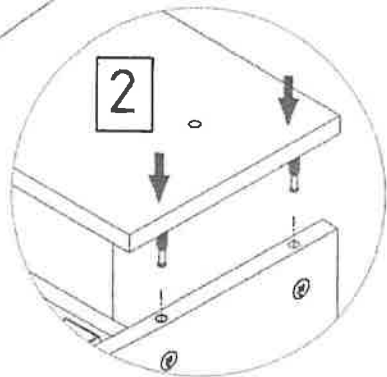
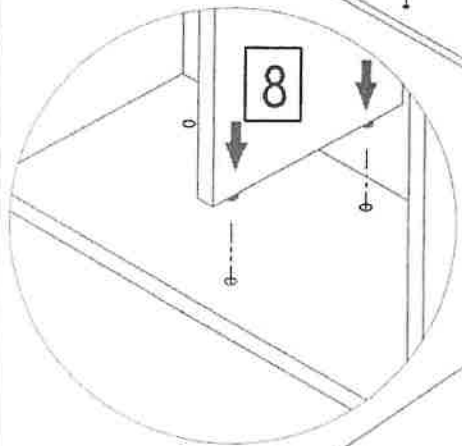
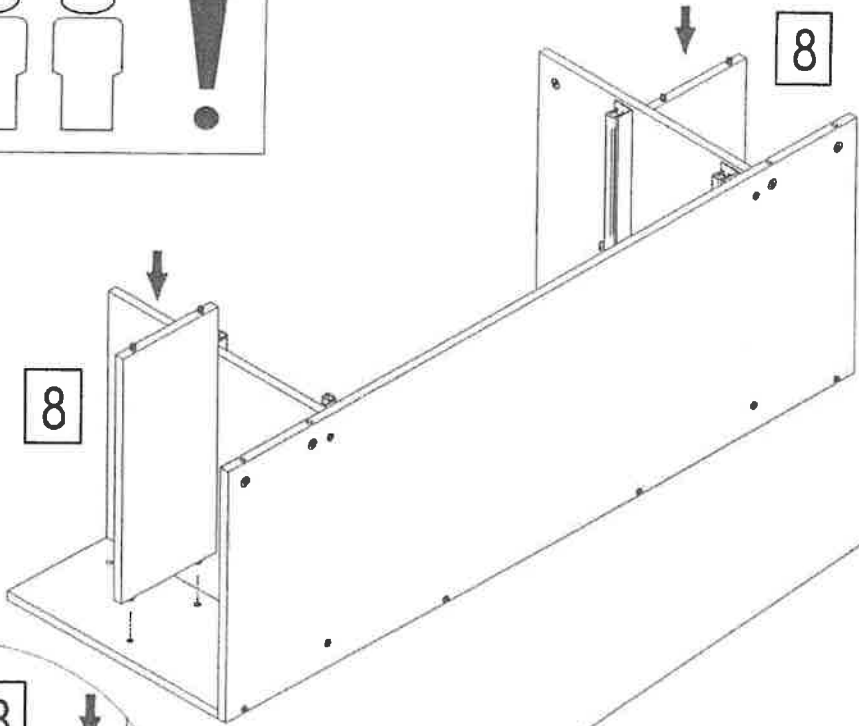
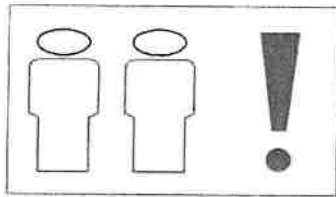


20

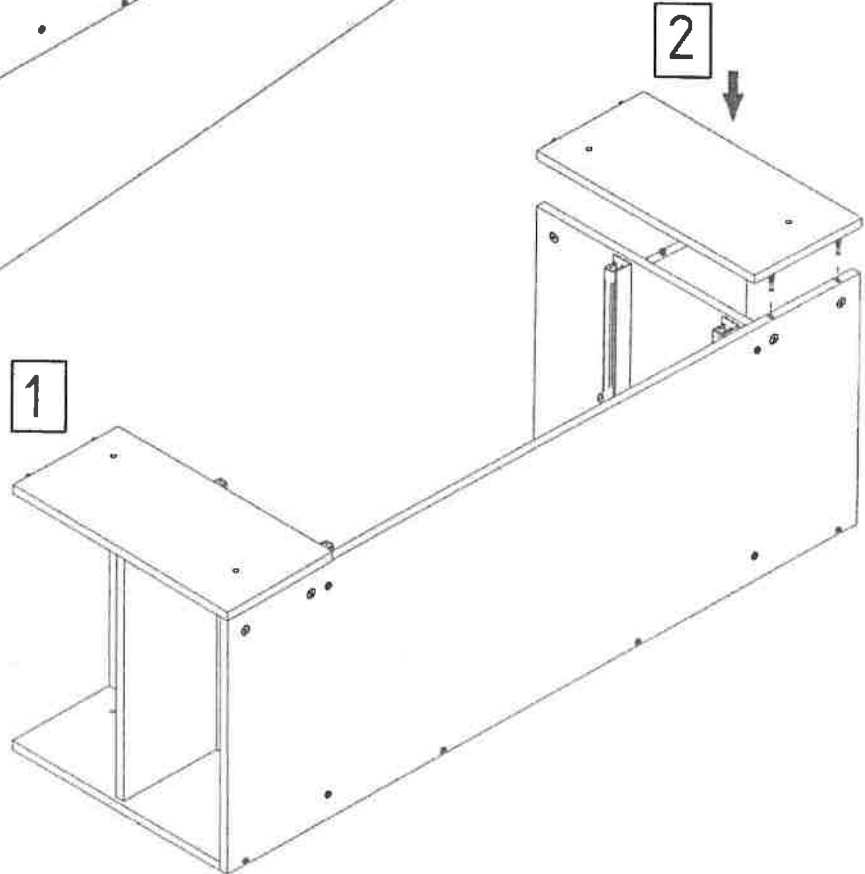




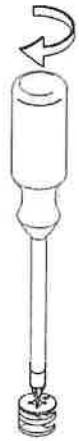
21



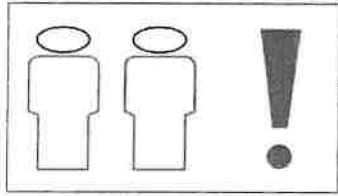
1



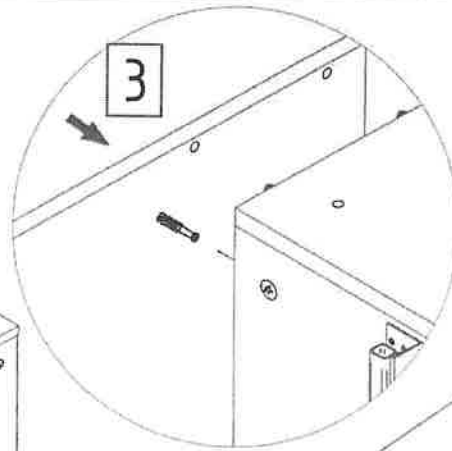
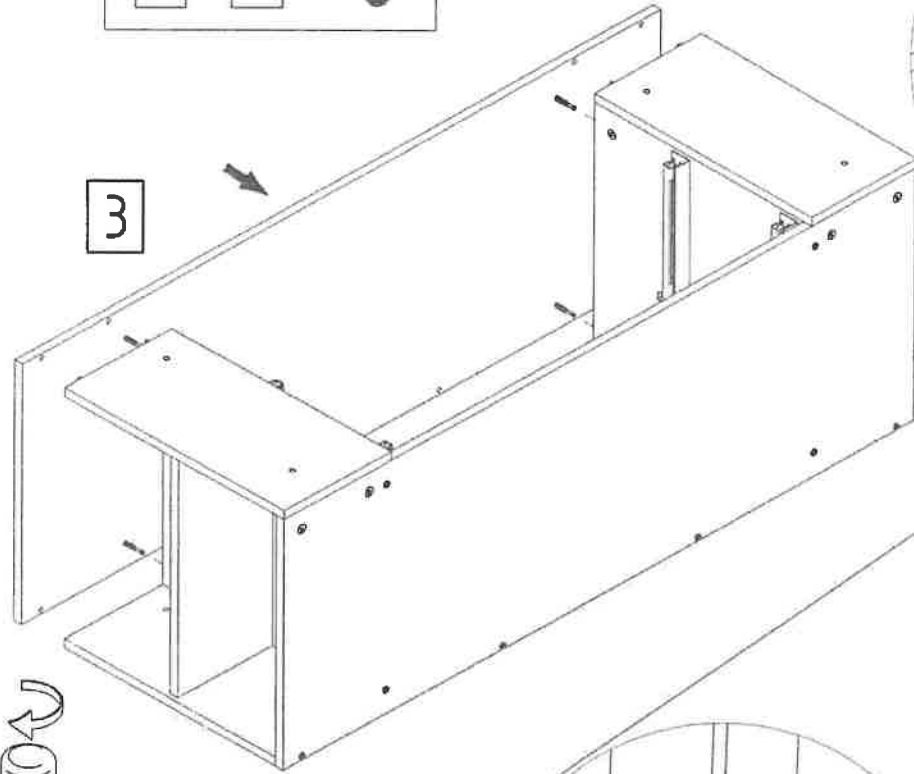
22



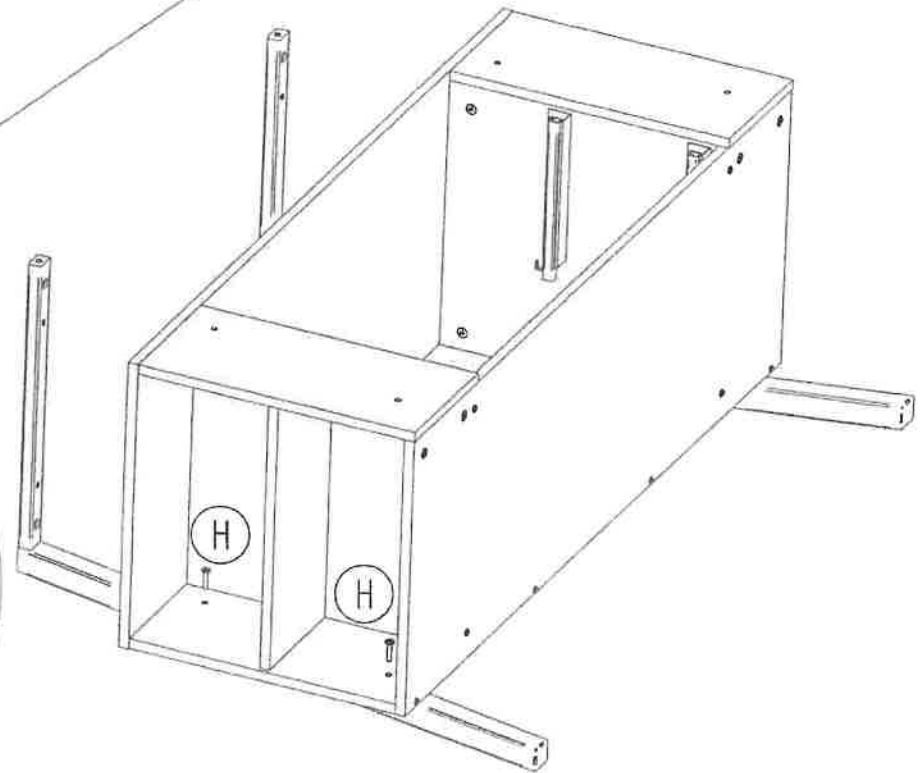
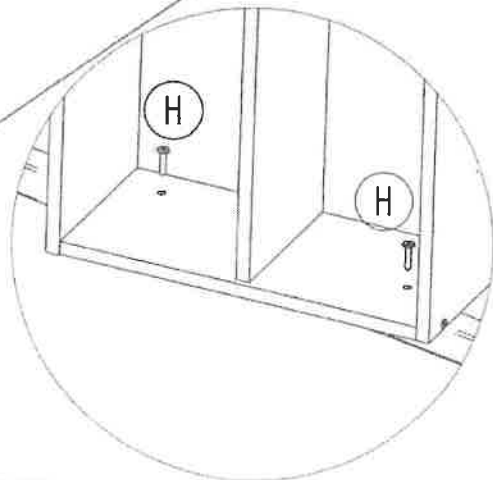
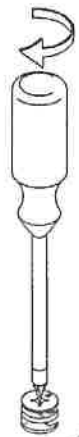
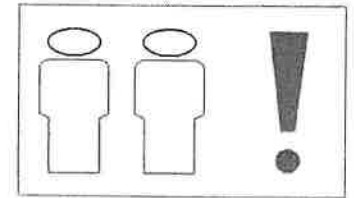
23



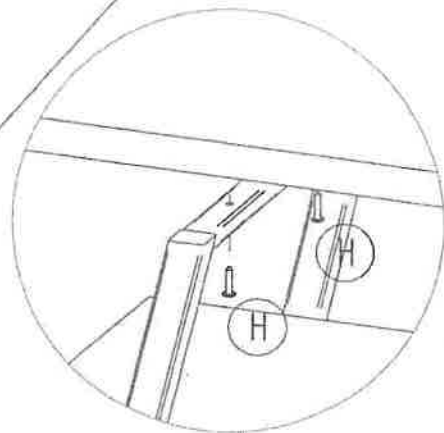
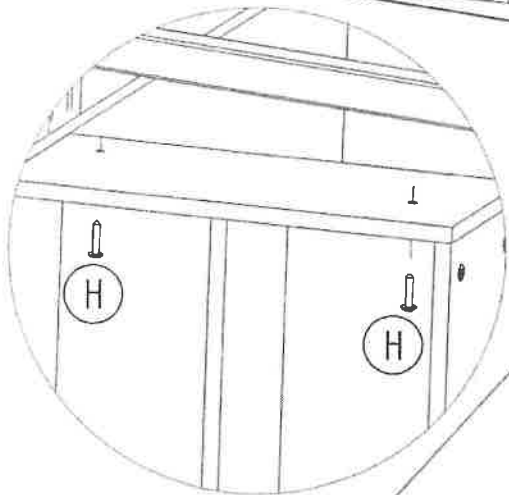
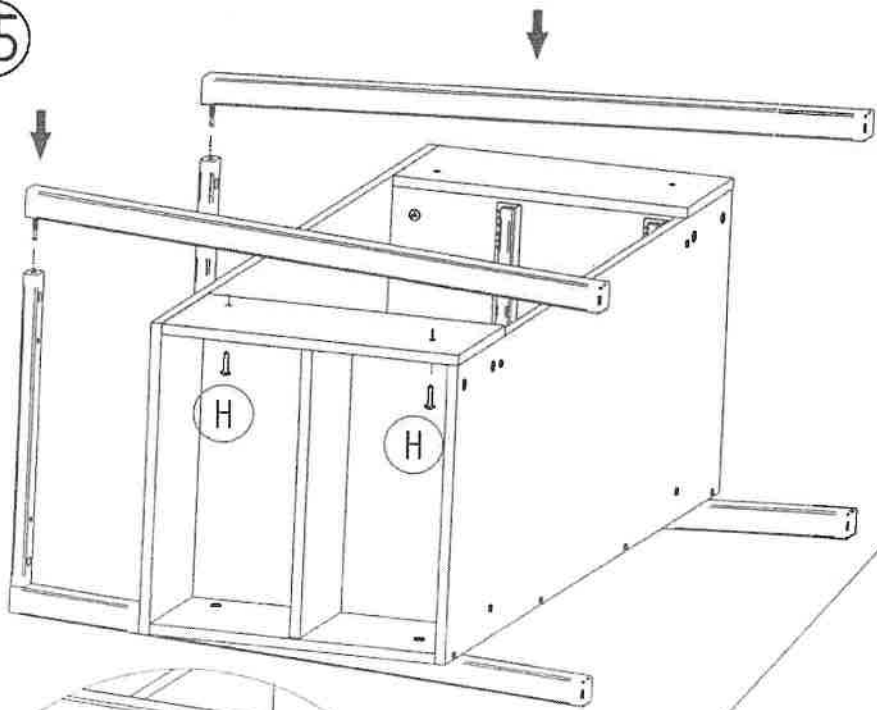
3



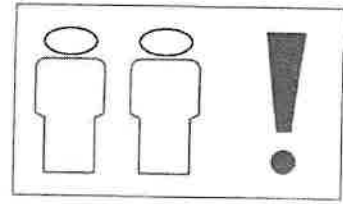
24



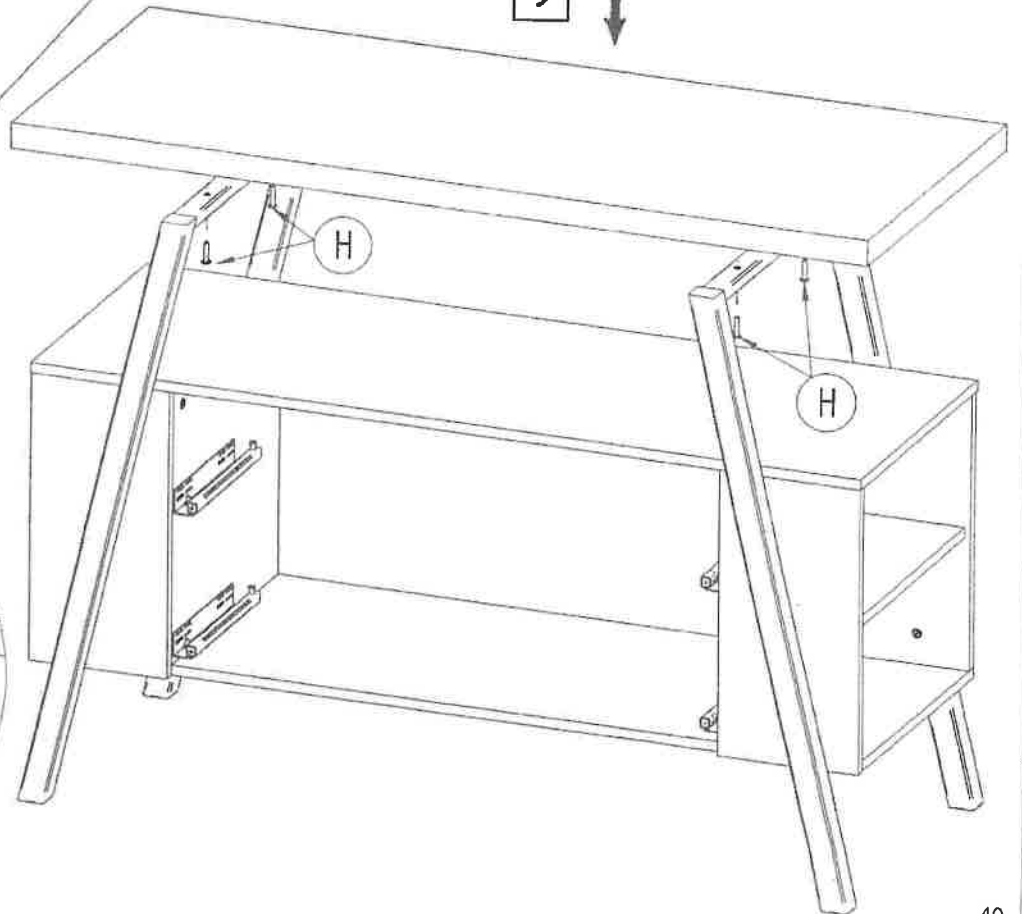
25



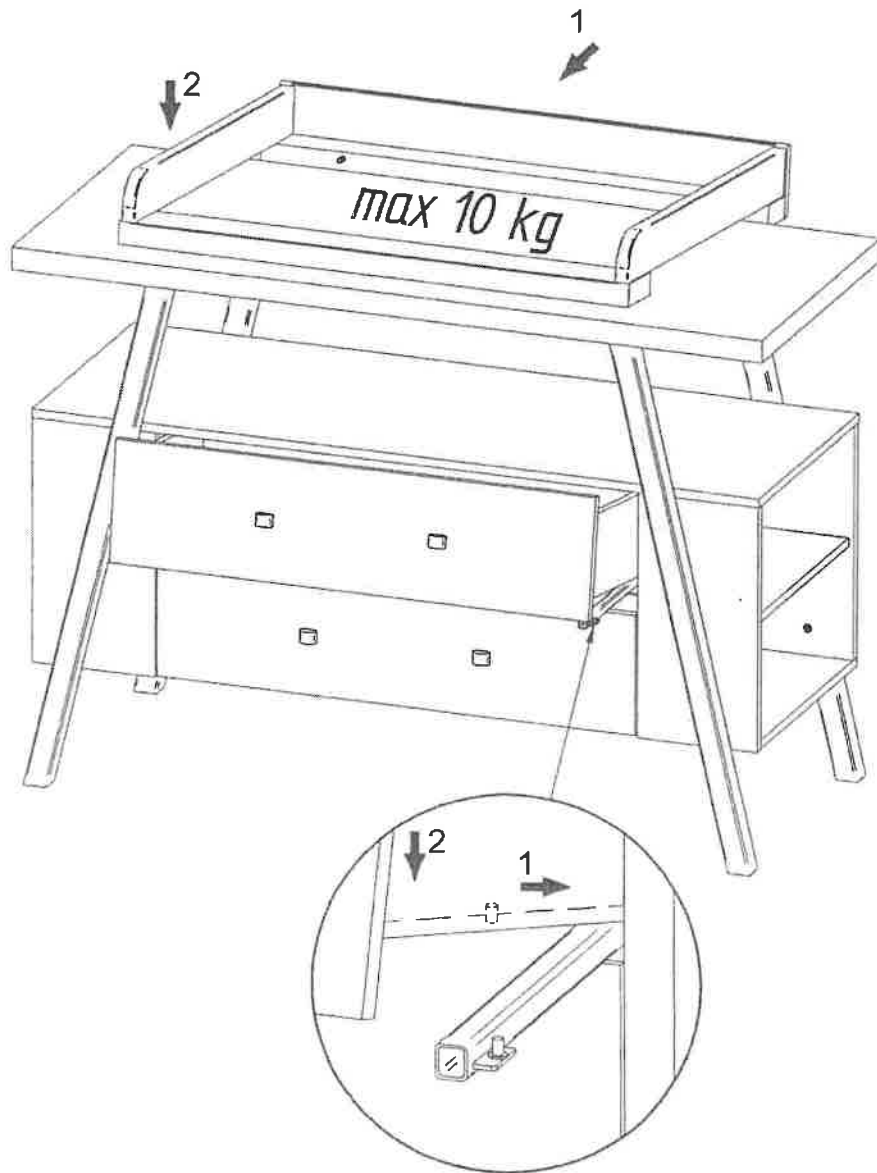
26



9



27



... weitere Infos über unsere Produkte unter  
... plus d' informations sur nos produits sous  
... altre informazione degli prodotti di noi sotto

[www.schardt.com](http://www.schardt.com)






Schardt GmbH & Co. KG  
Am Riegel 15  
96268 Mitwitz  
Tel. 09266/9907-0  
Fax 09266/9907-77  
E-Mail: [info@schardt.com](mailto:info@schardt.com)



Montageanleitung - Assembly instructions- instructions de montage – Montageaawijzing-Istruzioni per l'installazione - indicaciones de montaje - Instruções de instalação- Οδηγίες Εγκατάστασης

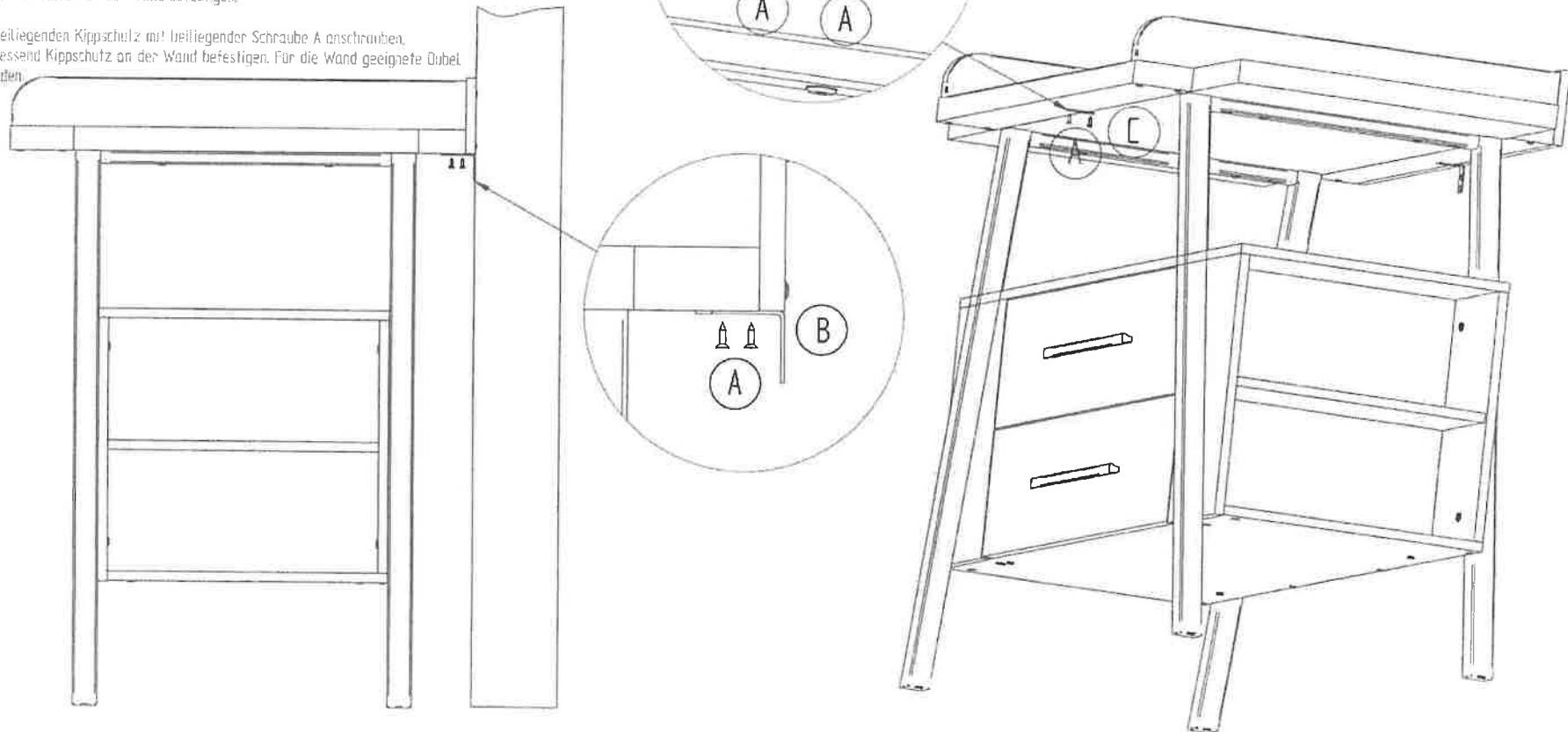
Schardt GmbH & Co. KG  
Am Riegel 15  
96268 Mitwitz  
Tel. 09266/9907-0  
Fax 09266/9907-77  
E-Mail: info@schardt.com

Inhalt - Contents - Contenu - Inhoud - contenuto - contenido - conteúdo - περιεχόμενο  
Wickelkommode changing unit Commode Kommode

A	 3,5x15	B		C	
4 x		1 x		1 x	

Die Wickelkommode an der Wand befestigen.

Dazu beiliegenden Kippschutz mit beiliegender Schraube A anschrauben.  
Anschließend Kippschutz an der Wand befestigen. Für die Wand geeignete Dübel verwenden.





# Wiko Holly 05 915 Servicecard

Schardt GmbH & Co. KG  
Am Riegel 15  
96268 Mitwitz  
Tel. 09266/9907-0  
Fax 09266/9907-77  
E-Mail: info@schardt.com

Um eine schnelle Bearbeitung ihrer Reklamation zu gewährleisten, geben Sie bitte die jeweilige Teilenummer mit an.

