

EU-Konformitätserklärung zum Energieverbrauch gemäß (EU) 2019/2019

Energielabel (EU) 2019/2016

Angewandte Norm EN 62552: 2020

Produktdatenblatt

Name oder Handelsmarke des Lieferanten	LIEBHERR
Anschrift des Lieferanten	Liebherr-Hausgeräte GmbH Memminger Straße 77-79 88416 Ochsenhausen Deutschland
Modellkennung	UWTes 1672_996823051

Elektrische Daten

Parameter	Wert	Parameter	Wert
Spannung (in V ~)	220-240	Frequenz (in Hz)	50

Art des Kühlgeräts

Geräuscharmes Gerät	nein	Bauart	Einbaugerät
Weinlagerschrank	ja	Anderes Kühlgerät	nein

Allgemeine Produktparameter

Gesamt- abmessungen (in mm)	Höhe	818	Gesamtrauminhalt (in dm ³ oder l)	94
	Breite	597		
	Tiefe	577		
EEL	170	Energieeffizienzklasse	G	
Luftschallemissionen (in dB(A) re 1 pW)	38	Luftschallemissionsklasse	C	
Jährlicher Energieverbrauch (in kWh/a)	142	Klimaklasse	erweiterte gemäßigte, gemäßigte, subtropische Zone	
Mindestumgebungstemperatur (in °C), für die das Kühlgerät geeignet ist	10	Höchstumgebungstemperatur (in °C), für die das Kühlgerät geeignet ist	38	
Winterschaltung	nein			

Fachparameter

Fachtyp		Rauminhalt des Fachs (in dm ³ oder l)	Empfohlene Temperatureinstellung für eine optimierte Lebensmittellagerung (in °C)	Gefriervermögen (in kg/24h)	Entfrostart (automatische Entfrostartung = A, manuelle Entfrostartung = M)
Speisekammerfach	nein	-	-	-	-
Weinlagerfach	ja	94	12	-	A
Kellerfach	nein	-	-	-	-
Lagerfach für frische Lebensmittel	nein	-	-	-	-
Kaltlagerfach	nein	-	-	-	-
Null-Sterne- oder Eisbereiterfach	nein	-	-	-	-
Ein-Sterne-Fach	nein	-	-	-	-
Zwei-Sterne-Fach	nein	-	-	-	-
Drei-Sterne-Fach	nein	-	-	-	-
Vier-Sterne-Fach	nein	-	-	-	-
Zwei-Sterne-Abteil	nein	-	-	-	-
Fach mit variabler Temperatur	nein	-	-	-	-

Für Vier-Sterne-Fächer

Schnelleinfrierfunktion	nein
-------------------------	------

Für Weinlagerschränke

Anzahl der Standardweinflaschen	34
---------------------------------	----

Lichtquellenparameter

Lichtquelle	Verwendete Beleuchtungstechnologie	Energieeffizienzklasse
1	LED	F
2	LED	F

Weitere Angaben

Mindestlaufzeit der vom Hersteller angebotenen Garantie: 24 Monate

Weitere Angaben: -

Weblink zur Website des Herstellers, auf der die Informationen gemäß Nummer 4 Buchstabe a des Anhangs der Verordnung (EU) 2019/2019 der Kommission zu finden sind: <https://home.liebherr.com/>

Der Energieverbrauch wurde durch Messungen nach EN 62552:2020 bestätigt.

UWTes 1672

Unterbaubarer Weintemperierschrank
Vinidor



LIEBHERR

Einbaugerät


LIEBHERR

UWTes 1672

Unterbaubarer Weintemperierschrank
Vinidor

↑
82-87
↓



Bauart	Flächenbündig / Unterbaugerät
Energieeffizienzklasse	
Energieverbrauch Jahr/24 h	142 / 0,389 kWh
Max. Bordeauxflaschen 0,75 l	34 ¹
Gesamtvolumen	94 l ²
Geräusch-Schalleistung / Geräusch-Klasse	38 dB(A) / C
Klimaklasse	SN-ST (+10 °C bis +38 °C)
Frequenz / Spannung	50 Hz / 220-240 V-
Anschlusswert	0,8 A
Tür	Isolierglastür mit Edelstahlrahmen
Nischenmaße in cm (H / B / T)	82-87 / 60 / mind. 58
Steuerung	
Art der Steuerung	MagicEye, Tasten-Elektronik Digitale Temperaturanzeige für beide Weinzonen
Alarm bei Störung	optisch und akustisch
Türalarm	akustisch
Kindersicherung	Ja
Ausstattungs-vorteile	
Temperaturzonen	2
Temperaturbereich	+5 °C bis +20 °C
Regelbare Kältekreisläufe	2
Umluftkühlung	Umluftkühlung, Frischluftzufuhr über FreshAir-Aktivkohlefilter
Innenbeleuchtung	LED-Beleuchtung dauerhaft zuschaltbar, dimmbar
Griff	Aluminium-Stangengriff
Material Ablageflächen	Borde aus Buchenholz
Ablageflächen gesamt	5
Holzborde auf Teleskop. ausziehbar	3
Türanschlag	Wechselbarer Türanschlag
Schloss	vorhanden
EAN-Nr.	9005382279472

¹ Dieses Gerät ist ausschliesslich zur Lagerung von Wein bestimmt. Maximale Bordeauxflaschen-Kapazität (0,75 l) lt. Norm NF H 35 -124 (H: 300,5 mm, ø: 76,1 mm).

² Gemäß Verordnung EU 2019/2016 bilden wir das Gesamtvolumen als ganze Zahl (abgerundet) und das Volumen der Tiefkühl- und Frischhaltefächer mit einer Stelle nach dem Komma ab. Die Bezeichnung „Volumen“ bezieht sich auf den in der aktuellen Verordnung genannten Begriff „Rauminhalt“.

Features



Digitale Temperaturanzeige

Die präzise elektronische Steuerung ist mit einer digitalen Temperaturanzeige ausgestattet und informiert über die eingestellten Werte. Der Tür- und Temperaturalarm informiert optisch und akustisch über Unregelmäßigkeiten, z.B. über eine offengelassene Tür. Die Kindersicherung schützt vor ungewollter Verstellung des Bedienfeldes.



LED-Beleuchtung

Die innovative LED-Beleuchtung gewährleistet eine gleichmäßige Ausleuchtung des Innenraumes ohne UV-Belastung. Durch die minimierte Wärmeentwicklung der LEDs können Weine auch über einen längeren Zeitraum beleuchtet präsentiert werden.



PowerCooling-System

Das leistungsfähige PowerCooling-System sorgt für schnelles Abkühlen frisch eingelagerter Ware und eine gleichmäßige Kühltemperatur im gesamten Innenraum. Ein Türkontaktschalter schaltet den Ventilator bei Türöffnung ab. Dadurch wird wertvolle Energie gespart.



Regelbarer Temperaturbereich

Voraussetzung für den optimalen Reifeprozess aller Weine, ob Rot- oder Weißwein, ist die Lagerung bei einem dafür idealen Temperaturbereich. Dieser lässt sich über die präzise elektronische Steuerung in Kombination mit modernster Klimatechnik gradgenau einstellen und konstant einhalten, selbst bei hohen Schwankungen der Umgebungstemperatur.



Aktivkohlefilter

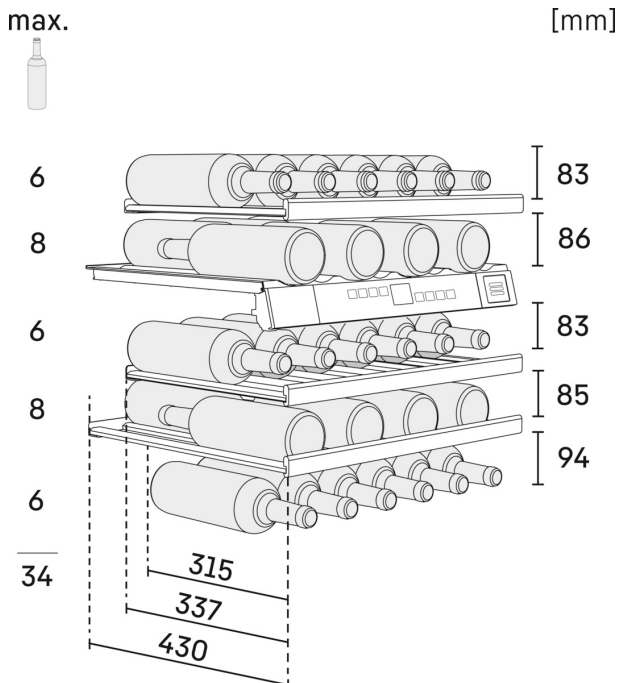
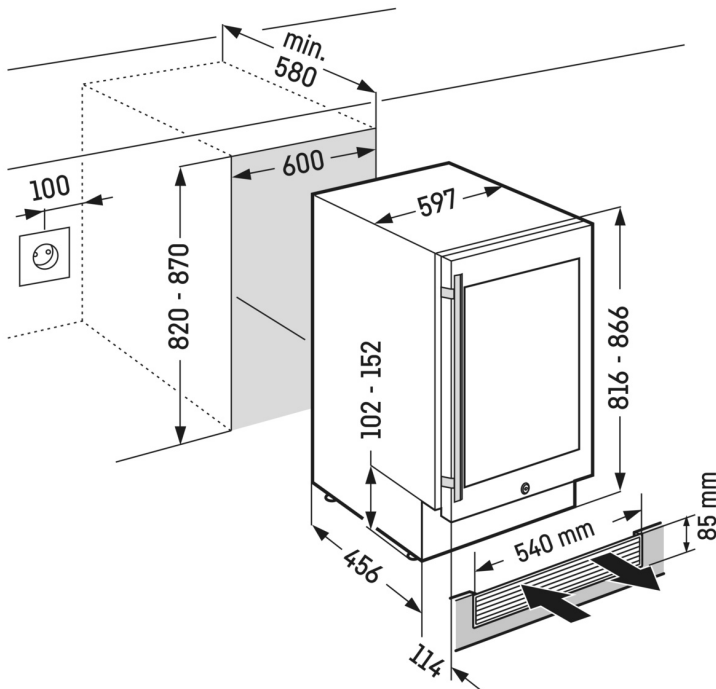
Gerüche der Umgebung können Weine bei langer Lagerung empfindlich beeinflussen. Bei den Weinschränken gewährleistet die Frischluftzufuhr über den leicht wechselbaren FreshAir-Aktivkohlefilter eine optimale Luftqualität.



Vibrationsarme Lagerung

Selbst geringe Erschütterungen können Weine in ihrer Reife stören und das Absetzen der Gerbstoffe verhindern. Speziell entwickelte, äußerst vibrationsarme Kompressoren sorgen bei allen Weinschränken für eine schonende Lagerung der Weine.

Technische Zeichnung



Die Produkte und ihre Details sind zu Werbezwecken inszeniert. Obwohl wir uns bemühen, die Richtigkeit aller Angaben und Informationen in diesem Flyer zu gewährleisten, behält sich Liebherr das Recht vor, Änderungen ohne Vorankündigung vorzunehmen. Soweit die tatsächlichen Geräteabmessungen, -spezifikationen und -leistungen von entscheidender Bedeutung sind, empfehlen wir, die dem jeweiligen Gerät beiliegende Einbauanleitung zu prüfen. Liebherr haftet nicht für eventuelle Schäden. (27.11.2023)

