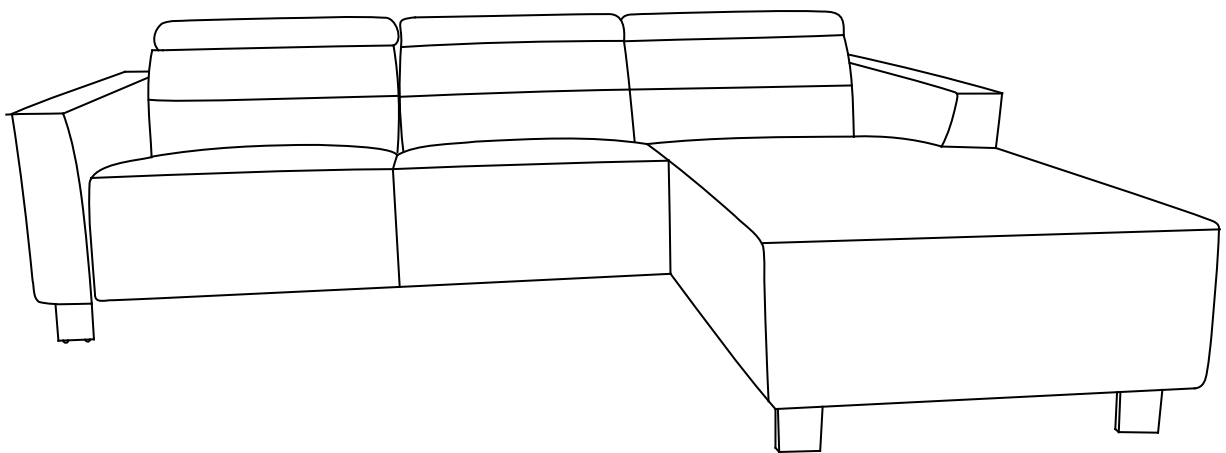
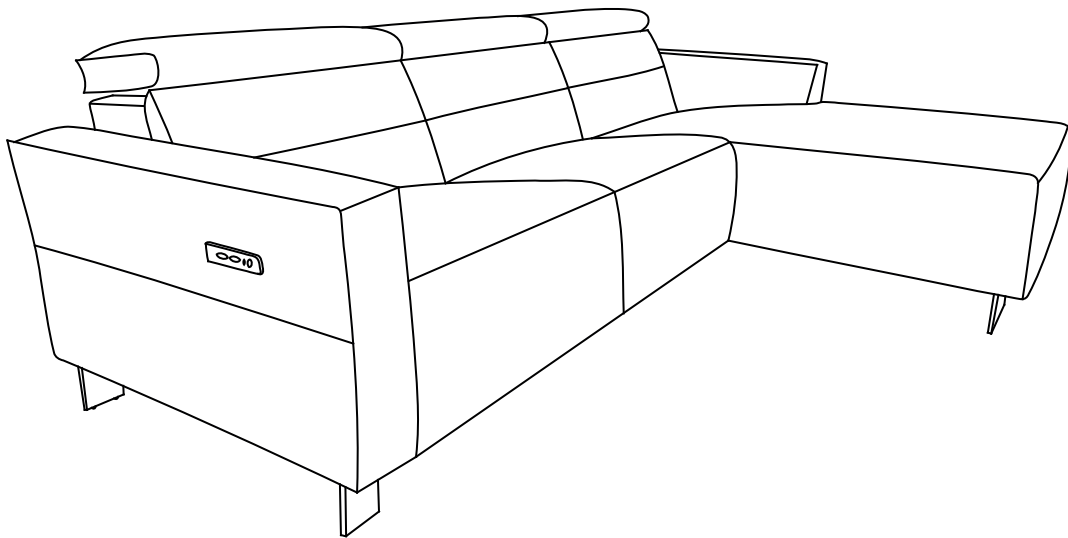
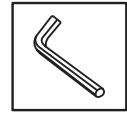


# Carpar i

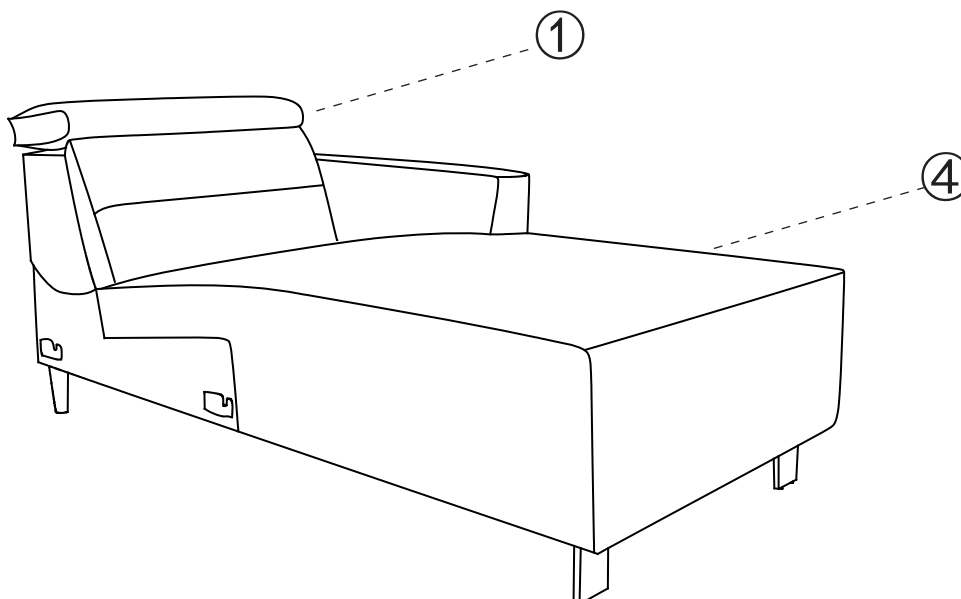
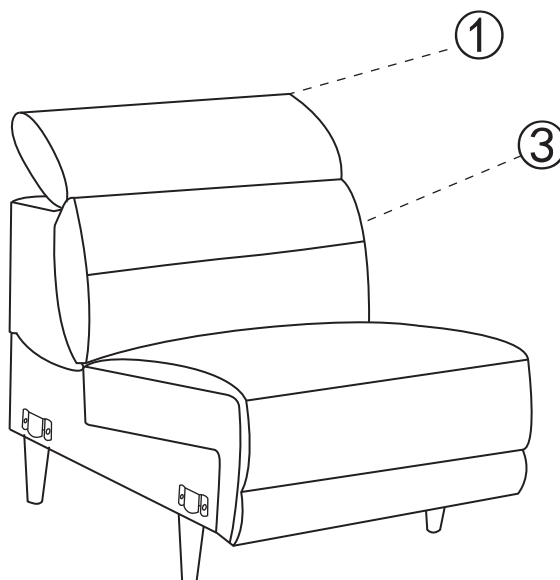
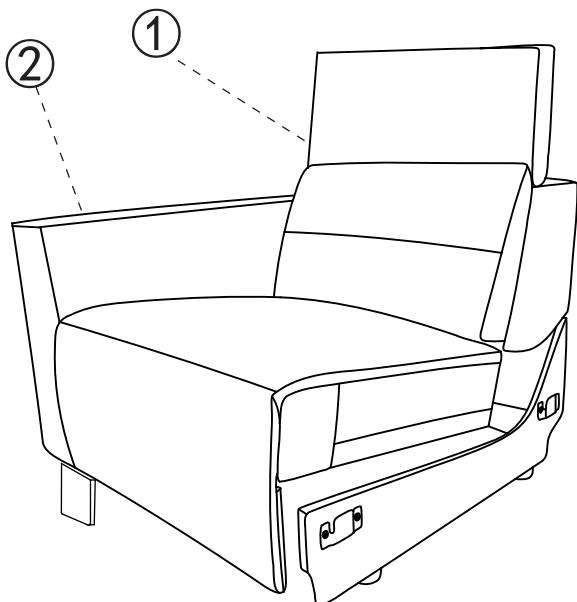
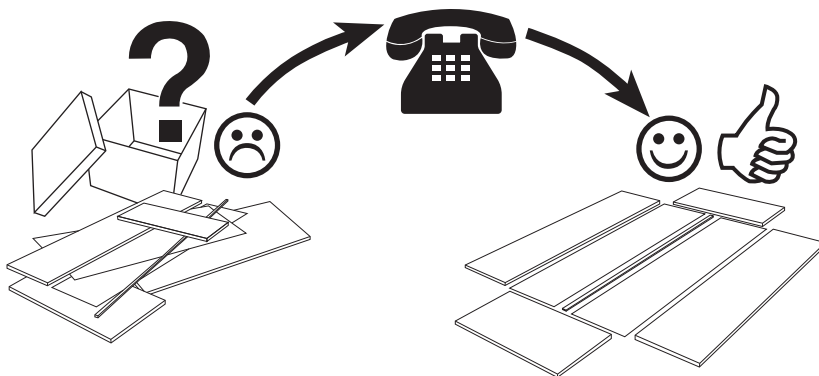
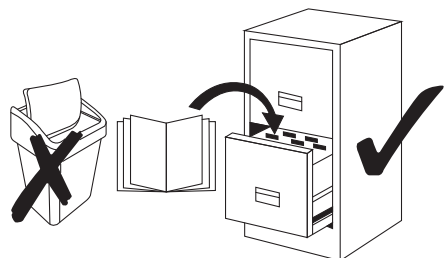


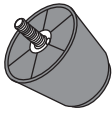
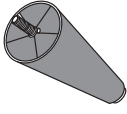



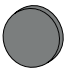

# Service • Assistenza • Dienstverlening • Serwis Servis • Szerviz • Сервисная служба

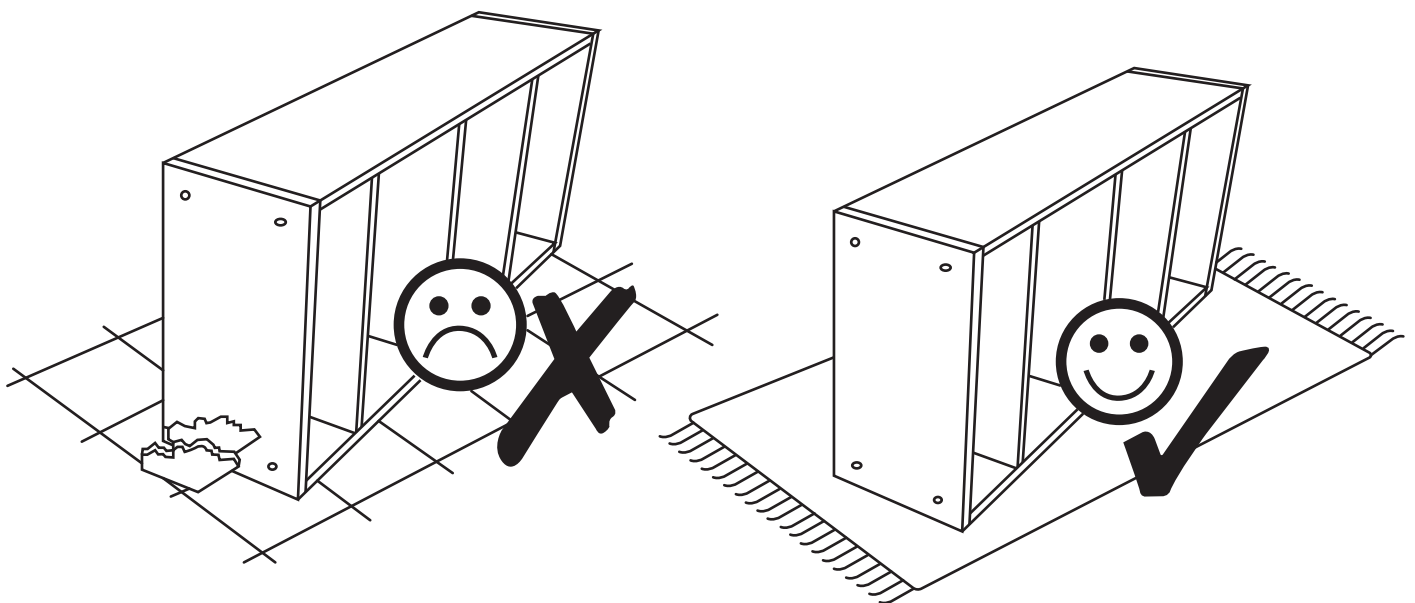
Name • Nom • Nome • Naam  
Nazwa • Jméno • Názov • Név  
Denumire • Ísim • Название

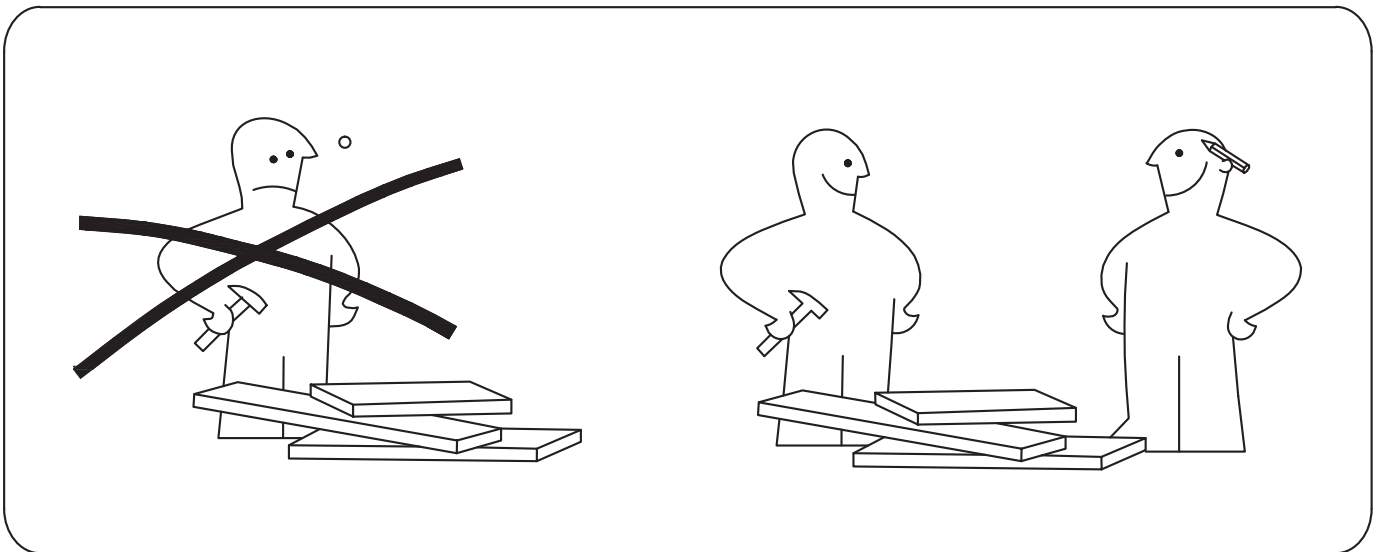
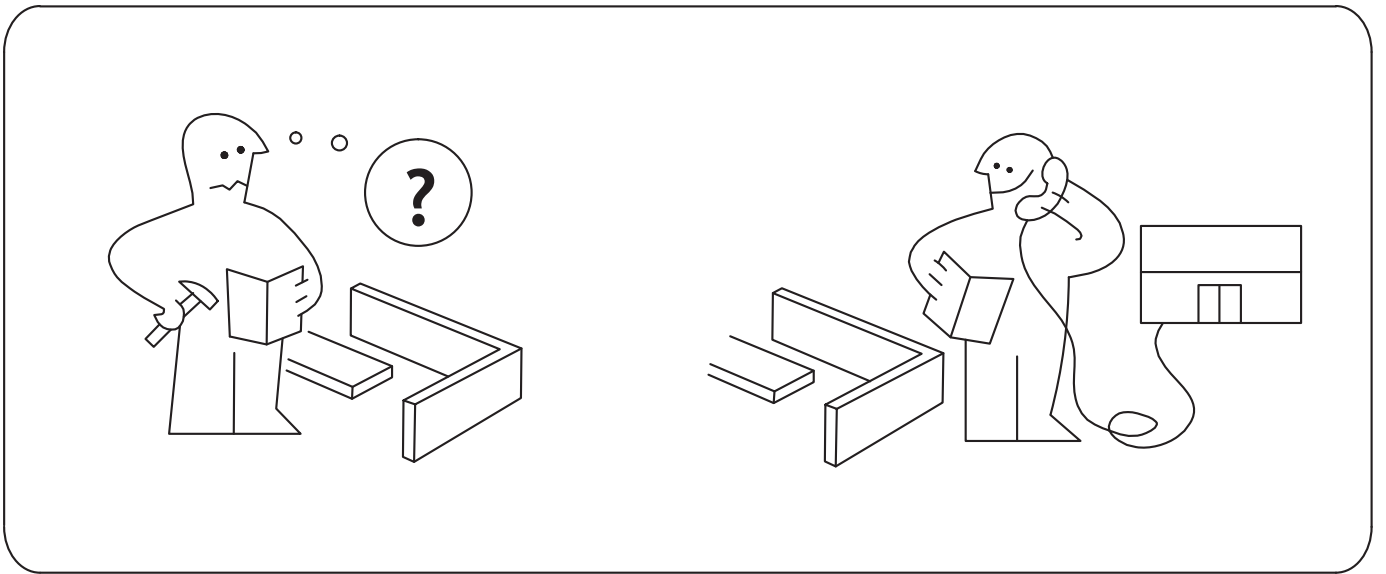
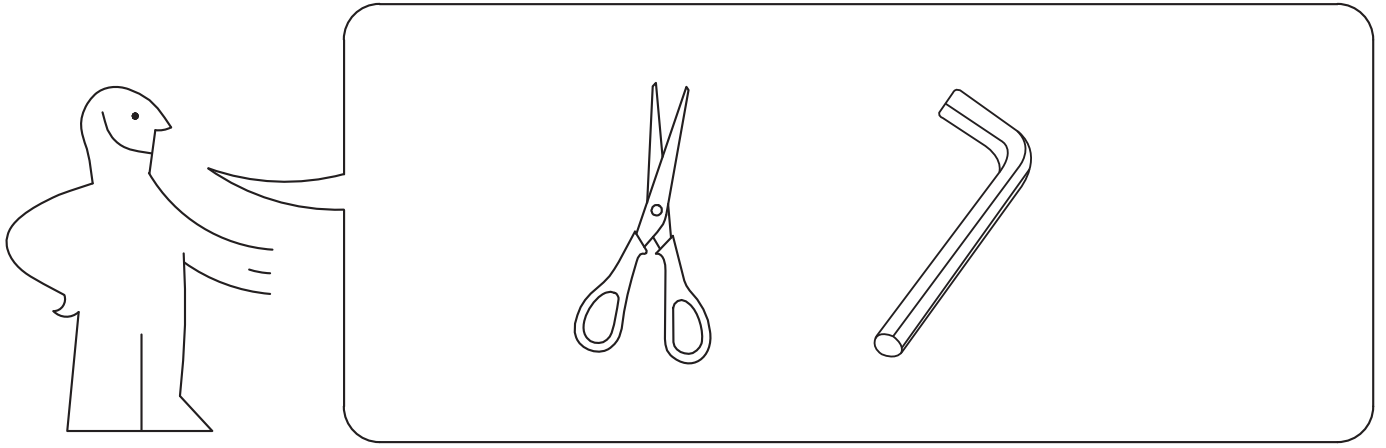
Nr. • No. • N° • Номер • Č • Sz

Тур • Type • Tip • Típus • Tipo  
Тип

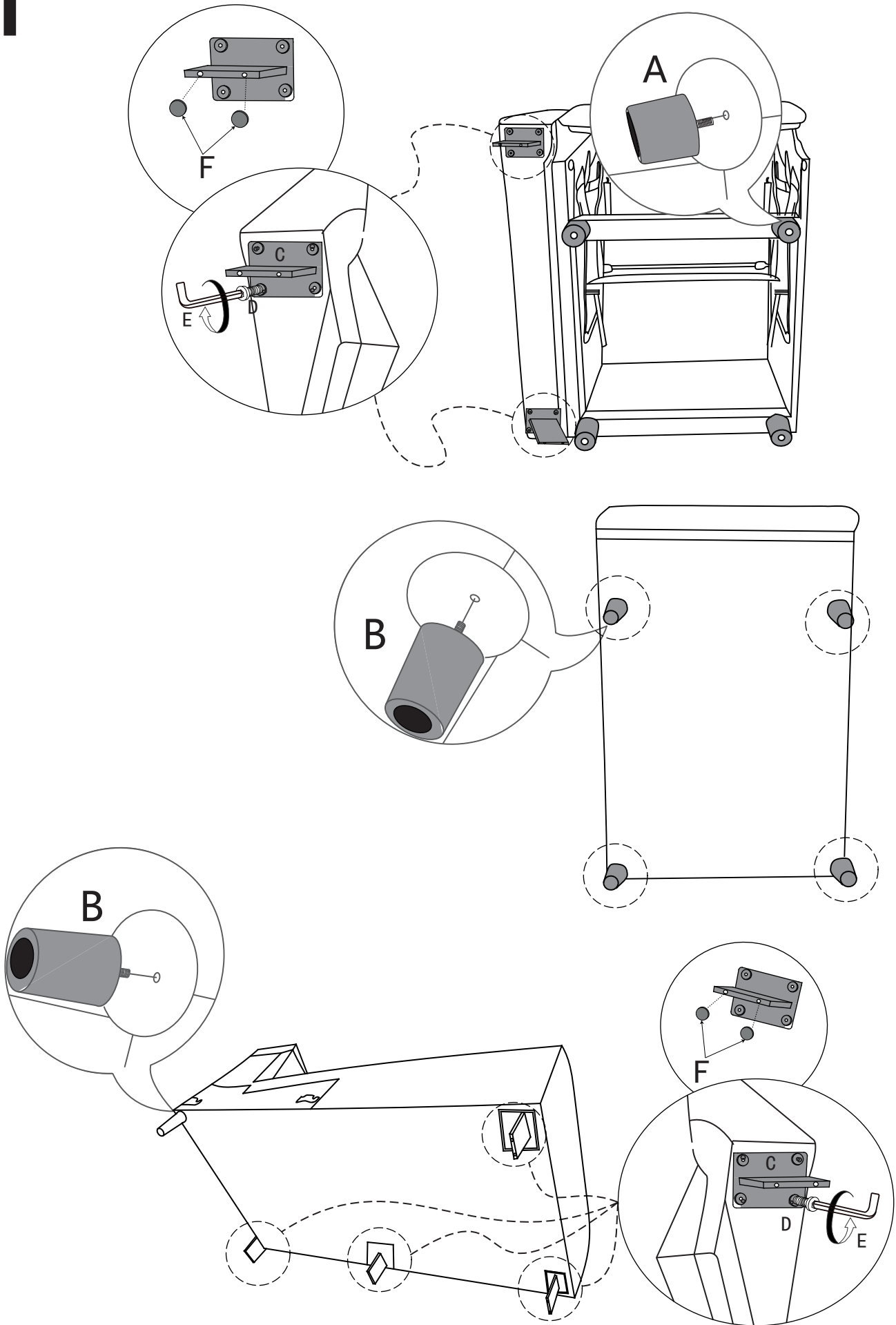


|      |   |                        |
|------|---|------------------------|
| AX4  |    | Plastic<br>feet        |
| BX5  |    | Plastic<br>center foot |
| CX6  |    | Metal<br>foot          |
| DX24 |    | Screw                  |
| EX1  |    | Hexagonal<br>wrench    |
| FX12 |    | Felt<br>mat            |
| GX1  |  | Power<br>cord          |





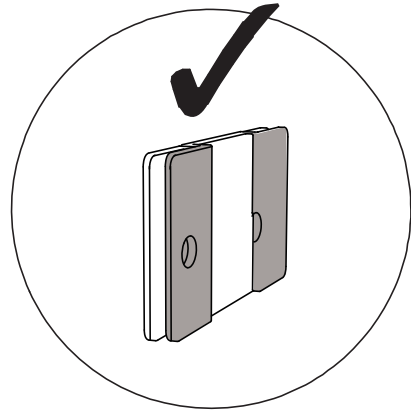
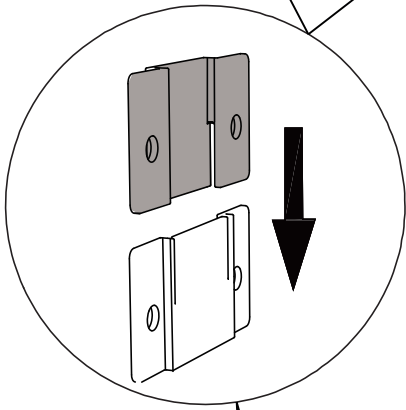
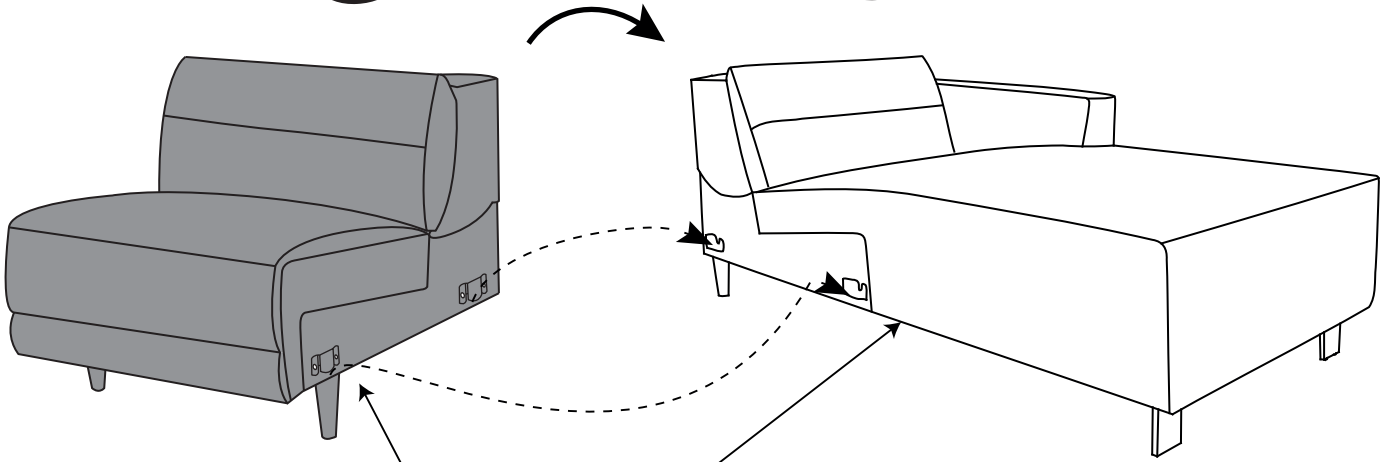
# 1



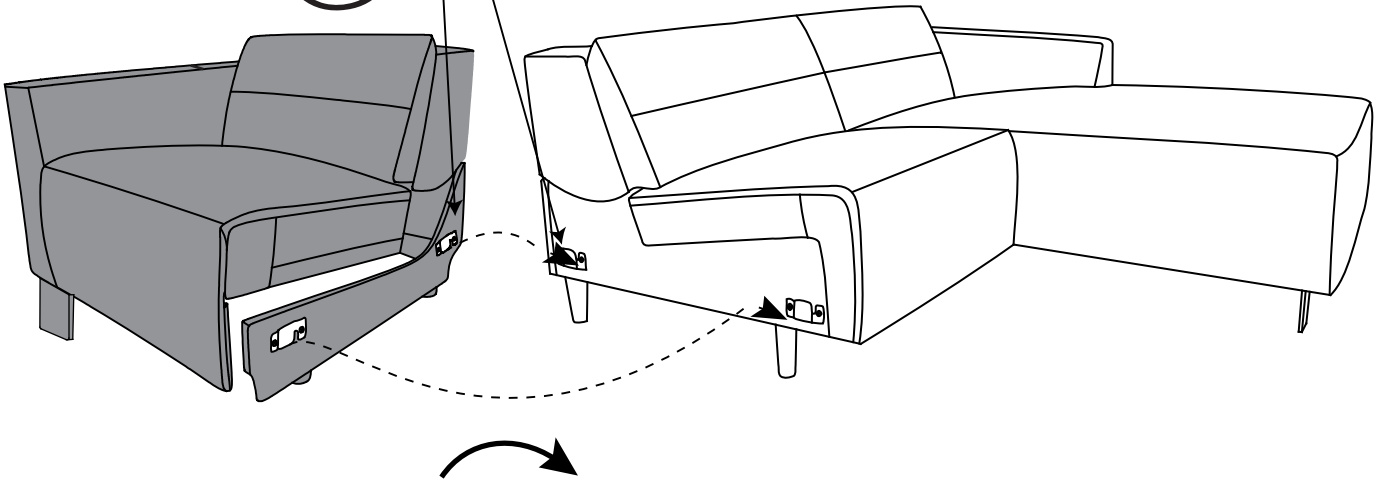
2

③

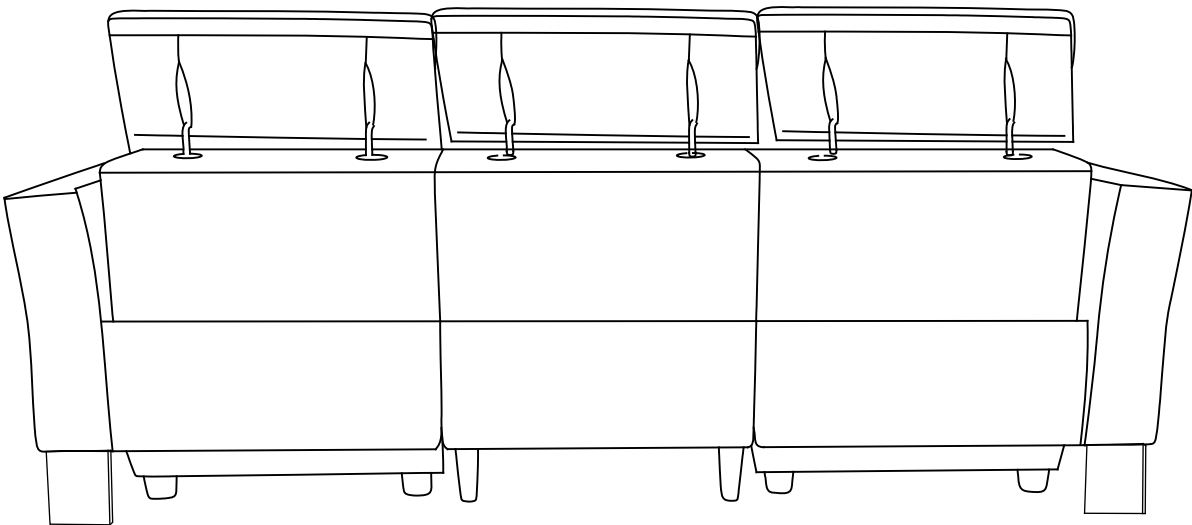
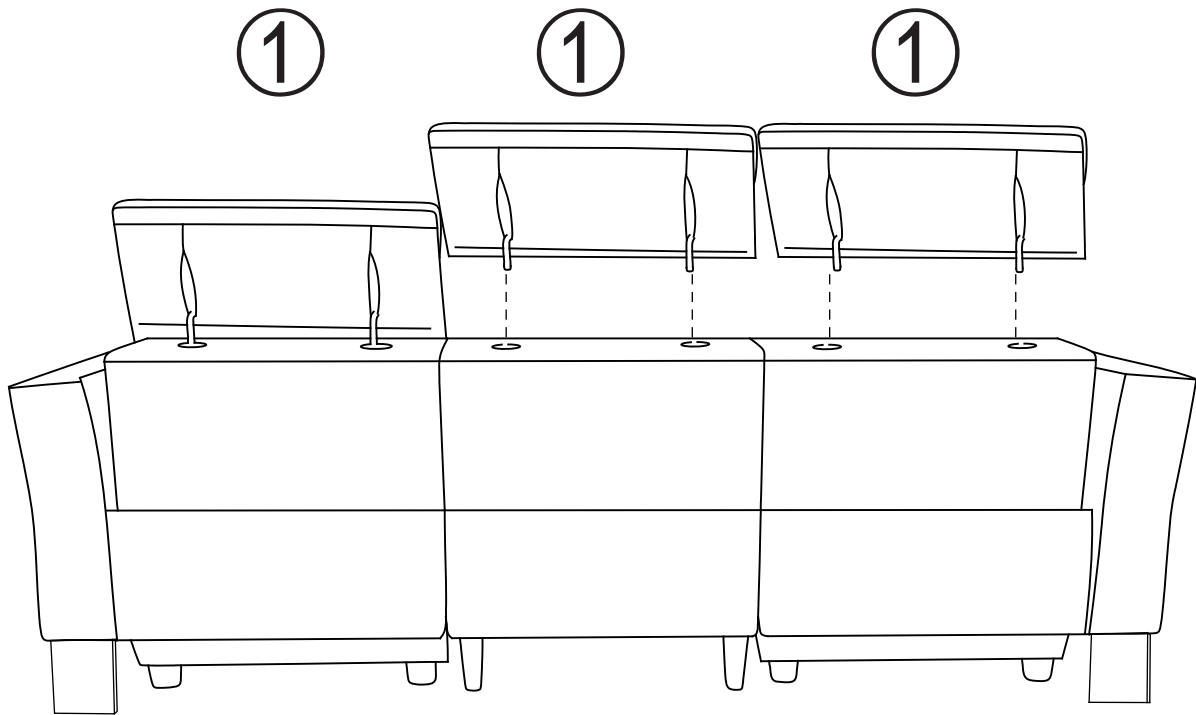
④



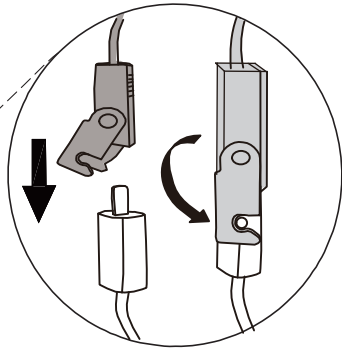
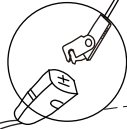
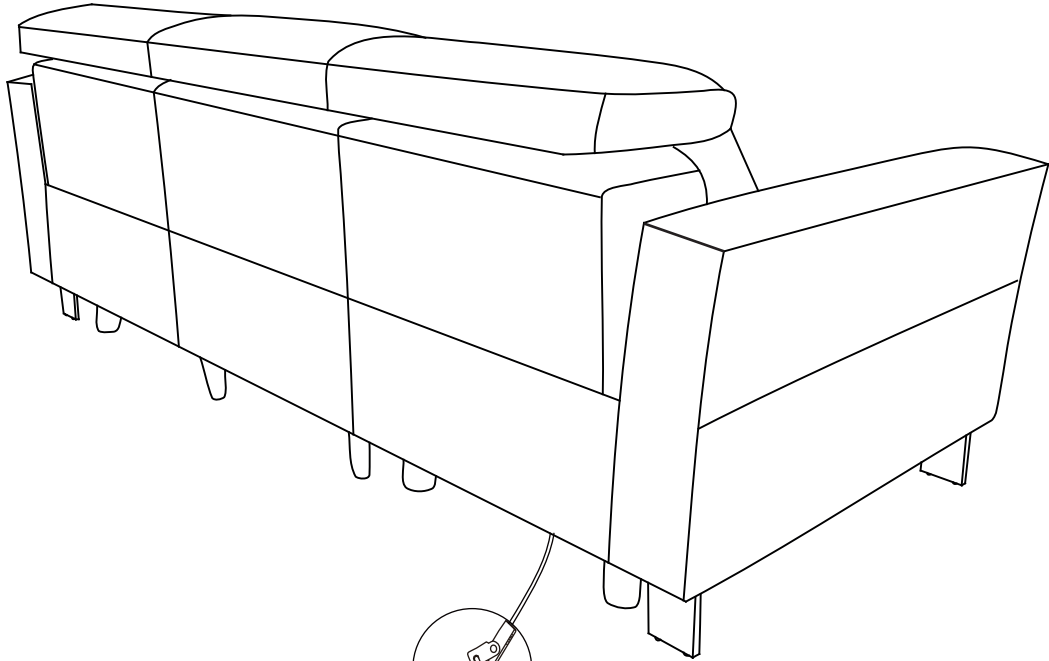
②



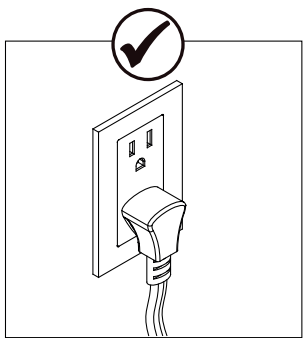
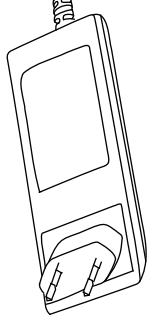
# 3



# 4

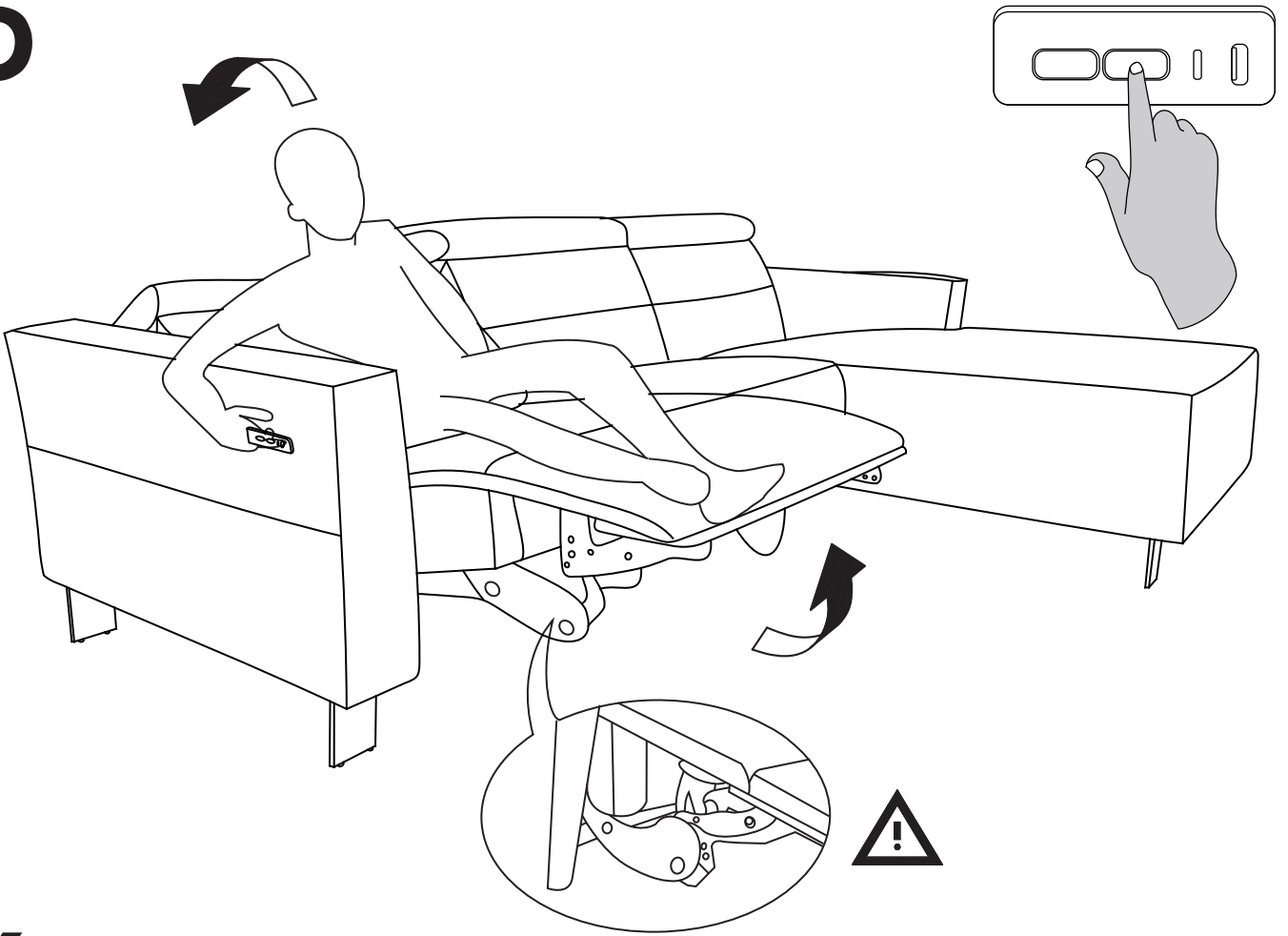


**G**

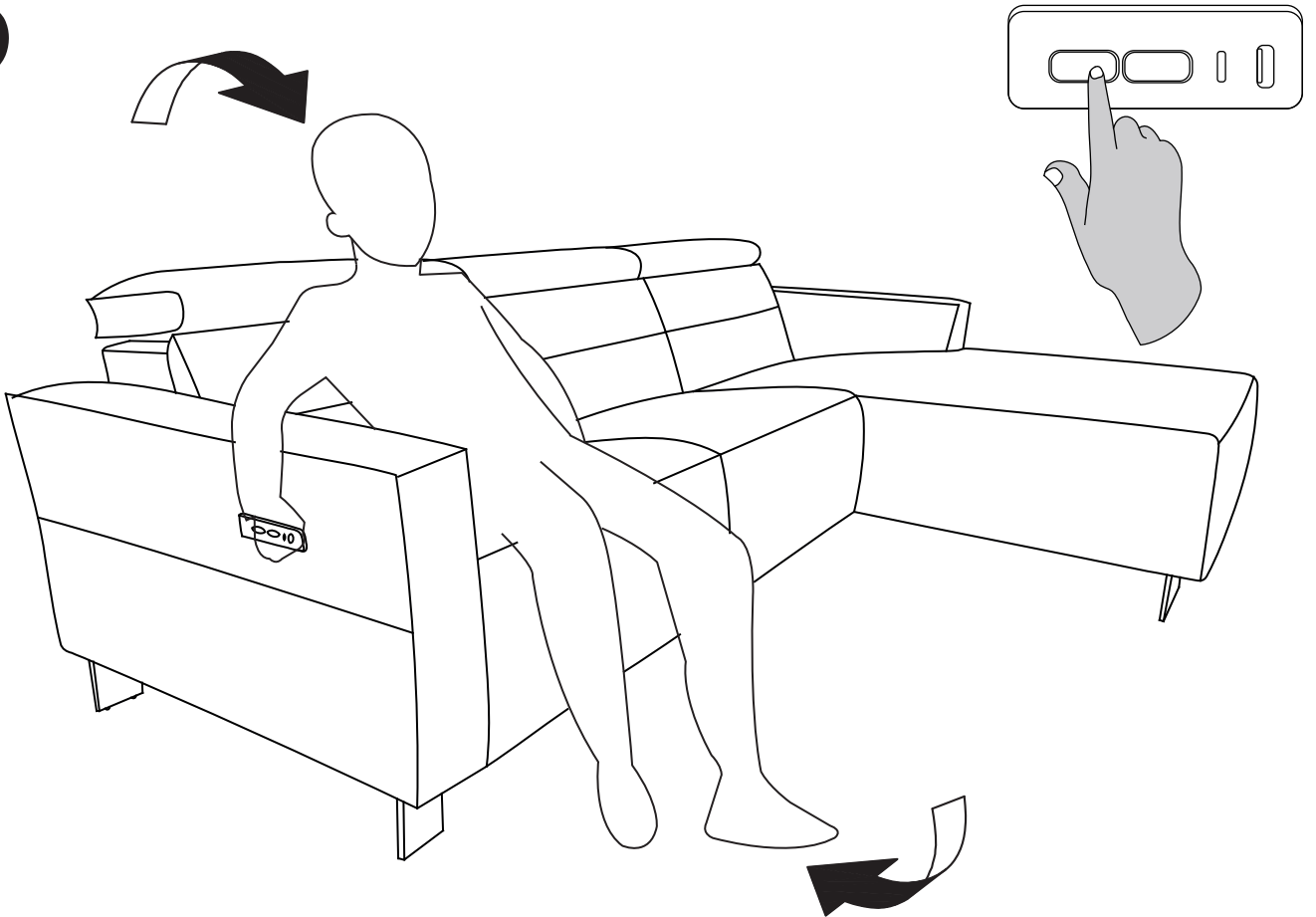




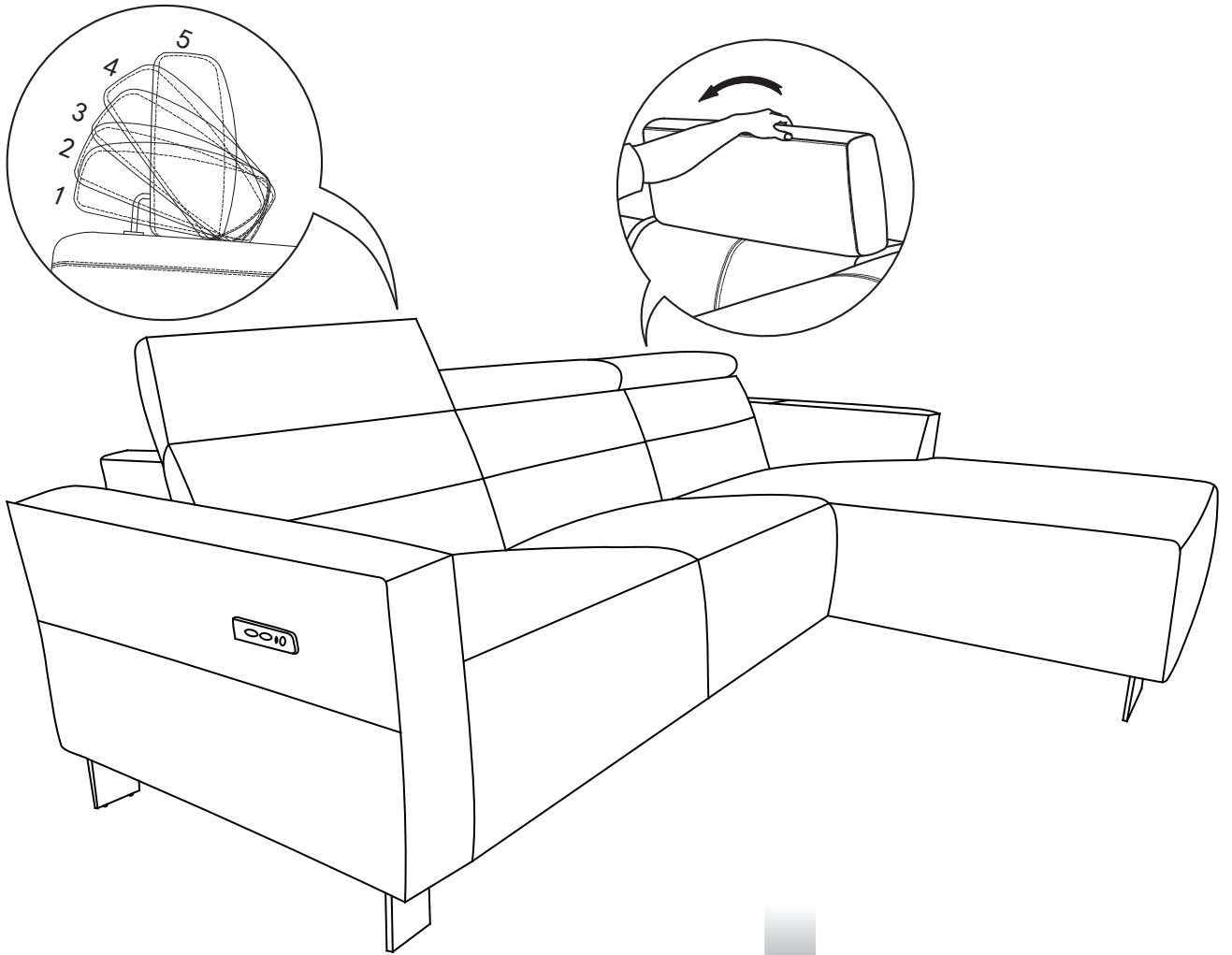
5



6



7



8

