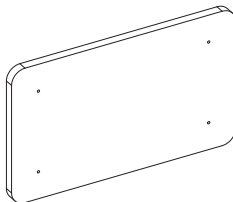
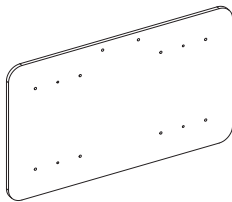
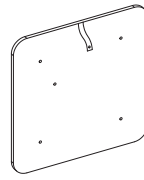
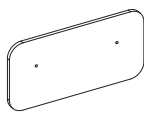


**INSTRUCTION MANUAL/BEDIENUNGSANLEITUNG/NOTICE D'UTILISATION/  
MANUAL DE INSTRUCCIONES DE USO/MANUALE DI ISTRUZIONI**

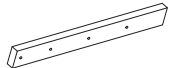
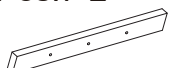






<p>2 PERSON ASSEMBLY 2-PERSONEN-MONTAGE MONTAGE À RÉALISER PAR 2 PERSONNES MONTAJE A REALIZAR POR 2 PERSONAS Installazione per 2 persone</p> 	<p><b>60 Minutes/MINUTEN/ MINUTES/MINUTOS/MINUTO</b> APPROXIMATE ASSEMBLY TIME UNGEFÄHRE MONTAGEZEIT TEMPS DE MONTAGE APPROXIMATIF TIEMPO DE MONTAJE APROXIMADO TEMPO DI MONTAGGIO APPROSSIMATIVO</p>	<p>REQUIRED ASSEMBLY TOOLS BENÖTIGTE MONTAGEWERKZEUGE OUTILS DE MONTAGE NÉCESSAIRES HERRAMIENTAS DE MONTAJE REQUERIDAS STRUMENTI DI MONTAGGIO NECESSARI</p> 
--	---	--

**PARTS LIST/STÜCKLISTE/PARTS LIST/LISTA DE PIEZAS/LISTA DEI PEZZI**

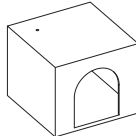
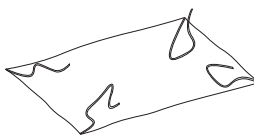
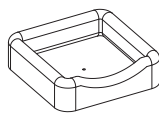




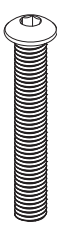
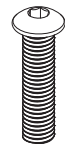







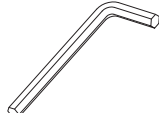
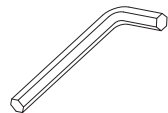
**Carton A Karton A Carton A Caja A Contenitore A**

<p>Pos.8</p>  <p>100x60x4cm 1pc</p>	<p>Pos.9</p>  <p>100x60x1.6cm 1pc</p>	<p>Pos.10</p>  <p>60x60x1.6cm 1pc</p>	<p>Pos.11</p>  <p>60x30x1.6cm 1pc</p>
--	--	---	--

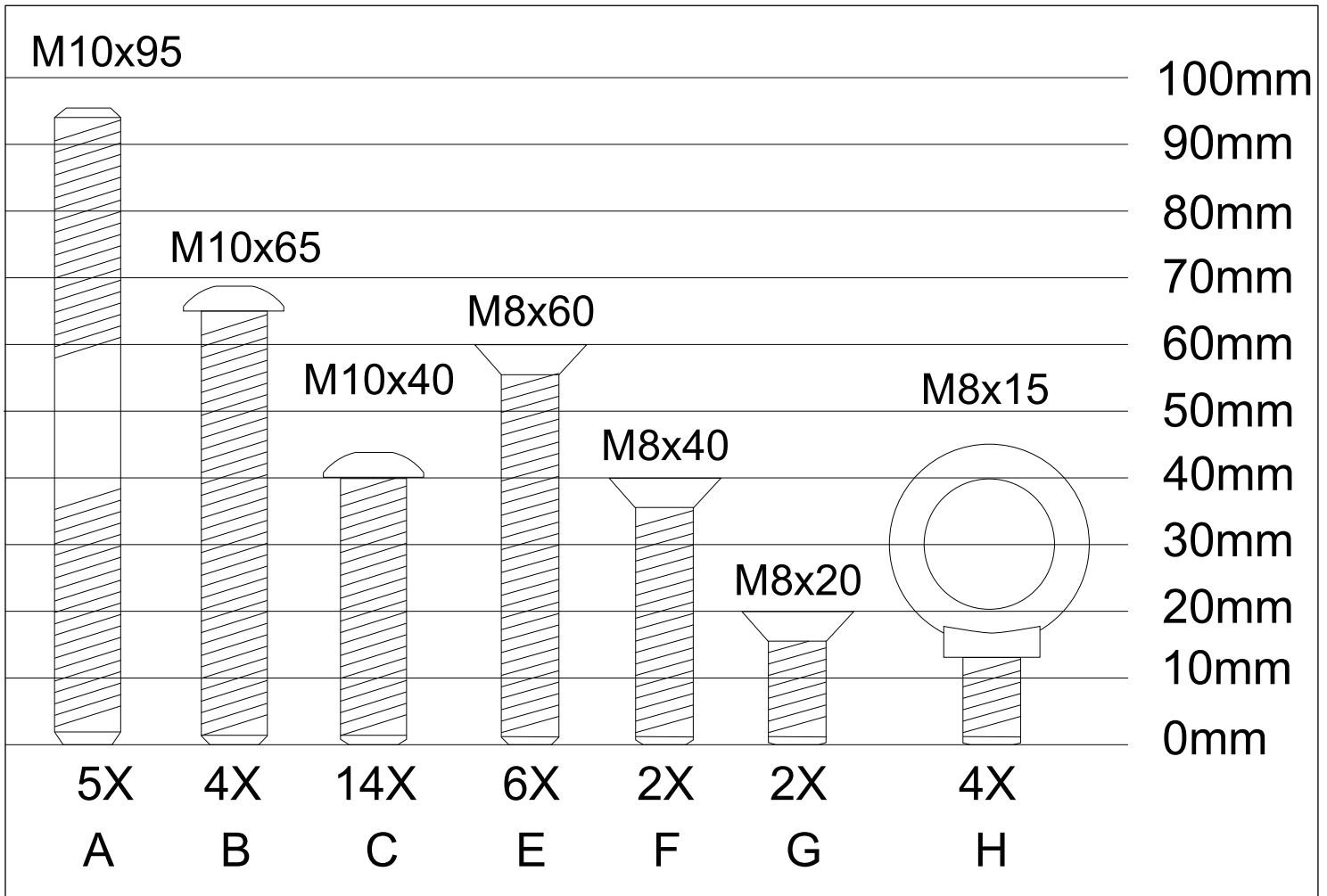
**Carton B Karton B Carton B Caja B Contenitore B**

<p>Pos.7-1</p>  <p>67x7x4cm 1pc</p> <p>Pos.7-2</p>  <p>67x7x4cm 1pc</p>	<p>Pos.12</p>  <p>60x45cm 4pcs</p>	<p>Pos.1</p>  <p>Φ12x15cm 1pc</p>	<p>Pos.2</p>  <p>Φ5x21cm 3pcs</p>	<p>Pos.3</p>  <p>Φ12x25cm 1pc</p>	<p>Pos.4</p>  <p>Φ12x40cm 2pcs</p>	<p>Pos.6</p>  <p>Φ12x60cm 4pcs</p>
---	---	--	---	--	--	--

**Carton C Karton C Carton C Caja C Contenitore C**

<p>Pos.13</p>  <p>37x37x30cm 1pc</p>	<p>Pos.14</p>  <p>80x58cm 1pc</p>	<p>Pos.15</p>  <p>46x46x15cm 1pc</p>	<p>Pos.16</p>  <p>Φ2x34cm 4pcs</p>	<p>Pos.3</p>  <p>Φ12x25cm 4pcs</p>		
<p>Pos.5</p>  <p>Φ12x50cm 2pcs</p>	<p>A</p>  <p>M10x95mm 5pcs</p>	<p>B</p>  <p>M10x65mm 4pcs</p>	<p>C</p>  <p>M10x40mm 14pcs</p>	<p>E</p>  <p>M8x60mm 6pcs</p>	<p>F</p>  <p>M8x40mm 2pcs</p>	
<p>G</p>  <p>M8x20mm 2pcs</p>	<p>H</p>  <p>M8x15mm 4pcs</p>	<p>J</p>  <p>M36x36mm 2pcs</p>	<p>M</p>  <p>1pc</p>	<p>N</p>  <p>ST6x40mm 1pc</p>	<p>K</p>  <p>S5 1pc</p>	<p>L</p>  <p>S6 1pc</p>

**INSTRUCTION MANUAL/BEDIENUNGSANLEITUNG/NOTICE D'UTILISATION/  
MANUAL DE INSTRUCCIONES DE USO/MANUALE DI ISTRUZIONI**



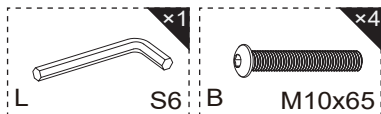
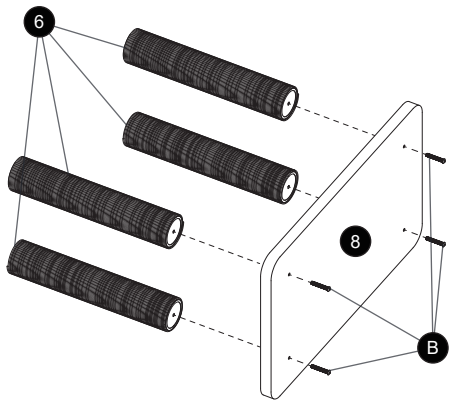
# ASSEMBLY/MONTAGE/ASSEMBLAGE/MONTAJE/ASSEMBLAGGIO



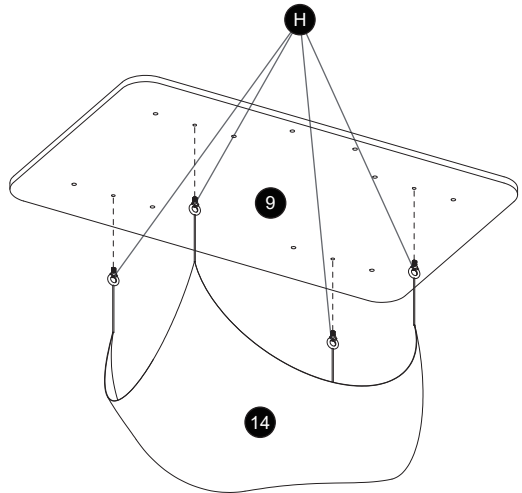
**Warning!**  
**Warnung!**  
**Attention !**  
**Atención!**  
**Avvertimento!**

Tight all the screws to 60% first then tight to 100%.  
 Während der Montage alle Schrauben zuerst 60% anziehen, dann zu 100%.  
 Serrez toutes les vis à 60% d'abord puis serrez à 100%.  
 Primero apriete los tornillos al 60% y después al 100%.  
 Stringere le viti dapprima al 60% e successivamente completamente al 100%.

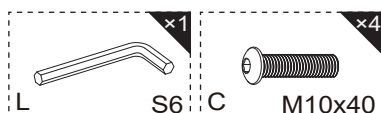
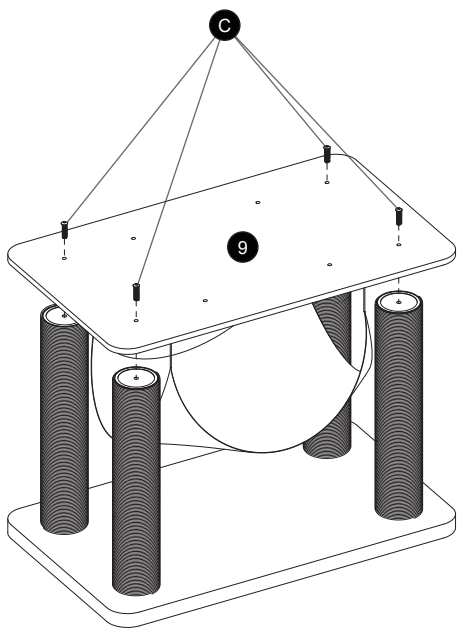
1



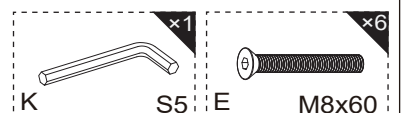
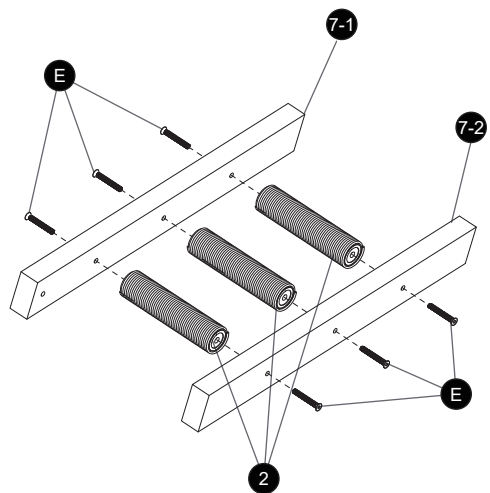
2



3



4

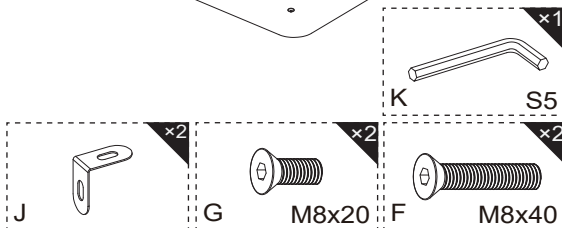
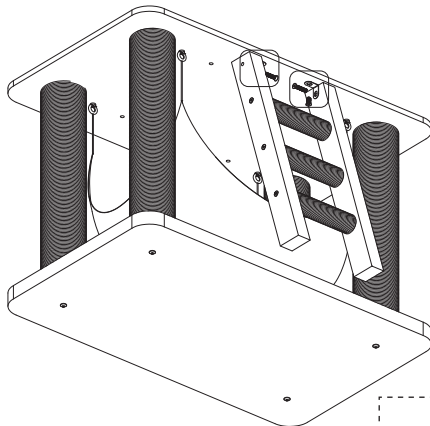
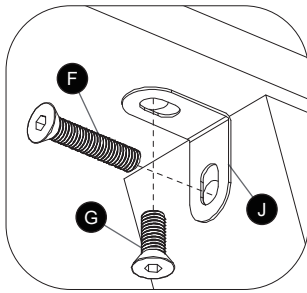




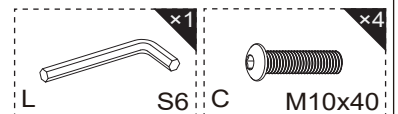
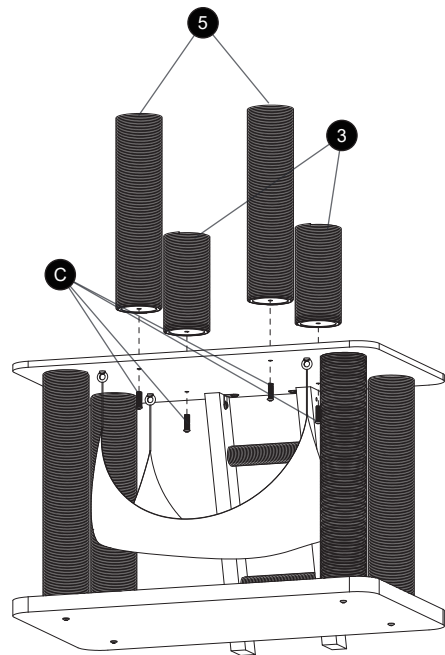
**Warning!**  
**Warnung!**  
**Attention !**  
**Atención!**  
**Avvertimento!**

Tight all the screws to 60% first then tight to 100%.  
Während der Montage alle Schrauben zuerst 60% anziehen, dann zu 100%.  
Serrez toutes les vis à 60% d'abord puis serrez à 100%.  
Primero apriete los tornillos al 60% y después al 100%.  
Stringere le viti dapprima al 60% e successivamente completamente al 100%.

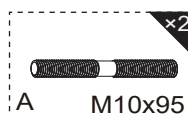
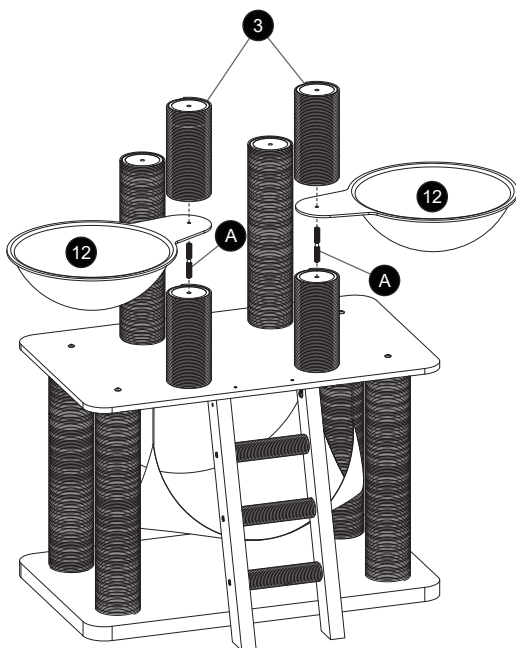
5



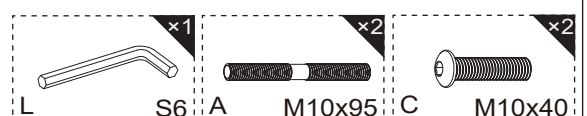
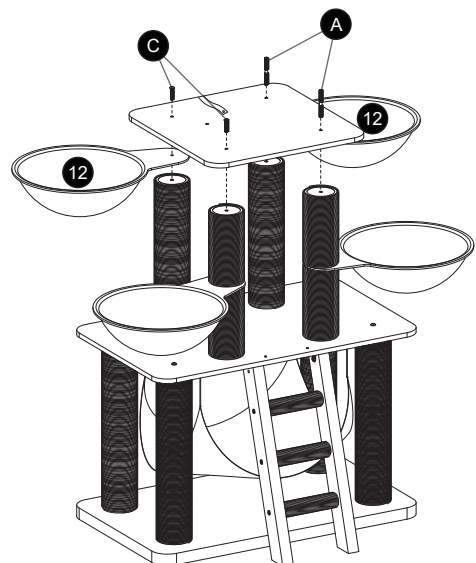
6



7



8



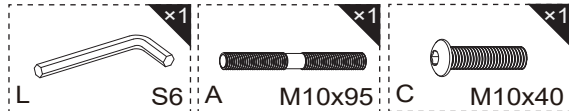
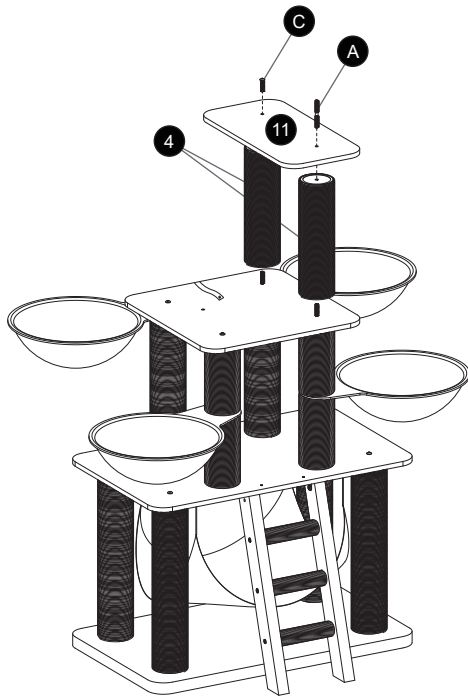




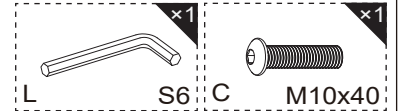
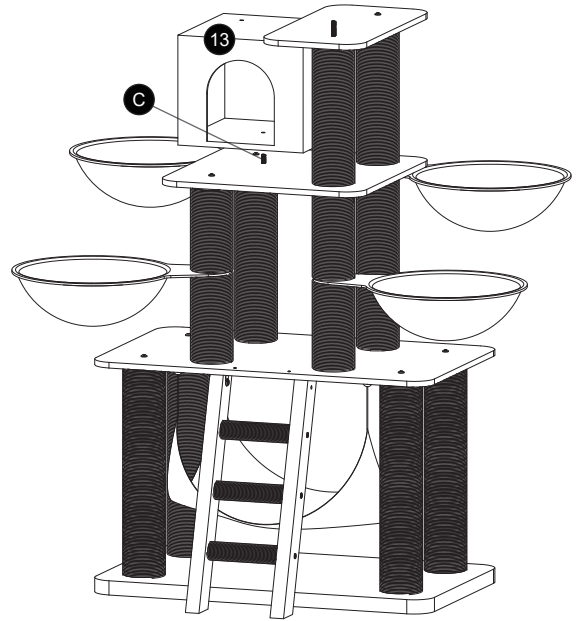
**Warning!**  
**Warnung!**  
**Attention !**  
**Atención!**  
**Avvertimento!**

Tight all the screws to 60% first then tight to 100%.  
Während der Montage alle Schrauben zuerst 60% anziehen, dann zu 100%.  
Serrez toutes les vis à 60% d'abord puis serrez à 100%.  
Primero apriete los tornillos al 60% y después al 100%.  
Stringere le viti dapprima al 60% e successivamente completamente al 100%.

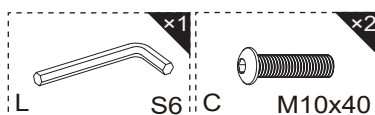
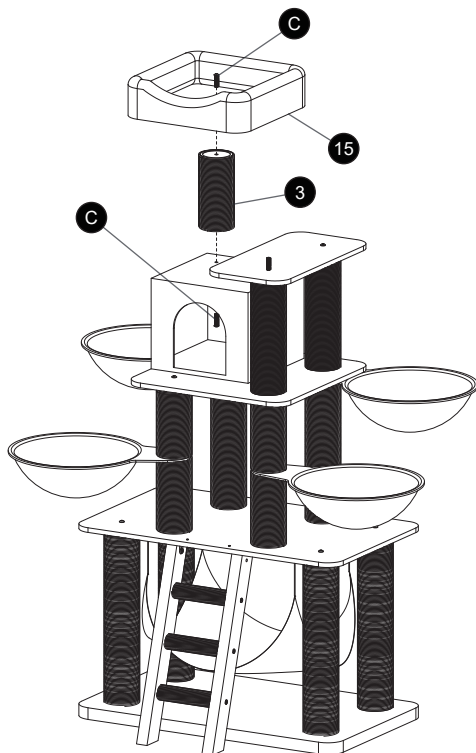
9



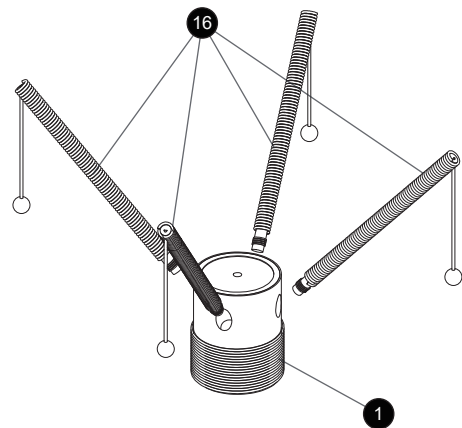
10



11



12

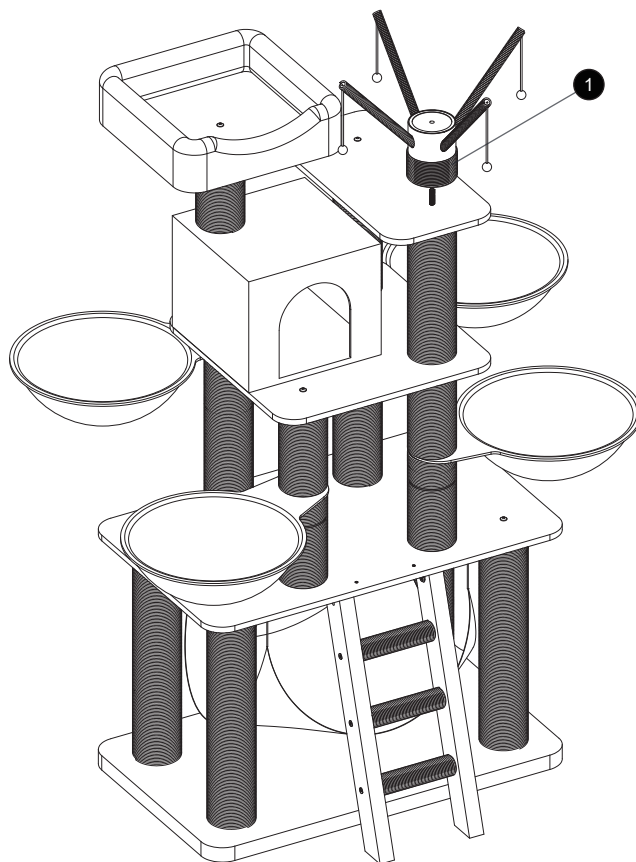




**Warning!**  
**Warnung!**  
**Attention !**  
**Atención!**  
**Avvertimento!**

Tight all the screws to 60% first then tight to 100%.  
 Während der Montage alle Schrauben zuerst 60% anziehen, dann zu 100%.  
 Serrez toutes les vis à 60% d'abord puis serrez à 100%.  
 Primero apriete los tornillos al 60% y después al 100%.  
 Stringere le viti dapprima al 60% e successivamente completamente al 100%.

13



14

EN: "Attach to the wall to prevent wobbling or tipping over"  
 DE: "An der Wand befestigen, um ein Wackeln oder Umkippen zu verhindern."  
 FR: "Fixer au mur afin d'empêcher de balancements ou basculements."  
 ES: "Fijar a la pared para evitar tambaleos o vuelcos".  
 IT: "Fissare al muro per evitare oscillazioni o ribaltamenti"

**WARNING! Keep away from fire.**  
**ACHTUNG! Von Feuer fernhalten.**  
**ATTENTION! Tenir loin du feu.**  
**¡ADVERTENCIA! Lejos del fuego.**  
**Stai lontano dal fuoco.**

