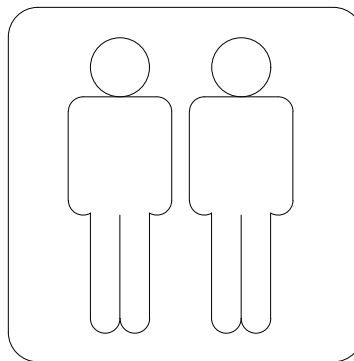
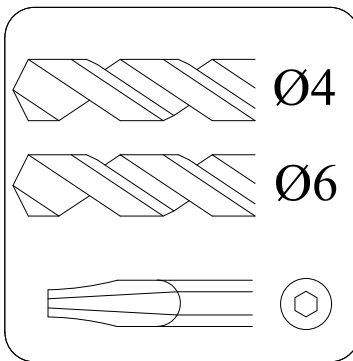
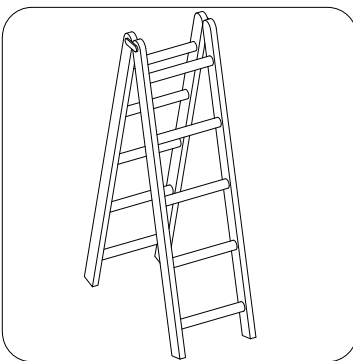
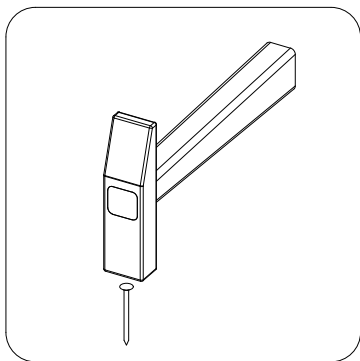
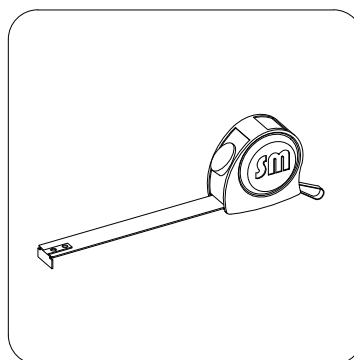
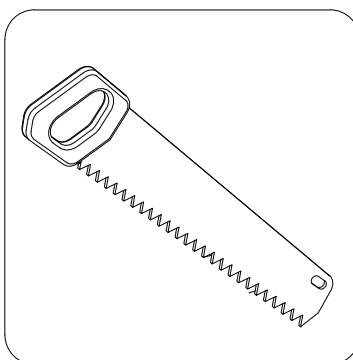
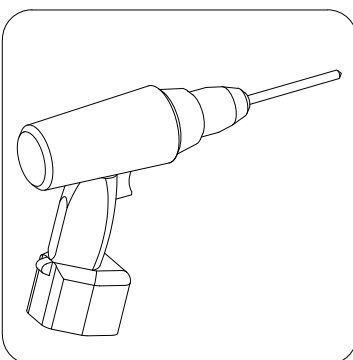
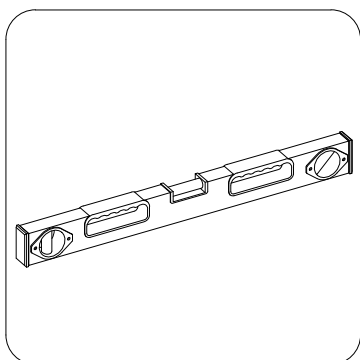
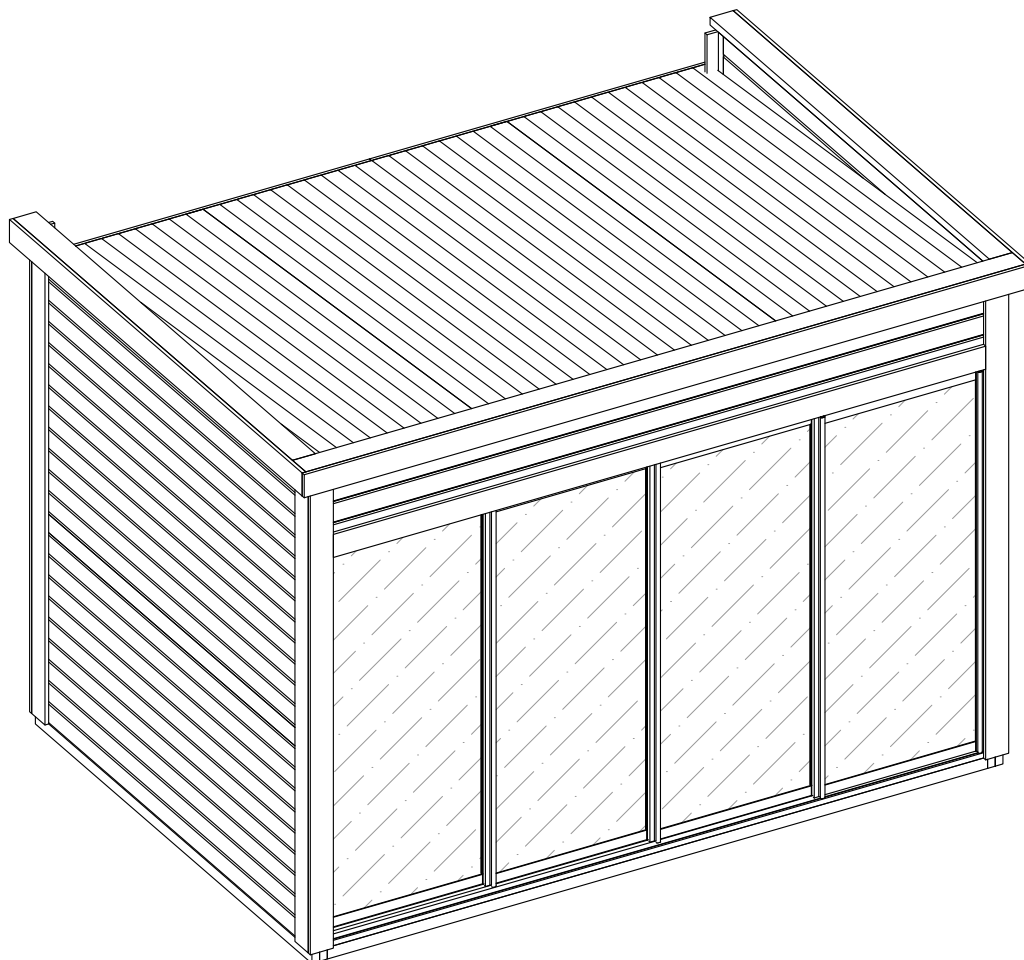
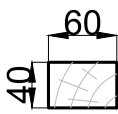



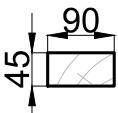




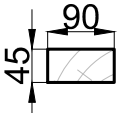



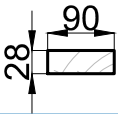


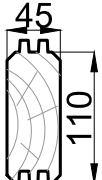

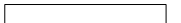

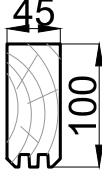
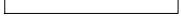

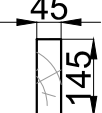

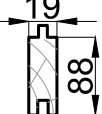



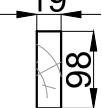



MONTAGEANLEITUNG

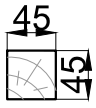




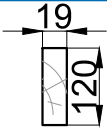


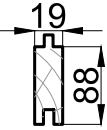

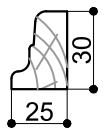



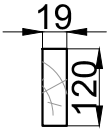







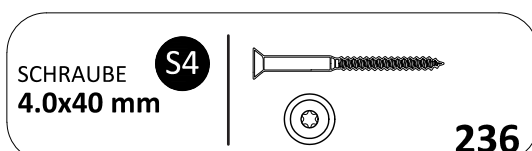
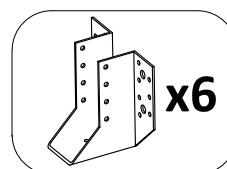
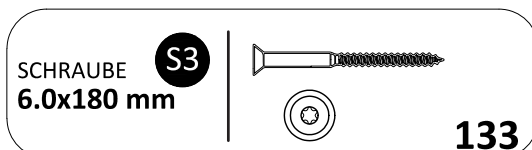
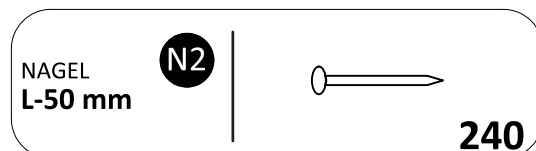
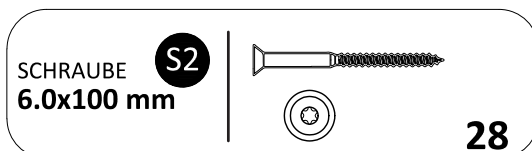
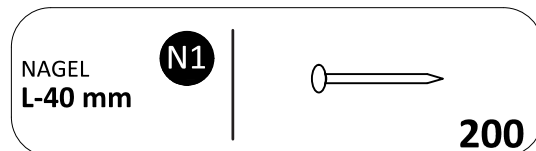
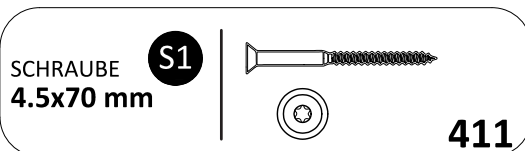
SPEZIFIKATION

| FUNDAMENTBALKEN | | | | | | |
|---|---|---|------|------|-----------------------------|--|
|  |  | ① | 3440 | 8 | FUNDAMENTBALKEN | |
| |  | ② | 2495 | 4 | FUNDAMENTBALKEN | |
| |  | ③ | 400 | 9 | FUNDAMENTBALKEN | |
| RAHMENBRETT | | | | | | |
|  |  | ④ | 2300 | 2 | RAHMENBRETT | |
| |  | ⑤ | 2180 | 1 | RAHMENBRETT | |
| |  | ⑥ | 2090 | 4 | RAHMENBRETT | |
| |  | ⑦ | 2470 | 2 | RAHMENBRETT | |
|  |  | ⑧ | 1781 | 1 | RAHMENBRETT | |
| |  | ⑨ | 1736 | 1 | RAHMENBRETT | |
| |  | ⑩ | 3420 | 3 | RAHMENBRETT | |
|  |  | ⑪ | 1736 | 1 | RAHMENBRETT | |
| |  | ⑫ | 3420 | 1 | RAHMENBRETT | |
| WANDBRETT | | | | | | |
|  |  | ⑬ | 3600 | 23+1 | BRETT FÜR VORDER-/RÜCKSEITE | |
| |  | ⑭ | 2400 | 25 | BRETT FÜR SEITENWAND | |
| |  | ⑮ | 529 | 19 | BRETT FÜR SEITENWAND | |
|  |  | ⑯ | 3600 | 2 | BRETT FÜR VORDER-/RÜCKSEITE | |
| |  | ⑰ | 2400 | 2 | BRETT FÜR SEITENWAND | |
| DACHBRETT | | | | | | |
|  |  | ⑱ | 3510 | 3 | DACHSPARREN | |
| | | | | | | |
|  |  | ⑲ | 2540 | 40+1 | DACHBRETT | |
| | | | | | | |
|  |  | ⑳ | 1755 | 2 | WINDBRETT LEISTE | |
| | | | | | | |
|  |  | ㉑ | 1755 | 2 | WINDBRETT | |
| | | | | | | |

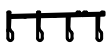
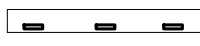
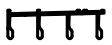
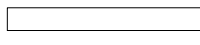
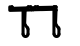

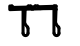
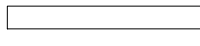



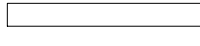

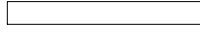

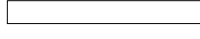
PRECIZÁ GARINÁŠANA

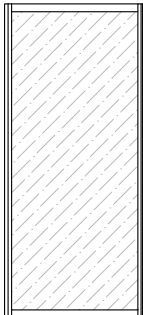
SPEZIFIKATION

| DACHBRETTER | | | | | | |
|---|---|-----------|------|------|------------------|--|
|  |  | 22 | 220 | 2 | DACHBRETT LEISTE | |
|  |  | 23 | 3750 | 1 | WINDBRETT | |
| |  | 24 | 2520 | 2 | WINDBRETT | |
|  |  | 25 | 3788 | 1 | WINDBRETT | |
| |  | 26 | 2640 | 2 | WINDBRETT | |
| BODENBRETTER | | | | | | |
|  |  | 27 | 2355 | 40+1 | BODENBRETT | |
|  |  | 28 | 2255 | 1 | BODENLEISTE | |
| |  | 29 | 354 | 1 | BODENLEISTE | |
| |  | 30 | 3420 | 1 | BODENLEISTE | |
| RAHMENBLENDEN | | | | | | |
|  |  | 31 | 2300 | 2 | RAHMENBLLENDE | |
| |  | 32 | 2520 | 6 | RAHMENBLLENDE | |
| |  | 33 | 2035 | 1 | RAHMENBLLENDE | |
| |  | 34 | 1880 | 1 | RAHMENBLLENDE | |
| |  | 35 | 3398 | 1 | RAHMENBLLENDE | |

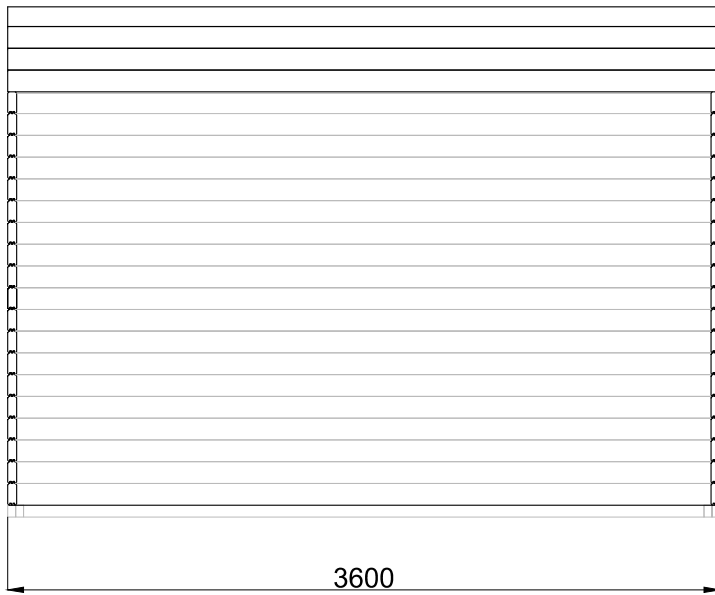


SPEZIFIKATION

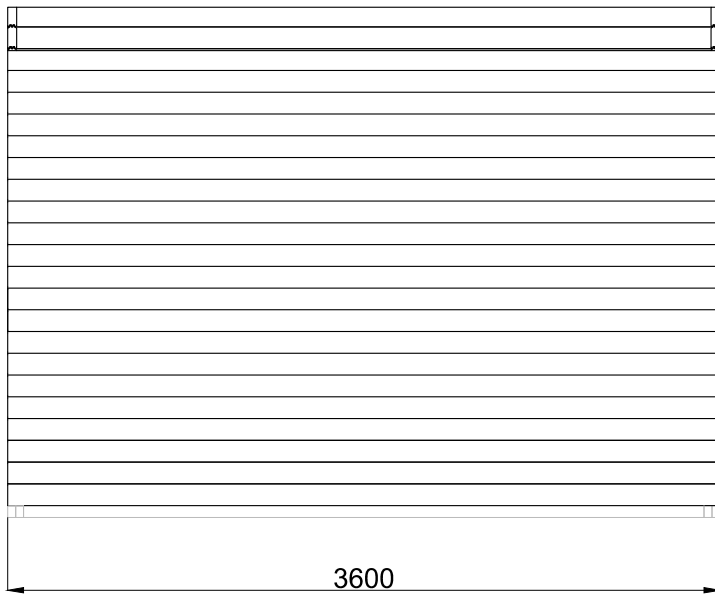
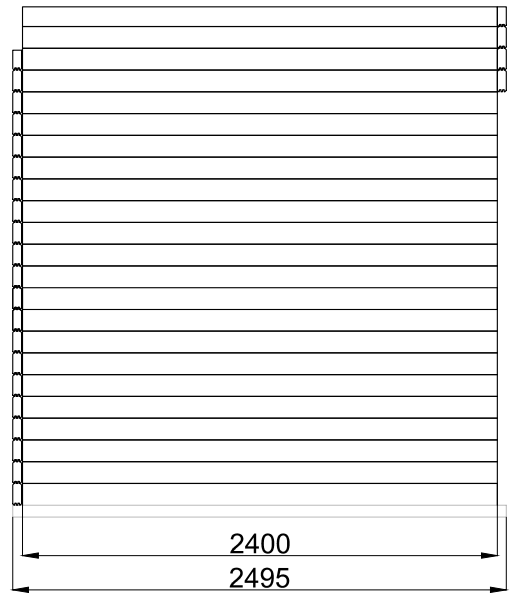
| SCHIEBETÜR-SYSTEM | | | | | | |
|---|---|----|------|---|----------------|--|
|  |  | A1 | 3420 | 1 | UNTERE SCHIENE | |
|  |  | A2 | 3420 | 1 | OBERE SCHIENE | |
|  |  | B1 | 1736 | 1 | UNTERE SCHIENE | |
|  |  | B2 | 1736 | 1 | OBERE SCHIENE | |
|  |  | C1 | 2000 | 1 | SEITENPROFIL | |
|  |  | C2 | 2000 | 1 | SEITENPROFIL | |
|  |  | C3 | 2000 | 1 | SEITENPROFIL | |
|  |  | C4 | 2000 | 1 | SEITENPROFIL | |

| GLASSCHIEBETÜR | | | | | |
|--|----|---|---|----------------|--|
|  | D1 | . | 1 | GLASSCHIEBETÜR | |
| | D2 | . | 1 | GLASSCHIEBETÜR | |
| | D3 | . | 1 | GLASSCHIEBETÜR | |
| | D4 | . | 1 | GLASSCHIEBETÜR | |
| | D5 | . | 1 | GLASSCHIEBETÜR | |
| | D6 | . | 1 | GLASSCHIEBETÜR | |

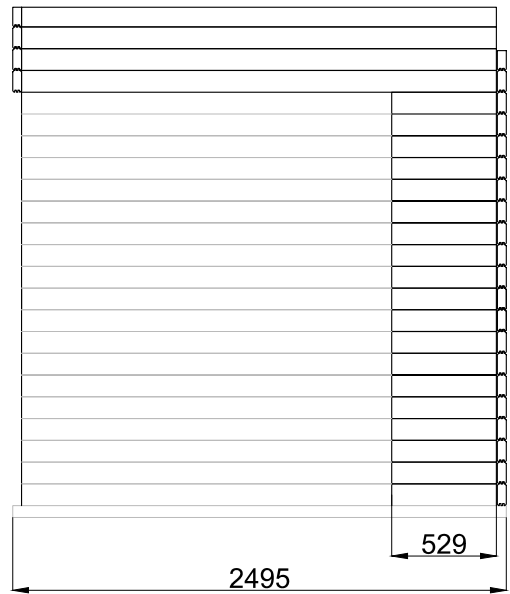
WÄNDE



- 23
- 22
- 21
- 20
- 19
- 18
- 17
- 16
- 15
- 14
- 13
- 12
- 11
- 10
- 9
- 8
- 7
- 6
- 5
- 4
- 3
- 2
- 1

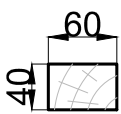





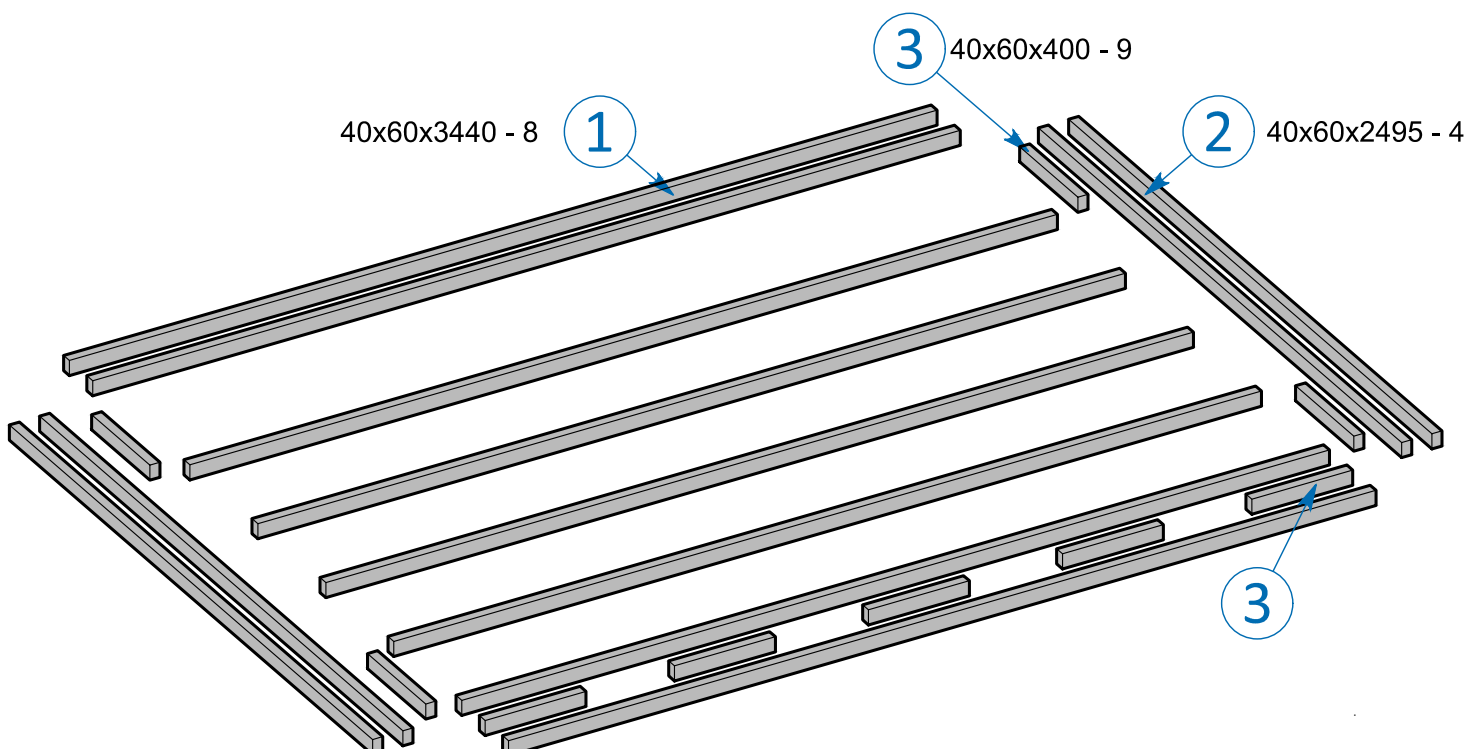
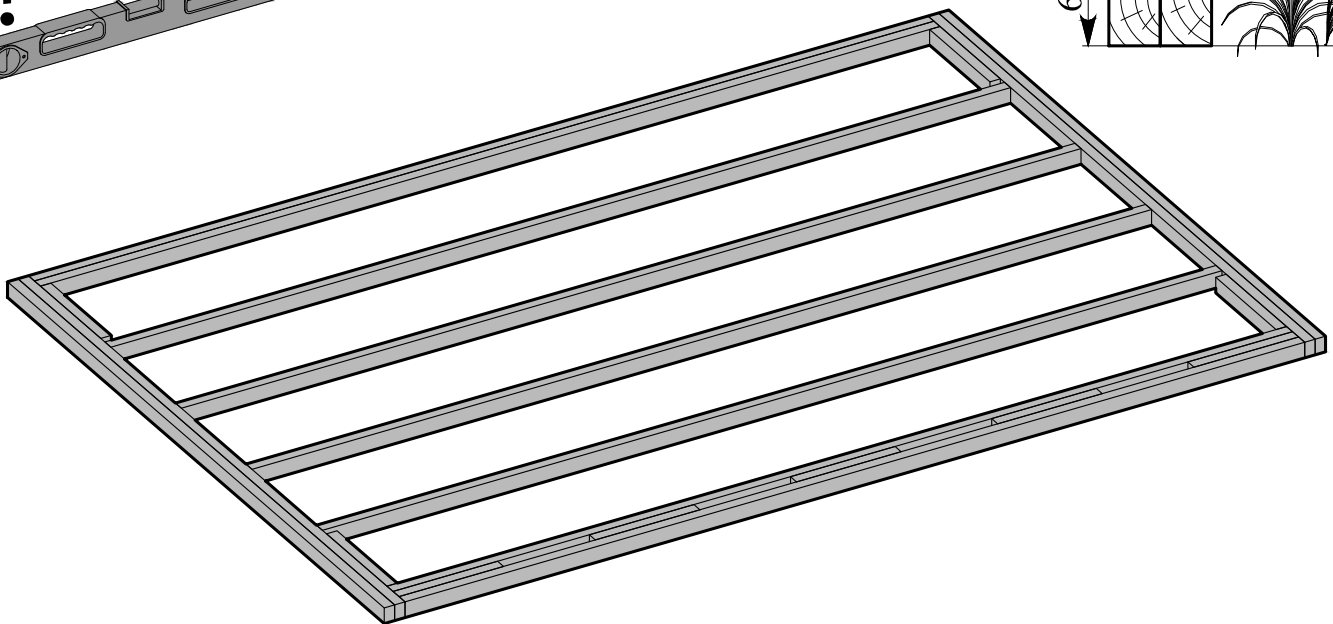
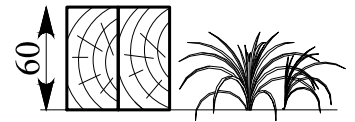
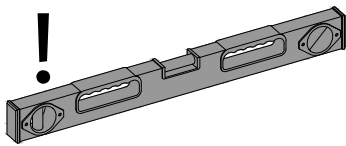
- 23
- 22
- 21
- 20
- 19
- 18
- 17
- 16
- 15
- 14
- 13
- 12
- 11
- 10
- 9
- 8
- 7
- 6
- 5
- 4
- 3
- 2
- 1



FUNDAMENTTRAHMEN - ANLEITUNG

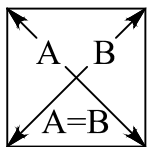
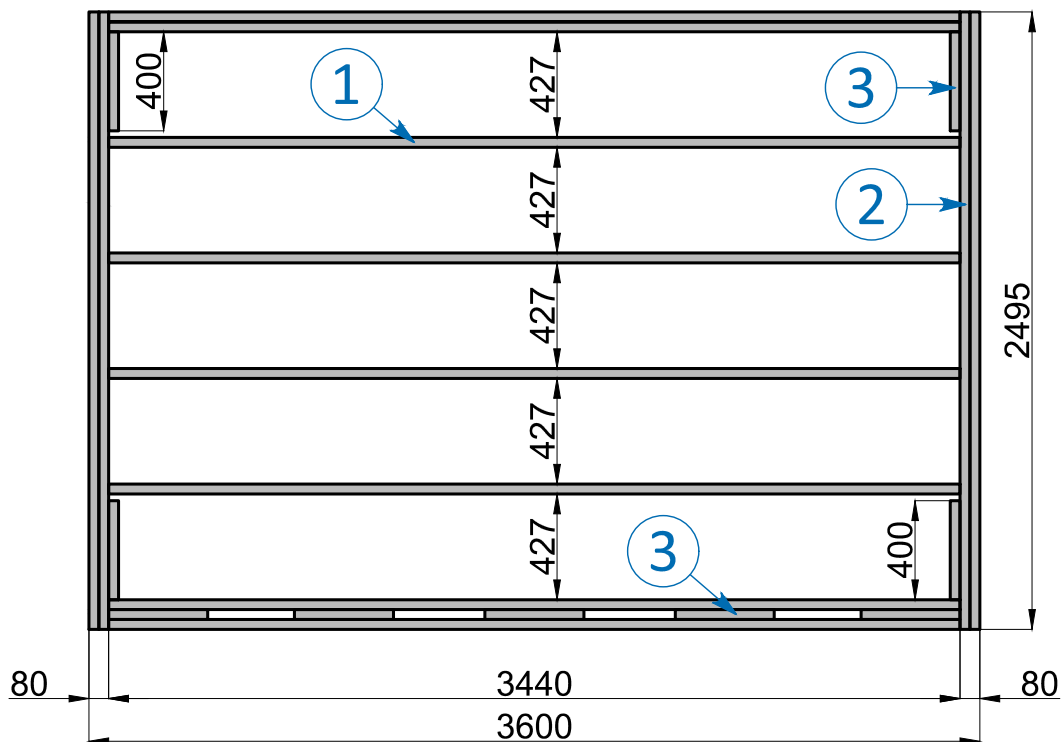
FUNDAMENTTRAHMEN ZUBEHÖR

| | | | | | |
|---|---|---|------|---|-----------------|
|  |  | ① | 3440 | 8 | FUNDAMENTBALKEN |
| |  | ② | 2495 | 4 | FUNDAMENTBALKEN |
| |  | ③ | 400 | 9 | FUNDAMENTBALKEN |

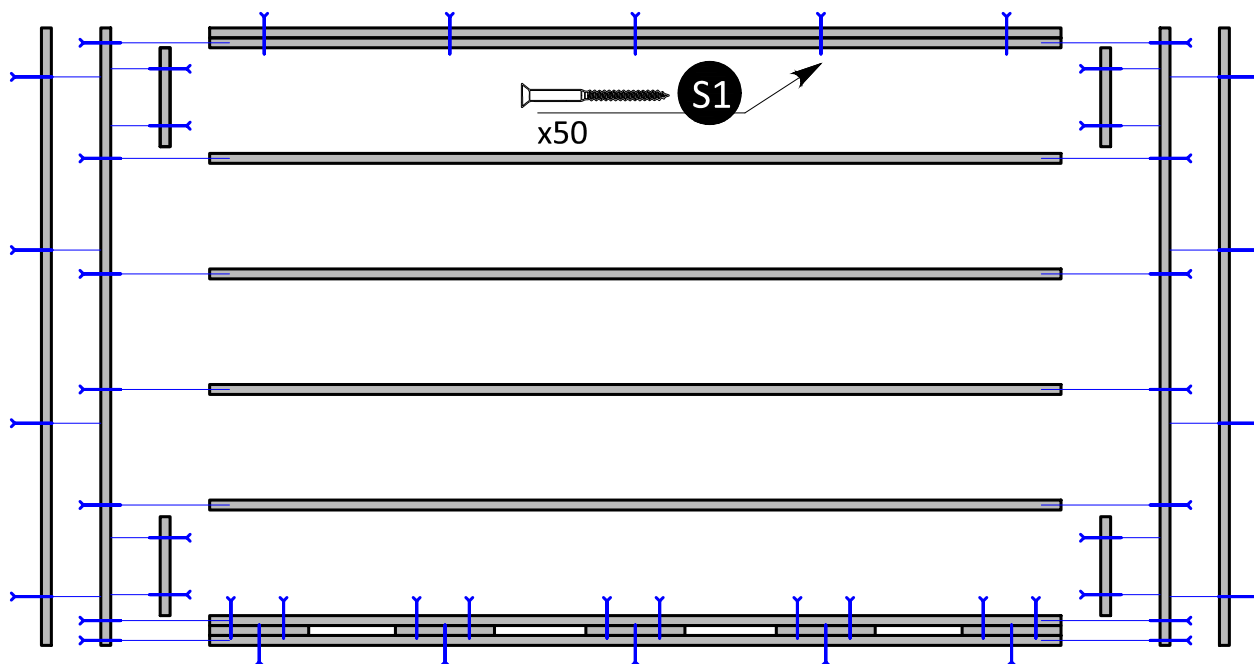


FUNDAMENTTRAHMEN MONTAGE

SCHRAUBE
4.5x70 mm S1



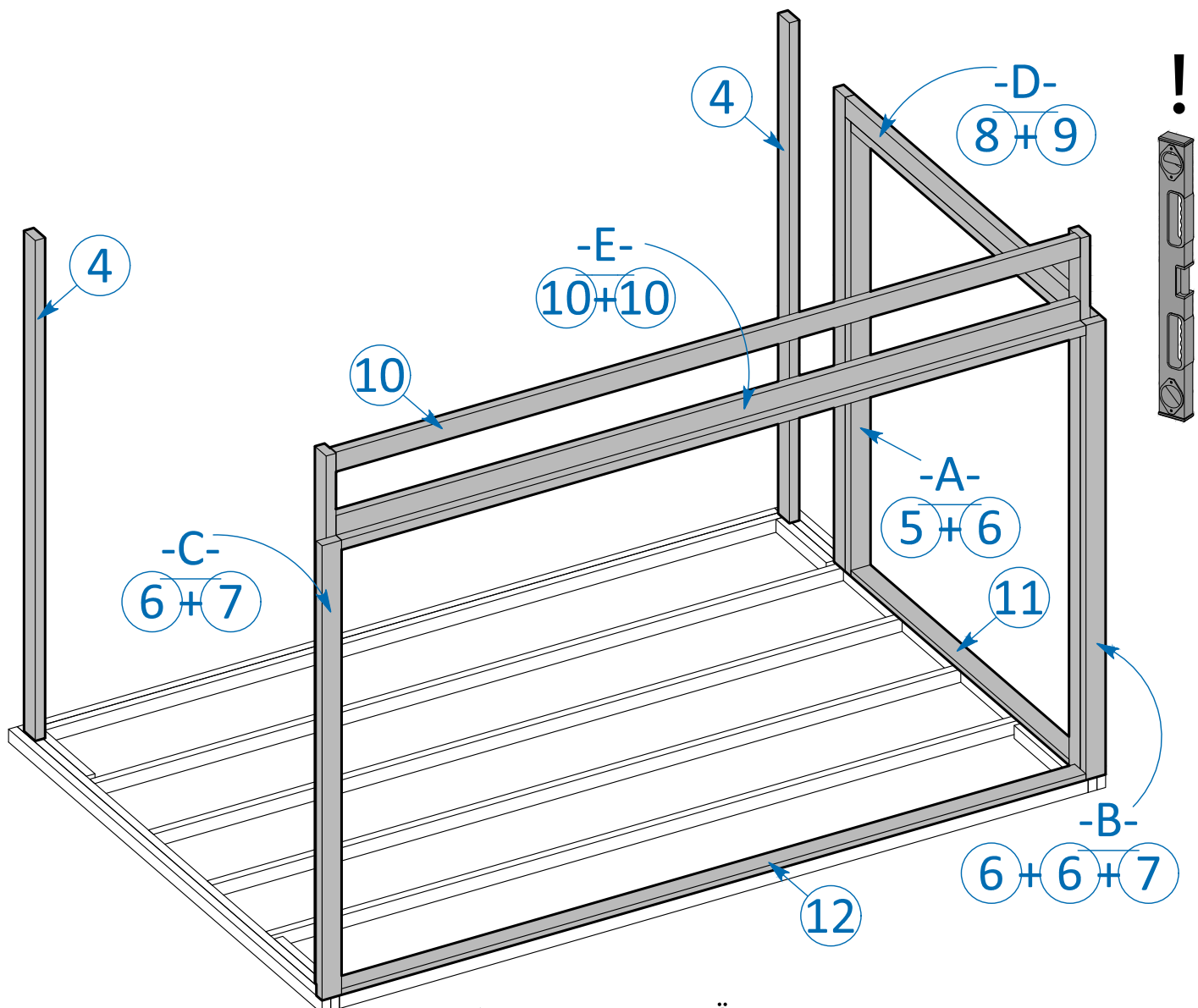
A=B=4380mm



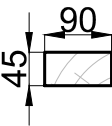
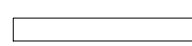
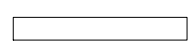
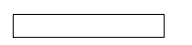
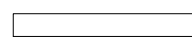
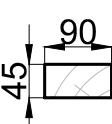
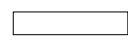
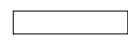
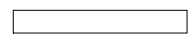
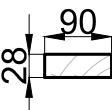
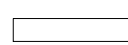
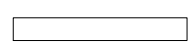
SCHRAUBE
4.5x70 mm S1

Vorbohren wird empfohlen.

RAHMEN - ANLEITUNG

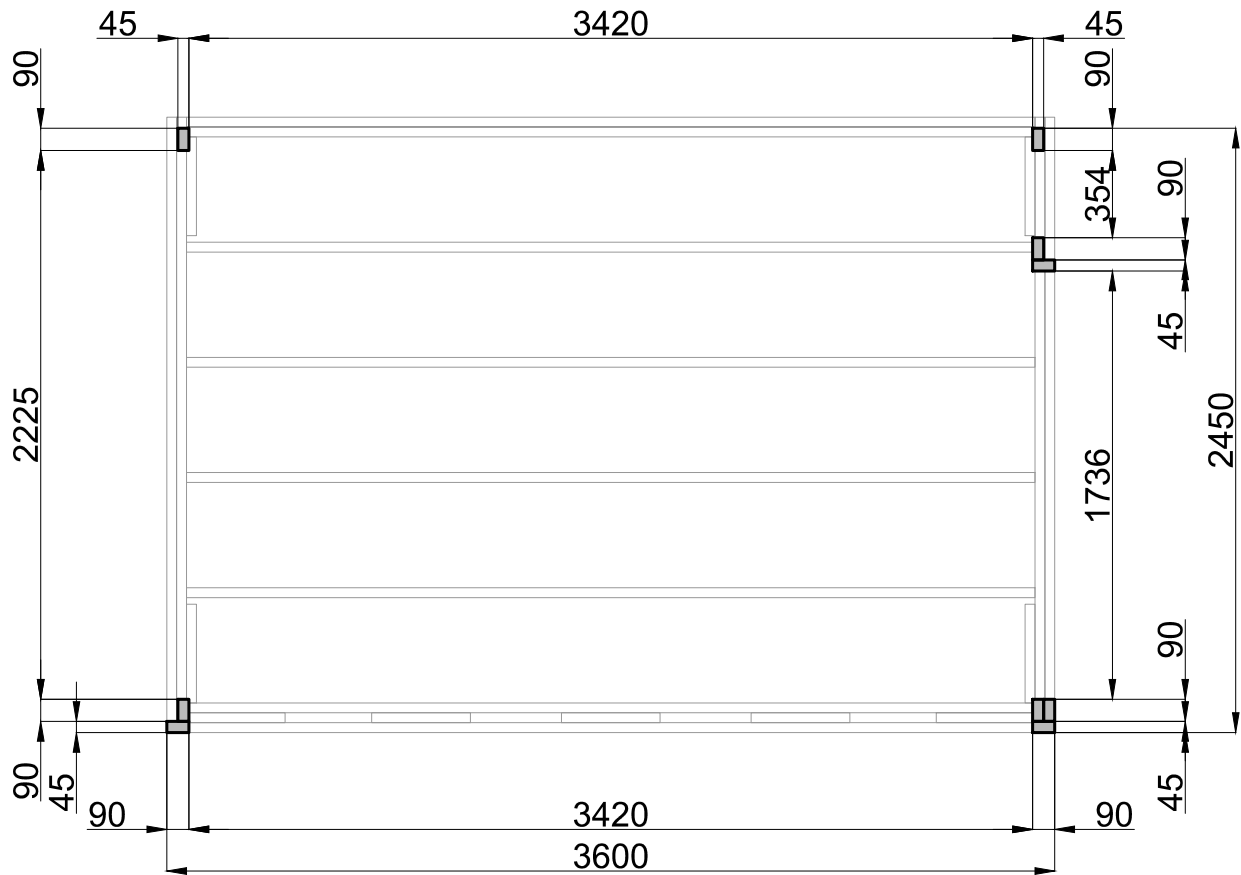


RAHMEN ZUBEHÖR

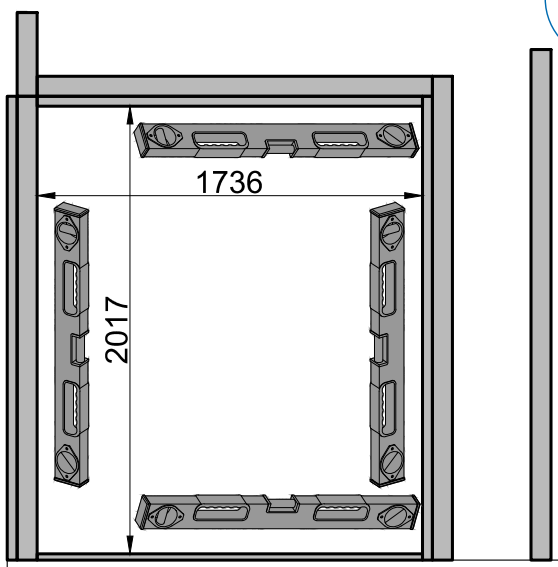
| | | | | | | |
|---|---|---|------|---|-------------|--|
|  |  | ④ | 2300 | 2 | RAHMENBRETT | |
| |  | ⑤ | 2180 | 1 | RAHMENBRETT | |
| |  | ⑥ | 2090 | 4 | RAHMENBRETT | |
| |  | ⑦ | 2470 | 2 | RAHMENBRETT | |
|  |  | ⑧ | 1781 | 1 | RAHMENBRETT | |
| |  | ⑨ | 1736 | 1 | RAHMENBRETT | |
| |  | ⑩ | 3420 | 3 | RAHMENBRETT | |
|  |  | ⑪ | 1736 | 1 | RAHMENBRETT | |
| |  | ⑫ | 3420 | 1 | RAHMENBRETT | |

ABMESSUNGEN DER FENSTERÖFFNUNGEN

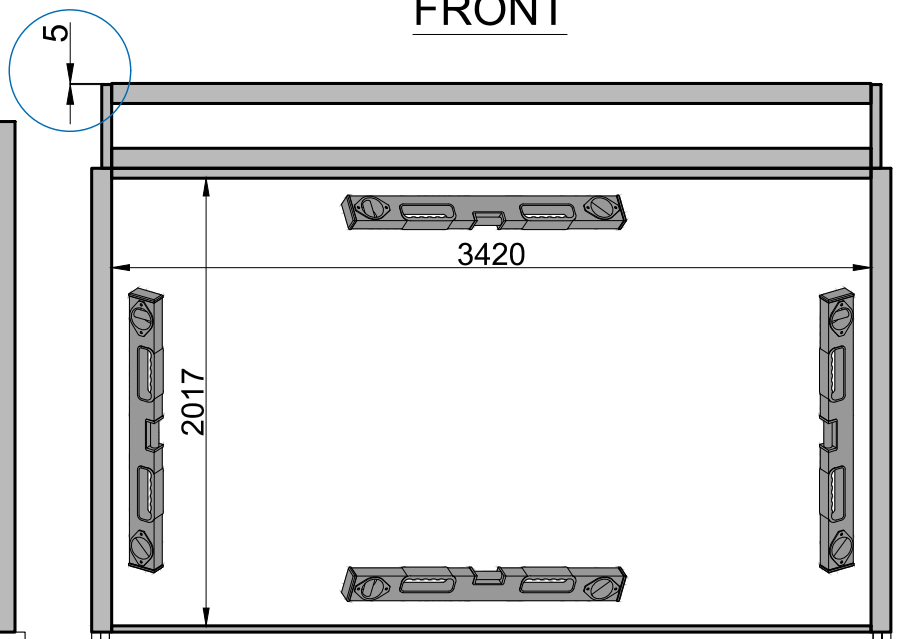
DRAUFSICHT



SEITE

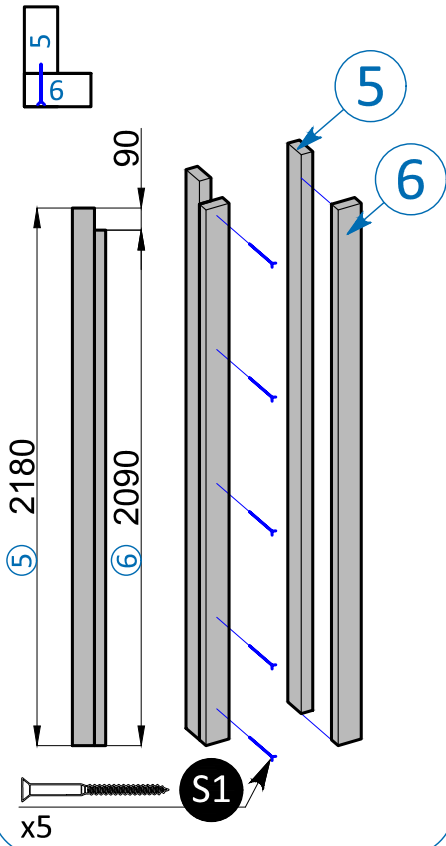


FRONT

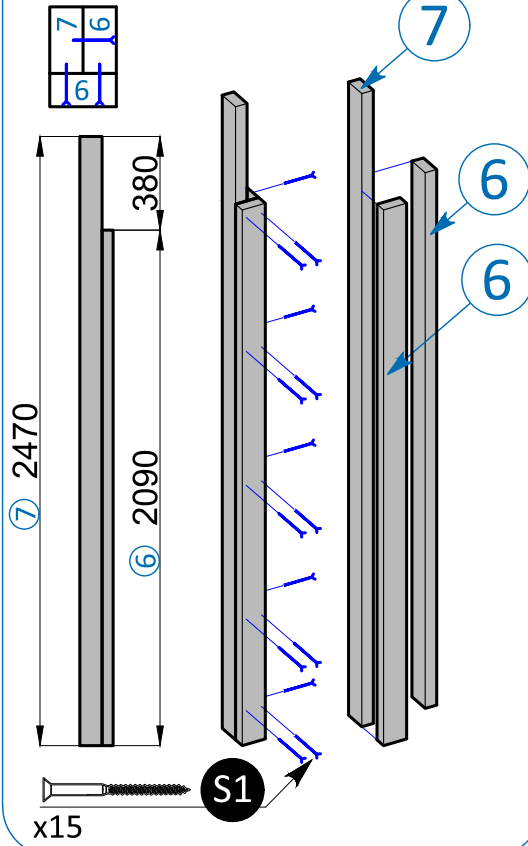


RAHMENBRETTER MONTAGE

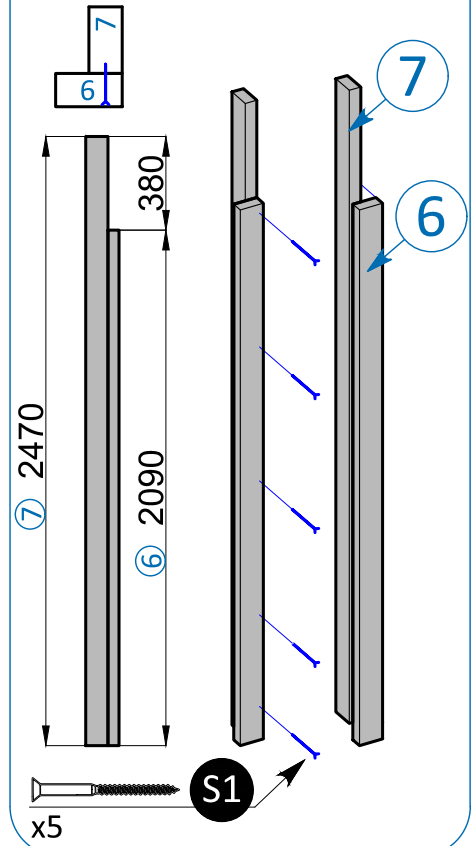
-A-
5+6



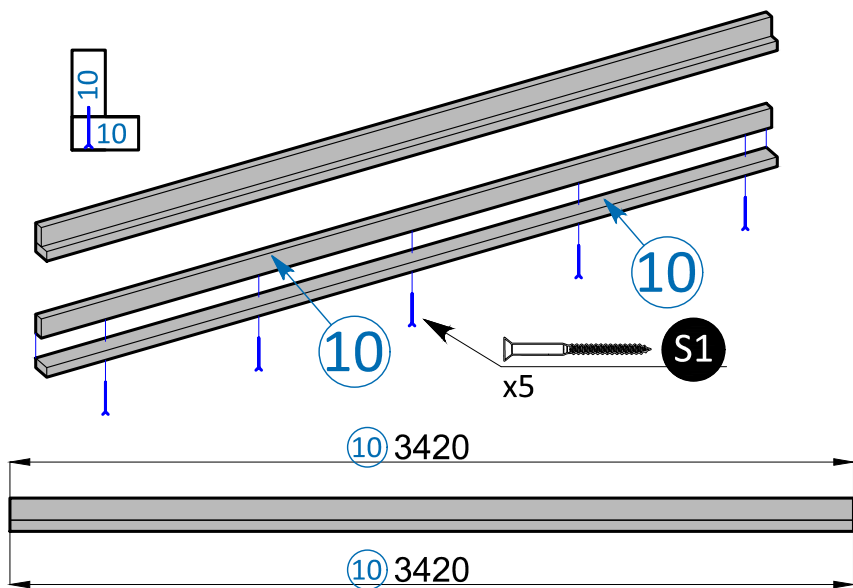
-B-
6+6+7



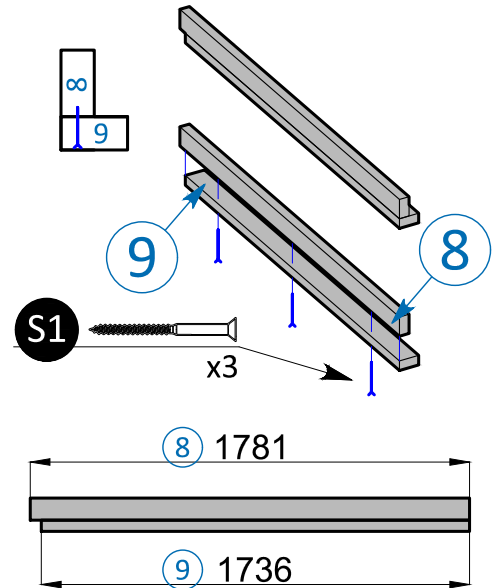
-C-
6+7



-E-
10+10



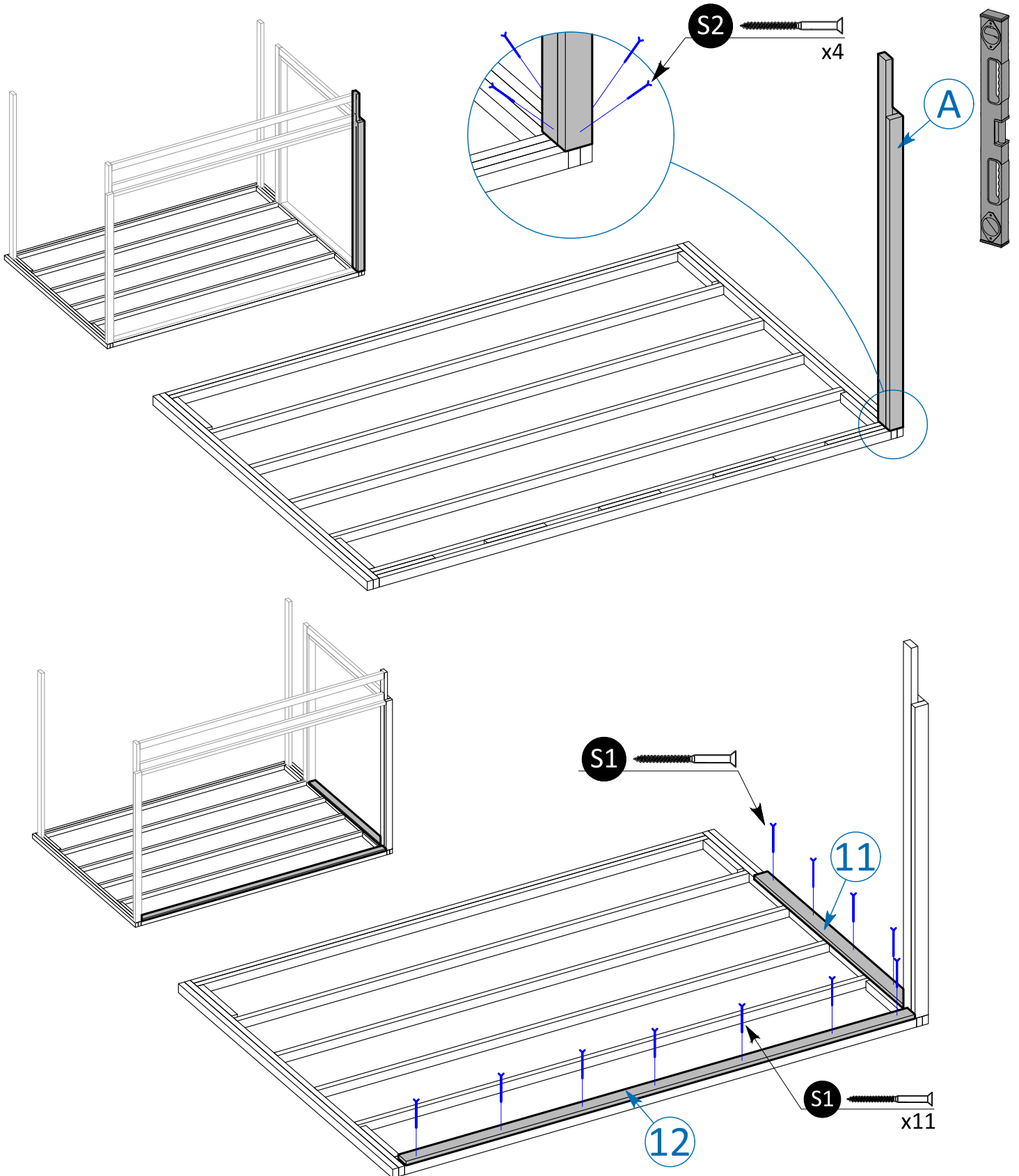
-D-
8+9



SCHRAUBE 4.5x70 mm S1

Vorbohren wird empfohlen.

RAHMEN MONTAGE

SCHRAUBE
4.5x70 mm S1SCHRAUBE
6.0x100 mm S2

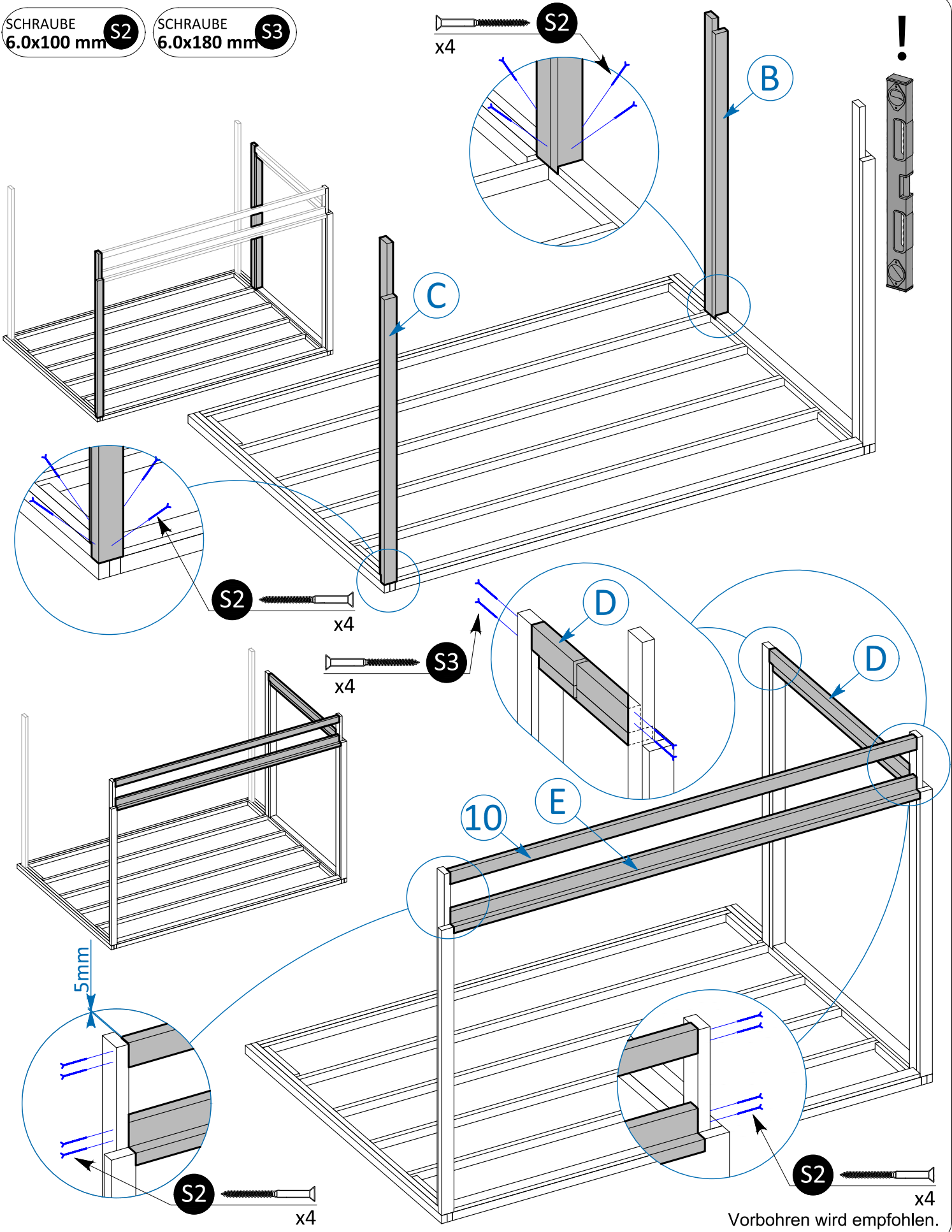
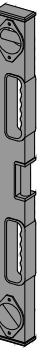
Vorbohren wird empfohlen.

RAHMEN MONTAGE

SCHRAUBE
6.0x100 mm **S2**

SCHRAUBE
6.0x180 mm **S3**

S2
x4



S2
x4

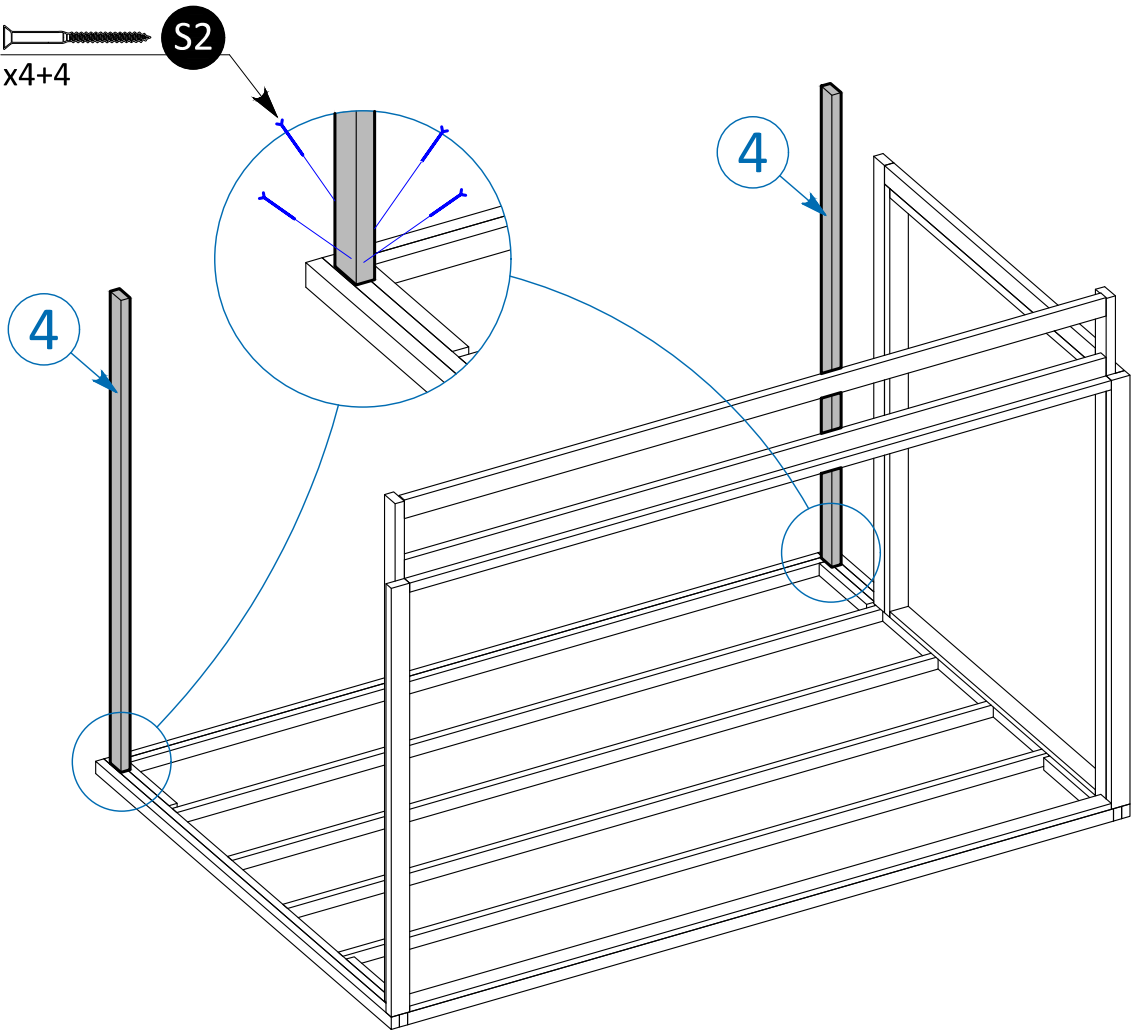
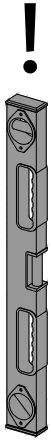
S2
x4

Vorbohren wird empfohlen.

RAHMEN MONTAGE

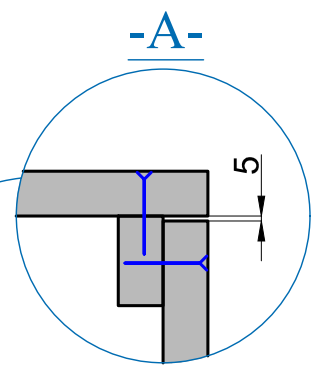
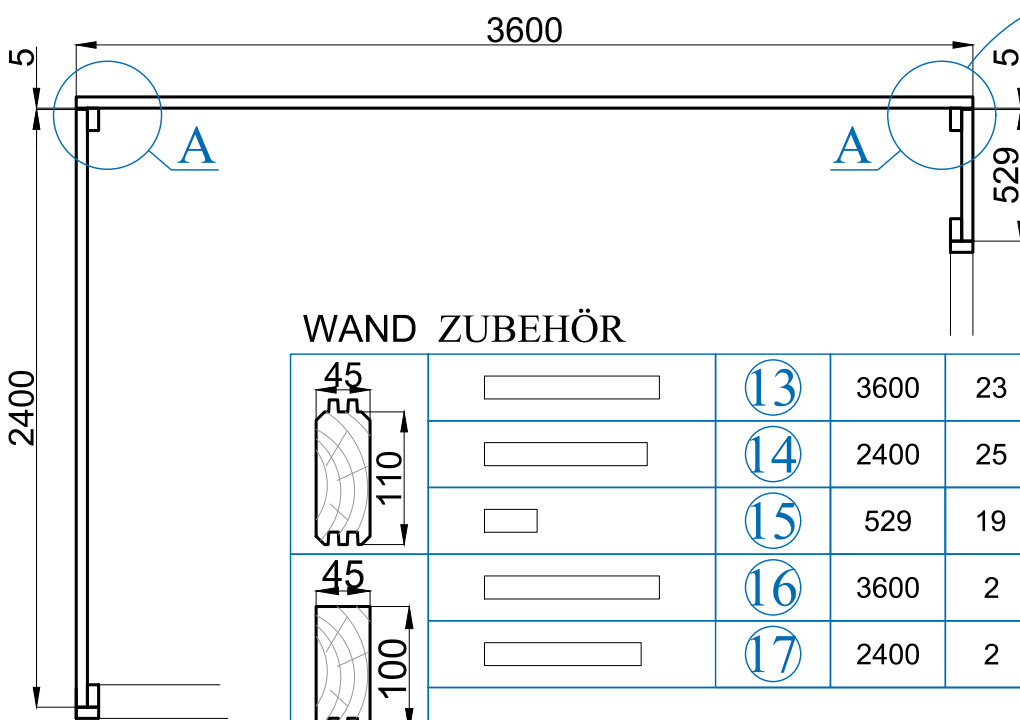
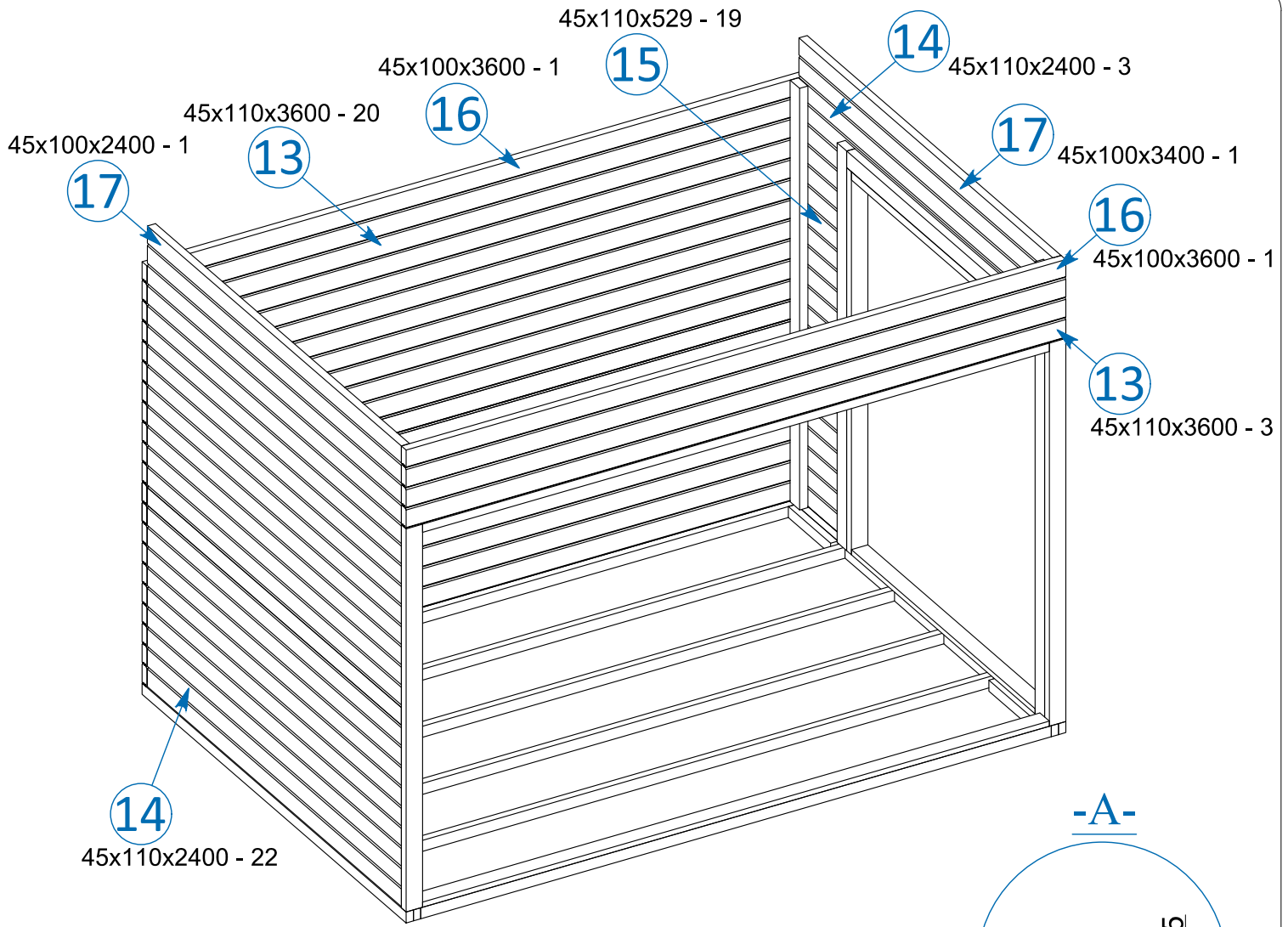
SCHRAUBE
6.0x100 mm S2

x4+4 S2



Vorbohren wird empfohlen.

WAND MONTAGE



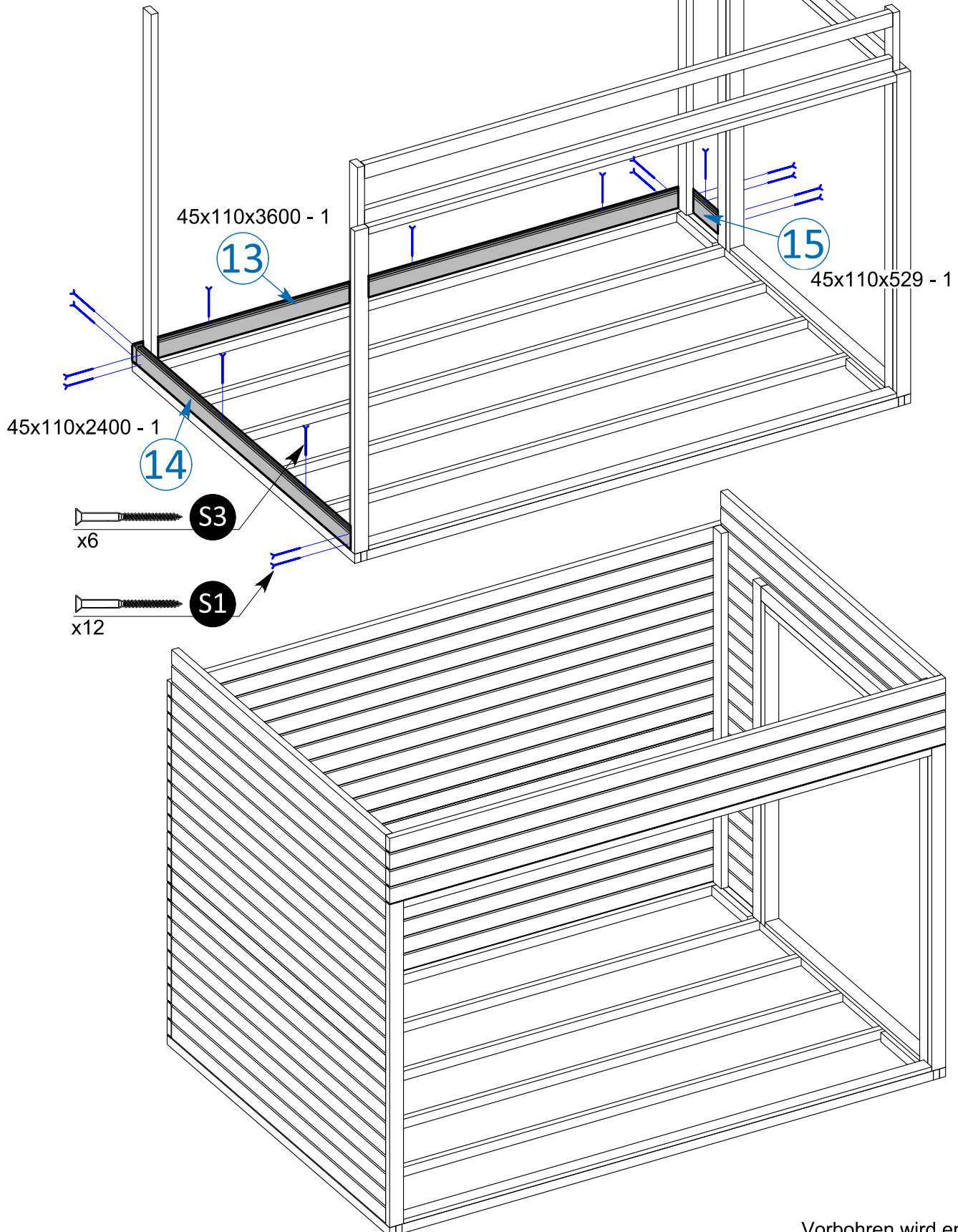
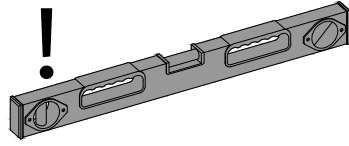
WAND ZUBEHÖR

| | | | | | | |
|--|--|----|------|----|-----------------------------|------|
| | | 13 | 3600 | 23 | BRETT FÜR VORDER-/RÜCKSEITE | 20+3 |
| | | 14 | 2400 | 25 | BRETT FÜR SEITENWAND | 22+3 |
| | | 15 | 529 | 19 | BRETT FÜR SEITENWAND | |
| | | 16 | 3600 | 2 | BRETT FÜR VORDER-/RÜCKSEITE | 1+1 |
| | | 17 | 2400 | 2 | BRETT FÜR SEITENWAND | 1+1 |

WAND MONTAGE

SCHRAUBE
4.5x70 mm **S1**

SCHRAUBE
6.0x180 mm **S3**

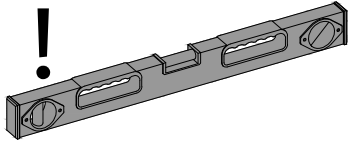


Vorbohren wird empfohlen.

WAND MONTAGE

SCHRAUBE
4.5x70 mm S1

SCHRAUBE
6.0x180 mm S3

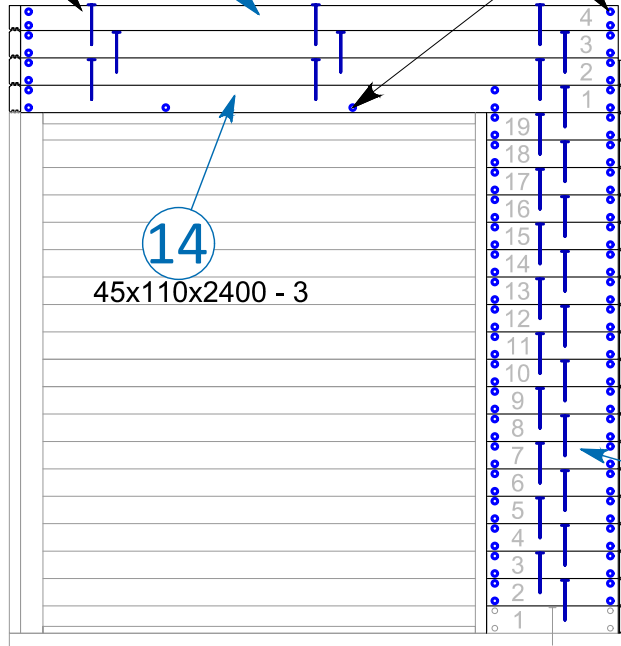
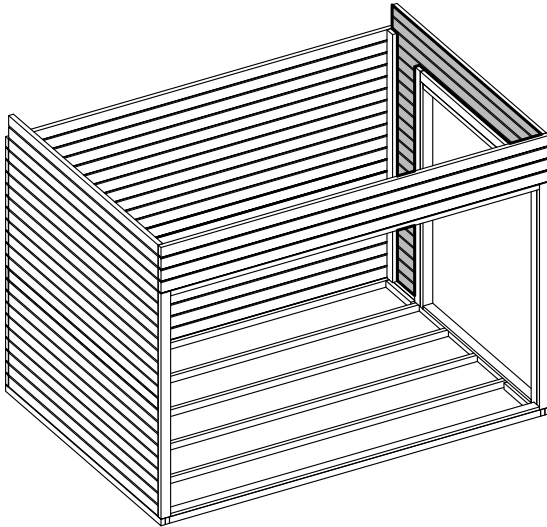


S3
x28

45x100x2400 - 1

17

S1
x92



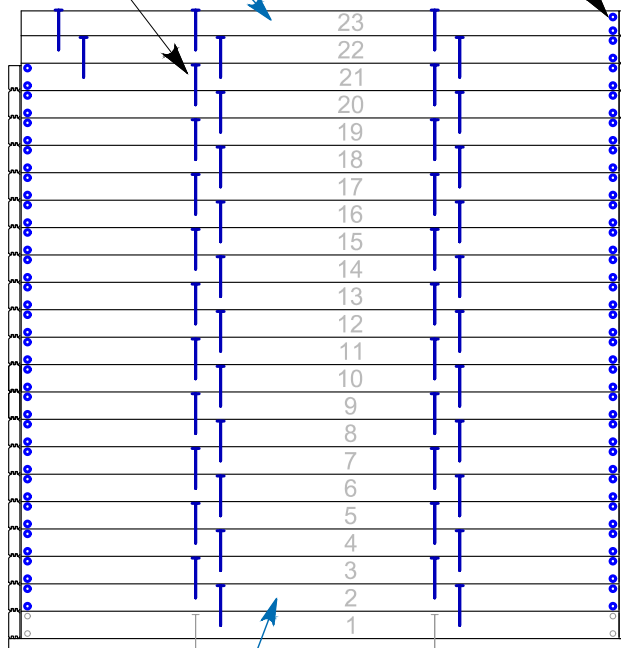
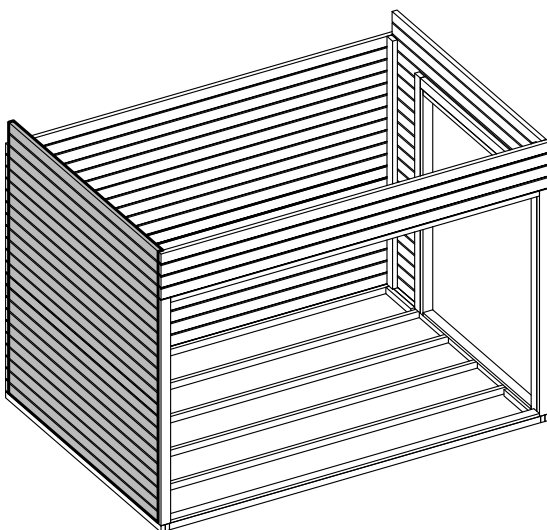
45x110x529 - 19

45x100x2400 - 1

S3
x46

17

S1
x88

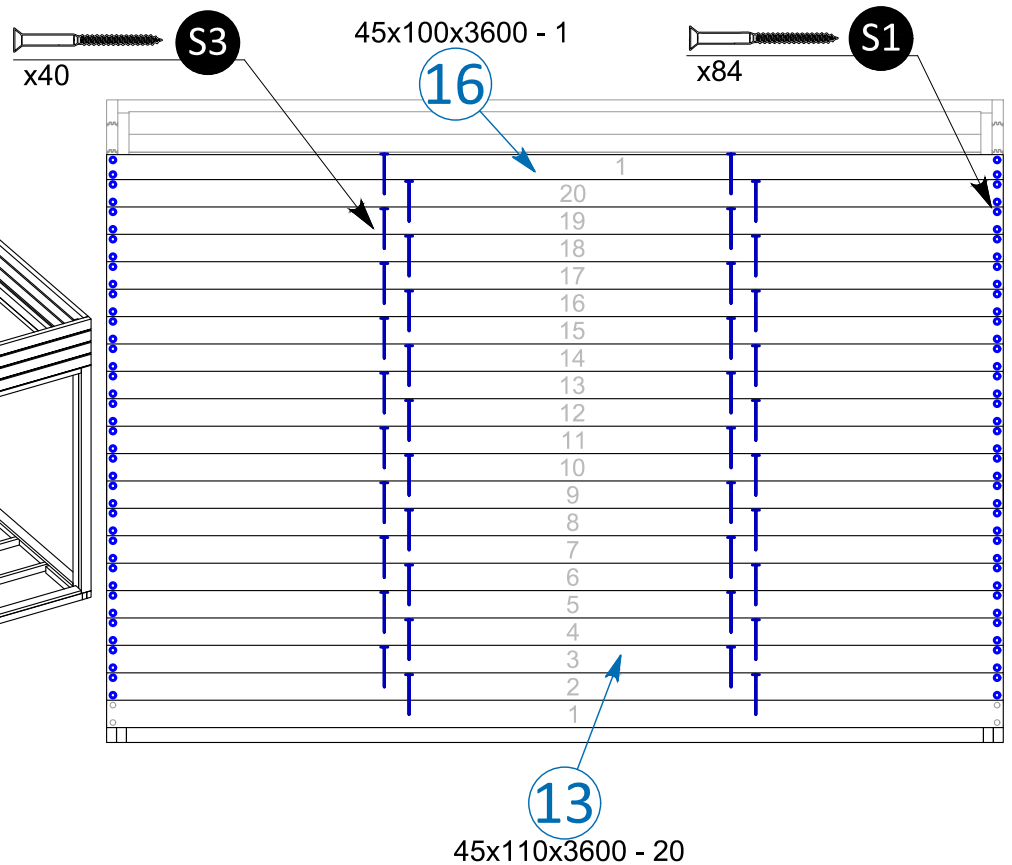
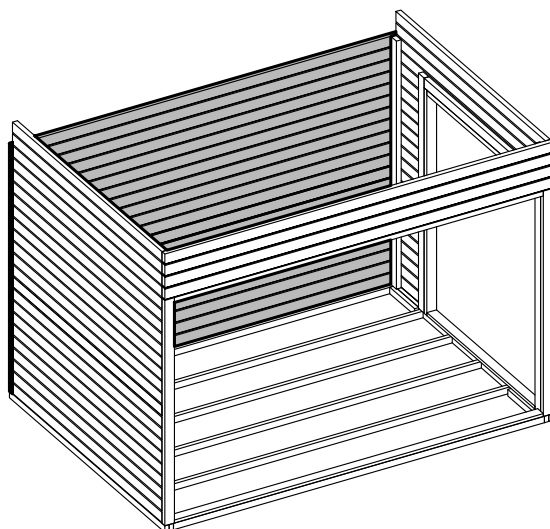
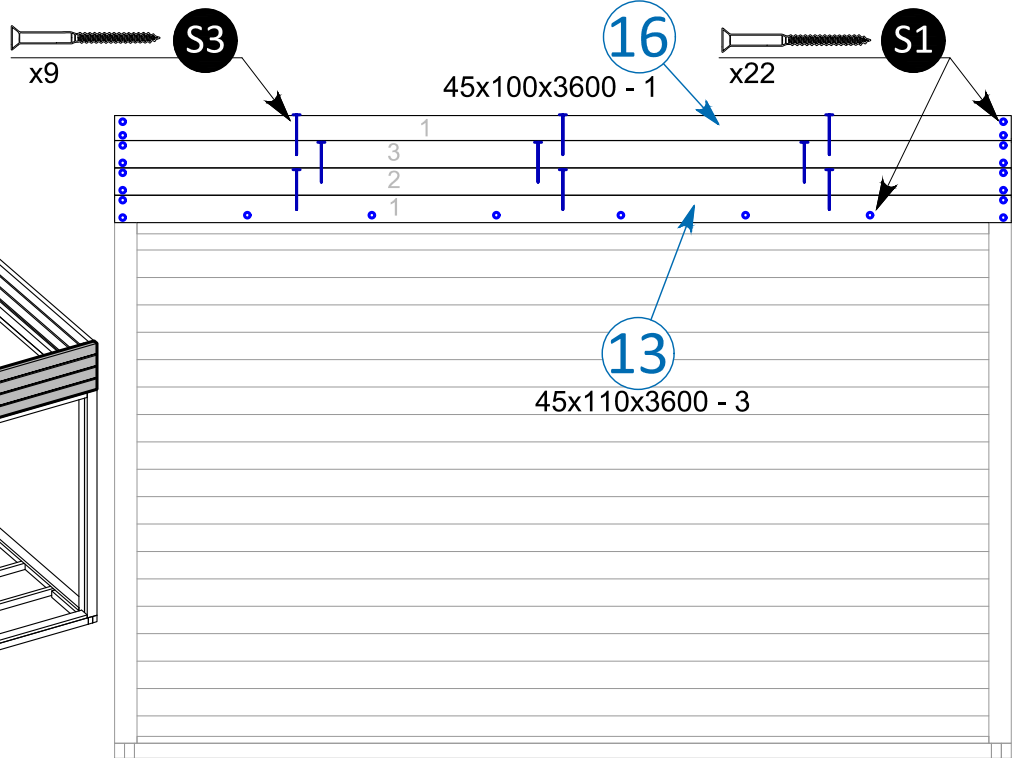
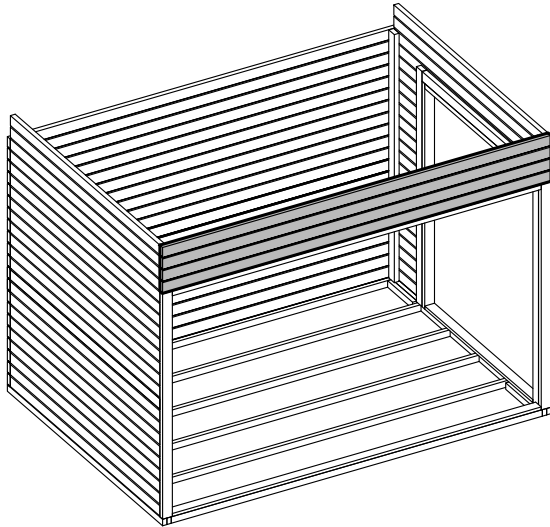
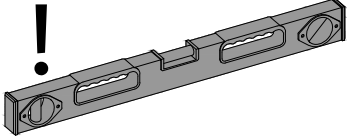


45x110x2400 - 22

WAND MONTAGE

SCHRAUBE
4.5x70 mm **S1**

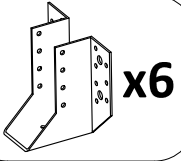
SCHRAUBE
6.0x180 mm **S3**



DACHSPARREN - MONTAGE

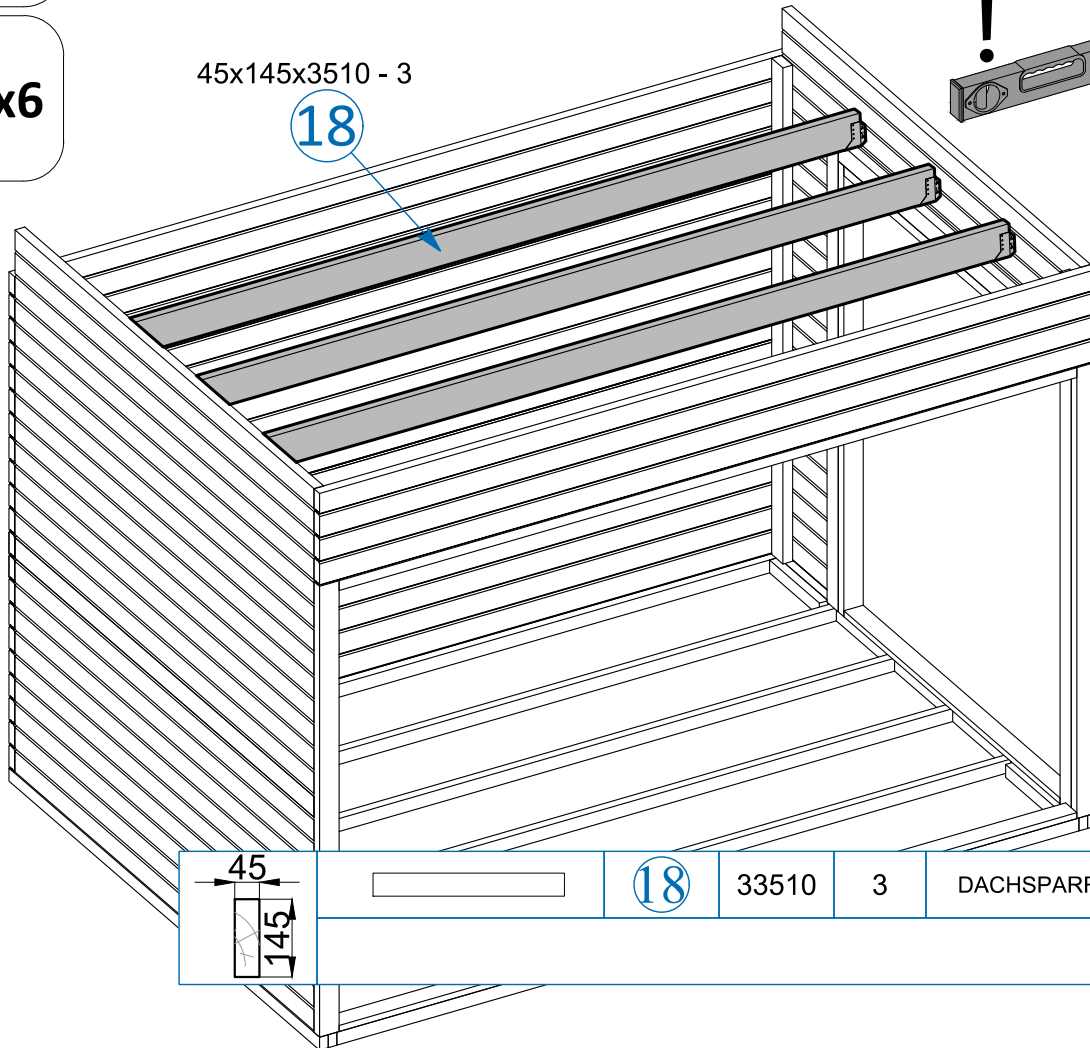
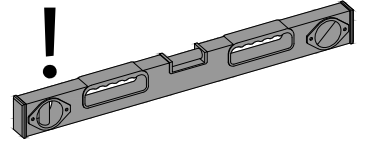
SCHRAUBE
4.0x40 mm S4

S4

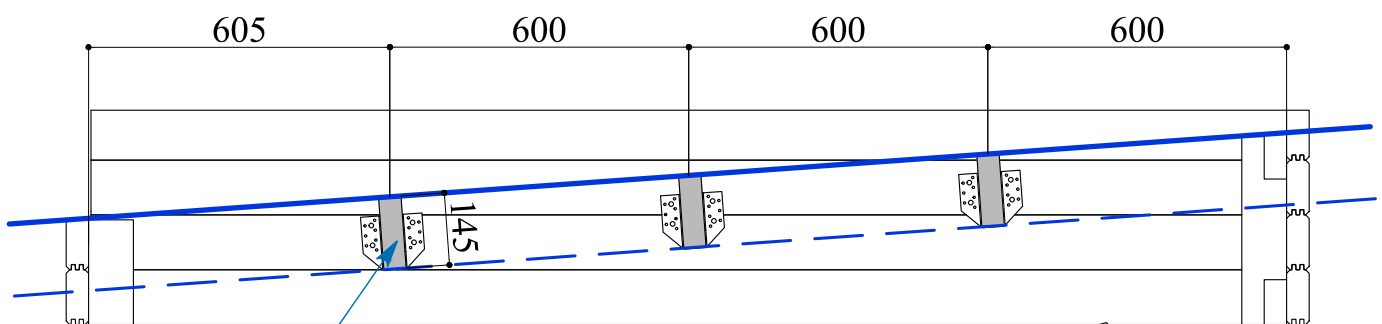


45x145x3510 - 3

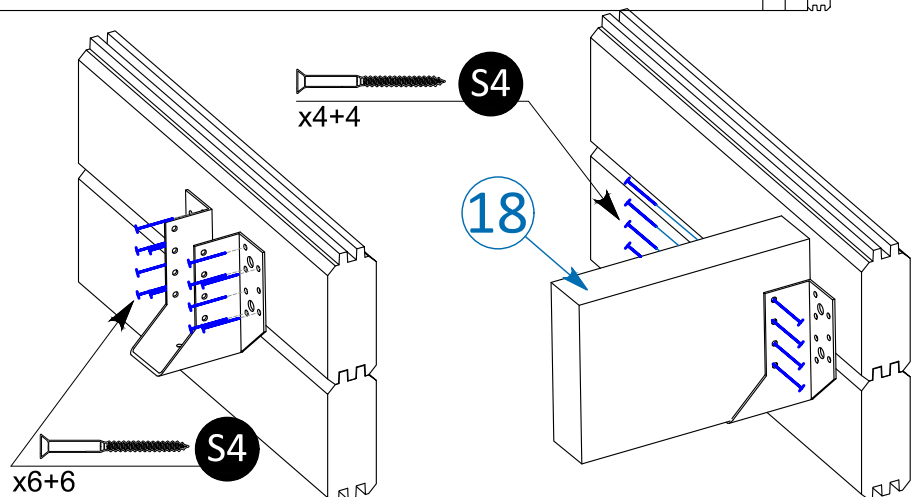
18



| | | | | | |
|----|--|----|-------|---|-------------|
| 45 | | 18 | 33510 | 3 | DACHSPARREN |
|----|--|----|-------|---|-------------|



18



DACH - MONTAGE

NAGEL
Lx40 mm

N1

SCHRAUBE
4.5x70 mm

S1

SCHRAUBE
4.0x40 mm

S4

~3-4 mm

19

19x96x2540 - 40

x5x40

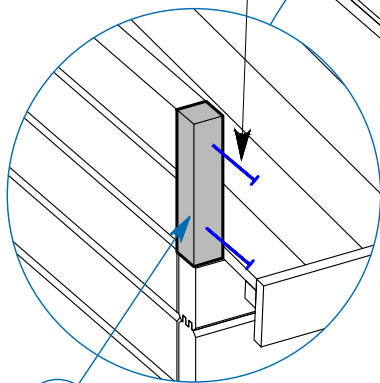
N1

19

S1
2+2

20 21

28x28x1755 - 2
19x98x1755 - 2



S4
x8+8

20

21

20

21

22

45x45x220 - 2

DACH ZUBEHÖR

| | | | | | | |
|--|--|-----------|------|----|------------------|--|
| | | 19 | 2540 | 40 | DACHBRETT | |
| | | 20 | 1755 | 2 | WINDBRETT LEISTE | |
| | | 21 | 1755 | 2 | WINDBRETT | |
| | | 22 | 220 | 2 | DACHBRETT LEISTE | |

Vorbohren wird empfohlen.

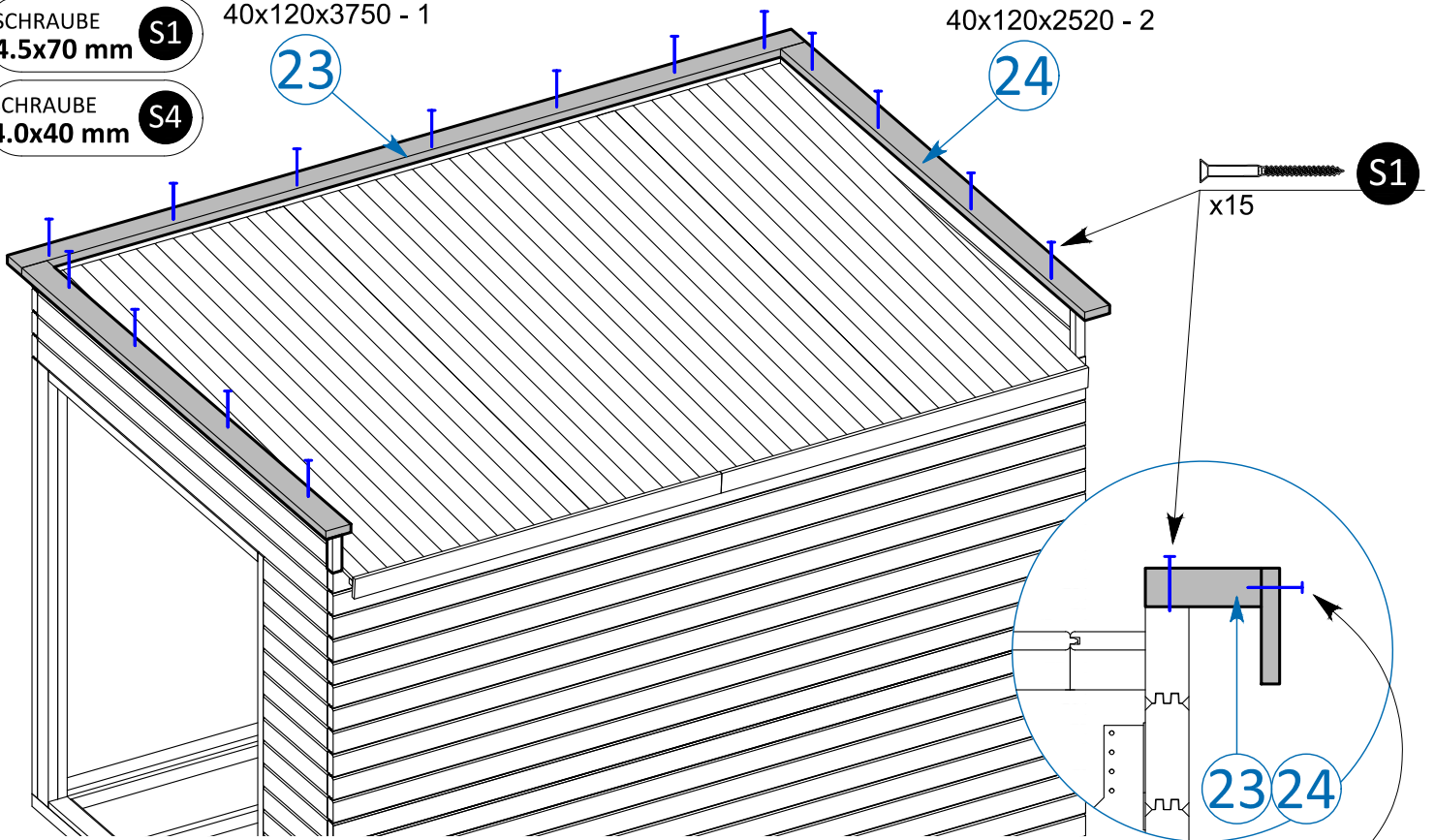
WINDBRETT - MONTAGE

SCHRAUBE
4.5x70 mm S1

40x120x3750 - 1

40x120x2520 - 2

SCHRAUBE
4.0x40 mm S4

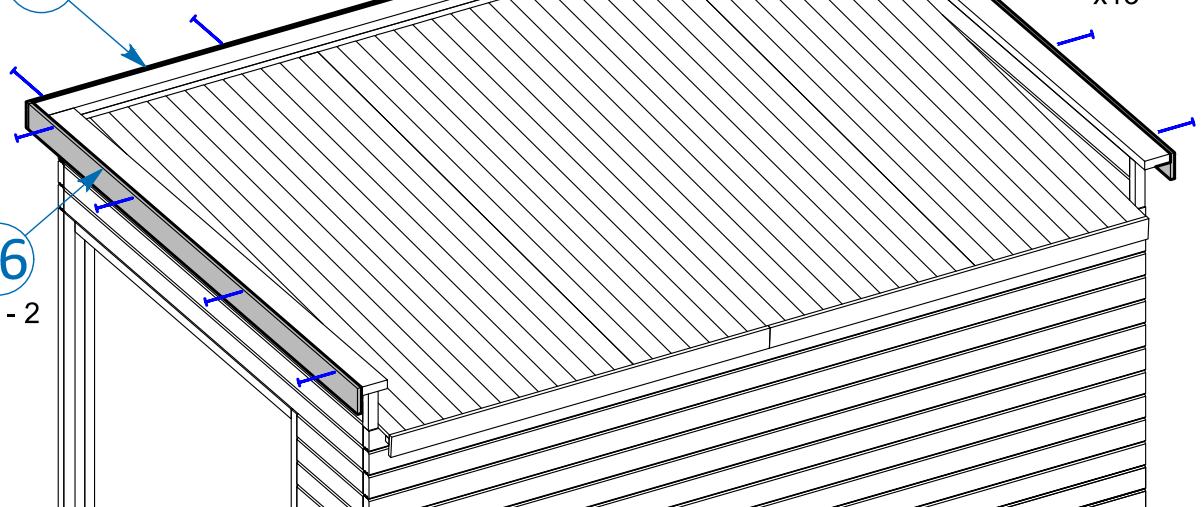


| | | | | | |
|--|--|----|------|---|-----------|
| | | 23 | 3750 | 1 | WINDBRETT |
| | | 24 | 2520 | 2 | WINDBRETT |

19x120x3788 - 1

25

SCHRAUBE
4.0x40 mm S4



19x120x2640 - 2

26

| | | | | | |
|--|--|----|------|---|-----------|
| | | 25 | 3788 | 1 | WINDBRETT |
| | | 26 | 2640 | 2 | WINDBRETT |

Vorbohren wird empfohlen.

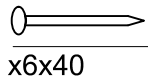
BODEN MONTAGE

NAGEL
Lx50 mm

N2

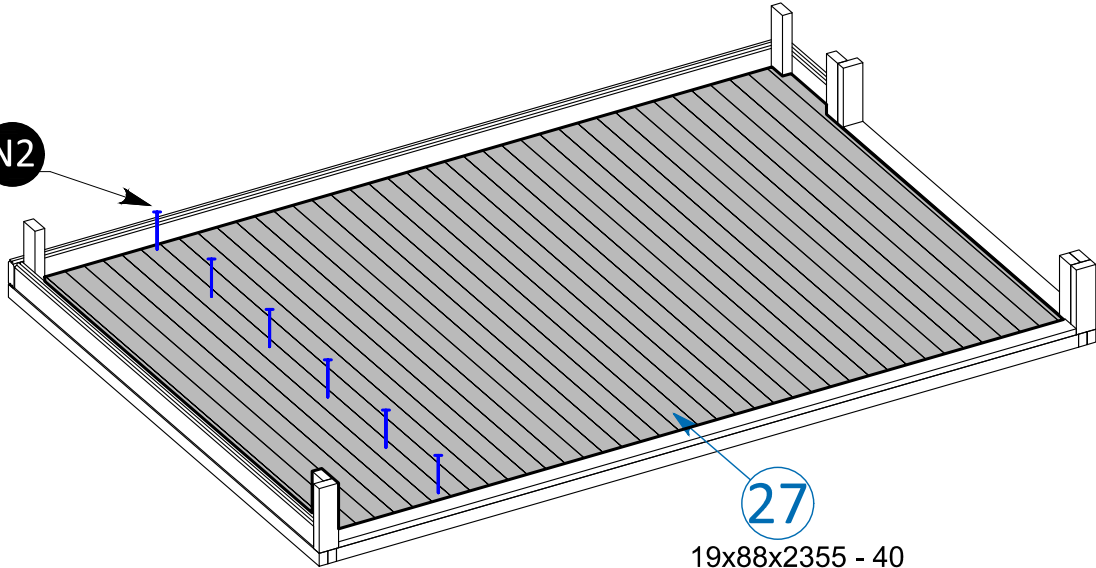
SCHRAUBE
4.0x40 mm

S4



x6x40

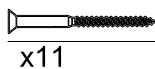
N2



27

19x88x2355 - 40

25x30x3420- 1



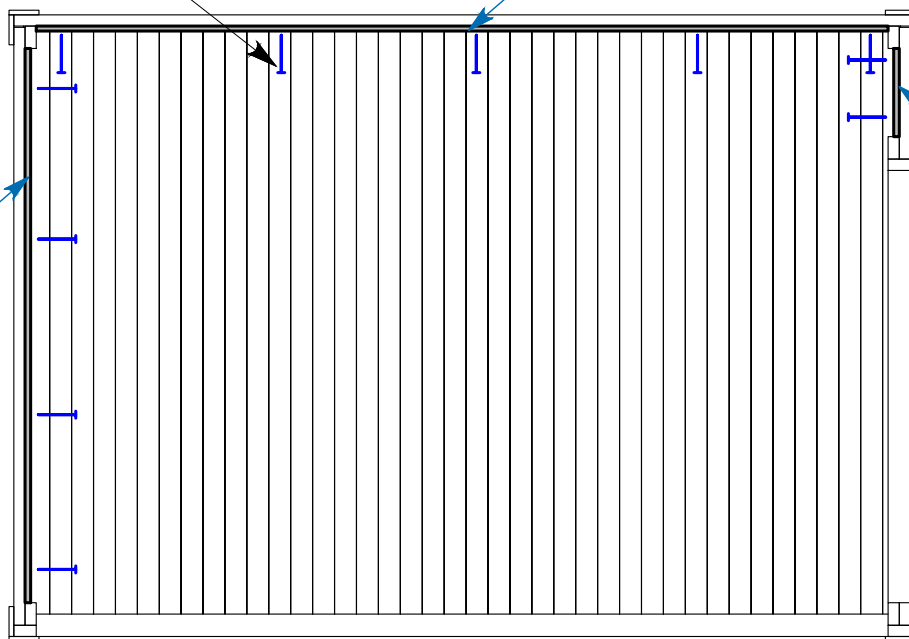
x11

S4

30

28

25x30x2255 - 1



29

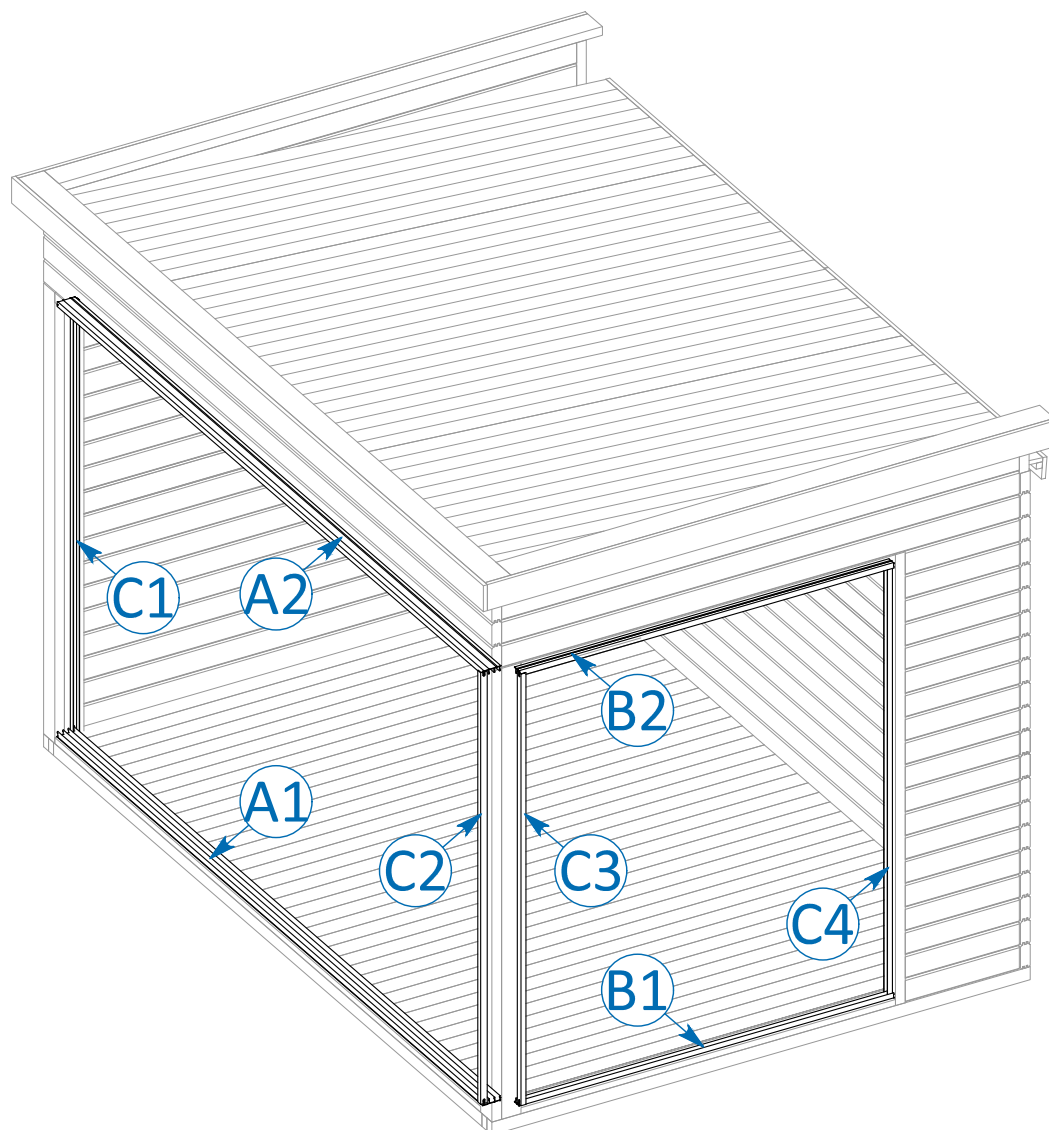
25x30x354 - 1

BODEN ZUBEHÖR

| | | | | | | |
|--|--|----|------|----|-------------|--|
| | | 27 | 2355 | 40 | BODENBRETT | |
| | | 28 | 2255 | 1 | BODENLEISTE | |
| | | 29 | 354 | 1 | BODENLEISTE | |
| | | 30 | 3420 | 1 | BODENLEISTE | |

Vorbohren wird empfohlen.

SCHIEBETÜRSYSTEM MONTAGE

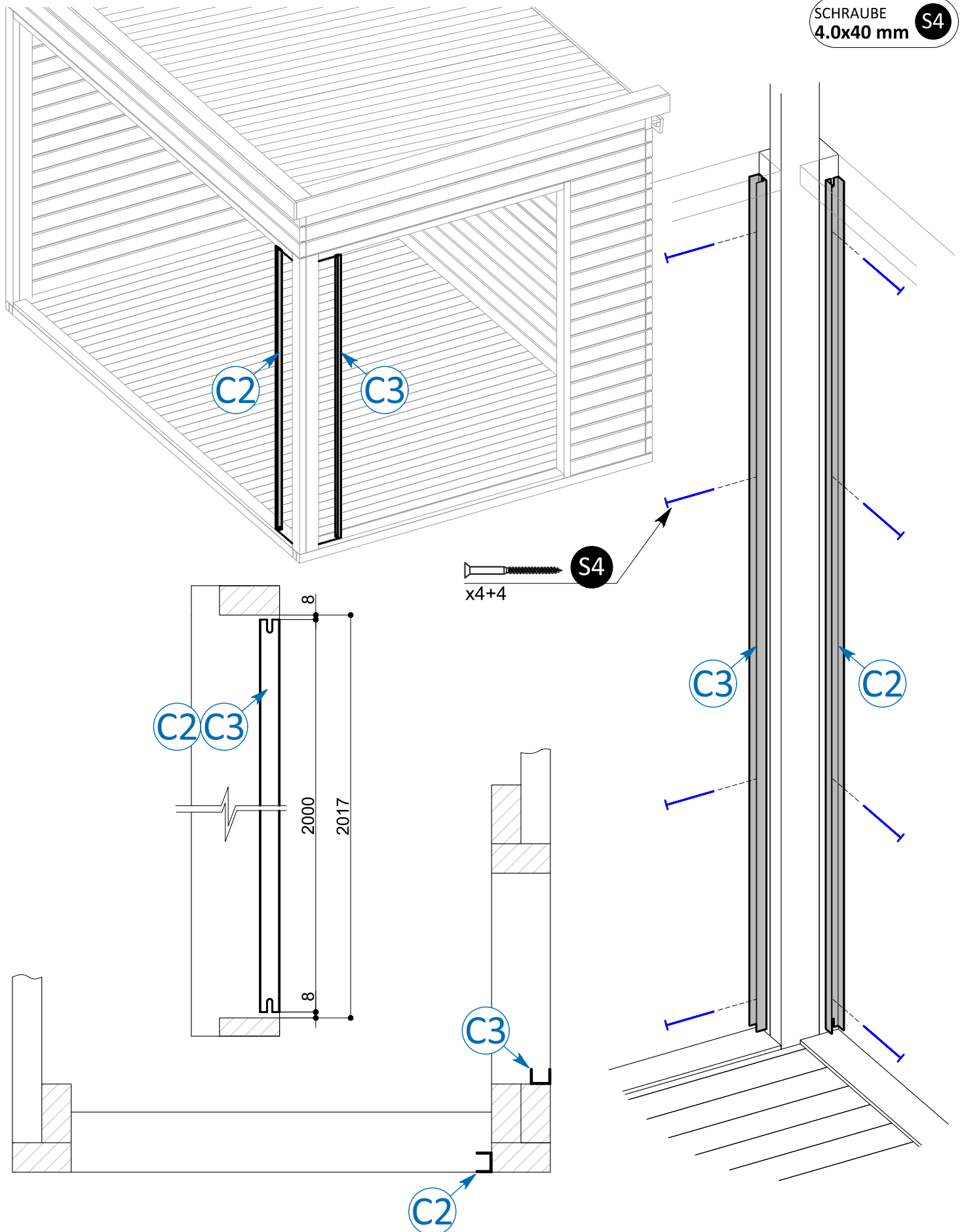


SCHIEBETÜRSYSTEM ZUBEHÖR

| | | | | | | |
|--|--|----|------|---|----------------|--|
| | | A1 | 3420 | 1 | UNTERE SCHIENE | |
| | | A2 | 3420 | 1 | OBERE SCHIENE | |
| | | B1 | 1736 | 1 | UNTERE SCHIENE | |
| | | B2 | 1736 | 1 | OBERE SCHIENE | |
| | | C1 | 2000 | 1 | SEITENPROFIL | |
| | | C2 | 2000 | 1 | SEITENPROFIL | |
| | | C3 | 2000 | 1 | SEITENPROFIL | |
| | | C4 | 2000 | 1 | SEITENPROFIL | |

Wir empfehlen auch die Verwendung von Dichtungsmaterial zwischen Profilen und Oberfläche, um zu verhindern, dass Regen in das Haus eindringt.

SCHIEBETÜRSYSTEM MONTAGE -1-

SCHRAUBE
4.0x40 mm S4

S4

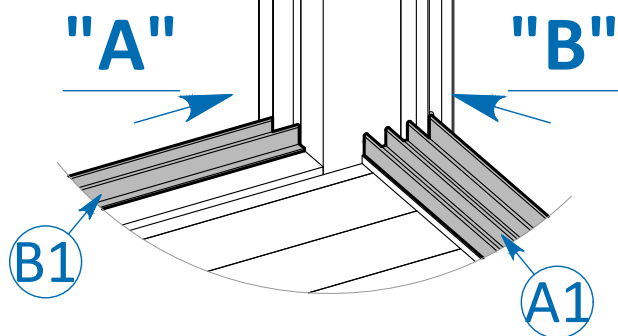
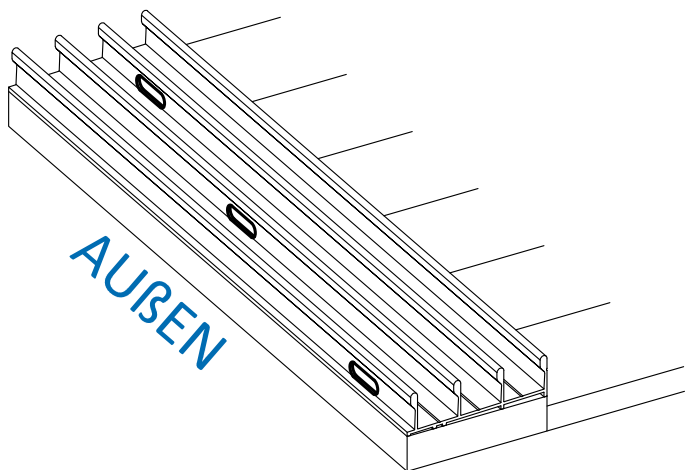
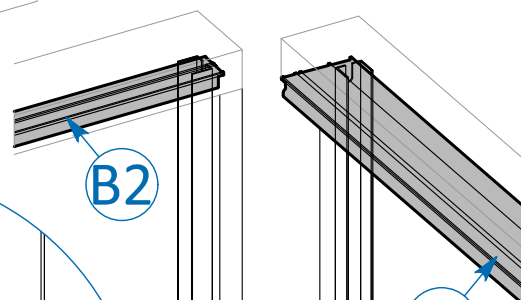
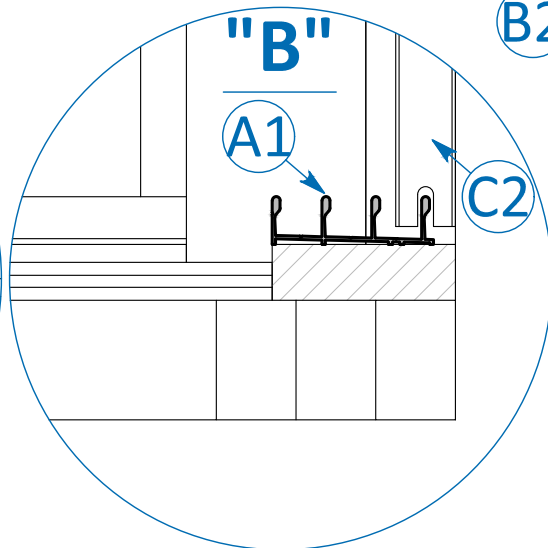
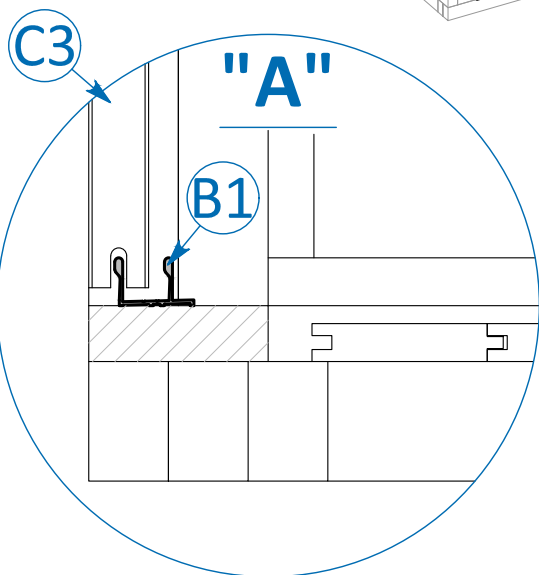
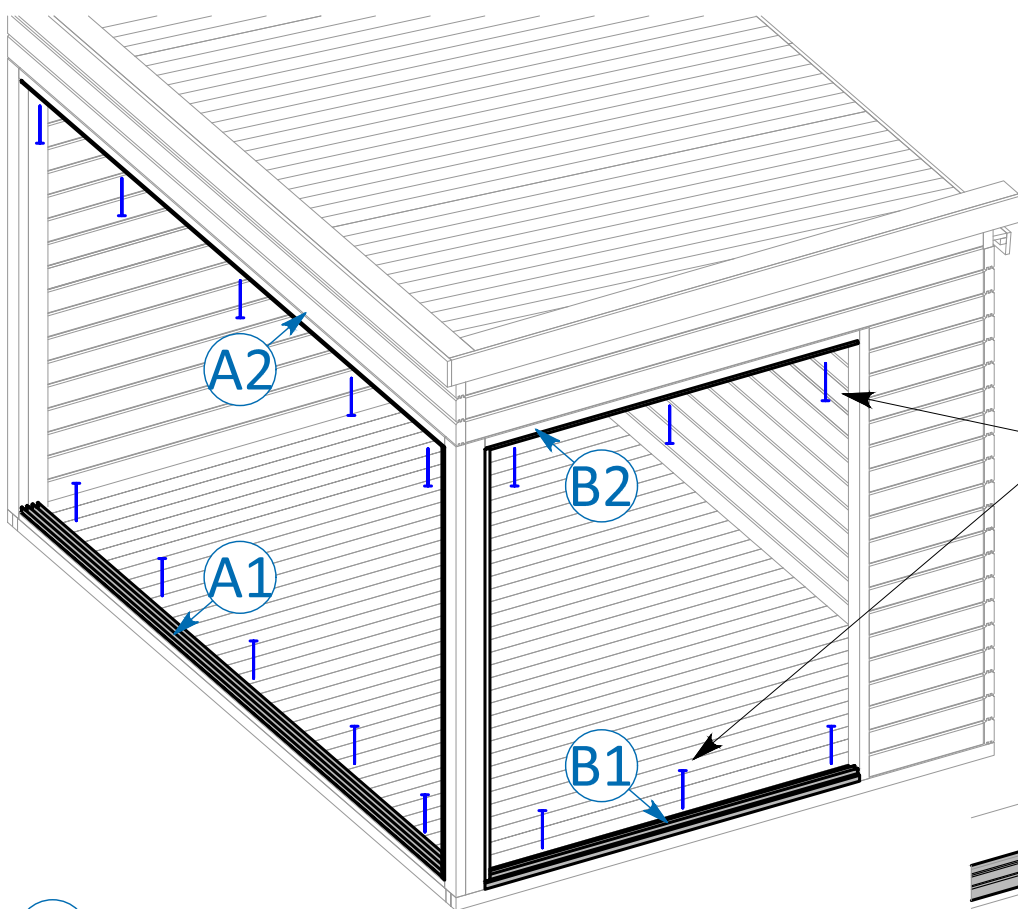
x4+4

Vorboren wird empfohlen.

SCHIEBETÜRSYSTEM MONTAGE -2-

SCHRAUBE 4.0x40 mm S4

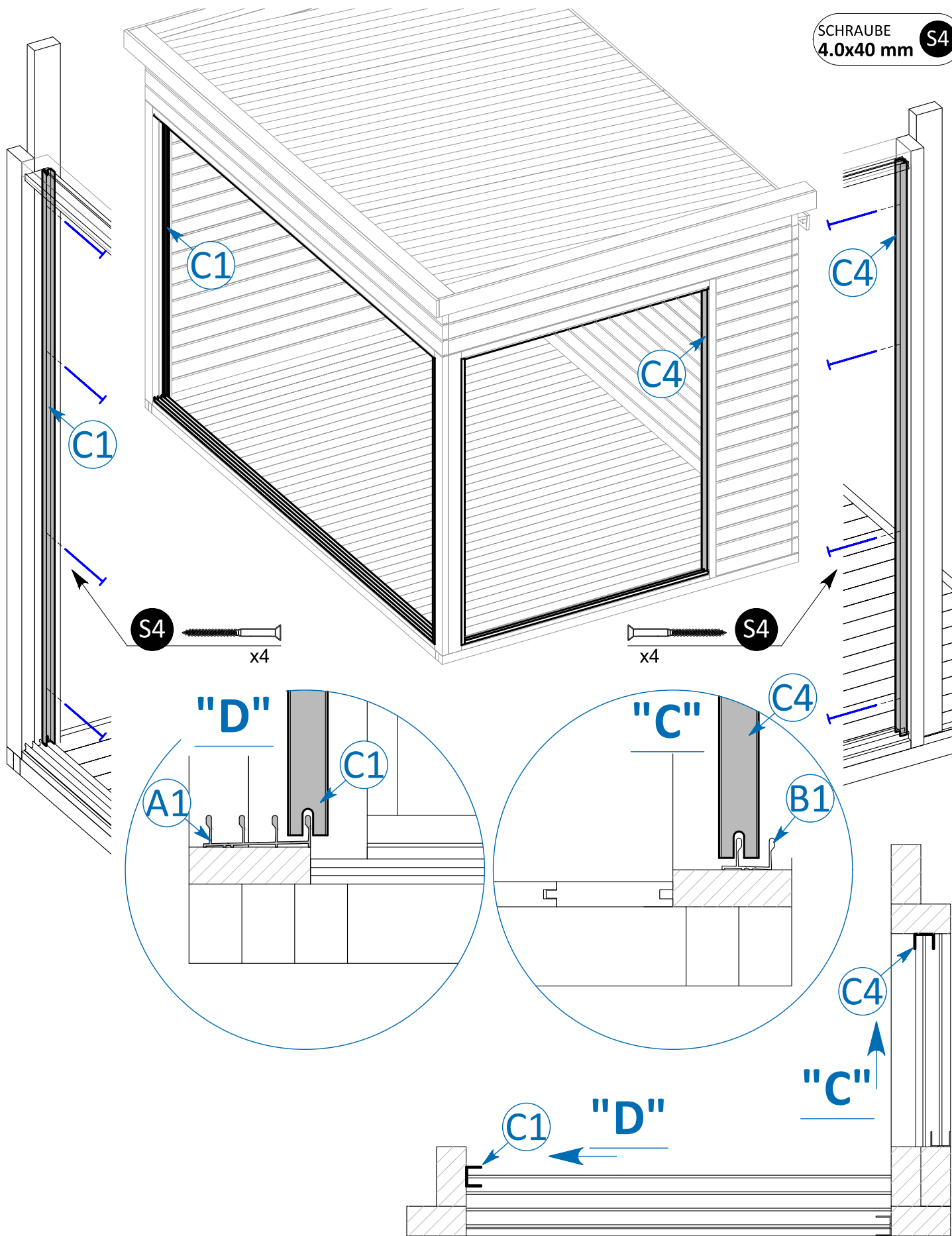
x16 S4



Vorbohren wird empfohlen.

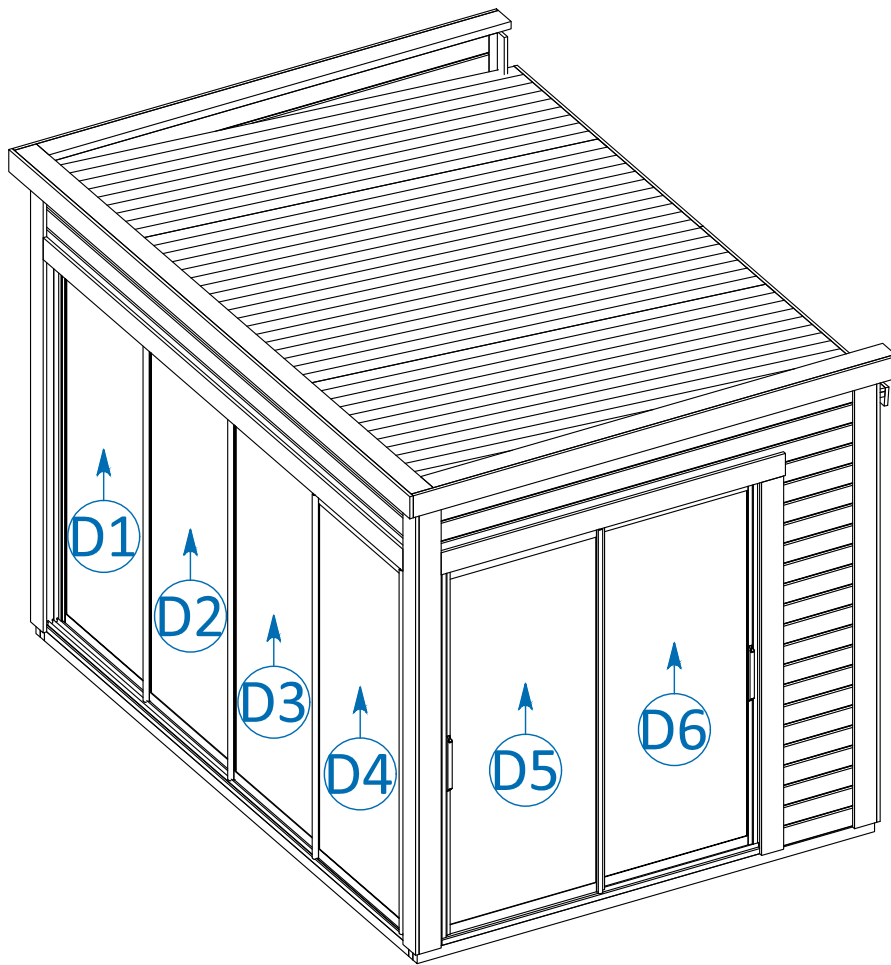
SCHIEBETÜRSYSTEM MONTAGE -3-

SCHRAUBE
4.0x40 mm S4



Vorbohren wird empfohlen.

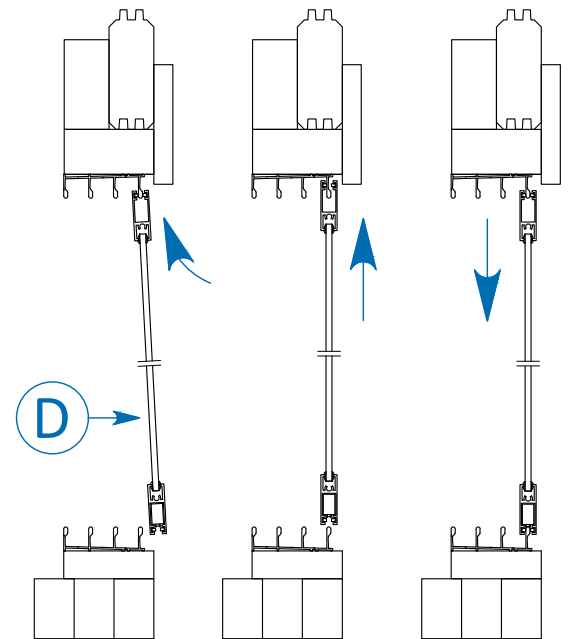
SCHIEBETÜRSYSTEM MONTAGE -4-



-1-

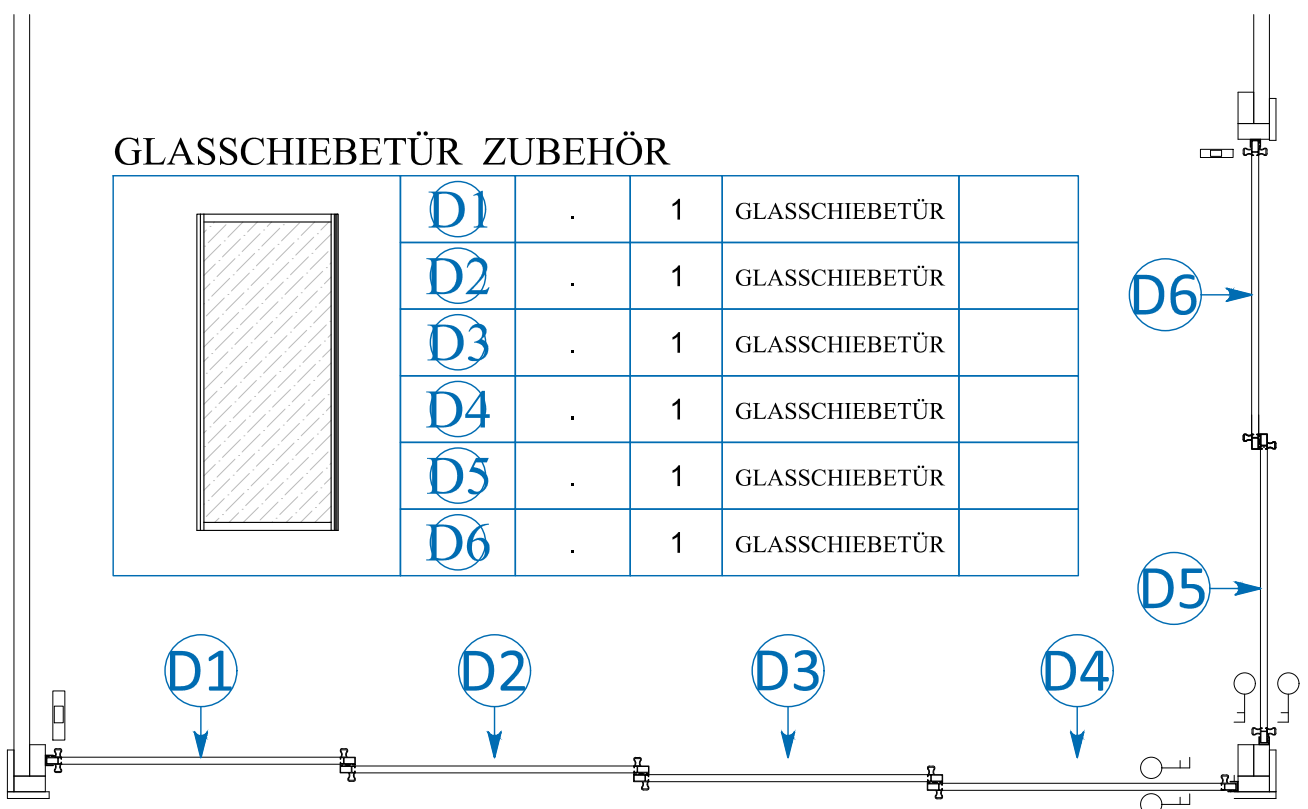
-2-

-3-

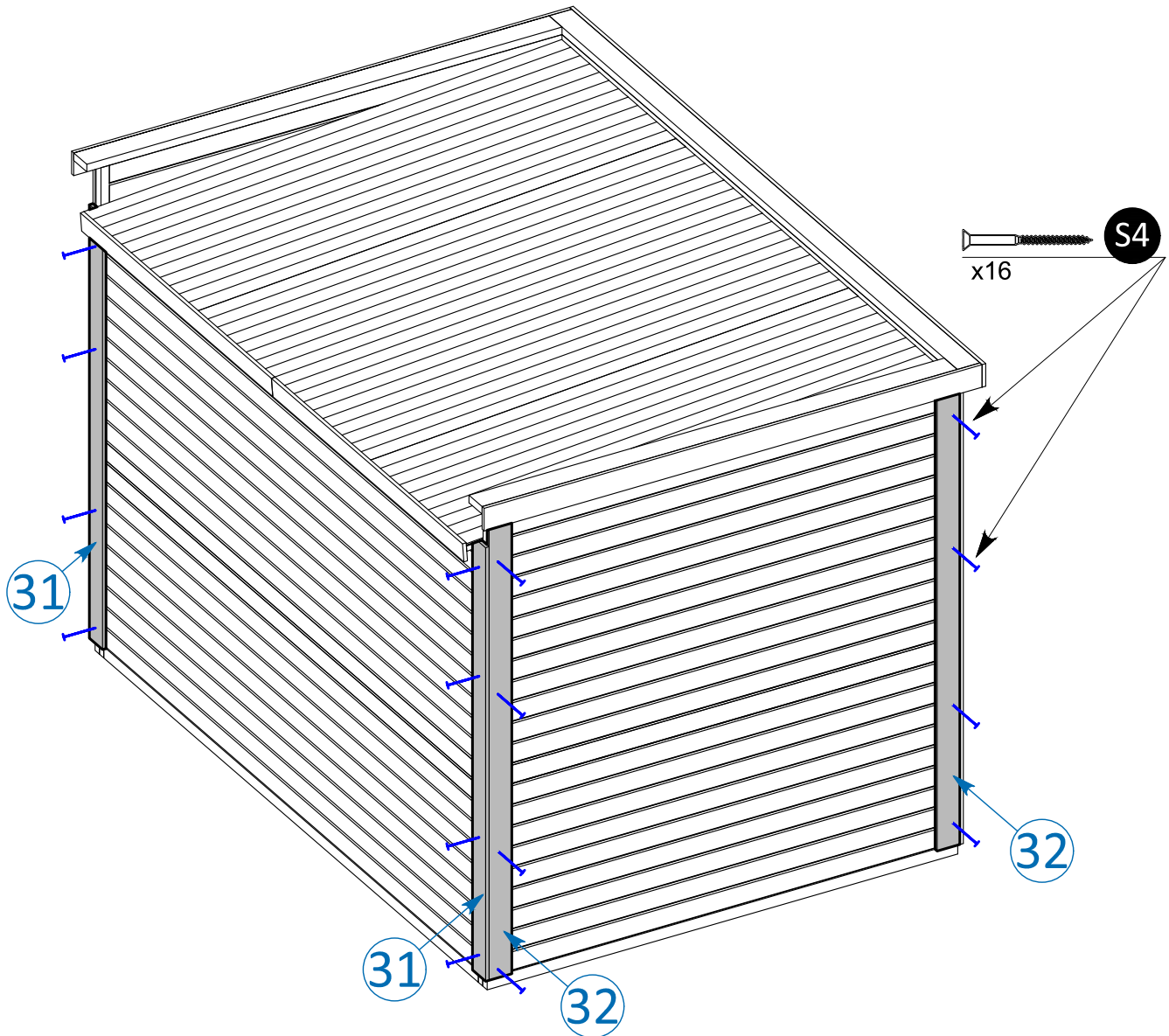


GLASSCHIEBETÜR ZUBEHÖR

| | | | | | |
|--|----|---|---|----------------|--|
| | D1 | . | 1 | GLASSCHIEBETÜR | |
| | D2 | . | 1 | GLASSCHIEBETÜR | |
| | D3 | . | 1 | GLASSCHIEBETÜR | |
| | D4 | . | 1 | GLASSCHIEBETÜR | |
| | D5 | . | 1 | GLASSCHIEBETÜR | |
| | D6 | . | 1 | GLASSCHIEBETÜR | |



SCHRAUBE
4.0x40 mm S4



RAHMENBLENDEN ZUBEHÖR

| | | | | | | |
|--|--|----|------|---|--------------|--|
| | | 31 | 2300 | 2 | RAHMENBLENDE | |
| | | 32 | 2520 | 6 | RAHMENBLENDE | |
| | | 33 | 2035 | 1 | RAHMENBLENDE | |
| | | 34 | 1880 | 1 | RAHMENBLENDE | |
| | | 35 | 3398 | 1 | RAHMENBLENDE | |

28/28

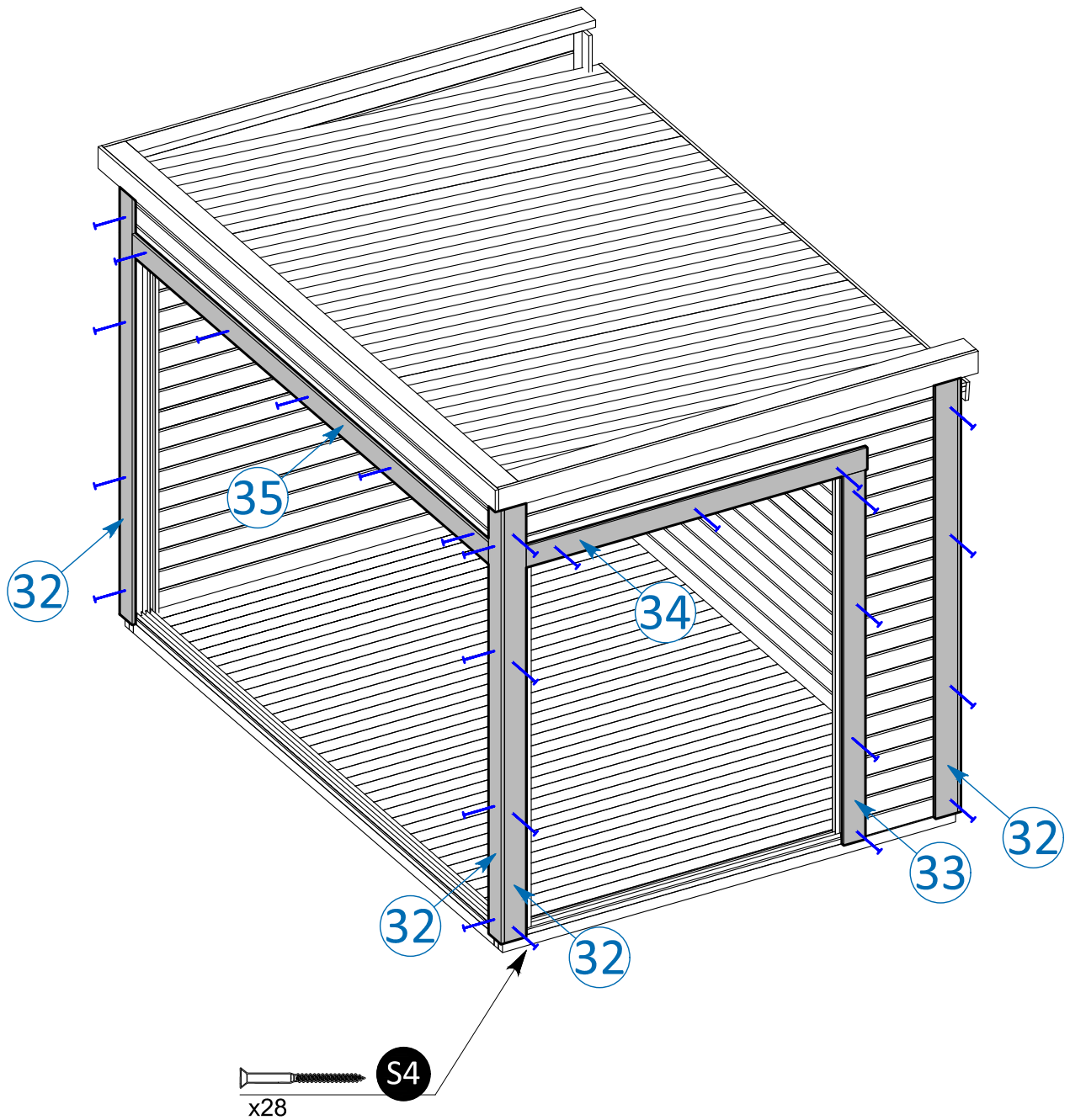
→||←45mm

2,4 x 3,6

45202

RAHMENBLENDEN MONTAGE -2-

SCHRAUBE
4.0x40 mm S4



Vorbohren wird empfohlen.