

Bedienungsanleitung

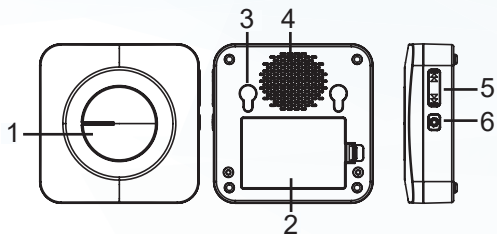


Vielen Dank für den Kauf des EAXUS Türklingel Sets.

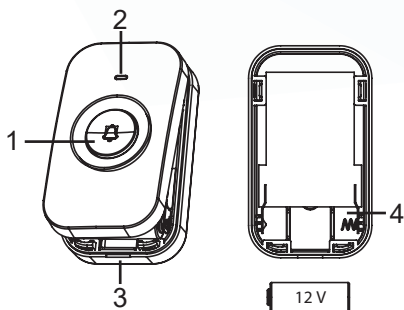
Bitte lesen Sie vor dem Gebrauch diese Bedienungsanleitung sorgfältig durch.

Eigenschaften

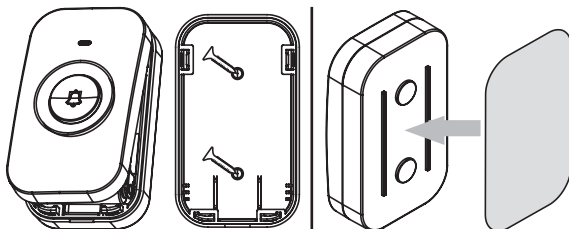
- Dieses Set besteht aus einer Türklingel (Sender) und einem Türgong (Empfänger).
- Um den Türgong in Betrieb zu nehmen werden 3x 1,5 V AAA Batterien benötigt. Im Sender ist bereits eine A23, 12 V Alkaline Batterie für die Inbetriebnahme enthalten.
- Die Übertragung zwischen dem Sender und dem Empfänger erfolgt über Funkwellen mit einer Frequenz von 433,92 MHz.
- Die Reichweite hängt von den örtlichen Gegebenheiten ab und kann auf Freiflächen bis zu 200 m ohne Störung betragen.
- Das Set hat eine sogenannte „Selbstlernfunktion“. Über diese kann es für das Koppeln einen eigenen Code generieren. Dieser wird vom Empfänger gespeichert. So können mit dem Sender bis zu 6 Empfänger verbunden werden. Außerdem wird durch den Code eine Beeinträchtigung von in der Nähe befindlichen Klingeln verhindert.



1



2



3

Spezifikationen

- Übertragungreichweite: bis zu 200 m im Freien (kann in einer stark bebauten Gegend um bis zu einem Fünftel abfallen)
- Übertragungsfrequenz: 433,92 MHz, 5 mW e.r.p. max.
- Wasserdichte Türklingel; Gehäusekennzeichnung IP56
- Kopplung des Senders mit dem Empfänger durch die Selbstlernfunktion
- Kopplung mit maximal 6 Empfängern
- 52 auswählbare Melodien
- Versorgung Empfänger: 3x 1,5 V AAA Batterien (nicht enthalten)
- Versorgung Sender: 1x 12 V Batterie Typ A23 (enthalten)
- Inklusive doppelseitigem Klebeband für die Montage

Türgong/Empfänger

(siehe Abb. 1)

- 1 - LED Signalleuchte
- 2 - Batteriefach
- 3 - Löcher zum Aufhängen
- 4 - Lautsprecher
- 5 - Taste für Klingeltonwechsel / Lautstärkeeinstellung
- 6 - Taste für Einstellung des Pairing- / Klingelmodus Taste

Türklingel/Sender

(siehe Abb. 2)

- 1 - Klingeltaste
- 2 - LED
- 3 - Aussparung zum Öffnen des Gehäuses
- 4 - Batteriefach

Montage des Senders

(siehe Abb. 3)

Koppeln des Senders mit dem Empfänger:

1. Entfernen Sie die hintere Abdeckung des Senders mit Hilfe eines flachen Schraubendrehers. Setzen Sie den Schraubendreher hierzu vorsichtig in das kleine Loch an der Unterseite ein und drücken Sie die Abdeckung langsam nach oben. Setzen Sie nun eine 12 V Batterie des Typs A23 ein. Achten Sie dabei auf die korrekte Polarität.
2. Öffnen Sie nun das Fach an der Rückseite des Empfängers. Legen Sie hier 3x 1,5 V AAA Batterien ein. Achten Sie dabei auf die korrekte Polarität. Benutzen Sie bitte nur nicht wiederaufladbare Alkaline Batterien.

Montage des Senders

3. Um den Sender mit dem Empfänger zu koppeln, drücken Sie die Pairing-Taste am Empfänger etwa 4 Sekunden lang, bis ein Ton zu hören ist. Der Empfänger wechselt dann automatisch in den Pairing-Modus. Dieser dauert etwa 25 Sekunden an. Drücken Sie währenddessen die Taste auf dem Sender, bis ein weiterer Ton erklingt. Der Sender ist nun mit dem Empfänger gekoppelt und der Selbstlernmodus wird automatisch beendet.
4. Jetzt können Sie den Sender wieder zusammensetzen.
5. Um mehrere Empfänger mit einem Sender zu koppeln, wiederholen Sie den Vorgang mit allen weiteren Klingeln.

Hinweis:

Der Türgong verfügt über einen internen Speicher, in dem die Codes der aktuell gepaarten Empfänger gespeichert sind. Daher müssen die Empfänger nach dem Batteriewechsel nicht erneut gekoppelt werden.

Bei jedem Batteriewechsel, ertönt der aktuell eingestellte Klingelton.

Bestehende Verbindung trennen

Drücken Sie die Pairing-Taste am Türgong ca. 10 Sekunden lang. Während dieser 10 Sekunden erklingen zwei Töne. Nach dem 2. Ton wird der Speicher aller gekoppelten Geräte gelöscht.

Klingeltonauswahl

1. Drücken Sie wiederholt die Pfeiltasten am Türgong zum Ändern des Klingeltons.
2. Bei jedem Drücken der Tasten wird ein anderer Klingelton abgespielt. Der zuletzt abgespielte Klingelton wird automatisch als neuer Klingelton festgelegt.

Lautstärkeeinstellung

Sie können zwischen 5 verschiedenen Lautstärkepegel wählen.

1. Halten Sie die Pfeiltaste nach oben am Türgong gedrückt: Die Klingelton-Lautstärke wird allmählich erhöht.
2. Halten Sie die Pfeiltaste nach unten am Türgong gedrückt: Die Klingelton-Lautstärke nimmt allmählich ab.

Einstellen des Klingelmodus

Drücken Sie wiederholt die Pfeiltasten am Türgong:

Bei jedem Drücken wird ein anderer Klingelmodus eingestellt.

1. Akustisches + optisches Signal
2. Nur akustisches Signal
3. Nur optisches Signal
4. Kein Signal

Installation der Türklingel

1. Koppeln Sie zunächst den Sender mit dem Empfänger.
2. Überprüfen Sie vor der Installation, ob das Set an der ausgewählten Stelle zuverlässig funktioniert.
3. Entfernen Sie die Abdeckung des Senders, mit Hilfe eines flachen Schraubendrehers.
4. Befestigen Sie den Sender mit dem im Lieferumfang enthaltenen doppelseitigen Klebeband oder mit zwei Schrauben an der Wand. Bitte wählen Sie trotz Spritzwasserschutz einen trockenen Ort für den Sender.
5. Setzen Sie den Sender wieder zusammen.

Installation der Türklingel

6. Drücken Sie auf die Taste am Sender, um ein Klingeln des Türgongs auszulösen. Das Klingeln wird vom Aufleuchten der LED begleitet, das anzeigt, dass der Sender ein Funksignal gesendet hat. Der Empfänger spielt nun den ausgewählten Klingelton.

Hinweis:

Der Sender kann ohne Probleme auch an Holz- oder Ziegelwänden angebracht werden. Befestigen Sie die Klingel nicht an Metall oder Materialien, die Metall enthalten (z.B. Kunststofffenster oder -türen mit Metallrahmen). In solchen Fällen funktioniert der Sender nicht richtig.

Installation des Empfängers

1. Die Türklingel ist für den Innenbereich bestimmt.
2. Die Reichweite (max. 120 m) wird durch die örtlichen Gegebenheiten beeinflusst. Einfluss haben beispielsweise die Anzahl der Wände, durch die das Signal geht, Metalltürrahmen und andere Elemente, die die Übertragung von Funksignalen beeinflussen können (Funkgeräte mit ähnlicher Frequenz, drahtlose Thermometer, Torsteuerungen, usw.). Die Reichweite kann sich aufgrund dieser Faktoren drastisch verringern.

Fehlerbehebung

Wenn der Türgong nicht klingelt, kann dies folgende Gründe haben:

- Der Türgong befindet sich möglicherweise außerhalb der Reichweite. → Verringern Sie den Abstand zwischen Sender und Empfänger (Der Bereich kann von örtlichen Gegebenheiten beeinflusst werden).
- Die Batterie des Senders ist möglicherweise leer. → Ersetzen Sie die Batterie. Achten Sie dabei auf die korrekte Polarität. Koppeln Sie den Sender erneut mit dem Empfänger.
- Der Türgong wird nicht mit Strom versorgt. → Überprüfen Sie die Batterien im Türgong und ersetzen Sie sie durch neue.

Wartung und Instandhaltung

Die drahtlose, digitale Türklingel ist ein empfindliches, elektronisches Gerät. Daher ist es notwendig die folgenden Maßnahmen zu beachten:

- Der Türgong (Empfänger) ist nur für den Innenbereich in trockenen Umgebungen vorgesehen.
- Überprüfen Sie regelmäßig die Funktion der Türklingeltaste und ersetzen Sie die Batterie rechtzeitig. Verwenden Sie nur hochwertige Alkaline Batterien mit den vorgeschriebenen Parametern.

Wartung und Instandhaltung

- Wenn die Türklingel längere Zeit nicht benutzt wird, entfernen Sie die Batterien aus dem Empfänger und dem Sender.
- Setzen Sie den Knopf oder den Gong keinen übermäßigen Vibrationen und Stößen aus.
- Setzen Sie den Knopf oder den Gong keiner übermäßigen Hitze und direkter Sonneneinstrahlung oder Feuchtigkeit aus.
- Verwenden Sie zum Reinigen des Geräts ein leicht angefeuchtetes Tuch mit einer kleinen Menge Putzmittel; verwenden Sie keine aggressiven Reinigungs- oder Lösungsmittel.
- Dieses Gerät ist nicht zur Verwendung von Personen (einschließlich Kindern) bestimmt, denen es durch körperliche, sensorische oder geistige Behinderung, sowie Mangel an Erfahrung und Fachwissen, nicht möglich ist, das Gerät sicher zu verwenden. Es sei denn sie werden von einer für ihre Sicherheit verantwortlichen Person in der Verwendung des Geräts beaufsichtigt oder unterwiesen. Kinder müssen immer beaufsichtigt werden und dürfen niemals mit dem Gerät spielen.

Wartung und Instandhaltung

Nicht mit dem Hausmüll entsorgen. Nutzen Sie spezielle Sammelstellen für sortierte Abfälle. Informationen zu Sammelstellen erhalten Sie von den örtlichen Behörden. Wenn elektronische Geräte auf Deponien entsorgt werden, können gefährliche Substanzen in das Grundwasser und anschließend in die Nahrungskette gelangen. Dort können diese die menschliche Gesundheit beeinträchtigen.



Hiermit erklärt die Trade4less GmbH, dass der Funkanlagentyp „Drahtlose Türklingel“ der Richtlinie 2014/53/EU entspricht. Der vollständige Text der EU-Konformitätserklärung ist unter der folgenden Internetadresse verfügbar:
[https://www.trade4less.de /support/konformitaetserklaerung/87540-ce-mark.pdf](https://www.trade4less.de/support/konformitaetserklaerung/87540-ce-mark.pdf)

Drahtloses Türklingel Set, 2-teilig mit 52 Melodien, Eaxus

Hinweispflicht nach §18 Absatz 1 des Batteriegesetzes



Hg



Cd



Pb

Batterien und Akkus dürfen nicht im Hausmüll entsorgt werden. Sie sind zur Rückgabe gebrauchter Batterien und Akkus gesetzlich verpflichtet. Batterien können Schadstoffe enthalten, die bei unsachgemäßer Lagerung oder Entsorgung die Umwelt oder Ihre Gesundheit schädigen können. Darin enthalten sind aber auch wichtige Rohstoffe wie z.B. Eisen, Zink, Mangan oder Nickel, welche wieder verwertet werden können.

Alle Batterien sind mit dem Symbol der durchgestrichenen Mülltonne gekennzeichnet.

Das Zeichen mit der durchgekreuzten Mülltonne bedeutet, dass Sie Batterien und Akkus nicht im Hausmüll entsorgen dürfen. Unter diesem Zeichen finden Sie zusätzlich nachstehende Symbole mit folgender Bedeutung:

Hg: Batterie enthält Quecksilber

Cd: Batterie enthält Cadmium

Pb: Batterie enthält Blei

Bei der Überschreitung bestimmter Grenzwerte sind sie zusätzlich gekennzeichnet mit den chemischen Zeichen der Metalle (Hg= Batterie enthält mehr als 0,0005 Masseprozent Quecksilber, Cd= Batterie enthält mehr als 0,002 Masseprozent Cadmium, Pb= Batterie enthält mehr als 0,004 Masseprozent Blei).

Sie sind zur Rückgabe gebrauchter Batterien als Endnutzer gesetzlich verpflichtet. Sie können Altbatterien, die wir als Neubatterien im Sortiment führen oder geführt haben, unentgeltlich an unserem Versandlager (**Spedition Schuon, S. Singer, Lager 2, Industriestrasse 40, 72221 Haiterbach**) zurückgeben.

Umweltschutz

Zur Vermeidung von Umwelt- und Gesundheitsproblemen durch gefährliche Stoffe in Elektro- und Elektronikgeräten, dürfen Geräte, die mit diesem Symbol gekennzeichnet sind, nicht mit dem unsortierten Hausmüll entsorgt werden, sondern müssen wiederverwendet oder verwertet werden. Für weitere Informationen zum Thema Recycling wenden Sie sich bitte an die jeweils zuständige Behörde.



Hinweise zur Elektro- und Elektronikaltgeräteentsorgung

Im Zusammenhang mit dem Vertrieb von Elektro- und Elektronikgeräten sind wir verpflichtet, Sie auf Folgendes hinzuweisen:

- Alle Elektrogeräte, die in privaten Haushalten genutzt werden können, sind mit dem Symbol der durchgestrichenen Abfalltonne auf Rädern gekennzeichnet.
- Das Symbol der durchgestrichenen Abfalltonne auf Rädern bedeutet, dass Altgeräte einer vom unsortierten Siedlungsabfall getrennten Erfassung zuzuführen sind. Altgeräte dürfen nicht mit dem Hausmüll entsorgt werden.
- Endnutzer haben die Möglichkeit, Elektro- und Elektronikaltgeräte über unseren Logistikkdienstleister (**Spedition Schuon, S. Singer, Lager 2, Industriestrasse 40, 72221 Haiterbach**) zurückzusenden.
- Altbatterien und Altakkumulatoren, die nicht vom Altgerät umschlossen sind, sind vor der Abgabe an einer Erfassungsstelle von diesem zu trennen.
- Sie sorgen selbst für das Löschen personenbezogener Daten auf den zu entsorgenden Altgeräten.
- Für den privaten Haushalt ist die Rückgabe alternativ bei den kommunalen Sammelstellen Ihrer Stadt oder Gemeinde möglich.

Bitte beachten Sie die vorstehenden Hinweise.

Sehr geehrter Kunde,
das Gerät ist CE-geprüft und entspricht somit den Anforderungen der geltenden europäischen und nationalen Richtlinien.

Die Konformität wurde nachgewiesen; die entsprechenden Erklärungen und Unterlagen sind beim Hersteller hinterlegt.

Um diesen Zustand zu erhalten und einen gefahrlosen Betrieb sicherzustellen müssen Sie als Anwender die Bedienungsanleitung beachten!

Eine andere Verwendung als in der Bedienungsanleitung beschrieben, führt zur Beschädigung dieses Produktes, außerdem ist dies mit Gefahren wie z.B. Kurzschluss, Brand, elektrischer Schlag etc. verbunden. Das gesamte Produkt darf nicht geändert bzw. umgebaut werden!

Die Sicherheitshinweise sind unbedingt zu beachten!

Hersteller- und Produktinformationen

EAXUS[®]

Trade4less GmbH
Schlayerstr. 11
72793 Pfullingen
Germany
Service Hotline: +49 (0)7121 - 386967

Trademarks are the property of their respective owners.

EAXUS is a registered trademark of Trade4less GmbH.



PRODUCT NO: 87540 / SP: 4010 / COLOR: black

MADE IN CHINA

