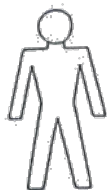
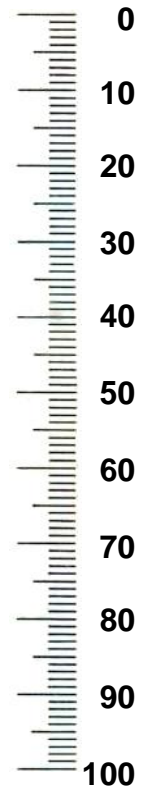
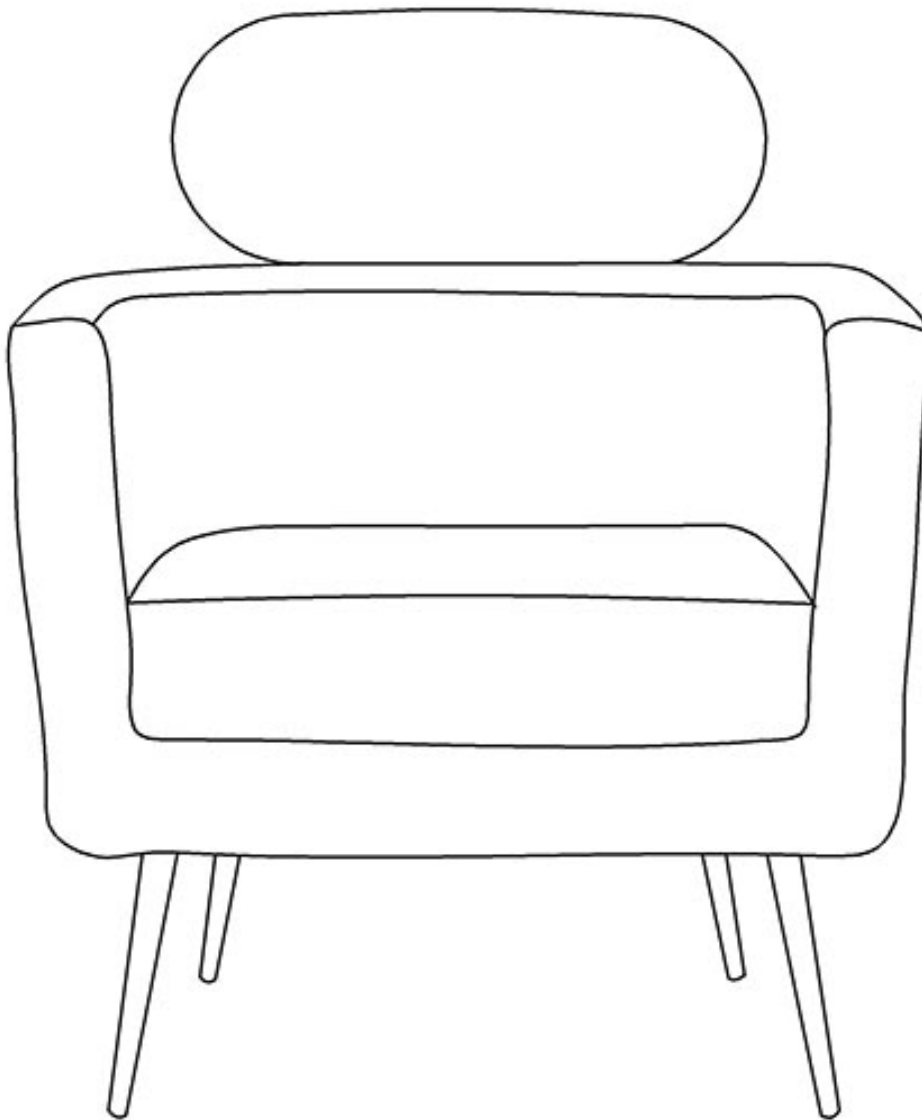
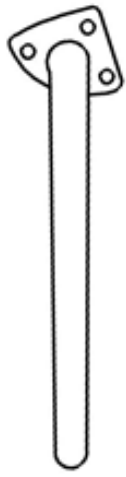
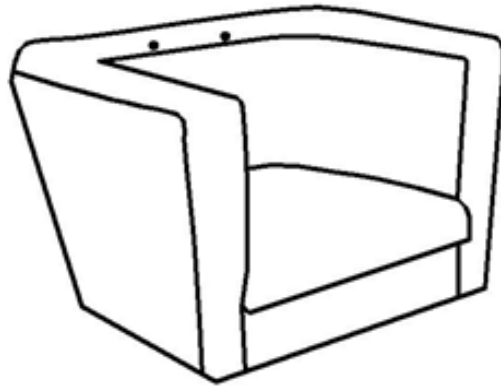


Typ: Nr. 085-9006





1 x4



2 x1



3 x1

M6 x30mm



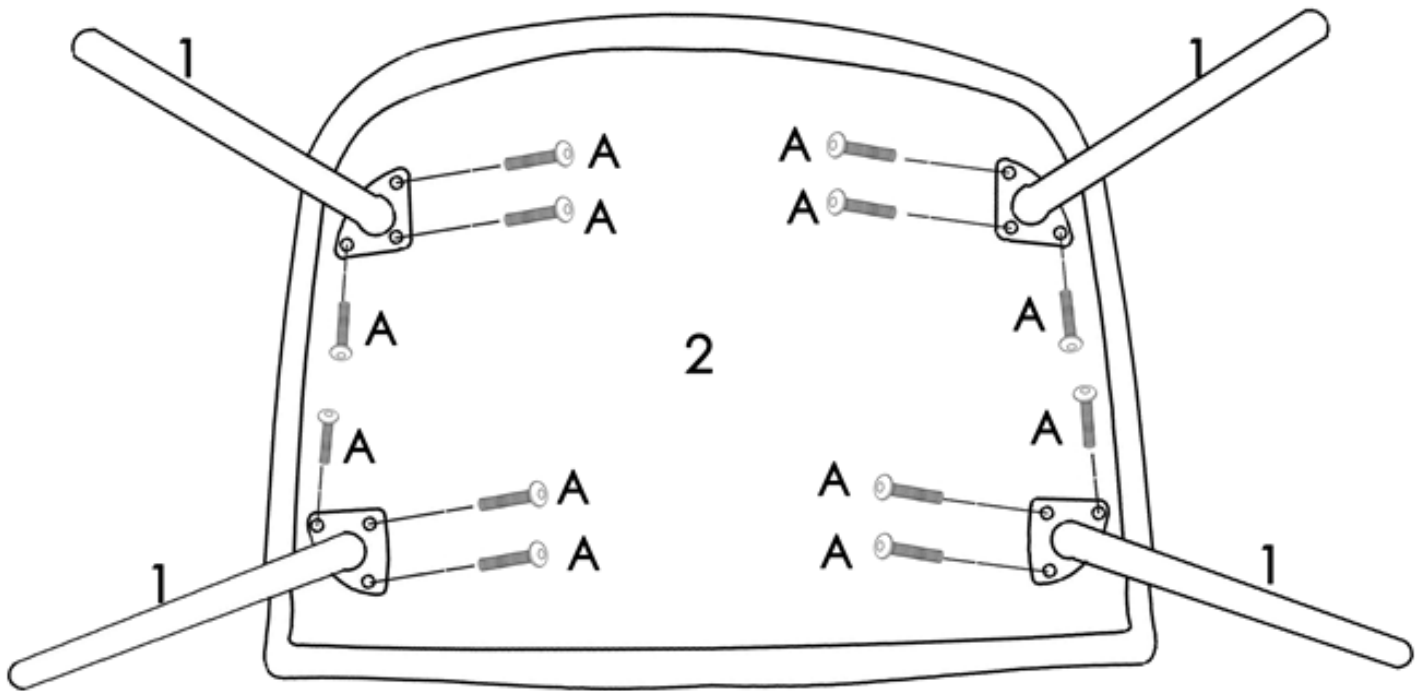
A x12

M4

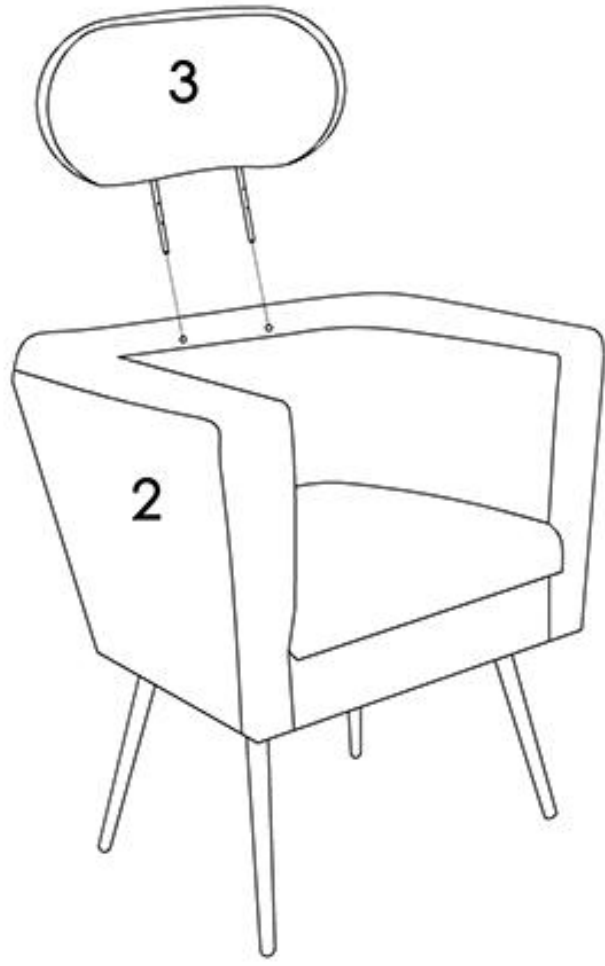


B x1

1



2



3

