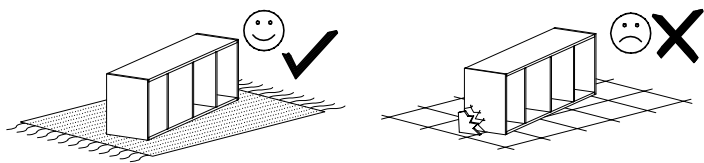


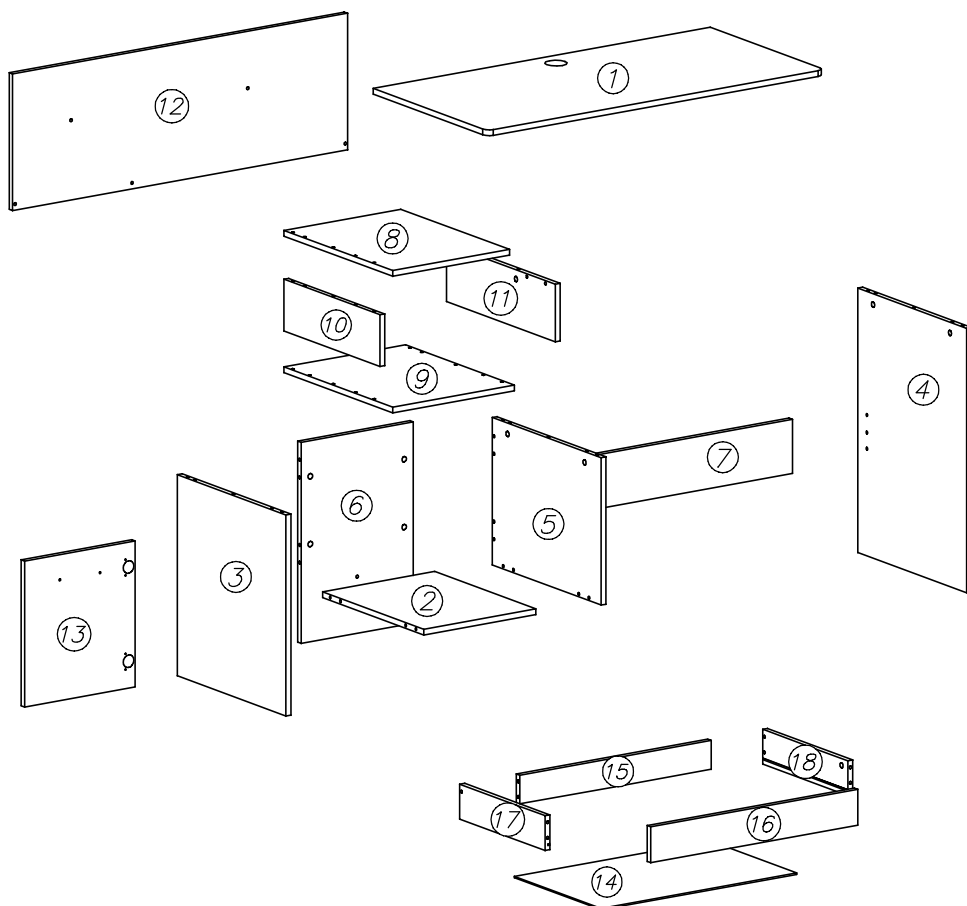
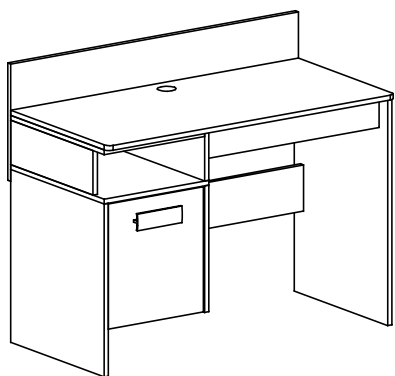
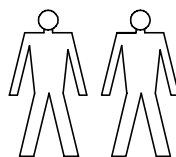
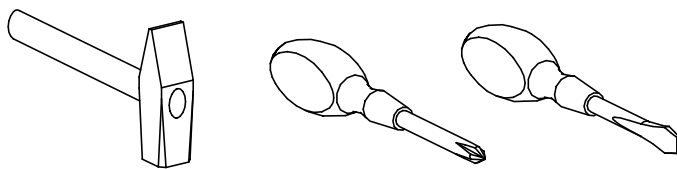
PRZED ROZPOCZĘCIEM MONTAŻU ZAPOZNAĆ SIĘ Z INSTRUKCJĄ

Narzędzia niezbędne do montażu (nie dostarczane przez producenta)

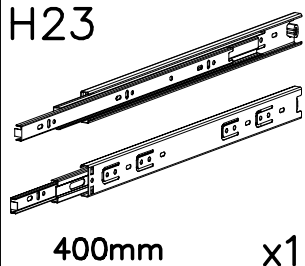
GRANT Biurko



MONTOWAĆ NA MIEKKIM PODŁOŻU TYPU: KOC, DYWAN.



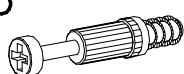
H23



E13



K5



I11



N15



G4



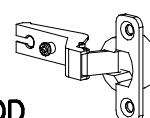
K1



B1



C4



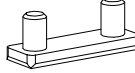
A1



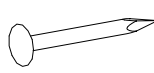
W2



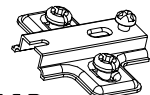
P3



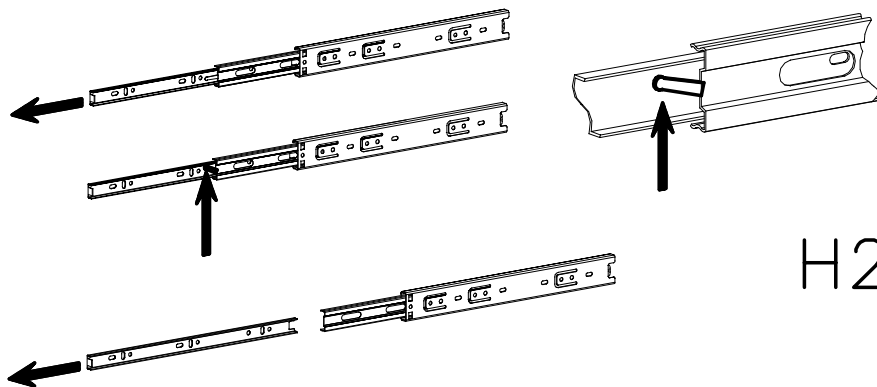
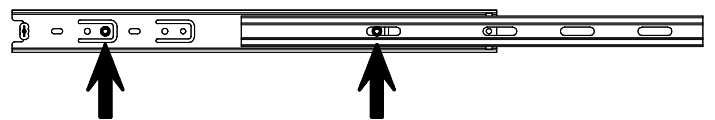
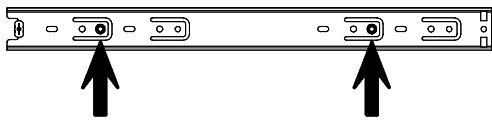
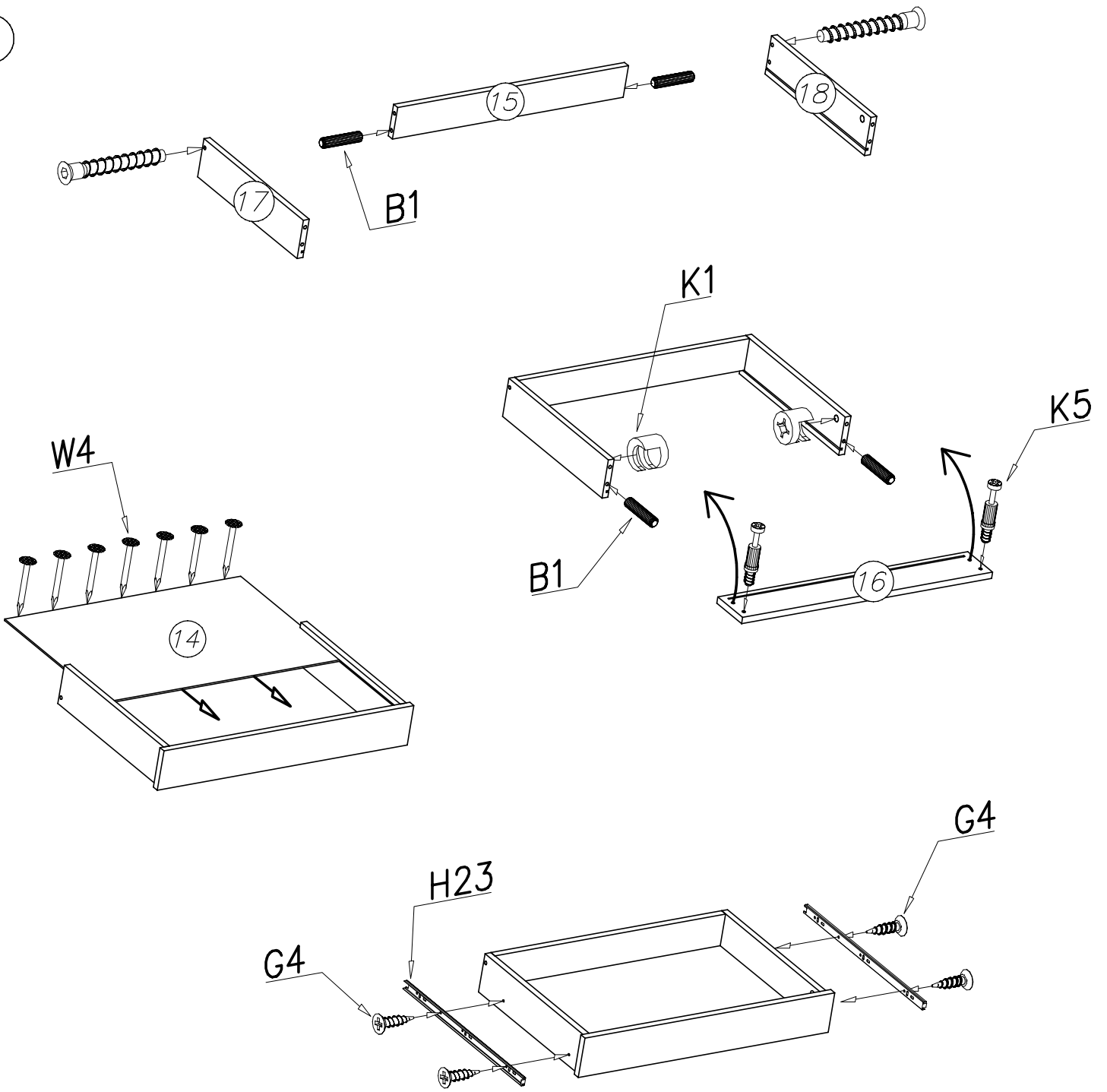
W4



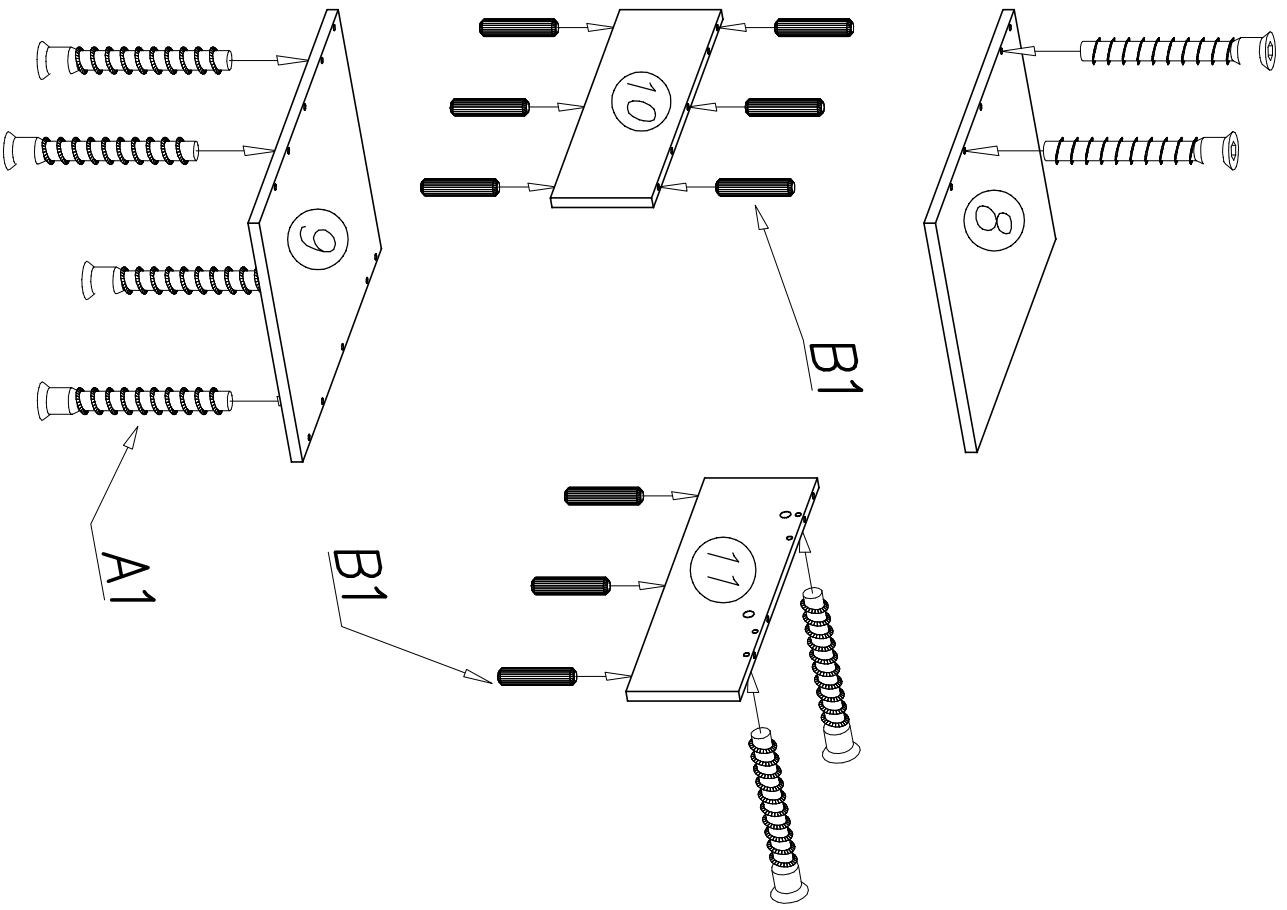
D4



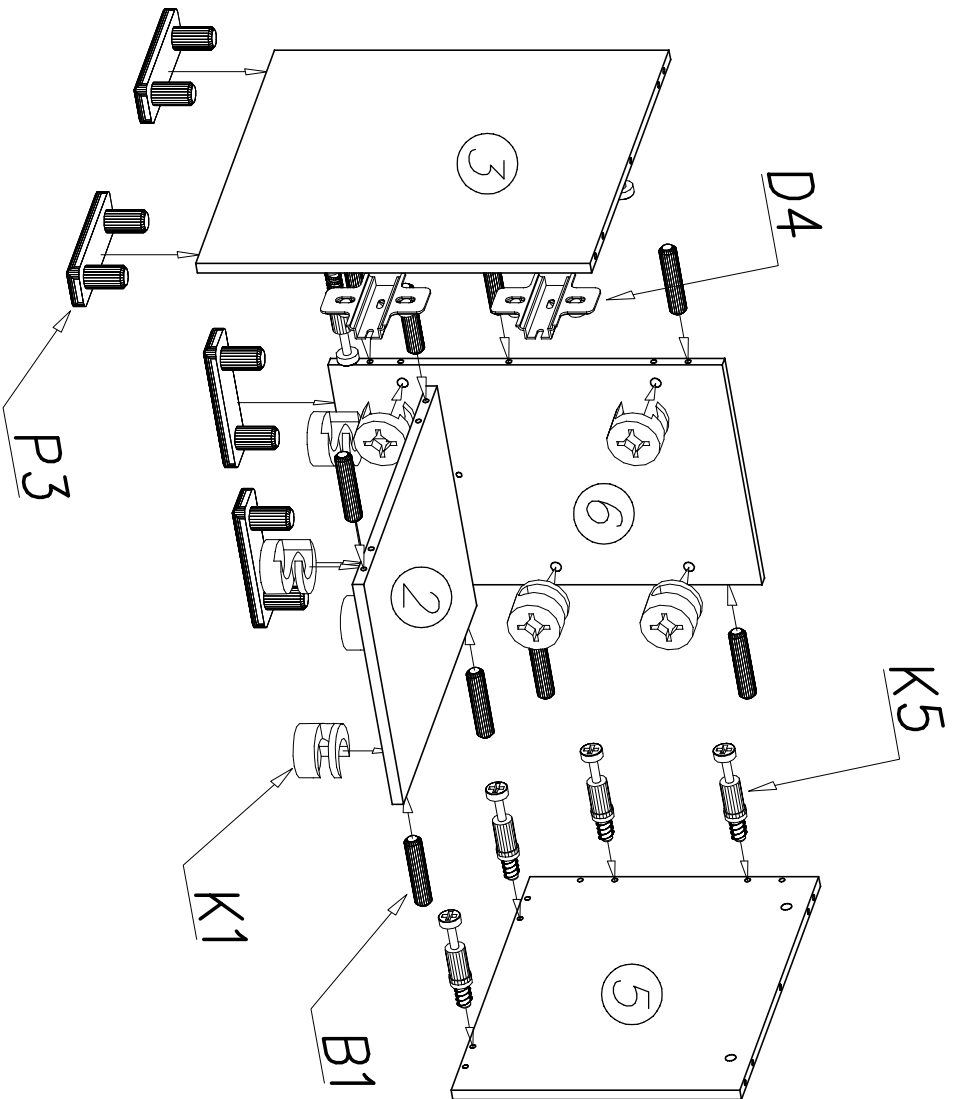
1



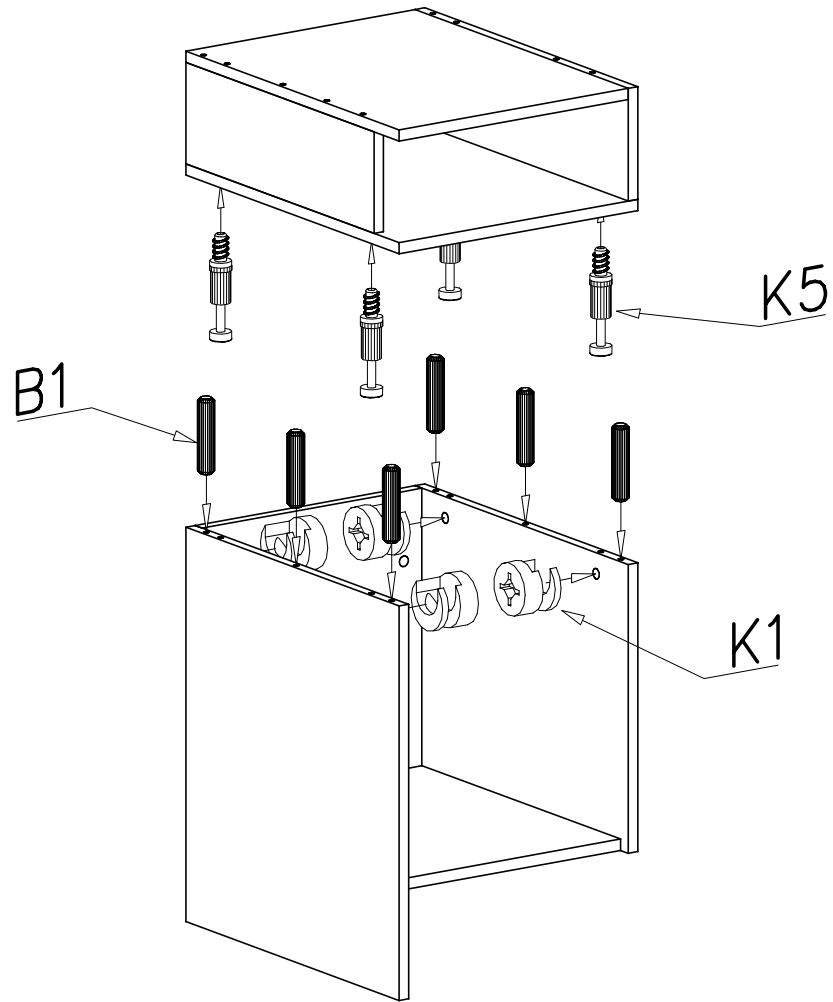
2



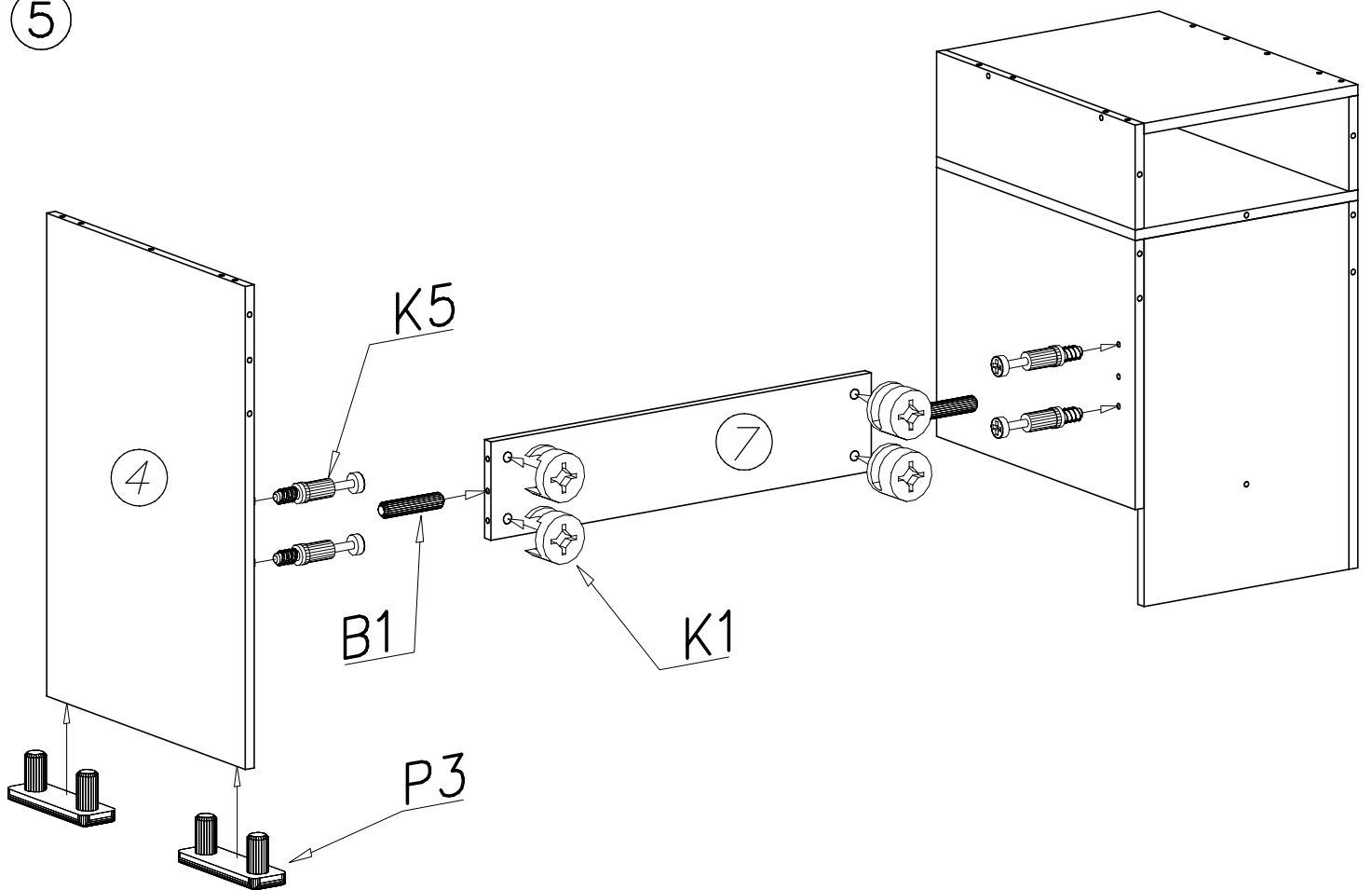
3



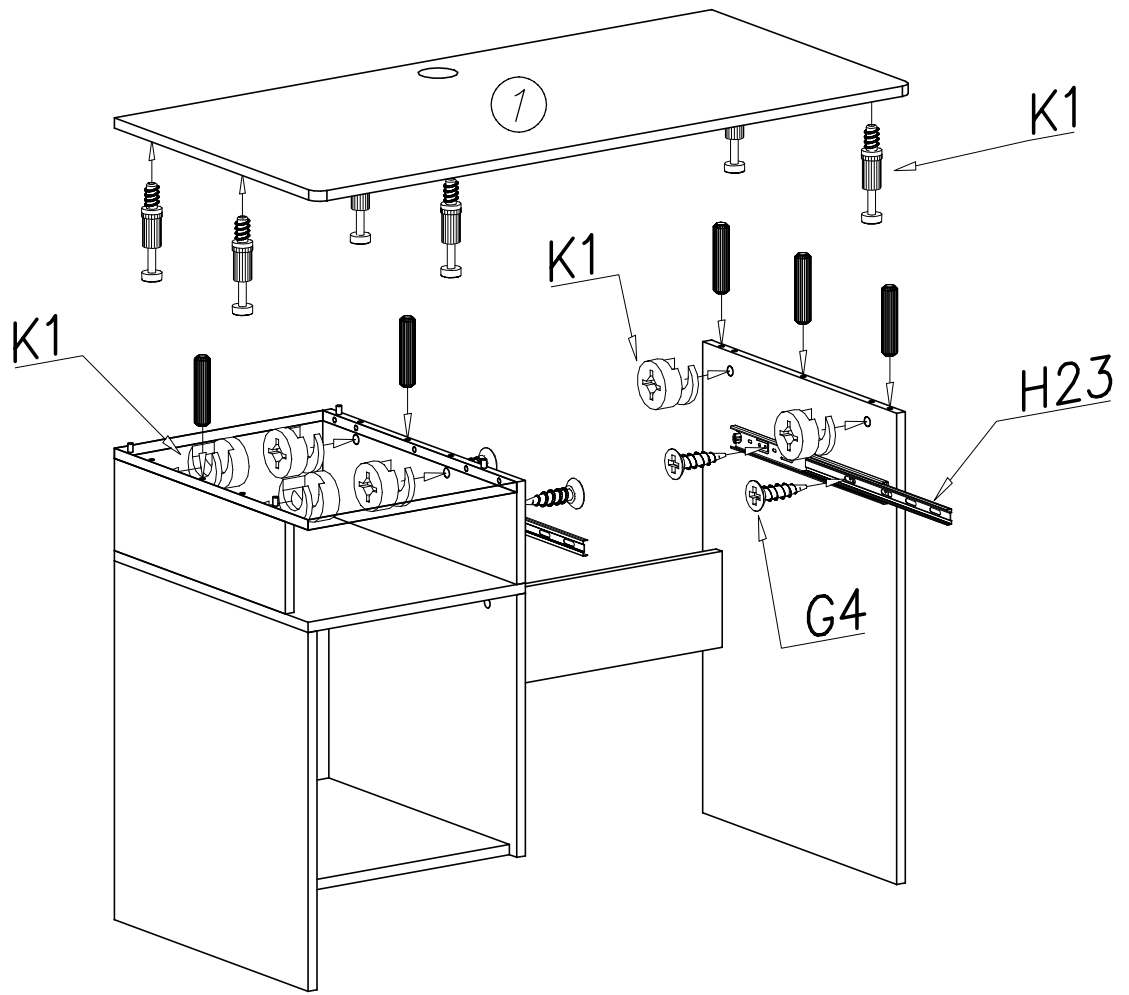
4



5



6



7

