

exquisit

Datenblatt für Haushaltsbacköfen und - dunstabzugshauben
der Kommission zur Ergänzung der Richtlinie 2010/30/EU
nach delegierter Verordnung (EU) Nr. 65/2014

Marke	Exquisit
Modellkennung	EBEP 707-18 H
Energieeffizienzindex (EEI _{cavity})	79,1 EEI
Energieeffizienzklasse ¹⁾	A+
Energieverbrauch Konventioneller Modus	0,68 kWh/Zyklus
Energieverbrauch Umluft-Modus	1,00 kWh/Zyklus
Garräume	1 Anzahl
Wärmequelle	Elektrisch
Volumen	73 l

¹⁾ A+++ (höchste Effizienz) bis D (geringste Effizienz)



EBEP707-18H

Produktdaten

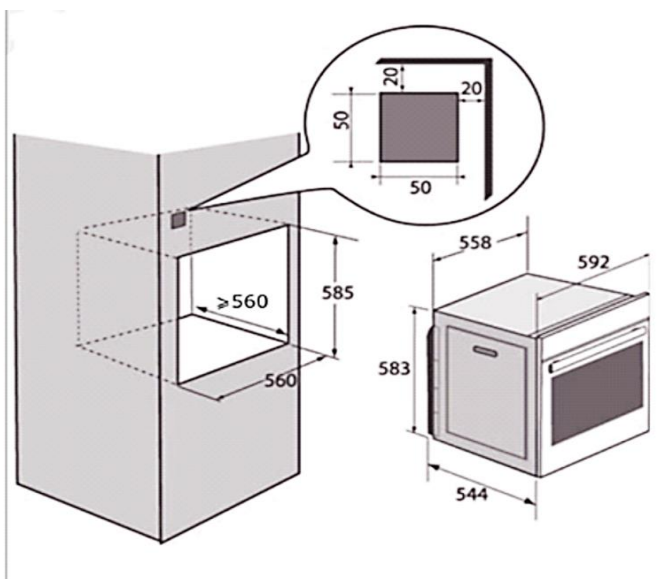
Technische Daten

Marke	Exquisit
Modell Einbauberd	EBEP707-18H
Energieeffizienzindex	81,395
Energieeffizienzklasse 1)	A+
Energieverbrauch, Konventionell [kWh]	0,68
Energieverbrauch, Umluft [kWh]	1,00
Wärmequelle Garraum	Strom
Zahl der Garräume / Volumen [L]	1 / 73
Ausstattung	
Beleuchtung / Sichtfenster	•/•
Teleskopauszug	1
Display	•
Timer Digital / Start-Stop	•/•
Kindersicherung	•
Pyrolytische Reinigungsfunktion	2-fach
Türschließung mit integrierter Dämpfung	•
Beheizungsart	
Ober- und Unterhitze	•
Umluft (Ober-Unterhitze+Ventil.)	•
ECO Ober-u. Unterhitze	•
Grill + Ventilator	•
Grill + Oberhitze	•
Ober- und Unterhitze, Heißluft	•
Heißluft	•
Multifunktions - Backofen	•
Backofenschalter	9-Funktionen
einstellbare Temperatur Digital [°C]	35 - 275
Kühlventilator	•
Sicherheitsthermostate	•
Zubehör	
Grillpfanne	•
Kombirost	•
Abmessungen /Gewicht	
HxBxT unverpackt [cm]	59,6x59,2x54,4
HxBxT verpackt [cm]	67,0x64,0x66,0
unverpackt [kg]	36,3
verpackt [kg]	37,6
Elektrischer Anschluss	
Spannung / Frequenz [V/ Hz]	230/ 50
Anschlussleistung [kW]	3,385
EAN Nr. Herd-Set:	4016572402612
Artikel-Nr.:	0490101
Containermenge [Stk]	180

Detail



Einbauskizze



1) A+++ (höchste Effizienz) bis D (geringste Effizienz)