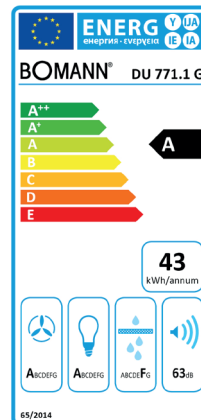
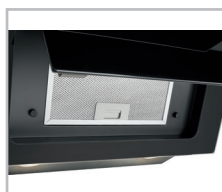
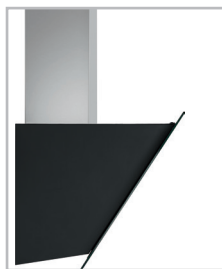


PRODUKTDATENBLATT FÜR HAUSHALTS-DUNSTABZUGSHAUBEN

Delegierte Verordnung (EU) Nr. 65/2014

Brand		Bomann
Modell		DU 771.1 G
Jährlicher Energieverbrauch (AEC_{hood})	kWh/Jahr	43
Energieeffizienzklasse		A
Fluiddynamische Effizienz (FDE _{hood})		30.9
Fluiddynamische Effizienzklasse		A
Beleuchtungseffizienz (LE _{hood})	lx/W	28.8
Beleuchtungseffizienzklasse		A
Fettabscheidegrad	%	48.6
Effizienzklasse des Fettabscheidegrads		F
Luftstrom bei min. Geschwindigkeit im Normalbetrieb	m³/h	203.9
Luftstrom bei max. Geschwindigkeit im Normalbetrieb	m³/h	335.8
Luftstrom bei Betrieb auf der Intensivstufe oder Schnellstufe	m³/h	603.1
A-bewertete Luftschallemissionen im Normalbetrieb		
- bei min. Geschwindigkeit	dB	61
- bei max. Geschwindigkeit	dB	63
A-bewertete Luftschallemissionen im Betrieb auf der Intensivstufe oder Schnellstufe	dB	72
Leistungsaufnahme im Aus-Zustand (P ₀)	W	0.48
Leistungsaufnahme im Bereitschaftsmodus (P _s)	W	-



Kopffreie Vertikal-Haube DU 771.1 G

Spezifikation

- 60 cm Wandesse, Glasfront
- Randabsaugtechnik
- Umluft- oder Abluftbetrieb
- Maximale Abluftleistung: 603 m³/h
- Touch Control, LED Display
- Timer für Abschaltfunktion nach 9 Minuten
- 3 Leistungsstufen inkl. Booster-Funktion
- LED-Beleuchtung (2 x 1.5 W warmweiß), separat schaltbar
- 1 Stück 5-lagiger Aluminium-Dunstfilter (Spülmaschinen geeignet)
- Luftaustritt: Ø 150 mm
- Teleskopschacht aus Edelstahl, 2-teilig
- Inkl. Abluftschlauch, Anschlussstutzen mit Rückschlagklappe, Befestigungsmaterial
- Schachthöhe: 40.0 cm - max. 78.0 cm
- Schachtbreite/-Tiefe: 22.2 cm / 17.2 cm

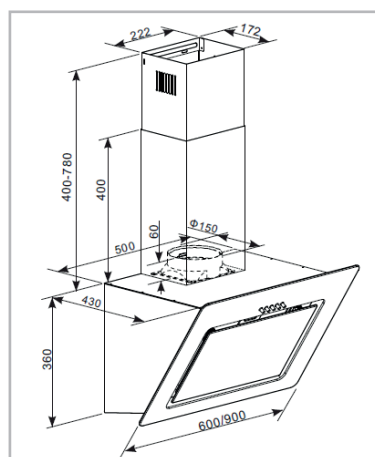
Umluftbetrieb über 2 zusätzlich nachrüstbare Aktivkohlefilter KF 561, Art.-Nr. 256 100

Technische Daten

- Anschlussspannung: 220-240 V~ / 50 Hz
- Anschlussleistung: 233 W
- Betriebsgeräusch: 63 dB

Verbrauchsdaten

- Energieverbrauch / Jahr: 43 kWh
- (gem. EU-Datenblatt nach Verordnung Nr. 65/2014)



Farbe: schwarz/Edelstahl
 Artikel-Nr.: 771 110
 Artikel EAN-Code: 4 004 470 777 116
 Farbe: weiß/Edelstahl
 Artikel-Nr.: 771 120
 Artikel EAN-Code: 4 004 470 777 123

Logistische Daten
 Gerät: 76.0-114.0 x 60.0 x 43.0 cm (HxBxT)
 Verpackung: 44.0 x 65.5 x 49.0 cm (HxBxT)
 Nettogewicht: 14.0 kg
 Bruttogewicht: 17.0 kg

C. Bomann GmbH
 Heinrich-Horten-Straße 17
 47906 Kempen
 Tel.: +49 (0) 21 52 / 89 98 0
 Fax: +49 (0) 21 52 / 89 98 911
 mail@bomann.de
 www.bomann-germany.de

20"/40"/HQ Container: --- / --- / 504

Lieferbar ab: Lager