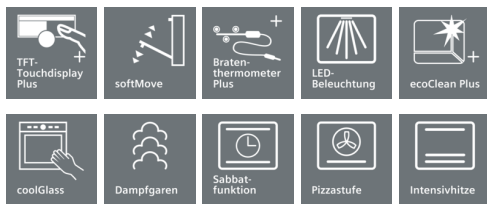


Produktdatenblatt nach Verordnung (EU) Nr. 65/2014

| |
|---|
| Marke: Siemens |
| Modellkennung: CS658GRS7 |
| Energieeffizienzindex: 81,3 |
| Energieeffizienzklasse: A+ |
| Energieverbrauch pro Zyklus im konventionellen Modus: 0,73 kWh/Zyklus |
| Energieverbrauch pro Zyklus im Umluft-Modus: 0,61 kWh/Zyklus |
| Zahl der Garräume: 1 |
| Wärmequelle: Elektro |
| Volumen: 47 l |

iQ700 Kompaktdampfbackofen CS658GRS7 Edelstahl



Der Kompaktbackofen mit Dampfgar-Funktion und Sensorik für beste Ergebnisse.

- ✓ Die Dampfstoß-Funktion: für knusprige Krusten und saftige Braten.
- ✓ TFT-Touchdisplay Plus: beste Lesbarkeit und intuitive Bedienbarkeit.
- ✓ Bratenthermometer und Backsensor: exakt auf den Punkt zubereiten.
- ✓ ecoClean Plus: einfacheres Reinigen dank spezieller Beschichtung.
- ✓ Home Connect: Steuerung und Zugriff auf Ihren Backofen per Smartphone oder Tablet.

Ausstattung

Technische Daten

Frontfarbe : Edelstahl
 Bauform : Eingebaut
 Türöffnung : Klapptür
 Nischenmaße (H x B x T) (mm) : 450-455 x 560-568 x 550
 Abmessungen des Gerätes (mm) : 455 x 594 x 548
 Abmessungen des verpackten Gerätes (mm) : 520 x 650 x 710
 Material der Blende : Edelstahl
 Material der Tür : Glas
 Nettogewicht (kg) : 36,540
 Approbationszertifikate : CE, VDE
 Länge Netzkabel (cm) : 150
 Heizungsarten : 4D-Heißluft, Auftauen, Dampf 100%, Dörren, Gären, Großflächengrill, Heißluft-Eco, Intensivhitze, Kleinflächengrill, Ober-/Unterhitze, Ober-/Unterhitze ECO, Pizzastufe, Regenerieren, Sanftgaren, Tiefkühl spezial, Umluftgrill, Unterhitze, Vorwärmen, Warmhalten
 Zeitfunktionen : Start und Stopp
 Absicherung (A) : 16
 Spannung (V) : 220-240
 Frequenz (Hz) : 50; 60
 Steckerart : Schuko-/Gardy.m.Erdung
 Approbationszertifikate : CE, VDE
 Frontfarbe : Edelstahl
 Energiequelle : Elektro
 Absicherung (A) : 16
 Spannung (V) : 220-240
 Frequenz (Hz) : 50; 60
 Approbationszertifikate : CE, VDE
 Steckerart : Schuko-/Gardy.m.Erdung
 Nettogewicht (lbs) : 81,000
 Bruttogewicht (lbs) : 86

Zubehör

1 x Dampfbehälter, gelocht, Größe S, 1 x Dampfbehälter, gelocht, Größe XL, 1 x Dampfbehälter, ungelocht, Größe S, 1 x Rost, 1 x Universalpfanne

Sonderzubehör

HZG0AS00 : Anschlusskabel 3m, HZ915003 : Glasbräter 5,4 L, HZ6HCC0 : Kochbuch, HZ6BMA00 : Zwischenbodenset, HZ66X650 : Verblendeiste für Sockel, HZ66X600 : Fachbodenverblendung, HZ664000 : Back- und Bratrost (Dampf), HZ636000 : Glaspfanne, HZ632070 : Universalpfanne, emailliert, anthrazit, HZ632010 : Universalpfanne, antihaft beschichtet, HZ631070 : Backblech, emailliert, anthrazit, HZ631010 : Backblech, antihaft beschichtet, HZ625071 : Grillblech, emailliert, anthrazit, HZ617000 : Pizzaform, emailliert, anthrazit, HZ36D663G : Dampfbehälter gelocht, Größe XL, HZ36D613G : Dampfbehälter gelocht, Größe S, HZ36D613 : Dampfbehälter ungelocht, Größe S, HZ36D533P : Porzellan-Behälter-GN2/3-ungeloch, HZ36D513P : Porzellan-Behälter-GN1/3-ungeloch, HZ327000 : Backstein



iQ700

Kompaktdampfbackofen

CS658GRS7 Edelstahl

Ausstattung

Backofentyp und Heizart:

- Kompaktdampfbackofen mit 15 Beheizungsarten:
- 4D-Heißluft, Heißluft eco,, Ober-/Unterhitze, Ober-/Unterhitze ECO, Umluft-Grill-System, Großflächengrill, Kleinflächengrill, Pizzastufe, coolStart, separate Unterhitze, Intensivhitze, Sanftgaren, Vorwärmen, Dörren, Warmhalten
- Zusätzliche Beheizungsarten mit Dampf: Dampf, Regenerieren, Gären, Auftauen
- Temperaturregelung von 30 °C - 250 °C
- Innenraumvolumen: 47 l

Design:

- Drehwähler
- Email anthrazit

Reinigung:

- ecoClean Plus: Beschichtung der Seitenwände, Rückwand, Decke
- ecoClean Programm
- Innentür unten: Vollglas-Innentür

Komfort:

- 5,7"-TFT-Farb und Grafik-Display mit Direct-Touch Funktion
- Temperaturvorschlag
- Ist-Temperaturanzeige
- Aufheizkontrolle
- Sabbatschaltung
- Zusatzfunktionen:
- Entkalkungsprogramm
- Automatischer Siedepunktgleich
- Trocknungsfunktion
- Backofentür mit softMove für gedämpftes Öffnen und Schließen
- Assistive Systeme: Speisenkategorien
- Backsensor
- Mehrpunkttemperaturfühler
- Elektronik-Uhr
- Schnellaufheizung
- LED Innenbeleuchtung, Backofenbeleuchtung abschaltbar
- Wassertank mit 1 l
- Leeranzeige Wassertank
- Lage des Dampfgenerators ist außerhalb des Garraums
- Kühlgebläse
- Edelstahl-Lüfterrad
- Infotaste
- Stangengriff
- HomeConnect fähig über WLAN

Zubehörträger / Auszugssystem:

- Backofen mit Einhängegestell, 1fach-Teleskop-Auszug, Vollauszug, mit Stopp Funktion

Zubehör:

- 1 x Dampfbehälter, gelocht, Größe S, 1 x Dampfbehälter, gelocht, Größe XL, 1 x Dampfbehälter, ungelocht, Größe S, 1 x Rost, 1 x Universalpfanne

Umwelt und Sicherheit:

- Geringe Türtemperatur
- Energieeffizienzklasse A+
- Kindersicherung
- Sicherheitsabschaltung

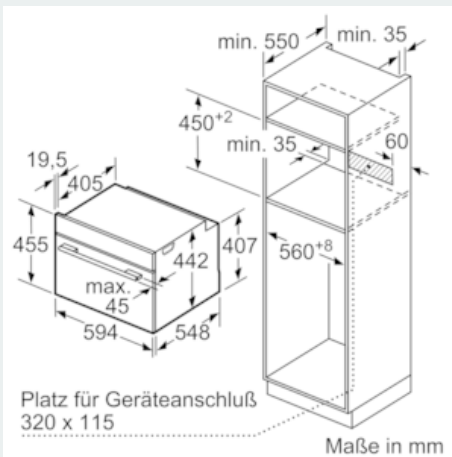
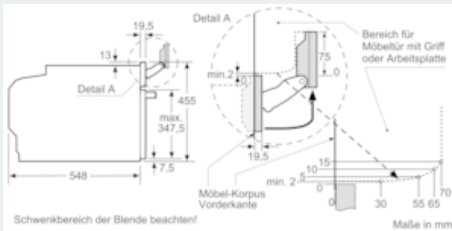
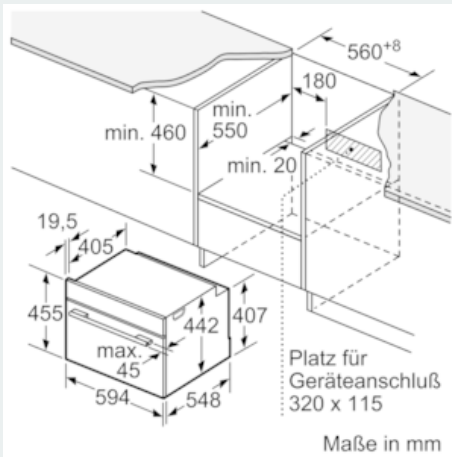
- Restwärmeanzeige
- Start-/Stopptaste
- Türkontaktschalter

Technische Info:

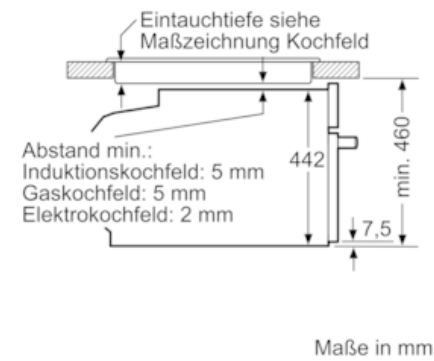
- Länge Netzkabel: 150 cm
- Gesamtanschlusswert Elektro: 3.3 kW
- Gerätemaße (HxBxT): 455 mm x 594 mm x 548 mm
- Nischenmaße (HxBxT): 450 mm - 455 mm x 560 mm - 568 mm x 550 mm
- „Maße und Einbauhinweise zu diesem Gerät gemäß technischer Zeichnung beachten“
- Energieeffizienzklasse (gem. EU Nr. 65/2014): A+ (auf einer Energieeffizienzklassen-Skala von A+++ bis D)
- Energieverbrauch pro Zyklus im konventionellen Modus: 0.73 kWh
- Energieverbrauch pro Zyklus im Umluft-Modus: 0.61 kWh
- Zahl der Garräume: 1
- Wärmequelle: elektrisch
- Innenraumvolumen: 47 l

iQ700
Kompaktdampfbackofen
CS658GRS7 Edelstahl

Maßzeichnungen



Einbau mit einem Kochfeld.



Wird das Kompaktgerät unter einem Kochfeld eingebaut, muss folgende Arbeitsplattenstärke (ggf. inkl. Unterkonstruktion) beachtet werden.

| Kochfeld-Typ | min. Arbeitsplattenstärke | |
|--------------------------------|---------------------------|---------------|
| | aufgesetzt | flächenbündig |
| Induktionskochfeld | 42 mm | 43 mm |
| Vollflächen-Induktionskochfeld | 52 mm | 53 mm |
| Gaskochfeld | 32 mm | 43 mm |
| Elektrokochfeld | 32 mm | 35 mm |