

THOMAS

Staubsaugen erfrischend anders.

perfect air

DER BEUTELLOSE SAUGER MIT AQUA-PURE-FILTERBOX.

D GEBRAUCHSANLEITUNG



MADE IN
GERMANY

Wir gratulieren Ihnen	3
Bestimmungsgemäße Verwendung	4
Sicherheitshinweise	5
Ihr THOMAS perfect air (Teileidentifikation)	6
Trockensaugen mit Wasserfiltertechnologie	7 - 11
Nasssaugen – Aufsaugen von Flüssigkeiten	12
Reinigung	13 - 15
Wartung	16
Anwendungsmöglichkeiten	17
Fehlerbehebung	18
Hinweise zur Entsorgung	19
Kundendienst	19
Technische Daten	19
Garantie	19

Wir gratulieren Ihnen ...

... zum Erwerb des THOMAS **perfect air**, einem Bodensauger der Extraklasse, mit dem Sie Ihre Teppichböden, Hartböden und Polstermöbel reinigen können.

Mit dem Kauf Ihres neuen THOMAS **perfect air** haben Sie sich für ein exklusives Produkt entschieden, das neue Maßstäbe in der Haushaltsreinigung setzt.

Ein außergewöhnlicher Sauger mit souveräner Wasserfilter-Technologie, der dafür sorgt, dass das Reinigen von unterschiedlichen Flächen jetzt gründlicher und müheloser wird.

Beim Trockensaugen eignet er sich zur hygienischen Beseitigung von trockenem Staub, wobei der Schmutz über einen Wasserfilter gebunden wird.

Beim Nasssaugen bewahrt sich THOMAS **perfect air** zum Aufsaugen von Flüssigkeiten auf Wasserbasis (z. B. Wasser, Tee, Kaffee).

Bitte lesen Sie die Gebrauchsanleitung aufmerksam, damit Sie mit Ihrem Gerät schnell vertraut werden und seine Vielseitigkeit in vollem Umfang nutzen können. Ihr neues THOMAS Gerät dient Ihnen viele Jahre lang, wenn Sie es sachgerecht behandeln und pflegen. Wir wünschen Ihnen viel Freude beim Gebrauch.

Ihr THOMAS Team



THOMAS **perfect air** ist ein Sauger zum Trockensaugen mit montiertem Aquafilter-System sowie zum Nasssaugen für die Aufnahme von Flüssigkeiten. Er ist nur zum Gebrauch im privaten Haushalt bestimmt. Sie dürfen den Sauger ausschließlich gemäß den Angaben in dieser Gebrauchsanleitung verwenden.

Der Hersteller haftet nicht für eventuelle Schäden, die durch nicht bestimmungsgemäßen Gebrauch oder falsche Bedienung verursacht werden. Daher beachten Sie unbedingt die nachfolgenden Hinweise.

Vor dem Saugen montieren Sie unbedingt das Aquafilter-System. Beim Saugen ohne das montierte Aquafilter-System nimmt das Gerät Schaden.

Die gesamte Gebrauchsanleitung muss vor dem Betrieb des Gerätes gelesen und verstanden werden.

Bewahren Sie die Gebrauchsanleitung sorgfältig auf und geben Sie diese an Nachbesitzer weiter.

THOMAS **perfect air** darf nicht benutzt werden für:

- den gewerblichen Einsatz
- das Aufsaugen von Feinststäuben wie Toner oder Ruß, da dies die Filterleistung des Gerätes beeinträchtigt und Schäden am Gerät verursachen kann
- das Aufsaugen von brennenden oder glühenden Gegenständen, wie z.B. Zigaretten, scheinbar verloschener Asche oder Kohle
- das Absaugen gesundheitsgefährdender Stoffe sowie lösungsmittelhaltiger Flüssigkeiten wie z. B. Lackverdünnung, Öl, Benzin und ätzender Flüssigkeiten

THOMAS **perfect air** darf nicht in explosionsgefährdeten Umgebungen benutzt werden.



Achtung! Eine Missachtung dieser Hinweise kann zu Schäden am Gerät und/oder Personen führen.



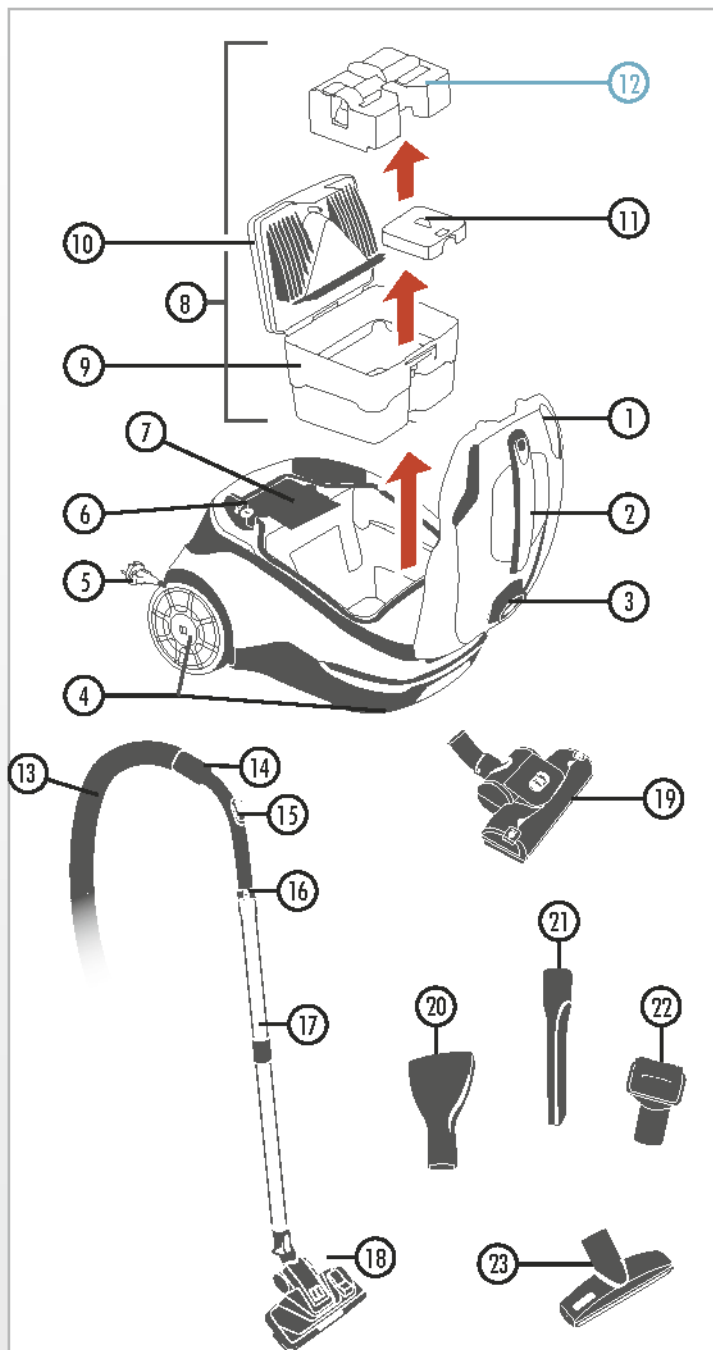
Information. Diese Hinweise helfen Ihnen, das Gerät optimal zu nutzen.



- Dieses Gerät kann von Kindern ab 8 Jahren und darüber und von Personen mit reduzierten physischen, sensorischen oder mentalen Fähigkeiten oder Mangel an Erfahrung und/oder Wissen benutzt werden, wenn sie beaufsichtigt oder bezüglich des sicheren Gebrauchs des Gerätes unterwiesen wurden und die daraus resultierenden Gefahren verstanden haben. Kinder dürfen nicht mit dem Gerät spielen. Reinigung und Benutzer-Wartung dürfen nicht durch Kinder ohne Beaufsichtigung durchgeführt werden.
- Die Spannungsangabe auf dem Typenschild muss mit der Versorgungsspannung übereinstimmen. Das Typenschild befindet sich auf der Unterseite des Gerätes.
- Den Sauger auf keinen Fall in Betrieb nehmen, wenn:
 - die Netzanschlussleitung beschädigt ist,
 - das Gerät sichtbare Schäden aufweist,
 - das Gerät zuvor heruntergefallen ist.
- Schließen Sie das Gerät nur an eine Netzsteckdose an, die mit einem 16A Sicherungsautomaten abgesichert ist.
- Benutzen Sie das Gerät nie in Räumen, in denen feuergefährliche Stoffe lagern oder sich Gase gebildet haben.
- Lassen Sie das Gerät im eingeschalteten Zustand nie unbeaufsichtigt.
- Stellen Sie das Gerät auf eine feste, stabile Unterlage – insbesondere beim Saugen auf Treppen.
- Stellen Sie den Sauger während des Betriebes nie hochkant auf. Das Gerät muss während des Betriebes immer sicher auf allen vier Laufrädern stehen.
- Überdehnen oder knicken Sie das Schlauchsystem nicht.
- Stellen Sie sich nicht auf das Gerät.
- Düsen und Rohre dürfen während des Betriebes nicht in Kopfnähe kommen – es besteht Verletzungsgefahr.
- Saugen Sie keine Menschen oder Tiere ab.
- Schalten Sie vor Reinigung, Pflege, Befüllen, Entleeren sowie bei Störungen alle Schalter aus und ziehen Sie den Netzstecker.
- Lassen Sie das Gerät nicht im Freien stehen und setzen Sie es keiner direkten Feuchtigkeit aus oder tauchen es in Flüssigkeiten ein.
- Setzen Sie das Gerät weder Hitze noch chemischen Flüssigkeiten aus.
- Ziehen Sie niemals den Stecker am Kabel aus der Steckdose, sondern ausschließlich am Stecker.
- Sorgen Sie dafür, dass die Netzanschlussleitung nicht über scharfe Kanten oder raue Oberflächen gezogen wird.
- Reparieren Sie Schäden am Gerät, am Zubehör oder an der Netzanschlussleitung niemals selbst. Lassen Sie das Gerät nur durch eine autorisierte Kundendienststation prüfen und instand setzen. Veränderungen am Gerät können Ihre Gesundheit gefährden. Sorgen Sie dafür, dass nur Original-Ersatzteile und -Zubehör verwendet werden.

Sicherheitshinweise speziell zum Nasssaugen:

- Verwenden Sie in Nassräumen kein Verlängerungskabel.
- Entleeren Sie nach dem Nass-/Feuchtbetrieb alle Behälter.



- ① Gehäusedeckel
 - ② Tragegriff
 - ③ Ansaugstutzen
 - ④ Laufräder
 - ⑤ Netzstecker und Netzanschlusskabel
 - ⑥ Starttaste
 - ⑦ Spezialhygiene-Filter mit Schaumstoffvorfilter* oder Aktivkohlefilter*
 - ⑧ AQUA-Pure-Filterbox, bestehend aus:
 - ⑨ Schmutzwasserbehälter
 - ⑩ 2-teiligem Filterdeckel
 - ⑪ Ansaugfilter
 - ⑫ Nasssaug-Einsatz
- (Dieses Teil wird lediglich beim Nasssaugen verwendet.)

- ⑬ Saugschlauch
- ⑭ Handgriff
- ⑮ Nebenluftschieber / Funkfernbedienung*
- ⑯ Entriegelungstaste
- ⑰ ausziehbares Teleskoprohr
- ⑱ Bodendüse*
- ⑲ Turbodüse*
- ⑳ Matratzendüse*
- ㉑ Fugendüse*
- ㉒ Saugpinself
- ㉓ Polsterdüse* / Tierhaarpolsterdüse*

* je nach Modell können die so gekennzeichneten Ausstattungsmerkmale in ihrer Ausführung unterschiedlich bzw. nicht vorhanden sein

Bedienung zum Trockensaugen

- ⚠ Benutzen Sie das Gerät niemals zum Trockensaugen, wenn der Aquafilter nicht vorschriftsgemäß montiert ist. Das Gerät kann sonst Schaden nehmen.
- ⚠ Saugen Sie keine großen Mengen von Feinstaub, z. B. Mehl, Kakaopulver, Asche etc., auf.

Im Auslieferungszustand ist das Gerät für den Trockensaugbetrieb bereits vorgerüstet.

Sorgen Sie für einen sicheren Stand des Gerätes auf allen vier Laufrädern.

Öffnen Sie den Gehäusedeckel.

Ergreifen Sie dazu den Tragegriff. Drücken Sie mit dem Daumen auf die Gehäusedeckel-Entriegelung. Schwenken Sie nun den Gehäusedeckel nach oben.

Entnehmen Sie die AQUA-Pure-Filterbox.

Ergreifen Sie dazu die AQUA-Pure-Filterbox am Handgriff. Entnehmen Sie die AQUA-Pure-Filterbox nach oben aus dem Gerät.

- ⓘ Zum Trockensaugen darf sich der Nasssaug-Einsatz nicht im Schmutzwasserbehälter der AQUA-Pure-Filterbox befinden.

Füllen Sie den Schmutzwasserbehälter der AQUA-Pure-Filterbox mit 1 Liter klarem Wasser.

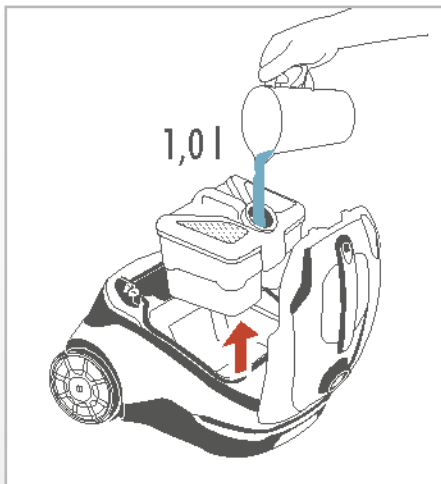
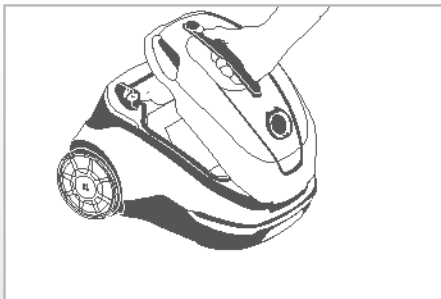
- ⓘ Ist der Nasssaug-Einsatz bereits entnommen, kann die AQUA-Pure-Filterbox ohne Öffnen direkt über die obere Stutzenöffnung befüllt werden.

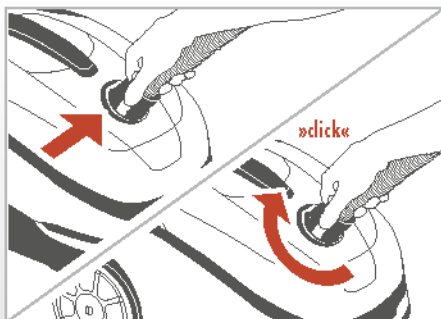
Setzen Sie die AQUA-Pure-Filterbox in das Gerät ein.

Ergreifen Sie dazu die geschlossene AQUA-Pure-Filterbox am Handgriff und setzen Sie sie von oben in das Gerät ein.

Schließen Sie den Gehäusedeckel.

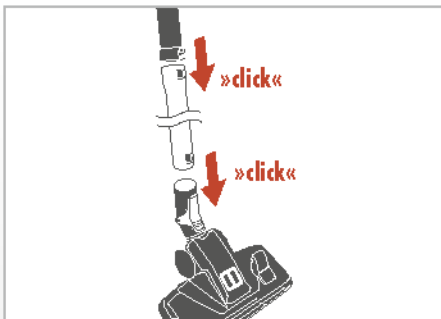
Ergreifen Sie dazu den Tragegriff. Schwenken Sie nun den Gehäusedeckel nach unten. Drücken Sie in Höhe der Gehäusedeckel-Entriegelung mit leichtem Druck, bis der Gehäusedeckel hörbar einrastet.





Schließen Sie den Saugschlauch am Gerät an.

Stecken Sie dazu das Anschlussstück des Saugschlauches in den Ansaugstutzen. Drehen Sie das Anschlussstück des Saugschlauches, bis dieses hör- und sichtbar einrastet.



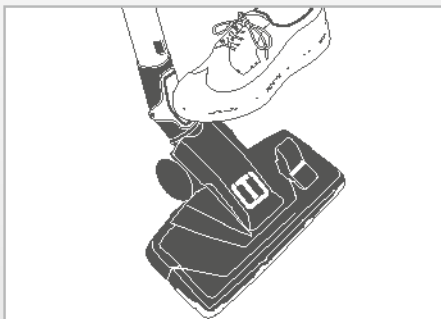
Den Boden reinigen

Schließen Sie das Teleskoprohr an den Handgriff des Saugschlauches an.

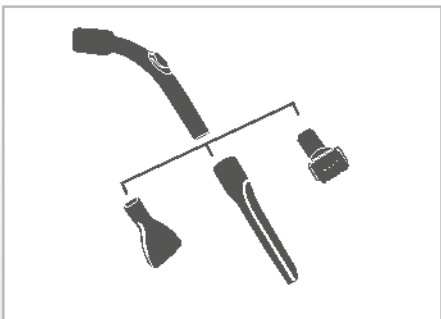
Stecken Sie dazu den Handgriff mit leichtem Druck und seitlicher Drehbewegung in das Teleskoprohr, bis die Verriegelung deutlich hörbar einrastet. Durch Drücken der Entriegelungstaste kann der Handgriff wieder vom Teleskoprohr gelöst werden.

Schließen Sie nun die Bodendüse Ihrer Wahl an.

Stecken Sie dazu die Bodendüse mit leichtem Druck und seitlicher Drehbewegung auf das Teleskoprohr, bis die Verriegelung deutlich hörbar einrastet. Durch Drücken der Entriegelungstaste kann die Bodendüse wieder vom Teleskoprohr gelöst werden.



❶ Nicht alle Bodendüsen verfügen über eine Verriegelung.

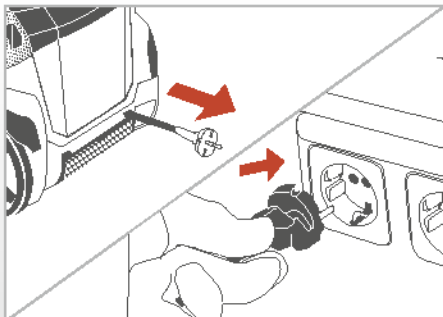


Möbel, Polster und Kfz reinigen

Schließen Sie die gewählte Düse an.

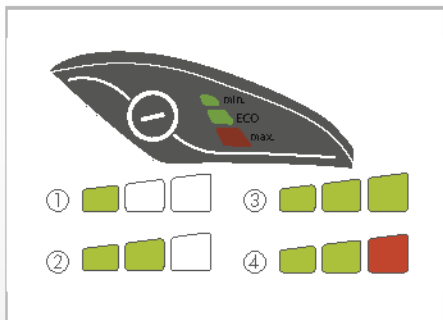
Stecken Sie dazu die Düse mit leichtem Druck und seitlicher Drehbewegung direkt auf den Handgriff auf.

❶ Zur Wahl der richtigen Düse siehe Kapitel „Anwendungsmöglichkeiten“.



Greifen Sie das Netzanschlusskabel am Netzstecker.

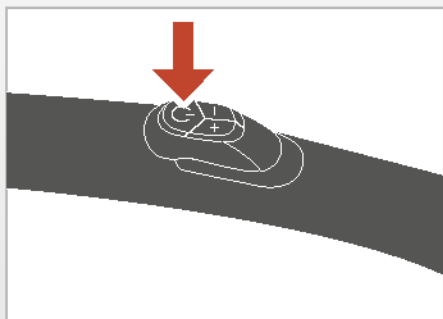
Ziehen Sie das Netzanschlusskabel auf die gewünschte Länge heraus. Stecken Sie den Netzstecker in die Steckdose.



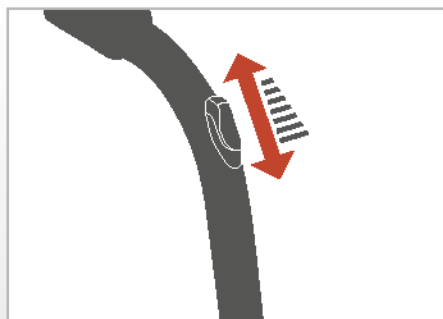
Schalten Sie das Gerät durch Drücken der Starttaste am Gerät oder an der Funkfernbedienung* ein. Das Gerät startet im Eco-Modus, was durch das Leuchten von zwei grünen Anzeigebalken angezeigt wird.

Durch kurzes Drücken der Starttaste oder der +/- Tasten an der Funkfernbedienung* im Handgriff können weitere Saugleistungsstufen gewählt werden. Folgende Saugleistungsstufen sind möglich:

	Anzahl Anzeigebalken	Saugleistungsstufe
①	1 grün	Min
②	2 grün	Eco
③	3 grün	High Power
④	2 grün, 1 rot	Max



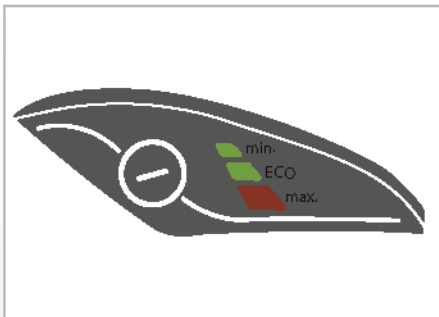
*) modellabhängig

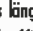


Führen Sie den Trockensaugvorgang durch.

ⓘ Beachten Sie dazu das Kapitel „Anwendungsmöglichkeiten“.

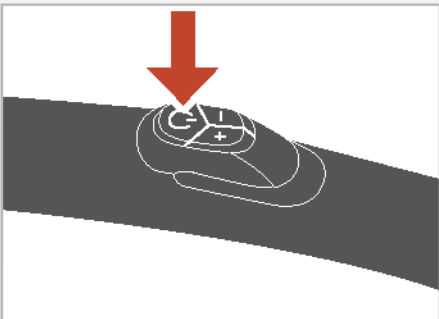
Bei Bedarf können Sie die Saugkraft durch Öffnen des Nebenluftschiebers am Handgriff des Saugschlauches mechanisch verringern. Durch Schließen des Nebenluftschiebers erreichen Sie wieder die volle Saugkraft.



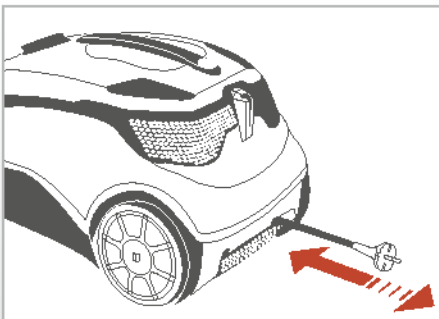
Zum Ausschalten des Gerätes drücken Sie die Starttaste am Gerät etwas länger oder - je nach Modell - drücken Sie die -Taste am Handgriff*. Beim Wiedereinschalten startet das Gerät in der zuvor gewählten Saugleistungsstufe, sofern es nicht vom Stromnetz getrennt wurde.

- ① Bei größeren Staubmengen (Ersteinsatz, Intensivreinigung) ist eine frühere Reinigung der AQUA-Pure-Filterbox notwendig. Füllen Sie den Aquafilter erneut - bei ausgeschaltetem Gerät - wie zuvor beschrieben mit 1 Liter Wasser auf.

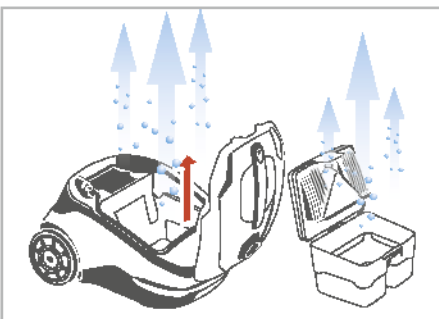
Schalten Sie nach Beendigung des Saugvorganges das Gerät wie zuvor beschrieben aus.



*) modellabhängig



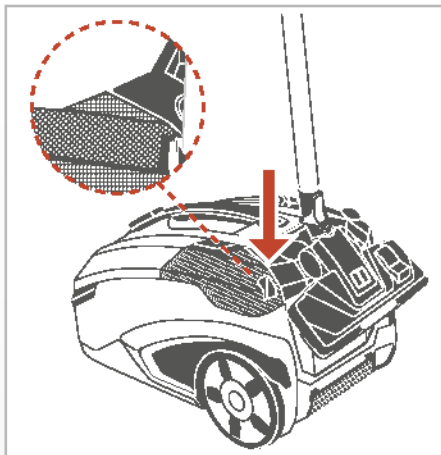
Ziehen Sie den Netzstecker aus der Steckdose. Ziehen Sie das Netzanschlusskabel mit leichtem Zug vom Gerät weg und lassen Sie es los. Das Kabel rollt sich dann automatisch auf.



Reinigen und trocknen Sie den Aquafilter sowie das Gehäuse des Gerätes nach jedem Gebrauch.

Siehe dazu Kapitel „Reinigung“.

- ① Stehendes Schmutzwasser und feuchte Bauteile begünstigen die Vermehrung von Bakterien, Pilzen und Gerüchen.



Benutzen Sie die Parkhilfe an der Rückseite des Gerätes, um das Saugrohr am Gerät zu befestigen.

Schieben Sie dazu die Kunststoffrippe der Parkschaale in die Aussparung an der Geräterückseite.

Gegebenenfalls nehmen Sie den Saugschlauch ab.

Drücken Sie dazu die Taste am Anschlussstück des Saugschlauches.

Drehen Sie das Anschlussstück eine viertel Umdrehung zur Seite. Ziehen Sie den Saugschlauch vom Ansaugstutzen ab.

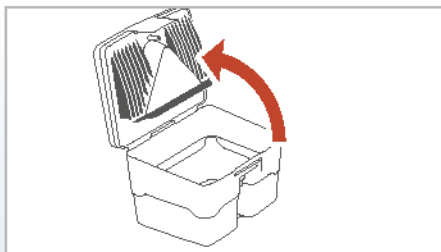
Wenn Sie das entleerte Gerät hochkant wegstellen wollen, benutzen Sie die Parkhilfe an der Unterseite des Gerätes, um das Saugrohr am Gerät zu befestigen.

Halten Sie dazu das Gerät mit einer Hand am Handgriff fest. Greifen Sie mit der anderen Hand für einen sicheren Griff in die Aussparungen an der unteren Vorderseite des Gerätes. Stellen Sie das Gerät hochkant. Schieben Sie die Kunststoffrippe der Parkschaale in die Aussparung an der Geräteunterseite.

Bedienung zum Nasssaugen

! Saugen Sie nur wasserbasierende Flüssigkeiten auf.

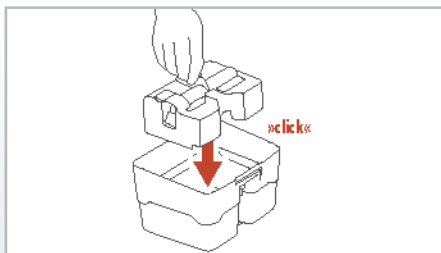
Beachten Sie die Vorgehensweise wie beim Trockensaugen mit den folgenden Abweichungen:



Öffnen Sie die AQUA-Pure-Filberbox.

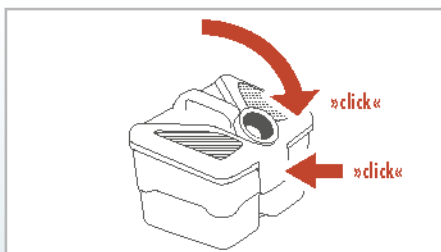
Lösen Sie dazu die Entriegelungslasche am Aquafilter-Deckel. Schwenken Sie den Aquafilter-Deckel auf und entfernen Sie ihn.

Füllen Sie kein Wasser in die AQUA-Pure-Filberbox ein bzw. entleeren Sie diese, wenn sich Wasser darin befindet.



Setzen Sie den Nasssaug-Einsatz von oben in den Schmutzwasserbehälter ein.

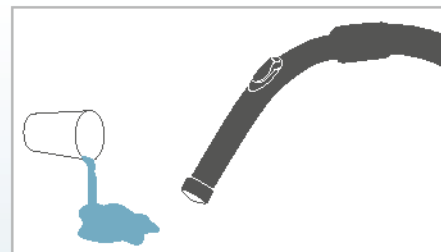
! Zum Nasssaugen muss sich der Nasssaug-Einsatz im Schmutzwasserbehälter befinden.



Schließen Sie den Deckel der AQUA-Pure-Filberbox.

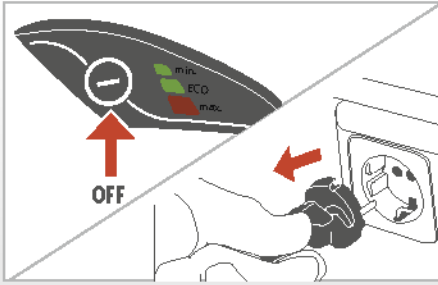
Setzen Sie dazu den Aquafilter-Deckel in die beiden Aufnahmen am Schmutzwasserbehälter ein und schwenken Sie den Aquafilter-Deckel nach unten, bis die Entriegelungslasche nach leichtem Druck hörbar einrastet.

! Beim Nasssaugen muss der Nebenluftschieber am Handgriff des Saugschlauches immer geschlossen sein.



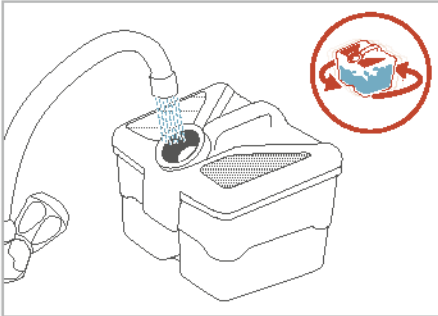
Führen Sie den Nasssaugvorgang durch.

Saugen Sie wasserbasierende Flüssigkeiten auf. Reinigen Sie anschließend die AQUA-Pure-Filberbox wie nachfolgend beschrieben.



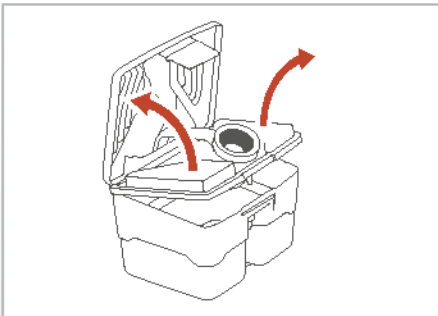
Reinigung

- ⚠ Schalten Sie vor jeder Reinigung das Gerät durch längeres Drücken der Starttaste aus und ziehen Sie den Netzstecker aus der Steckdose.
- ⓘ Verwenden Sie zur Reinigung keine scheuernden Mittel oder Lösungsmittel.
- ⓘ Nach der Reinigung das Gerät und Zubehörteile gut trocknen lassen.



AQUA-Pure-Filterbox reinigen bei leichter Verschmutzung
 Wechseln Sie beim Trockensaugen das Wasser (1 Liter) in der AQUA-Pure-Filterbox spätestens alle 30 Minuten, da es zum Einen verschmutzt und sich zum Anderen durch Vernebelung verbraucht. Für diese Schnellreinigung gehen Sie wie folgt vor:

- a) Belassen Sie das Schmutzwasser in der AQUA-Pure-Filterbox.
 - b) Füllen Sie zusätzlich frisches Wasser durch den Stutzen ein. Auf diese Weise säubern Sie den Innenrand des Stutzens gleich mit.
 - c) Schwenken Sie die AQUA-Pure-Filterbox so, dass das Wasser im Inneren mit allen verschmutzten Oberflächen in Berührung kommt.
 - d) Stellen Sie die AQUA-Pure-Filterbox auf eine ebene Fläche. Öffnen Sie dann den Deckel der AQUA-Pure-Filterbox.
 - e) Gießen Sie das Schmutzwasser über die Ausgießöffnung aus.
 - f) Spülen Sie nochmals mit klarem Wasser nach.
 - g) Schließen Sie den Deckel der AQUA-Pure-Filterbox.
- ⓘ Diese Schnellreinigung der AQUA-Pure-Filterbox bei leichter Verschmutzung ersetzt nicht die Reinigung der AQUA-Pure-Filterbox am Ende des Gebrauchs.
 - ⓘ Falls Sie den Saugvorgang noch nicht beendet haben, vergessen Sie nicht beim Trockensaugen die entleerte AQUA-Pure-Filterbox erneut mit 1 Liter klarem Wasser zu füllen.

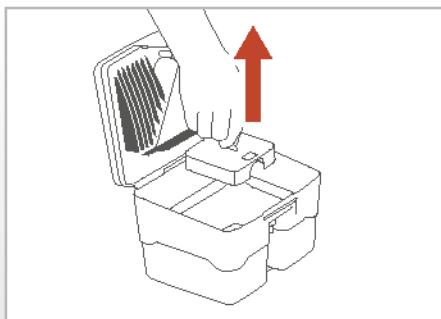


AQUA-Pure-Filterbox reinigen bei starker Verschmutzung
 Führen Sie die unter „AQUA-Pure-Filterbox reinigen bei leichter Verschmutzung“ genannten Schritte a) bis e) durch.

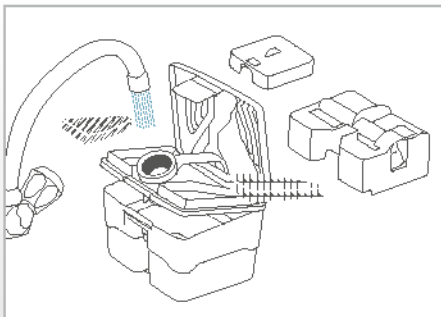
Öffnen Sie die AQUA-Pure-Filterbox.
 Lösen Sie dazu die Entriegelungslasche am Aquafilter-Deckel. Schwenken Sie den Aquafilter-Deckel auf und entfernen Sie ihn.

Entnehmen Sie die beiden Schaumstofffilter.
 Lösen Sie dazu die 2. Stufe der Entriegelungslasche. Klappen Sie die beiden Teile des Aquafilter-Deckels auseinander. Entnehmen Sie die beiden Schaumstofffilter.

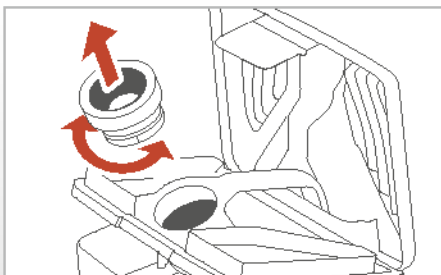
Nur beim Nasssaugen: Sofern der Nasssaug-Einsatz montiert ist, entnehmen Sie diesen nach oben aus dem Schmutzwasserbehälter.



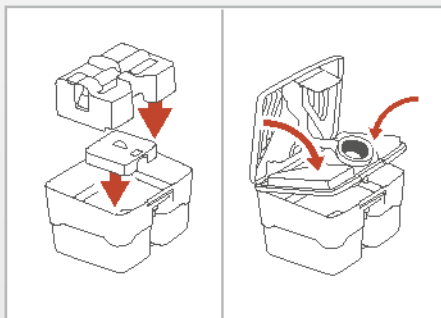
Sofern sich noch Schmutz im Schmutzwasserbehälter der AQUA-Pure-Filterbox befindet, reinigen Sie diesen gründlich unter fließendem Wasser und gießen das Schmutzwasser über die Ausgießöffnung aus. Bei starker Verschmutzung des Ansaugfilters entnehmen Sie diesen aus dem Schmutzwasserbehälter und reinigen ihn unter fließendem Wasser.



Reinigen Sie alle Bauteile des Aquafilters mit klarem, eventuell warmem Wasser.
Lassen Sie alle Teile gut trocknen.



Bei starker Verschmutzung kann der sogenannte Ejektor durch Drehen der Stützringdichtung für die Reinigung entnommen werden. Spülen Sie den Ejektor mit warmem Wasser ab.



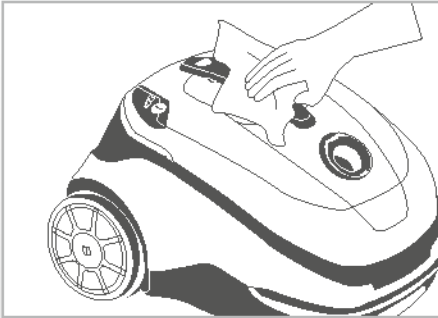
Wurde der Ansaugfilter entnommen, setzen Sie diesen in den Schmutzwasserbehälter ein.

Nur beim Nasssaugen: Wurde der Nasssaug-Einsatz entnommen, setzen Sie diesen nach unten in den Schmutzwasserbehälter ein. Achten Sie darauf, dass der Schwimmerschalter freigängig ist.

Setzen Sie die beiden Schaumstofffilter ein. Schließen Sie die beiden Teile des Aquafilter-Deckels bis diese hör- und sichtbar einrasten.

Schließen Sie die AQUA-Pure-Filterbox.

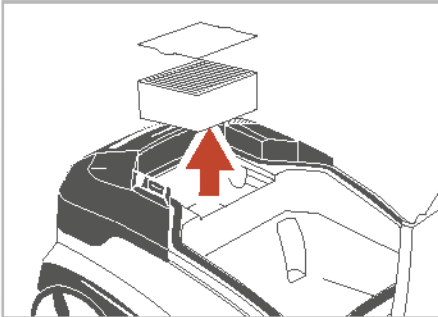
Setzen Sie dazu den Aquafilter-Deckel in die beiden Aufnahmen am Schmutzwasserbehälter ein und schwenken Sie den Aquafilter nach unten, bis die Entriegelungslasche nach leichtem Druck hörbar einrastet.



Gehäuse des Gerätes reinigen

Verwenden Sie ein leicht feuchtes, weiches Tuch, um das Gehäuse des Gerätes zu reinigen und um Verunreinigungen am Ansaugstutzen und an der Innenseite des Gehäusedeckels zu entfernen.

Trocknen Sie Spritzwasser im Saugraum mit einem weichen Tuch ab.



Spezial-Hygiene-FILTER und Vorfilter reinigen

Das Gerät verfügt über einen hochwertigen Spezial-Hygiene-Filter mit einem dünnen, blauen Schaumstoff-Vorfilter* bzw. einem Aktivkohlefilter*, die bei Bedarf und je nach Art des Hausstaubes gereinigt werden können.

Reinigen Sie den Spezial-Hygiene-Filter und den Schaumstoff-Vorfilter* bzw. den Aktivkohlefilter* je nach Gebrauch bei nachlassender Saugkraft – spätestens alle 6 Monate.

Entnehmen Sie dazu nacheinander den Schaumstoff-Vorfilter* bzw. den Aktivkohlefilter* und den Spezial-Hygiene-Filter bei geöffnetem Gehäusedeckel nach oben aus dem Gerät. Klopfen Sie den Schmutz vorsichtig aus. Den Spezial-Hygiene-Filter sowie den Schaumstofffilter können Sie bei starker Verschmutzung schonend mit klarem Wasser abspülen.

ⓘ Verwenden Sie zum Reinigen keine Bürste oder Hilfsmittel, die die Filterlamellen beschädigen könnten. Vor dem Wiedereinsetzen in das Gerät müssen die Filter komplett durchgetrocknet sein.

⚠ Spülen Sie den Aktivkohlefilter* nie mit Wasser aus.

Tauschen Sie den Spezial-Hygiene-Filter und den Schaumstoff-Vorfilter* bzw. den Aktivkohlefilter* gegen neue aus, wenn sich durch das Reinigen die Saugkraft nicht wesentlich erhöht bzw. wenn diese starke Verschmutzungen oder Beschädigungen aufweisen (siehe Kapitel „Wartung“, Abschnitt „Spezial-Hygiene-Filter und Vorfilter wechseln“).

*) modellabhängig

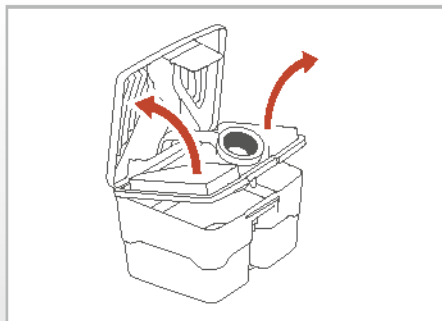
Wartung

① Verwenden Sie nur Original THOMAS Ersatzteile und Zubehör. Nur hierbei können Gerätefunktionen und Reinigungswirkung gewährleistet werden.

Weitergehende Wartungsarbeiten als die hier beschriebenen sind nicht notwendig. Für den Austausch von defekten Bauteilen wenden Sie sich an den THOMAS Kundendienst (siehe Kapitel „Kundendienst“).

Sie erhalten THOMAS Filter und weiteres Zubehör bei Ihrem Fachhändler oder beim THOMAS Kundendienst sowie unter www.robertthomas.net.

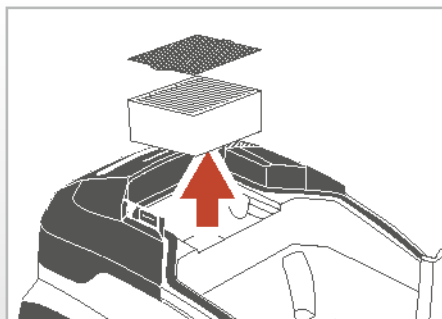
⚠ Ziehen Sie vor Reinigungs- und Wartungsarbeiten den Netzstecker aus der Steckdose!



Schaumstofffilter austauschen

Tauschen Sie die beiden Schaumstofffilter aus, wenn diese starke Verschmutzungen oder Beschädigungen aufweisen – spätestens alle 12 Monate.

Entnehmen Sie dazu die beiden Schaumstofffilter aus dem Aquafilter wie zuvor beschrieben (siehe Kapitel „Reinigung“, „Aquafilter reinigen“). Setzen Sie zwei neue THOMAS Schaumstofffilter in den Aquafilter ein.

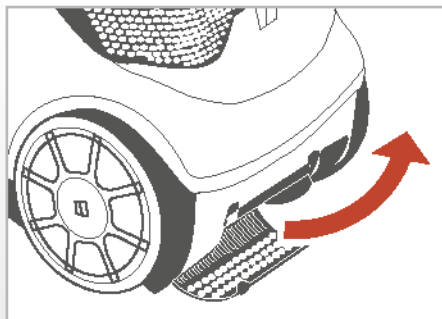


Spezial-Hygiene-Filter und Vorfilter austauschen

Tauschen Sie den Spezial-Hygiene-Filter und den Schaumstoff-Vorfilter* bzw. den Aktivkohlefilter* aus, wenn diese starke Verschmutzungen oder Beschädigungen aufweisen – spätestens alle 12 Monate.

Entnehmen Sie dazu den Schaumstoff-Vorfilter* bzw. den Aktivkohlefilter* und den Spezial-Hygiene-Filter bei geöffnetem Gehäusedeckel nach oben aus dem Gerät. Setzen Sie zwei neue THOMAS Filter in die vorgesehene Aufnahme am Gerät ein.

*) modellabhängig



Ausblasfilter austauschen

Tauschen Sie den Ausblasfilter bei Verschmutzung – spätestens alle 6 Monate – aus.

Drücken Sie dazu die beiden Kunststofflaschen am Ausblasdeckel nach unten. Klappen Sie den Ausblasdeckel nach unten weg. Entnehmen Sie den Ausblasfilter und setzen Sie einen neuen THOMAS Ausblasfilter ein. Klappen Sie den Ausblasdeckel nach oben, bis die beiden Kunststofflaschen am Ausblasdeckel hör- und sichtbar einrasten.

Die nachfolgenden Unterkapitel geben Ihnen anwendungstechnische Tipps für die verschiedenen Saugvarianten und die zugehörigen Anwendungsfälle. Sie sind als Ergänzung zur Bedienungsanleitung zu sehen. Beachten Sie in allen Fällen die Anleitung zur Bedienung.

Trockensaugen mit Wasserfiltertechnologie

Das Trockensaugen mit Ihrem THOMAS **perfect air** erfolgt in ähnlicher Weise wie mit einem herkömmlichen Staubsauger. Mit dem Unterschied, dass der Staub über einen Wasserfilter gebunden wird.

Verwenden Sie entsprechend des Anwendungsfalles eine geeignete Düse aus dem Zubehör:

Anwendungsfall	Düse* / Zubehör*
Teppich oder Hartboden	Bodendüse
Teppich	Türbodüse
Matratzen, Polster, KFZ etc.	Matratzendüse, (Tierhaar-) Polsterdüse
Fugen, Ecken, KFZ, allgemein schwer zugängliche Stellen	Fugendüse
Möbel, PC, Tastatur, Bücher etc.	Saugpinsel

*) modellabhängig

Nasssaugen

Mit Ihrem THOMAS **perfect air** können Sie verschüttete, ungefährliche Flüssigkeiten auf Wasserbasis (z. B. Wasser, Saft, Kaffee oder ähnliches) aufsaugen.

Anwendungsfall	Düse* / Zubehör*
Aufsaugen von Flüssigkeiten auf Wasserbasis vom • Teppich oder Hartboden	• Handgriff des Saugschlauches

*) modellabhängig

<u>Aufgetretene Störungen/ Fehlfunktionen</u>	<u>Grund / Abhilfe</u>
Allgemein (alle Funktionen)	
Das Gerät lässt sich nicht in Betrieb nehmen	<ul style="list-style-type: none"> • Sind Netzanschlusskabel, Stecker und Steckdose intakt? • Vor Prüfung Netzstecker ziehen, evtl. Reparaturen nur durch autorisiertes Fachpersonal durchführen lassen • Ist das Gerät eingeschaltet? → überprüfen
Staubsaugen (Trockensaugen)	
Beim Saugen tritt Staub aus	<ul style="list-style-type: none"> • Ist das AQUAFILTER-System entsprechend der Gebrauchsanleitung montiert? • Ist genügend Wasser im Schmutzwasserbehälter → überprüfen
Saugkraft lässt allmählich nach	<ul style="list-style-type: none"> • Ist der Spezial-Hygiene-Filter verstopft? → Reinigung des Spezial-Hygiene-Filters • Sind Düse, Saugrohr oder Saugschlauch mit grobem Schmutz verstopft? → Dehnung des Schlauches im Betrieb lockert die Verstopfung, Verstopfung beseitigen • Ist der Gehäusedeckel richtig verschlossen? → überprüfen
Saugkraft ist zu gering	<ul style="list-style-type: none"> • Ist der Ejektor im Ansaugstutzen verstopft? → demontieren und reinigen bzw. mit Wasser durchspülen • Ist der Spezial-Hygiene-Filter verstopft? → Reinigung des Spezial-Hygiene-Filters • Sind Düse, Saugrohr oder Saugschlauch mit grobem Schmutz verstopft? → demontieren und reinigen • Ist die elektronische Saugkraftregulierung auf MIN eingestellt? → Saugkraft auf MAX einstellen • Ist die mechanische Saugkraftregulierung am Handgriff geöffnet? → Schiebetaste am Handgriff schließen
Viele Wassertropfen an der Innenseite des Gehäusedeckels	<ul style="list-style-type: none"> • Die AQUA-Pure-Filterbox ist wahrscheinlich mit zu viel Staub gefüllt → AQUA-Pure-Filterbox reinigen, Wasser austauschen

<u>Aufgetretene Störungen/ Fehlfunktionen</u>	<u>Grund / Abhilfe</u>
Nasssaugen	
Das Gerät schaltet während des Betriebes ab	<ul style="list-style-type: none"> • Ist der Schmutzwasserbehälter voll (Schwimmer hat angesprochen)? → entleeren • Steht das Gerät in Schrägstellung oder wurde es zügig in einer Kurve bewegt (Schwimmer hat angesprochen)? → Gerät auf gerade Ebene bringen, Gerät erneut einschalten
Es tritt Wasser aus den Ausbläseöffnungen des Gerätes aus	<ul style="list-style-type: none"> • Ist der Schwimmer im Schmutzwasserbehälter verschmutzt und nicht mehr gangbar, d.h. er kann nicht mehr ansprechen, wenn der Behälter gefüllt ist? → Schwimmer und Behälter reinigen
Im Saugraum sammelt sich eine ungewöhnlich große Wasserlache, (einige Tropfen sind durchaus normal)	<ul style="list-style-type: none"> • Sind Dichtungen und Dichtflächen stark verschmutzt? → reinigen • Wurde der Nasssaug Einsatz vergessen? → überprüfen

Hinweise zur Entsorgung

• Verpackung

Die Verpackung schützt den Staubsauger vor Beschädigung auf dem Transportweg. Sie besteht aus umweltfreundlichen Materialien und ist deshalb recyclebar. Entsorgen Sie nicht mehr benötigtes Verpackungsmaterial über die Sammelstellen des Dualen Systems (Grüner Punkt).

• Altgerät

Sollte Ihr THOMAS **perfect air** einmal ausgedient haben, geben Sie das Gerät bei Ihrem Händler bzw. einem Recyclingcenter zur Wiederverwertung ab. Es enthält noch wertvolle, wiederverwertbare Materialien. Aktuelle Entsorgungswege erfragen Sie bitte bei Ihrem Händler oder Ihrer Gemeindeverwaltung.

Kundendienst

Fragen Sie Ihren Händler nach dem für Sie zuständigen THOMAS Kundendienst.

Bitte geben Sie ihm zugleich die Angaben vom Typenschild Ihres THOMAS **perfect air** an.

Zur Aufrechterhaltung der Sicherheit des Gerätes sollten Sie die Reparaturen, insbesondere an stromführenden Teilen, nur durch Elektro-Fachkräfte durchführen lassen.

Im Störfall sollten Sie sich daher an Ihren Fachhändler oder direkt an den Werkskundendienst wenden.

Technische Daten

Typenbezeichnung:	786/N
Spannungversorgung:	230 V, 50 Hz
Leistungsaufnahme:	Nennleistung: 1400 W max. Leistung: 1700 W
Länge Stromzuleitung:	ca. 8 m
Geräteabmessungen (L*B*H):	(486*318*306 mm)
Gerätgewicht leer:	ca. 7 kg
Volumen Schmutzwasserbehälter:	1,9 L

Garantie

Unabhängig von den Gewährleistungspflichten des Händlers aus dem Kaufvertrag leisten wir für dieses Gerät Garantie gemäß nachstehenden Bedingungen:

1. Die Garantiezeit beträgt 24 Monate - gerechnet vom Liefertag an den ersten Endabnehmer. Sie reduziert sich bei gewerblicher Benutzung oder gleichzusetzender Beanspruchung auf 12 Monate. Zur Geltendmachung des Anspruchs ist die Vorlage eines Kaufbeleges erforderlich.
2. Innerhalb der Garantiezeit beseitigen wir alle wesentlichen Funktionsmängel, die nachweislich auf mangelhafte Ausführung oder Materialfehler zurückzuführen sind durch Instandsetzung der mangelhaften Teile oder Teilersatz nach unserer Wahl; ausgetauschte Teile gehen in unser Eigentum über. Die Garantie erstreckt sich nicht auf leicht zerbrechliche Teile, wie z. B. Glas, Kunststoffe, Lampen. Mängel sind uns innerhalb der Garantiezeit unverzüglich nach Feststellung zu melden. Während der Garantiefrist werden die zur Behebung von aufgetretenen Funktionsfehlern benötigten Ersatzteile sowie die Kosten der angefallenen Arbeitszeit nicht berechnet. Bei unberechtigter Inanspruchnahme unseres Kundendienstes gehen die damit verbundenen Kosten zu Lasten des Kunden. Instandsetzungsarbeiten beim Kunden oder am Aufstellungsart können nur für Großgeräte verlangt werden. Andere Geräte sind unserer nächstgelegenen Kundendienststelle oder Vertragswerkstatt zu übergaben bzw. ins Werk zu senden.
3. Eine Garantiepflicht wird nicht ausgelöst durch geringfügige Abweichungen, die für Wert und Gebrauchstauglichkeit des Gerätes unerheblich sind, durch Schäden aus chemischen und elektrochemischen Einwirkungen von Wasser sowie allgemein aus anomalen Umweltbedingungen. Ein Garantieanspruch besteht nicht bei Schäden als Folge normaler Abnutzung, ferner nicht bei Nichtbeachtung der Gebrauchsanweisung oder unsachgemäßer Verwendung.
4. Der Garantieanspruch verliert seine Gültigkeit, wenn von uns nicht bevollmächtigte Personen Eingriffe oder Reparaturen an den Geräten vornehmen.
5. Garantieleistungen bewirken weder für das Gerät noch für die eingebauten Ersatzteile eine Verlängerung oder Erneuerung der Garantiefrist: die Garantiefrist für eingebaute Ersatzteile endet mit der Garantiefrist für das ganze Gerät.
6. Weitgehende oder andere Ansprüche, insbesondere solche auf Ersatz außerhalb des Gerätes entstandener Schäden sind – soweit eine Haftung nicht zwingend gesetzlich angeordnet ist – ausgeschlossen.

Auch nach Ablauf der Garantiefrist bieten wir Ihnen unsere Kundendienstleistungen an. Bitte wenden Sie sich an Ihren Händler oder direkt an unsere Kundendienst-Abteilung.

Technische Änderungen vorbehalten.

Kundendienststellen / After Sales Service Addresses

Deutschland und Schweiz:

Robert Thomas
Metall- und Elektrowerke GmbH & Co. KG
Hellerstraße 6
57290 Neunkirchen
Telefon +49 (0) 2735 - 788 - 581
+49 (0) 2735 - 788 - 583
Telefax +49 (0) 2735 - 788 - 599
E-mail: r-wilke@robert-thomas.de
www.robert-thomas.de

Österreich:

Wukovits
Kaiser-Joseph-Straße 64
A-3002 Purkersdorf
Tel./Fax +43 (0) 2231/63467
E-mail: wukovits@gmx.at

Ernst Wallnöfer
Elektro-Industriervertretung
Bundesstraße 29, Neu-Rum
A-6063 Innsbruck
Tel. +43 (0) 512/263838
Fax +43 (0) 512/26383826
E-mail: office@wallnoefer-elektro.at
www.wallnoefer-elektro.at

Pözl GmbH
Brünner Straße 5
A-1210 Wien
Tel. +43 (0) 1/2785365
Fax +43 (0) 1/27853655
E-mail: info@poelz.co.at
www.poelz.co.at

Erwin Reicher
Hocheneegg 17
A-8262 Ilz
Tel. +43 (0) 3385 583
Fax +43 (0) 3385 583 89
E-Mail: thomas.service@aon.at

Josef Pircher Betriebs GmbH
Belruptstraße 44
A-6900 Bregenz
Tel. +43 (0) 5574/42721-0
Fax +43 (0) 5574/427215
E-mail: elektrotechnik@pircher.at
www.pircher.at

Wörndl Elektro Ges.mbH
Hausgeräte Kundendienst
Gniglerstr. 18
A-5020 Salzburg
Tel. +43 (0) 662-872714
Fax +43 (0) 662-882487
E-mail: woerndl-kundendienst@aon.at

THOMAS

Robert Thomas
Metall- und Elektrowerke GmbH & Co. KG
Postfach 1820, 57279 Neunkirchen
Hellerstraße 6, 57290 Neunkirchen
Telefon +49 (0) 2735 - 788 - 0
Telefax +49 (0) 2735 - 788 - 519
E-mail: service@robert-thomas.de
www.robert-thomas.de
GERMANY



www.robert-THOMAS.net