

BOMANN®

FLEISCHWOLF FW 447 CB

Gehaktmolen • Hachoir à viande • Picadora de carne • Tritacarne
Meat Grinder • Maszynka do mielenia mięsa • Húsdaráló • М'ясорубка • Мясорубка • مفرمة لحم



Bedienungsanleitung/Garantie

Gebruiksaanwijzing • Mode d'emploi
Instrucciones de servicio • Istruzioni per l'uso • Instruction Manual
Instrukcja obsługi/Gwarancja • Használati utasítás
Інструкція з експлуатації • Руководство по эксплуатации • دليل تعليمات



| | | |
|--------------------|---------|----|
| DEUTSCH | Seite | 5 |
| NEDERLANDS | blz | 12 |
| FRANÇAIS | page | 17 |
| ESPAÑOL | página | 23 |
| ITALIANO | pagina | 28 |
| ENGLISH | page | 33 |
| JĘZYK POLSKI | strona | 38 |
| MAGYARUL | oldal | 44 |
| УКРАЇНСЬКА | стор | 49 |
| РУССКИЙ | стр. | 54 |
| صفحة 63 | العربية | |

DEUTSCH

NEDERLANDS

FRANÇAIS

ESPAÑOL

ITALIANO

ENGLISH

JĘZYK POLSKI

MAGYARUL

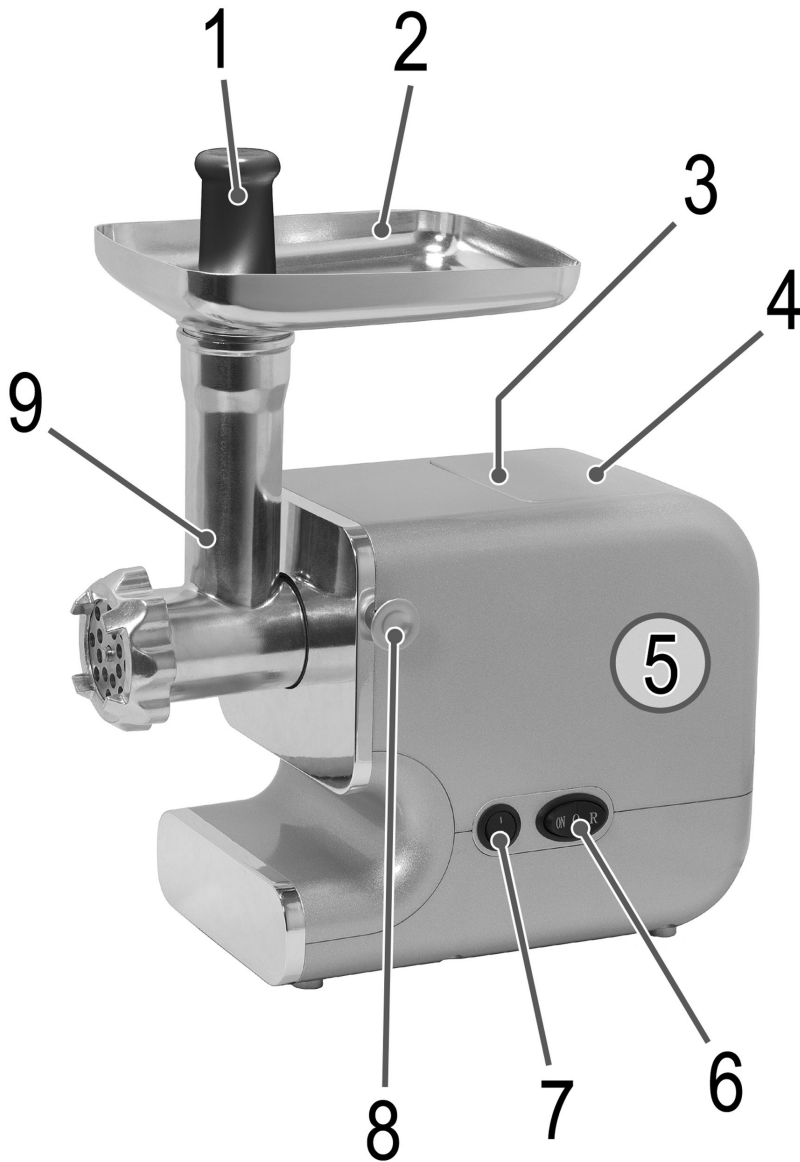
УКРАЇНСЬКА

РУССКИЙ

العربية

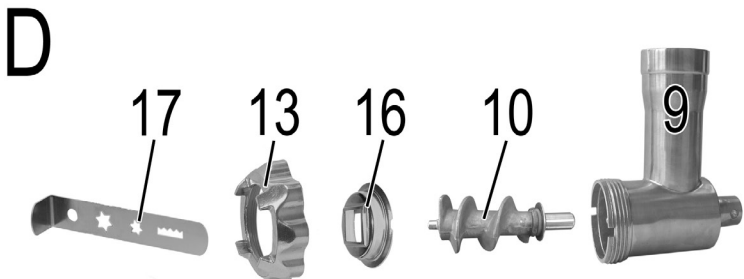
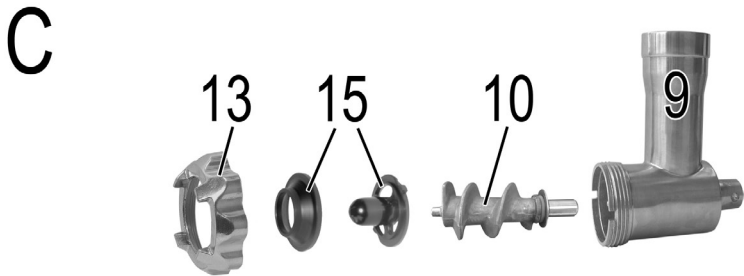
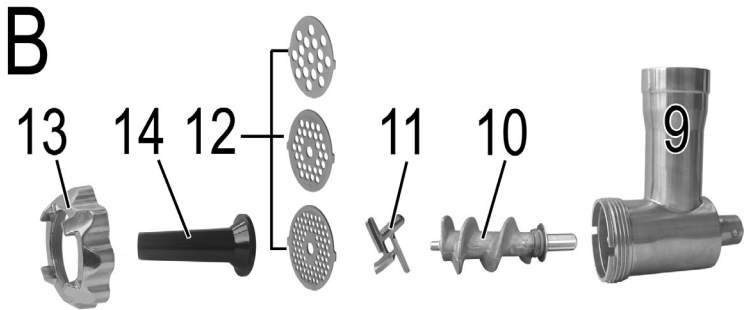
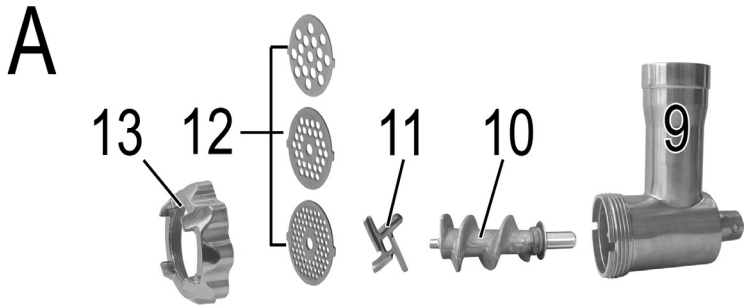
Übersicht der Bedienelemente

Locatie van bedieningselementen • Situation des commandes • Ubicación de los controles
Posizione dei comandi • Location of Controls • Lokalizacja kontrolek • A kezelőszervek elhelyezkedése
Розташування органів керування • Расположение элементов • مكان عناصر التحكم



Abbildungen A - D

Illustraties A - D • Illustrations A - D • Figuras A - D • Illustrazioni A - D
Illustrations A - D • Rysunki A - D • Ábrák A - D • Малюнки A - D
Иллюстрации A - D • D - A توضیحات



Bedienungsanleitung

Vielen Dank, dass Sie sich für unser Produkt entschieden haben. Wir wünschen Ihnen viel Freude mit dem Gerät.

Symbole in dieser Bedienungsanleitung

Wichtige Hinweise für Ihre Sicherheit sind besonders gekennzeichnet. Beachten Sie diese Hinweise unbedingt, um Unfälle und Schäden am Gerät zu vermeiden:

WARNUNG:

Warnt vor Gefahren für Ihre Gesundheit und zeigt mögliche Verletzungsrisiken auf.

ACHTUNG:

Weist auf mögliche Gefährdungen für das Gerät oder andere Gegenstände hin.

HINWEIS:

Hebt Tipps und Informationen für Sie hervor.

Inhalt

| | |
|--|---|
| Übersicht der Bedienelemente | 3 |
| Abbildungen A – D | 4 |
| Allgemeine Sicherheitshinweise | 5 |
| Spezielle Sicherheitshinweise für dieses Gerät | 5 |
| Teilebeschreibung / Lieferumfang | 7 |
| Bestimmungsgemäßer Gebrauch | 7 |
| Auspacken des Gerätes | 7 |
| Vorbereitung | 7 |
| Montage des Fleischwolfes | 7 |
| Montage des Wurstaufsatzes | 7 |
| Montage des „Kebbe“ Aufsatzes | 7 |
| Montage des Plätzchenaufsatzes | 8 |
| Elektrischer Anschluss | 8 |
| Anwendungshinweise | 8 |
| Reinigung | 9 |
| Aufbewahrung | 9 |
| Störungsbehebung | 9 |
| Geräuschentwicklung | 9 |

| | |
|--|----|
| Technische Daten | 9 |
| Hinweis zur Richtlinienkonformität | 10 |
| Garantie | 10 |
| Entsorgung | 11 |

Allgemeine Sicherheitshinweise

Lesen Sie vor Inbetriebnahme dieses Gerätes die Bedienungsanleitung sehr sorgfältig durch und bewahren Sie diese inkl. Garantieschein, Kassenbon und nach Möglichkeit den Karton mit Innenverpackung gut auf. Falls Sie das Gerät an Dritte weitergeben, geben Sie auch die Bedienungsanleitung mit.

- Benutzen Sie das Gerät ausschließlich für den privaten und den dafür vorgesehenen Zweck. Dieses Gerät ist nicht für den gewerblichen Gebrauch bestimmt.
- Benutzen Sie das Gerät nicht im Freien. Halten Sie es vor Hitze, direkter Sonneneinstrahlung, Feuchtigkeit (auf keinen Fall in Flüssigkeiten tauchen) und scharfen Kanten fern. Benutzen Sie das Gerät nicht mit feuchten Händen. Bei feucht oder nass gewordenem Gerät sofort den Netzstecker ziehen.
- Schalten Sie das Gerät aus und ziehen Sie immer den Stecker aus der Steckdose (ziehen Sie am Stecker, nicht am Kabel), wenn Sie das Gerät nicht benutzen, Zubehörteile anbringen, zur Reinigung oder bei Störung.
- Betreiben Sie das Gerät **nicht** unbeaufsichtigt. Sollten Sie den Raum verlassen, schalten Sie das Gerät immer aus. Ziehen Sie den Stecker aus der Steckdose.
- Das Gerät und das Netzkabel müssen regelmäßig auf Zeichen von Beschädigungen untersucht werden. Wird eine Beschädigung festgestellt, darf das Gerät nicht mehr benutzt werden.
- Verwenden Sie nur Original-Zubehör.
- Zur Sicherheit Ihrer Kinder lassen Sie keine Verpackungsteile (Plastikbeutel, Karton, Styropor, etc.) erreichbar liegen.

WARNUNG!

Lassen Sie kleine Kinder nicht mit Folie spielen. Es besteht **Erstickengefahr!**

Spezielle Sicherheitshinweise für dieses Gerät

WARNUNG: Verletzungsgefahr!

- Vor dem Auswechseln von Zubehör oder Zusatzteilen, die im Betrieb bewegt werden, muss das Gerät ausgeschaltet und vom Netz getrennt werden.
- Berühren Sie keine sich bewegenden Teile.
- Bevor Sie Zubehörteile wechseln, warten Sie, bis das Messer steht.

 **WARNUNG: Verletzungsgefahr!**

- Stellen Sie vor dem Einschalten sicher, dass der Zubehöraufsatz korrekt angebracht ist und fest sitzt.
- Verwenden Sie immer den mitgelieferten Stopfer. Halten Sie niemals die Finger oder Werkzeuge in den Einfüllstutzen!
- Handhaben Sie das Messer beim Herausnehmen und Reinigen mit der nötigen Sorgfalt!
- Das Gerät ist bei nicht vorhandener Aufsicht und vor dem Zusammenbau, dem Auseinandernehmen oder Reinigen stets vom Netz zu trennen.
- Reparieren Sie das Gerät nicht selbst, sondern suchen Sie einen autorisierten Fachmann auf. Um Gefährdungen zu vermeiden, ein defektes Netzkabel nur vom Hersteller, unserem Kundendienst oder einer ähnlich qualifizierten Person durch ein gleichwertiges Kabel ersetzen lassen.
- Dieses Gerät darf nicht von Kindern benutzt werden.
- Das Gerät und seine Anschlussleitung sind von Kindern fernzuhalten.
- Kinder dürfen nicht mit dem Gerät spielen.
- Geräte können von Personen mit reduzierten physischen, sensorischen oder mentalen Fähigkeiten oder Mangel an Erfahrung und/oder Wissen benutzt werden, wenn sie beaufsichtigt oder bezüglich des sicheren **Gebrauchs des Gerätes** unterwiesen wurden und die daraus resultierenden Gefahren verstanden haben.
- Zerkleinern Sie keine harten Gegenstände wie Knochen oder Schalen.
- Manipulieren Sie keine Sicherheitsschalter.

Teilebeschreibung / Lieferumfang

- 1 Stopfer
- 2 Fülltablett
- 3 Taste OPEN (Öffnen)
- 4 Zubehör-Fach
- 5 Motorgerät
- 6 Schalter ON/O/R (Ein/Aus/Rückwärts)
- 7 Funktionswahlschalter I/II (Ein/Rückwärts)
- 8 Entriegelungstaste PUSH (Drücken)
- 9 Wendelgehäuse

Abbildungen A – D:

- 10 Wendel
- 11 Messer
- 12 3 Lochscheiben (fein, mittel, grob)
- 13 Verschluss
- 14 Wurstaufsatz
- 15 2-teiliger Aufsatz „Kebbe“
- 16 Plätzchenaufsatz
- 17 Schiene für Plätzchen

Bestimmungsgemäßer Gebrauch

Dieses Gerät dient zum

- Zerkleinern (Wolfen) von Lebensmitteln.
- Sie können Paste oder Teig mit verschiedenen Aufsätzen formen.

Es ist ausschließlich für diesen Zweck bestimmt und darf nur dafür verwendet werden.

Es darf nur in der Art und Weise benutzt werden, wie es in dieser Gebrauchsanleitung beschrieben ist.

Sie dürfen das Gerät nicht für gewerbliche Zwecke einsetzen.

Jede andere Verwendung gilt als nicht bestimmungsgemäß und kann zu Sachschaden oder sogar zu Personenschaden führen.

Der Hersteller übernimmt keine Haftung für Schäden, die durch nicht bestimmungsgemäßen Gebrauch entstehen.

Auspacken des Gerätes

1. Nehmen Sie das Gerät aus seiner Verpackung.
2. Entfernen Sie sämtliches Verpackungsmaterial, wie Folien, Füllmaterial, Kabelhalter und Kartonverpackung.
3. Prüfen Sie den Lieferumfang auf Vollständigkeit.
4. Sollte der Verpackungsinhalt unvollständig oder Beschädigungen feststellbar sein, nehmen Sie das Gerät nicht in Betrieb. Bringen Sie es umgehend zum Händler zurück.

HINWEIS:

- Am Gerät können sich noch Staub oder Produktionsreste befinden. Wir empfehlen Ihnen, das Gerät wie unter „Reinigung“ beschrieben zu säubern.
- Die Zubehörteile sind in wiederverschließbare Folienbeutel eingepackt. Heben Sie diese Beutel für die Aufbewahrung/Lagerung des Gerätes auf.

Vorbereitung

Bitte beachten Sie hierzu auch unsere Übersichten auf Seite 3 und 4.

1. Stecken Sie das Wendelgehäuse (9) in 2-Uhrstellung in den Wendelantrieb.
2. Halten Sie die die Entriegelungstaste (8) gedrückt. Drehen Sie das Wendelgehäuse gleichzeitig entgegen dem Uhrzeigersinn bis zum Anschlag.
3. Setzen Sie das Fülltablett so auf den Einfüllstutzen, dass sich die Aufnahme des Tablett über dem Motorblock befindet.
4. Schieben Sie die Wendel (10) in den waagerechten Teil des Wendelgehäuses, bis die Achse mechanisch einrastet.

Siehe weiter in den Abschnitten Montage des Fleischwolfes, des „Kebbe“ Aufsatzes, des Wurstaufsatzes oder des Plätzchenaufsatzes.

Montage des Fleischwolfes

- Bitte beachten Sie hierzu auch unsere Abbildungen unter „A“ (Seite 4).
- Gehen Sie vor wie unter Punkte 1 – 4 „Vorbereitung“ beschrieben.
- 5. Setzen Sie das Messer mit den geschärften Seiten nach außen auf die Achse der Wendel.
- 6. Wählen Sie eine Scheibe (12) aus.

HINWEIS:

Die Führungen sitzen in den Aussparungen am Wendelgehäuse.

7. Drehen Sie den Verschluss im Uhrzeigersinn zu.
8. Geben Sie die Fleischstücke auf das Fülltablett (2) und in den Einfüllstutzen.

Siehe weiter unter „Elektrischer Anschluss/Anwendungshinweise“.

Montage des Wurstaufsatzes

- Bitte beachten Sie hierzu auch unsere Abbildungen unter „B“ (Seite 4).
- Verfahren Sie zuerst wie unter „Vorbereitung“ und „Montage des Fleischwolfes“ Punkte 1 - 6.
- 7. Setzen Sie den Wurstaufsatz auf das Wendelgehäuse.
- 8. Drehen Sie den Verschluss im Uhrzeigersinn zu.
- 9. Füllen Sie die Wurstpaste auf das Fülltablett und in den Einfüllstutzen.

Siehe weiter unter „Elektrischer Anschluss/Anwendungshinweise“.

Montage des „Kebbe“ Aufsatzes

HINWEIS:

Mit dem „Kebbe“ Aufsatz lassen sich Röhren aus Fleisch- oder Teigpaste formen.

- Bitte beachten Sie hierzu auch unsere Abbildungen unter „C“ (Seite 4).
 - Gehen Sie vor wie unter Punkte 1 - 4 „Vorbereitung“ beschrieben.
5. Setzen Sie den 2-teiligen „Kebbe“ Aufsatz auf die Achse der Wendel.

HINWEIS:

Die Führungen am Aufsatz sitzen in den Aussparungen am Wendelgehäuse.

6. Drehen Sie den Verschluss im Uhrzeigersinn zu.
7. Geben Sie Ihre Fleisch- oder Teigpaste auf das Fülltablett und in den Einfüllstutzen.

Siehe weiter unter „Elektrischer Anschluss/Anwendungshinweise“.

Montage des Plätzchenaufsatzes

HINWEIS:

Haben Sie einen Plätzchenteig vorbereitet, können Sie mit diesem Aufsatz dem Teig verschiedene Formen geben. Dies eignet sich vor allem für Spritzgebäck.

- Bitte beachten Sie hierzu auch unsere Abbildungen unter „D“ (Seite 4).
 - Gehen Sie vor wie unter Punkte 1 - 4 „Vorbereitung“ beschrieben.
5. Setzen Sie den Plätzchenaufsatz (16) ein.
6. Drehen Sie den Verschluss im Uhrzeigersinn zu.
7. Schieben Sie die Schiene (17) durch die Schlitzle am Plätzchenaufsatz.

Siehe weiter unter „Elektrischer Anschluss/Anwendungshinweise“.

Elektrischer Anschluss

- Stellen Sie sicher, dass der Funktionsschalter auf „O“ (Aus) steht.
- Schließen Sie das Gerät an eine vorschriftsmäßig installierte Schutzkontakt Steckdose an.

Funktionswahlschalter (I/II)

Mit dem Schalter (7) wählen Sie die gewünschte Betriebsart für den Schalter (6) aus.

Schalterfunktionen Vorlauf/Rücklauf (ON/O/R)

Das Gerät verfügt über einen Vor- und Rücklauf. Sollte sich die Wendel einmal verklemmt haben, können Sie den Rücklauf nutzen, um die Blockade zu entfernen.

- **Vorlauf:**
 - Stellen Sie den Schalter (7) auf „I“.
 - Stellen Sie den Schalter (6) auf „ON“. Das Gerät befindet sich im „Vorlauf“.

- **Rücklauf:**

- Stellen Sie den Schalter (6) auf „O“ und warten Sie, bis der Motor zum Stillstand kommt.
- Stellen Sie den Schalter (7) auf „II“. Drücken Sie am Schalter (6) auf „R“. Das Gerät befindet sich im „Rücklauf“ solange Sie die Taste gedrückt halten.

Ausschalten

- Stellen Sie den Schalter (6) auf „O“ und ziehen Sie den Netzstecker.

Anwendungshinweise

WARNUNG: Verletzungsgefahr!

Verwenden Sie immer den mitgelieferten Stopfer. Halten Sie niemals die Finger oder Werkzeuge in den Einfüllstutzen!

ACHTUNG:

Benutzen Sie das Gerät konstant nicht länger als 10 Minuten. Lassen Sie es vor erneutem Gebrauch 10 Minuten abkühlen.

HINWEIS:

- Schneiden Sie das Fleisch in ca. 2,5 cm große Stücke. Achten Sie bitte darauf, dass sich keine Knochen oder Sehnen im Fleisch befinden.
- Um das Fleisch grob zu zerkleinern, benutzen Sie die Scheibe mit den größten Löchern.
- In einem zweiten Arbeitsgang wählen Sie die Lochscheibe mit den feineren oder mittleren Löchern. Je nachdem wie fein Sie wolven wollen.
- Bestreichen Sie die Lochscheiben vorher leicht mit Pflanzenfett.

Wurst herstellen

- Sie können sowohl echten als auch Kunstdarm verwenden.
- Haben Sie sich für einen Naturdarm entschieden, weichen Sie diesen vorher einige Zeit in Wasser ein.
- Ein Ende des Darms verknoten Sie.
- Schieben Sie den Darm über den Wurstaufsatz.
- Die Wurstmasse wird durch den Wurstaufsatz gedrückt und der Wurstdarm wird gefüllt.
- Achten Sie darauf, dass der Wurstdarm „locker“ gefüllt ist, da Wurst sich beim Kochen bzw. Braten ausdehnt und der Darm aufreißen kann.
- Hat die erste Wurst die gewünschte Länge erreicht, pressen Sie die Wurst am Ende des Wurstaufsatzes mit den Fingern zusammen.
- Bis Sie Routine entwickelt haben, können Sie nach jeder Wurstlänge das Gerät ausschalten.
- Drehen Sie die Wurst ein bis zweimal um die eigene Achse.

Plätzchenaufsatz

- Schrauben Sie den Plätzchenaufsatz auf und stellen Sie die gewünschte Plätzchenform ein.

- Geben Sie den Teig auf das Fülltablett und den Einfüllstutzen.
- Halten Sie die Teigstränge am Auslass mit der Hand und schneiden Sie jeweils an der gewünschten Länge ab.

Reinigung

⚠️ WARNUNG:

- Ziehen Sie vor der Reinigung immer den Netzstecker und warten Sie, bis das Gerät abgekühlt ist.
- Das Motorgerät auf keinen Fall zum Reinigen in Wasser tauchen. Es könnte zu einem elektrischen Schlag oder Brand führen.

⚠️ ACHTUNG:

- Benutzen Sie keine Drahtbürste oder andere scheuernde Gegenstände.
- Benutzen Sie keine scharfen oder scheuernden Reinigungsmittel.

Motorgerät

- Wischen Sie das Motorgerät nur mit einem feuchten Lappen ab und trocknen Sie mit einem Tuch nach.

Fülltablett, Wendel, Wendelgehäuse und sämtliches Zubehör

⚠️ ACHTUNG:

Reinigen Sie diese Teile nicht im Geschirrspüler. Die Oberflächen könnten stumpf werden.

- Diese Teile können Sie von Hand in einem Spülbad reinigen.
- Spülen Sie mit klarem Wasser nach und trocknen Sie die Teile ab.

Aufbewahrung

- Reinigen Sie das Gerät wie beschrieben. Lassen Sie das Zubehör vollständig trocknen.
- Wir empfehlen, das Gerät in der Original-Verpackung aufzubewahren, wenn Sie es über einen längeren Zeitraum nicht benutzen möchten.
- Lagern Sie das Gerät immer außerhalb der Reichweite von Kindern an einem gut belüfteten und trockenen Ort.
- Das Zubehör können Sie im Zubehörfach (4) lagern. Drücken Sie die Taste OPEN (3), um das Fach zu öffnen.
- Fetten Sie die Lochscheiben regelmäßig mit Pflanzenfett ein. Zur Aufbewahrung verwenden Sie die wiederver-schließbaren Folienbeutel.

Störungsbehebung

| Störung | Mögliche Ursache | Abhilfe |
|------------------------------|--|---|
| Das Gerät ist ohne Funktion. | Das Gerät hat keine Stromversorgung. | Überprüfen Sie die Steckdose mit einem anderen Gerät. |
| | | Setzen Sie den Netzstecker richtig ein. |
| | Kontrollieren Sie die Haussicherung. | |
| Das Gerät ist defekt. | Das Gerät ist defekt. | Wenden Sie sich an unseren Service oder an einen Fachmann. |
| Das Gerät ist blockiert. | Der Funktionswahl-schalter (7) steht auf „II“. | Stellen Sie den Funktionswahl-schalter auf „I“. |
| Das Gerät ist blockiert. | Es haben sich Fleischreste an der Wendel fest-gesetzt. | <ol style="list-style-type: none"> 1. Stellen Sie den Schalter (6) auf „O“ und warten Sie, bis der Motor zum Stillstand kommt. 2. Stellen Sie den Funktionswahl-schalter (7) auf „II“. 3. Drücken Sie am Schalter (6) auf „R“, um die blockierenden Fleischreste zu lösen. 4. Schalten Sie das Gerät aus und ziehen Sie den Netzstecker. 5. Entfernen Sie nun ggf. festsitzende Reste. |

Geräuschentwicklung

Gemessen wurde der Schalldruckpegel am Ohr einer Bedienperson (LpA) in Übereinstimmung mit der DIN EN ISO 3744.

Technische Daten

Modell:FW 447 CB
 Spannungsversorgung:.....220-240 V~, 50/60 Hz
 Leistungsaufnahme nominal: 550 W
 Leistungsaufnahme maximal: 1200 W
 Schalldruckpegel: 82 dB(A)
 Schutzklasse: II
 Nettogewicht (ohne Zubehör): ca. 3,32 kg

Technische und gestalterische Änderungen im Zuge stetiger Produktentwicklungen vorbehalten.

Hinweis zur Richtlinienkonformität

Hiermit erklärt der Hersteller, dass sich das Gerät FW 447 CB in Übereinstimmung mit den grundlegenden Anforderungen, der europäischen Richtlinie für elektromagnetische Verträglichkeit (2004/108/EG) und der Niederspannungsrichtlinie (2006/95/EG) befindet.

Garantie

Garantiebedingungen

- Gegenüber Verbrauchern gewähren wir bei privater Nutzung des Geräts eine Garantie von 24 Monaten ab Kaufdatum.

Ist das Gerät zur gewerblichen Nutzung geeignet, gewähren wir beim Kauf durch Unternehmer für das Gerät eine Garantie von 12 Monaten.

Die Garantiezeit für Verbraucher reduziert sich auf 12 Monate, sofern sie ein zur gewerblichen Nutzung geeignetes Gerät – auch teilweise – gewerblich nutzen.
- Voraussetzung für unsere Garantieleistungen sind der Kauf des Geräts in Deutschland bei einem unserer Vertragshändler sowie die Übersendung einer Kopie des Kaufbelegs und dieses Garantiescheins an uns.

Befindet sich das Gerät zum Zeitpunkt des Garantiefalls im Ausland, muss es auf Kosten des Käufers uns zur Erbringung der Garantieleistungen zur Verfügung gestellt werden.
- Mängel müssen innerhalb von 14 Tagen nach Erkennbarkeit uns gegenüber schriftlich angezeigt werden. Besteht der Garantieanspruch zu Recht, entscheiden wir, auf welche Art der Schaden/Mangel behoben werden soll, ob durch Reparatur oder durch Austausch eines gleichwertigen Geräts.
- Garantieleistungen werden nicht für Mängel erbracht, die auf der Nichtbeachtung der Gebrauchsanweisung, unsachgemäßer Behandlung oder normaler Abnutzung des Geräts beruhen. Garantieansprüche sind ferner ausgeschlossen für leicht zerbrechliche Teile, wie zum Beispiel Glas oder Kunststoff. Schließlich sind Garantieansprüche ausgeschlossen, wenn nicht von uns autorisierte Stellen Arbeiten an dem Gerät vornehmen.
- Durch Garantieleistungen wird die Garantiezeit nicht verlängert. Es besteht auch kein Anspruch auf neue Garantieleistungen. Diese Garantieerklärung ist eine freiwillige Leistung von uns als Hersteller des Geräts. Die gesetzlichen Gewährleistungsrechte (Nacherfüllung, Rücktritt, Schadensersatz und Minderung) werden durch diese Garantie nicht berührt.

Stand 06 2012

Garantieabwicklung

24 Stunden am Tag, 7 Tage in der Woche

Sollte Ihr Gerät innerhalb der Garantiezeit einen Mangel aufweisen, steht Ihnen die schnellste und komfortabelste Möglichkeit der Reklamationsanmeldung über unser SLI - Internet-Serviceportal zur Verfügung.

www.sli24.de

Bitte melden Sie direkt den Servicevorgang auf unserem Online Serviceportal www.sli24.de an. Sie erhalten wenige Sekunden nach Abschluss der Anmeldung ein kostenloses Versandticket per E-Mail übermittelt. Zusätzlich erhalten Sie weitere Informationen zur Abwicklung Ihrer Reklamation.

Mit Ihren persönlichen Zugangsdaten, die direkt nach Ihrer Anmeldung per E-Mail an Sie übermittelt werden, können Sie den Status Ihres Vorgangs auf unserem Serviceportal www.sli24.de online verfolgen.

Sie brauchen das kostenlose Versandticket nur noch auf die Verpackung Ihres gut verpackten Gerätes zu kleben und das Paket bei der nächsten Annahmestelle der Deutschen Post / DHL abzugeben. Der Versand erfolgt für Sie kostenlos an unser Servicecenter bzw. Servicepartner.

So einfach kann Service sein!

- 1. Anmelden**
- 2. Einpacken**
- 3. Ab zur Post damit**

Fertig, so einfach geht es!

Bitte vergessen Sie nicht, dem Gerät eine Kopie Ihres Kaufbeleges (Kassenbon, Rechnung, Lieferschein) als Garantienachweis beizulegen, da wir sonst keine kostenlosen Garantieleistungen erbringen können.

Unser Serviceportal www.sli24.de bietet Ihnen weitere Leistungen an:

- Downloadbereich für Bedienungsanleitungen
- Downloadbereich für Firmwareupdates
- FAQ's, die Ihnen Problemlösungen anbieten
- Kontaktformular
- Zugang zu unseren Zubehör- und Ersatzteile-Webshops

Auch nach der Garantie sind wir für Sie da! – Kostengünstige Reparaturen zum Festpreis!

Bitte nehmen Sie in keinem Fall eine unfreie Einsendung Ihres Gerätes vor. Unfreie Lieferungen werden von uns nicht angenommen. Es entstehen Ihnen damit erhebliche Kosten.

Stand 06 2012



Entsorgung

Bedeutung des Symbols „Mülltonne“

Schonen Sie unsere Umwelt, Elektrogeräte gehören nicht in den Hausmüll.

Nutzen Sie die für die Entsorgung von Elektrogeräten vorgesehenen Sammelstellen und geben dort Ihre Elektrogeräte ab, die Sie nicht mehr benutzen werden.

Sie helfen damit die potenziellen Auswirkungen, durch falsche Entsorgung, auf die Umwelt und die menschliche Gesundheit zu vermeiden.

Sie leisten damit Ihren Beitrag zur Wiederverwertung, zum Recycling und zu anderen Formen der Verwertung von Elektro- und Elektronik-Altgeräten.

Informationen, wo die Geräte zu entsorgen sind, erhalten Sie über Ihre Kommunen oder die Gemeindeverwaltungen.

Gebruiksaanwijzing

Dank u voor het kiezen van ons product. Wij hopen dat u het gebruik van het apparaat zult genieten.

Symbolen in deze gebruiksaanwijzing

Belangrijke opmerkingen voor uw veiligheid worden speciaal aangeduid. Volg deze opmerkingen altijd op, om ongelukken en schade aan het apparaat te voorkomen:

WAARSCHUWING:

Waarschuwt voor gezondheidsrisico's en duidt op potentiaal verwondingsgevaar.

LET OP:

Duidt op potentiaal gevaar voor het apparaat of voor andere voorwerpen.

OPMERKING:

Duidt op tips en informatie voor u.

Inhoud

| | |
|--|----|
| Locatie van bedieningselementen..... | 3 |
| Illustraties A – D..... | 4 |
| Algemene veiligheidsinstructies..... | 12 |
| Speciale veiligheidsinstructies voor dit apparaat..... | 12 |
| Beschrijving van de onderdelen / Geleverde onderdelen..... | 13 |
| Beoogd gebruik..... | 14 |
| Het apparaat uitpakken..... | 14 |
| Vorbereiding..... | 14 |
| Montage van de vleeswolf..... | 14 |
| Bevestig het worstaccessoire..... | 14 |
| Bevestig het "Kebbe" accessoire..... | 14 |
| Bevestig het koekjesaccessoire..... | 14 |
| Elektrische aansluiting..... | 15 |
| Bedieningsinstructies..... | 15 |
| Reiniging..... | 15 |
| Opslaan..... | 16 |

| | |
|--------------------------|----|
| Probleemoplossing..... | 16 |
| Technische gegevens..... | 16 |
| Verwijdering..... | 16 |

Algemene veiligheidsinstructies

Lees vóór de ingebruikname van dit apparaat de handleiding uiterst zorgvuldig door en bewaar deze goed, samen met het garantiebewijs, de kassabon en zo mogelijk de doos met de binnenvpakking. Geef ook de handleiding mee wanneer u de machine aan derden doorgeeft.

- Gebruik het apparaat uitsluitend privé en uitsluitend voor de voorgeschreven toepassing. Dit apparaat is niet geschikt voor commercieel gebruik.
- Gebruik het apparaat niet buiten. Bescherm het tegen hitte, directe zonnestralen, vocht (in geen geval in vloeistoffen dompelen) en scherpe randen. Gebruik het apparaat niet met vochtige handen. Bij vochtig of nat geworden apparaat onmiddellijk de stroomtoevoer onderbreken.
- Schakel het apparaat uit en onderbreek altijd de stroomtoevoer (trek aan de stekker, niet aan de kabel) wanneer u het apparaat niet gebruikt, hulpstukken aanbrengt, reinigt of wanneer storingen optreden.
- Laat het ingeschakelde apparaat **niet** zonder toezicht werken. Schakel het apparaat altijd uit voordat u de ruimte verlaat. Trek de netstekker uit de contactdoos.
- Het apparaat en de netkabel moeten regelmatig op zichtbare schade worden gecontroleerd. Wanneer u schade vaststelt, mag het apparaat niet meer worden gebruikt.
- Gebruik alleen originele reserveonderdelen.
- Laat om veiligheidsredenen geen verpakkingsdelen (plasticzak, doos, piepschuim, enz.) binnen het bereik van uw kinderen liggen.

WAARSCHUWING!

Laat kleine kinderen niet met de folie spelen. Er bestaat gevaar voor verstikking!

Speciale veiligheidsinstructies voor dit apparaat

WAARSCHUWING: Gevaar voor letsel!

- Vóór de vervanging van accessoires of extra onderdelen die tijdens het gebruik bewegen, moet het apparaat worden uitgeschakeld en van het lichtnet worden afgesloten.
- Raak geen bewegende delen aan.
- Wacht voordat u accessoires gaat verwisselen tot de messen tot stilstand zijn gekomen.

⚠ WAARSCHUWING: Gevaar voor letsel!

- Vóór het inschakelen, zorg ervoor dat de accessoires correct zijn geïnstalleerd en goed vastzitten.
 - Gebruik altijd de meegeleverde stamper. Steek nooit uw vingers of voorwerpen in de vulopening!
 - Behandel de messen met de noodzakelijke voorzichtigheid wanneer u deze verwijderd en reinigt!
 - Altijd de stekker uit het stopcontact verwijderen wanneer het apparaat niet wordt gebruikt en wordt gemonteerd, gedemonteerd of gereinigd.
 - Repareer het apparaat niet zelf. Neem contact op met een bevoegde reparateur. Om gevaar te voorkomen dient een beschadigd netsnoer vervangen te worden door een gelijkwaardig snoer door de fabrikant, of klantenservice of ieder ander bevoegd specialist.
 - Dit apparaat mag niet worden gebruikt door kinderen.
 - Het apparaat en het netsnoer altijd buiten bereik van kinderen houden.
 - Kinderen mogen niet met het apparaat spelen.
 - Apparaten kunnen worden gebruikt door personen met verminderde lichamelijke, zintuigelijke of geestelijke vermogens, of gebrek aan ervaring en kennis als zij onder toezicht staan of geïnstrueerd zijn voor **het gebruik van het apparaat** in een veilige manier en als zij de gevaren begrijpen.
- Breek geen harde delen zoals botten of schelpen.
 - Bewerk geen veiligheidsschakelaars.

Beschrijving van de onderdelen / Geleverde onderdelen

- 1 Duwstaaf
- 2 Vulschaal
- 3 OPEN-toets (Open)
- 4 Accessoirehouder
- 5 Motor

- 6 Schakelaar ON/O/R (aan/uit/achteruit)
- 7 Functieschakelaar I/II (Aan/achteruit)
- 8 Ontgrendelingsknop PUSH (Drukken)
- 9 Spiraalbehuizing

Illustraties A tot D

- 10 Spiraal
- 11 Mes

- 12 3 zeven (fijn, medium, grof)
- 13 Vergrendeling
- 14 Worstaccessoire
- 15 2-delig hulpstuk "Kebbe"
- 16 Koekjes hulpstuk
- 17 Rail voor koekjes

Beoogd gebruik

Dit apparaat kan gebruikt worden voor

- Het vermalen van voedsel.
- U kunt pasta of deeg verschillende vormen geven met behulp van de accessoires.

Het is exclusief bedoeld voor dit doel en mag alleen op de juiste wijze gebruikt worden.

Het mag alleen gebruikt worden zoals beschreven staat in deze gebruikershandleiding.

U mag het apparaat niet voor commerciële doeleinden gebruiken.

Gebruik voor enige andere toepassing wordt als onjuist beschouwd en kan resulteren tot beschadigingen van uw eigendommen of verwondingen.

De fabrikant is niet aansprakelijk voor schade veroorzaakt door onbeoogd gebruik.

Het apparaat uitpakken

1. Verwijder het apparaat uit de verpakking.
2. Verwijder alle verpakkingsmaterialen, zoals folies, vulmaterialen, kabelbinders en kartonverpakking.
3. Controleer de omvang van de leveringen op compleetheid
4. Als de verpakkingsinhoud onvolledig is of er schade wordt geconstateerd, het apparaat niet gebruiken. Breng het onmiddellijk terug naar de leverancier.

OPMERKING:

- Er kan nog steeds stof of productieresten op het apparaat aanwezig zijn. Wij raden u aan het apparaat schoon te maken zoals beschreven onder "Reiniging"
- De accessoires zijn verpakt in hersluitbare folie zakken. bewaar deze zakken voor bescherming/opslag van het apparaat.

Vorbereitung

Let hiervoor ook op onze overzichten op pagina 3 en 4.

1. Zet de spiraalbehuizing (9) in de twee-uur-stand op de spiraalas.
2. Houd de ontgrendelingsknop (8) ingedrukt. Draai de spiraalbehuizing gelijktijdig tegen de klok in totdat deze vastklikt.
3. Plaats het vulblad zodanig op de vulopening dat de houder van het blad zich boven het motorblok bevindt.
4. Schuif de schroef (10) in het horizontale gedeelte van het schroefhuis totdat de as mechanisch inklikt.

Zie verder onder "Montage van de vleeswolf", het "Kebbe"-hulpstuk, het worsthulpstuk of het koekjeshulpstuk.

Montage van de vleeswolf

- Let op de afbeeldingen bij "A" (Pagina 4).
 - Voer de stappen 1 - 4 uit zoals onder "Vorbereitung" beschreven staat.
5. Bevestig het mes met de scherpe kant naar buiten op de as van de spiraal.
 6. Selecteer een schijf (12).

OPMERKING:

De geleiders bevinden zich in de insprong op de spiraalbehuizing.

7. Draai de vergrendeling met de klok mee.
8. Plaats de vleesstukken op het vultablet (2) en in de vulaan-sluiting.

Zie onder "Elektrische aansluiting/Bedieningsinstructies".

Bevestig het worstaccessoire

- Let op de afbeeldingen bij "B" (Pagina 4).
 - Ga eerst te werk zoals onder "Vorbereitung" en "Montage van de vleeswolf" punt 1 tot 6, beschreven staat.
7. Bevestig het worstaccessoire op de spiraalbehuizing.
 8. Draai de vergrendeling met de klok mee.
 9. Vul de worstmassa op het vulblad en in de vulopening.

Zie onder "Elektrische aansluiting/Bedieningsinstructies".

Bevestig het "Kebbe" accessoire

OPMERKING:

Slieten vlees of deeg kunnen worden gemaakt met het "Kebbe" accessoire.

- Let op de afbeeldingen bij "C" (Pagina 4).
 - Voer de stappen 1 - 4 uit zoals onder "Vorbereitung" beschreven staat.
5. Plaats het 2-delige Kebbe accessoire op de as van de spiraal.

OPMERKING:

De geleiders voor de accessoires bevinden zich in de insprong op de spiraalbehuizing.

6. Draai de vergrendeling met de klok mee.
7. Leg de vlees- of deegpasta op het vultablet en in de vulaan-sluiting.

Zie onder "Elektrische aansluiting/Bedieningsinstructies".

Bevestig het koekjesaccessoire

OPMERKING:

U kunt met deze accessoire het voorbereide deeg diverse vormen geven. Dit is met name handig voor spritskoeken.

- Let op de afbeeldingen bij "D" (Pagina 4).
- Voer de stappen 1 - 4 uit zoals onder "Voorbereiding" beschreven staat.
- 5. Plaats het koekjes hulpstuk (16).
- 6. Draai de vergrendeling met de klok mee.
- 7. Schuif de rail (17) door de sleuven van de koekjes hulpstuk.

Zie onder "Elektrische aansluiting/Bedieningsinstructies"

Elektrische aansluiting

- Vergewis u ervan dat de schakelaar in de "O" stand staat (Uit).
- Steek de stekker van het apparaat in een correct geïnstalleerd stopcontact dat voorzien is van een randaarde.

Functieschakelaar (I/II)

Gebruik schakelaar (7) om de gewenste stand voor schakelaar (6) te selecteren.

Schakelfuncties vooruit/achteruit (ON/O/R)

Dit apparaat is uitgerust met een vooruit- en achteruitfunctie. Indien de spiraal blokkeert kunt u de achteruitfunctie gebruiken om het vrij te maken.

- **Vooruit:**
 - Zet de schakelaar (7) op "I".
 - Zet de schakelaar (6) op "ON". Het apparaat is nu in "Vooruit" modus.
- **Achteruit:**
 - Zet de schakelaar (6) op "O" en wacht totdat de motor stilstaat.
 - Zet de schakelaar (7) op "II". Druk op "R" op de schakelaar (6). Het apparaat blijft in de "Terug"-modus zolang u schakelaar indrukt.

Uitschakelen

- Stel de veiligheidsschakelaar op (6) op "O" en verwijder de stekker uit het stopcontact.

Bedieningsinstructies

WAARSCHUWING: Gevaar voor letsel!

Gebruik altijd de meegeleverde stamper. Steek nooit uw vingers of voorwerpen in de vulopening!

LET OP:

Gebruik het apparaat nooit langer dan 10 ononderbroken minuten. Laat het 10 minuten afkoelen voordat u het opnieuw gebruikt.

OPMERKING:

- Snijd het vlees in blokjes van ong. 2,5 cm. Overtuig u ervan dat zich geen botten of pezen in het vlees bevinden.

OPMERKING:

- Gebruik de schijf met de grootste gaten voor grof snijden.
- In de tweede stap selecteert u de stalen schijf met de kleine tot middelgrote gaten, afhankelijk van hoe goed u wilt snijden.
- Breng plantaardige olie aan op de schijf voordat u begint.

Het maken van worsten

- U kunt natuurlijke of kunstmatige darmen gebruiken.
- Indien u heeft gekozen voor natuurlijke darmen laat deze dan vooraf enige tijd weken in water.
- Maak een knoop aan het eind van de darm.
- Plaats de darm over het worstaccessoire.
- De worstvulling wordt geduwd door het worstaccessoire en de darm wordt gevuld.
- Zorg ervoor dat de worst "losjes" wordt gevuld, anders kan de darm knappen, want de worst zet uit wanneer deze wordt gekookt of gebraden.
- Nadat de eerste worst de gewenste lengte heeft bereikt, drukt u de worst met uw vingers dicht, aan het eind van het worstaccessoire.
- Totdat u de vereiste routine heeft bereikt, kunt u het apparaat uitschakelen na elk stuk worst.
- Draai de worst één of twee keer rond zijn as.

Koekjesaccessoire

- Bevestig het koekjesaccessoire en pas de gewenste koekjesvorm aan.
- Plaats het deeg op het plateau en in de vulmond.
- Houd de deegstreng die uit de uitlaat komt vast met uw hand en snijd het af op de gewenste lengte.

Reiniging

WAARSCHUWING:

- Verwijder altijd de stekker uit het stopcontact wanneer u het apparaat wilt gaan schoonmaken en wacht tot het is afgekoeld.
- Dompel de motorbehuizing nooit in water. Dit kan leiden tot een elektrische schok of brand.

LET OP:

- Gebruik geen staalborstel of ander scherp keukengerei voor het reinigen.
- Gebruik geen agressieve of schurende schoonmaakmiddelen.

Motorbehuizing

- Maak de motorbehuizing schoon met een vochtige doek en droog het vervolgens met een droge doek.

Vulschaal, spiraal, spiraalbehuizing en alle accessoires

△ LET OP:

Doe deze onderdelen nooit in de vaatwasser. De oppervlakken kunnen hun glans verliezen.

- Deze onderdelen kunnen met de hand in de wasbak worden gereinigd.
- Spoel de onderdelen na met schoon water en droog deze vervolgens af.

Opslaan

- Reinig het apparaat zoals beschreven. Laat de accessoires volledig drogen.
- Wij raden u aan het apparaat in de originele verpakking te bewaren als het voor een langere periode niet wordt gebruikt.
- Bewaar het apparaat op een goed geventileerde en droge plaats buiten het bereik van kinderen.
- U kunt de accessoires opslaan in de accessoirelade (4).
- Druk op de OPEN (3) toets om de lade te openen.
- Breng regelmatig plantaardige olie aan op de zeef. Gebruik de hersluitbare folie zakken voor het opbergen.

Probleemoplossing

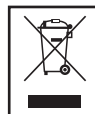
| Storing | Mogelijke oorzaak | Oplossing |
|------------------------------|--|---|
| Het apparaat werkt niet. | Het apparaat is niet voorzien van stroom. | Controleer het stopcontact met een ander apparaat. Steek de stekker correct in het stopcontact. Controleer de zekering van het lichtnet. |
| | Het apparaat is defect. | Neem contact op met onze dienst of een specialist. |
| | De functieschakelaar (7) is ingesteld op "II". | Zet de functieschakelaar op "I". |
| Het apparaat is geblokkeerd. | Vleesresten zijn vastgeplakt aan de schroef. | <ol style="list-style-type: none"> 1. Zet de schakelaar (6) en "O" wacht tot de motor is gestopt. 2. Zet de functieschakelaar (7) op "II". 3. Zet schakelaar (6) op "R" om het geblokkeerde vlees residu los te maken. 4. Schakel het apparaat uit en trek de stekker uit het stopcontact. 5. Verwijder nu alle vastgeplakte resten. |

Technische gegevens

Model:FW 447 CB
 Voedingsspanning:220-240 V~, 50/60 Hz
 Nominaal vermogen: 550 W
 Maximaal energieverbruik: 1200 W
 Geluidsniveau: 82 dB(A)
 Beschermingsklasse: II
 Netto gewicht (zonder toebehoren):ong. 3,32 kg

Het recht om technische en ontwerp aanpassingen te maken in de loop van voortdurende productontwikkeling blijft voorbehouden.

Dit apparaat voldoet aan alle huidige CE-richtlijnen, zoals de richtlijn elektromagnetische compatibiliteit en de laagspanningsrichtlijn, en is gefabriceerd volgens de meest recente veiligheidsvoorschriften.



Verwijdering

Betekenis van het "vuilnisbak"-symbool

Houd rekening met het milieu, gooi elektrische apparaten niet weg bij het huishoudafval.

Breng overbodige of defecte elektrische apparaten naar gemeentelijke inzamelpunten.

Help potentiële milieu- en gezondheidsgevaars door onverantwoordelijk wegwerpen te voorkomen.

Draag bij aan hergebruik en ander opnieuw gebruik van oude elektrische en elektronische apparaten.

Uw gemeente kan u informatie geven over inzamelingspunten.

Manuel

Merci d'avoir choisi notre produit. Nous espérons qu'il vous apportera entière satisfaction.

Symboles utilisés dans ce manuel

Les notes importantes de sécurité sont marquées de façon distincte. Y faire attention afin d'éviter les accidents et dommages sur l'appareil.

AVERTISSEMENT :

Avertit contre les dangers pour la santé et indique les risques potentiels de blessure.

ATTENTION :

Indique de potentiels dangers pour l'appareil ou d'autres objets.

NOTE :

Souligne les conseils et informations donnés à l'utilisateur.

Table des matières

| | |
|---|----|
| Situation des commandes | 3 |
| Illustrations A – D | 4 |
| Conseils généraux de sécurité | 17 |
| Conseils de sécurité spécifiques à cet appareil | 17 |
| Description des pièces/pièces fournies | 19 |
| Utilisation prévue | 19 |
| Déballer l'appareil | 19 |
| Préparation | 19 |
| Montage du hachoir à viande | 19 |
| Montage de l'accessoire à saucisse | 19 |
| Montage de l'accessoire à Kebbe | 20 |
| Montage de l'accessoire à biscuit | 20 |
| Branchement électrique | 20 |
| Consignes d'utilisation | 20 |
| Nettoyage | 21 |
| Rangement | 21 |
| Dépannage | 21 |

| | |
|--------------------------|----|
| Données techniques | 21 |
| Élimination | 22 |

Conseils généraux de sécurité

Lisez attentivement ce mode d'emploi avant de mettre l'appareil en marche pour la première fois. Conservez le mode d'emploi ainsi que le bon de garantie, votre ticket de caisse et si possible, le carton avec l'emballage se trouvant à l'intérieur. Si vous remettez l'appareil à des tiers, veuillez-le remettre avec son mode d'emploi.

- N'utilisez cet appareil que pour un usage privé et pour les tâches auxquelles il est destiné. Cet appareil n'est pas prévu pour une utilisation professionnelle.
- Ne l'utilisez pas en plein air. Protégez-le de la chaleur, des rayons directs du soleil, de l'humidité (ne le plongez en aucun cas dans l'eau) et des objets tranchants. N'utilisez pas cet appareil avec des mains humides. S'il arrive que de l'humidité ou de l'eau atteignent l'appareil, débranchez aussitôt le câble d'alimentation.
- Arrêtez l'appareil et débranchez toujours le câble d'alimentation de la prise de courant (en tirant sur la fiche et non pas sur le câble) si vous n'utilisez pas l'appareil, si vous installez les accessoires, pour le nettoyage ou en cas de panne.
- Ne laissez **jamais** fonctionner l'appareil sans surveillance. Lorsque vous quittez la pièce, toujours arrêter l'appareil. Débranchez la fiche de la prise.
- Il y a lieu d'inspecter l'appareil et le bloc d'alimentation régulièrement en vue d'éventuels signes d'endommagements. Lorsqu'un endommagement est détecté, l'appareil ne doit plus être utilisé.
- N'utilisez que les accessoires d'origine.
- Par mesure de sécurité vis-à-vis des enfants, ne laissez pas les emballages (sac en plastique, carton, polystyrène) à leur portée.

AVERTISSEMENT !

Ne pas laisser les jeunes enfants jouer avec le film. Il y a **risque d'étouffement !**

Conseils de sécurité spécifiques à cet appareil

AVERTISSEMENT : Risque de blessure !

- Avant de remplacer tout accessoire ou toute autre pièce en mouvement pendant l'utilisation, l'appareil doit être éteint et débranché de l'alimentation.
- Ne touchez pas les pièces en mouvement.

⚠ AVERTISSEMENT : Risque de blessure !

- Avant de changer les accessoires, attendez que le couteau soit au repos.
 - Avant d'allumer, assurez-vous que les accessoires ont été correctement installés et posés en sûreté.
 - Utilisez toujours le tasseur fourni. N'introduisez jamais vos doigts ou outils dans le goulot de remplissage !
 - Manipuler le couteau avec le soin nécessaire lors du démontage et du nettoyage !
 - Débranchez toujours l'appareil de l'alimentation s'il est laissé sans surveillance et avant de le monter, démonter ou nettoyer.
 - Ne réparez pas vous-même l'appareil. Veuillez prendre contact avec du personnel qualifié. Afin d'éviter les risques, un cordon d'alimentation endommagé doit être remplacé par un cordon équivalent par le constructeur, notre service après-vente ou tout autre spécialiste qualifié.
 - Cet appareil ne doit pas être utilisé par les enfants.
 - Gardez l'appareil et son cordon hors de la portée des enfants.
 - Les enfants ne doivent pas jouer avec l'appareil.
 - Les appareils peuvent être utilisés par des personnes dont les capacités physiques, sensorielles ou mentales sont réduites, ou des personnes dénuées d'expérience ou de connaissance, si elles bénéficient d'une surveillance ou d'instructions concernant **l'utilisation de l'appareil** en toute sécurité et qu'elles comprennent les risques encourus.
- Ne broyez pas d'objets durs comme les os ou les coquilles.
 - Ne manipulez pas les interrupteurs de sécurité.

Description des pièces/pièces fournies

- 1 Poussoir
- 2 Plateau de remplissage
- 3 Bouton OPEN (Ouvrir)
- 4 Compartiment à accessoires
- 5 Moteur
- 6 Interrupteur ON/O/R (Marche/Arrêt/Inversion)
- 7 Bouton de fonctions I/II (Marche/Inversion)
- 8 Bouton de libération PUSH (Pousser)
- 9 Logement de la vis sans fin

Illustrations A à D:

- 10 Vis sans fin
- 11 Couteau
- 12 3 Disques (fin, moyen, épais)
- 13 Bouchon
- 14 Accessoire à saucisse
- 15 Garniture en 2 parties "Kebbe"
- 16 Accessoire à biscuit
- 17 Glissière pour les petits biscuits

Utilisation prévue

Cet appareil sert à

- Découper les aliments.
- Vous pouvez modeler des nouilles ou de la pâte avec différents accessoires.

Il est exclusivement conçu pour cet usage et doit être utilisé de façon appropriée.

Il ne doit être utilisé que de la façon décrite dans ce manuel d'instructions.

Cet appareil ne doit pas être utilisé à des fins commerciales.

Son utilisation à toute autre fin serait considérée comme étant inappropriée et non conforme et pourrait engendrer des dommages matériels et corporels.

Le fabricant n'est aucunement responsable des dégâts liés à un usage non prévu.

Déballer l'appareil

1. Enlevez l'appareil de son emballage.
2. Enlevez tout le matériel d'emballage tel que les feuilles, les matériaux de remplissage, les supports de câble et le carton.
3. Vérifiez l'intégralité des éléments livrés.
4. Si le contenu de l'emballage n'est pas complet ou en cas de dégâts, n'utilisez pas l'appareil. Rapportez-le immédiatement au distributeur.

NOTE :

- Des résidus de poussière et de production peuvent rester sur l'appareil. Nous vous conseillons de nettoyer l'appareil comme indiqué dans "Nettoyage".

NOTE :

- Les accessoires sont emballés dans des sachets refermables. Conservez ces sachets pour protéger/ranger l'appareil.

Préparation

Merci de vous conformer également à nos tableaux aux pages 3 et 4.

1. Placez le boîtier en spirale (9) dans le réglage deux heures dans la conduite en spirale.
2. Maintenez le bouton de libération (8) enfoncé. Tournez le boîtier en spirale dans le sens inverse des aiguilles d'une montre en même temps, jusqu'à ce qu'il s'emboîte.
3. Placez le plateau de remplissage sur le bac de façon à ce qu'il se trouve au-dessus du bloc moteur.
4. Introduisez l'hélice (10) dans la partie horizontale du bloc jusqu'à ce que l'axe s'enclenche mécaniquement.

Voir plus loin aux paragraphes montage du hachoir à viande, de la garniture "Kebbe", de l'accessoire à saucisses ou de l'accessoire pour biscuits.

Montage du hachoir à viande

- Veuillez également consulter les illustrations de la lettre "A" (Page 4).
 - Procédez comme indiqué dans les paragraphes 1-4 "Préparation".
5. Introduisez le couteau avec le bord tranchant vers l'extérieur, sur l'axe de la vis sans fin.
 6. Sélectionnez un disque (12).

NOTE :

Les guides sont situés dans les rainures sur le logement de la vis sans fin.

7. Faites tourner la fermeture dans le sens des aiguilles d'une montre.
8. Placer les morceaux de viande sur le plateau de remplissage (2) et dans le bec de remplissage.

Consultez la section "Branchement électrique/Consignes d'utilisation".

Montage de l'accessoire à saucisse

- Veuillez également consulter les illustrations de la lettre "B" (Page 4).
 - Procéder d'abord comme décrit sous "Préparation" et "Montage du hachoir à viande" art.1 à art. 6.
7. Placez l'accessoire à saucisse sur le logement de la vis sans fin.
 8. Faites tourner la fermeture dans le sens des aiguilles d'une montre.
 9. Placez la chair à saucisse sur le plateau puis versez-la dans le bac.

Consultez la section "Branchement électrique/Consignes d'utilisation".

Montage de l'accessoire à Kebbe

NOTE :

Des tubes de viande ou de pâte à biscuit peuvent être réalisés avec l'accessoire à Kebbe.

- Veuillez également consulter les illustrations de la lettre "C" (Page 4).
- Procédez comme indiqué dans les paragraphes 1-4 "Préparation".
- 5. Placez l'accessoires à 2 parties sur l'axe de la vis sans fin.

NOTE :

Les guides sur l'accessoire sont situés dans les rainures sur le logement de la vis sans fin.

- 6. Faites tourner la fermeture dans le sens des aiguilles d'une montre.
- 7. Placer votre pâte de viande ou de pâte sur le plateau de remplissage et dans le bec de remplissage.

Consultez la section "Branchement électrique/Consignes d'utilisation".

Montage de l'accessoire à biscuit

NOTE :

Vous pouvez modeler différentes formes avec cet accessoire après avoir préparé une pâte à biscuit. Il est particulièrement adapté pour les biscuits sablés.

- Veuillez également consulter les illustrations de la lettre "D" (Page 4).
- Procédez comme indiqué dans les paragraphes 1-4 "Préparation".
- 5. Insérez l'accessoire à biscuit (16).
- 6. Faites tourner la fermeture dans le sens des aiguilles d'une montre.
- 7. Faites glisser la glissière (17) à travers les encoches sur l'accessoire à biscuit.

Consultez la section "Branchement électrique/Consignes d'utilisation".

Branchement électrique

- Assurez-vous que l'interrupteur de fonction se trouve en position d'arrêt "O".
- Branchez l'appareil à une prise courant de correctement installée et reliée à la terre.

Bouton de fonctions (III)

Utilisez le bouton (7) pour sélectionner le mode de fonctionnement souhaité du bouton (6).

Fonctions de l'interrupteur avancer / reculer (ON/O/R)

L'appareil est doté d'une fonction avance et retour. Si la vis sans fin se bloque, vous pouvez utiliser la fonction de retour afin de la libérer.

- Avance :

- Tournez le bouton (7) sur "I".
- Placer l'interrupteur (6) sur "ON". L'appareil est en mode Avance.

- Retour :

- Placer l'interrupteur (6) sur "O" et patienter jusqu'à ce que le moteur s'arrête.
- Placer l'interrupteur (7) sur "II". Appuyez sur "R" du bouton (6). L'appareil sera en mode "Retour" tant que vous maintenez le bouton enfoncé.

Arrêt

- Déplacez l'interrupteur de sécurité (6) sur "O" et débranchez la fiche d'alimentation.

Consignes d'utilisation

⚠ AVERTISSEMENT: Risque de blessure!

Utilisez toujours le tasseur fourni. N'introduisez jamais vos doigts ou outils dans le goulot de remplissage !

⚠ ATTENTION :

N'utilisez pas l'appareil pendant plus de 10 minutes consécutives. Laissez-le refroidir pendant 10 minutes avant de l'utiliser à nouveau.

NOTE :

- Coupez la viande en morceaux d'env. 2,5 cm. Veillez à ce qu'il n'y ait pas d'os ni de nerf.
- Afin de couper en gros morceaux, utilisez le disque ayant les plus grands trous.
- Ensuite, sélectionnez le disque en acier ayant les trous fins ou de taille moyenne en fonction de la finesse souhaitée des aliments.
- D'abord, recouvrez légèrement les disques en acier d'huile végétale.

Fabrication de saucisses

- Vous pouvez utiliser des boyaux naturels ou artificiels.
- Si vous optez pour des boyaux naturels, faitesles d'abord tremper dans l'eau pendant quelques instants.
- Effectuez un nœud à l'extrémité du boyau.
- Enfilez le boyau sur l'accessoire à saucisse.
- La chair de la saucisse est pressée à travers l'accessoire à saucisse et le boyau est rempli.
- Assurez-vous que le boyau de la saucisse n'est pas trop rempli pour éviter de le faire éclater lors de l'expansion qui se produit durant la cuisson ou la friture de la saucisse.

- Après avoir obtenu la première saucisse de la longueur désirée, appuyez à l'extrémité de l'accessoire à saucisse avec vos doigts.
- Vous pouvez arrêter l'appareil après chaque section de saucisse jusqu'à acquérir le mouvement de routine.
- Tournez la saucisse une ou deux fois autour de son axe.

Accessoire à biscuit

- Vissez l'accessoire à biscuit et réglez la forme de biscuit désirée.
- Placez la pâte dans le plateau de remplissage et le remplisseur.
- Tenez les brins de pâtes à la sortie avec votre main et coupez à la longueur désirée.

Nettoyage

⚠ AVERTISSEMENT :

- Débranchez toujours la fiche d'alimentation avant le nettoyage et attendez que l'appareil soit refroidi.
- N'immergez jamais le bloc moteur dans l'eau pour le nettoyer. Il y aurait sinon risque de choc électrique ou d'incendie.

⚠ ATTENTION :

- N'utilisez pas de brosses métalliques ou d'autres types d'ustensiles abrasifs pour le nettoyage.
- N'utilisez pas de produits de nettoyages agressifs ou abrasifs.

Bloc moteur

- Essuyer le bloc moteur avec un chiffon humide et séchez ensuite avec un chiffon sec.

Plateau de remplissage, vis sans fin, logement de vis sans fin et tous les accessoires

⚠ ATTENTION :
Ne nettoyez pas ces pièces au lave-vaisselle. Les surfaces pourraient se ternir.

- Ces pièces peuvent être lavées à la main dans l'évier.
- Rincez les pièces à l'eau propre et séchez-les.

Rangement

- Nettoyez l'appareil comme indiqué. Laissez entièrement sécher les accessoires.
- Nous vous conseillons de ranger l'appareil dans son emballage d'origine lorsque vous ne l'utilisez pas pendant une longue période.
- Rangez toujours l'appareil dans un endroit sec et bien ventilé hors de portée des enfants.

- Rangez les accessoires dans le support pour accessoires (4). Appuyez sur le bouton OPEN (3) pour ouvrir le support.
- Recouvrez régulièrement les disques d'huile végétale. Utilisez les sachets refermables pour le rangement.

Dépannage

| Défaut | Raison possible | Solution |
|-------------------------------|--|---|
| L'appareil ne fonctionne pas. | L'appareil n'est pas alimenté. | Vérifiez la sortie avec un autre appareil. Insérez correctement la fiche électrique. Vérifiez le fusible principal. |
| | L'appareil est défectueux. | Contactez notre centre de service ou un spécialiste. |
| | Le bouton de fonctions (7) est réglé sur "II". | Réglez le bouton de fonctions sur "I". |
| L'appareil est bloqué. | Des restes de viande collent à la vis. | 1. Réglez le bouton (6) sur "O" et attendez l'arrêt du moteur. 2. Réglez le bouton de fonctions (7) sur "II". 3. Réglez le bouton de fonctions (6) sur "R" pour libérer les résidus de viande bloqués. 4. Éteignez l'appareil et retirez la fiche. 5. Enlevez maintenant tout résidu qui colle. |

Données techniques

Modèle :FW 447 CB
 Alimentation électrique :220-240 V~, 50/60 Hz
 Consommation électrique nominale : 550 W
 Consommation électrique max. 1200 W
 Niveau de pression sonore : 82 dB(A)
 Classe de protection : II
 Poids net (sans accessoire) :environ 3,32 kg

Nous nous réservons le droit d'apporter des modifications techniques ainsi que des modifications de conception dans le cadre du développement continu de nos produits.

Cet appareil est conforme à toutes les directives CE en vigueur, telles que les directives sur la compatibilité électromagnétique et les faibles tensions et a été fabriqué selon les derniers règlements de sécurité.



Élimination

Signification du symbole de “Poubelle à roulettes”

Prendre soin de l'environnement, ne pas jeter des appareils électriques avec les ordures ménagères.

Porter les appareils électriques obsolètes ou défectueux dans les centres de récupération municipaux.

Aider à éviter les impacts potentiels sur l'environnement et la santé en luttant contre les déchets sauvages.

Vous contribuerez ainsi au recyclage et autres formes de réutilisation des appareils électriques usagés.

Votre municipalité vous fournira les informations nécessaires sur les centres de collecte.

Instrucciones de servicio

Gracias por elegir nuestro producto. Esperamos que disfrute de su utilización.

Símbolos en este manual del usuario

Las notas importantes para su seguridad se indican claramente. Preste mucha atención a las mismas para evitar accidentes y daños al dispositivo.

AVISO:

Advierte de riesgos para su salud, e indica riesgo potencial de heridas.

ATENCIÓN:

Indica peligros potenciales para el dispositivo u otros objetos.

NOTA:

Indica recomendaciones e información para usted.

Contenido

| | |
|--|----|
| Ubicación de los controles | 3 |
| Figuras A – D | 4 |
| Indicaciones generales de seguridad..... | 23 |
| Consejos de seguridad especiales para este aparato | 23 |
| Descripción de las partes/ Piezas suministradas | 24 |
| Uso para el que está destinado | 25 |
| Desembalaje del aparato | 25 |
| Preparación | 25 |
| Montaje de la picadora de carne | 25 |
| Montaje del accesorio de salchichas..... | 25 |
| Montaje del accesorio "Kebbe" | 25 |
| Montaje del accesorio de galletas | 26 |
| Conexión eléctrica..... | 26 |
| Instrucciones de la aplicación | 26 |
| Limpieza..... | 27 |
| Almacenamiento..... | 27 |
| Resolución de problemas | 27 |

| | |
|----------------------|----|
| Datos técnicos | 27 |
| Eliminación | 27 |

Indicaciones generales de seguridad

Antes de la puesta en servicio de este aparato lea detenidamente el manual de instrucciones y guarde éste bien incluido la garantía, el recibo de pago y si es posible también el cartón de embalaje con el embalaje interior. En caso de dejar el aparato a terceros, también entregue el manual de instrucciones.

- Solamente utilice el aparato para el uso privado y para el fin previsto. Este aparato no está destinado para el uso profesional.
- No lo utilice al aire libre. No lo exponga al calor, a la entrada directa de rayos de sol, a la humedad (en ningún caso sumerja el aparato en agua) y a los cantos agudos. No utilice el aparato con las manos húmedas. En caso de que el aparato esté húmedo o mojado retire de momento la clavija de la caja de enchufe.
- Desconecte el aparato y siempre retire la clavija de la caja de enchufe (por favor tire de la clavija y no del cable), cuando no quiera utilizar el aparato, montar piezas o en caso de limpieza o defectos.
- **No** utilice el aparato sin vigilancia. En caso de salir de la habitación, desconecte siempre el aparato. Retire la clavija de la caja de enchufe.
- El aparato y el cable de alimentación de red se deben controlar regularmente para garantizar que no estén dañados. En caso de que se comprobara un daño, no se podrá seguir utilizando el aparato.
- Solamente utilice accesorios originales.
- Para la seguridad de sus niños no deje material de embalaje (Bolsas de plástico, cartón, poliestireno etc.) a su alcance.

AVISO:

No deje jugar a los niños con la lámina. **¡Existe peligro de asfixia!**

Consejos de seguridad especiales para este aparato

AVISO: ¡Riesgo de heridas!

- Antes de sustituir los accesorios o las piezas adicionales que se mueven durante el funcionamiento, el dispositivo debe apagarse y aislarse de la red.
- No toque las piezas móviles.
- Antes de cambiar los accesorios, espere hasta que el cuchillo se haya puesto en espera.

⚠ AVISO: ¡Riesgo de heridas!

- Antes de encender, asegúrese de que la fijación de los accesorios ha sido instalada correctamente y se asienta firmemente.
 - Utilice siempre el tapón suministrado. ¡Nunca inserte los dedos ni otras herramientas en el cuello de relleno!
 - Mantenga el cuchillo con el cuidado necesario cuando lo saque y lo limpie.
 - Desconecte siempre el aparato de la alimentación si se le deja sin atención y antes de montarlo, desmontarlo o limpiarlo.
 - No repare usted mismo el dispositivo. Contacte con personal autorizador. Para evitar riesgos, el fabricante, nuestro servicio de atención al cliente u otro especialista cualificado debe cambiar el cable de corriente dañado con un cable equivalente.
 - Este aparato no debe ser utilizado por los niños.
 - Mantenga el aparato y su cable fuera del alcance de los niños.
 - Los niños no deben jugar con el aparato.
 - Los aparatos pueden ser utilizados por personas con discapacidad física, psíquica o sensorial o con falta de experiencia y conocimiento si están bajo supervisión o se les dan instrucciones acerca del **uso del aparato** de una manera segura y si entienden los riesgos implicados.
- No mueva elementos duros como los huesos o las semillas.
 - No manipule los interruptores de seguridad.

**Descripción de las partes/
Piezas suministradas**

- 1 Pulsador
- 2 Bandeja de relleno
- 3 Botón OPEN (Abrir)
- 4 Compartimiento de accesorios
- 5 Motor
- 6 Interruptor ON/O/R (Encendido/Apagado/
marcha atrás)
- 7 Interruptor de función I/II (encendido/marcha atrás)
- 8 Botón de liberación PUSH (empujar)

9 Compartimento de rollo

Ilustraciones A a D:

- 10 Rollo
- 11 Cuchillo
- 12 3 coladores (fino, medio, basto)
- 13 Toma
- 14 Unión de Salchichas
- 15 Pieza sobrepuesta de 2-piezas "Kebbe"
- 16 Accesorio para galletas
- 17 Tablilla para galletas

Uso para el que está destinado

Este aparato sirve para

- Cortar alimentos.
- Podrá dar forma a sopas o pastas con distintos accesorios.

Se destina exclusivamente para esta finalidad y tan sólo puede ser utilizado conforme a ella.

Tan sólo puede utilizarse del modo descrito en las presentes instrucciones de funcionamiento.

Quizás no utilice el aparato para fines comerciales.

El uso para cualquier otro fin se considera inadecuado y toda aquella finalidad que no sea la prevista podrá conllevar daños personales y a la propiedad.

El fabricante no será responsable de daños causados por uso no previsto.

Desembalaje del aparato

1. Saque el dispositivo de su embalaje.
2. Quite todos los materiales de embalaje como láminas, materiales de relleno, portacables y paquetes de cartón.
3. Verifique que el alcance de la entregas está completo.
4. Si el contenido del embalaje está incompleto u observa daños, no use el aparato. Devuélvalo de inmediato al vendedor.

NOTA:

- Todavía puede haber polvo o restos de producción en el dispositivo. Se recomienda que limpie el dispositivo como se describe en "Limpieza".
- Los accesorios están embalados en bolsas de plástico cerrables. Conserve las bolsas para proteger/guardar el aparato.

Preparación

Se ruega prestar también atención a nuestras vistas de conjunto en la página 3 y 4.

1. Ponga el chasis espiral (9) en la posición de las dos del reloj en el motor espiral.
2. Mantenga pulsado de liberación (8). Gire el chasis espiral en dirección contraria a las agujas del reloj simultáneamente hasta que encaje en posición.
3. Coloque la bandeja de tal manera sobre la boca de llenado, que la admisión de la bandeja se encuentre sobre el bloque del motor.
4. Introduzca el molino (10) en la parte horizontal de la carcasa del molino hasta que el eje halla encajado mecánicamente.

Continúe viendo en los apartados montaje de la picadora de carne, de la pieza sobrepuesta "Kebbe", de la unión de salchichas o de la unión de galletas.

Montaje de la picadora de carne

- Por favor, observe también nuestras ilustraciones de la sección "A" (Página 4).
 - Proceda según se describe en los puntos 1-4 del aparte "Preparación".
5. Introduzca el cuchillo con el borde afilado hacia fuera en el eje del rollo.
 6. Elija un colador (12).

NOTA:

Las guías del colador están en las entalladuras de la carcasa helicoidal.

7. Gire el agarre en el sentido de las agujas del reloj.
8. Coloque los trozos de carne sobre la bandeja de relleno (2) y en el tubo de relleno.

Véase a continuación la sección "Conexión eléctrica/Instrucciones de la aplicación"

Montaje del accesorio de salchichas

- Por favor, observe también nuestras ilustraciones de la sección "B" (Página 4).
 - Proceda primero como indicado bajo "Preparación" y "Montaje de la picadora de carne" Punto 1 hasta 6.
7. Ubique el accesorio de salchichas en el compartimento del rollo.
 8. Gire el agarre en el sentido de las agujas del reloj.
 9. Llene la bandeja y la boca de llenado con la pasta del embutido.

Véase a continuación la sección "Conexión eléctrica/Instrucciones de la aplicación".

Montaje del accesorio "Kebbe"

NOTA:

Los tubos de comida o pasta pueden realizarse con el accesorio "Kebbe".

- Por favor, observe también nuestras ilustraciones de la sección "C" (Página 4).
 - Proceda según se describe en los puntos 1-4 del aparte "Preparación".
5. Posicione la unión Kebbe de dos piezas en el eje del rollo.

NOTA:

Las guías del accesorio se encuentran ubicadas en los huecos del compartimento del rollo.

6. Gire el agarre en el sentido de las agujas del reloj.
7. Coloque su masa de carne o su masa de pasta sobre la bandeja de relleno y en el tubo de relleno.

Véase a continuación la sección "Conexión eléctrica/Instrucciones de la aplicación".

Montaje del accesorio de galletas

NOTA:

Podrá crear distintas formas con este accesorio tras preparar la pasta de una galleta. Es concretamente adecuado para las masitas.

- Por favor, observe también nuestras ilustraciones de la sección "D" (Página 4).
- Proceda según se describe en los puntos 1-4 del aparte "Preparación".
- 5. Introduzca el accesorio para galletas (16).
- 6. Gire el agarre en el sentido de las agujas del reloj.
- 7. Deslice el raíl (17) por las ranuras del accesorio para galletas.

Véase a continuación la sección "Conexión eléctrica/Instrucciones de la aplicación".

Conexión eléctrica

- Asegúrese de que el interruptor de función está en la posición de "O" (Apagado).
- Conecte el aparato a una toma puesta a tierra correctamente instalada.

Interruptor de función (I/II)

Use el interruptor (7) para seleccionar el modo operativo del interruptor (6).

Funciones de interruptor movimiento de avance/movimiento de retroceso (ON/O/R)

El aparato está equipado con una función de avance y retroceso. Si el rollo se bloquea, podrá utilizar la función de retroceso, con vistas a liberarlo.

- **Avance:**
 - Ponga el interruptor (7) en "I".
 - Conmute el interruptor (6) a "ON". El aparato está en modo de "Avance".
- **Retroceso:**
 - Conmute el interruptor (6) a "O" y espere hasta que el motor se haya detenido.
 - Ponga el interruptor (7) en la posición "II". Pulse "R" en el interruptor (6). El aparato se pondrá en modo "Retorno" mientras mantenga pulsado el interruptor.

Apagado

- Desplace el interruptor de seguridad (6) a "O" y tire del cable de alimentación.

Instrucciones de la aplicación

AVISO: ¡Riesgo de heridas!

Utilice siempre el tapón suministrado. ¡Nunca inserte los dedos ni otras herramientas en el cuello de relleno!

ATENCIÓN:

No utilice el aparato durante más de 10 minutos seguidos. Deje que se enfríe durante 10 minutos antes de utilizarlo otra vez.

NOTA:

- Corte la carne en pedazos de aprox. 2,5 cm. Tome la precaución de que no se encuentren huesos o tendones en la carne.
- Para un corte grueso, use el disco con los agujeros más grandes.
- En un segundo paso, seleccione el disco de acero con los agujeros pequeños o medianos, según lo fina que quiera picar la carne.
- Unte ligeramente los coladores previamente con aceite vegetal.

Hacer salchichas

- Podrá utilizar intestinos artificiales o naturales.
- Si opta por los intestinos naturales, enjuáguelos previamente con agua.
- Haga un nudo al final del intestino.
- Empuje el intestino sobre el accesorio de salchichas.
- La masa de salchichas se prensa a través del accesorio de salchichas y se rellena el intestino de salchichas.
- Compruebe que el intestino de salchichas se rellena "de forma suelta", ya que de lo contrario el intestino podría quemarse debido a que la salchicha se expande cuando se cocina y se fríe.
- Una vez que la primera salchicha haya alcanzado la longitud requerida, empuje las salchichas juntas al final del accesorio de la salchicha con sus dedos.
- Hasta que haya adquirido la rutina, podrá apagar el aparato tras cada sección de salchichas.
- Tuerza la salchicha una vez o dos entorno a su propio eje.

Accesorio de galletas

- Fije el accesorio de galletas y ajuste la forma que desee para las galletas.
- Ponga la pasta en la bandeja de relleno y rellene.
- Sostenga las hebras de pasta por el exterior con su mano y corte la longitud deseada.

Limpieza

⚠ AVISO:

- Saque siempre la toma de alimentación antes de limpiarla y espere hasta que el aparato se haya enfriado.
- Nunca sumerja el conjunto del motor en agua para su limpieza. Podría conllevar electrocuciones o incendios.

⚠ ATENCIÓN:

- No use cepillos metálicos ni otros utensilios abrasivos para limpiar.
- No use agentes limpiadores agresivos ni abrasivos.

Montaje del motor

- Limpie sólo el conjunto del motor con un paño húmedo y séquelo con un paño seco después.

La bandeja de llenado, el rollo, el compartimento del rollo y los accesorios

⚠ ATENCIÓN:

No limpie estas piezas en el lavavajillas. La superficie podría ser mediocre.

- Estas partes pueden limpiarse a la mano en el lavadero.
- Enjuague con agua limpia y seque las partes.

Almacenamiento

- Limpie el dispositivo como se indica. Deje los accesorios completamente secos.
- Se recomienda que almacene el dispositivo en su empaque original cuando no se vaya a utilizar durante mucho tiempo.
- Almacene siempre el dispositivo en un lugar bien ventilado y seco fuera del alcance de los niños.
- Puede guardar los accesorios en la bandeja para accesorios (4). Pulse el botón OPEN (3) para abrir la bandeja.
- Unte con regularidad los coladores con aceite vegetal. Use las bolsas cerrables para guardarlos.

Resolución de problemas

| Disfunción | Causa posible | Remedio |
|---|---|--|
| El dispositivo no funciona. | El dispositivo no recibe alimentación. | Compruebe el enchufe con un dispositivo diferente. |
| | | Inserte el enchufe correctamente. |
| | Compruebe el fusible de red. | |
| El dispositivo está defectuoso. | El dispositivo está defectuoso. | Contacte con nuestro Servicio o con un especialista. |
| El interruptor de función (7) está en "II". | El interruptor de función (7) está en "II". | Ponga el interruptor de función en "I". |

| Disfunción | Causa posible | Remedio |
|--------------------------------|--|--|
| El dispositivo está bloqueado. | Residuos de carne atascan el tornillo. | <ol style="list-style-type: none"> 1. Ponga el interruptor (6) en "O" y espere hasta que el motor se haya parado. 2. Ponga el interruptor de función (7) en "II". 3. Ponga el interruptor (6) en "R" para aflojar los restos de carne encallados. 4. Apague el dispositivo y tire del enchufe de alimentación. 5. Ahora quite cualquier residuo atascado. |

Datos técnicos

Modelo:FW 447 CB
 Alimentación:220-240 V~, 50/60 Hz
 Consumo de potencia nominal: 550 W
 Consumo máximo de potencia: 1200 W
 Nivel de ruidos: 82 dB(A)
 Clase de protección: II
 Peso neto (Sin accesorios):aprox. 3,32 kg

El derecho de realizar modificaciones técnicas y de diseño en el curso del desarrollo continuo del producto está reservado.

Este dispositivo cumple con todas las directrices CE actuales, como la directriz de compatibilidad electromagnética y de bajo voltaje, y está fabricada según las últimas normas de seguridad.



Eliminación

Significado del símbolo "cubo de basura"

Cuide del medio ambiente, no desechе aparatos eléctricos con los residuos domésticos.

Deseche los aparatos eléctricos obsoletos o defectuosos en los puntos de recolección municipales.

Ayude a evitar potenciales impactos medioambientales y en la salud por una eliminación de residuos inadecuada.

Contribuye al reciclaje y otros modos de uso de aparatos eléctricos y electrónicos viejos.

Su municipalidad le proporcionará información sobre los puntos de recolección.

Manuale dell'utente

Vi ringraziamo per aver acquistato uno dei nostri prodotti. Ci auguriamo che possiate utilizzarlo con la massima soddisfazione.

Simboli nel manuale dell'utente

Note importanti per la sicurezza sono segnate in modo chiaro. Fare attenzione ad evitare incidenti o danneggiare il dispositivo.

AVVISO:

Avvertimenti di pericoli alla salute e indica rischi potenziali di lesioni.

ATTENZIONE:

Indica pericoli potenziali per il dispositivo e altri oggetti.

NOTA:

Sottolinea consigli e informazioni.

Indice

| | |
|--|----|
| Posizione dei comandi..... | 3 |
| Illustrazioni A – D..... | 4 |
| Norme di sicurezza generali..... | 28 |
| Istruzioni speciali di sicurezza per questo apparecchio..... | 28 |
| Descrizione dei pezzi / Pezzi in dotazione..... | 29 |
| Uso previsto..... | 30 |
| Disimballaggio dell'apparecchio..... | 30 |
| Preparazione..... | 30 |
| Montaggio del tritacame..... | 30 |
| Montaggio dell'accessorio salsicce..... | 30 |
| Montaggio dell'accessorio "Kebbe"..... | 30 |
| Montaggio dell'accessorio biscotti..... | 31 |
| Collegamento elettrico..... | 31 |
| Istruzioni di applicazione..... | 31 |
| Pulizia..... | 31 |
| Conservazione..... | 32 |
| Risoluzione di problemi..... | 32 |

| | |
|------------------|----|
| Specifiche..... | 32 |
| Smaltimento..... | 32 |

Norme di sicurezza generali

Prima di mettere in funzione questo apparecchio, leggere molto attentamente le istruzioni per l'uso e conservarle con cura unitamente al certificato di garanzia, allo scontrino e, se possibile, alla scatola di cartone con la confezione interna. Se passate l'apparecchio a terzi, consegnate anche le istruzioni per l'uso.

- Utilizzare l'apparecchio esclusivamente per scopi privati e conformemente al tipo di applicazione previsto. Questo prodotto non è stato concepito ai fini di un impiego in ambito industriale.
- Non utilizzarlo all'aperto. Proteggerlo dal calore, nonché dall'esposizione diretta ai raggi solari e dall'umidità (non immergerlo mai in sostanze liquide) e tenerlo a distanza da oggetti con spigoli affilati. Non utilizzare l'apparecchio con le mani umide. Nel caso in cui si bagni o si inumidisca l'apparecchio, staccare immediatamente la spina.
- Disattivare l'apparecchio e staccare sempre la spina dalla relativa presa (prendendo in mano la spina, non tirando il cavo) allorché non si utilizza l'apparecchio, quando si applicano degli accessori oppure nel caso in cui lo si debba pulire o si siano manifestate anomalie.
- **Non** mettere in funzione l'apparecchio senza sorveglianza. Spegnerlo sempre l'apparecchio, se si desidera uscire dalla stanza. Estrarre la spina dalla presa.
- Controllare regolarmente che l'apparecchio e il cavo non presentino tracce di danneggiamento. In tal caso l'apparecchio non deve più essere utilizzato.
- Utilizzare esclusivamente accessori originali.
- Per sicurezza tenere l'imballaggio (sacchetto di plastica, scatola, polistirolo, ecc.) fuori dalla portata dei bambini.

AVVISO!

Non lasciar giocare i bambini piccoli con la pellicola.

Pericolo di soffocamento!

Istruzioni speciali di sicurezza per questo apparecchio

AVVISO: Pericolo di lesioni!

- Prima di sostituire accessori o parti supplementari in movimento quando l'apparecchio é in funzione, spegnere l'apparecchio e scollegarlo dall'alimentazione.
- Non toccare le parti rotanti.
- Prima di cambiare accessorio, attendere che il coltello si sia arrestato completamente.

AVVISO: Pericolo di lesioni!

- Prima di accendere l'apparecchio, controllare che gli attacchi degli accessori siano stati installati e fissati correttamente.
 - Utilizzare sempre il pestello in dotazione. Non inserire dita o attrezzi nel collo di riempimento.
 - Maneggiare il coltello con la necessaria attenzione durante la sua estrazione e la pulizia!
 - Scollegare sempre l'apparecchio dall'alimentazione se esso viene lasciato senza sorveglianza e prima di montaggio, smontaggio e pulizia.
 - Non tentare di riparare l'apparecchio da soli; contattare invece il personale autorizzato. Per evitare pericoli, un cavo di rete danneggiato deve essere sostituito con un cavo dello stesso tipo dal produttore, la nostra assistenza clienti oppure un altro specialista qualificato.
 - Non permettere ai bambini di utilizzare questo apparecchio.
 - Tenere apparecchio e relativo cavo di alimentazione lontani dalla portata dei bambini.
 - Non consentire ai bambini di giocare con l'apparecchio.
 - Gli apparecchi possono essere utilizzati da persone con ridotte capacità fisiche, sensoriali o mentali e mancanza di esperienza e conoscenza sotto la supervisione o grazie alle istruzioni **sull'uso dell'apparecchio** in modo sicuro e quando essi capiscono i pericoli potenziali derivanti dall'utilizzo dell'apparecchio.
- Non spezzare oggetti duri (es. ossi o gusci).
 - Non manomettere gli interruttori di sicurezza.

Descrizione dei pezzi / Pezzi in dotazione

- 1 Spintore
- 2 Vassoio di riempimento
- 3 Tasto OPEN (Apri)
- 4 Vano accessori

- 5 Motore
- 6 Interruttore ON/O/R (Accensione/Spengimento/Inversione)
- 7 Interruttore di funzione **III** (Accensione/Inversione)
- 8 Tasto di sgancio PUSH (Spingi)
- 9 Vano della spirale

Illustrazioni A a D:

- 10 Spirale
- 11 Coltello
- 12 3 setacci (fine, medio, grossolano)
- 13 Spina
- 14 Accessorio salsicce
- 15 Accessorio in 2 pezzi "Kebbe"
- 16 Accessorio biscotti
- 17 Guida per biscotti

Uso previsto

Questo apparecchio deve essere impiegato per

- Tagliare generi alimentari.
- È possibile dare la forma di taglierini o impasti con accessori diversi.

È destinato esclusivamente a questo scopo e deve essere utilizzato solo in maniera appropriata.

Deve essere utilizzato solo nella maniera descritta in queste istruzioni per l'uso.

È vietato utilizzare l'apparecchio per scopi commerciali.

L'utilizzo per scopi diversi è ritenuto improprio e non conforme allo scopo di destinazione e può determinare danni ai beni e lesioni alle persone.

Il produttore non si assume alcuna responsabilità per danni derivanti da uso non conforme alla destinazione d'uso.

Disimballaggio dell'apparecchio

1. Estrarre l'apparecchio dall'imballaggio.
2. Rimuovere tutti i materiali di imballaggio come pellicole, materiali di riempimento, supporti cavi e cartone.
3. Controllare che siano presenti tutte le parti.
4. Se il contenuto della confezione risulta incompleta o se si rilevano guasti, non utilizzare il dispositivo. Consegnarlo immediatamente al distributore.

NOTA:

- Sull'apparecchio possono essere presenti polvere o residui di produzione. Si consiglia di pulire l'apparecchio come descritto nella sezione "Pulizia".
- Gli accessori sono confezionati in buste richiudibili. Conservare queste buste per lo stoccaggio sicuro del dispositivo.

Preparazione

Osservare anche i nostri riepiloghi a pagina 3 e 4.

1. Mettere l'alloggiamento a spirale (9) nell'impostazione ore due nella guida a spirale.
2. Tenere il tasto di sgancio (8) premuto verso il basso. Girare contemporaneamente l'alloggiamento a spirale in senso anti orario finché non si blocca in posizione.
3. Posizionare il vassoio di riempimento sul bocchettone di riempimento in modo che il supporto del vassoio venga a trovarsi sopra il blocco motore.

4. Spingere la lama all'interno del componente orizzontale dell'alloggiamento della stessa spirale (10), finché l'asse non si innesti meccanicamente in posizione.

Si vedano anche le parti sul montaggio del tritacarne, dell'accessorio "Kebbe", dell'accessorio salsicce o dell'accessorio biscotti.

Montaggio del tritacarne

- Osservare la nostra illustrazione contrassegnata con "A" (Pagina 4).
- Procedere conformemente alle istruzioni indicate ai punti 1 - 4 del paragrafo "Preparazione".
- 5. Inserire il coltello con il lato tagliente rivolto in fuori sull'asta della spirale.
- 6. Selezionare un setaccio (12).

NOTA:

Le guide si trovano nelle rientranze del vano della spirale.

7. Ruotare il fermo in senso orario.
8. Inserire i pezzi di carne sul vassoio (2) e nel bocchettone di riempimento.

Consultare il paragrafo "Collegamento elettrico/Istruzioni di applicazione" riportato più avanti.

Montaggio dell'accessorio salsicce

- Osservare la nostra illustrazione contrassegnata con "B" (Pagina 4).
- Procedere prima come indicato in "Preparazione" e "Montaggio del tritacarne" nei punti da 1 a 6.
- 7. Posizionare l'accessorio salsicce sul vano della spirale.
- 8. Ruotare il fermo in senso orario.
- 9. Mettere la pasta di salsiccia sul vassoio di riempimento e nel bocchettone di riempimento.

Consultare il paragrafo "Collegamento elettrico/Istruzioni di applicazione" riportato più avanti.

Montaggio dell'accessorio "Kebbe"**NOTA:**

Con l'accessorio "Kebbe" è possibile creare forme tubolari di carne o di impasto.

- Osservare la nostra illustrazione contrassegnata con "C" (Pagina 4).
- Procedere conformemente alle istruzioni indicate ai punti 1 - 4 del paragrafo "Preparazione".
- 5. Posizionare l'accessorio Kebbe in 2 pezzi sull'asta della spirale.

NOTA:

Le guide sull'accessorio si trovano nelle rientranze del vano della spirale.

6. Ruotare il fermo in senso orario.

- Inserire i pezzi di carne o pasta sul vassoio e nel bocchettone di riempimento.

Consultare il paragrafo "Collegamento elettrico/Istruzioni di applicazione" riportato più avanti.

Montaggio dell'accessorio biscotti

NOTA:

Con questo accessorio, è possibile creare forme diverse dopo aver preparato un impasto per biscotti. L'accessorio è particolarmente adatto per i cosiddetti "Spritzgebäck".

- Osservare la nostra illustrazione contrassegnata con "D" (Pagina 4).
 - Procedere conformemente alle istruzioni indicate ai punti 1 - 4 del paragrafo "Preparazione".
- Inserire l'accessorio per biscotti (16).
 - Ruotare il fermo in senso orario.
 - Far scorrere la guida (17) attraverso le fessure sull'accessorio per biscotti.

Consultare il paragrafo "Collegamento elettrico/Istruzioni di applicazione" riportato più avanti.

Collegamento elettrico

- Assicurarsi che l'interruttore di funzionamento sia impostato su "O" (Spento).
- Collegare l'apparecchio a una presa correttamente installata e dotata di messa a terra.

Interruttore di funzione (I/II)

Usare l'interruttore (7) per selezionare la modalità operative desiderata per l'interruttore (6).

Funzioni dell'interruttore Avanti / Indietro (ON/O/R)

L'apparecchio è dotato di una funzione di avanzamento e ritorno. Se la spirale si bloccasse, è possibile utilizzare la funzione di ritorno per sbloccarla.

- Avanzamento:

- Girare l'interruttore (7) su "I".
- Mettere l'interruttore (6) su "ON". L'apparecchio si trova in modalità "Avanzamento".

- Ritorno:

- Mettere l'interruttore (6) su "O" ed attendere finché il motore si è spento.
- Mettere l'interruttore (7) su "II". Premere "R" sull'interruttore (6). Il dispositivo sarà in modalità "Ritorno" finché si mantiene l'interruttore premuto.

Spegnimento

- Spostare l'interruttore di sicurezza (6) su "O" ed estrarre la spina dell'alimentazione.

Istruzioni di applicazione

AVVISO: Pericolo di lesioni!

Utilizzare sempre il pestello in dotazione. Non inserire dita o attrezzi nel collo di riempimento.!

ATTENZIONE:

Non usare l'apparecchio per più di 10 minuti consecutivi. Lasciar raffreddare l'apparecchio per 10 minuti prima di riutilizzarlo.

NOTA:

- Tagliare la carne a fette di dimensioni pari a circa 2,5 cm. Accertarsi che la carne non contenga ossi o tendini.
- Per il taglio grezzo usare il disco con i fori più grandi.
- Nella fase successiva scegli il disco in acciaio con i fori fini o di dimensione media, in base alla finezza di taglio desiderata.
- All'inizio passare sui setacci dell'olio vegetale.

Preparare salsicce

- È possibile utilizzare intestini naturali o artificiali.
- Se si opta per gli intestini naturali, metterli preventivamente in acqua per un po' di tempo.
- Fare un nodo all'estremità dell'intestino.
- Premere l'intestino sull'accessorio salsicce.
- La massa della salsiccia viene pressata attraverso l'accessorio salsicce e l'intestino relativo viene riempito.
- Controllare che, dopo il riempimento, l'intestino della salsiccia non risulti troppo teso, perché potrebbe lacerarsi al momento della cottura o della frittura.
- Quando la prima salsiccia avrà raggiunto la lunghezza desiderata, unirli con la pressione delle dita all'estremità dell'accessorio salsicce.
- Fino a quando non si sarà acquisita familiarità con l'operazione, è possibile spegnere l'apparecchio dopo ogni sezione di salsiccia.
- Ruotare una o due volte la salsiccia intorno al suo asse.

Accessorio biscotti

- Avvitare l'accessorio biscotti e regolare la forma di biscotto desiderata.
- Mettere l'impasto sul vassoio di riempimento e il riempitore.
- Tenere le strisce di impasto all'esterno con la mano e tagliare la lunghezza desiderata.

Pulizia

AVVISO:

- Estrarre sempre la spina dell'alimentazione prima di effettuare la pulizia e attendere che l'apparecchio si sia raffreddato.
- Non immergere mai il gruppo motore in acqua per la pulizia. Si potrebbero provocare scosse elettriche o incendi.

⚠ ATTENZIONE:

- Non utilizzare spazzole d'acciaio o altri utensili abrasive per effettuare la pulizia.
- Non utilizzare detergenti aggressive o abrasivi.

Montaggio del motore

- Pulire il gruppo motore solo con un panno umido e asciugare quindi con panno asciutto.

Vassoio di riempimento, vano della spirale e tutti gli accessori**⚠ ATTENZIONE:**

Non pulire questi componenti in lavastoviglie. Le superfici potrebbero perdere la brillantezza.

- Tali componenti possono essere puliti a mano nel lavandino.
- Sciacquare abbondantemente con acqua pulita e asciugare i componenti.

Conservazione

- Pulire l'apparecchio come descritto. Lasciar asciugare completamente gli accessori.
- Si consiglia di conservare l'apparecchio nell'imballaggio originale quando non lo si utilizza per periodi di tempo prolungati.
- Conservare sempre l'apparecchio in un luogo asciutto e ben ventilato al di fuori della portata dei bambini.
- Conservare gli accessori nel vassoio accessori (4). Premere il tasto OPEN (3) per aprire il vassoio.
- Passare regolarmente dell'olio vegetale sui setacci. Usare le buste riutilizzabili per conservare gli accessori.

Risoluzione di problemi

| Anomalia | Possibile cause | Rimedio |
|-----------------------------|--|---|
| L'apparecchio non funziona. | L'apparecchio non risulta collegato all'alimentazione. | Controllare la presa inserendovi la spina di un altro apparecchio. Inserire la spina correttamente. Controllare il fusibile principale. |
| | L'apparecchio è difettoso. | Contattare il centro assistenza o uno specialista. |
| | L'interruttore di funzione (7) è impostato su "II". | Impostare l'interruttore di funzione su "I". |

| Anomalia | Possibile cause | Rimedio |
|---------------------------|------------------------------|---|
| L'apparecchio è bloccato. | Residui di carne sulla vite. | <ol style="list-style-type: none"> 1. Portare l'interruttore (6) su "O" e attendere lo spegnimento del motore. 2. Impostare l'interruttore di funzione (7) su "II". 3. Impostare l'interruttore (6) su "R" per rimuovere i residui di carne bloccata. 4. Spegner l'apparecchio e sfilare la spina dalla presa. 5. Rimuovere eventuali residui. |

Specifiche

Modello:FW 447 CB
 Alimentazione elettrica:220-240 V~, 50/60 Hz
 Consumo energetico nominale: 550 W
 Consumo energetico max: 1200 W
 Livello pressione acustica: 82 dB(A)
 Classe di protezione: II
 Peso netto (senza accessori): ca. 3,32 kg

Si riserva il diritto di apportare modifiche tecniche e di design nel corso dello sviluppo del prodotto.

Questo dispositivo risponde a tutte le direttive della CE, come la direttiva sulla compatibilità elettromagnetica e quella sul basso voltaggio ed è prodotto secondo le più recenti norme di sicurezza.

**Smaltimento****Significato del simbolo "Cassonetto con ruote"**

Rispettare l'ambiente, non smaltire dispositivi elettrici nei rifiuti domestici.

Lo smaltimento di dispositivi obsoleti o difettosi deve avvenire tramite consegna presso punti di raccolta locali.

Aiutate ad evitare pericoli potenziali per l'ambiente e la nostra salute tramite uno smaltimento non corretto.

Voi contribuite al riciclaggio e altro forme di utilizzo di dispositivi elettrici e elettronici.

Il vostro comune è in grado di fornirvi informazioni sui punti di raccolta.

User manual

Thank you for selecting our product. We hope that you will enjoy use of the appliance.

Symbols in this user manual

Important notes for your safety are marked distinctively. Pay absolute attention to them to avoid accidents and damage to the device:

WARNING:

Warns of dangers for your health and indicates potential risks of injury.

CAUTION:

Indicates potential dangers for the device or other objects.

NOTE:

Highlights tips and information for you.

Contents

| | |
|--|----|
| Location of Controls | 3 |
| Illustrations A – D | 4 |
| General Safety Instructions..... | 33 |
| Special safety instructions for this unit..... | 33 |
| Description of Parts / Supplied parts | 34 |
| Intended use..... | 35 |
| Unpacking the appliance..... | 35 |
| Preparation | 35 |
| Assembly of the meat grinder..... | 35 |
| Assembly of the sausage attachment..... | 35 |
| Mounting of the “Kebbe” attachment..... | 35 |
| Assembly of the cookie attachment..... | 35 |
| Electrical connection | 36 |
| Application instructions..... | 36 |
| Cleaning..... | 36 |
| Storage | 36 |

| | |
|-------------------------|----|
| Troubleshooting..... | 37 |
| Noise development | 37 |
| Specifications | 37 |
| Disposal | 37 |

General Safety Instructions

Read the operating instructions carefully before putting the appliance into operation and keep the instructions including the warranty, the receipt and, if possible, the box with the internal packing. If you give this device to other people, please also pass on the operating instructions.

- The appliance is designed exclusively for private use and for the envisaged purpose. This appliance is not fit for commercial use.
- Do not use it outdoors. Keep it away from sources of heat, direct sunlight, humidity (never dip it into any liquid) and sharp edges. Do not use the appliance with wet hands. If the appliance is humid or wet, unplug it immediately.
- When cleaning or putting it away, switch off the appliance and always pull out the plug from the socket (pull the plug itself, not the lead) if the appliance is not being used and remove the attached accessories.
- Do **not** operate the machine without supervision. If you leave the room you should always turn the device off. Remove the plug from the socket.
- The device and the mains lead have to be checked regularly for signs of damage. If damage is found the device must not be used.
- Use only original spare parts.
- In order to ensure your children's safety, please keep all packaging (plastic bags, boxes, polystyrene etc.) out of their reach.

WARNING:

Don't let small children play with foils for **danger of suffocation!**

Special safety instructions for this unit

WARNING: Risk of injury!

- Before replacement of accessories or additional parts which move during operation, the device must be switched off and cut off from the mains.
- Do not touch moving parts.
- Before changing accessories, wait until the knife has come to standstill.

⚠ WARNING: Risk of injury!

- Before switching on, make sure that the accessories attachment has been installed correctly and is seated securely.
- Always use the supplied tamper. Never insert your fingers or tools into the filling neck!
- Handle the knife with the necessary care when taking out and cleaning it!
- Always disconnect the appliance from the supply if it is left unattended and before assembling, disassembling or cleaning.
- Do not repair the device by yourself. Please contact authorized personnel. In order to avoid hazards, a damaged mains cable must be replaced with an equivalent cable by the manufacturer, our customer service or any other qualified specialist.
- This appliance shall not be used by children.
- Keep the appliance and its cord out of reach of children.
- Children shall not play with the appliance.
- Appliances can be used by persons with reduced physical, sensory or mental capabilities or lack of experience and knowledge if they have been given supervision or instruction concerning **use of the appliance** in a safe way and if they understand the hazards involved.
- Do not break up hard items such as bones or shells.
- Do not manipulate safety switches.

Description of Parts / Supplied parts

- 1 Pusher
- 2 Filling tray
- 3 OPEN button (Open)
- 4 Accessory compartment
- 5 Motor
- 6 Switch ON/O/R (On/Off/reverses)
- 7 Function switch I/II (On/reverses)
- 8 Release button PUSH (Push)
- 9 Spiral housing

Illustrations A to D:

- 10 Spiral
- 11 Knife
- 12 3 steel discs (fine, medium, coarse)
- 13 Plug
- 14 Sausage attachment
- 15 2-part "Kebbe" attachment
- 16 Cookie attachment
- 17 Rail for biscuits

Intended use

This appliance serves

- Cut up foodstuff.
- You can shape noodles or dough with different attachments.

It is exclusively intended for this purpose and may be only used appropriately.

It may only be used in the manner described in these operating instructions.

You may not use the appliance for commercial purposes.

Use for any other purpose is considered improper and not for the intended purpose and can result in damage to property and personal injury.

The manufacturer shall not be liable for damages caused by not intended use.

Unpacking the appliance

1. Remove the device from its packaging.
2. Remove all packaging materials like foils, filling materials, cable holders, and carton packaging.
3. Check the scope of deliveries for completeness.
4. If the packaging content should be incomplete or if damages should be noticeable, do not operate the appliance. Return it to the distributor immediately.

i NOTE:

- There may still be dust or production remains on the device. We recommend that you clean the device as described under "Cleaning".
- The accessories are packed in re-sealable foil bags. Keep these bags for safekeeping/storage of the appliance.

Preparation

Please see the overviews on pages 3 and 4.

1. Place the spiral housing (9) in the two o'clock setting into the spiral drive.
2. Keep the release button (8) pressed down. Twist the spiral housing in counterclockwise direction at the same time, until it locks in place.
3. Place the filling tray on to the filler neck in such a way that the fixture for the tray is above the motor block.
4. Push the spiral (10) into the horizontal section of the spiral housing until the axle locks in place.

See also the sections on assembling the meat grinder, the "Kebbe" attachment, the sausage attachment or the biscuit attachment.

Assembly of the meat grinder

- Please also observe our illustrations under "A" (Page 4).
- Please follow points 1 to 4 as described under "Preparation".

5. Insert the knife with the sharpened edge outwards onto the shaft of the scroll.
6. Select a steel disc (12).

i NOTE:

The guides are located in the recesses on the spiral housing.

7. Rotate the catch clockwise.
8. Put the pieces of meat on to the filling tray (2) and into the filler neck.

See below "Electrical connection/Application instructions".

Assembly of the sausage attachment

- Please also observe our illustrations under "B" (Page 4).
 - First proceed as described under "Preparation" and "Assembly of the Meat Grinder", points 1 to 6.
7. Position the sausage attachment on the spiral housing.
 8. Rotate the catch clockwise.
 9. Fill the sausage paste on to the filling tray and into the filler neck.

See below "Electrical connection/Application instructions".

Mounting of the "Kebbe" attachment

i NOTE:

Tubes of meat or dough paste can be made with the "Kebbe" attachment.

- Please also observe our illustrations under "C" (Page 4).
 - Please follow points 1 to 4 as described under "Preparation".
5. Position the 2-piece Kebbe attachment on the shaft of the spiral.

i NOTE:

The guides on attachment are located in the recesses on the spiral housing.

6. Rotate the catch clockwise.
7. Place your meat or dough paste on the filling tray and into the filler neck.

See below "Electrical connection/Application instructions".

Assembly of the cookie attachment

i NOTE:

You can shape different forms with this attachment after preparing a cookie dough. This is particularly suitable for so-called "Spritzgebäck" (cookies).

- Please also observe our illustrations under "D" (Page 4).
 - Please follow points 1 to 4 as described under "Preparation".
5. Insert the cookie attachment (16).
 6. Rotate the catch clockwise.
 7. Slide the rail (17) through the slots on the cookie attachment.

See below "Electrical connection/Application instructions".

Electrical connection

- Ensure that the function switch is set to "O" (Off).
- Connect the appliance to a correctly installed and earthed socket.

Function switch (I/II)

Use the switch (7) to select the desired operating mode for the switch (6).

Switch Functions Forward/Return (ON/O/R)

The appliance is equipped with a forward and return function. If the scroll should block, you can use the return function, in order to release it.

- **Forward:**
 - Turn the switch (7) to "I".
 - Turn the switch (6) to "ON". The appliance is in the "Forward" mode.
- **Return:**
 - Turn the switch (6) to "O" and wait until the motor stops.
 - Turn the switch (7) to "II". Press "R" on the switch (6). The appliance will be in the "Return" mode as long as you keep the switch pressed down.

Switching off

- Move the safety switch (6) to "O" and pull the power plug.

Application instructions

WARNING: Risk of injury!

Always use the supplied tamper. Never insert your fingers or tools into the filling neck!

CAUTION:

Do not use the appliance for longer than 10 continuous minutes. Let it cool for 10 minutes before using it again.

NOTE:

- Cut the meat into pieces of about 2.5 cm. Please take care that the meat does not contain any bones or sinews.
- For coarse cutting, use the disc with the largest holes.
- In a second step, select the steel disc with the fine or medium-sized holes, depending how fine you want to cut.
- Coat the steel discs beforehand lightly with vegetable oil.

Making sausages

- You can use either natural or artificial intestines.
- If you have decided for natural intestines, soak them beforehand for some time in water.
- Make a knot at the end of the intestine.
- Push the intestine over the sausage attachment.

- The sausage mass is pressed through the sausage attachment and the sausage intestine is filled.
- Make sure that the sausage intestine is filled "loosely", since otherwise the intestine could burst because the sausage expands when cooking and/or frying.
- After the first sausage has achieved the required length, press the sausage together at the end of the sausage attachment with your fingers.
- Until you have acquired routine, you can switch the appliance off after each sausage section.
- Twist the sausage once or twice around its own axis.

Cookie attachment

- Screw the cookie attachment on and adjust the required cookie shape.
- Put the dough on the filling tray and filler.
- Hold the dough strands at the outlet with your hand and cut off the required length.

Cleaning

WARNING:

- Always pull the power supply plug before cleaning and wait until the appliance has cooled down.
- Never immerse the motor assembly in water for cleaning. It could result in an electric shock or fire.

CAUTION:

- Do not use a wire brush or other abrasive utensils for cleaning.
- Do not use aggressive or abrasive cleaning agents.

Motor assembly

- Only wipe the motor assembly with a damp cloth and dry with a dry cloth after.

Filling tray, spiral, spiral housing and all accessories

CAUTION:

Do not clean these parts in the dishwasher. The surfaces could become lacklustre.

- These parts can be cleaned by hand in the wash basin.
- Rinse with clear water and dry the parts.

Storage

- Clean the device as described. Let the accessories dry completely.
- We recommend that you store the device in its original packaging when it is not to be used for a longer period.
- Always store the device at a well ventilated and dry place outside the reach of children.
- You may store the accessories in the accessory tray (4). Press the OPEN (3) button to open the tray.
- Regularly coat the steel discs with vegetable oil. Use the re-sealable foil bags for the storage.

Troubleshooting

| Malfunction | Possible cause | Remedy |
|-------------------------------|---|---|
| The device does not function. | The device is not supplied with power. | Check the outlet with a different device. Insert the power plug correctly. Check the mains fuse. |
| | The device is defective. | Contact our Service or a specialist. |
| | The function switch (7) is set to "II". | Set the function switch to "I". |
| The device is blocked. | Meat residue is sticking to the spiral. | <ol style="list-style-type: none"> 1. Set the switch (6) to "O" and wait until the motor has stopped. 2. Set the function switch (7) to "II". 3. Set the switch (6) to "R" to loosen the blocked meat residue. 4. Switch the device off and pull the power plug. 5. Now remove any sticking residue. |

Noise development

The sound pressure level in the ear of an operator (LpA) was measured according to DIN EN ISO 3744.

Specifications

Model:FW 447 CB
 Power supply:220-240 V~, 50/60 Hz
 Nominal power consumption: 550 W
 Max. power consumption: 1200 W
 Sound pressure level: 82 dB(A)
 Protection class: II
 Net weight (without accessories): approx. 3.32 kg

The right to make technical and design modifications in the course of continuous product development remains reserved.

This device complies with all current CE directives, such as electromagnetic compatibility and low voltage directive and is manufactured according to the latest safety regulations.



Disposal

Meaning of the "Wheele Bin" Symbol

Take care of our environment, do not dispose of electrical appliances via the household waste.

Dispose of obsolete or defective electrical appliances via municipal collection points.

Please help to avoid potential environmental and health impacts through improper waste disposal.

You contribute to recycling and other forms of utilization of old electric and electronic appliances.

Your municipality provides you with information about collecting points.

Instrukcja użytkowania

Dziękujemy za wybranie naszego produktu. Mamy nadzieję, że jego użytkowanie będzie ze sobą niesło wiele korzyści.

Symbole użyte w instrukcji użytkowania

Ważne wskazówki dotyczące bezpieczeństwa są wyraźnie zaznaczone. Należy wziąć je pod szczególną uwagę, aby uniknąć wypadków i uszkodzeń urządzenia.

OSTRZEŻENIE:

Niebezpieczeństwo dla zdrowia oraz potencjalne ryzyko obrażeń ciała.

UWAGA:

Oznacza potencjalne zagrożenie urządzenia lub innych obiektów.

WSKAZÓWKA:

Podświetlone wskazówki oraz informacje.

Spis treści

| | |
|--|----|
| Lokalizacja kontrolki..... | 3 |
| Rysunki A – D | 4 |
| Ogólne wskazówki bezpieczeństwa..... | 38 |
| Specjalne instrukcje dotyczące bezpieczeństwa związane z niniejszym urządzeniem..... | 38 |
| Opis części/ części dostarczone..... | 40 |
| Przeznaczenie | 40 |
| Wypakowanie urządzenia..... | 40 |
| Przygotowanie | 40 |
| Montaż maszyny do mielenia mięsa | 40 |
| Instalacja akcesorium do kielbas | 40 |
| Instalacja akcesorium „Kebbe” | 41 |
| Instalacja akcesorium do ciastek..... | 41 |
| Podłączenie do zasilania | 41 |
| Instrukcja obsługi..... | 41 |
| Czyszczenie | 42 |
| Przechowywanie | 42 |
| Usterki i sposoby ich usuwania..... | 42 |
| Dane techniczne..... | 42 |

| | |
|------------------------|----|
| Warunki gwarancji..... | 43 |
| Usuwanie | 43 |

Ogólne wskazówki bezpieczeństwa

Przed uruchomieniem urządzenia proszę bardzo dokładnie przeczytać instrukcję obsługi. Proszę zachować ją wraz z kartą gwarancyjną, paragonek i w miarę możliwości również kartonem z opakowaniem wewnętrznym. Przekazując urządzenie innej osobie, oddaj jej także instrukcję obsługi.

- Proszę wykorzystywać urządzenie jedynie dla prywatnego celu, jaki został przewidziany dla urządzenia. Urządzenie to nie zostało przewidziane do użytku w ramach działalności gospodarczej.
- Proszę nie korzystać z urządzenia na zewnątrz. Proszę trzymać urządzenie z daleka od ciepła, bezpośredniego promieniowania słonecznego, wilgoci (w żadnym wypadku nie zanurzać w substancjach płynnych) oraz ostrych krawędzi. Proszę nie obsługiwać urządzenia wilgotnymi dłońmi. Jeżeli urządzenie jest wilgotne lub mokre, proszę natychmiast wyciągnąć wtyczkę (należy ciągnąć za wtyczkę, nie za przewód).
- Jeżeli nie korzystacie Państwo z urządzenia, jeżeli chcecie Państwo zamontować jakieś akcesoria, w celu wyczyszczenia lub w przypadku jakichkolwiek zakłóceń, proszę zawsze wyłączyć urządzenie i wyciąć wtyczkę z gniazdka.
- Pracującego urządzenia **nie** należy pozostawiać bez nadzoru. Przed opuszczeniem pomieszczenia urządzenie należy zawsze wyłączać i wyciągać wtyczkę sieciową z gniazda.
- Należy regularnie sprawdzać, czy urządzenie i kabel sieciowy nie są uszkodzone. W razie uszkodzenia należy przestać korzystać z urządzenia.
- Proszę stosować tylko oryginalne akcesoria.
- Dla bezpieczeństwa dzieci proszę nie zostawiać swobodnie dostępnych części opakowania (torby plastikowe, kartony, styropian itp.).

OSTRZEŻENIE!

Nie pozwalaj dzieciom bawić się folią. **Niebezpieczeństwo uduszenia!**

Specjalne instrukcje dotyczące bezpieczeństwa związane z niniejszym urządzeniem

OSTRZEŻENIE: Ryzyko obrażeń!

- Przed wymianą akcesoriów lub części dodatkowych, które ruszają się podczas pracy urządzenie należy wyłączyć i odłączyć od sieci.
- Nie dotykać części ruchomych.

OSTRZEŻENIE: Ryzyko obrażeń!

- Przed wymianą akcesoriów odczekaj do całkowitego zatrzymania noża.
 - Przed włączeniem należy sprawdzić, czy wszystkie końcówki akcesoriów zostały prawidłowo zainstalowane i bezpiecznie umieszczone.
 - Zawsze korzystać z dołączonego tampera. Nigdy nie wkładać palców ani żadnych narzędzi do przewodu napełniania!
 - Zachowaj odpowiednią ostrożność podczas wyjmowania i czyszczenia noża!
 - Zawsze odłączać urządzenie od zasilania, kiedy jest pozostawione bez nadzoru i przed montażem, demontażem lub czyszczeniem.
 - Nie naprawiać urządzenia samodzielnie. Należy skontaktować się z upoważnionym pracownikiem. Aby uniknąć zagrożenia, uszkodzony kabel zasilania powinien wymienić producent, pracownik naszego punktu obsługi klienta lub inny wykwalifikowany specjalista.
 - Dzieci nie mogą korzystać z urządzenia.
 - Trzymać urządzenie i przewód poza zasięgiem dzieci.
 - Dzieci nie mogą bawić się urządzeniem.
 - Urządzenia mogą być użytkowane przez osoby z ograniczonymi zdolnościami fizycznymi, czuciowymi lub mentalnymi oraz bez doświadczenia i wiedzy w zakresie użytkowania, jeśli znajdują się pod nadzorem lub zostały poinstruowane odnośnie **użytkowania urządzenia** w bezpieczny sposób i rozumieją związane z tym ryzyko.
- Nie używaj do kruszenia twardych obiektów, takich jak kości lub muszle.
 - Nie manipuluj przełącznikami bezpieczeństwa.

Opis części/ części dostarczone

- 1 Popychacz
- 2 Podajnik
- 3 Przycisk OPEN (otwarte)
- 4 Przedział na akcesoria
- 5 Silnik
- 6 Przelącznik ON/O/R (wł./wyl./wstecz)
- 7 Przelącznik funkcyjny III (Wł/Wstecz)
- 8 Przycisk zwolnienia PUSH (Dociśnij)
- 9 Obudowa spirali

Ilustracje A do D:

- 10 Spirala
- 11 Nóż
- 12 3 sitka (drobne, średnie, grube)
- 13 Wtyczka
- 14 Akcesorium do kielbas
- 15 2-częściowa nasadka do kebbe
- 16 Końcówka do ciastek
- 17 Szyna na ciastka

Przeznaczenie

Urządzenie to służy do

- Rozdrabniania produktów.
- Kształtowania makaronu lub ciasta przy użyciu różnych akcesoriów.

Urządzenie to jest przeznaczone wyłącznie do tego celu i powinno być wykorzystywane zgodnie z przeznaczeniem.

Może ono być eksploatowane jedynie w sposób, jaki został opisany w niniejszej instrukcji obsługi.

Urządzenia nie można wykorzystywać w celach komercyjnych.

Stosowanie do innych zastosowań jest uznawane za niezgodne z przeznaczeniem i nieprawidłowe i może prowadzić do uszkodzenia mienia i obrażeń ciała.

Producent nie odpowiada za uszkodzenia spowodowane użytkowaniem niezgodnym z przeznaczeniem.

Wypakowanie urządzenia

1. Wyjąć urządzenie z opakowania.
2. Zdjąć wszystkie materiały opakowania, takie jak folie, materiały wypełniające, uchwyty kablowe oraz kartony.
3. Sprawdzić całą dostawę pod kątem kompletności
4. Jeśli zawartość opakowania jest niepełna lub jest zauważalnie uszkodzona, nie wolno korzystać z urządzenia. Natychmiastowo należy zwrócić je do sprzedawcy.

WSKAZÓWKI:

- W urządzeniu wciąż może pozostać kurz i pozostałości produkcyjne. Zalecamy czyszczenie urządzenia tak, jak opisano w rozdziale „Czyszczenie”.

WSKAZÓWKI:

- Akcesoria pakowane są w torebkach foliowych z możliwością wielokrotnego szczelnego zamknięcia. Zachować torebki w celu bezpiecznego przechowywania urządzenia.

Przygotowanie

Należy również zapoznać się z przeglądami umieszczonymi na stronach 3 i 4.

1. Ustawić spiralną obudowę (9) na ustawieniu na drugiej godzinie na napędzie spiralnym.
2. Przytrzymać naciśnięty przycisk zwalniania (8). Jednocześnie przekręcić obudowę spiralną w lewo, aż zatrzaśnie się na miejscu.
3. Proszę umieścić tacę napelniania na króćcu napelniania w taki sposób, aby mocowanie tacy znajdowało się powyżej korpusu silnika.
4. Proszę wsunąć skręcarkę (10) w poziomą część obudowy skręcarki, aż oś mechanicznie się zazębi.

Zapoznaj się z akapitami dotyczącymi montażu maszyny do mięsa, nasadki do kebbe, nasadki do kielbas lub akcesorium do ciastek.

Montaż maszyny do mielenia mięsa

- Zapoznaj się z ilustracjami „A” (Strona 4).
 - Proszę postępować jak opisano w punktach 1-4 „Przygotowanie”.
5. Włóż nóż na wał spirali, z zaostrzoną krawędzią skierowaną na zewnątrz.
 6. Wybrać sitko (12).

WSKAZÓWKI:

Prowadnice umieszczone są we wcięciu obudowy spirali.

7. Rotate the catch clockwise.
8. Połóż kawałki mięsa na podajniku (2), a następnie zsuń je do szyjki maszyny.

Patrz „Podłączenie do zasilania/Instrukcja obsługi” poniżej.

Instalacja akcesorium do kielbas

- Zapoznaj się z ilustracjami „B” (Strona 4).
 - Postępuj zgodnie z opisem podanym w tematach „Przygotowanie” i „Montaż maszyny do mielenia mięsa” (punkty od 1 do 6).
7. Umieść akcesorium do kielbas na obudowie spirali.
 8. Obróć blokadę zgodnie z ruchem wskazówek zegara.
 9. Proszę napelnić tacę napelniania i króćciec napelniania pastą kielbasianą.

Patrz „Podłączenie do zasilania/Instrukcja obsługi” poniżej.

Instalacja akcesorium „Kebbe“

WSKAZÓWKA:

Wstęgi mięsa lub ciasta mogą być wykonywane za pomocą akcesorium „Kebbe”.

- Zapoznaj się z ilustracjami „C” (Strona 4).
 - Proszę postępować jak opisano w punktach 1-4 „Przygotowanie”.
5. Umieść 2-częściowe akcesorium Kebbe na wale spirali.

WSKAZÓWKA:

Prowadnice na przystawce umieszczone są we wcięciu obudowy spirali.

6. Obróć blokadę zgodnie z ruchem wskazówek zegara.
7. Połóż pastę mięsną lub ciasto na podajniku, a następnie zsuń je do szyjki.

Patrz „Podłączenie do zasilania/Instrukcja obsługi” poniżej.

Instalacja akcesorium do ciastek

WSKAZÓWKA:

Po przygotowaniu ciasta możesz kształtować różne formy za pomocą tego akcesorium. Jest to szczególnie przydatne np. do pierniczków i ciastek świątecznych.

- Zapoznaj się z ilustracjami „D” (Strona 4).
 - Proszę postępować jak opisano w punktach 1-4 „Przygotowanie”.
5. Wstawić końcówkę do ciastek (16).
6. Obróć blokadę zgodnie z ruchem wskazówek zegara.
7. Przesunąć szynę (17) poprzez otwory na końcówce do ciastek.

Patrz „Podłączenie do zasilania/Instrukcja obsługi” poniżej.

Podłączenie do zasilania

- Upewnij się, że przełącznik funkcji ustawiony jest na „O” (Wył.).
- Podłącz urządzenie do prawidłowo zainstalowanego i uziemionego gniazdka.

Przełącznik funkcyjny (I/II)

Za pomocą przełącznika (7) wybrać żądany tryb operacyjny dla przełącznika (6).

Funkcje przełącznika bieg normalny/bieg wsteczny (ON/O/R)

Urządzenie wyposażone jest w funkcję pracy do przodu i do tyłu. Jeśli spirala się zablokuje, możesz użyć funkcji wstecznej, aby ją odblokować.

- **Do przodu:**
 - Ustawić przełącznik (7) w poz. „I”.
 - Ustawić przełącznik (6) na „ON”. Urządzenie działa w trybie „Do przodu”.

- Do tyłu:

- Ustaw przełącznik (6) na „O” i poczekaj na wyłączenie silnika.
- Ustaw przełącznik (7) na „II”. Nacisnąć „R” na przełączniku (6). Urządzenie będzie w trybie „powrotu” dopóki trzymamy dociśnięty przełącznik

Wyłączanie

- Przełącz przełącznik bezpieczeństwa (6) na „O” i wyjmij wtyczkę.

Instrukcja obsługi

OSTRZEŻENIE: Ryzyko obrażeń!

Zawsze korzystaj z dołączonego tampera. Nigdy nie wkładać palców ani żadnych narzędzi do otworu napełniania!

UWAGA:

Nie używaj urządzenia bez przerwy dłużej, niż przez 10 minut. Przed ponownym użyciem należy poczekać na jego ostygnięcie przez 10 minut.

WSKAZÓWKA:

- Proszę pokroić mięso na kawałki o wielkości ok. 2,5 cm. Proszę uważać, aby w mięsie nie znalazły się kości lub żyły.
- Aby grubo pokroić mięso, użyć sitka z większymi dziurkami.
- W drugim kroku wybrać sitko z małymi lub średnimi dziurkami, zależnie od tego, jak drobno chcemy zmiełić mięso.
- Posmarować sitka delikatnie olejem roślinnym przed wykonaniem pracy.

Produkcja kielbas

- Możesz używać flaków naturalnych lub sztucznych.
- Jeśli zdecydujesz się na użycie flaka naturalnego, najpierw przez pewien czas mocz go w wodzie.
- Zrób węzeł na końcu flaka.
- Wsuń flak na akcesorium do kielbas.
- Masa wędliny jest wyciskana przez akcesorium do kielbas i flak zostaje napełniony.
- Upewnij się, że flak wędliny zostaje napełniony „luźno”, gdyż w przeciwnym razie może zostać rozerwany podczas rozszerzania się kielbasy przy gotowaniu i/lub smażeniu.
- Po osiągnięciu odpowiedniej długości przez pierwszą kielbasę, ściśnij ją palcami przy końcówce akcesorium do kielbas.
- Dopóki nie nabierzesz wprawy, możesz wyłączać urządzenie po każdym odcinku kielbasy.
- Skręć kielbasę wokół jej własnej osi raz lub dwa razy.

Akcesorium do ciastek

- Nakręć akcesorium do ciastek i ustaw odpowiedni kształt ciastka.

- Nałóż ciasta do podajnika i napelniacza.
- Przytrzymuj wstęgi ciasta przy wylocie ręką i przycinaj je do odpowiedniej długości.

Czyszczenie

⚠ OSTRZEŻENIE:

- Przed czyszczeniem urządzenia zawsze wyciągaj wtyczkę zasilającą i czekaj, aż urządzenie ostygnie.
- Podczas czyszczenia nigdy nie wolno zanurzać w wodzie zespołu silnika. Mogłoby to spowodować porażenie prądem lub pożar.

⚠ UWAGA:

- Nie stosować do czyszczenia drucianej szczotki ani innych ściernych przyborów.
- Nie stosować ostrych ani żrących środków czyszczących.

Zespół silnika

- Zespół silnika przecieraj tylko wilgotną szmatką, a następnie osuszaj za pomocą suchej szmatki.

Podajnik, spirala, obudowa spirali i wszystkie akcesoria

⚠ UWAGA:

Nie myj tych części w zmywarce do naczyń. Powierzchnie mogą utracić połysk.

- Te części mogą być czyszczone ręcznie w zlewie.
- Splucz czystą wodą i osusz części.

Przechowywanie

- Oczyszczyć urządzenie zgodnie z opisem. Poczekać na całkowite osuszenie akcesoriów.
- Zalecamy przechowywanie urządzenia w oryginalnym opakowaniu, kiedy nie jest użytkowane przez dłuższy czas.
- Zawsze przechowywać urządzenie w dobrze wentylowanym i suchym miejscu, poza zasięgiem dzieci.
- Akcesoria można przechowywać na tacce z akcesoriami (4). Nacisnąć przycisk OPEN (3), aby otworzyć tackę.
- Regularnie smarować sitka olejem roślinnym. Przechowywać w torebkach foliowych z możliwością wielokrotnego szczelnego zamykania.

Usterki i sposoby ich usuwania

| Nieprawidłowość | Możliwa przyczyna | Rozwiązanie |
|------------------------------|--|--|
| Urządzenie nie działa. | Urządzenie nie jest zasilane. | Sprawdź wyjście za pomocą innego urządzenia |
| | | Włożyć prawidłowo wtyczkę zasilania. |
| | Sprawdź bezpiecznik sieci. | |
| Urządzenie jest wadliwe. | Przełącznik funkcyjny (7) ustawiony w poz. „II”. | Skontaktować się z centrum serwisowym lub wykwalifikowanych fachowcem- specjalista. |
| | | Ustawić przełącznik funkcyjny w poz. „I”. |
| Urządzenie jest zablokowane. | Pozostałości mięsa przylegają do śruby. | <ol style="list-style-type: none"> 1. Ustawić przełącznik (6) w poz. „O” i poczekać na zatrzymanie silnika.. 2. Ustawić przełącznik funkcyjny (7) w poz. „II”. 3. Ustawić przełącznik (6) w poz. „R”, aby uwolnić zapchane pozostałości mięsa. 4. Wyłączyć urządzenie i wyjąć wtyczkę z gniazdka 5. Można już usuwać przywierające osady. |

Dane techniczne

Model:FW 447 CB
 Zasilanie:.....220-240 V~, 50/60 Hz
 Nominalne zużycie mocy: 550 W
 Maks. zużycie mocy: 1200 W
 Poziom ciśnienia dźwięku: 82 dB(A)
 Stopień ochrony: II
 Masa netto (bez akcesoriów): ok. 3,32 kg

Zastrzegamy sobie prawo wprowadzania zmian technicznych i projektowych w trakcie ciągłego rozwoju produktu.

Urządzenie jest zgodne z aktualnymi dyrektywami CE, dotyczącymi zgodności elektromagnetycznej czy niskiego napięcia i produkowane jest zgodnie z najnowszymi przepisami bezpieczeństwa.

Warunki gwarancji

Przyznajemy 24 miesiące gwarancji na produkt licząc od daty zakupu.

W tym okresie będziemy bezpłatnie usuwać w terminie 14 dni od daty dostarczenia wadliwego sprzętu z kartą gwarancyjną do miejsca zakupu wszystkie uszkodzenia powstałe w tym urządzeniu na skutek wady materiałów lub wadliwego wykonania, naprawiając oraz wymieniając wadliwe części lub (jeśli uznamy za stosowne) wymieniając całe urządzenie na nowe.

Sprzęt do naprawy powinien być dostarczony w komplecie wraz z dowodem zakupu oraz z ważną kartą gwarancyjną do sprzedawcy w miarę możliwości w oryginalnym opakowaniu lub innym odpowiednim dla zabezpieczenia przed uszkodzeniem. W razie braku kompletnego opakowania fabrycznego, ryzyko uszkodzenia sprzętu podczas transportu do i z miejsca zakupu ponosi reklamujący.

Naprawa gwarancyjna nie dotyczy czynności przewidzianych w instrukcji obsługi, do wykonania których zobowiązany jest użytkownik w własnym zakresie i na własny koszt.

Gwarancja nie obejmuje:

- mechanicznych, termicznych, chemicznych uszkodzeń sprzętu i wywołanych nimi wad,
- uszkodzeń powstałych w wyniku działania sił zewnętrznych takich jak wylądowania atmosferyczne, zmiana napięcia zasilania i innych zdarzeń losowych,
- nieprawidłowego ustawienia wartości napięcia elektrycznego, zasilanie z nieodpowiedniego gniazda zasilania,
- sznurów połączeniowych, sieciowych, żarówek, baterii, akumulatorów,
- uszkodzeń wyrobu powstałych w wyniku niewłaściwego lub niezgodnego z instrukcją jego użytkowania, przechowywania, konserwacji, samowolnego zrywania plomb oraz wszelkich przeróbek i zmian konstrukcyjnych dokonanych przez użytkownika lub osoby niepowołane,
- roszczeń z tytułu parametrów technicznych wyrobu, o ile są one zgodne z podanymi przez producenta,
- prawidłowego zużycia i uszkodzeń, które mają nieistotny wpływ na wartość lub działanie tego urządzenia.

Karta gwarancyjna bez pieczętki sklepu, daty sprzedaży, nie wypełniona, źle wypełniona, ze śladami poprawek, nieczytelna wskutek zniszczenia, bez możliwości ustalenia miejsca sprzedaży oraz dołączonego dowodu zakupu jest nieważna.

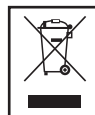
Korzystanie z usług gwarancyjnych nie jest możliwe po upływie daty ważności gwarancji. Gwarancja na części lub całe urządzenie, które są wymieniane kończy się, wraz z końcem gwarancji na to urządzenie.

Wszystkie inne roszczenia, wliczając w to odszkodowania są wykluczone chyba, że prawo przewiduje inaczej. Roszczenia wykraczające poza tą umowę nie są uwzględniane przez tą gwarancję.

Gwarancja na sprzedany towar konsumpcyjny nie wyłącza, nie ogranicza ani nie zawiesza uprawnień kupującego wynikających z niezgodności towaru z umową.

Gwarancja oraz zawarte w niej warunki obowiązują na terenie Rzeczypospolitej Polskiej.

Dystrybutor:
CTC Clatronic Sp. z o.o
ul. Opolska 1 a karłowóz
49 - 120 Dąbrowa



Usuwanie

Znaczenie symbolu „kubła na kółkach”

Należy zadbać o środowisko i nie wyrzucać urządzeń elektrycznych razem z odpadami gospodarstwa domowego.

Stare lub uszkodzone urządzenia elektryczne należy odstawić do miejskich punktów zbiórki.

Prosimy unikać potencjalnych zagrożeń dla zdrowia i środowiska poprzez nieprawidłowe metody utylizacji odpadów.

Przyczyniasz się do recyklingu i innych form utylizacji zużytych urządzeń elektrycznych i elektronicznych.

Informacje na temat punktów zbiórki znajdują się na terenie danego miasta.

Használati utasítás

Köszönjük, hogy a termékünket választotta. Reméljük, hogy örömet leli majd a készülék használatában.

A Használati Útmutatóban Található Jelzések

Az Ön biztonságára vonatkozó fontos tudnivalókat külön kiemeltük. Kérjük, mindenképpen ügyeljen ezekre annak érdekében, hogy elkerülje a baleseteket és a készülék károsodását:

FIGYELMEZTETÉS:

Egészségét károsító veszélyforrásokra figyelmeztet, és jelzi a lehetséges sérülésveszélyeket.

VIGYÁZAT:

A készülékre vagy más tárgyakra veszélyt jelentő dolgokat jelez.

MEGJEGYZÉS:

Javaslatokat, információt közöl.

Tartalom

| | |
|--|----|
| A kezelőszervek elhelyezkedése..... | 3 |
| Ábrák A - D..... | 4 |
| Általános biztonsági rendszabályok | 44 |
| A készülékre vonatkozó speciális biztonsági tudnivalók | 44 |
| Alkotórészek leírása / A csomag tartalma | 45 |
| Rendeltésszerű használat | 45 |
| A készülék kicsomagolása | 46 |
| Előkészítés | 46 |
| A húsdaráló összeszerelése | 46 |
| A kolbászöltő feltét felszerelése..... | 46 |
| „Kebbe” feltét felszerelése | 46 |
| A süteményformázó feltét felszerelése | 46 |
| Elektromos csatlakoztatás | 47 |
| Felhasználási útmutatások | 47 |
| Tisztítás | 47 |
| Tárolás | 47 |

| | |
|------------------------|----|
| Hibaelhárítás..... | 48 |
| Műszaki jellemzők..... | 48 |
| Hulladékkezelés | 48 |

Általános biztonsági rendszabályok

A készülék használatba vétele előtt gondosan olvassa végig a használati utasítást, és őrizze meg a garancialevéllel, a pénztári nyugtával és lehetőleg a csomagolókartonnal, ill. az abban lévő beléssanyaggal együtt! Amennyiben a készüléket harmadik személynek adja tovább, a használati útmutatót is adja a készülékhez.

- Kizárólag személyi célra használja a készüléket, és csupán arra, amire való! A készülék nem ipari jellegű használatra készült.
- Ne használja a szabadban! Ne tegye ki erős hőhatásnak, közvetlen napsugárzásnak és nedvességnek (semmi esetre se mártsa folyadékba), és óvja az éles szélektől! Ne használja a készüléket vizes kézzel! Ha a készülék vizes vagy nedves lett, azonnal húzza ki a konnektorból.
- Kapcsolja ki a készüléket és mindig húzza ki a csatlakozót a dugaszoló aljzatból (a csatlakozót, ne pedig a vezetékét húzza), ha nem használja a készüléket, tartozékokat szerel fel rá, tisztítja vagy zavart észlel.
- **Ne** működtesse a készüléket felügyelet nélkül! Mindig kapcsolja ki a készüléket, ha elhagyja a helyiséget! Húzza ki a csatlakozót a dugaszoló aljzatból.
- A készüléket és a hálózati kábelt rendszeresen ellenőrizni kell, hogy nincs-e rajta sérülés jele. Ha sérülést lát rajta, a készüléket nem szabad használni.
- Csak eredeti tartozékokat használjon.
- Gyermekei biztonsága érdekében ne hagyja általuk elérhető helyen a csomagolóelemeket (műanyag zacskó, karton, sztiropor stb.).

FIGYELMEZTETÉS!

Kisgyermekeket ne engedjen a fóliával játszani. **Fulladás veszélye állhat fenn!**

A készülékre vonatkozó speciális biztonsági tudnivalók

FIGYELMEZTETÉS: Sérülésveszély!

- Mielőtt tartozékot vagy mozgó pótalkatrészt cserélné a készüléken, kapcsolja ki és húzza ki a konnektorból.
- Ne érjen a mozgó alkatrészekhez.
- Tartozékcseré előtt várja meg a vágókés teljes leállítását.
- Mielőtt bekapcsolná, ellenőrizze, hogy a csatlakoztatott tartozék helyesen és biztonságosan van-e rögzítve.

FIGYELMEZTETÉS: Sérülésveszély!

- Mindig a mellékelt tömő eszközt használja. Soha ne dugja az ujjait a töltőnyílásba!
- Óvatosan bánjon a vágókéssel, amikor kiveszi és amikor tisztítja!
- Mindig válassza le a készüléket az elektromos hálózatról, ha felügyelet nélkül hagyja, valamint összeszerelés, szétszerelés vagy tisztítás előtt.
- Ne javítsa saját kezűleg a készüléket. Lépjen kapcsolatba a hivatalos szervizzel. A veszélyek elkerülése érdekében a sérült hálózati kábelt a gyártónak, a szerviznek vagy más szakképzett szakembernek egy azzal egyenértékűre kell kicserélni.
- A készüléket gyerekek nem használhatják.
- Tartsa a készüléket és a kábelét gyerekektől távol.
- A gyerekek nem játszhatnak a készülékkel.
- A készülékeket csökkent fizikai, érzékszervi vagy értelmi képességű személyek, illetve akiknek nincs meg a kellő tapasztalatuk és tudásuk ehhez, csak akkor használhatják, ha felügyelet alatt állnak vagy a **készülék biztonságos használatára** megtanították őket és megértették a kapcsolódó veszélyeket.
- Ne akarjon a darálóval kemény tárgyakat (csont, héjak) aprítani.
- Ne manipulálja a biztonsági kapcsolót.

Alkotórészek leírása / A csomag tartalma

- 1 Tömörúd
- 2 Adagolótálca
- 3 OPEN gomb (Nyitás)
- 4 Tartozéktartó rekesz
- 5 Motor
- 6 Kapcsoló: ON/O/R (Be/Ki/Irányváltás)
- 7 I/II funkció kapcsoló (be/vissza)
- 8 Kioldás gomb PUSH (Nyomja meg)
- 9 Csigaház

- 12 3 rostély (finom, közepes, durva)
- 13 Zárkarika
- 14 Kolbásztöltő feltét
- 15 2-részes tartozék kibbe-töltő
- 16 Főző feltét
- 17 Sín a darálós kekszhez

Rendeltetésszerű használat

A készülék felhasználási területe

- Élelmiszerek feldarabolása.
- Galuska és tészta formázása a különféle feltétekkel.

Kizárólag erre a célra készült, és csak ennek megfelelően használható.

Ábrák A – D:

- 10 Csigá
- 11 Vágókés

Csak a jelen használati útmutatóban leírt módon szabad használni.

Kereskedelmi célokra nem használhatja.

A készülék bármely más célú felhasználása rendeltetésellenesnek minősül, és kárt vagy személyi sérülést okozhat.

A gyártó nem vállal felelősséget a nem rendeltetészerű használatból fakadó sérülésekért.

A készülék kicsomagolása

1. Vegye ki a készüléket a csomagolásából.
2. Távolítson el minden csomagolóanyagot, mint például fóliákat, tömítő anyagokat, kábeltartókat és a kartondobozt.
3. Ellenőrizze, hogy minden tartozék hiánytalanul megvan-e.
4. Ha nincs minden benne a csomagban vagy sérülést észlel, ne használja a készüléket. Azonnal vigye vissza a forgalmazóhoz.

MEGJEGYZÉS:

- A készüléken maradhatott por vagy a gyártás során ráakódott szennyeződés. Javasoljuk, hogy az első használat előtt tisztítsa meg a készüléket a „Tisztítás” fejezetben leírtak alapján.
- A tartozékok újjártható műanyag tasakokba vannak csomagolva. Tartsa meg a tasakokat a készülék tárolásához.

Előkészítés

Ehhez vegye figyelembe a 3. és 4. oldalon lévő áttekintést is.

1. Tegye a csigaházat (9) két óras tájolásban beállítva a csiga hajtóműbe.
2. Tartsa lenyomva a kioldógombot (8). Fordítsa el a csigaházat az óramutató járásával ellentétes irányba, amíg a helyére nem kattann.
3. Úgy helyezze a töltőtálcát a töltőcsonkra, hogy a tálca befogása a motorblokk fölött legyen.
4. Tolja be a csigát (10) a csigaház vízszintes részébe a tengely mechanikus bekattanásáig.

Lásd a továbbiakban a húsdaráló, a kibbe tartozék, a kolbásztartozék vagy a darálós keksz tartozékának összeszerelésének részében.

A húsdaráló összeszerelése

- Kérjük, tekintse meg az „A” alatti ábrákat is (Oldal 4).
 - Járjon el a „Előkészítés” 1-4. pontjában leírtak szerint!
5. A csiga tengelyére tegye rá a vágókést úgy, hogy a köszörült lapja kifelé nézzen.
 6. Válasszon egy rostélyt (12).

MEGJEGYZÉS:

A vezetőelemek a csigaház mélyedéseiben helyezkednek el.

7. Csavarja rá a zárkarikát az óramutató járásának irányában.
8. Tegye a húsdarabokat a töltőtálcára (2) és a betöltő csonkba.

Ld. alább az „Elektromos csatlakoztatás / Felhasználási útmutatások” című részt.

A kolbásztöltő feltét felszerelése

- Kérjük, tekintse meg az „B” alatti ábrákat is. (Oldal 4).
 - Először az „Előkészítés” és „A húsdaráló összeszerelése” 1-6. pontban leírtak alapján járjon el.
7. Helyezze rá a kolbásztöltő feltétet a csigaházra.
 8. Csavarja rá a zárkarikát az óramutató járásának irányában.
 9. Tegye a kolbászmasszát a töltőtálcára és a töltőcsonkba!

Ld. alább az „Elektromos csatlakoztatás / Felhasználási útmutatások” című részt.

„Kebbe” feltét felszerelése

MEGJEGYZÉS:

A „Kebbe” feltéttel a húsból vagy tésztából cső alakzatokat lehet készíteni.

- Kérjük, tekintse meg az „C” alatti ábrákat is. (Oldal 4).
 - Járjon el a „Előkészítés” 1-4. pontjában leírtak szerint!
5. Helyezze rá a kétrészes „Kebbe” feltétet a csiga tengelyére.

MEGJEGYZÉS:

A tartozék vezetőelemei a csigaház mélyedéseiben vannak.

6. Csavarja rá a zárkarikát az óramutató járásának irányában.
7. Tegye a hús- vagy tészta masszát a töltőtálcára vagy a betöltő csonkba.

Ld. alább az „Elektromos csatlakoztatás / Felhasználási útmutatások” című részt.

A süteményformázó feltét felszerelése

MEGJEGYZÉS:

Ezzel a feltéttel különféle alakú süteményeket formálhat a tésztából. Az úgynevezett „Spritzgebäck” (omlós teasütemény) készítésére különösen alkalmas.

- Kérjük, tekintse meg a „D” alatti ábrákat is. (Oldal 4).
 - Járjon el a „Előkészítés” 1-4. pontjában leírtak szerint!
5. Tegye be a süteményformázó feltétet (16).
 6. Csavarja rá a zárkarikát az óramutató járásának irányában.
 7. Csúsztassa végig a sint (17) a süteményformázó feltétten található bevágásokon.

Ld. alább az „Elektromos csatlakoztatás / Felhasználási útmutatások” című részt.

Elektromos csatlakoztatás

- Ügyeljen arra, hogy a funkciókapcsoló kikapcsolt „O” állásban legyen.
- Csatlakoztassa a készüléket szabályos kialakítású, érintés-vevélemmel ellátott konnek-torra.

Funkció kapcsoló (I/II)

A kapcsoló (7) segítségével válassza ki a kapcsoló kívánt működési módját (6).

Előre/hátra forgás kapcsolási funkciói (ON/O/R)

A készülék előre és vissza is képes forgogni. Ha a csiga elakad, az irányváltóval kiszabadíthatja.

- **Előre:**
 - Fordítsa a kapcsolót (7) „I” állásba.
 - Állítsa a kapcsolót (6) „ON”-ra. A készülék most „Előre” módban van.
- **Vissza:**
 - Állítsa a kapcsolót (6) „O”-re és várja meg, amíg a motor megáll.
 - Állítsa a kapcsolót (7) „II”-re. Nyomja meg az „R” részt a kapcsolón (6). A készülék „Vissza” üzemmódban működik mindaddig, amíg lenyomva tartja a kapcsolót.

Kikapcsolás

- Tegye a biztonsági kapcsolót (6) a „O” állásba és húzza ki a hálózati kábelt.

Felhasználási útmutatások

FIGYELMEZTETÉS: Sérülésveszély!

Mindig a mellékelt tömő eszközt használja. Soha ne dugja az ujjait a töltőnyílásba!

VIGYÁZAT:

A készüléket 10 percnél hosszabb ideig ne használja egyfolytában. Hagyja hűlni 10 percig, mielőtt újra használná.

MEGJEGYZÉS:

- Vágja a húst kb. 2,5 cm nagyságú darabokra! Ügyeljen rá, hogy a húspann ne legyenek csontok vagy inak.
- Hús durva darabokra vágásához használja a legnagyobb nyílásokkal rendelkező rostélyt.
- A második lépésben válasszon egy finomabb vagy közepes méretű lyukakat tartalmazó rostélyt attól függően, hogy mennyire szeretné összedarálni az ételt.
- Előbb vonja be a rostélyokat vékony rétegben növényi olajjal.

Kolbászkészítés

- Ehhez használhat akár természetes- akár műbelet.
- Ha a természetes bél mellett dönt, egy ideig áztassa vízben.

- Kössön csomót a bél egyik végére.
- Tolja rá a belet a kolbásztöltő feltételre.
- A készülék a kolbásztöltelék átnyomja a kolbásztöltő feltétlen és beletölti a bébe.
- Ügyeljen arra, hogy a bél csak „lazán” legyen megtöltve, különben szétrepedhet, mert főzés és/vagy sütés közben a kolbász megdagad.
- Miután az első kellő hosszúságú kolbászt betöltötte, az ujjaival nyomja össze a kolbásztöltő feltét végénél.
- Amíg kellő rutint nem szerzett, a készüléket minden egyes kolbász betöltése után kikapcsolhatja.
- Csavarja meg a kolbászt egyszer vagy kétszer a saját tengelye körül.

Süteményformázó feltét

- Csavarja fel a süteményformázó feltétet, és állítsa be a kívánt süteményformát.
- Tegye a tészát az adagolótálcára és garatra.
- A kezével tartsa a formázó feltétből kijövő tészataszálakat, és vágja el, amint elérik a kívánt hosszúságot.

Tisztítás

FIGYELMEZTETÉS:

- Tisztítás előtt húzza ki a hálózati kábelt, és várja meg a készülék lehűlését.
- Tisztításkor soha ne merítse víz alá a motoregységet. Ezzel áramütés vagy tűz veszélyét idézn elő.

VIGYÁZAT:

- Ne használjon drótkéfé vagy más karcoló konyhai eszközt a tisztításhoz.
- Ne használjon agresszív vagy karcoló tisztítószereket.

A motoregység

- A motoregységet először nedves ronggyal tisztítsa le, majd száraz ronggyal törölje szárazra.

Adagolótálca, csiga, csigaház és a többi tartozék

VIGYÁZAT:

A készülék ezen részeit ne mosogatógépben mossa el. Mattá válhat a felületük.

- Ezeket kézi mosogatásban kell elmosni.
- Mosogatás után öblítse le tiszta vízzel, majd szárítsa meg őket.

Tárolás

- Tisztítsa meg a készüléket a leirtak alapján. Hagyja, hogy a tartozékok teljesen megszáradjanak.
- Javasoljuk, hogy a készüléket az eredeti csomagolásában tárolja, ha hosszabb ideig használaton kívülre helyezi.
- Mindig jól szellőző, száraz helyiségben, gyermekektől távol tárolja a készüléket.

- A tartozékokat a tartozéktálcában (4) tárolhatja. Nyomja meg az OPEN (3) gombot a tálcá kinyitásához.
- Rendszeresen vonja be a rostélyokat növényi olajjal. Használjon lezárható műanyag tasakokat a tároláshoz.



Hibaelhárítás

| Hiba | Lehetséges ok | Megoldás |
|-------------------------|--|---|
| A készülék nem működik. | A készülék nem kap áramot. | Ellenőrizze a konnektort egy másik készülékkel. Helyesen dugja be a csatlakozót. Ellenőrizze a biztosítékokat. |
| | A készülék hibás. | Vegye fel a kapcsolatot a Szervizünkkel vagy egy szakértővel. |
| | A funkció kapcsoló (7) „II” állásba van kapcsolva. | Állítsa a funkció kapcsolót „I” állásba. |
| A készülék elakad. | Maradék hús ragadt a csavarhoz. | <ol style="list-style-type: none"> 1. A kapcsolót (6) állítsa „O” helyzetbe, és várja meg, amíg leáll a motor. 2. Állítsa a funkció kapcsolót (7) „II” állásba. 3. Állítsa a kapcsolót (6) „R” állásba a feltorlódott húsmaradékok kilazításához. 4. Kapcsolja ki a készüléket és húzza ki a konnektorból. 5. Távolítson el minden beragadt maradékot. |

Hulladékkezelés

A “Kerekcs Szeméttároló” Szimbólum Jelentése

Óvja a környezetet, ne a háztartási hulladékkal semmisítse meg az elektromos készülékeket.

A főleges vagy hibás elektromos készülékeket a helyi gyűjtőpontokban adja le.

Segítsen elkerülni a helytelen hulladékkezelésből eredő környezeti és egészségügyi hatásokat.

Hozzájárulhat a régi elektromos és elektronikus készülékek újrahasznosításához vagy más módon való hasznosításához.

A gyűjtőpontokról a helyi hatóságok adhatnak felvilágosítást.

Műszaki jellemzők

Modell:FW 447 CB
 Tápfeszültség:220-240 V~, 50/60 Hz
 Névleges áramfelhasználás: 550 W
 Maximális áramfelhasználás: 1200 W
 Zajterhelési szint: 82 dB(A)
 Védelmi osztály: II
 Nettó súly (tartozékok nélkül): kb. 3,32 kg

A műszaki és kivitelezési módosítások jogát a folyamatos termékfejlesztés miatt fenntartjuk.

A készülék megfelel minden érvényes CE irányelvnek, beleértve az elektromágneses megfeleléségről, és a kifestésű berendezésekről szóló irányelveket, és a legújabb biztonsági szabályozások figyelembe vételével készült.

Посібник користувача

Дякуємо, що вибрали наш прилад. Сподіваємось, що ви будете задоволені його можливостями.

Символи у цьому посібнику

Задля вашої безпеки подано чіткі застереження. Радимо звернути на них увагу, щоб уникнути нещасних випадків і пошкодження пристрою:

ПОПЕРЕДЖЕННЯ.

Попереджає про небезпеку здоров'ю і вказує на можливий ризик травмування.

УВАГА.

Вказує на можливу небезпеку для пристрою чи інших предметів.

ПРИМІТКА.

Вказує на підказку чи інформацію для користувача.

Зміст

| | |
|---|----|
| Розташування органів керування..... | 3 |
| Малюнки А – D | 4 |
| Загальні вказівки щодо безпеки | 49 |
| Спеціальні інструкції з безпеки для цього приладу | 49 |
| Опис частин / частини, які додаються | 50 |
| Експлуатація за призначенням..... | 51 |
| Розпаковування приладу..... | 51 |
| Підготовка приладу | 51 |
| Монтаж м'ясорубки..... | 51 |
| Монтаж насадки для ковбаси | 51 |
| Монтаж насадки "Кеббе" | 51 |
| Монтаж насадки для печива | 52 |
| Електричне підключення | 52 |
| Рекомендації з застосування..... | 52 |
| Чищення..... | 53 |
| Зберігання..... | 53 |

| | |
|-----------------------------|----|
| Усунення несправностей..... | 53 |
| Технічні параметри..... | 53 |

Загальні вказівки щодо безпеки

Перед прийняттям в експлуатацію цього приладу дуже уважно читайте інструкцію з експлуатації та зберігайте її разом з гарантійним талоном, касовим чеком та, по мірі можливості, з картонною коробкою і внутрішньою упаковкою. У разі, що прилад буде передано третім особам, слід передавати його разом з цією інструкцією з експлуатації.

- Використайте прилад виключно в приватних цілях та за передбаченим призначенням. Прилад не призначено для промислового використання.
- Не використовуйте його на вулиці. Оберегайте його від спеки, прямого сонячного опромінювання, вологи (в жодному разі не опускайте у рідину) та гострих кутів. Не користуйтеся приладом з вологими руками. Якщо прилад зволожився або змокрів, невідкладно витягніть штепсельну вилку.
- Вимкніть прилад та обов'язково витягніть вилку з штепсельної розетки (тягніть за штекер, не за кабель), коли не користуетесь приладом, або монтуєте комплектуючі деталі, або під час чищення або при дефектах.
- **Не експлуатуйте прилад без огляду.** Обов'язково вимкніть прилад, коли ви покидаєте приміщення. Витягніть штепсельну вилку з штепсельної розетки.
- Прилад та кабель живлення слід регулярно обстежити на ознаки пошкоджень. При виявленні пошкоджень приладом заборонено користуватись.
- Користуйтеся виключно оригінальними комплектувальними деталями.
- Для безпеки своїх дітей не залишайте доступними пакувальні матеріали (пластикові пакети, картонні коробки, пенопласт тощо).

ПОПЕРЕДЖЕННЯ!

Не дозволяйте малим дітям гратись із пливкою. Існує загроза задухи!

Спеціальні інструкції з безпеки для цього приладу

ПОПЕРЕДЖЕННЯ. Ризик травмування!

- Перш ніж замінити приладдя чи додаткові частини, які рухаються під час роботи, прилад слід вимкнути і від'єднати від мережі.
- Не торкайтеся рухомих частин.
- Перед тим як замінювати насадки, почекайте, поки ніж повністю зупиниться.

ПОПЕРЕДЖЕННЯ: Ризик травмування!

- Перш ніж вмикати прилад, упевніться, що насадку встановлено надійно і належним чином.
- Завжди використовуйте штовхач, який додається. Ніколи не встромляйте пальці або приладдя в шийку для наповнення!
- Поводьтеся з ножем із належною обережністю, коли Ви витягуєте і очищуєте його!
- Завжди від'єднуйте прилад від мережі, коли відходите кудись і перед збиранням, розбиранням або чищенням.
- Не ремонтуйте пристрій самотужки. Зверніться до уповноважених спеціалістів. Щоб уникнути небезпеки, слід замінити пошкоджений кабель живлення на такий самий кабель; заміну має виконувати виробник, служба підтримки споживачів чи інший кваліфікований спеціаліст.
- Не дозволяйте дітям користуватися цим приладом.
- Зберігайте прилад і шнур подалі від дітей.
- Не дозволяйте дітям гратися цим приладом.
- Приладом можуть користуватися люди з обмеженими фізичними, розумовими та чуттєвими можливостями, а також ті, яким бракує досвіду та знань, у разі здійснення нагляду за ними або після отримання пояснень щодо безпечного **користування цим приладом** і у разі усвідомлення можливої небезпеки.
- Не подрібнюйте тверді предмети, такі як кістки або шкаралупу.
- Не робіть ніяких змін у запобіжному перемикачі.

Опис частин / частини, які додаються

- 1 Штовхач
- 2 Таця для завантаження продуктів в штуцер
- 3 Кнопка OPEN (відкрити)
- 4 Відділок для приладдя
- 5 Мотор
- 6 Перемикач ON/O/R (Вкл. / Вкл. / Задній хід)
- 7 Перемикач функцій I/II (вмк./назад)
- 8 Кнопка розблокування PUSH (натискати)

9 Корпус спіралі

Ілюстрації A-D:

- 10 Спіраль
- 11 Ніж
- 12 3 решітки (дрібне, середнє, грубе)
- 13 Кришка
- 14 Насадка для ковбаси
- 15 Насадка із 2 деталей "Кеббе"

- 16 Насадка для печива
- 17 Планка для виготовлення печива

Експлуатація за призначенням

Цей прилад призначено для

- подрібнення (перемелювання) продуктів харчування.
- Ви можете формувати пасту або тісто за допомогою різних насадок.

Прилад призначено виключно для цих цілей і дозволяється використати тільки за цим призначенням.

Дозволяється використати прилад тільки в тій засіб, як це описано в Інструкції з експлуатації.

Не дозволяється використати прилад для масового виробництва.

Кожний інший спосіб використання вважається експлуатацією не за призначенням і може призвести до матеріальної шкоди і навіть до тілесних ушкоджень.

Виробник не несе відповідальності за пошкодження, спричинені використанням не за призначенням.

Розпаковування приладу

1. Вийміть прилад з упаковки.
2. Вийміть увесь пакувальний матеріал, такий як фольга, наповнювач, фіксатори кабелю і картон.
3. Перевірте вміст упаковки.
4. Якщо комплект постачання неповний або є видимі пошкодження, не користуйтеся приладом! негайно поверніть його продавцю.

ПРИМІТКА.

- На приладі може бути пил або залишки виробничого процесу. Рекомендовано почистити виріб, як описано в розділі "Чищення".
- Приладдя упаковане у пакетики з фольги, що застібаються. Зберігайте приладдя та прилад у цих пакетиках.

Підготовка приладу

Просимо Вас взяти до уваги нашу інформацію на сторінках 3 та 4.

1. Встановіть корпус для гвинта (9) на гвинт у положення, яке займає годинникова стрілка о другій годині.
2. Натисніть кнопку розблокування (8). Водночас перевірте корпус для гвинта проти годинникової стрілки, він із клацанням має стати на місце.
3. Поставте тацю для продуктів на штуцер для завантаження таким чином, щоб отвір таці знаходився понад моторним блоком.
4. Вставте спіраль (10) у горизонтальну частину корпусу до тієї точки, де ось механічно заблокується.

Дивіться далі інформацію в розділах про монтаж м'ясорубки, насадки "Кеббе", насадки для ковбаси або насадки для формування печива.

Монтаж м'ясорубки

- Просимо Вас взяти до уваги також наші ілюстрації з розділу "А" (сторінка 4).
- Робіть операції у тій послідовності, що описана під пунктами 1 – 4 "Підготовка Приладу".
- 5. Поставте ніж гострими сторонами назовні на ось спіралі.
- 6. Виберіть решітку (12).

ПРИМІТКА.

Напрямні на насадці мають знаходитися в належних жолобках в корпусі.

7. Поверніть кришку в напрямку за ходом стрілки годинника.
8. Кладіть шматочки м'яса на тацю для завантаження (2) і в штуцер.

Дивіться далі розділ "Електричне підключення/Рекомендації з застосування".

Монтаж насадки для ковбаси

- Просимо Вас також взяти до уваги наші ілюстрації у розділі "В" (сторінка 4).
- Робіть операції спочатку так, як це описано в розділах "Підготовка Приладу" і "Монтаж м'ясорубки" у пунктах.
- 7. Встановіть насадку для ковбаси у корпусі спіралі.
- 8. Поверніть кришку в напрямку за ходом стрілки годинника.
- 9. Наповніть ковбасним паштетом тацю і штуцер для завантаження продуктів.

Дивіться далі розділ "Електричне підключення/Рекомендації з застосування".

Монтаж насадки "Кеббе"

ПРИМІТКА.

За допомогою насадки "Кеббе" можна формувати трубочки з м'яса або тіста.

- Просимо Вас взяти до уваги також наші ілюстрації з розділу "С" (сторінка 4).
- Робіть операції так, як це вказано в пунктах 1 – 4 "Підготовка Приладу".
- 5. Поставте насадку "Кеббе", що складається з двох компонентів, на спіраль.

ПРИМІТКА.

Напрямні на насадці мають знаходитися в належних жолобках в корпусі.

6. Поверніть кришку в напрямку за ходом стрілки годинника.
7. Наповніть ковбасною масою або тістом тацю і штуцер для завантаження продуктів.

Дивіться далі розділ "Електричне підключення/Рекомендації з застосування".

Монтаж насадки для печива

І ПРИМІТКА.

Якщо Ви приготували тісто для печива, Ви можете за допомогою цієї насадки придати виробам із тіста різноманітні форми. В першу чергу цей засіб придатний для печива, що витискується шприцом.

- Просимо Вас взяти до уваги також наші ілюстрації з розділу "D" (сторінка 4).
- Робіть операції так, як це вказано в пунктах 1 – 4 "Підготовка Приладу".
- 5. Встановіть насадку для печива (16).
- 6. Поверніть кришку в напрямку за ходом стрілки годинника.
- 7. Вставте планку (17) через прорізи у насадці для печива.

Дивіться далі розділ "Електричне підключення/Рекомендації з застосування".

Електричне підключення

- Переконайтеся в тому, що перемикач функцій поставлено в положення "O" (вимкнено).
- Підключіть прилад до розетки яка обладнана належним чином і має захисні контакти.

Перемикач функцій (I/II)

Користуйтеся перемикачем (7), щоб вибрати потрібний режим роботи для перемикача (6).

Функції перемикачу ход вперед/назад (ON/O/R)

Прилад має функції переднього ходу та реверсу. Якщо шнек/спіраль застряне, Ви можете включити функцію зворотного ходу для звільнення заблокованого місця.

- **Передній ход:**
 - Встановіть перемикач (7) у положення "I".
 - Поставте перемикач (6) в положення "ON". У приладі включено функцію "Передній ход".
- **Зворотний ход:**
 - Переведіть перемикач (6) в положення "O" і почекайте, поки мотор не зупиниться повністю.
 - Переведіть перемикач (7) в положення "II". Натисніть "R" на перемикачі (6). Прилад буде працювати у режимі "Назад", доки ви тримаєте натиснутою кнопку перемикача.

Вимкнення

- Переведіть перемикач (6) в положення "O" і витягніть вилку з розетки.

Рекомендації з застосування

⚠ ПОПЕРЕДЖЕННЯ. Ризик травмування!

Завжди використовуйте штовхач, який додається. Ніколи не встромляйте пальці або приладдя в шийку для наповнення!

⚠ УВАГА.

Використайте прилад безперервно не довше ніж 10 хвилин. Дайте приладу охолонути приблизно впродовж 10 хвилин, перед тим як використовувати його знову.

І ПРИМІТКА.

- Поріжте м'ясо на шматочки розміром приблизно 2,5 см. Звертайте, будь ласка, увагу на те, щоб м'ясо не містило жил або кісток.
- Для крупнішого перемелювання користуйтеся диском із найбільшими отворами.
- Для дрібнішого перемелювання виберіть сталений диск із дрібними або середніми отворами в залежності від потреби.
- Наперед трохі змажте решітки рослинною олією.

Виготовлення ковбаси

- Ви можете виготовляти ковбасу як із натуральною, так і зі штучною оболонкою.
- Якщо Ви вирішили застосовувати натуральну оболонку, то її слід спочатку покласти на деякий час у воду, щоб вона стала еластичною.
- Кінець оболонки зав'яжіть вузлом.
- Насуньте оболонку на насадку для приготування ковбаси.
- Ковбасна маса протискується через насадку і наповнює оболонку ковбаси.
- Звертайте увагу на те, щоб оболонка була заповненою не дуже щільно, оскільки ковбаса може при вариві або смаженні збільшити об'єм та порвати оболонку.
- Якщо перша паличка ковбаси досягла належної довжини, стисніть ковбасу на кінці насадки пальцями.
- Поки Ви не навчилися швидко працювати, Ви можете вимикати прилад після кожної палички ковбаси.
- Поверніть паличку ковбаси один - два рази навколо її осі.

Насадка для виготовлення печива

- Наверніть насадку для виготовлення печива і установіть ту форму, яка Вам потрібна.
- Заповніть тістом тацю і штуцер для завантаження продуктів.
- Притримуйте смуги тіста на виході з форми рукою і відрізайте їх на потрібну довжину.

Чищення

⚠ ПОПЕРЕДЖЕННЯ.

- Перед тим як почати очищення приладу, завжди витягуйте вилку з розетки електроживлення і чекайте, поки прилад не охолоне.
- Ані в якому разі не опускайте мотор в воду з метою очищення корпусу. Це може призвести до електричного удару або пожежі.

⚠ УВАГА.

- Не використовуйте дротяну щітку або абразивні засоби для чищення.
- Не використовуйте агресивні або абразивні засоби для чищення.

Мотор приладу

- Корпус мотору слід тільки обтирати вологою тканиною і після цього обсушувати сухою тканиною.

Таця для завантаження продуктів, спіраль, корпус спіралі і все приладдя

⚠ УВАГА.

Не очищуйте ці деталі в посудомийній машині. Поверхні деталей можуть втратити блиск.

- Ці деталі Ви можете очищувати вручну у воді з додаванням засобів для миття посуду.
- Споліскуйте деталі чистою водою і протирайте них сухою тканиною.

Зберігання

- Почистьте прилад, як описано. Дайте приладду повністю висохнути.
- Якщо прилад не використовуватиметься тривалий час, рекомендовано зберігати його в оригінальній упаковці.
- Завжди зберігайте прилад поза зоною досяжності дітей в сухому, добре провітрюваному місці.
- Приладдя можна зберігати у відділку для приладдя (4). Натисніть кнопку OPEN (3), щоб відкрити лоток.
- Регулярно змащуйте решітки рослинною олією. Користуйтеся пакетиками з фольги, що застібаються, щоб зберігати приладдя.

Усунення несправностей

| Несправність | Можлива причина | Вирішення |
|---------------------|--|--|
| Прилад не працює. | Прилад не підключено до мережі живлення. | Перевірте настіну розетку за допомогою іншого пристрою. Належним чином підключіть штекер. Перевірте запобіжник. |
| | Прилад пошкоджено. | Зверніться в сервісний центр або до спеціаліста. |
| | Перемикач функцій (7) встановлено у положення "II" | Встановіть перемикач функцій у положення "I". |
| Прилад заблоковано. | До гвинта прилипли залишки м'яса. | 1. Встановіть перемикач (6) у положення "O" і зачекайте, поки двигун зупиниться. 2. Встановіть перемикач функцій (7) у положення "II" 3. Встановіть перемикач (6) у положення "R", щоб повернути назад решітки м'яса, що заблокували прилад. 4. Вимкніть прилад і від'єднайте його від мережі. 5. Тепер вийміть залишки м'яса. |

Технічні параметри

Модель:FW 447 CB
 Подання живлення: 220-240 В, змінного струму, 50/60 Гц
 Номінальне споживання електроенергії:550 Вт
 Максимальне споживання електроенергії:1200 Вт
 Звуковий тиск: 82 дБ (A)
 Група електробезпеки: II
 Вага нетто (без приладдя): прибл. 3.32 кг

Сохранено право на технические и конструкционные изменения в рамках продолжающейся разработки продукта.

Данное устройство соответствует всем текущим директивам СЕ, таким как электромагнитная совместимость и низкое напряжение; оно произведено в соответствии с новейшими правилами техники безопасности.

Руководство пользователя

Благодарим за покупку нашего изделия. Мы надеемся, что вы с удовольствием будете пользоваться им.

Символы в данном руководстве пользователя

Важные указания, касающиеся вашей безопасности, отмечены особо. Во избежание несчастных случаев и повреждения устройства обращайтесь на них особое внимание:

ПРЕДУПРЕЖДЕНИЕ:

Предупреждение об опасности для здоровья, указывает на возможность повреждений.

ВНИМАНИЕ:

Потенциальная опасность для устройства или других предметов.

ПРИМЕЧАНИЯ:

Советы и информация для вас.

Содержание

| | |
|--|----|
| Расположение элементов..... | 3 |
| Иллюстрации А - D | 4 |
| Общие указания по технике безопасности..... | 54 |
| Специальные инструкции по технике безопасности для этого устройства..... | 54 |
| Описание деталей / поставляемых деталей..... | 56 |
| Назначение | 56 |
| Распаковка устройства | 56 |
| Подготовка..... | 56 |
| Сборка мясорубки | 56 |
| Установка насадки для сосисок | 56 |
| Установка насадки для кеббе | 57 |
| Установка насадки для печенья..... | 57 |
| Подключение электропитания..... | 57 |
| Инструкции по использованию..... | 57 |
| Чистка..... | 58 |
| Хранение | 58 |

| | |
|----------------------------------|----|
| Устранение неисправностей..... | 58 |
| Технические характеристики | 58 |

Общие указания по технике безопасности

Перед началом эксплуатации прибора внимательно прочитайте прилагаемую инструкцию по эксплуатации и сохраните ее в надежном месте, вместе с гарантийным талоном, кассовым чеком и, по возможности, картонной коробкой с упаковочным материалом. Если даете кому-либо пользоваться прибором, обязательно дайте впридачу данную инструкцию по эксплуатации.

- Пользуйтесь прибором только частным образом и по назначению. Прибор не предназначен для коммерческого использования.
- Не пользуйтесь прибором под открытым небом. Предхраняйте прибор от жары, прямых солнечных лучей, влажности (ни в коем случае не погружайте его в воду) и ударов об острые углы. Не прикасайтесь к прибору влажными руками. Если прибор увлажнился или намок, тут же выньте вилку из розетки.
- После эксплуатации, монтаже принадлежностей, чистке или поломке прибора всегда вынимайте вилку из розетки (тяните за вилку, а не за кабель).
- Не оставляйте включенные электроприборы без присмотра. Выходя из помещения всегда выключайте прибор. Выньте штекер из розетки.
- Прибор и кабель сетевого питания необходимо регулярно обследовать на наличие следов повреждения. При обнаружении повреждения пользоваться прибором запрещается.
- Используйте только оригинальные запчасти.
- Из соображений безопасности для детей не оставляйте лежать упаковку (пластиковые мешки, картон, пенопласт и т.д.) без присмотра.

ПРЕДУПРЕЖДЕНИЕ!

Не позволяйте детям играть с полиэтиленовой пленкой. Опасность удушья!

Специальные инструкции по технике безопасности для этого устройства

ПРЕДУПРЕЖДЕНИЕ: Риск травмы!

- Перед заменой принадлежностей или установкой дополнительных деталей, которые движутся во время работы, выключите устройство и отключите его от электросети.
- Не прикасайтесь к подвижным деталям.

ПРЕДУПРЕЖДЕНИЕ: Риск травмы!

- Перед заменой принадлежностей дождитесь полной остановки ножа.
- Перед включением устройства проверьте, правильно ли установлены крепления принадлежностей и надежно ли они затянуты.
- Всегда пользуйтесь прилагаемой трамбовкой. Никогда не вставляйте пальцы или кухонные предметы в подающую горловину!
- Будьте осторожны при извлечении ножа и его чистке!
- Всегда отключайте устройство из сети, когда с ним никто не работает, а также перед началом разборки, сборки и чистки.
- Не пытайтесь самостоятельно отремонтировать устройство. Обратитесь к авторизованному профессионалу. Во избежание опасности менять поврежденный кабель на аналогичный должен производитель, наша клиентская служба или любой другой квалифицированный специалист.
- Детям запрещается пользоваться данным устройством.
- Храните устройство и шнур подальше от детей.
- Запрещается детям играть с данным устройством.
- Устройства могут быть использованы людьми с ограниченными физическими и умственными способностями, а также не имеющие опыта работы, только под присмотром или после получения **инструктажа по безопасной эксплуатации** устройства, если эти люди осознают все риски, связанные с данным прибором.
- Никогда не перемалывайте твердые части, такие как кости или скорлупу.
- Не трогайте предохранительные переключатели.

Описание деталей / поставляемых деталей

- 1 Толкатель
- 2 Подающий лоток
- 3 Кнопка OPEN (Открыть)
- 4 Отдел для аксессуаров
- 5 Двигатель
- 6 Переключатель ON/O/R (Вкл./Выкл./Назад)
- 7 Переключатель функции I/II (Вперед/назад)
- 8 Кнопка освобождения PUSH (Извлечь)
- 9 Корпус шнека

Иллюстрации А – D:

- 10 Шнек
- 11 Нож
- 12 3 сетчатые насадки (мелкая, средняя, грубая)
- 13 Стопор
- 14 Насадка для сосисок
- 15 Насадка для кеббе из 2 частей
- 16 Насадка для печени
- 17 Планка для печени

Назначение

Это устройство имеет следующее назначение:

- Измельчение пищевых продуктов.
- При помощи разных принадлежностей можно формовать лапшу или тесто.

Устройство предназначено только для этих целей и должно использоваться соответствующим образом.

Устройство может использоваться только в соответствии с приведенными здесь инструкциями.

Устройство не предназначено для использования в коммерческих целях.

Использование в других целях и не в соответствии с инструкциями считается неправильным и может привести к порче имущества и личной травме.

Изготовитель не несет ответственности за ущерб, связанный с неправильным использованием.

Распаковка устройства

1. Извлеките устройство из его упаковки.
2. Удалите все упаковочные материалы, такие как фольги, заполняющие материалы, держатели кабеля и картонную упаковку.
3. Проверьте комплектность поставки.
4. Если комплект поставки неполный или заметны механические повреждения, не включайте прибор. Сразу же верните весь комплект продавцу.

ПРИМЕЧАНИЯ:

- На устройстве могут оставаться пыль и остатки производственных материалов. Рекомендуется почистить устройство в соответствии с разделом "Чистка".

ПРИМЕЧАНИЯ:

- Аксессуары упакованы в пакеты з фольги много-разового использования. Сохраните эти пакеты для хранения прибора и аксессуаров.

Подготовка

Используйте иллюстрации на стр. 3 и 4.

1. Вставьте блок шнека (9) в положении "на 2 часа" в привод шнека.
2. Удерживайте кнопку освобождения (8) нажатой. Поверните блок спирали против часовой стрелки до его защелкивания в посадочном гнезде.
3. Установите подающий лоток на подающую горловину так, чтобы крепление лотка располагалось над блоком двигателя.
4. Вставьте шнек (10) в горизонтальную часть корпуса шнека, чтобы ось вошла на свое место.

Также обратитесь к разделам с описанием сборки мясорубки, установки насадки для кеббе, насадки для сосисок или насадки для печени.

Сборка мясорубки

- Используйте иллюстрации "А" (стр. 4).
 - Выполните пункты 1 – 4 в разделе "Подготовка".
5. Установите нож на вал шнека острыми кромками наружу.
 6. Выберите сетчатую насадку (12).

ПРИМЕЧАНИЯ:

Направляющие должны входить в выемки в корпусе шнека.

7. Поверните стопор по часовой стрелке.
8. Положите кусочки мяса на подающий лоток (2) и в подающую горловину.

Обратитесь к разделу "Подключение электропитания/Инструкции по использованию" далее.

Установка насадки для сосисок

- Используйте иллюстрации "В" (стр. 4).
 - Выполните пункты 1 – 6 в разделах "Подготовка" и "Сборка мясорубки".
7. Установите насадку для сосисок на корпус шнека.
 8. Поверните стопор по часовой стрелке.
 9. Положите сосисочный фарш на подающий лоток (1) и в подающую горловину.

Обратитесь к разделу "Подключение электропитания/Инструкции по использованию" далее.

Установка насадки для кеббе

ПРИМЕЧАНИЯ:

Насадка для кеббе позволяет делать трубочки из мясного фарша или теста.

- Используйте иллюстрации "С" (стр. 4).
 - Выполните пункты 1 – 4 в разделе "Подготовка".
5. Установите насадку для кеббе из 2 частей на вал шнека.

ПРИМЕЧАНИЯ:

Направляющие на насадке должны входить в выемки в корпусе шнека.

6. Поверните стопор по часовой стрелке.
7. Положите мясной фарш или тесто на подающий лоток и в подающую горловину.

Обратитесь к разделу "Подключение электропитания/Инструкции по использованию" далее.

Установка насадки для печенья

ПРИМЕЧАНИЯ:

Эта насадка позволяет получать различные формы из готового теста для печенья. Особенно хорошо получают так называемые шпритцгебэк (вид печенья).

- Используйте иллюстрации "D" (стр. 4).
 - Выполните пункты 1 – 4 в разделе "Подготовка".
5. Вставьте насадку для печенья (16).
6. Поверните стопор по часовой стрелке.
7. Следуйте по направляющим (17) через разъемы насадки для печенья.

Обратитесь к разделу "Подключение электропитания/Инструкции по использованию" далее.

Подключение электропитания

- Переключатель функций должен быть в положении "O" (Выкл.).
- Включите прибор в правильно установленную и заземленную электрическую розетку переменного тока.

Переключатель функций (I/II)

Используйте переключатель (7) для выбора желаемого режима работы для переключателя (6).

Функции переключателя Вперед/Назад (ON/O/R)

Прибор имеет функцию работы вперед и назад. Если шнек застопорится, то включением функции назад можно освободить его.

- Функция Вперед:

- Поверните переключатель (7) на "I".
- Установите переключатель (6) в положение "ON". Прибор будет работать в режиме "вперед".

- Функция Назад:

- Установите переключатель (6) в положение "O" и дождитесь остановки двигателя.
- Установите переключатель (7) в положение "II". Нажмите "R" на переключателе (6). Прибор будет в режиме "Обратного хода", пока вы удерживаете переключатель нажатым.

Выключение

- Установите переключатель (6) в положение "O" и выньте вилку из розетки.

Инструкции по использованию

⚠ ПРЕДУПРЕЖДЕНИЕ: Риск травмы!

Всегда пользуйтесь прилагаемой трамбовкой. Никогда не вставляйте пальцы или кухонные предметы в подающую горловину!

⚠ ВНИМАНИЕ:

Не используйте прибор дольше 10 минут в непрерывном режиме. Дайте ему остыть в течение 10 минут перед использованием снова.

ПРИМЕЧАНИЯ:

- Нарезайте мясо на кусочки примерно 2,5 см. Следите за тем, чтобы в мясе не попались кости или сухожилия.
- Для крупной нарезки мяса используйте насадку с большими отверстиями.
- На втором шаге выберите стальную насадку с мелкими или средними отверстиями, в зависимости от того, как вы хотите измельчить продукты.
- Заранее смажьте насадку небольшим количеством растительного масла.

Изготовление сосисок

- Можно использовать натуральные или искусственные кишки.
- Если вы решили использовать натуральные кишки, предварительно замочите их в воде на некоторое время.
- Завяжите узел на конце кишки.
- Наденьте кишку на насадку для сосисок.
- Сосисочный фарш продавливается через насадку для сосисок, и кишка заполняется.
- Заполняйте сосисочную кишку не слишком плотно, поскольку в противном случае она может лопнуть из-за расширения фарша при варке или жарке.
- После получения первой сосиски нужной длины зажмите кишку на конце насадки для сосисок пальцами.
- Пока вы не приобретете опыт, можно выключать прибор после получения каждой сосиски.
- Закрутите сосиску вокруг своей оси один или два раза.

Изготовление печенья

- Установите насадку для печенья и задайте требуемую форму для печенья.
- Поместите тесто на подающий лоток и в горловину.
- Поддерживайте заготовку из теста на выходе рукой и нарежьте печенье нужной длины.

Чистка

ПРЕДУПРЕЖДЕНИЕ:

- Перед чисткой всегда вынимайте вилку из розетки и дождитесь остывания прибора.
- Никогда не погружайте блок двигателя в воду для чистки. Это может привести к поражению электрическим током или воспламенению.

ВНИМАНИЕ:

- Не используйте металлическую щетку или иные абразивные кухонные принадлежности для очистки.
- Не используйте агрессивные или абразивные чистящие средства.

Блок двигателя

- Блок двигателя чистите только протиркой влажной тканью и затем сухой тканью.

Подающий лоток, шнек, корпус шнека и все насадки

ВНИМАНИЕ:

Не мойте эти детали в посудомоечной машине. Поверхности могут потускнеть.

- Мойте эти детали в раковине вручную.
- Ополосните чистой водой и высушите.

Хранение

- Почистите устройство, как описано. Полностью просушите насадки.
- Если устройство не будет использоваться длительное время, то рекомендуется хранить его в оригинальной упаковке.
- Всегда храните устройство в хорошо проветриваемом и сухом месте, не доступном детям.
- Вы можете хранить аксессуары в специальном отделе для насадок (4). Нажмите кнопку OPEN (3), чтобы открыть отсек.
- Регулярно смазывайте насадки небольшим количеством растительного масла. Используйте закрывающиеся пакеты из фольги для хранения.

Устранение неисправностей

| Неисправность | Возможная причина | Устранение |
|-----------------------------|---|---|
| Устройство не работает. | На устройство не подается напряжение питания. | Проверьте розетку включением другого устройства. Правильно вставьте сетевую вилку в розетку. Проверьте предохранитель сети питания. |
| | Устройство неисправно. | Обратитесь в ремонтную службу или к специалисту. |
| | Переключатель функций (7) установлен на "I". | Установите переключатель функций на "I". |
| Устройство заблокировалось. | Остатки мяса прилипли к шнеку. | 1. Установите переключатель (6) в положение "O" и дождитесь остановки двигателя. 2. Установите переключатель функций (7) на "II". 3. Установите переключатель (6) на "R" для того, чтобы достать застрявшее мясо. 4. Выключите устройство и выньте вилку из розетки. 5. Удалите мешающие остатки. |

Технические характеристики

Модель:FW 447 CB
Источник питания: 220-240 В~, 50/60 Гц
Номинальная потребляемая мощность:550 Вт
Макс. потребляемая мощность:1200 Вт
Уровень давления звука: 82 дБ(А)
Класс защиты: II
Чистый вес (без насадок): припл. 3,32 кг

Сохранено право на технические и конструкционные изменения в рамках продолжающейся разработки продукта.

Данное устройство соответствует всем текущим директивам CE, таким как электромагнитная совместимость и низкое напряжение; оно произведено в соответствии с новейшими правилами техники безопасности.

المواصفات

الطراز: FW 447 CB.....
التزويد بالطاقة: 240-220 فولت تيار متردد، 60/50 هرتز
استهلاك الطاقة المقنن: 500 واط.....
أقصى استهلاك للطاقة: 1200 واط.....
مستوى ضغط الصوت: 82 ديسيبل (أ)
فئة الحماية: II.....
الوزن الصافي (دون الملحقات) 3.32 كجم تقريباً
نحتفظ بالحق في إجراء تغييرات فنية وتصميمية في سياق التطوير
المستمر لمنتجاتنا.

تم اختبار هذا الجهاز وفقاً لتوجيهات CE الحالية ذات الصلة مثل
التوافق الكهرومغناطيسي وتوجيهات التيار المنخفض، كما تم تصميمه
وفقاً لأحدث لوائح السلامة.

إيقاف التشغيل

- قم بتحويل مفتاح الأمان (6) إلى "O" (إيقاف تشغيل) واسحب قابس الطاقة.

تعليمات الاستخدام

⚠ تحذير: مخاطر التعرض للإصابة!

استخدم دوماً الضاغطة المرفقة. لا تدخل أصابعك أبداً أو أي أداة في عنق التعبئة!

⚠ تنبيه:

لا تستخدم الجهاز لمدة تزيد على 10 دقيقة متصلة. التركه 10 دقائق حتى يبرد ثم أعد تشغيله ثانية.

🔍 ملاحظة:

- قم بتقطيع اللحم إلى قطع بحجم 2.5 سم تقريبا، انتبه إلى اللحم حيث يجب ألا يحتوي على عظام أو عصب.
- لتقطيع اللحم إلى مفروم خشن، استخدم المصفاة التي بها الفتحات الأوسع.
- والخطوة الثانية هي اختيار المصفاة التي تحتوي على فتحات ضيقة أو متوسطة، وذلك اعتمادا على الشكل النهائي الذي ترغبه للطعام.
- ضع قليلا من الزيت النباتي على المصافي قبل البدء.

عمل النفاثق

- يمكنك استخدام الجلد الطبيعي أو الصناعي لعمل النفاثق.
- إذا قررت استخدام الجلد الطبيعي في ذلك، انقعه في أو لا في الماء لمدة.
- أصنع عقدة في نهاية جلدة النفاثق
- ادفع النفاثق فوق الأداة الملحقة لعمل النفاثق.
- يتم دفع لحم النفاثق من خلال ملحق النفاثق ومن ثم يمتلئ الجلد باللحم.
- تأكد أن جلد النفاثق بها "جزء فارغ" بعد ملئه حتى لا تتمدد النفاثق أثناء الغلي أو القلي وهذا قد يمزق الجلد
- إذا بلغت أول قطعة نفاثق الطول المطلوب، اضغطها عند نهاية أداة النفاثق بأصابعك.
- بعد أن تكرر ما فعلته، بإمكانك إيقاف الجهاز بعد الانتهاء من كل سلسلة من النفاثق.
- قم بتدوير النفاثق مرة أو مرتين حول نفسها.

الأداة الملحقة لعمل الكعك

- قم بربط أداة عمل الكعك واربط شكل الكعك الذي تريده.
- ضع العجين في طبق التعبئة وأداة التعبئة.
- تحكم في طول العجين عند المخرج بيدك ثم اقطعها عند الطول المرغوب.

التنظيف

⚠ تحذير:

- قبل التنظيف، انزع قابس الإمداد بالتيار الكهربائي وانتظر حتى يبرد الجهاز.
- لا تعمر الجهاز بالماء. و إلا سيؤدي ذلك إلى صدمة كهربائية أو إلى نشوب حريق.

⚠ تنبيه:

- لا تستخدم فرشاة سلكية أو أي أدوات كاشطة أخرى في التنظيف.
- لا تستخدم أدوات التنظيف الحادة أو الكاشطة.

مبييت الموتور (الهيكل الخارجي للجهاز)

- استخدم قطعة قماش رطبة لتنظيف مبييت الموتور (الهيكل الخارجي) ثم جففه باستخدام قطعة قماش جافة.

طبق التعبئة والعمود الملولب ومبييت العمود الملولب وجميع الأدوات الملحقات

⚠ تنبيه:

لا تغسل هذه القطع في غسالة الصحون. فقد يفقد السطح الخارجي بريقه.

- يمكن تنظيف هذه القطع يدوياً في حوض الماء.
- أغمر القطع بالماء النظيف ثم جففها.

التخزين

- نظف الجهاز وفقاً لما هو مبين. دع الملحقات حتى تجف تماماً.
- نوصي بتخزين الجهاز في عبوته الأصلية إذا كان لن يُستخدم لفترة طويلة.
- اعمل على تخزين الجهاز في مكان جيد التهوية وجاف بعيداً عن متناول الأطفال.
- يمكنك تخزين الملحقات في صينية الملحقات (4). اضغط على الزر OPEN (فتح) (3) لفتح الصينية.
- قم بإضافة قليل من الزيت النباتي إلى المصافي. استخدم عبوات التخزين الألومنيوم التي يعاد لصقها لتخزين الملحقات.

استكشاف الأخطاء وإصلاحها

| الحل | السبب المحتمل | العطل |
|-----------------|------------------------------------|---|
| الجهاز لا يعمل. | لا تصل طاقة كهربائية إلى الجهاز. | تحقق من عمل المقبس باستخدام جهاز آخر. وصل مقبس كبل الطاقة بصورة صحيحة. |
| | هناك عيب بالجهاز. | تحقق من مصاهر أطراف توصيل القابس. اتصل بمركز أو بأحد المتخصصين. |
| | مفتاح الوظائف (7) مضبوط على "II". | حرك مفتاح الوظائف إلى "I". |
| الجهاز مسدود. | تلتصق بقايا اللحم بالعمود الملولب. | 1. اضبط المفتاح (6) على "O" وانتظر حتى يتوقف الموتور. 2. حرك مفتاح الوظائف (7) إلى "II". 3. حرك المفتاح (6) إلى الوضع "R" لتحريك بقايا اللحم المحشورة. 4. اعمل على إيقاف تشغيل الجهاز وافصل قابس وصلة الطاقة. 5. بعدها أزل أي بقايا لحم ملتصقة. |

ملاحظة:

- قد يكون هناك بعض الأثرية أو مخلفات الإنتاج على الجهاز. لذا نوصي بتنظيف الجهاز كما هو مبين في قسم "التنظيف".
- توجد الملحقات داخل عبوات يمكن إعادة لصقها. احتفظ بهذه العبوات لاستخدامها عند تخزين الجهاز أو الاحتفاظ به في أمان.

التحضير

- يُرجى ملاحظة الصور في القسم "C" (الصفحة 4).
- يُرجى اتباع النقاط من 1 إلى 4 كما هو موصوف في "التحضير".
- ضع القطعة الثانية للأداة الملحقة لعمل الكبة بعمود تدوير العمود المطلوب.

ملاحظة:

توجد العلامات الإرشادية للأداة الملحقة على تجويف مُبيت العمود المطلوب.

- قم بتدوير القابض باتجاه عقارب الساعة.
 - ضع اللحم أو العجين على طبق التعبنة وأدخله في عنق أداة التعبنة.
- انظر أذناه "التوصيل الكهربائي/ تعليمات الاستخدام".

تركيب الأداة الملحقة لعمل الكعك

ملاحظة:

يمكنك عمل أشكال مختلفة بهذه الأداة بعد تحضير عجين الكعك. وهي مناسبة بوجه خاص لما يسمى "Spritzgebäck" (نوع من الكعك).

- يُرجى ملاحظة الصور في القسم "D" (الصفحة 4).
 - يُرجى اتباع النقاط من 1 إلى 4 كما هو موصوف في "التحضير".
 - أرفق ملحق الكعك (16).
 - قم بتدوير القابض باتجاه عقارب الساعة.
 - أدخل الحاجز (17) من خلال الفتحات الموجودة في ملحق الكعك.
- انظر أذناه "التوصيل الكهربائي/ تعليمات الاستخدام".

التوصيل الكهربائي

- تأكد من ضبط مفتاح التشغيل على وضع "O" (إيقاف تشغيل).
- قم بتوصيل الجهاز بمقبس تيار كهربائي مؤرض مثبت بشكل صحيح.

مفتاح الوظائف (I/II)

استخدم المفتاح (7) لاختيار وضع التشغيل المطلوب للمفتاح (6).

وظائف التحويل إعادة توجيه/ رجوع (ON/O/R)

الجهاز مزود بوظيفة إعادة التوجيه والعودة. فإذا كان من الضروري إيقاف العمود المطلوب، يمكنك استخدام وظيفة الرجوع لتحريره.

إعادة التوجيه:

- حرك المفتاح (7) للوضع "I".
- قم بتحويل المفتاح (6) إلى الوضع "ON"، سيصبح الجهاز في وضع "إعادة توجيه".

العودة:

- قم بتحويل المفتاح (6) إلى "O" (إيقاف التشغيل) وانتظر حتى توقف الموتور.
- قم بتحويل المفتاح (7) إلى "II". اضغط "R" على المفتاح (6). سوف يعمل الجهاز في وضع "الرجوع" طالما استمررت في الضغط على المفتاح.

ملاحظة:

يمكن تشكيل اللحم أو العجين بشكل اسطواني باستخدام الأداة الملحقة لعمل "الكبة".

⚠️ تحذير: خطر التعرض للجروح!

- تعامل بحذر مع السكينة عند استخراجها وتنظيفها!
- افصل الجهاز دائماً من مصدر الكهرباء في حال تركه دون مراقبة وقبل التركيب أو الفك أو التنظيف.
- لا تصلح الجهاز بنفسك. يُرجى الاتصال بفني معتمد. وتجنب المخاطر، يجب استبدال كبل الطاقة بكبل مماثل بواسطة جهة التصنيع أو خدمة العملاء التابعة لنا أو أي متخصص مؤهل آخر.
- غير مسموح باستخدام هذا الجهاز من قبل الأطفال.
- احتفظ بالجهاز والكبل الخاص به بعيداً عن متناول الأطفال.
- تجنب لعب الأطفال بالجهاز.
- يمكن استخدام هذا الجهاز بواسطة أشخاص أصحاب قدرات جسمانية أو إدراكية أو عقلية محدودة أو ممن تنقصهم الخبرة والمعرفة، إذا توفر لهم الإشراف أو التعليمات المتعلقة باستخدام الجهاز بطريقة آمنة وإذا أدركوا المخاطر المحتملة.

- لا تحاول تكسير المواد الصلبة مثل العظام أو المحارة.
- لا تعبت بمفاتيح الأمان

الاستخدام المُراد

تم تصميم هذا الجهاز للأغراض التالية

- تقطيع المواد الغذائية
 - يمكنك تشكيل المكرونة أو العجين بالملحقات المختلفة.
- إنه مُعد خصيصاً لهذا الغرض ويمكن استخدامه فقط على نحو ملائم. ويجب استخدامه بالطريقة الموصوفة في تعليمات التشغيل هذه فقط. لا تستخدم الجهاز للأغراض التجارية.
- يُعد الاستخدام لأي غرض آخر غير الغرض المخصص استخداماً خاطئاً ويمكن أن يؤدي إلى تلف الماكينة وإصابة الشخص بجروح. لا يتحمل المُصنِّع مسؤولية التلف الناتج عن الاستخدام في غير أغراض الاستخدام المراد.

فك تغليف الجهاز

1. قم بإخراج الجهاز من عبوته.
2. قم بإزالة جميع مواد التغليف مثل الرقائق ومواد الحشو وماسك الكبل والعبوة الكرتونية.
3. تحقق من وجود جميع المرفقات.
4. إذا كانت محتويات العبوة ناقصة أو بها تلف ظاهر، لا تشغل الجهاز. و قم بإرجاعه إلى الموزع فوراً.

وصف القطع/ القطع المرفقة

- 1 الصاغظ
 - 2 طبق التعبئة
 - 3 زر OPEN (فتح)
 - 4 مقصورة الملحقات
 - 5 الموتور
 - 6 مفتاح ON/O/R (تشغيل/ إيقاف تشغيل/ عكس)
 - 7 مفتاح الوظائف I/II (تشغيل/عكس)
 - 8 حرر الزر PUSH (دفع)
 - 9 مبيت العمود الملولب
- الصور أ إلى د:
- 10 العمود الملولب
 - 11 السكينة
 - 12 3 مصافي (ناعم، متوسط، خشن)
 - 13 المقبس
 - 14 الأداة الملحقة لعمل النقائق
 - 15 الجزء الثاني الأداة الملحقة لعمل "الكبة"
 - 16 ملحق الكعك
 - 17 قطعة تشكيل البسكويت

| | |
|----|-------------------------------|
| 60 | تعليمات الاستخدام..... |
| 60 | التنظيف..... |
| 60 | التخزين..... |
| 60 | استكشاف الأخطاء وإصلاحها..... |
| 59 | المواصفات..... |

تعليمات السلامة العامة

اقرأ تعليمات التشغيل بعناية قبل تشغيل الجهاز واحتفظ بالتعليمات بما في ذلك الضمان وإيصال الاستلام، وإذا أمكن، الصندوق الذي يحتوي على العبوة الداخلية. عند إعطاء هذا الجهاز لأشخاص آخرين، يرجى إطلاعهم أيضا على تعليمات التشغيل.

- هذا الجهاز مصمم للاستخدام الخاص وللغرض المقصود منه فقط. لا يصلح هذا الجهاز للاستخدام التجاري.
- لا تستخدم الجهاز في الأماكن الخارجية. احفظه بعيدا عن مصادر الحرارة وأشعة الشمس المباشرة والرطوبة (لا تغمسه مطلقا في أي مادة سائلة) والأسطح الحادة. لا تستخدم الجهاز ويديك مبتلة. إذا كان الجهاز رطبا أو مبتلا، انزع القابس الكهربائي على الفور.
- عند تنظيف الجهاز أو تخزينه، أوقف تشغيله وانزع القابس من مقبس التيار الكهربائي دائما (اسحب القابس نفسه، وليس سلك التوصيل) إذا لم يكن الجهاز قيد الاستخدام وأزل الملحقات المرفقة.
- لا تشغيل الجهاز دون أن يكون تحت المراقبة. يجب إيقاف تشغيل الجهاز دائما عند مغادرة الغرفة. انزع القابس من مقبس التيار الكهربائي.
- يجب فحص الجهاز وأسلاك الموصلات الرئيسية بانتظام لاكتشاف وجود أية علامات للتلف. عند اكتشاف أي تلف يجب التوقف عن استخدام الجهاز.
- استخدم قطع الغيار الأصلية فقط.
- لضمان سلامة أطفالك، يرجى حفظ العبوة بالكامل (الحقائب البلاستيكية، والصناديق، والبوليسترين وغيرها) بعيدا عن متناول أيديهم.

⚠ تحذير!

لا تدع الأطفال الصغار يعثون بالرفائق المعدنية خشية خطر الاختناق!

دليل التعليمات

شكراً لك على اختيارك منتجنا. نأمل أن تستمتع باستخدام الجهاز.

رموز تعليمات الاستخدام

تم وضع علامات على هذه المعلومات الهامة خصيصا للحفاظ على سلامتك. من الضروري الامتثال لهذه التعليمات لتجنب وقوع حوادث ومنع إلحاق تلف بالجهاز:

⚠ تحذير:

يحذرك هذا الرمز من الإصابة بمخاطر على صحتك ويشير إلى وجود مخاطر محتملة للتعرض للإصابة.

⚠ تنبيه:

يشير هذا الرمز إلى وجود مخاطر محتملة قد يتعرض لها الجهاز أو أشياء أخرى.

ℹ ملاحظة:

يلقي هذا الرمز الضوء على النصائح والمعلومات.

المحتويات

| | |
|----|---|
| 3 | مكان عناصر التحكم..... |
| 4 | أشكال توضيحية A - D..... |
| 63 | تعليمات السلامة العامة..... |
| 63 | تعليمات السلامة الخاصة بهذه الماكينة..... |
| 62 | وصف القطع/ القطع المرفقة..... |
| 62 | الاستخدام المراد..... |
| 62 | فك تغليف الجهاز..... |
| 61 | التحضير..... |
| 61 | تركيب مقرفة اللحم..... |
| 61 | تركيب الأداة الملحقة لعمل النقانق..... |
| 61 | تركيب الأداة الملحقة لعمل "الكبة"..... |
| 61 | تركيب الأداة الملحقة لعمل الكعك..... |
| 61 | التوصيل الكهربائي..... |

تعليمات السلامة الخاصة بهذه الماكينة

⚠ تحذير: خطر التعرض للجروح!

- قبل استبدال الملحقات أو الأجزاء الإضافية التي تتحرك أثناء التشغيل، يجب إيقاف تشغيل الجهاز وفصله من منفذ التيار.
- لا تلمس الأجزاء المتحركة.
- قبل تغيير الملحقات، انتظر حتى تتوقف السكينة تماماً.
- قبل التشغيل لا بد من التأكد من تركيب الملحقات بشكل صحيح وتثبيتها بإحكام.
- استخدم دوماً الضاغط المتوفر مع الماكينة. لا تُدخل أصابعك أو أي أداة في عنق التعبئة!





BOMANN®

C. Bomann GmbH
Internet: www.bomann.de

Stand 05/13