

privileg



Gebrauchsanleitung

Kaffeemaschine privileg

Anleitung-Nr.: 92057
Bestell-Nr.: 568 796 /
747 528

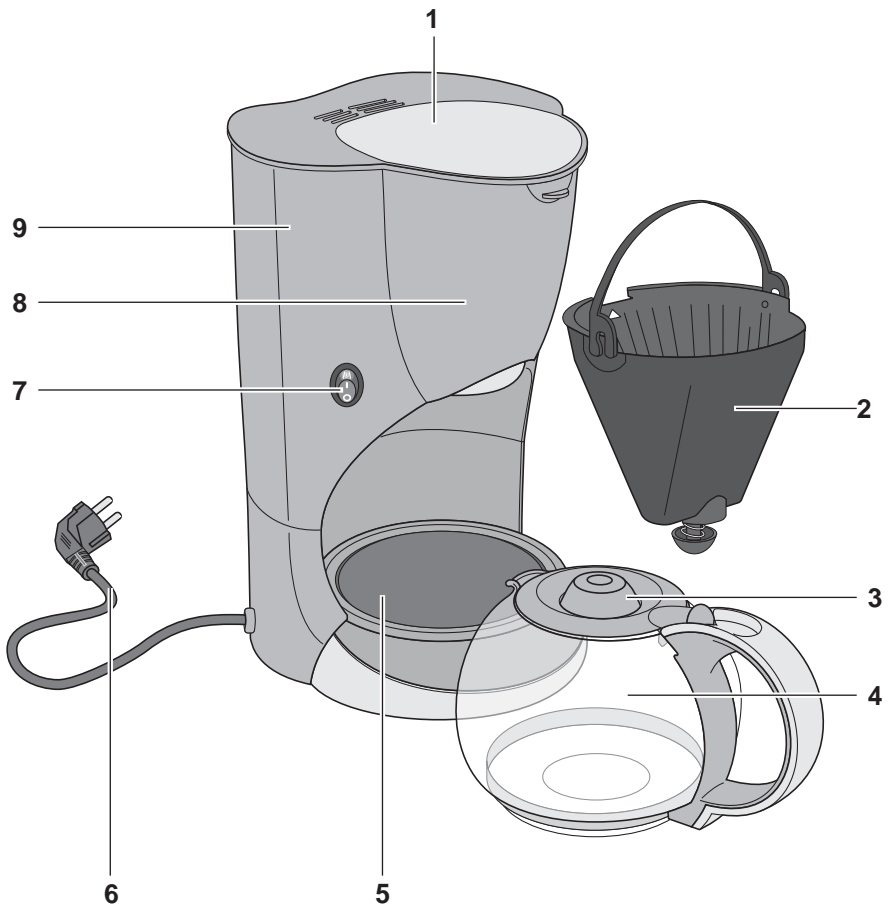
HC 20130906

Nachdruck, auch
auszugsweise, nicht
gestattet!

Inhaltsverzeichnis

Lieferumfang / Geräteteile	3
Informationen und Hinweise.....	4
Kontrolle ist besser	4
Bestimmungsgemäßer Gebrauch	4
Bevor Sie das Gerät benutzen.....	4
Zu Ihrer Sicherheit.....	5
Sicherheitshinweise	5
Erstinbetriebnahme	11
Zum Aufstellungsort.....	11
Gerät vorbereiten	11
Leerlauf	12
Kaffee brühen	14
Tropfschutz	17
Reinigung und Wartung	18
Reinigung.....	18
Entkalken	19
Unser Service	20
Umweltschutz leicht gemacht	21
Verpackungstipps	21
Altgeräteentsorgung	21
Technische Daten.....	22

Lieferumfang / Geräteteile



- | | |
|---------------------------------|---|
| 1 Wasserbehälter-Deckel | 6 Netzstecker und -kabel |
| 2 Filtereinsatz mit Tropfschutz | 7 Ein/Aus-Schalter |
| 3 Aromaschutzdeckel | 8 Filteraufnahme |
| 4 Kaffeekanne | 9 Wasserbehälter mit Wasserstandsanzeige (rechte Seite) |
| 5 Warmhalteplatte | |

Informationen und Hinweise

Kontrolle ist besser

1. Prüfen Sie, ob die Lieferung vollständig ist.
2. Kontrollieren Sie, ob das Gerät Transportschäden aufweist.
3. Sollte die Lieferung unvollständig sein oder Transportschäden aufweisen, nehmen Sie das Gerät nicht in Betrieb. Wenden Sie sich an unsere Bestellannahme.

Bestimmungsgemäßer Gebrauch

Mit der Kaffeemaschine können Sie haushaltsübliche Mengen Kaffee zubereiten. Benutzen Sie dazu handelsübliche Filtertüten der Größe 4.

Das Gerät ist ausschließlich für den Privatgebrauch bestimmt und ist nicht für den professionellen Betrieb ausgelegt. Der Gebrauch ist vorgesehen:

- in Räumen, die als Küchen für das Personal von Geschäften, Büros und anderen Arbeitsbereichen eingerichtet sind
- in landwirtschaftlichen touristischen Einrichtungen
- in Hotels, Motels und anderen Übernachtungseinrichtungen
- bei Zimmervermietungen.

Verwenden Sie das Gerät nur wie in dieser Gebrauchsanleitung beschrieben. Jede andere Verwendung gilt als nicht bestimmungsgemäß und kann zu Sachschäden oder sogar zu Personenschäden führen. Der Hersteller übernimmt keine Haftung für Schäden, die durch nicht bestimmungsgemäßen Gebrauch entstanden sind.

Bevor Sie das Gerät benutzen

Prüfen Sie vor jedem Gebrauch, ob der Artikel oder die Netzanschlussleitung Schäden aufweisen. Sollten Sie Schäden feststellen, schalten Sie es nicht ein, sondern benachrichtigen Sie bitte unsere Bestellannahme.



Bevor Sie Ihr Gerät benutzen, lesen Sie bitte zuerst die Sicherheitshinweise und die Gebrauchsanleitung aufmerksam durch. Nur so können Sie alle Funktionen sicher und zuverlässig nutzen.

Bewahren Sie die Gebrauchsanleitung gut auf und geben Sie sie an einen möglichen Nachbesitzer weiter.

Die Gebrauchsanleitung basiert auf den in der Europäischen Union gültigen Normen und Regeln. Beachten Sie im Ausland auch landesspezifische Richtlinien und Gesetze!

Zu Ihrer Sicherheit

Signalwörter

Gefahr



Gefahr!

Hohes Risiko! Missachtung der Warnung kann Schaden

für Leib und Leben verursachen.

Achtung



Achtung!

Mittleres Risiko! Missachtung der Warnung kann einen Sachschaden verursachen.

Wichtig!

Geringes Risiko! Sachverhalte, die beim Umgang mit dem Gerät beachtet werden sollten.

Sicherheitshinweise

Gefahr



Stromschlag-Gefahr!

Fehlerhafte Elektroinstallation oder zu hohe Netzspannung kann zu elektrischem Stromschlag führen.

- Schließen Sie das Gerät nur an, wenn die Netzspannung der Steckdose mit der Angabe auf dem Typenschild übereinstimmt.

- Schließen Sie das Gerät nur an eine gut zugängliche Steckdose an, damit Sie es bei einem Störfall schnell von Stromnetz trennen können.
- Betreiben Sie das Gerät nicht, wenn es sichtbare Schäden aufweist oder das Netzkabel bzw. der Netzstecker defekt ist.
- Wenn das Netzkabel des Geräts beschädigt ist, muss es durch den Hersteller oder seinen Kundendienst oder eine ähnlich qualifizierte Person ersetzt werden.
- Öffnen Sie das Gehäuse nicht, sondern überlassen Sie die Reparatur Fachkräften. Wenden Sie sich dazu an eine Fachwerkstatt. Bei eigenständig durchgeführten Reparaturen, unsachgemäßem Anschluss oder falscher Bedienung sind Haftungs- und Garantieansprüche ausgeschlossen.
- Bei Reparaturen dürfen nur Teile verwendet werden, die den ursprünglichen Gerätedaten entsprechen. In diesem Gerät befinden

sich elektrische und mechanische Teile, die zum Schutz gegen Gefahrenquellen unerlässlich sind.

- Tauchen Sie weder das Gerät selbst noch Netzkabel oder -stecker in Wasser oder andere Flüssigkeiten.
- Fassen Sie den Netzstecker niemals mit feuchten Händen an.
- Ziehen Sie den Netzstecker nie an der Zuleitung aus der Steckdose, sondern fassen Sie immer den Netzstecker an.
- Verwenden Sie das Anschlusskabel nie als Tragegriff.
- Halten Sie das Gerät, den Netzstecker und das Netzkabel von offenem Feuer und heißen Flächen fern.
- Verlegen Sie das Kabel so, dass es nicht zur Stolperfalle wird.
- Knicken Sie das Anschlusskabel nicht und legen Sie es nicht über scharfe Kanten.
- Verwenden Sie das Gerät nur in trockenen Innenräumen. Betreiben Sie es nie in Feuchträumen oder im Regen.

- Lagern Sie das Gerät nie so, dass es in eine Wanne oder in ein Waschbecken fallen kann.
- Greifen Sie niemals nach einem Elektrogerät, wenn es ins Wasser gefallen ist. Ziehen Sie in einem solchen Fall sofort den Netzstecker.
- Sorgen Sie dafür, dass Kinder keine Gegenstände in das Gerät hineinstecken.
- Wenn Sie das Gerät nicht benutzen, es reinigen oder wenn eine Störung auftritt, schalten Sie das Gerät immer aus und ziehen Sie den Stecker aus der Steckdose.

Gefahr



Kurzschlussgefahr!

Eingedrungenes Wasser kann einen Kurzschluss verursachen.

- Schalten Sie das Gerät vor jeder Reinigung aus, und ziehen Sie den Netzstecker.
- Tauchen Sie weder das Gerät noch den Netzstecker ins Wasser. Benutzen Sie zum Reinigen keinen Dampfreiniger.

- Benutzen Sie zum Reinigen kein Backofen- oder Grill-Spray.

Gefahr



Gefahren für Kinder und Personen mit eingeschränkten phy-

sischen, sensorischen oder geistigen Fähigkeiten!

Kinder erkennen Gefahren häufig nicht oder unterschätzen sie.

- Kinder müssen beaufsichtigt werden, um sicherzustellen, dass sie nicht mit dem Gerät spielen.
- Sorgen Sie dafür, dass Kinder keinen Zugriff auf das Gerät haben, wenn sie unbeaufsichtigt sind.
- Lassen Sie Kinder nicht mit der Verpackungsfolie spielen. Sie können sich beim Spielen darin verfangen und ersticken.
- Dieses Gerät kann von Kindern ab 8 Jahren und darüber und von Personen mit reduzierten physischen, sensorischen oder mentalen Fähigkeiten oder Mangel an Erfahrung und/oder Wissen benutzt werden, wenn sie beaufsichtigt oder bezüglich

des sicheren Gebrauchs des Gerätes unterwiesen wurden und die daraus resultierenden Gefahren verstanden haben. Kinder dürfen nicht mit dem Gerät spielen. Reinigung und Benutzerwartung dürfen nicht durch Kinder ohne Beaufsichtigung durchgeführt werden.

Gefahr



Verbrühungsgefahr!

Während des Gebrauchs der Kaffeemaschine tritt heißer Dampf aus.

- Vermeiden Sie jeden Kontakt mit dem heißen Dampf während des Brühvorgangs, beim Wiederauffüllen des Wassertanks und wenn der Deckel geöffnet ist.
- Lassen Sie das heiße Gerät vor dem Befüllen mit kaltem Wasser mindestens 5 Minuten abkühlen.
- Öffnen Sie den Deckel nicht während des Betriebs.
- Beim Einfüllen von Frischwasser kurz nach dem Brühvorgang kann heißer Dampf aus dem Wasserauslauf austreten. Schalten Sie daher die Kaffeemaschine nach jedem

Brühvorgang aus, und legen Sie eine Abkühlpause von ca. 5 Min. ein.

- Sind mehrere Brühvorgänge hintereinander erforderlich, schalten Sie die Kaffeemaschine nach jedem Brühvorgang aus und legen Sie eine Abkühlpause von ca. 5 Min. ein.
- Gehen Sie vorsichtig mit dem heißen Kaffee um.

Gefahr **Verbrennungsgefahr!**



Die Glaskanne und die Warmhalteplatte werden während des Betriebs sehr heiß!

- Fassen Sie die Glaskanne nur am Griff an.
- Berühren Sie die heiße Warmhalteplatte nicht, und fassen Sie nicht unter den Filter.

Lassen Sie das Gerät vor der Reinigung vollständig abkühlen.

Gefahr **Brandgefahr!**



Dieses Gerät wird während des Betriebs heiß! Brenn- bare Gegenstände in unmittelbarer Nähe des Geräts könnten sich entzünden!

- Stellen Sie das Gerät nicht in der Nähe von brennbaren Gegenständen, wie z.B. Vorhängen, auf.
- Stellen Sie das Gerät nie auf oder in der Nähe von heißen Oberflächen ab, wie z.B. Herdplatten, Öfen, etc.
- Bringen Sie das Netzkabel nicht mit heißen Teilen in Berührung.
- Legen Sie keine Gegenstände auf der Warmhalteplatte oder dem Gerät ab, während das Gerät in Betrieb ist.

Decken Sie das Gerät nicht ab, z.B. mit Tüchern o.Ä.

Gefahr **Gesundheitsgefahr!**



Unsachgemäßer Umgang mit dem Gerät kann zu Gesundheitsschäden führen.

- Lassen Sie beim ersten Gebrauch, nach dem Entkälten

und nach längerem Nichtgebrauch eine komplette Wasserfüllung erhitzen.

- Schütten Sie die erste Kochfüllung des neuen Geräts aus hygienischen Gründen weg.

Achtung **Beschädigungs-**
gefahr durch
Fehlgebrauch!



Unsachgemäßer

Umgang mit dem Gerät kann zu Beschädigung führen.

- Setzen Sie das Gerät niemals hoher Temperatur (Heizung etc.) oder Witterungseinflüssen (Regen, etc.) aus.
- Setzen Sie das Gerät nicht über einen längeren Zeitraum Temperaturen von unter 0 °C aus. Evtl. gefrorenes Restwasser kann das Gerät beschädigen.
- Verwenden Sie das Gerät nur, wenn es auf einer ebenen, stabilen und unempfindlichen Oberfläche steht.
- Nehmen Sie die Kaffeemaschine nie unbefüllt in Betrieb.

- Füllen Sie nur frisches, kaltes Wasser und keine anderen Flüssigkeiten in den Wasserbehälter.
- Überschreiten Sie die maximale Füllmenge nicht.
- Beachten Sie, dass Sie nur reines Kaffeepulver und keine anderen Substanzen, wie z.B. wasserlösliche oder gefriergetrocknete Instantprodukte, andere Getränkpulver oder Fremdkörper in den Filter einfüllen.
- Beachten Sie, dass die Oberflächen-Beschichtungen von Möbeln manchmal chemische Zusätze enthalten, die die Gummifüße des Geräts angreifen können. Auf diese Weise können Rückstände auf der Möbeloberfläche entstehen. Legen Sie daher eine hitze- und wasserunempfindliche Unterlage unter das Gerät.
- Stellen Sie das Gerät nicht unter Küchenoberflächen o. Ä. auf. Durch den austretenden Dampf können diese beschädigt werden.

- Tauchen Sie das Gerät zum Reinigen niemals in Wasser, stellen Sie es nie in eine Spülmaschine, und verwenden Sie zur Reinigung keinen Dampfreiniger. Das Gerät kann sonst beschädigt werden.
- Verwenden Sie keine lösemittelhaltigen, ätzenden

und scheuernden Reinigungsmittel (z.B. Backofen- oder Grill-Spray) oder Reinigungsutensilien (z.B. Topfschwämme o.Ä.). Diese können die Oberfläche zerkratzen.

- Trocknen Sie alle Teile nach dem Reinigen gründlich ab.

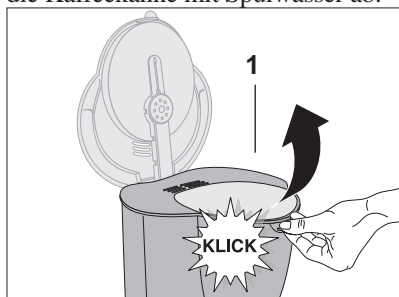
Erstinbetriebnahme

Zum Aufstellungsort

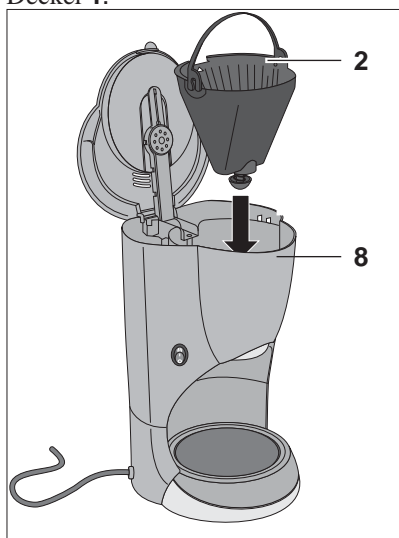
- Die Stellfläche muss fest, eben und unempfindlich sein.
- Das Gerät muss für Kleinkinder unerreichbar sein.
- Das Gerät darf nicht direkt neben einem Herd oder einer anderen Wärmequelle stehen.
- Das Gerät gibt Wärme an die umliegende Umgebung ab. Stellen Sie sicher, dass zwischen der Kaffeemaschine und den angrenzenden seitlichen und rückwärtigen Flächen ein Freiraum von mindestens 3 cm bleibt. Nach oben muss genügend Platz für die beweglichen Teile sein.
- Das Gerät nicht direkt unter einem Hängeschrank betreiben, da nach oben hin Dampf austritt.
- Das eventuelle Eindringen von Wasser könnte das Gerät beschädigen. Stellen Sie das Gerät nicht in der Nähe von Wasserhähnen oder Spülbecken auf.
- Achten Sie beim Verlegen des Netzkabels darauf, dass es nicht durch scharfe Kanten oder durch den Kontakt mit heißen Oberflächen (z.B. elektrische Kochplatten) beschädigt werden kann.
- Das Gerät könnte beschädigt werden, wenn das darin befindliche Wasser gefriert. Stellen Sie das Gerät nicht in einen Raum, in dem die Temperatur unter den Gefrierpunkt abfallen könnte.

Gerät vorbereiten

1. Entfernen Sie alle Verpackungsteile vom Gerät, von der Kaffeekanne und von der Warmhalteplatte.
2. Reinigen Sie das Gehäuse mit einem leicht feuchten Tuch und waschen Sie die Kaffeekanne mit Spülwasser ab.



3. Öffnen Sie den Wasserbehälter-Deckel **1**.



4. Setzen Sie den Filtereinsatz **2** in die Filteraufnahme **8** ein. Darauf achten, dass der Henkel nur nach vorne umgeklappt werden kann, damit er an den seitlichen Stiften richtig verriegelt.

Leerlauf

Lassen Sie vor dem ersten Gebrauch, nach dem Entkalken und nach längerem Nichtgebrauch eine komplette Wasserfüllung (ohne Kaffee) durchlaufen.

Gefahr Verbrühungsgefahr!



Während des Gebrauchs der Kaffeemaschine tritt heißer Dampf aus.

- Beim Einfüllen von Frischwasser kurz nach dem Brühvorgang kann heißer Dampf aus dem Wasserlauf austreten.
- Schalten Sie die Kaffeemaschine nach jedem Brühvorgang aus, und legen Sie eine Abkühlpause von ca. 5 Min. ein.

Achtung Beschädigungsgefahr durch Fehlgebrauch!

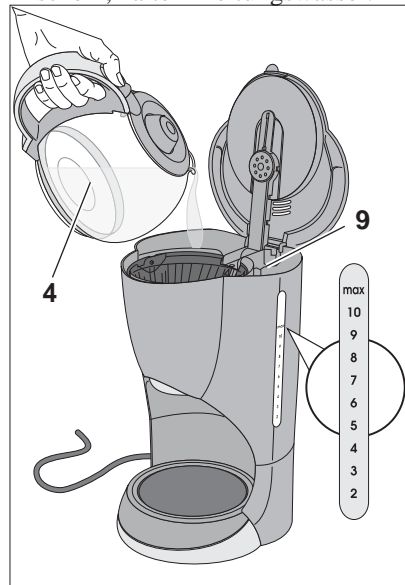


Unsachgemäßer

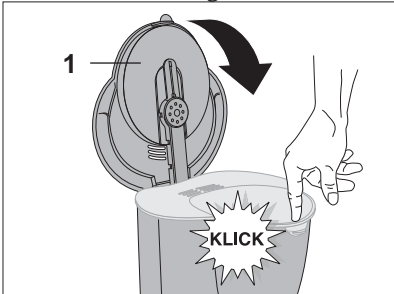
Umgang mit dem Gerät kann zu Beschädigung führen.

- Nehmen Sie die Kaffeemaschine nie unbefüllt in Betrieb.
- Füllen Sie nur frisches, kaltes Wasser und keine anderen Flüssigkeiten in den Wasserbehälter.
- Überschreiten Sie die maximale Füllmenge nicht.

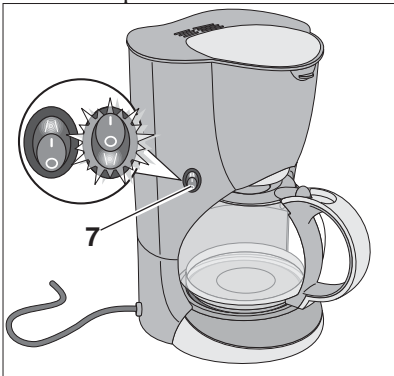
1. Füllen Sie die Kaffeekanne **4** mit frischem, kaltem Leitungswasser.



2. Gießen Sie das Wasser aus der Kaffeekanne in den Wasserbehälter **9**, bis zur Markierung **max** auf der Wasserstandsanzeige.



3. Schließen Sie den Wasserbehälter-Deckel **1** wieder, so dass er hörbar einrastet.
Trocknen Sie die Kaffeekanne von außen ab und stellen Sie sie auf die Warmhalteplatte **5**.



4. Stecken Sie den Netzstecker in eine Steckdose und schalten Sie die Kaffeemaschine mit dem Ein/Aus-Schalter **7** ein.
Die Kontrollleuchte im Schalter leuchtet rot.

5. Wenn das Wasser durchgelaufen ist, drücken Sie Schalter **7** erneut, um das Gerät auszuschalten. Die Betriebskontroll-Leuchte im Schalter erlischt.
6. Wiederholen Sie den Vorgang nach jeweils 5 Minuten Ruhezeit noch 1-2 Mal. Ihre Kaffeemaschine ist jetzt einsatzbereit.

Kaffee brühen

Gefahr



Verbrühungsgefahr!

Während des Gebrauchs der Kaffeemaschine tritt heißer Dampf aus.

- Vermeiden Sie jeden Kontakt mit dem heißen Dampf während des Brühvorgangs, beim Wiederauffüllen des Wassertanks und wenn der Deckel geöffnet ist.
- Lassen Sie das heiße Gerät vor dem Befüllen mit kaltem Wasser mindestens 5 Minuten abkühlen.
- Öffnen Sie den Deckel nicht während des Betriebs.
- Beim Einfüllen von Frischwasser kurz nach dem Brühvorgang kann heißer Dampf aus dem Wasserlauf austreten. Schalten Sie daher die Kaffeemaschine nach jedem Brühvorgang aus, und legen Sie eine Abkühlpause von ca. 5 Min. ein.

- Sind mehrere Brühvorgänge hintereinander erforderlich, schalten Sie die Kaffeemaschine nach jedem Brühvorgang aus und legen Sie eine Abkühlpause von ca. 5 Min. ein.
- Gehen Sie vorsichtig mit dem heißen Kaffee um.

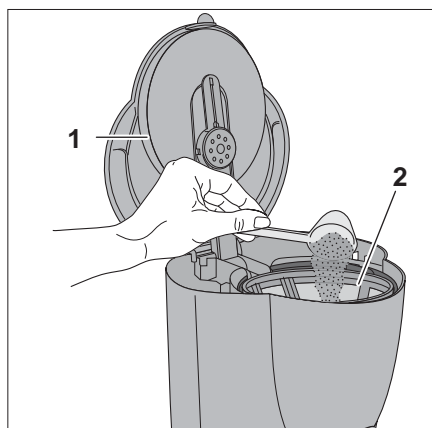
Achtung



Beschädigungsgefahr durch Fehlgebrauch!

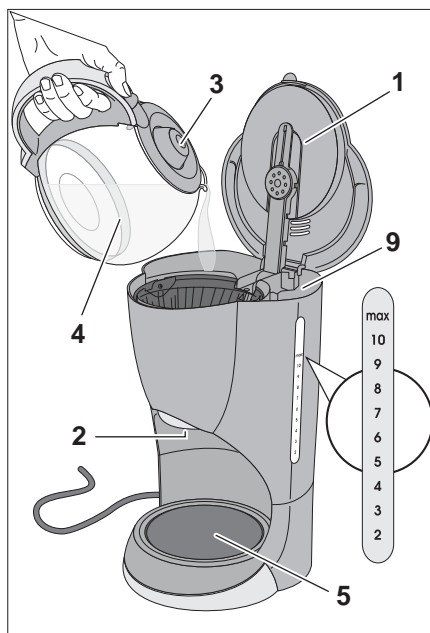
Unsachgemäßer Umgang mit dem Gerät kann zu Beschädigung führen.

- Beachten Sie, dass Sie nur reines Kaffeepulver und keine anderen Substanzen, wie z.B. wasserlösliche oder gefriergetrocknete Instantprodukte, andere Getränkepulver oder Fremdkörper in den Filter einfüllen.

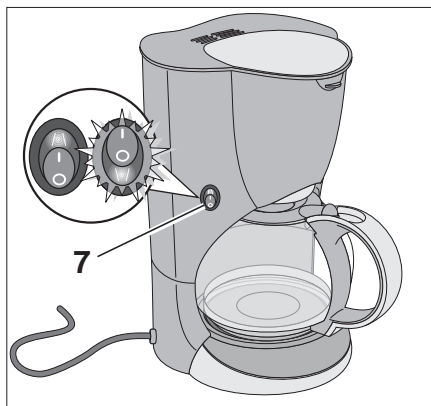


1. Öffnen Sie den Wasserbehälter-Deckel **1**.
2. Füllen Sie die gewünschte Menge Kaffeepulver in den Filter .
Wir empfehlen, für jede normalgroße Tasse (ca. 125 ml) einen gestrichenen Teelöffel mittelfein bis fein gemahlenes Kaffeepulver zu verwenden. Bei größeren Tassen nehmen Sie bitte einen gehäuften Teelöffel Kaffeepulver.

Tipp: Verwenden Sie handelsübliche Papierfilter der Größe Nr. 4 – damit schmeckt der Kaffee noch besser. Knicken Sie die perforierten Seiten und stecken Sie den Filter direkt in den Filtereinsatz **2**.



3. Füllen Sie die entsprechende Menge frisches, kaltes Leitungswasser in den Wasserbehälter **9**.
Rechts am Wasserbehälter befindet sich eine Skala zum Abmessen der Frischwassermenge. Sie gilt für normalgroße Tassen mit einem Inhalt von ca. 125 ml.
Füllen Sie nie mehr Wasser ein als bis zur oberen Marke **max**!
4. Schließen Sie den Wasserbehälter-Deckel **1**, so dass er hörbar einrastet.
5. Stellen Sie sicher, dass die Kaffeekanne **4** richtig auf der Warmhalteplatte **5** steht und sich der Deckel **3** auf der Kanne befindet. Durch den Deckel wird der Tropfschutz im Filtereinsatz **2** geöffnet.



6. Schalten Sie die Kaffeemaschine mit dem Ein/Aus-Schalter **7** ein. Die Kontrollleuchte im Schalter leuchtet rot. Das Wasser wird erhitzt, der Kaffee wird gebrüht und läuft allmählich in die Kaffeekanne.
7. Wenn kein Kaffee mehr nachläuft, ist der Brühvorgang beendet. Sie können nun die Kaffeekanne herausnehmen und den Kaffee auschenken.
8. Wenn Sie den restlichen Kaffee warm halten möchten, stellen Sie die Kaffeekanne auf die Warmhalteplatte zurück, ohne die Kaffeemaschine auszuschalten.

Gefahr **Verbrennungsgefahr!**
 Die Glaskanne und die Warmhalteplatte werden während des Betriebs sehr heiß!

- Die Warmhalteplatte bleibt auch nach dem Ausschalten noch einige Zeit heiß! Berühren Sie die heiße Warmhalteplatte nicht.

9. Schalten Sie die Kaffeemaschine nach dem Gebrauch mit dem Ein/Aus-Schalter **7** aus. Die Kontrollleuchte im Schalter erlischt, die Warmhalteplatte wird mit ausgeschaltet.

Gefahr

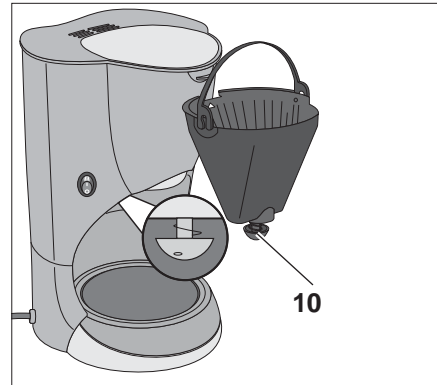


Verbrühungsgefahr!

Während des Gebrauchs der Kaffeemaschine tritt heißer Dampf aus.

- Sind mehrere Brühvorgänge hintereinander erforderlich, schalten Sie die Kaffeemaschine nach jedem Brühvorgang aus und legen Sie eine Abkühlpause von ca. 5 Min. ein. Ansonsten kann beim Einfüllen von Frischwasser kurz nach dem Brühvorgang heißer Dampf aus dem Wasserauslauf austreten.

Tropfschutz



Ihre Kaffeemaschine ist mit einem Tropfschutz **10** ausgestattet. Dieser Tropfschutz schließt den Filterauslauf, sobald Sie die Kaffeekanne wegnehmen. Es läuft also kein Kaffee auf die Warmhalteplatte, wenn Sie sich während des Brühens schon einmal einen Kaffee gönnen möchten.

- Nehmen Sie die Kaffeekanne während des Brühens nur für kurze Zeit weg, denn es läuft weiterhin heißes Wasser in den Filter und kann diesen zum Überlaufen bringen.

Reinigung und Wartung

Reinigung

Gefahr



Kurzschlussgefahr!

Eingedrungenes Wasser kann einen Kurzschluss verursachen.

- Schalten Sie das Gerät vor jeder Reinigung aus, und ziehen Sie den Netzstecker.
- Tauchen Sie weder das Gerät noch den Netzstecker ins Wasser.

Achtung



Beschädigungsgefahr durch Fehlgebrauch!

Unsachgemäßer

Umgang mit dem Gerät kann zu Beschädigung führen.

- Lassen Sie das Gerät vollständig abkühlen, bevor Sie es reinigen.
- Tauchen Sie das Gerät zum Reinigen niemals in Wasser, stellen Sie es nie in eine Spülmaschine und verwenden Sie zur Reinigung keinen Dampfreiniger. Das Gerät kann sonst beschädigt werden.

- Verwenden Sie keine lösemittelhaltigen, ätzenden und scheuernden Reinigungsmittel oder Reinigungsutensilien (z.B. Topfschwämme o.Ä.). Diese können die Oberfläche zerkratzen.
- Trocknen Sie alle Teile nach dem Reinigen gründlich ab.

- Wischen Sie das Gehäuse mit einem leicht angefeuchteten Tuch ab.
- Waschen Sie die Kaffeekanne in normalem Spülwasser ab, oder geben Sie sie in die Spülmaschine. Häufiger Spülmaschinengebrauch, kann allerdings den Kunststoff verbleichen lassen!

Entkalken

Wenn Ihre Kaffeemaschine lauter als gewöhnlich klingt oder der Brühvorgang länger dauert, muss das Gerät entkalkt werden. Warten Sie nicht zu lange mit dem Entkalken, da sonst das Brühsystem undicht werden kann.

1. Mischen Sie 2-3 Esslöffel Essigsäure mit der Maximalmenge kalten Wassers.
2. Gießen Sie dieses Gemisch in den Wasserbehälter.
3. Schalten Sie das Gerät ein. Das Wasser-Essig-Gemisch läuft nun durch und entkalkt das Brühsystem.
4. Schütten Sie das Gemisch nach dem Durchlaufen weg.
5. Lassen Sie zum Spülen mindestens 1-2 Mal die Maximalmenge klaren Wassers durchlaufen.
6. Wiederholen Sie den Entkalkungsvorgang bei Bedarf.

Unser Service

Bei Rückfragen oder eventueller Fehlfunktion des Geräts wenden Sie sich bitte zunächst an unser Experten-Team.

Wenn Sie ein Ersatzteil benötigen, rufen Sie bitte unsere Service-Werkstatt Hermes Fulfilment GmbH an.

Um schnelle Hilfe zu erhalten, geben Sie bitte die Modellbezeichnung und die Bestellnummer des Artikels an.

Gerätebezeichnung:

Privileg-Kaffeemaschine
Typ: CM2029

Bestellnummer:

Schwarz: 568 796
Rot: 747 528

Experten-Team

Tel. 0 18 06 21 22 82

Mo. bis Fr. 7 – 20 Uhr, Sa. 8 – 16 Uhr

(0,20 Euro/Anruf Festnetz /
Mobilfunk max. 0,60 Euro/Anruf)

HERMES Fulfilment GmbH

Tel. (0 57 32) 99 66 00

Mo. – Do.: 8 – 15 Uhr

Fr.: 8 – 14 Uhr

Für unsere Kunden in Österreich:

Ersatzteilservice der Marke Privileg
0662/4489-3871

(Es gelten die normalen Tarife im
österreichischen Festnetz)

Mo. – Do.: 8 – 16 Uhr

Fr.: 8 – 11 Uhr

Umweltschutz leicht gemacht

Verpackungstipps



Die Verpackung und einzelne Bauteile sind aus wiederverwertbaren Materialien hergestellt. Im Einzelnen sind dies: Folien und Beutel aus PE (Polyäthylen), Verpackung aus Pappe

Wir empfehlen, die Verpackung zumindest während der Gewährleistung aufzubewahren.

Altgeräteentsorgung

(Anwendbar in der Europäischen Union und anderen europäischen Staaten mit Systemen zur getrennten Sammlung von Wertstoffen)

Altgeräte dürfen nicht in den Hausmüll!



Deswegen sind Elektrogeräte mit diesem Symbol gekennzeichnet: Sollte das Gerät einmal nicht mehr benutzt werden können, so ist **jeder**

Verbraucher gesetzlich verpflichtet, Altgeräte getrennt vom Hausmüll, z. B. bei einer Sammelstelle seiner Gemeinde/seines Stadtteils, abzugeben. Damit wird gewährleistet, dass Altgeräte fachgerecht verwertet und negative Auswirkungen auf die Umwelt vermieden werden.

Technische Daten

Typ:	CM2029
Spannung:	220 - 240 V~ / 50 Hz
Leistungsaufnahme:	915 - 1080 Watt
Schutzklasse	I
Kabellänge:	ca. 90 cm
Bestellnummer:	568 796 / 747 528

