

jura[®]



Tassenwärmer / Cup warmer

Bedienungsanleitung Tassenwärmer

Cup Warmer Instructions for Use

Mode d'emploi du chauffe-tasses

Istruzioni per l'uso scaldatasse

Gebruiksaanwijzing kopjeswarmer

Modo de empleo para calentador de tazas

Manual de instruções do dispositivo de aquecimento de chávenas

Bruksanvisning koppvärmare

Instruksjonsbok koppvarmer

Instrukcja obsługi podgrzewacza do filiżanek

Руководство по эксплуатации подогревателя чашек

Návod k obsluze ohřivače šáleků

JURA Type 571

de

en

fr

it

nl

es

pt

sv

no

pl

ru

cs

IMPORTANT SAFEGUARDS

Follow the basic safety precautions

When using electrical appliances, basic safety precautions should always be followed, to reduce the risk of fire, electric shock, and/or injury to persons, including the following:

- Read all instructions.
- To protect against fire, electric shock and injury to persons, do not immerse cord, plugs, or body of machine in water or other liquid.
- Do not touch hot surfaces. Use handles or knobs.
- Close supervision is necessary when any appliance is used by or near children.
- Unplug from outlet when not in use and before cleaning. Allow to cool before putting on or taking off parts.
- Do not operate any appliance with a damaged cord or plug or after the appliance malfunctions, or has been damaged in any manner. Return appliance to the nearest authorized service facility for examination, repair or adjustment.
- The use of accessory attachment not recommended by the appliance manufacturer may result in fire, electric shock, or injury to persons.
- Do not use outdoors.
- Do not let the cord hang over the edge of a table or counter, or touch hot surfaces.
- Do not place on or near a hot gas or electric burner, or in a heated oven.
- Always attach plug to appliance first, then plug cord into the wall outlet. To disconnect, turn any control to »off«, then remove plug from wall outlet.
- Do not use appliance for other than intended use.
- For household use only.

Special cord set instructions

- a. A short power supply cord is provided to reduce the risk resulting from becoming entangled in or tripping over a long cord.
- b. Longer extension cords are available and may be used if care is exercised in their use.
- c. If an extension cord is used,
 1. the marked electrical rating of the extension cord should be at least as great as the electrical rating of the appliance, and
 2. if the appliance is of the grounded type, the extension cord should be a grounding type 3-wire cord, and
 3. the longer cord shall be arranged so that it will not drape over the counter top or tabletop where it can be pulled on by children or tripped over.

Warning

To reduce the risk of fire or electric shock, do not remove any service covers. No user serviceable parts inside. Repair should be done by authorized personnel only.

SAVE THESE INSTRUCTIONS

Caution

This appliance is for household use only. Any servicing other than cleaning and user maintenance should be performed by an authorized service representative:

- Do not immerse base in water or try to disassemble.
- To reduce the risk of fire or electric shock, do not remove the base. No user serviceable parts inside. Repair should be done by authorized service personnel only.
- Keep the cord away from hot parts of the appliance during operation.
- Never clean with scouring powders or hard implements.

NEVER DO (or you will void your warranty protection):

- Never do anything with the appliance which is not described in the User's Manual. In case of doubt, call your dealer.

Ihr JURA-Tassenwärmer

Symbolbeschreibung	4
Bedienelemente	5
<hr/>	
Wichtige Hinweise	6
Bestimmungsgemäße Verwendung	6
Zu Ihrer Sicherheit	6
<hr/>	
1 Vorbereiten	8
Lieferumfang	8
Aufstellen und anschließen.....	8
<hr/>	
2 Tassen erwärmen (Manuelles Einschalten)	9
<hr/>	
3 Automatisches Ein- und Ausschalten	9
Uhrzeit einstellen.....	9
Automatisches Einschalten	9
Automatisches Ausschalten	10
Automatisches Ein- und Ausschalten deaktivieren	10
<hr/>	
4 Displayanzeigen	10
<hr/>	
5 Pflege	10
<hr/>	
6 Umweltgerechte Entsorgung	11
<hr/>	
7 Technische Daten	11

Symbolbeschreibung

Warnhinweise:



VORSICHT

Beachten Sie stets die Informationen, die mit VORSICHT oder WARNUNG mit Warnpiktogramm gekennzeichnet sind. Das Signalwort WARNUNG weist Sie auf mögliche, schwere Verletzungen hin, das Signalwort VORSICHT auf mögliche, leichte Verletzungen.

Verwendete Symbole:

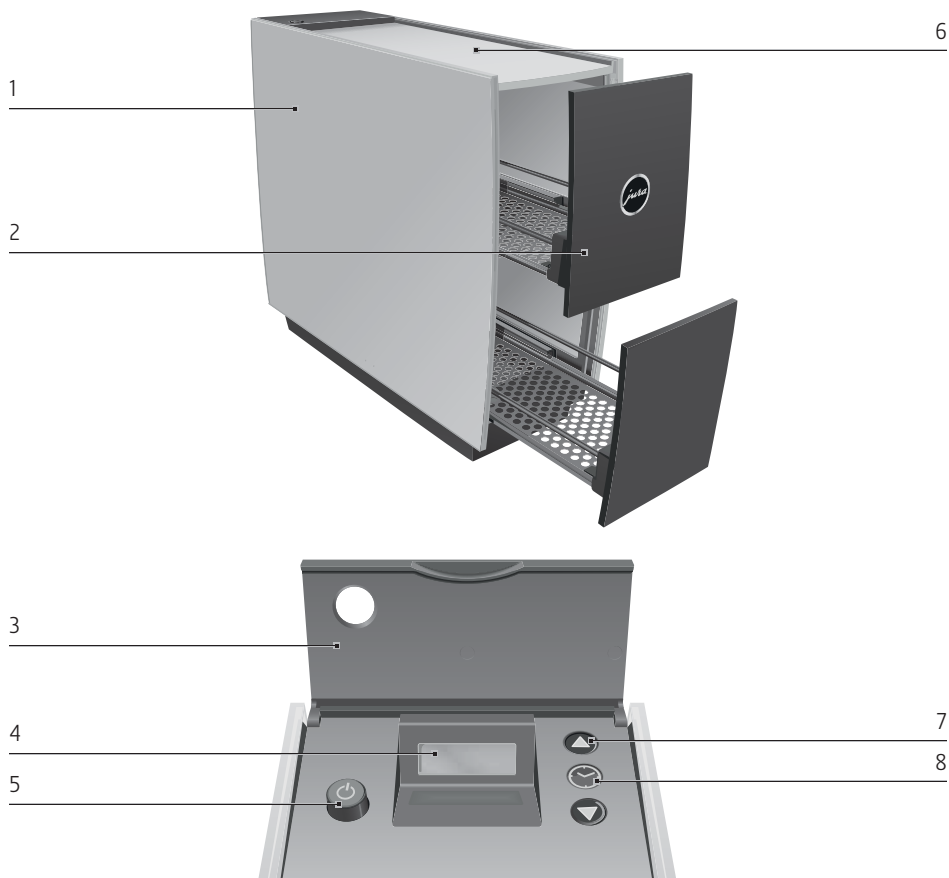



Hinweise und Tipps, damit Ihnen der Umgang mit Ihrem Tassenwärmer noch leichter fällt.



Handlungsaufforderung. Hier werden Sie zu einer Aktion aufgefordert.

Bedienelemente



- | | | | |
|---|---|---|--------------|
| 1 | JURA-Tassenwärmer | 6 | Tassenablage |
| 2 | Tassenschublade | 7 | Pfeiltaste |
| 3 | Abdeckung | 8 | Uhrtaste |
| 4 | Display | | |
| 5 | Taste Ein/Aus  mit Betriebsanzeige | | |

Wichtige Hinweise

Bestimmungsgemäße Verwendung

Das Gerät ist für den privaten Hausgebrauch konzipiert und konstruiert. Das Gerät dient ausschließlich dazu, Tassen in den ausziehbaren Tassenschubladen und auf der Tassenablage auf der Oberseite abzustellen und zu erwärmen. Jede andere Verwendung gilt als nicht bestimmungsgemäß. Die JURA Elektroapparate AG übernimmt keine Haftung für Folgen aus nicht bestimmungsgemäßer Verwendung.

Lesen und beachten Sie diese Bedienungsanleitung vollständig vor Gebrauch des Geräts. Halten Sie die Bedienungsanleitung beim Gerät verfügbar und geben Sie sie bei Bedarf an nachfolgende Anwender weiter.

Zu Ihrer Sicherheit

Lesen und beachten Sie die folgenden wichtigen Sicherheitshinweise sorgfältig.

So vermeiden Sie Lebensgefahr durch Stromschlag:

- Benutzen Sie nur das von JURA mitgelieferte original Netzkabel.

- Nehmen Sie nie ein Gerät mit Beschädigungen oder schadhaftem Netzkabel in Betrieb.
- Nehmen Sie das Gerät nie mit nassen Händen in Betrieb.
- Achten Sie vor der Inbetriebnahme darauf, dass das Netzkabel trocken ist.
- Schließen Sie das Gerät nur mit dem im Lieferumfang enthaltenen Netzkabel an das Wechselstromnetz an.
- Bei Hinweisen auf Beschädigungen, beispielsweise Schmorgeruch, trennen Sie das Gerät unverzüglich vom Netz und wenden Sie sich an den JURA-Service.
- Achten Sie darauf, dass sich das Gerät und das Netzkabel nicht in der Nähe von heißen Oberflächen oder offenen Flammen befinden.
- Achten Sie darauf, dass das Netzkabel nicht eingeklemmt wird oder an scharfen Kanten scheuert.
- Öffnen und reparieren Sie das Gerät niemals selbst. Nehmen Sie keine Veränderungen am Gerät vor, die nicht in der Bedienungsanleitung beschrieben sind. Das Gerät enthält Stromführende Teile.

Ein beschädigtes Gerät ist nicht sicher und kann Verletzungen und Brand verursachen. So vermeiden Sie Schäden und damit mögliche Verletzungs- und Brandgefahren:

- Lassen Sie das Netzkabel niemals lose herabhängen. Das Netzkabel kann zur Stolperfalle werden oder beschädigt werden.
- Schützen Sie das Gerät vor Witterungseinflüssen wie Regen, Frost und direkter Sonneneinstrahlung.
- Verwenden Sie das Gerät nicht zum Aufbewahren und Erwärmen von Getränken oder anderen Lebensmitteln.
- Augezogene Tassenschubladen nicht schwer belasten.
- Stellen Sie keine feuchten oder nassen Tassen in die Tassenschubladen.
- Tauchen Sie das Gerät, das Netzkabel und die Anschlüsse nicht in Wasser.
- Stellen Sie das Gerät und seine Einzelteile nicht in die Spülmaschine.
- Schalten Sie das Gerät vor Reinigungsarbeiten aus und ziehen Sie den Netzstecker. Wischen Sie das Gerät stets feucht, aber niemals nass ab und schützen Sie es vor dauerhaftem Spritzwasser. Die inneren Seitenwände nicht reinigen.
- Das Gerät nur an Netzspannung gemäß Typenschild anschließen. Das Typenschild ist auf der Unterseite des Geräts angebracht. Weitere technische Daten finden Sie im Kapitel 7 »Technische Daten«).
- Schalten Sie das Gerät bei längerer Abwesenheit aus und ziehen Sie den Netzstecker.
- Betreiben Sie das Gerät nur unter Aufsicht.
- Kinder dürfen Reinigungs- und Wartungsarbeiten nicht ohne Aufsicht durch eine verantwortliche Person durchführen.
- Lassen Sie Kinder nicht mit dem Gerät spielen.
- Halten Sie Kinder unter acht Jahren vom Gerät fern beziehungsweise beaufsichtigen Sie diese ständig.
- Kinder ab acht Jahren dürfen das Gerät nur ohne Aufsicht bedienen, wenn sie über den sicheren Umgang damit aufgeklärt wurden. Kinder müssen mögliche Gefahren einer falschen Bedienung erkennen und verstehen können.

Personen, einschließlich Kinder, die aufgrund ihrer

- physischen, sensorischen oder geistigen Fähigkeiten oder
- Unerfahrenheit oder Unkenntnis nicht in der Lage sind, das Gerät sicher zu bedienen, dürfen das Gerät nicht ohne Aufsicht oder Anweisung durch eine verantwortliche Person nutzen.

1 Vorbereiten

Lieferumfang

Im Lieferumfang sind enthalten:

- JURA-Tassenwärmer
- Bedienungsanleitung
- Netzkabel

Aufstellen und anschließen

Beachten Sie beim Aufstellen Ihres Tassenwärmers folgende Punkte:

- Stellen Sie das Gerät auf eine waagrechte Fläche.
- Wählen Sie den Standort des Geräts so, dass es vor Überhitzung geschützt ist.

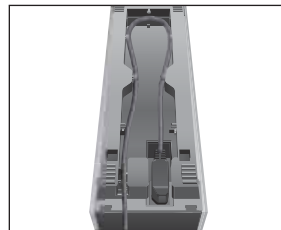


WARNUNG

Lebensgefahr durch Stromschlag bei Betrieb mit schadhaftem Netzkabel.

- ▶ Nehmen Sie nie ein Gerät mit schadhaftem Netzkabel in Betrieb.

-
- ▶ Stellen Sie das Gerät vorsichtig auf den Kopf.
 - ▶ Verbinden Sie das Netzkabel mit dem Gerät.



An der Unterseite des Tassenwärmers können Sie das Netzkabel je nach benötigter Länge verstauen.

- ▶ Stellen Sie das Gerät wieder auf die Standfüße.
- ▶ Stecken Sie den Netzstecker in eine Netzsteckdose.
Im Display unter der Abdeckung wird OFF angezeigt.

2 Tassen erwärmen (Manuelles Einschalten)

! **Verbrennungsgefahr. Die Abstellflächen der Tassenschubladen können während des Betriebs heiß werden.**

- ▶ Berühren Sie nicht die Abstellflächen der Tassenschubladen.

- ▶ Öffnen Sie eine Tassenschublade.
- ▶ Stellen Sie die Tassen in die Tassenschublade und schließen Sie diese.
- ▶ Stellen Sie Tassen oder Gläser auf Tassenablage auf der Oberseite des Geräts.

- ⏻** ▶ Schalten Sie das Gerät mit der Taste Ein/Aus ein.
Die Betriebsanzeige leuchtet und das Gerät beginnt, die Tassen zu erwärmen. Im Display unter der Abdeckung wird ON angezeigt.

i Wenn Sie das **Gerät ausschalten** möchten, drücken Sie die Taste Ein/Aus **⏻**. Die Betriebsanzeige leuchtet nicht mehr, im Display wird OFF angezeigt.

i Ist die Funktion »Automatisches Ausschalten« nicht aktiviert, so schaltet sich das Gerät nach 12 Stunden aus, um Energie zu sparen.

3 Automatisches Ein- und Ausschalten

i Wird das Gerät vom Netz getrennt, werden alle Einstellungen zurückgesetzt.

Uhrzeit einstellen

Für die Funktion »Automatisches Ein- und Ausschalten« müssen Sie zunächst die Uhrzeit einstellen:

- ▶ Öffnen Sie die Abdeckung.
- ▶ Drücken Sie die Uhrtaste.
Im Display erscheint AM 12:00.
- ▶ Drücken Sie eine der Pfeiltasten, um das Uhrzeitformat zu wechseln (AM/PM oder 24h).

- ▶ Drücken Sie die Uhrtaste, um das Uhrzeitformat zu bestätigen.
00:00 (Beispiel), die Stunden blinken.
- ▶ Drücken Sie die Pfeiltasten, um die Stunden einzustellen.
- ▶ Drücken Sie die Uhrtaste, um die Einstellung der Stunden zu bestätigen.
10:00 (Beispiel), die Minuten blinken.
- ▶ Drücken Sie die Pfeiltasten, um die Minuten einzustellen.
10:30 (Beispiel)
- ▶ Drücken Sie die Uhrtaste, um die Einstellung der Minuten zu bestätigen.
Im Display erscheint ON oder OFF, je nachdem, ob das Gerät ein- oder ausgeschaltet ist.

i Sie können die Einstellung der Uhrzeit jederzeit ändern. Drücken Sie hierzu die Uhrtaste zwei Mal und nehmen Sie die Änderung vor.

Automatisches Einschalten

- ▶ Öffnen Sie die Abdeckung.
- ▶ Drücken Sie die Uhrtaste.
Im Display wird die von Ihnen eingestellte Uhrzeit angezeigt.
- ▶ Drücken Sie eine der Pfeiltasten.
ON --:--
- ▶ Drücken Sie die Uhrtaste.
--:-- , die Stunden blinken.
- ▶ Drücken Sie die Pfeiltasten, um die Stunden einzustellen.
AUTO ON 07:00 (Beispiel)
- ▶ Drücken Sie die Uhrtaste, um die Einstellung der Stunden zu bestätigen.
AUTO ON 07:00 (Beispiel), die Minuten blinken.
- ▶ Drücken Sie die Pfeiltasten, um die Minuten einzustellen.
AUTO ON 07:30 (Beispiel)
- ▶ Drücken Sie die Uhrtaste, um die Einstellung der Minuten zu bestätigen.
Im Display erscheint AUTO (ON oder OFF, je nachdem, ob das Gerät ein- oder ausgeschaltet ist).

Automatisches Ausschalten

i Ist die Funktion »Automatisches Ausschalten« nicht aktiviert, so schaltet sich das Gerät nach 12 Stunden aus, um Energie zu sparen.

- ▶ Öffnen Sie die Abdeckung.
- ▶ Drücken Sie die Uhrtaste.
Im Display wird die von Ihnen eingestellte Uhrzeit angezeigt.
- ▶ Drücken Sie **zwei Mal** eine der Pfeiltasten.
AUTO OFF --:-- (Beispiel)
- ▶ Drücken Sie die Uhrtaste.
AUTO OFF --:-- (Beispiel), die Stunden blinken.
- ▶ Drücken Sie die Pfeiltasten, um die Stunden einzustellen.
AUTO OFF 18:00 (Beispiel)
- ▶ Drücken Sie die Uhrtaste, um die Einstellung der Stunden zu bestätigen.
AUTO OFF 18:00 (Beispiel), die Minuten blinken.
- ▶ Drücken Sie die Pfeiltasten, um die Minuten einzustellen.
AUTO OFF 18:30 (Beispiel)
- ▶ Drücken Sie die Uhrtaste, um die Einstellung der Minuten zu bestätigen.
Im Display erscheint AUTO (ON oder OFF, je nachdem, ob das Gerät ein- oder ausgeschaltet ist).

Automatisches Ein- und Ausschalten deaktivieren

Um das automatische Ein- oder Ausschalten zu deaktivieren, müssen Sie die jeweilige Uhrzeit auf »--:--« stellen.

i Ist die Funktion »Automatisches Ausschalten« nicht aktiviert, so schaltet sich das Gerät nach 12 Stunden aus, um Energie zu sparen.

Beispiel: So deaktivieren Sie das automatische Ausschalten.

- ▶ Öffnen Sie die Abdeckung.

- ▶ Drücken Sie die Uhrtaste.
- ▶ Drücken Sie **zwei Mal** eine der Pfeiltasten.
AUTO OFF 18:30 (Beispiel)
- ▶ Drücken Sie die Uhrtaste.
AUTO OFF 18:30 (Beispiel), die Stunden blinken.
- ▶ Stellen Sie Stunden auf »00«.
- ▶ Drücken Sie die Uhrtaste.
AUTO OFF 00:30 (Beispiel), die Minuten blinken.
- ▶ Drücken Sie mehrmals die Pfeiltasten, bis die Anzeige auf »--:--« springt.
- ▶ Drücken Sie die Uhrtaste, um die Einstellung zu bestätigen.
Das automatische Ausschalten ist deaktiviert.

4 Displayanzeigen

- ON: Gerät ist manuell eingeschaltet
- OFF: Gerät ist manuell ausgeschaltet
- AUTO ON: Gerät ist automatisch eingeschaltet
- AUTO OFF: Gerät ist automatisch ausgeschaltet

5 Pflege

i Verwenden Sie zur Pflege keine scharfen, scheuernden Reinigungsmittel oder harten Gegenstände. Dies kann das Gerät beschädigen.

- ▶ Ziehen Sie vor jedem Reinigen des Geräts den Netzstecker aus der Netzsteckdose.
- ▶ Reinigen Sie das Gerät außen mit einem weichen, feuchten Tuch (z.B. Mikrofaser).

i Mikrofasertücher von JURA sind im Fachhandel erhältlich.

6 Umweltgerechte Entsorgung

Altgeräte bitte umweltgerecht entsorgen.



Altgeräte enthalten wertvolle recyclingfähige Materialien, die einer Verwertung zugeführt werden sollten. Entsorgen Sie Altgeräte deshalb über geeignete Sammelsysteme.

7 Technische Daten

Spannung	120 V, 60 Hz (nur USA/Kanada) 120–240 V, 50–60 Hz (Europa, übrige Länder)
Sicherheitsprüfung	UL 1026 IEC/EN 60335-1 IEC/EN 60335-2-12
Leistung	40 W (nur USA/Kanada) 60 W (Messung nach ca. 6 Min.) (max. 110 W) (Europa, Australien, Neuseeland, übrige Länder)
Gewicht	ca. 3,9 kg
Kabellänge	ca. 1,1 m
Maße (B x H x T)	12,2 x 30,6 x 34,9 cm

Richtlinien

Das Gerät entspricht den folgenden Richtlinien:

- 2014/35/EU – Niederspannungsrichtlinie
- 2014/30/EU – Elektromagnetische Verträglichkeit
- 2009/125/EG – Energierichtlinie
- 2011/65/EU – RoHS-Richtlinie

Technische Änderungen

Technische Änderungen vorbehalten.

Feedback

Ihre Meinung ist uns wichtig!

Nutzen Sie den Kontakt-Link unter www.jura.com.

Copyright

Die Bedienungsanleitung enthält Informationen, die durch Copyright geschützt sind. Fotokopieren oder Übersetzen in eine andere Sprache ist ohne vorherige schriftliche Zustimmung durch die JURA Elektroapparate AG nicht zulässig.

JURA Elektroapparate AG

Kaffeeweltstraße 10

CH-4626 Niederbuchsiten

www.jura.com