

Panasonic®

Operating Instructions
Bedienungsanleitung
Gebruiksaanwijzing
Mode d'emploi
Manuale di istruzioni
Instrucciones de funcionamiento
Manual de instruções
Instrukcja obsługi
Bruksanvisning
Brugsanvisning
Bruksanvisning
Käyttöohjeet
Instrukcja obsługi
Návod na obsluhu
Kezelési útmutató
Instrucțiuni de operare

Microwave Oven
Mikrowellengerät
Magnetron Oven
Four à Micro-ondes
Forno a Microonde
Horno Microondas
Forno Micro-Ondas
Kuchenka Mikrofalowa
Mikrovågor
Mikrobølgeovn
Mikrobølge
Mikroaaltouuni
Kuchenka mikrofalowa z grillem
Mikrovlinná rúra
Grillezös/mikrohullámú sütő
Cuptor cu microunde

Model No.: NN-E201 WM / NN-E221 MM

English

Nederlands

Deutsch

Français

Italiano

Español

Português

Polski

Svensk

Dansk

Norsk

Suomi

Česky

Slovensky

Magyar

Română

IMPORTANT SAFETY INSTRUCTIONS: Before operating this oven, please read these instructions carefully and keep for future reference.

WICHTIGE SICHERHEITSANWEISUNGEN. Bitte sorgfältig durchlesen und zur weiteren Bezugnahme aufbewahren.

BELANGRIJKE VEILIGHEIDSINSTRUCTIES. Lees ze a.u.b. zorgvuldig door en bewaar ze zodat u ze opnieuw kunt raadplegen wanneer nodig.

INSTRUCTIONS DE SÛRETÉ IMPORTANTES. Avant d'utiliser le four à micro-ondes, lisez attentivement les recommandations d'utilisation et conservez-les soigneusement.

ISTRUZIONI IMPORTANTI PER LA SICUREZZA. Leggere attentamente queste note e conservarle per riferimento futuro.

INSTRUCCIONES SOBRE SEGURIDAD IMPORTANTES. Léalas detenidamente y guárdelas para futura referencia.

INSTRUÇÕES DE SEGURANÇA IMPORTANTES. Leia atentamente as instruções de segurança e guarde-as para futuras consultas.

WAŻNE INSTRUKCJE BEZPIECZEŃSTWA. Prosimy o dokładne zapoznanie się z instrukcją i zachowanie jej.

VIGTIGE SIKKERHEDSFORSKRIFTER. Læses omhyggeligt, og opbevares til senere brug.

VIKTIGE SIKKERHETSINSTRUKSJONER. Les nøye, og oppbevar på et trygt sted slik at du kan slå opp ved behov.

TÄRKEITÄ TURVALLISUUSTIETOJA. Lue nämä ohjeet huolellisesti ja säilytä ne myöhempää tarvetta varten.

VIKTIGA SÄKERHETSANVISNINGAR. Läs igenom anvisningarna noga och spara dem för framtida referens.

DŮLEŽITÉ BEZPEČNOSTNÍ POKYNY. Před uvedením trouby do provozu si laskavě pečlivě přečtěte tyto pokyny a uschovejte je pro budoucí použití.

DÔLEŽITÉ BEZPEČNOSTNÉ UPOZORNENIE. Pred uvedením tejto mikrovlnnej rúry do činnosti si dôkladne naštudujte tento návod na obsluhu a odložte si ho pre prípad potreby v budúcnosti.

FONTOS BIZTONSÁGI TUDNIVALÓK

Kérjük, olvassa el gondosan, és őrizze meg a későbbiekben.

INSTRUCȚIUNI DE SIGURANȚĂ IMPORTANTE: Înainte de utilizarea a acestui cuptor, vă rugăm să citiți cu atenție aceste instrucțiuni și să le păstrați pentru referințe ulterioare.

- Wichtige sicherheitsanweisungen. Bitte sorgfältig durchlesen und zur weiteren Bezugnahme aufbewahren.
- Dieses Gerät darf von Personen ab 8 Jahren und von Menschen mit verminderten körperlichen, sensorischen oder geistigen Fähigkeiten oder mangelnden Erfahrungen/ Kenntnissen benutzt werden, insofern sie durch eine für ihre Sicherheit verantwortliche Person in die sichere Benutzung des Geräts eingewiesen wurden und die betreffenden Gefahren verstehen oder von einer solchen Person beaufsichtigt werden. Kinder dürfen nicht mit dem Gerät spielen. Die Reinigung und Wartung des Geräts darf von Kindern nur unter der Aufsicht eines Erwachsenen erfolgen. Gerät und Kabel außerhalb der Reichweite von Kindern unter 8 Jahren halten.
- Achten Sie beim Aufstellen des Gerätes darauf, daß bei Gefahr jederzeit der Stecker gezogen oder die Sicherung am Sicherungskasten ausgeschaltet werden kann.

- Aus Sicherheitsgründen muß ein beschädigtes Anschlußkabel durch den Hersteller, seinen Kundendienst oder eine andere gleichwertig qualifizierte Person ersetzt werden.

- **WARNUNG!** Die Türverriegelungen und die Türdichtungen sollten mit einem feuchten Tuch abgewischt werden. Das Gerät ist vom Benutzer auf mögliche Beschädigungen an den Türdichtungsflächen zu prüfen, und falls ein solcher Schaden aufgetreten ist, darf das Gerät nicht betrieben werden, bevor es vom Panasonic-Kundendienst repariert worden ist.

- **WARNUNG!** Führen Sie weder eine Manipulation oder Reparatur an der Tür, an den Kontrolleinrichtungen oder Sicherheitsvorrichtungen noch an irgendeinem anderen Teil des Gerätes durch. In keinem Fall das Gehäuse, das den Schutz gegen das Austreten von Mikrowellenenergie sicherstellt, abbauen. Das Gerät darf nur von einem geschulten Panasonic Kundendienst-Techniker geprüft oder repariert werden.

- Keine Flüssigkeiten und Nahrungsmittel in versiegelten Behältern (z.B. Konserven) erhitzen, da diese platzen können.
- **WARNUNG!** Das Gerät nicht in unmittelbarer Nähe eines Gas-oder Elektroherdes aufstellen.
- **WARNUNG!** Kindern darf die Benutzung des Gerätes ohne Aufsicht nur erlaubt werden, wenn eine ausreichende Einweisung gegeben wurde, die das Kind in die Lage versetzt, das Gerät in sicherer Weise bedienen und die Gefahr einer falschen Bedienung verstehen zu können.

Verwendung als Tischgerät:

- Das Mikrowellengerät muss auf einer flachen, stabilen Oberfläche, die sich mehr als 85 cm über dem Boden befindet, mit dem Rücken gegen die Wand aufgestellt werden. Sollte das Gerät an einer Seite direkt an der Wand stehen, müssen die anderen Seiten frei bleiben. Sicherheitsrichtlinien empfehlen die Einhaltung eines Mindestabstands von 15 cm über dem Gerät.

- Wenn Behälter aus Papier, Kunststoff oder anderen leicht entflammaren Materialien zum Erwärmen benutzt werden, darf das Mikrowellengerät nicht unbeaufsichtigt betrieben werden! Diese Behälter können sich entzünden.
- Sollten sich im Mikrowellengerät Rauch oder Flammen bilden, drücken Sie die Stopp/ Abbrechen-Taste und lassen Sie die Tür geschlossen, um eventuelle Flammen zu ersticken. Ziehen Sie den Stecker aus der Netzdose oder schalten Sie den Strom am Sicherungs- bzw. Verteilerkasten aus.
- Beim Erhitzen von Flüssigkeiten im Mikrowellengerät kann durch kurzfristiges Aufkochen (Siedeverzug) die Flüssigkeit im Gerät oder bei der Entnahme schlagartig verdampfen und explosionsartig aus dem Gefäß geschleudert werden. Dies kann zu Verbrennungen führen. Sie vermeiden einen Siedeverzug, indem Sie beim Erhitzen von Flüssigkeiten in Gläsern oder Tassen immer ein hitzebeständiges Glasstäbchen mit hineinstellen oder größere Gefäße mit einem Deckel bzw. Teller abdecken.

- Nach dem Erhitzen sollte die Babynahrung in Fläschchen oder Gläsern gut geschüttelt bzw. durchgerührt werden, damit ein Temperaturengleich stattfinden kann. Überprüfen Sie die Temperatur vor dem Verzehr, um Verbrennungen zu vermeiden.
- Weder rohe, gekochte Eier mit Schale noch gepellte hartgekochte Eier mit Mikrowellen erhitzen oder kochen. Nach Ende des Mikrowellen-Kochvorgangs kann sich noch weiterhin Druck bilden und die Eier können explodieren.
- Halten Sie stets den Garraum, die Tür und den Türrahmen sauber. Wenn Nahrungsmittel spritzen oder verschüttete Flüssigkeiten an Gerätewänden, Keramikplatte und den Türdichtungsbereichen haften, wischen Sie sie mit einem feuchten Tuch ab. Scharfe Reinigungs- und Scheuermittel sind nicht empfehlenswert.
- VERWENDEN SIE IN KEINEM FALL BACKOFENREINIGUNGSMITTEL.

- Wird das Mikrowellengerät nicht in einem sauberen Zustand gehalten, kann dies zu einer Güteminderung der Oberflächen führen, was wiederum eine Beeinträchtigung der Lebensdauer des Geräts mit sich bringen und eventuell eine Gefahr für den Benutzer darstellen kann.
- Ein Dampfreiniger darf nicht zur Reinigung verwendet werden.
- Verwenden Sie zur Reinigung der gläsernen Mikrowellentür keine Scheuermittel oder scharfe Metallschaber, da dies eine Beschädigung der Oberfläche zur Folge haben und zum Zerspringen des Glases führen könnte.
- Dieses Gerät ist nicht zur Bedienung mit einer externen Zeitschaltuhr oder separaten Fernbedienung gedacht.
- Verwenden Sie nur solche Reinigungsmittel, die zur Benutzung in einem Mikrowellenherd geeignet sind.

Aufstellen und Anschließen

Überprüfung Ihres Mikrowellengerätes

Das Gerät auspacken, Verpackungsmaterial entfernen und auf Beschädigungen wie z.B. Stoßstellen, gebrochene Türverriegelungen oder Risse in der Tür überprüfen. Sofort den Händler benachrichtigen, wenn das Gerät beschädigt ist. Kein beschädigtes Mikrowellengerät installieren.

Erdungsvorschriften

WICHTIG: ZUR SICHERHEIT VON PERSONEN MUSS DIESES GERÄT GEERDET SEIN!

Ist die Steckdose nicht geerdet, muß der Kunde die Steckdose durch eine ordnungsgemäße Schutzkontaktsteckdose ersetzen lassen.

Betriebsspannung

Die Netzspannung muß der auf dem Typenschild des Gerätes angegebenen Spannung entsprechen. Wird eine höhere Spannung als angegeben verwendet, so kann ein Brand entstehen oder sonst ein Unfall die Folge sein.

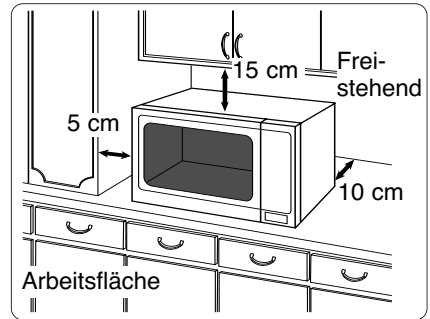
Aufstellen des Gerätes

Das Gerät ist ausschließlich zur privaten Nutzung als Tischgerät geeignet, nicht als Einbaugerät oder für die Verwendung in Schränken.

1. Stellen Sie das Gerät auf eine flache und stabile Oberfläche, die sich mehr als 85 cm über dem Boden befindet.
2. Achten Sie beim Aufstellen des Gerätes darauf, daß bei Gefahr jederzeit der Stecker gezogen oder die Sicherung am Sicherungskasten ausgeschaltet werden kann.
3. Das Gerät arbeitet ordnungsgemäß, wenn eine ausreichende Luftzirkulation stattfinden kann.

Aufstellen auf der Arbeitsfläche:

- a. Sicherheitsrichtlinien empfehlen die Einhaltung eines Mindestabstands von 15 cm über dem Gerät, 10 cm zur Rückwand sowie 5 cm zur einen und 40 cm freistehend zur anderen Seite.
- b. Sollte das Gerät an einer Seite direkt an der Wand stehen, müssen die anderen Seiten frei bleiben.



4. Das Gerät nicht in unmittelbarer Nähe eines Gas- oder Elektroherdes aufstellen.
5. Die Stellfüße dürfen nicht entfernt werden.
6. Dieses Gerät ist nur für den Hausgebrauch konzipiert. Nicht im Freien verwenden.
7. Das Mikrowellengerät nicht bei hoher Luftfeuchtigkeit benutzen.
8. Das Netzanschlußkabel darf die Gerätegehäuseoberfläche nicht berühren, da diese während des Betriebes heiß wird. Das Kabel auch nicht mit anderen heißen Oberflächen in Berührung bringen. Das Netzanschlußkabel nicht über Tisch- oder Thekenkanten hängen lassen. Das Kabel oder den Netzstecker nicht in Wasser tauchen.
9. Die Lüftungsöffnungen auf der Ober- und Rückseite des Gehäuses nicht verdecken. Sind diese Öffnungen blockiert während das Gerät arbeitet, kann es überhitzen. In diesem Fall wird das Gerät durch den Überhitzungsschutz ausgeschaltet und kann erst wieder in Betrieb gesetzt werden, wenn es abgekühlt ist.
10. Dieses Gerät ist nicht für den Betrieb mittels einer externen Zeitschaltuhr oder eines getrennten Fernbedienungssystems ausgelegt.

Aufstellen und Anschließen

WARNUNG

Wichtige Sicherheitshinweise

1. Die Türverriegelungen und die Türdichtungen sollten mit einem feuchten Tuch abgewischt werden. Das Gerät ist vom Benutzer auf mögliche Beschädigungen an den Türdichtungsflächen zu prüfen, und falls ein solcher Schaden aufgetreten ist, darf das Gerät nicht betrieben werden, bevor es vom Panasonic-Kundendienst repariert worden ist.
2. Führen Sie weder eine Manipulation oder Reparatur an der Tür, an den Kontroll-einrichtungen oder Sicherheitsvorrichtungen noch an irgendeinem anderen Teil des Gerätes durch. In keinem Fall das Gehäuse, das den Schutz gegen Strahlenbelastung durch Mikrowellenenergie sicherstellt, abbauen. Das Gerät darf nur von einem geschulten Panasonic Kundendienst-Techniker geprüft oder repariert werden.
3. Das Gerät nicht in Betrieb setzen, wenn das Netzanschlußkabel oder der Netzstecker beschädigt ist, bzw. wenn es nicht ordnungsgemäß arbeitet oder eine sichtbare Beschädigung aufweist.
4. Aus Sicherheitsgründen muß ein beschädigtes Anschlußkabel durch den Hersteller, seinen Kundendienst oder eine andere gleichwertig qualifizierte Person ersetzt werden.
5. Kindern darf die Benutzung des Gerätes ohne Aufsicht nur erlaubt werden, wenn eine ausreichende Einweisung gegeben wurde, die das Kind in die Lage versetzt, das Gerät in sicherer Weise bedienen und die Gefahr einer falschen Bedienung verstehen zu können.
6. Keine Flüssigkeiten und Nahrungsmittel in versiegelten Behältern (z.B. Konserven) erhitzen, da diese platzen können.
7. Dieses Gerät ist nicht zur Benutzung durch Personen (einschließlich Kindern) mit verminderten körperlichen, sensorischen oder geistigen Fähigkeiten oder mangelnder Erfahrung oder Kenntnis gedacht, es sei denn, sie werden durch eine für ihre Sicherheit verantwortliche Person in die Benutzung des Gerätes eingewiesen oder von einer solchen Person beaufsichtigt.
Kinder sollten beaufsichtigt werden, um sicherzustellen, dass sie nicht mit dem Gerät spielen.

Sicherheitshinweise

Gebrauch und Ausstattung des Gerätes

1. Das Mikrowellengerät nur zur Nahrungsmittelzubereitung benutzen. Dieses Gerät ist speziell zum Auftauen, Erwärmen und Garen von Lebensmitteln entsprechend der Bedienungs- und Kochanleitung konzipiert. Erhitzen Sie in keinem Fall Chemikalien oder andere Produkte.
2. Prüfen Sie vor der ersten Benutzung Ihres Geschirrs, ob es für den Gebrauch im Mikrowellengerät geeignet ist.
3. Bitte versuchen Sie nicht, Kleidungsstücke, Zeitungen oder andere Materialien im Mikrowellengerät zu trocknen. Diese Gegenstände können sich entzünden.
4. Im Garraum des Mikrowellengerätes dürfen keine Gegenstände aufbewahrt werden, die bei unbeabsichtigtem Einschalten des Gerätes eine Gefahr für die Umgebung darstellen.
5. Nehmen Sie das MIKROWELLENGERÄT NIE OHNE LEBENSMITTEL in Betrieb. Dies kann zu Beschädigungen des Gerätes führen.
6. Kommt es zu einem Brand oder tritt während des Mikrowellenbetriebs Rauch aus dem Gerät, halten Sie die Gerätetür geschlossen. Schalten Sie das Mikrowellengerät ab, indem Sie den DREHSCHALTER FÜR DIE ZEITEINGABE auf Null stellen. Ziehen Sie den Netzstecker aus der Steckdose oder schalten Sie die Installationssicherung aus.

Garraumbelichtung

Wenn es nötig wird die eingebaute Garraumbelichtung zu wechseln, wenden Sie sich bitte an Ihren Händler.

Zubehör

Das Mikrowellengerät ist mit unterschiedlichem Zubehör ausgestattet. Verwenden Sie dieses bitte laut Anweisung.

Glasdrehteller

1. Lassen Sie das Gerät nicht ohne Rollenring und Glasteller laufen.
2. Benutzen Sie in keinem Fall einen anderen als den speziell für dieses Gerät konzipierten Glasdrehteller.
3. Den evtl. heißen Glasdrehteller abkühlen lassen, bevor Sie diesen reinigen bzw. mit Wasser abspülen.
4. Der Drehteller kann rechts- oder linksherum laufen. Dies stellt keine Fehlfunktion dar.
5. Berührt das Lebensmittel bzw. Kochgeschirr die Garraumwände, läuft der Drehteller nicht weiter, sondern stoppt und beginnt, sich in die entgegengesetzte Richtung zu drehen.
6. Das Lebensmittel nicht direkt auf dem Glasdrehteller auftauen, erwärmen oder garen.

Rollenring

1. Der Rollenring und der Boden des Geräts sollten häufig gereinigt werden, um eine Geräuschentwicklung und Ansammlung von Speiserückständen zu vermeiden.
2. Beim Garvorgang muss immer der Rollenring zusammen mit dem Glasteller verwendet werden.

Wichtige Informationen

1. Kochzeiten

Die Kochzeit ist abhängig von Beschaffenheit, Ausgangstemperatur und Menge des Lebensmittels sowie von der Art des verwendeten Kochgeschirrs.

Gehen Sie zunächst von einer kürzeren Kochzeit aus, um ein Übergaren der Speisen zu vermeiden. Hat das Lebensmittel noch nicht den gewünschten Auftau-, Erwärmungs- oder Garzustand erreicht, haben Sie immer noch die Möglichkeit, die Garzeit zu verlängern.

Wird die empfohlene Kochzeit überschritten, kann das Lebensmittel leicht verbrennen und ggf. einen Brand auslösen und somit den Garraum zerstören.

2. Geringe Lebensmittelmengen

Sehr kleine Lebensmittelmengen oder Speisen mit geringem Feuchtigkeitsgehalt können schnell austrocknen und verbrennen, wenn sie zu lange gegart werden. Kommt es zu einem Brand, die Tür des Mikrowellengerätes geschlossen halten, das Gerät abschalten und den Netzstecker aus der Steckdose ziehen.

3. Eier

Weder rohe, gekochte Eier mit Schale noch gepellte hartgekochte Eier mit Mikrowellen erhitzen oder kochen. Nach Ende des Mikrowellen-Kochvorgangs kann sich noch weiterhin Druck bilden und die Eier können explodieren.

4. Lebensmittel mit Schale oder Haut

Bei Lebensmitteln wie z.B. Kartoffeln und Würstchen empfiehlt es sich, sie vorher anzustechen, um ein evtl. Platzen zu vermeiden.

5. Speisethermometer

Falls Sie den Garzustand mit einem Speisethermometer überprüfen wollen, verwenden Sie bitte keine herkömmlichen Thermometer im Mikrowellengerät. Diese können Funken verursachen. Benutzen Sie diese Speisethermometer nur außerhalb des Mikrowellengerätes.

6. Flüssigkeiten

Beim Erhitzen von Flüssigkeiten im Mikrowellengerät kann durch kurzfristiges Aufkochen (Siedeverzug) die Flüssigkeit im Gerät oder bei der Entnahme schlagartig verdampfen und explosionsartig aus dem Gefäß geschleudert werden. Dies kann zu Verbrennungen führen.

Sie vermeiden einen Siedeverzug, indem Sie

beim Erhitzen von Flüssigkeiten in Gläsern oder Tassen immer ein hitzebeständiges Glasstäbchen mithineinstellen oder größere Gefäße mit einem Deckel bzw. Teller abdecken.

Zusätzlich sollten Sie folgende Punkte beachten:

- a. Vermeiden Sie die Verwendung von geraden Gefäßen mit engem Ausguß.
- b. Überhitzen Sie die Flüssigkeit nicht.
- c. Rühren Sie die Flüssigkeit einmal um, bevor Sie das Gefäß ins Gerät stellen sowie nochmals nach der halben Kochzeit.
- d. Lassen Sie nach Ablauf der Kochzeit das Gefäß kurze Zeit im Gerät stehen, bevor Sie es herausnehmen. Rühren Sie die Flüssigkeit anschließend noch einmal um.

7. Papier und Plastik

Wenn Behälter aus Papier, Kunststoff oder anderen leicht entflammaren Materialien zum Erwärmen benutzt werden, darf das Mikrowellengerät nicht unbeaufsichtigt betrieben werden! Diese Behälter können sich entzünden.

Verwenden Sie keine recycelten Papierprodukte (z.B. Küchenrollen), die nicht ausschließlich für die Benutzung im Mikrowellengerät geeignet sind. In Recyclingpapier können Bestandteile sein, die Funkenbildung oder einen Brand verursachen.

Entfernen Sie Metallverschlüsse von Bratfolien, bevor Sie diese ins Gerät stellen.

8. Hilfsmittel und Folien

Erhitzen Sie keine geschlossenen Flaschen oder Konserven im Mikrowellengerät, da diese durch den Druck explodieren können.

Verwenden Sie während des Mikrowellenbetriebes weder Geschirr aus Metall noch Geschirr mit Metallrand.

Bei Benutzung von Alufolie, Metallspießen oder anderen Metallwaren darauf achten, daß sie mindestens 2 cm von der Gerätewand entfernt sind, um Funkenbildung zu vermeiden.

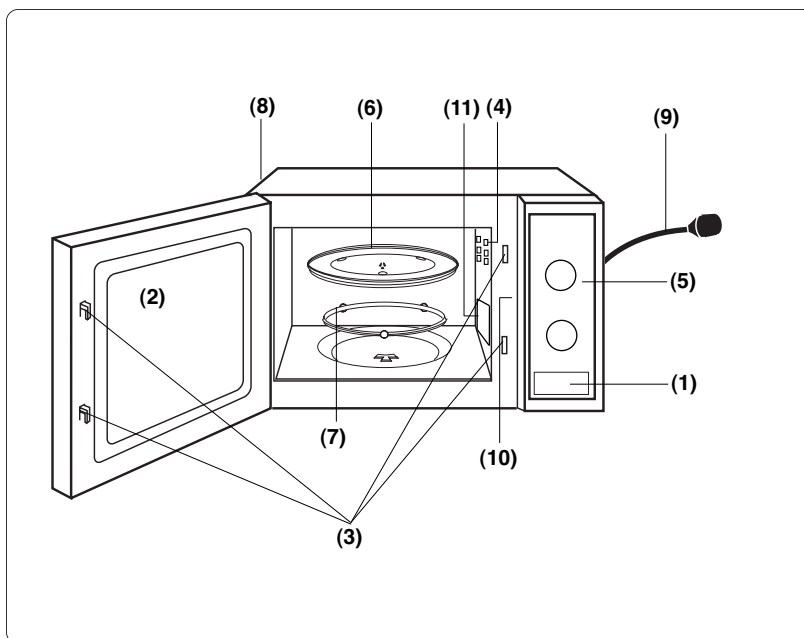
9. Babynahrung

Benutzen Sie nur Fläschchen oder Glasformen aus hochwertigem hitzebeständigen Materialien und plazieren Sie diese ohne Deckel in der Mitte des Drehtellers.

Nach dem Erhitzen sollte die Babynahrung in Fläschchen oder Gläsern gut geschüttelt bzw. durchgerührt werden, damit ein Temperaturausgleich stattfinden kann.

Überprüfen Sie die Temperatur vor dem Verzehr, um Verbrennungen zu vermeiden.

Schematische Ansicht



(1) Türöffnungstaste

Drücken Sie diese Taste, um die Tür zu öffnen. Durch Öffnen der Tür während des Garvorgangs wird der Betrieb unterbrochen, das Programm bleibt erhalten. Nehmen den Betrieb wieder auf, sobald die Tür geschlossen wird.

(2) Sichtfenster

(3) Türsicherheitsverriegelungen

(4) Innerer Entlüftungsschlitz

(5) Bedienfeld

(6) Glasdrehsteller

(7) Rollenring

(8) Äußere Entlüftungsschlitze

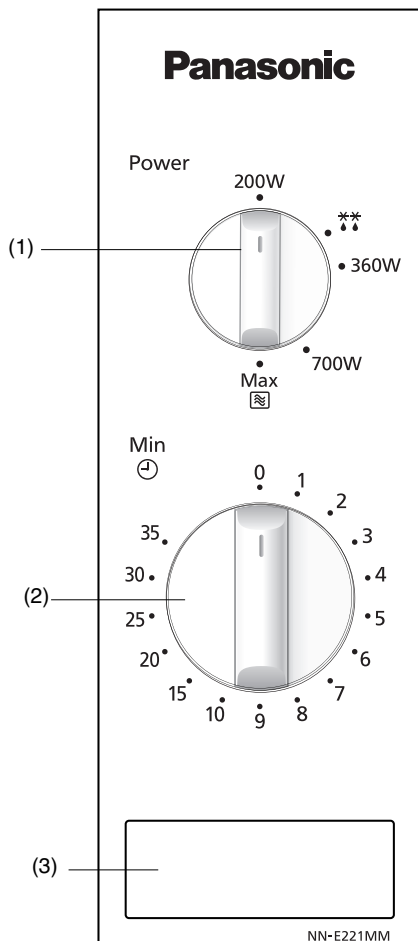
(9) Stromkabel

(10) Kennzeichnungsaufkleber

(11) Mikrowellenzuführung (bitte nicht entfernen)

Bedienfeld

NN-E201WM / NN-E221MM *

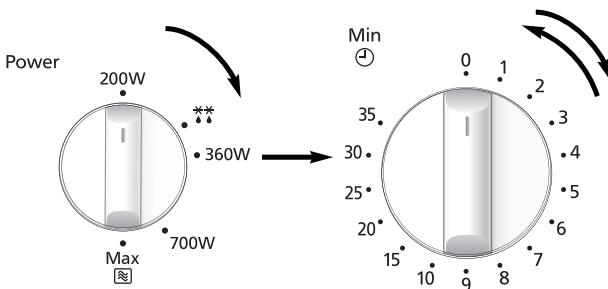


- (1) Drehschalter zur Wahl der Mikrowellenleistungsstufe / Auftaubetrieb
- (2) Drehschalter für Zeiteingabe
- (3) Türöffnungstaste

*Das Bedienfeld Ihres Mikrowellengerätes kann sich von dem hier gezeigten unterscheiden (abhängig von der Farbe); die Funktion der Tasten ist jedoch gleich.

Mikrowellenbetrieb

Wattleistung	
Max/Garen	800 Watts
Medium/Erwärmen	700 Watts
Niedrig/Fertigkochen	360 Watts
Auftaubetrieb	270 Watts
Ausquellen	200 Watts



- Stellen Sie den Drehschalter auf die gewünschte Mikrowellenleistungsstufe.

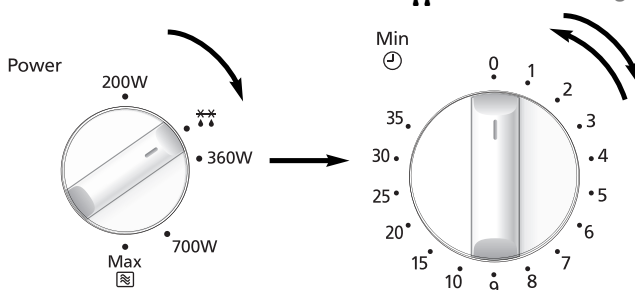
- Stellen Sie mit dem Drehschalter für die Zeiteingabe die gewünschte Zeit ein. Wenn die Tür geschlossen ist, nimmt das Gerät den Betrieb sofort auf. Bei kürzeren Kochzeiten stellen Sie den Schalter zunächst auf 2 Minuten und dann wieder zurück auf die gewünschte Zeit.

Anmerkungen:

1. Wenn Sie die Speise während des Garvorgangs überprüfen wollen, öffnen Sie einfach die Tür. Dadurch wird der Garvorgang unterbrochen. Um den Garvorgang fortzusetzen, schließen Sie die Tür wieder.
2. Um den Garvorgang zu beenden, stellen Sie den Drehschalter für die Zeiteingabe zurück auf die Nullposition. Sie können die Garzeit während des Gerätebetriebs jederzeit verändern, indem Sie den Drehschalter für die Zeiteingabe betätigen und die Zeit entsprechend verlängern bzw. verkürzen.
3. Nach jedem Gebrauch des Gerätes unbedingt den Drehschalter für die Zeiteingabe auf die Nullposition zurückstellen.
4. Vor Gebrauch des Gerätes vergewissern, daß der Glasdreheller in der richtigen Position ist.

Auftaubetrieb

** Die Auftauleistung beträgt 270 Watt.

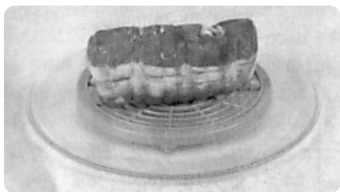


- Wählen Sie mit dem Drehschalter für die Mikrowellenleistungsstufen den Auftaubetrieb.

- Stellen Sie mit dem Drehschalter für die Zeiteingabe die gewünschte Auftauleistung ein. Wenn die Tür geschlossen ist, nimmt das Gerät den Betrieb sofort auf. Bei kürzeren Kochzeiten stellen Sie den Schalter zunächst auf 2 Minuten und dann wieder zurück auf die gewünschte Zeit.

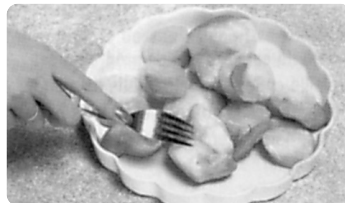
Hinweise zum Auftauen

Tips zum Auftauen



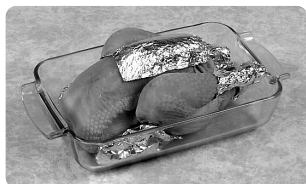
Standzeit

Einzelne Nahrungsmittelportionen können fast unverzüglich nach dem Auftauen gegart werden. Es ist normal, daß größere Portionen in der Mitte noch gefroren sind. Vor dem Garen bitte **mindestens eine Stunde stehen lassen**. Während dieser Standzeit verteilt sich die Temperatur gleichmäßig und das Nahrungsmittel wird durch Wärmeleitung aufgetaut. Falls das Nahrungsmittel nicht sofort weiterverarbeitet wird, sollten Sie es im Kühlschrank aufbewahren. Niemals aufgetaute Lebensmittel wieder einfrieren bevor sie nicht gekocht wurden.



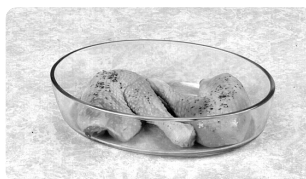
Hackfleisch, gewürfelte fleischstücke oder Fisch

Da die Außenseite dieser Lebensmittel schnell auftaut, ist es notwendig, die Teile während des Auftauvorgangs regelmäßig auseinanderzuberechen und aufgetaute Stücke aus der Mikrowelle zu entfernen.



Braten und Geflügel

Vorzugsweise sollten Braten auf einen umgedrehten Teller oder ein Kunststoffgestell gelegt werden, sodaß sie nicht im Saft liegen. Es ist äußerst wichtig, daß empfindliche oder herausstehende Teile der Lebensmittel mit kleinen Stücken Alufolie geschützt werden, damit sie nicht garen. Es ist ungefährlich, kleine Stücke Alufolie im Ofen zu verwenden, vorausgesetzt **sie kommen mit den Garraumwänden nicht in Kontakt**.



Kleine portionen / fleischteile

Kleine Fleischteile wie Koteletts und Hühnerteile müssen so schnell wie möglich voneinander gelöst werden, damit sie gleichmäßig auftauen. Fettsreiche Stellen und Enden tauen schneller auf. Platzieren Sie diese daher nahe der Mitte des Drehtellers oder decken Sie sie ab.

Brot

Ganze Brote benötigen eine Standzeit, damit der Kern auftauen kann. Sie können die Standzeit verringern, indem Sie Scheiben voneinander trennen und Brötchen und ganze Brote in Hälften schneiden.

Fragen und Antworten

F: Warum läßt sich das Mikrowellengerät nicht einschalten?

A: Läßt sich das Mikrowellengerät nicht einschalten, dann überprüfen Sie bitte folgendes:

1. Steckt der Netzstecker fest in der Steckdose? Ziehen Sie den Stecker aus der Steckdose und warten Sie 10 Sekunden, bevor Sie diesen wieder hineinstecken.

2. Überprüfen Sie die Netzsicherung und ersetzen Sie diese gegebenenfalls.

3. Ist die Netzsicherung in Ordnung, schließen Sie ein anderes Elektrogerät an die Steckdose an. Arbeitet dieses Gerät auch nicht, ist die Steckdose defekt, Arbeitet das Gerät jedoch ordnungsgemäß, ist wahrscheinlich Ihr Mikrowellengerät defekt. Wenden Sie sich in diesem Fall unbedingt an einen Panasonic-Kundendienst.

F: Das Mikrowellengerät verursacht Fernsehstörungen. Ist das normal?

A: Beim Betrieb des Mikrowellengerätes können Fernseh- und Radiostörungen auftreten. Es handelt sich um ähnliche Störungen, wie sie durch kleine Elektrogeräte wie Mixer, Staubsauger, Haartrockner usw. verursacht werden können. Dies bedeutet nicht, daß Ihr Mikrowellengerät defekt ist.

F: Warum wird die Garraumbelichtung dunkler?

A: Um eine niedrigere Leistungsstufe als 800W (maximale Leistung) zu erreichen, arbeitet das Gerät zyklisch. Dadurch wird ggf. die Garraumbelichtung dunkler und Sie hören Klickgeräusche.

F: Warum strömt manchmal warme Luft aus dem Mikrowellengerät?

A: Die erhitzten Lebensmittel erwärmen den Garraum. Diese warme Luft wird durch die zirkulierende Luftströmung aus dem Gerät heraus befördert. In dieser erwärmten Luft sind keine Mikrowellen enthalten. Die Lüftungsöffnungen dürfen während des Garens in keinem Fall abgedeckt werden.

Pflege des Mikrowellengerätes

1. Vor dem Reinigen den Netzstecker aus der Steckdose ziehen.
2. Halten Sie stets den Garraum, die Tür und den Türrahmen sauber. Entfernen Sie Spritzer von Speisen und Flüssigkeiten, die an den Garraumwänden und der Tür haften, mit einem feuchten Tuch und ggf. mildem Reinigungsmittel. Scharfe Reinigungs- und Scheuermittel sind nicht empfehlenswert. **VERWENDEN SIE IN KEINEM FALL BACKOFENREINIGUNGSMITTEL.**
3. Das Gehäuse des Gerätes sollte mit einem weichen Tuch abgewischt werden. Achten Sie darauf, daß kein Wasser durch die Entlüftungsschlitze ins Geräteinnere gelangt, da das Gerät sonst Schaden nehmen könnte.
4. Ist das Bedienungsfeld verschmutzt, säubern Sie dieses mit einem trockenen, weichen Tuch. Verwenden Sie in keinem Fall scharfe Reinigungs- bzw. Scheuermittel. Damit es nicht zu einem unvorhergesehenen Betrieb des Gerätes kommt, lassen Sie die Tür des Gerätes beim Säubern geöffnet. Setzen Sie nach dem Säubern den Drehschalter für die Zeiteingabe auf Null.
5. Während des Betriebes kann sich durch Verdampfen von Feuchtigkeit innen oder außen auf dem Sichtfenster des Gerätes Kondenswasser niederschlagen und evtl. unter der Tür abtropfen. Dieser Vorgang ist normal und kann verstärkt bei niedrigen Raumtemperaturen und hoher Luftfeuchtigkeit auftreten. Die Sicherheit des Gerätes ist dadurch nicht beeinträchtigt. Nach dem Betrieb das Kondenswasser mit einem weichen Tuch abwischen.
6. Den Glasdrehsteller herausnehmen und abkühlen lassen, bevor Sie diesen in warmem Seifenwasser oder in der Spülmaschine reinigen.
7. Der Rollenring und der Boden des Geräteinneren sollten regelmäßig gereinigt werden, um eine übermäßige Geräuscentwicklung zu vermeiden. Wischen Sie die Bodenfläche des Geräts einfach mit einem milden Reinigungsmittel und heißem Wasser ab und trocknen Sie sie mit einem sauberen Tuch. Der Rollenring kann in Wasser mit einem milden Spülmittel abgewaschen werden. Bei wiederholtem Gebrauch sammeln sich Kochdünste an; dies beeinträchtigt jedoch weder die Bodenfläche, noch die Räder des Rollenrings. Achten Sie darauf, den Rollenring wieder in die richtige Position zu bringen, nachdem Sie ihn zur Reinigung aus dem Geräteinneren genommen haben.
8. Das Mikrowellengerät darf ausschließlich vom qualifizierten Panasonic-Kundendienst geprüft oder repariert werden.
9. Ein Dampfreiniger darf nicht zur Reinigung verwendet werden.
10. Wird das Mikrowellengerät nicht in einem sauberen Zustand gehalten, kann dies zu einer Güteminderung der Oberflächen führen, was wiederum eine Beeinträchtigung der Lebensdauer des Geräts mit sich bringen und eventuell eine Gefahr für den Benutzer darstellen kann.
11. Die Luftabzüge immer freihalten. Überprüfen Sie, dass die Luftabzüge an der Ober-, Unter- und Rückseite des Geräts nicht durch Staub oder anderes Material verstopft werden. Wenn die Luftabzüge verstopft sind, kann dies zu Überhitzung führen und die Funktionsfähigkeit des Geräts beeinträchtigen.
12. Benutzen Sie keine aggressiven Reinigungsmittel oder scharfe Metallspachtel, um die Glastür des Geräts zu reinigen – sie könnten die Oberfläche zerkratzen und zu einem Zerspringen des Glases führen.

Technische Daten

Netzspannung:	230 V ~ 50 Hz	
Leistungsaufnahme:	Mikrowelle;	1250 W
Ausgangsleistung:	Mikrowelle;	800 W (IEC-60705)
Äußere Abmessungen:		443(B) x 340(T) x 258(H) mm
Garraumabmessungen:		306(B) x 308(T) x 215(H) mm
Gewicht:		12.0 kg
Geräusch:		57 dB

Die Angaben sind Annäherungswerte; Änderungen ohne Vorankündigung sind vorbehalten.

Bei diesem Produkt handelt es sich um ein Gerät, das die europäische Norm für EMV-Funkstörungen (EMV = Elektromagnetische Verträglichkeit), EN 55011, erfüllt. Gemäß dieser Norm ist dieses Produkt ein Gerät der Gruppe 2, Klasse B und hält alle Grenzwerte ein. Gruppe 2 bedeutet, dass in diesem Gerät Hochfrequenz-Energie für das Erwärmen oder Garen von Lebensmitteln absichtlich als elektromagnetische Strahlung erzeugt wird. Klasse B sagt aus, dass dieses Produkt in einem normalen Wohnbereich betrieben werden darf.



Benutzerinformationen zur Entsorgung von elektrischen und elektronischen Geräten (private Haushalte)

Entsprechend der grundlegenden Firmengrundsätze der Panasonic-Gruppe wurde ihr Produkt aus hochwertigen Materialien und Komponenten entwickelt und hergestellt, die recycelbar und wieder verwendbar sind.

Dieses Symbol auf Produkten und/oder begleitenden Dokumenten bedeutet, dass elektrische und elektronische Produkte am Ende ihrer Lebensdauer vom Hausmüll getrennt entsorgt werden müssen.

Bringen Sie bitte diese Produkte für die Behandlung, Rohstoffrückgewinnung und Recycling zu den eingerichteten kommunalen Sammelstellen bzw. Wertstoffsammelhöfen, die diese Geräte kostenlos entgegennehmen.

Die ordnungsgemäße Entsorgung dieses Produktes dient dem Umweltschutz und verhindert mögliche schädliche Auswirkungen auf Mensch und Umwelt, die sich aus einer unsachgemäßen Handhabung der Geräte am Ende Ihrer Lebensdauer ergeben könnten.

Genauere Informationen zur nächstgelegenen Sammelstelle bzw. Recyclinghof erhalten Sie bei Ihrer Gemeindeverwaltung.

Für Geschäftskunden in der Europäischen Union

Bitte treten Sie mit Ihrem Händler oder Lieferanten in Kontakt, wenn Sie elektrische und elektronische Geräte entsorgen möchten. Er hält weitere Informationen für sie bereit.

Informationen zur Entsorgung in Ländern außerhalb der Europäischen Union

Dieses Symbol ist nur in der Europäischen Union gültig.

Gemäß EMV-Richtlinie 2004/108/EG, Artikel 9, Absatz 2:

Panasonic Testing Centre

Panasonic Service Europe, ein Bereich von Panasonic Marketing Europe GmbH

Winsbergring 15, 22525 Hamburg, Deutschland

Hergestellt von GMMEAM für die Panasonic Corporation

No. 6 Yong An RD, Beijiao, Shunde, Foshan, Guangdong, Volksrepublik China.

Panasonic Corporation

Web Site:<http://panasonic.com.net>

261800315167
Printed in P.R.C.

© Panasonic Corporation 2011