

CE

MOD. 1389A

EAC



Macchina da caffè
Coffee maker
Machine a café
Kaffeemaschine
Máquina de café
Espressomachine
Καφετιέρα
Кофеварка эспрессо
ماكينة قهوة

Ariete

199 202 250
NUMERO UNICO

Ariete

De' Longhi Appliances Srl
Divisione Commerciale Ariete
Via San Quirico, 300
50013 Campi Bisenzio (FI) - Italy
E-Mail: info@ariete.net
Internet: www.ariete.net

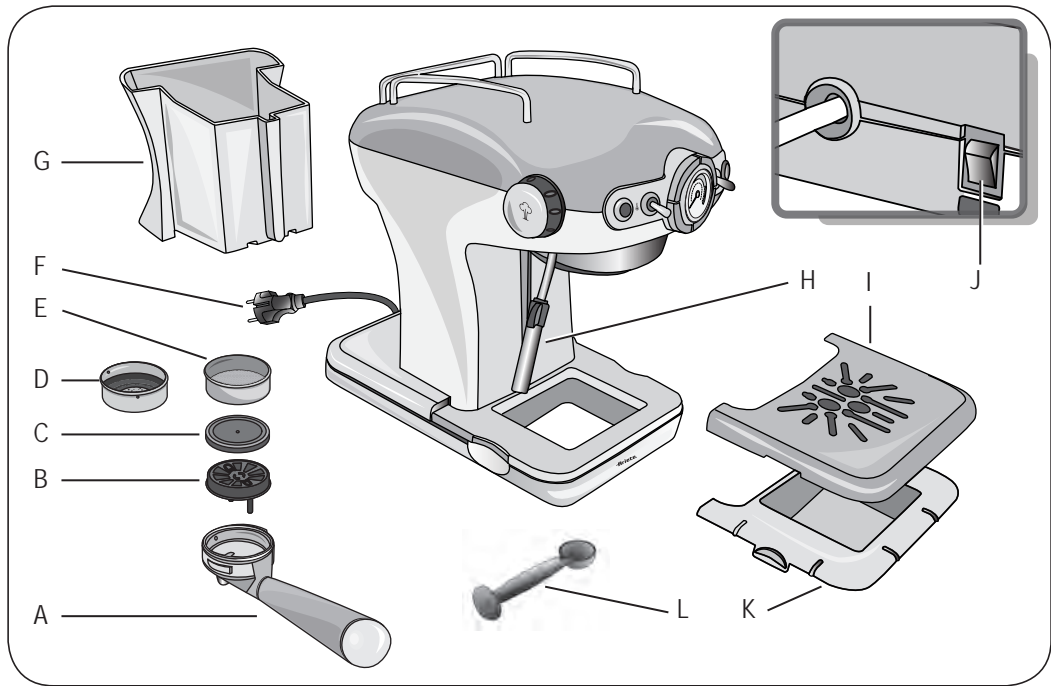


Fig. 1

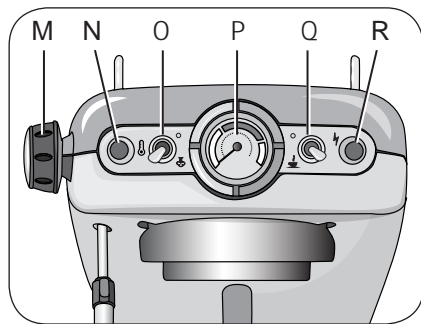


Fig. 2

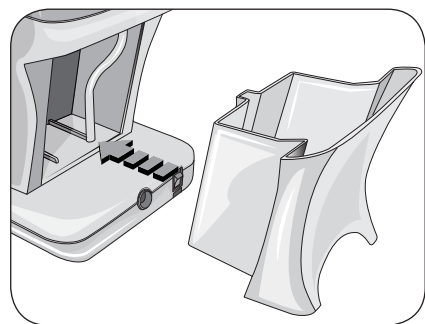


Fig. 3



Fig. 4

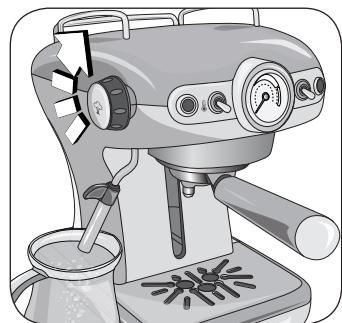


Fig. 5

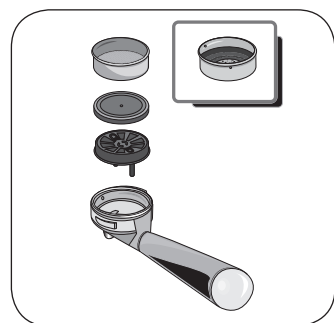


Fig. 6



Fig. 7

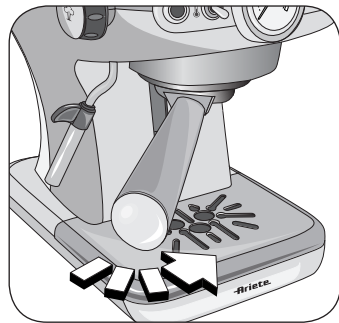


Fig. 8

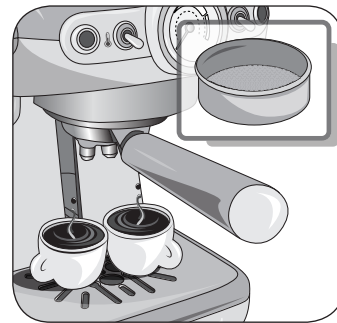


Fig. 9

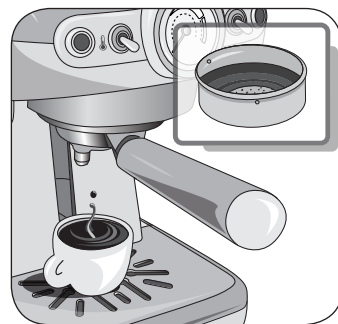


Fig. 10

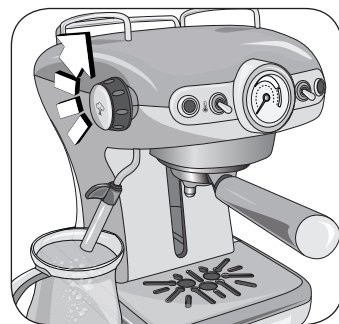


Fig. 11

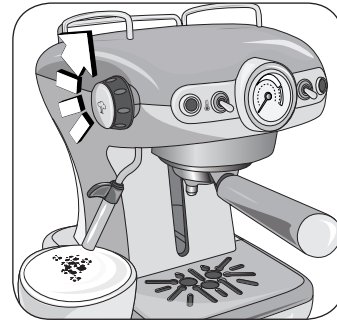


Fig. 12

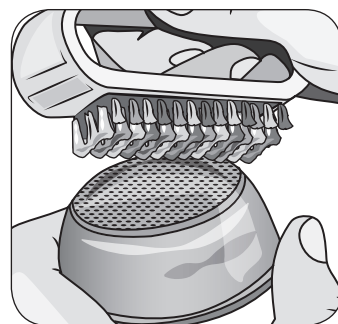


Fig. 13

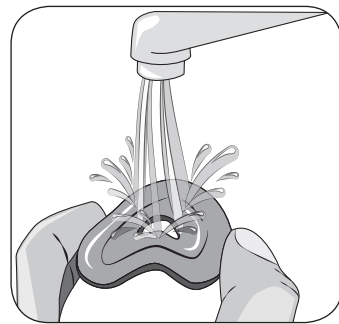


Fig. 14



Fig. 15

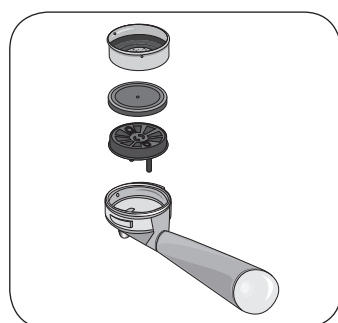


Fig. 16



Fig. 17

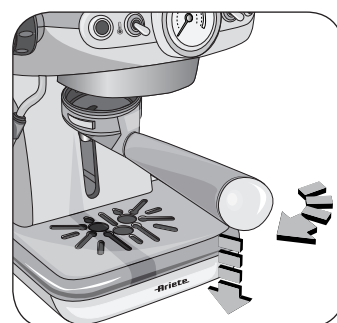


Fig. 18

A PROPOSITO DI QUESTO MANUALE

Anche se gli apparecchi sono stati realizzati in conformità con le specifiche Normative europee vigenti e sono pertanto protetti in tutte le parti potenzialmente pericolose, leggete con attenzione queste avvertenze e usate l'apparecchio solo per l'uso cui è stato destinato per evitare infortuni e danni. Tenete a portata di mano questo libretto per future consultazioni. Qualora vogliate cedere questo apparecchio ad altre persone ricordatevi di includere anche queste istruzioni.

Le informazioni riportate in questo manuale sono marcate dai seguenti simboli che indicano:



Pericolo per i bambini



Avvertenza relativa a ustioni



Pericolo dovuto a elettricità



Attenzione - danni materiali



Pericolo di danni derivanti da altre cause

USO PREVISTO

Potete usare la vostra Café Retrò per preparare caffè e cappuccino; inoltre grazie alla possibilità di erogare acqua calda si possono preparare anche tè e infusi. Questo apparecchio è stato concepito solo ed esclusivamente per un uso privato ed è quindi da considerarsi inadeguato l'uso per scopi industriali o professionali.

Ogni altro utilizzo della macchina non è previsto dal Costruttore che si esime da qualsiasi responsabilità per danni di ogni natura, generati da un impiego improprio della macchina stessa. L'uso improprio determina inoltre l'annullamento di ogni forma di garanzia.

RISCHI RESIDUI

Le caratteristiche costruttive dell'apparecchio, oggetto della presente pubblicazione, non consentono di proteggere l'utilizzatore dal getto diretto di vapore o acqua calda.



Attenzione!

Pericolo di ustioni - Nell'erogazione di acqua calda e di vapore, non dirigere i getti verso terzi o verso se stessi. Impugnare il tubo, esclusivamente sulla parte in plastica.

AVVERTENZE IMPORTANTI

LEGGERE ATTENTAMENTE LE ISTRUZIONI PRIMA DELL'USO.

- L'apparecchio è destinato solo ad uso domestico, e non deve essere adibito ad uso commerciale o industriale.
- Non si assumono responsabilità per uso errato o per impieghi diversi da quelli previsti dal presente libretto.
- Si consiglia di conservare gli imballi originali, poiché l'assistenza gratuita non è prevista per i guasti causati da imballo non adeguato del prodotto al momento della spedizione ad un Centro di Assistenza autorizzato.
- L'apparecchio è conforme al regolamento (EC) No 1935/2004 del 27/10/2004 sui materiali in contatto con alimenti.

Pericolo per i bambini

- L'apparecchio può essere usato dai bambini con un'età superiore a 8 anni solo se sono seguiti da una persona responsabile o se hanno ricevuto le istruzioni riguardanti l'utilizzo dell'apparecchio in sicurezza ed hanno compreso i pericoli presenti durante l'uso.
- Le operazioni di pulizia e di manutenzione da parte dell'utilizzatore non devono essere effettuate dai bambini a meno che non abbiano un'età superiore a 8 anni e operino sotto sorveglianza. Assicurarsi che i bambini non giochino con l'apparecchio.
- Tenere sempre l'apparecchio e il cavo di alimentazione fuori dalla portata di bambini con età inferiore a 8 anni.
- Gli elementi dell'imballaggio non devono essere lasciati alla portata dei bambini in quanto potenziali fonti di pericolo.
- Allorché si decida di smaltire come rifiuto questo apparecchio, si raccomanda di renderlo inoperante tagliandone il cavo di alimentazione. Si raccomanda inoltre di rendere innocue quelle parti dell'apparecchio suscettibili di costituire un pericolo, specialmente per i bambini che potrebbero servirsi dell'apparecchio per i propri giochi.

Pericolo dovuto a elettricità


- L'apparecchio può essere usato da persone che hanno capacità fisiche, sensoriali o mentali ridotte, oppure con mancanza di esperienza o di conoscenza, solo se sono seguiti da una persona responsabile o se hanno ricevuto e compreso le istruzioni riguardanti l'utilizzo dell'apparecchio in sicurezza ed hanno compreso i pericoli presenti durante l'uso.
- Prima di collegare l'apparecchio alla rete di alimentazione controllare che la tensione indicata sulla targhetta posta al di sotto della macchina corrisponda a quella della rete locale.
- L'uso di prolunghe elettriche non autorizzate dal fabbricante dell'apparecchio può provocare danni e incidenti.
- Prima di procedere all'operazione di riempimento del serbatoio dell'acqua, scollegare l'apparecchio dalla presa di corrente.
- Se il cavo di alimentazione è danneggiato, esso deve essere sostituito dal costruttore o dal suo servizio Assistenza Tecnica o comunque da una persona con qualifica simile, in modo da prevenire ogni rischio.
- Non mettere mai le parti sotto tensione a contatto con l'acqua: può generarsi un cortocircuito!
- Togliere la spina dalla presa prima di ogni intervento di pulizia o di manutenzione.
- Non immergere l'apparecchio in acqua o altri liquidi.
- Spegnere sempre l'apparecchio e staccare la spina del cavo di alimentazione dalla presa di corrente elettrica prima di riempire il serbatoio con acqua.

 Pericolo di danni derivanti da altre cause

- Non sollevare l'apparecchio afferrandolo per il serbatoio dell'acqua o per la vaschetta, ma afferrarlo per il corpo.
- Scegliere un ambiente sufficientemente illuminato, pulito e con la presa di corrente facilmente accessibile.
- Evitare di immettere nel serbatoio una quantità eccessiva di acqua.
- Non lasciare incustodito l'apparecchio mentre è collegato alla rete elettrica.
- L'apparecchio deve essere utilizzato e lasciato a riposo su una superficie stabile.
- L'apparecchio non deve essere utilizzato se è stato fatto cadere, se vi sono segni di danni visibili o se ha perdite di acqua. Non usare l'apparecchio se il cavo elettrico o la spina risultano danneggiati, o se l'apparecchio stesso risulta difettoso. Tutte le riparazioni, compresa la sostituzione del cavo di alimentazione, devono essere eseguite solamente dal Centro Assistenza Ariete o da tecnici autorizzati Ariete, in modo da prevenire ogni rischio.

 Avvertenza relativa a ustioni

- Non dirigere mai il getto di vapore o acqua calda verso parti del corpo; manipolare con precauzione il tubo vapore/acqua calda: pericolo ustioni!
- Le parti metalliche esterne dell'apparecchio e del portafiltro non devono essere toccate con l'apparecchio in funzione, in quanto potrebbero causare delle scottature.
- La mancata fuoriuscita di acqua dal portafiltro potrebbe essere dovuta ad un intasamento del filtro. Interrompere l'erogazione ed attendere una decina di secondi. Successivamente rimuovere e disinserire lentamente il portafiltro perché l'eventuale pressione residua potrebbe provocare spruzzi o schizzi. Procedere quindi con la pulizia come indicato nell'apposito paragrafo.

 Attenzione - danni materiali

- Collocare la macchina su un piano stabile dove non possa essere rovesciata.
- Non introdurre mai nel portafiltro per cialde elementi diversi dalle cialde. Si potrebbero causare gravi danni all'apparecchio.
- Usare solo cialde che riportano il marchio standard E.S.E.
- Non usare la macchina senza acqua, poiché in tale caso la pompa si brucerebbe.
- Non riempire mai il serbatoio dell'acqua con acqua calda o bollente.
- Non posizionare la macchina su superfici molto calde o nelle vicinanze di fiamme libere per evitare che la carrozzeria possa essere danneggiata.
- Il cavo non deve toccare le parti calde della macchina.
- Non utilizzare acqua gassata (addizionata di anidride carbonica).
- Non introdurre mai nel filtro sostanze diverse dal caffè in polvere. Si potrebbero causare gravi danni all'apparecchio.
- Non lasciare la macchina a temperatura ambiente inferiore a 0 °C / 32 °F, in quanto il residuo d'acqua nella caldaia potrebbe ghiacciare e provocare dei danni.

- Non usare l'apparecchio all'aperto.
- Non lasciare l'apparecchio esposto ad agenti atmosferici (pioggia, sole, ecc...).
- Dopo aver staccato la spina di alimentazione e dopo che le parti calde si saranno raffreddate, l'apparecchio dovrà essere pulito esclusivamente con un panno non abrasivo appena inumidito aggiungendo poche gocce di detergenti neutri non aggressivi (non usare mai solventi che danneggiano la plastica).



• Per il corretto smaltimento del prodotto ai sensi della Direttiva Europea 2012/19/CE si prega leggere l'apposito foglietto allegato al prodotto.

• **CONSERVARE SEMPRE QUESTE ISTRUZIONI**

DESCRIZIONE DEI COMANDI E DEI COMPONENTI

- A - Portafiltro
- B - Gocciolatore
- C - Disco forato in silicone (Thermocream®)
- D - Filtro 1 tazza/cialda
- E - Filtro 2 tazze
- F - Cavo alimentazione + spina
- G - Serbatoio acqua estraibile
- H - Dispositivo Maxi Cappuccino e stilo erogatore acqua/vapore
- I - Griglia appoggiatazze estraibile
- J - Pulsante di accensione
- K - Cassetto raccogli-gocce
- L - Misurino/pressino per caffè
- M - Manopola di erogazione vapore
- N - Spia temperatura caldaia
- O - Interruttore funzione vapore
- P - Termometro temperatura caldaia (°C e °F)
- Q - Interruttore di erogazione caffè
- R - Spia accensione

Dati di identificazione

Nella targhetta posta sotto la base di appoggio della macchina sono riportati i seguenti dati d'identificazione della macchina:

- costruttore e marcatura CE
- tensione elettrica di alimentazione (V) e frequenza (Hz)
- modello (Mod.)
- potenza elettrica assorbita (W)
- n° di matricola (SN)
- numero verde assistenza

Nelle eventuali richieste ai Centri Assistenza Autorizzati, indicare modello e numero di matricola.

FASI PRELIMINARI PER L'USO

Messa in funzione

Controllare che la tensione della rete domestica sia uguale a quella indicata sulla targhetta dati tecnici dell'apparecchio. Posizionare poi la macchina su una superficie piana. Lavare il serbatoio al primo utilizzo e riempirlo con acqua naturale fresca (MAX 1 litro), avendo poi cura di inserirlo bene

nella sua sede (Fig. 3). Il tubo di aspirazione deve stare dentro al serbatoio.

Prima accensione

Dopo aver riempito il serbatoio con acqua naturale fresca, inserire la spina nella presa di corrente elettrica, che deve essere dotata di messa a terra. Mettere in funzione la macchina premendo il pulsante (J) Fig. 1. Si accenderà la spia (R), ad indicare che la macchina è accesa.

In caso di prima accensione, o dopo un periodo di inutilizzo, si raccomanda di far fuoriuscire almeno una tazza di acqua dal circuito idraulico della caldaia.

Posizionare sotto l'erogatore caffè e sotto il dispositivo Maxi Cappuccino un recipiente della capacità di almeno mezzo litro (Fig. 5). Portare l'interruttore (Q) sulla posizione caffè (☕). Attendere la fuoriuscita di acqua dalla sede di aggancio del portafiltro. Aprire la manopola di erogazione vapore (M) e far fuoriuscire acqua dal dispositivo Maxi Cappuccino.

Terminare l'erogazione riportando l'interruttore (Q) in alto. Chiudere la manopola di erogazione vapore. Attendere che la spia (N) si accenda. A questo punto la macchina è pronta per fare il caffè.

COME FARE IL CAFFÈ

Con caffè in polvere

Inserire il gocciolatore (B), il disco forato in silicone (C) e il filtro 2 tazze (E) o 1 tazza (D), nel portafiltro (A) (Fig. 6). Il disco forato in silicone può essere inserito sul gocciolatore solo in un verso. Dosare il caffè nel filtro e pressare leggermente con l'apposito pressino: per due caffè riempire completamente due misurini, mentre per un caffè riempirne uno solo. Innestare il portafiltro nell'apposita sede. Serrarlo bene ruotandolo da sinistra verso destra, assicurandosi di averlo ben agganciato alla flangia (Fig. 8).


Se viene inserita una quantità eccessiva di polvere di caffè all'interno del filtro, può risultare difficoltoso stringere a fondo nella sua sede il portafiltro e/o durante l'erogazione del caffè si possono avere perdite dal portafiltro.

È consigliabile lasciar riscaldare il portafiltro, inserito nella sua sede, per qualche minuto in modo da avere anche il primo caffè ben caldo. Questo non sarà necessario per i successivi caffè.

Attendere che la spia (N) si accenda. Posizionare l'interruttore (Q) sulla posizione caffè (☕): inizierà la fuoriuscita del caffè dai beccucci del portafiltro. Terminare l'erogazione riportando l'interruttore (Q) in alto. La dose massima per un caffè è di 50 ml.

 **Attenzione!**

Come nelle macchine da caffè professionali, non togliere il portafiltro quando l'interruttore di erogazione è inserito (in posizione caffè ☕).

 **Attenzione!**

Al termine dell'erogazione del caffè attendere una decina di secondi prima di disinserire il portafiltro. Per rimuovere il portafiltro ruotarlo lentamente da destra verso sinistra onde evitare spruzzi o schizzi di acqua o caffè.

Se si dovessero verificare piccoli sbuffi di vapore dalla sede di aggancio del portafiltro, il fenomeno è da ritenersi assolutamente normale.

La spia (N) si spegnerà e accenderà periodicamente, mostrando l'intervento del termostato della caldaia, che serve a mantenere ottimale la temperatura dell'acqua (attorno ai 100 °C / 210 °F per fare il caffè, e a circa 150 °C / 300 °F per erogare vapore).

È opportuno, sia per il primo caffè sia per i successivi, avviare l'erogazione del caffè solo quando la spia (N) è accesa.

Come fare il Caffè con cialda

Per fare il caffè con cialda occorre utilizzare l'apposito filtro 1 tazza/cialda (D) in dotazione nel seguente modo:

- 1 Posizionare la cialda nel portafiltro (Fig. 17).
- 2 Spingere la cialda con le dita verso l'interno. La cialda deve essere ben centrata e collocata all'interno del portafiltro.
- 3 Adesso è possibile inserire il portafiltro nella sua sede. Serrare il portafiltro assicurandosi di averlo ben agganciato alla flangia (Fig. 8).
- 4 Dopo aver preparato il caffè, nel togliere il portafiltro, la cialda potrebbe rimanere incastrata nella parte superiore della macchina. Per toglierla, inclinare il portafiltro (Fig. 18), lasciando che la cialda ricada sullo stesso.

Per avere un caffè sempre ottimo occorre acquistare la cialda che presenta il marchio di compatibilità E.S.E.

Se la cialda non è bene inserita o il portafiltro non è ben serrato, potrebbe fuoriuscire qualche goccia di acqua dal portafiltro stesso.

Funzione di autospegnimento

Se la macchina è accesa ma non viene utilizzata, dopo circa 30 minuti interviene la funzione di autospegnimento. Questa funzione mette in standby la macchina. La spia di accensione (R) è spenta. Per riaccendere la macchina premere nuovamente il pulsante di accensione (J).

Riempimento del serbatoio d'acqua durante l'uso

Non è necessaria alcuna operazione particolare quando si esaurisce l'acqua nel serbatoio, perché la macchina possiede una speciale valvola di auto-innesco. Basterà, dopo aver disinserito la spina dalla presa della corrente, estrarre il serbatoio e riempirlo nuovamente.

COME FARE IL CAPPUCCINO

Per preparare un cappuccino, una cioccolata calda, o riscaldare qualsiasi altra bevanda, portare l'interruttore (O) in posizione vapore (☁) ed attendere che si accenda la spia (N), la quale indica che la caldaia è giunta alla giusta temperatura per erogare vapore (circa 150 °C / 300 °F).

Se si dovessero verificare piccoli sbuffi di vapore dalla sede di aggancio del portafiltro, il fenomeno è da ritenersi assolutamente normale.

Posizionare un bicchiere sotto il dispositivo Maxi Cappuccino (H). Ruotare la manopola di erogazione vapore (M): dapprima uscirà un po' d'acqua e subito dopo un forte getto di vapore.

Chiudere la manopola di erogazione (M) per interrompere il getto di vapore e porre sotto il dispositivo Maxi Cappuccino il bricco del latte da montare (Fig. 12). Immergere a fondo lo stilo nel bricco del latte ed aprire nuovamente la manopola di erogazione vapore (M) fino ad ottenere il risultato voluto. Durante queste operazioni si potrà notare che la spia (N) si spegne e riaccende periodicamente, indicando gli interventi del termostato che mantiene la giusta temperatura della caldaia per

l'erogazione del vapore.

È opportuno avviare l'erogazione del vapore solo quando la spia è accesa. Dopo ogni utilizzo erogare il vapore per alcuni secondi per liberare il foro da eventuali residui di latte.

Chiudere la manopola di erogazione vapore (M). Terminata la preparazione del cappuccino riportare l'interruttore (O) in alto per escludere la funzione vapore.

RIUTILIZZO PER CAFFÈ

Per preparare un caffè subito dopo aver fatto il cappuccino sarà necessario riportare la caldaia alla temperatura di preparazione caffè compiendo queste operazioni: riportare l'interruttore (O) in alto per far raffreddare la caldaia ed attendere che la spia (N) si spenga e si accenda di nuovo. Volendo affrettare il raffreddamento della caldaia, è possibile operare come segue: posizionare un bicchiere sotto il dispositivo Maxi Cappuccino (H). Portare l'interruttore (Q) in posizione (☕); ruotare la manopola di erogazione vapore (M): si provocherà la fuoriuscita di acqua, fino a quando non si spegnerà la spia (N). A questo punto chiudere la manopola di erogazione vapore (M) e riportare l'interruttore (Q) in alto. Attendere che la spia (N) si accenda. La macchina è nuovamente pronta per fare il caffè.

COME FARE TÈ O INFUSI

Dopo aver effettuato le operazioni descritte nel capitolo "Fasi preliminari per l'uso", posizionare una tazza sotto il dispositivo Maxi Cappuccino (H). Portare l'interruttore di erogazione del caffè (Q) in posizione (☕). Ruotare la manopola di erogazione vapore (M); così facendo uscirà acqua calda dal dispositivo Maxi Cappuccino. La dose massima per due tazze è di 200 ml.

CONSIGLI UTILI PER OTTENERE UN BUON ESPRESSO ALL'ITALIANA

Il caffè macinato nel portafiltro dovrà essere pressato leggermente. Un caffè più forte o meno forte dipende dal grado di macinatura del caffè, dalla quantità di esso immessa nel portafiltro, e dalla pressatura. Pochi secondi sono il tempo sufficiente perché il caffè scenda nelle tazzine. Se il tempo di erogazione è superiore significa che la macinatura è troppo fine o che la polvere immessa del portafiltro è stata pressata eccessivamente.

PULIZIA DELL'APPARECCHIO



Attenzione!

Tutte le operazioni di pulizia sotto indicate devono essere effettuate a macchina spenta e con la spina elettrica scollegata dalla presa di corrente.



Attenzione!

Una manutenzione ed una pulizia regolari preservano e mantengono efficiente la macchina per un periodo maggiore. Non lavare mai i componenti della macchina in lavastoviglie. Non utilizzare getti di acqua diretta.



Attenzione!

Ogni intervento va eseguito a macchina fredda.

Pulizia dei filtri del caffè

Verificare che i forellini sottostanti non si otturino e nel caso ripulirli con uno spazzolino (Fig. 13). Far erogare acqua bollente dal portafiltro con il filtro inserito senza la polvere, per sciogliere o rimuovere eventuali residui di caffè o impurità.



Attenzione!

Rimuovere e disinserire lentamente il portafiltro perché l'eventuale pressione residua potrebbe provocare spruzzi o schizzi.

Si consiglia di pulire accuratamente il filtro ogni circa 3 mesi, utilizzando le pastiglie detergenti COFFEE CLEAN di Ariete reperibili presso i punti vendita ed i Centri Assistenza Autorizzati seguendo le istruzioni contenute nella confezione, oppure, in alternativa, utilizzando una pastiglia di detersivo semplice (senza aggiunta di brillantante o altri additivi chimici) per lavastoviglie nel seguente modo:

- Inserire una pastiglia di detersivo da lavastoviglie nel filtro (senza caffè) quando la macchina è ben calda (dopo almeno 5 minuti di riscaldamento).
- Agganciare il portafiltro alla macchina e mettere un recipiente sotto il portafiltro.
- Posizionare l'interruttore (Q) nella posizione caffè (☕) per avviare l'erogazione dell'acqua ed erogare acqua per 15-20 secondi.
- Interrompere l'erogazione e lasciare agire la pastiglia per almeno 15 minuti mantenendo il portafiltro inserito sulla macchina.
- Ripetere l'operazione di erogazione dell'acqua facendo funzionare la pompa per circa 15-20 secondi e poi lasciando riposare per altri 15-20 secondi fino ad esaurire due serbatoi di acqua.
- Rimuovere il portafiltro dalla macchina, estrarre il filtro e sciacquarlo bene sotto l'acqua corrente del rubinetto.
- Spegnerne la macchina, scollegare il cavo di alimentazione dalla presa di corrente e pulire con una spugnetta la sede di aggancio del portafiltro per rimuovere eventuali residui di detersivo dalla doccia.
- Riaccendere la macchina, agganciare nuovamente il portafiltro ed erogare ancora almeno 2 tazze di acqua per completare il risciacquo.

Se la macchina da caffè viene utilizzata quotidianamente si consiglia di effettuare l'operazione di pulizia almeno ogni tre mesi.

Pulizia del disco in silicone

Lavare il disco in silicone (C) sotto l'acqua corrente piegandolo leggermente ai lati in modo da liberare il foro centrale da eventuali residui di polvere di caffè che potrebbero ostruirlo (Fig. 14).

Pulizia della sede del portafiltro

Con l'uso si può verificare nella sede di aggancio del portafiltro una sedimentazione di fondi di caffè, che possono essere rimossi con uno stuzzicadenti, con una spugnetta (Fig. 15), oppure lasciando scorrere acqua senza portafiltro inserito (Fig. 4).

Pulizia del dispositivo Maxi Cappuccino



Attenzione!

Eseguire l'operazione quando il tubo cromato è freddo per evitare scottature.

Svitare il dispositivo (H) dal tubetto, e lavarlo con acqua corrente. Il tubetto può essere pulito con un panno non abrasivo. Riavvitare il dispositivo fino alla fine della corsa. Se necessario ripulire con uno spillo il foro di uscita del vapore. Dopo ogni utilizzo erogare il vapore per alcuni secondi per liberare il foro da eventuali residui.

Pulizia del serbatoio

Si consiglia di pulire periodicamente l'interno del serbatoio con una spugna o un panno umido.

Pulizia della griglia e del cassetto raccogliocce

Ricordarsi di svuotare di tanto in tanto il cassetto raccogliocce (K).

Togliere la griglia (I) e lavarla sotto l'acqua corrente; sfilare il cassetto raccogliocce (K) dalla macchina, svuotarlo e lavarlo sotto l'acqua corrente.

Pulizia del corpo macchina



Attenzione!

Pulire le parti fisse della macchina usando un panno umido non abrasivo per non danneggiare la carrozzeria.

DECALCIFICAZIONE

Una buona manutenzione ed una regolare pulizia preservano e mantengono efficiente la macchina per un periodo maggiore limitando notevolmente i rischi di formazione di depositi calcarei nell'apparecchio. Se nonostante ciò, dopo qualche tempo, la funzione dell'apparecchio dovesse essere compromessa, in seguito all'uso frequente di acqua dura e molto calcarea, si può procedere alla decalcificazione della macchina per eliminare il malfunzionamento. Utilizzate per questo scopo esclusivamente il prodotto decalcificante NOCAL di Ariete a base di acido citrico. Questo prodotto si può reperire facilmente nei centri di assistenza tecnica Ariete. Ariete non si assume alcuna responsabilità per danni ai componenti interni della macchina da caffè arrecati dall'uso di prodotti non conformi a causa della presenza di additivi chimici. In caso di necessità di una decalcificazione, osservate le indicazioni sul foglio di istruzioni del prodotto decalcificante.

MESSA FUORI SERVIZIO

In caso di messa fuori servizio della macchina occorre sconnetterla elettricamente, svuotare il serbatoio dell'acqua e la vaschetta raccogliocce e ripulirla (vedi paragrafo "Pulizia dell'apparecchio"). In caso di rottamazione si dovrà provvedere alla separazione dei vari materiali utilizzati nella costruzione della macchina e provvedere al loro smaltimento in base alla loro composizione e alle disposizioni di legge vigenti nel Paese di utilizzo.



Attenzione!

In caso di anomalie di funzionamento, spegnere immediatamente la macchina, e sfilare la spina dalla presa elettrica.

PROBLEMI	CAUSE	RIMEDI
La macchina non eroga acqua bollente per infusi.	Probabilmente è entrata aria nel circuito e ciò ha disinnescato la pompa.	Verificare che il serbatoio sia ben inserito ed il livello non sia sceso sotto il minimo indicato dall'apposito riferimento riportato sullo stesso. Ripetere le operazioni descritte nel paragrafo "Fasi preliminari per l'uso".
	Foro di uscita vapore dello stilo erogatore ostruito.	Stasare con uno spillo eventuali incrostazioni formatosi nel foro dello stilo erogatore.
La macchina non eroga vapore.	C'è poca acqua e la pompa non aspira.	Controllare che il livello dell'acqua nel serbatoio sia regolare e in caso riempire con acqua naturale fresca.
	Foro di uscita vapore dello stilo erogatore ostruito.	Stasare con uno spillo eventuali incrostazioni formatosi nel foro dello stilo erogatore.
Fuoriuscita di caffè dai bordi del portafiltro.	Probabilmente nel portafiltro è stata immessa una quantità eccessiva di caffè macinato che ha impedito di stringere a fondo il portafiltro nella sua sede.	Rimuovere e disinserire lentamente il portafiltro perché l'eventuale pressione residua potrebbe provocare spruzzi o schizzi. Ripulire la sede di aggancio con una spugnetta (Fig. 15). Ripetere l'operazione, immettendo nel filtro la giusta quantità di caffè.
	Sulla guarnizione della sede di aggancio del portafiltro sono rimasti residui di caffè macinato.	Provvedere a ripulire la guarnizione con uno stuzzicadenti o con una spugnetta (Fig. 15).
	Il filtro contenente macinato ha i fori di uscita ostruiti.	Rimuovere e disinserire lentamente il portafiltro perché l'eventuale pressione residua potrebbe provocare spruzzi o schizzi. Ripulire con uno spazzolino o uno spillo i forellini otturati del filtro. Detergere il filtro utilizzando le pastiglie COFFEE CLEAN di Ariete seguendo le istruzioni riportate nella confezione.
	Cialda difettosa.	Sostituire la cialda nel portafiltro.

L'erogazione del caffè non avviene o avviene troppo lentamente.	La sede di aggancio del portafiltro ha i fori ostruiti.	Azionare la macchina senza portafiltro facendo defluire l'acqua. Se l'acqua continua a non uscire uniformemente da tutti i fori, eseguire la pulizia anticalcare utilizzando il prodotto Ariete NOCAL reperibile nei centri di assistenza Ariete seguendo le istruzioni riportate nella confezione.
	Il filtro contenente macinato ha i fori di uscita ostruiti.	Rimuovere e disinserire lentamente il portafiltro perché l'eventuale pressione residua potrebbe provocare spruzzi o schizzi. Ripulire con uno spazzolino o uno spillo i forellini otturati del filtro. Detergere il filtro utilizzando le pastiglie COFFEE CLEAN di Ariete seguendo le istruzioni riportate nella confezione.
	Miscela di caffè macinata troppo fine.	Provare ad utilizzare miscele di caffè a grana più grossa.
	Miscela di caffè troppo pressata.	Pressare il caffè nel filtro con minor pressione.
	Il serbatoio non è ben inserito.	Inserire bene il serbatoio spingendolo a fondo.
	C'è poca acqua e la pompa non aspira.	Controllare che il livello dell'acqua nel serbatoio sia regolare e in caso riempire con acqua naturale fresca.
	Cialda difettosa.	Sostituire la cialda nel portafiltro.
Rottura della cialda.	Togliere il portafiltro per cialde, pulire la sede con una spugnetta e reinserire una nuova cialda.	
Il caffè è troppo acquoso e freddo.	La miscela è stata macinata troppo grossa.	Per ottenere un caffè più concentrato e più caldo, si deve usare una miscela più finemente macinata. In ogni caso questo problema si elimina grazie al Sistema Thermocream®, che assicura sempre un caffè bollente ed una ricca crema, anche con caffè macinato grosso.

WITH REGARD TO THIS MANUAL


Even if the appliances are made in conformity with the European regulatory specifications in force and therefore all potentially hazardous parts are protected. Carefully read these warnings and use the appliance only for the use it is designed for in order to prevent accidents and damage. Keep this manual close by for future consultation. If you should decide to give this appliance to other people, remember to also include these instructions.

The information provided in this manual is marked with the following symbols indicating:

 Danger for children

 Warning of burns

 Danger due to electricity

 Warning – material damage


 Danger of damage originating from other causes

INTENDED USE

You can use your Café Retró to prepare coffee and cappuccino; and thanks to the possibility of dispensing hot water, you can also prepare tea and tisanes. This appliance is designed only and solely for private use, and is therefore to be considered unsuitable for industrial or professional purposes. No other use of the machine is contemplated by the manufacturer, which is exempt from any liability for all types of damages caused by improper use of the machine. Improper use also results in any form of warranty being forfeited.

RESIDUAL RISKS

The constructive characteristics of the appliance, covered by this publication, do not allow to protect the user from direct jet of steam or hot water.

 **Warning!**
Burn Hazards - When hot water and steam are dispensed, do not direct the jets towards others or towards yourself. Hold only the plastic part of the tube.

IMPORTANT SAFEGUARDS

READ THESE INSTRUCTIONS CAREFULLY.

- This appliance is designed only for private use, and is therefore to be considered unsuitable for commercial or industrial purposes.
- We decline any responsibility resulting from misuse or any use other than those covered in this booklet.
- We suggest you keep the original box and packaging, as our free-of-charge service does not cover any damage resulting from inadequate packaging of the product when this is sent back to an Authorised Service Centre.
- The appliance complies with Regulation (EC) No 1935/2004 of 27/10/2004 on the materials in contact with food.

 **Danger for children**

- The appliance can be used by children aged 8 years and up only if they are

monitored by a responsible person or if they have received instructions regarding the appliance safe use and if they have understood the dangers which may arise during the appliance use.

- Cleaning and maintenance by the user must not be carried out by children unless they are older than 8 years and are monitored during the operation. Children must be supervised at all times to ensure they do not play with the appliance.
- Always keep the appliance and the power cord out of the reach of children under the age of 8 years.
- Do not leave the packaging near children because it is potentially dangerous.
- In the event that this appliance is to be disposed of, it is suggested that the power chord is cut off. It is also recommended that all potentially dangerous components are rendered harmless to prevent children hurting themselves when playing with the apparatus.



Danger due to electricity

- This appliance can be used by persons who have reduced physical sensory or mental capabilities, or lack of experience and knowledge, only if they are monitored by a responsible person or if they have received and understood instructions regarding the appliance safe use and if they have understood the dangers which may arise during the appliance use.
- Before connecting the appliance to the mains check that the voltage shown on the label located underneath the machine corresponds to the voltage of the local mains.
- The use of extensions not approved by the manufacturer can result in damage to property and personal injury.
- Before filling the tank with water, unplug the appliance from the power outlet.
- If the power cord is damaged, it must be replaced by the manufacturer or by its Technical Assistance Service or by a similarly qualified person in order to avoid any hazard.
- Never put live parts into contact with water: It can cause a short circuit!
- Remove the plug from the power outlet before cleaning or maintenance.
- Do not immerse the appliance in water or other liquids.
- Always turn off the power and unplug the power cord plug from the power outlet before filling the tank with water.



Danger of damage originating from other causes

- Do not lift the appliance by grasping its water tank or its tray, but only by grasping its body.
- Choose an adequately illuminated and clean room with easily accessible power outlet.
- Avoid pouring an excessive amount of water into the tank.
- Never leave the appliance unattended when it is connected to the power supply.

- The appliance must be used and left at rest on a stable surface.
- The appliance must not be used if it has been dropped, if there are visible signs of damage or leaks of water. Do not use the appliance if the power cord or the plug are damaged, or if the appliance is faulty. To prevent any accident, all repairs, including the replacement of the power cord, must be carried out by an Authorised Service Centre or, in any case, by qualified personnel.

 Warning of burns

- Never direct steam or hot water towards parts of the body; handle the steam/hot water spout with care: Burns hazard!
- The external metallic parts of the appliance and the filter holder must not be touched with the equipment in operation, as it could cause burns.
- If water does not come out of the filter holder, it may be because the filter is clogged. Stop the brewing and wait ten seconds. Remove and disconnect the filter holder because any remaining pressure could cause splashes or squirts. Then clean as explained in the relevant paragraph.

 Warning – material damage

- Place the machine on a steady surface where it can not be overturned.
- Never put any object other than the pods in the pod filter holder. This could cause serious damage.
- Use only pods that show the E.S.E. standard brand.
- Do not use the machine without water because in this case the pump will burn.
- Never fill the water tank with hot or boiling water.
- Do not place the machine on very hot surfaces or near open flames to prevent the body from being damaged.
- The cable must not touch the hot parts of the machine.
- Do not use sparkling (carbonated) water.
- Never put substances other than coffee powder in the filter. This could cause serious damage.
- Do not leave the machine at temperatures below 0 °C / 32 °F, as the remaining water in the boiler could freeze and cause damage.
- Do not use the appliance outdoors.
- Do not expose the appliance to atmospheric agents (rain, sun ...).
- After disconnecting the power plug and after the hot parts have cooled, the appliance must be cleaned only with a non-abrasive cloth slightly moistened by adding a few drops of mild, non-aggressive detergent (never use solvents that damage plastic).



- For proper disposal of the product in accordance with the European Directive 2012/19/EC please read the dedicated leaflet attached to the product.



- SAVE THESE INSTRUCTIONS FOR FUTURE REFERENCE

DESCRIPTION OF THE APPLIANCE

- A - Filter holder
- B - Drain pan
- C - Perforated silicone disc (Thermocream ®)
- D - 1 cup filter/pod
- E - 2 cup filter
- F - Power cord + Plug
- G - Removable water tank
- H - Maxi Cappuccino attachment and wand for water and steam supply
- I - Removable cups grill
- J - On/Off button
- K - Drip basin
- L - Coffee measure/presser
- M - Steam dispensing knob
- N - Boiler temperature light
- O - Steam function switch
- P - Boiler temperature thermometer (C° and F°)
- Q - Coffee dispensing switch
- R - On light

Identification data

In the label located under the support base of the machine there is the following identification data of the machine:

- manufacturer and CE marking
- electrical supply voltage (V) and frequency (Hz)
- model (Model.)
- electrical power consumption (W)
- serial number (SN)
- assistance toll-free phone number

When ordering at Authorized Service Centers, indicate the model and serial number.

PRELIMINARY PHASES FOR USE

Starting the appliance

Check that the domestic mains voltage is the same as the voltage indicated on the label of the device. Then place the machine on a flat surface. Wash the tank when used for the first time and fill it with cool tap water (MAX 1 litre), and then carefully push it into its seat (Fig. 3). The suction tube must be inside the tank.

First start-up

After filling the tank with cool tap water, plug it into the electrical outlet, which must be equipped with grounding unit. Switch on the machine by pressing the button (J) Fig. 1. The light (R) will turn on to indicate that the machine is on.

If you are starting the machine for the first time or after a period of time during which it has not been used, it is recommended that at least one cup of water be allowed to pass through the boiler's hydraulic circuit.

Place a container with a capacity of at least half a litre under the coffee spout and Maxi Cappuccino device (Fig. 5). Put switch (Q) on the coffee position (☕). Wait that water comes out from the

coupling seat of the filter holder. Open the steam knob (M) and make water come out of the Maxi Cappuccino device.

Stop dispensing setting the switch (Q) in the upper position. Close the steam knob. Wait for the light (N) to turn on. At this point the coffee maker is ready to brew coffee.

HOW TO MAKE COFFEE

With powder coffee

Insert the dripper (B), the perforated silicone disc (C) and the 2 cup (E) or 1 cup (D) filter, in the filter holder (A) (Fig. 6). The perforated silicone disc can be inserted only in one direction on the dripper. Measure out the coffee in the filter and lightly press with the specially provided presser: for two coffees completely fill two measuring units, while for one coffee fill only one. Insert the filter holder into its seat. Tighten it securely by turning it from left to right, making sure it is correctly fitted to the flange (Fig. 8).

If too much ground coffee is put inside the filter, turning the filter holder may prove difficult and/or you may get leaks from the filter holder when the coffee is being dispensed.

The filter ring should be preheated for a few minutes to ensure a nice, hot cup of coffee. This will not be necessary for the following coffees.

Wait for the light (N) to turn on. Position the switch (Q) to coffee brewing (☕): coffee will flow from the spouts of the filter holder. Stop dispensing setting the switch (Q) in the upper position. The minimum serving of coffee is 50 ml.



Warning!

As in professional coffee machines, do not remove the filter holder when the dispensing switch is ON (in coffee position ☕).



Warning!

After dispensing coffee wait about ten seconds before removing the filter holder. To remove it, turn it slowly from right to left so as to prevent splashes or spurts of water or coffee.

When warming up, your appliance may release small puffs of steam from the filter holder; this is perfectly normal.

The indicator light (N) will switch off and on periodically, showing the intervention of the boiler thermostat, which serves to maintain the best water temperature (around 100 °C / 210 °F for making coffee, and about 150 °C / 300 °F to dispense steam).

When using the coffee maker for the first time and thereafter, it is best to begin brewing coffee only when the light (N) is on.

How to make coffee with pods

To make coffee with pods it is necessary to install the 1 cup/pod filter (D), supplied with the machine, as follows:

- 1 Place the pod in the filter ring (Fig. 17).
- 2 Push the pod with your fingers inward. The pod must be well centred and placed inside the filter.
- 3 Now it is possible to put the filter holder in its seat. Tighten the filter holder making sure it is securely fitted to the flange (Fig. 8).

4 The pod could remain stuck in the upper part of the machine after making the coffee and when removing filter holder. To remove it, tilt the filter holder (Fig. 18) so the pod can fall onto it. To always have a good coffee, you must purchase pods that show the E.S.E. compatibility mark.

If the pod is not inserted well, or if the filter holder is not tightened firmly, a few drops of water could leak from the filter holder.

Auto-off function

If the machine is turned on but not in use, the auto-off function operates after about 30 minutes. This function puts the machine in standby. The ON indicator light (R) is off. To restart the machine press again the power button (J).

Filling the water tank during use

No special operation is necessary when the water in the tank runs out as the machine is equipped with a special self-priming device. Just unplug the machine, pull out the tank and fill it with fresh cool water again.

HOW TO MAKE CAPPUCCINO

To prepare cappuccino, hot chocolate, or heat any other beverage, turn the switch (O) to the steam position (☁) and wait that the indicator light (N) turns on to indicate that the boiler has reached the right temperature to dispense steam (about 150 °C / 300 °F).

When warming up, your appliance may release small puffs of steam from the filter holder; this is perfectly normal.

Place a glass under the Maxi Cappuccino device (H). Turn the steam knob (M): at first a little water will come out, immediately followed by a strong jet of steam.

Close the dispensing knob (M) to stop the jet of steam and put the pot of milk to be whipped under the Maxi Cappuccino device (Fig. 12). Plunge the wand all the way into the pot of milk and again open the steam dispensing knob (M) until you get the result you want. During these operations, you will see that the indicator light (N) turns on and off periodically, indicating the action of the thermostat which maintains the proper temperature of the boiler for steam dispensing.

It is opportune you start dispensing the steam only when the lamp is on. After each use, dispense the steam for a few seconds to clear the outlet from any milk residue.

Close the steam knob (M). After preparing the cappuccino return the switch (O) in the upper position to exclude the steam function.

MAKING FURTHER CUPS OF COFFEE

To prepare a cup of coffee right after making cappuccino, it is necessary to bring the boiler back to the coffee preparation temperature by performing these operations: return the switch (O) in the upper position to cool the boiler and wait that the light (N) goes out and comes on again. To cool the heating unit more quickly, proceed as follows: place a glass under the Maxi Cappuccino device (H). Turn the switch (Q) to position (☕); turn the steam knob (M): this will cause water to flow out, until the warning light (N) turns back off. Now close the steam dispensing knob (M) and return the switch (Q) in the upper position. Wait for the light (N) to turn on. The coffee maker is now ready to brew coffee again.

HOW TO MAKE TEA OR TISANES

After the steps described in chapter “Preliminary phase prior to use”, place a cup under the Maxi Cappuccino device (H). Put the coffee switch (Q) in position (☕). Turn the steam knob (M); in this way hot water will come out of the Maxi Cappuccino device. The maximum quantity for two cups is 200 ml.

TIPS TO ACHIEVE A GOOD ITALIAN ESPRESSO

The ground coffee in the filter holder must be pressed slightly. A stronger or weaker coffee depends on the coffee grinding level, on the quantity put into the filter holder and the pressing. A few seconds are required for the coffee to be dispensed into the cups. If the dispensing time is longer, this means that the coffee is ground too fine or that the coffee put into the filter holder has been pressed too much.

CLEANING THE APPLIANCE



Warning!

All cleaning operations described below must be carried out with the machine off and with the plug disconnected from the outlet.



Warning!

Regular maintenance and cleaning preserve and keep the machine efficient for a longer amount of time. Never wash machine components in the dishwasher. Do not use direct jets of water.



Warning!

Any intervention must be carried out with cold machine.

Cleaning the coffee filters

Check that the holes are not clogged and if so, clean them with a small brush (Fig. 13). Let boiling water flow from the filter holder with the filter inserted without the powder to dissolve or remove any coffee residue or impurities.



Warning!

Remove and disconnect the filter holder slowly because any remaining pressure could cause splashes or sprays.

It is advisable to thoroughly clean the filter about every 3 months using Ariete COFFEE CLEAN detergent tabs, which can be found at retail stores and the Authorised Service Centres, following the instructions inside the package. As an alternative, you can use a simple dishwasher detergent tab (without added rinse aid or other chemical additives) as follows:

- Place a tablet of dishwasher detergent into the filter (without coffee) when the machine is very hot (at least 5 minutes after heating).
- Connect the filter holder to the machine and place a container under the filter holder.
- Put the switch (Q) in the coffee position (☕) to start dispensing water, then dispense water for 15-20 seconds.
- Stop the dispensing and let the tablet work for at least 15 minutes, keeping the filter holder inserted

on the machine.

- Repeat the water dispensing operation making the pump run for about 15-20 seconds and then let it rest for another 15-20 seconds until two tanks of water have been used.
- Remove the filter holder from the machine, remove the filter and rinse well under running water.
- Switch off the machine, unplug the power cord from the power outlet and wipe the filter holder hooking seat with a sponge to remove any detergent residue from the spray.
- Restart the machine, attaching the filter holder again and still dispensing at least 2 cups of water to complete rinsing.

If the coffee machine is used daily, it is recommended to carry out the cleaning operation at least every three months.

Cleaning the silicone disc

Wash the silicone disc (C) under running water, bending it slightly on the sides in order to free the centre hole of any residue of coffee grounds that could clog it (Fig. 14).

Cleaning the filter holder seat

With use, it may occur that in the filter holder seat there is a sedimentation of coffee grounds, which can be removed with a toothpick, a sponge (Fig. 15), or letting water run through without fitting the filter holder (Fig. 4).

Cleaning the Maxi Cappuccino device



Warning!

Perform the operation when the chrome-plated tube is cool to avoid burns.

Unscrew the device (H) from the small pipe and wash it with running water. The small pipe can be cleaned with a non-abrasive cloth. Screw the cappuccino maker back on as far as it will go. If necessary, clean the small steam outlet hole again with a pin. After each use, dispense steam for a few seconds to clear the outlet from any residues.

Tank cleaning

It is advisable to periodically clean inside the tank with a sponge or damp cloth.

Cleaning the grill and the drip tray

Remember to empty the drip tray from time to time (K).

Remove the grill (I) and wash it under running water; remove the tray (K) from the machine, empty it and wash it under running water.

Cleaning the machine body



Warning!

Clean the fixed parts of the machine using a damp non-abrasive cloth to avoid damaging the body.

DESCALING

Good maintenance and regular cleaning preserve and keep the machine efficient for a longer period, greatly reducing the risk of scale formation into the appliance. If despite this, after some time, the appliance operation should be compromised, due to the constant use of hard and very hard wa-

ter, it is possible to carry out the machine descaling operation in order to eliminate the malfunction. For this purpose use only the citric acid-based descaling product NOCAL by Ariete. This product can be easily found in the Ariete technical assistance service centres. Ariete is not liable for damage to internal components of the coffee machine caused by the use of non-compliant products due to the presence of chemical additives. If a descaling is required, observe the directions on the instruction sheet of the descaling product.

SETTING THE MACHINE OUT OF SERVICE

If it is required to set the machine out of service, disconnect it electrically, empty the water tank and the drip tray and clean it (see the “Appliance cleaning” chapter).

In case of scrapping it is necessary to provide for the separation of the various materials used in the construction of the machine and dispose of them according to their composition and the provisions of law in force in the country of use.

TROUBLESHOOTING



Warning!

If there are problems with operation, immediately turn off the machine and unplug it from the socket-outlet.

Problems	Causes	Remedies
The coffee maker does not supply boiling water for tisanes.	Air has probably entered the circuit and deactivated the pump.	Make sure the tank is properly inserted and that the water is not below the minimum level. Repeat the operations described in the “Preliminary phases for use” paragraph.
	The steam exit hole on the dispenser wand is clogged.	Unclog any deposits that may have formed in the hole of the dispenser wand with a pin.
The machine does not dispense steam.	There is little water and the pump does not suck.	Check that the water level in the tank is correct. If necessary, fill it with cool tap water.
	The steam exit hole on the dispenser wand is clogged.	Unclog any deposits that may have formed in the hole of the dispenser wand with a pin.
Coffee overflowing from the filter edges.	Probably too much ground coffee has been put into the filter holder that has prevented to fully tighten the filter holder in its housing.	Remove and disconnect the filter holder slowly because any remaining pressure could cause splashes or sprays. Clean the coupling seat with a sponge (Fig. 15). Repeat the operation placing the correct amount of coffee in the filter.
	Ground coffee has remained on the filter holder connection seat.	Clean the seal with a toothpick or a sponge (Fig. 15).

Problems	Causes	Remedies
Coffee overflowing from the filter edges.	The exit holes of the filter containing coffee grounds are clogged.	Remove and disconnect the filter holder slowly because any remaining pressure could cause splashes or sprays. Clean the clogged filter holes with a small brush or a pin. Clean the filter using Ariete COFFEE CLEAN tabs following the instructions in the package.
	Faulty pod.	Replace the pod in the filter holder.
Coffee is not dispensed or is dispensed too slowly.	The holes of the perforated disc in the filter holder coupling seat are clogged.	Operate the machine without the filter holder making water flow. If the water is still not flowing uniformly through all holes, descale using the NOCAL Ariete product available in the Ariete service centres following the instructions in the package.
	The exit holes of the filter containing coffee grounds are clogged.	Remove and disconnect the filter holder slowly because any remaining pressure could cause splashes or sprays. Clean the clogged filter holes with a small brush or a pin. Clean the filter using Ariete COFFEE CLEAN tabs following the instructions in the package.
	Too fine ground coffee blend.	Try using coarser coffee blends.
	Too pressed coffee blend.	Press the coffee inside the filter using less pressure.
	The tank is not fully inserted.	Fit the tank correctly push it completely down.
	There is little water and the pump does not suck.	Check that the water level in the tank is correct. If necessary, fill it with cool tap water.
	Faulty pod.	Replace the pod in the filter holder.
	Broken pod.	Remove the pod filter holder, clean the seat with a sponge, and put a new pod inside.
The coffee is too watery and cold.	The mixture was ground too coarsely.	To obtain a more concentrated and hotter coffee, you must use a more finely grounded blend. Anyhow, this problem is easily solved thanks to the Thermocream® System, which always guarantees hot coffee accompanied by a reach cream, even with coarsely ground beans.

A PROPOS DU MANUEL

Même si les appareils ont été réalisés en conformité avec les Normes européennes spécifiques en vigueur, et que toutes les pièces potentiellement dangereuses sont protégées, lisez avec attention ces avertissements et n'utilisez l'appareil que pour ce que il a été conçu, afin d'éviter les blessures et les dommages. Garder ce livret à porté de main pour les futures consultations. Si vous désirez ensuite céder cet appareil à d'autres personnes, rappelez-vous d'inclure ces instructions.

Les informations reportées dans ce manuel sont marquées des symboles suivants qui indiquent:

 Danger pour les enfants

 Danger électrique

 Dangers provenant d'autres causes

 Avertissements sur les brûlures

 Attention - dégâts matériels


UTILISATION PRÉVUE

On pourra utiliser la machine Café Retrô pour préparer des cafés et des cappuccino; de plus, grâce à la possibilité de faire couler de l'eau chaude, vous pourrez aussi préparer du thé et des infusions. Cet appareil a été conçu pour un usage exclusivement privé et il est donc à considérer inapproprié pour l'usage à but industriel ou professionnel.

Le constructeur n'a prévu aucun autre usage de l'appareil et il se dégage de toute responsabilité pour les dégâts de toute nature, générés d'une utilisation inappropriée. Un usage inapproprié déterminerait également l'annulation de toute forme de garantie.

RISQUES RÉSIDUELS

Les caractéristiques de construction de l'appareil dont il est question ici, ne permettent pas de protéger l'utilisateur du jet direct de vapeur ou d'eau chaude.

 **Attention!**
Danger de brûlures- durant l'écoulement d'eau chaude et débit de vapeur, ne pas diriger les jets vers quelqu'un ou vers soi-même. N'empoigner le tuyau que sur la partie en plastique.

CONSEILS DE SÉCURITÉ

LISEZ ATTENTIVEMENT CES INSTRUCTIONS.

- L'appareil est destiné seulement à un usage domestique et ne doit en aucun cas servir à des fins commerciales ou industrielles.
- Le constructeur décline toute responsabilité pour une utilisation erronée ou pour des emplois autres que ceux prévus par ce livret.
- Il est conseillé de conserver l'emballage d'origine vu que l'assistance gratuite ne joue pas pour les dommages causés par un emballage du produit non adéquat lors de l'expédition à un service après-vente agréé.
- L'appareil est conforme au règlement (EC) N° 1935/2004 du 27/10/2004 sur les matériaux en contact avec les aliments.

Danger pour les enfants

- L'appareil peut être utilisé par les enfants de plus de 8 ans à condition qu'ils soient suivis par un adulte responsable ou qu'ils aient été informés du fonctionnement de l'appareil pour l'utiliser en toute sécurité et en toute conscience face aux dangers pouvant découler de son utilisation.
- Le nettoyage et l'entretien effectués par l'utilisateur ne doivent pas être délégués aux enfants, à moins qu'ils aient plus de 8 ans et soient surveillés par un adulte. Il faut surveiller les enfants pour être certain qu'ils ne jouent pas avec l'appareil.
- Toujours conserver l'appareil et le cordon d'alimentation hors de la portée des enfants de moins de 8 ans.
- Les éléments de l'emballage ne doivent pas être laissés à la portée des enfants car ils représentent une source de danger.
- Lorsqu'on décidera de jeter cet appareil, il est recommandé de le mettre hors d'usage en coupant le câble d'alimentation. Il est également recommandé de protéger les parties susceptibles de constituer un danger spécialement pour les enfants qui pourraient se servir de l'appareil pour jouer.

Danger électrique

- L'appareil peut être utilisé par des personnes ayant des capacités physiques, sensorielles ou mentales réduites, ou dépourvues d'expérience, de connaissance, à condition qu'elles soient suivies par un adulte responsable ou qu'elles aient compris les instructions fournies concernant l'utilisation en toute sécurité et des dangers pouvant découler de l'utilisation.
- Avant de brancher l'appareil au réseau d'alimentation, contrôler que la tension indiquée sur la plaquette située sous la machine correspond à celle du secteur.
- L'utilisation de rallonges électriques non autorisées par le fabricant de l'appareil peut causer des dommages et provoquer également des accidents.
- Avant de remplir le réservoir, débrancher l'appareil de la prise de courant.
- Si le cordon d'alimentation est abîmé, il doit être remplacé par le constructeur ou par son service Assistance Technique ou, de toute façon, par une personne présentant des qualifications similaires, afin de prévenir tout risque.
- Ne jamais mettre les parties électriques sous tension en contact avec l'eau: un court-circuit peut se produire
- Débrancher la prise de courant avant chaque intervention de nettoyage ou d'entretien.
- Ne trempez pas l'appareil dans l'eau ni dans tout autre liquide.
- Toujours éteindre l'appareil et débrancher la prise du cordon d'alimentation électrique avant de remplir le réservoir d'eau.

Dangers provenant d'autres causes

- Ne pas soulever l'appareil en le prenant par le réservoir d'eau ou par la cuvette mais en le prenant par le corps.

- Choisir un endroit assez éclairé, propre et avec une prise de courant facilement accessible.
- Eviter de verser dans le réservoir une quantité excessive d'eau.
- Ne laissez pas l'appareil sans surveillance lorsqu'il est branché.
- Il faut utiliser et laisser l'appareil au repos sur une surface stable.
- Il ne faut pas utiliser l'appareil s'il est tombé, s'il présente des signes visibles de détérioration ou en cas de fuite d'eau. N'utilisez pas l'appareil si le cordon électrique ou la prise sont endommagés, ou si l'appareil est défectueux. Toutes les réparations, y compris le remplacement du cordon d'alimentation, doivent exclusivement être effectuées dans un centres d'assistance après-vente Ariete ou par des techniciens agréés Ariete, de façon à prévenir les risques éventuels.



Avertissements sur les brûlures

- Ne jamais diriger le jet de vapeur ou d'eau vers une partie du corps; manipuler avec précaution le tube vapeur/eau: Danger de brûlures!
- Les parties métalliques externes de l'appareil et du porte-filtre, susceptibles de provoquer des brûlures, ne doivent pas être touchées quand l'appareil est en marche.
- Si l'eau ne sort pas par le porte-filtre, cela pourrait être parce que le filtre est bouché. Interrompre l'écoulement et attendre une dizaine de secondes. Retirer et extraire lentement le porte-filtre: le résidu de pression éventuelle pourrait en effet provoquer un jet ou giclement. Nettoyer donc comme indiqué dans le paragraphe correspondant.



Attention - dégâts matériels

- Placer la machine sur un plan stable où elle ne risque pas d'être renversée.
- Ne jamais introduire des éléments autres que les dosette dans le porte-filtre pour dosette. L'appareil pourrait gravement s'endommager.
- Utilisez seulement les dosettes conformes à la norme E.S.E.
- ne pas utiliser la machine sans eau: la pompe se brûlerait.
- Ne jamais remplir le réservoir avec de l'eau chaude ou bouillante.
- Ne pas mettre la machine sur des surfaces très chaudes ou près de flammes libres afin d'éviter que le corps de la machine se détériore.
- Le cordon ne doit pas toucher les parties chaudes de la machine.
- N'utilisez jamais d'eau gazeuse (additionnée d'anhydride de carbone).
- Ne jamais introduire des substances autres que du café en poudre dans le filtre. L'appareil pourrait gravement s'endommager.
- Ne pas laisser la machine à une température ambiante inférieure à 0 °C / 32 °F dans la mesure où un résidu d'eau dans la chaudière pourrait glacer et provoquer des dommages.
- Ne pas utiliser l'appareil en plein air.
- Ne pas laisser l'appareil exposé aux agents atmosphériques (pluie, soleil etc..).
- Après avoir débranché la fiche d'alimentation et après le refroidissement des

parties chaudes, l'appareil devra être nettoyé exclusivement avec un linge non abrasif à peine humide et quelques gouttes de détergents neutres non agressifs (ne jamais utiliser de solvants qui endommageraient le plastique).

- Pour éliminer correctement le produit, se conformer à la Directive Européenne 2012/19/CE. Nous vous prions de bien vouloir lire le feuillet joint au produit.

• CONSERVER CES INSTRUCTIONS

DESCRIPTION DE L'APPAREIL

- A - Porte-filtre
- B - Goutteur
- C - Disque perforé en silicone (Thermocream®)
- D - Filtre 1 tasse/dosette
- E - Filtre 2 tasses
- F - Cordon d'alimentation + Prise
- G - Réservoir de l'eau extractible
- H - Dispositif Maxi Cappuccino et distributeur eau/vapeur
- I - Grille porte-tasses amovible
- J - Bouton d'allumage
- K - Récipient de récupération des gouttes
- L - Presse doseuse pour café
- M - Bouton vapeur
- N - Voyant température chaudière
- O - Interrupteur fonction vapeur
- P - Thermomètre température chaudière (°C e °F)
- Q - Interrupteur de distribution café
- R - Voyant d'allumage

Données d'identification

Les données d'identification de la machine, figurant sur la plaquette placée sous la base d'appui de la machine, sont les suivantes:

- fabricant et marque CE
- tension d'alimentation (V) et fréquence (Hz)
- Modèle (Mod.)
- puissance électrique absorbée (W)
- n° di matricule (SN)
- numéro vert

En cas de demande envoyée à un Centre d'Assistance Agréé, ne pas oublier d'indiquer le modèle et le numéro de matricule.

OPÉRATIONS AVANT L'EMPLOI

Mise en marche

Contrôler que la tension du réseau domestique soit la même que celle indiquée sur la plaquette de données techniques de l'appareil. Placer ensuite la machine sur une surface plane. Laver le réservoir à la première utilisation et le remplir avec de l'eau plate fraîche (MAX 1 litre) en ayant soin de l'insérer ensuite correctement dans son siège (Fig. 3). Le tube d'aspiration doit rester à l'intérieur du réservoir.

Premier allumage

Après avoir rempli le réservoir avec de l'eau plate fraîche, insérer la fiche dans la prise de courant électrique qui doit être dotée de mise à la terre. Mettre la machine en marche en appuyant sur le bouton (J) Fig. 1. Le voyant (R) s'allume pour indiquer que la machine est allumée.

Lors du premier allumage ou après une longue période d'inutilisation, il est recommandé de faire couler au moins une tasse d'eau par le circuit hydraulique de la chaudière.

Placer un récipient d'une capacité d'au moins un demi-litre sous le distributeur du café et sous le dispositif Maxi Cappuccino (Fig 5). Pousser l'interrupteur (Q) sur la position café (☕). Attendre que l'eau ressorte à travers le logement où est accroché le porte-filtre. Tourner le bouton vapeur (M) et faire sortir l'eau par le dispositif Maxi Cappuccino.

Terminer l'écoulement en repoussant l'interrupteur (Q) vers le haut. Tourner le bouton vapeur pour arrêter. Attendre que le voyant (N) s'allume. A ce moment-là, la machine est prête pour préparer le café.

COMMENT FAIRE LE CAFÉ

Avec café en poudre

Insérer le goutteur (B), le disque perforé en silicone (C) et le filtre 2 tasses (E) ou 1 tasse (D) dans le porte-filtre (A) (Fig. 6). le disque perforé en silicone peut être inséré seulement dans un sens sur le goutteur. Doser le café dans le filtre et presser légèrement à l'aide de la petite presse appropriée: pour deux cafés, remplir complètement deux mesures, pour un café n'en remplir qu'une seule. Engager le porte-filtre dans le siège approprié. Serrer fermement en le tournant de gauche à droite et vérifier qu'il est bien accroché au flasque (Fig. 8).

Si une quantité excessive de poudre à café est introduite à l'intérieur du filtre, la rotation du porte-filtre pourra apparaître difficile et/ou on pourra avoir des fuites au porte-filtre pendant l'écoulement du café.

Il est conseillé de laisser chauffer le porte-filtre, inséré dans son siège, pendant quelques minutes de façon à obtenir le premier café bien chaud. Ceci ne sera pas nécessaire pour les cafés suivants. Attendre que le voyant (N) s'allume. Positionner l'interrupteur (Q) sur la position café (☕): le café commencera à s'écouler par les becs de sortie du porte-filtre. Terminer l'écoulement en repoussant l'interrupteur (Q) vers le haut. La dose maximale de café est de 50 ml.

 Attention!

Comme pour les machines à café professionnelles, ne pas enlever le porte-filtre quand l'interrupteur de distribution est enclenché (sur position café ☕).

 Attention!

Au terme de l'écoulement du café, attendre une dizaine de secondes avant de retirer le porte-filtre. Pour retirer ce dernier, le faire tourner lentement de droite à gauche afin d'éviter que l'eau ou le café ne gicle.

Si on remarque de petites bouffées de vapeur provenant du porte-filtre durant la phase d'attente de la vapeur, considérer le phénomène comme absolument normal.

Le voyant (N) s'éteindra et s'allumera par intermittence, signalant les interventions du thermostat

de la chaudière qui sert à maintenir l'eau à la température optimale (aux alentours de 100° C / 210 °F pour faire le café et de 150 °C / 300 °F pour débiter de la vapeur).

La procédure à suivre, pour le premier café comme pour les suivants, est de laisser le café s'écouler lorsque le voyant (N) est allumé.

Comment faire le Café avec une dosette

Pour faire le café avec une dosette, il faut utiliser le filtre spécial 1 tasse/ dosette (D) fourni, de la façon suivante:

- 1 Placer la dosette dans le porte-filtre (Fig. 17).
- 2 Pousser la dosette vers l'intérieur avec les doigts. La dosette doit être bien centrée et positionnée à l'intérieur du porte-filtre.
- 3 La dosette doit être bien centrée et positionnée à l'intérieur du filtre. Serrer fermement le porte-filtre en s'assurant de bien l'avoir accroché au flasque (Fig. 8).
- 4 Après avoir préparé le café, en enlevant le porte-filtre, la dosette pourrait rester encastrée dans la partie supérieure de la machine. Pour l'enlever, incliner le porte-filtre (Fig. 18), en faisant en sorte que la dosette retombe sur celui-ci.

Pour toujours obtenir un excellent café il faut acheter des dosettes portant la marque de compatibilité E.S.E.

Si la dosette n'est pas bien insérée ou si le porte-filtre n'est pas bien serré, quelques gouttes d'eau pourraient sortir du porte-filtre.

Fonction extinction automatique

Si la machine allumée n'est pas utilisée dans un délai d'environ 30 minutes, elle s'éteint automatiquement. Cette fonction met la machine en stand-by. Le voyant "marche" (R) est éteint. Pour rallumer la machine appuyer à nouveau sur le bouton d'allumage (J).

Remplissage du réservoir d'eau durant l'utilisation

Aucune opération particulière n'est nécessaire lorsque l'eau du réservoir est épuisée, car la machine possède une soupape d'autoamorçage spéciale. Il suffit de débrancher l'appareil, de sortir le réservoir et de le remplir à nouveau avec de l'eau fraîche plate.

COMMENT FAIRE LE CAPPUCCINO

Pour préparer un cappuccino, un chocolat chaud, ou réchauffer n'importe quelle autre boisson, mettre l'interrupteur (O) sur position vapeur (☁) et attendre que le voyant (N) s'allume, ce qui indique que la chaudière a atteint la bonne température pour débiter de la vapeur (environ 150 °C / 300 °F).

Si on remarque de petites bouffées de vapeur provenant du porte-filtre durant la phase d'attente de la vapeur, considérer le phénomène comme absolument normal.

placer un verre sous le dispositif Maxi Cappuccino (H). Tourner le bouton vapeur (M): au début, il sort un peu d'eau et immédiatement, suit un fort jet de vapeur.

Arrêter le bouton rotatif de la vapeur (M) pour interrompre le débit et placer le pot de lait à faire mousser sous le dispositif Maxi Capuccino (Fig. 12). Plonger complètement la buse dans le lait et tourner une nouvelle fois le bouton vapeur dans le sens de la marche (M) pour obtenir le résultat voulu. Durant ces opérations on pourra remarquer que le voyant (N) s'éteint et se rallume par intermittence, ce qui indique que le thermostat intervient, afin de maintenir la chaudière à la tempé-

rature permettant de produire de la vapeur.

La bonne marche à suivre est de débiter la vapeur lorsque le voyant est allumé. Après chaque utilisation, débiter de la vapeur pendant quelques secondes pour libérer l'orifice des éventuels résidus de lait.

Tourner le bouton vapeur (M) pour arrêter. Une fois la préparation du cappuccino terminée, pousser l'interrupteur (O) vers le haut pour exclure la fonction vapeur.

FR

RÉUTILISATION DU CAFÉ

Pour préparer un café immédiatement après le cappuccino, il faudra ramener la chaudière à la température de préparation du café en accomplissant les opérations suivantes: pousser l'interrupteur (O) vers le haut pour faire refroidir la chaudière et attendre que le voyant (N) s'éteigne et s'allume de nouveau. Si l'on veut accélérer le refroidissement du chauffe eau, il est possible d'agir comme suit: placer un verre sous le dispositif Maxi Cappuccino (H). Mettre l'interrupteur (Q) sur la position (☞☞); tourner le bouton vapeur (M): L'eau sortira tant que le voyant (N) ne sera pas éteint. A ce moment-là, tourner le bouton vapeur pour arrêter (M) et pousser l'interrupteur (Q) vers le haut. Attendre que le voyant (N) s'allume. La machine est de nouveau prête pour faire le café.


COMMENT FAIRE LE THÉ OU LES INFUSIONS


Après avoir effectué les opérations décrites dans le chapitre "Opérations avant l'emploi", placer une tasse sous le dispositif Maxi Cappuccino (H). Positionner l'interrupteur de distribution du café (Q) sur (☞☞). Tourner le bouton vapeur (M); de cette façon, l'eau chaude sortira par le dispositif Maxi Cappuccino. La dose maximum pour deux tasses est de 200 ml.

CONSEILS POUR OBTENIR UN BON EXPRESSO À L'ITALIENNE

Le café moulu dans le porte-filtre devra être légèrement pressé. Un café est plus ou moins fort en fonction du degré de mouture, de la quantité mise dans le porte-filtre et de la pression exercée. Il suffit de quelques secondes pour que le café descende dans les tasses. Si le temps est supérieur cela signifie que la mouture est trop fine ou que le café moulu a été pressé de façon excessive.

NETTOYAGE DE L'APPAREIL

 Attention!
Toutes les opérations de nettoyage indiquées ci-dessous doivent être effectuées à machine éteinte et avec la fiche électrique débranchée de la prise de courant.

 Attention!
Un entretien et un nettoyage réguliers préservent la machine et prolongent son efficacité. Ne jamais laver les composants de la machine au lave-vaisselle. Ne pas utiliser des jets d'eau directe.

 Attention!
Chaque intervention doit être effectuée à machine froide.

Nettoyage des filtres du café

Vérifier que les perforations ne se bouchent pas, sinon les nettoyer avec une brosse à dents (Fig. 13). Faire couler l'eau bouillante par le porte-filtre avec le filtre inséré, sans le café moulu, pour dissoudre ou enlever les résidus éventuels de café ou les impuretés.



Attention!

Retirer et extraire lentement le porte-filtre: le résidu de pression éventuelle pourrait en effet provoquer des jets ou des éclaboussures.

Il est conseillé de bien nettoyer le filtre tous les 3 mois environ avec les pastilles de détergent COFFEE CLEAN d'Ariete, vendues dans les points de vente et les Service Après-Vente agréés; suivre les instructions figurant dans la boîte, sinon, utiliser une pastille de détergent simple (sans liquide de rinçage ou autre additif chimique) pour lave-vaisselle en procédant de la manière suivante:

- Insérer une pastille de détergent pour lave-vaisselle dans le filtre (sans café) quand la machine est bien chaude (après l'avoir laissée se réchauffer au moins 5 minutes).
- Insérer le porte-filtre dans la machine et mettre un récipient sous le porte-filtre.
- Placer l'interrupteur (Q) sur la position café (☕) pour mettre l'écoulement de l'eau en route et faire couler 15- 20 secondes.
- Interrompre l'écoulement et laisser agir la pastille pendant au moins 15 minutes, en laissant le porte-filtre inséré sur la machine.
- Répéter l'opération d'écoulement de l'eau en faisant fonctionner la pompe pendant 15-20 secondes environ puis, laisser reposer pendant 15-20 autres secondes et répéter cette procédure pour deux réservoirs d'eau.
- Retirer le porte-filtre de la machine, extraire le filtre et bien le rincer sous l'eau courante du robinet.
- Eteindre la machine, débrancher le cordon d'alimentation de la prise de courant et nettoyer avec une éponge le siège du porte-filtre pour éliminer les résidus éventuels de détergent dans le filtre.
- Rallumer la machine, insérer de nouveau le porte-filtre et faire couler encore au moins deux tasses d'eau pour achever le rinçage.

Si la machine à café est utilisée quotidiennement, on conseille d'effectuer l'opération de nettoyage au moins tous les trois mois.

Nettoyage du disque en silicone

Laver le disque en silicone (C) sous l'eau courante en le pliant légèrement sur les côtés de façon à libérer le trou central des éventuels résidus de poudre à café pouvant le boucher (Fig. 14).

Nettoyage du siège du porte-filtre

A la longue, le marc de café peut se solidifier dans l'emplacement où s'accroche le porte-filtre; on peut l'éliminer à l'aide d'un cure-dents, d'une éponge (Fig. 15) ou en laissant s'écouler l'eau sans insérer le porte-filtre (Fig. 4).

Nettoyage du dispositif Maxi Cappuccino



Attention!

Effectuer l'opération quand le tube chromé est froid pour éviter les brûlures.

Dévisser le dispositif (H) du tube et le laver à l'eau courante. Le tube peut être nettoyé avec un linge non abrasif. Revisser l'appareil à cappuccino jusqu'au bout. Nettoyer si nécessaire le trou de sortie

de la vapeur avec une aiguille. Après chaque utilisation émettre de la vapeur pendant quelques secondes pour libérer l'orifice des résidus éventuels.

Nettoyage du réservoir

Il est conseillé de nettoyer périodiquement l'intérieur du réservoir avec une éponge ou un linge humide.

Nettoyage de la grille et du bac de recueil des gouttes

Se rappeler de vider le bac de recueil des gouttes (K) de temps à autres.

Enlever la grille (J) et la laver sous l'eau courante; extraire le bac de recueil des gouttes (K) de la machine, le vider et le laver sous l'eau courante.

Nettoyage du corps de la machine



Attention!

Nettoyer les parties fixes de la machine en utilisant un linge humide non abrasif pour ne pas abimer la surface.

DÉCALCIFICATION

Un bon entretien et un nettoyage régulier préservent la machine et en maintiennent l'efficacité sur une plus longue durée en limitant considérablement les risques de formation de dépôts calcaires dans l'appareil. Si malgré cela, après quelques temps, le bon fonctionnement de l'appareil devait être compromis, suite à la fréquente utilisation d'une eau dure et très calcaire, on peut procéder à la décalcification de la machine pour rétablir le bon fonctionnement. Dans ce but, utiliser exclusivement le produit décalcifiant NOCAL d'Ariete à base d'acide citrique. On peut facilement se procurer ce produit dans les centres d'assistance technique Ariete. Ariete n'assume aucune responsabilité en cas de dommages sur les composants internes de la machine à café, provoqués par l'utilisation de produits non conformes à cause de la présence d'additifs chimiques. Si une décalcification est nécessaire, observez les indications sur la notice du produit décalcifiant.

MISE HORS SERVICE

En cas de mise hors service de la machine, il faut la débrancher, vider le réservoir de l'eau, le bac de récupération des gouttes et le nettoyer (voir paragraphe "Nettoyage de l'appareil").

Si on doit jeter la machine, il faut tout d'abord la démembrer et séparer les différents matériaux qui la composent, afin de les jeter selon les critères du tri sélectif imposés par les lois nationales en vigueur.



Attention!

En cas de fonctionnement anormal, éteindre immédiatement la machine et débrancher la prise de courant.

Problèmes	Causes	Remèdes
La machine ne débite pas d'eau bouillante pour les infusions.	Il est probable que de l'air soit entré dans le circuit et cela ait pu désamorcer la pompe.	Vérifier que le réservoir est bien introduit et que le niveau ne soit pas niveau minimum indiqué par la référence appropriée en relief. Répéter les opérations décrites au paragraphe «Opérations avant l'emploi».
	Trou de sortie de la vapeur du tuyau bouché.	Déboucher avec une aiguille les éventuelles incrustations qui se seraient formées dans le trou du tuyau.
La machine ne débite pas de vapeur.	Il y a peu d'eau et la pompe n'aspire pas.	Contrôler que le niveau d'eau dans le réservoir est régulier et le remplir avec de l'eau fraîche plate au cas échéant.
	Trou de sortie de la vapeur du tuyau bouché.	Déboucher avec une aiguille les éventuelles incrustations qui se seraient formées dans le trou du tuyau.
Fuite de café par les bords du porte-filtre.	Une quantité excessive de café moulu a probablement été mise dans le porte-filtre et empêche de le serrer à fond dans son logement.	Retirer et extraire lentement le porte-filtre: le résidu de pression éventuelle pourrait en effet provoquer des jets ou des éclaboussures. Nettoyer le logement avec une éponge (Fig. 15). Répéter l'opération en mettant la bonne quantité de café dans le filtre.
	Des résidus de café moulu sont restés collés sur le joint du siège du porte-filtre.	Pourvoir au nettoyage du joint avec un cure-dents ou une éponge (Fig. 15).
	Les perforations du filtre de la mouture sont bouchées.	Retirer et extraire lentement le porte-filtre: le résidu de pression éventuelle pourrait en effet provoquer des jets ou des éclaboussures. Renettoyer les perforations du filtre à l'aide d'une brosse à dents ou d'une aiguille. Laver le filtre en utilisant les pastilles COFFEE CLEAN de Ariete en suivant les indications reportées sur la confection.
	Dosette défectueuse.	Remplacer la dosette dans le porte-filtre.

Problèmes	Causes	Remèdes
L'écoulement du café ne se fait pas ou se fait trop lentement.	Le disque perforé sur le siège du porte-filtre a ses perforations bouchées.	Mettre en marche la machine sans le porte-filtre en faisant s'écouler l'eau. Si l'eau continue à ne pas sortir de façon uniforme par toutes les perforations, effectuer le nettoyage anticalcaire, en utilisant le produit Ariete NOCAL.
	Les perforations du filtre de la mouture sont bouchées.	Retirer et extraire lentement le porte-filtre: le résidu de pression éventuelle pourrait en effet provoquer des jets ou des éclaboussures. Renettoyer les perforations du filtre à l'aide d'une brosse à dents ou d'une aiguille. Laver le filtre en utilisant les pastilles COFFEE CLEAN de Ariete en suivant les indications reportées sur la confection.
	Mouture de café moulue trop fine.	Essayer d'utiliser des moutures de café à grain plus gros.
	Mouture de café trop pressée.	Exercer une pression plus faible sur le café dans le filtre.
	Le réservoir n'est pas bien inséré.	Insérer correctement le réservoir en le poussant à fond.
	Il y a peu d'eau et la pompe n'aspire pas.	Contrôler que le niveau d'eau dans le réservoir est régulier et le remplir avec de l'eau fraîche plate au cas échéant.
	Dosette défectueuse.	Remplacer la dosette dans le porte-filtre.
La dosette s'est cassée.	Retirer le porte-filtre des dosettes, nettoyer le logement avec une éponge et replacer une dosette neuve.	
Le café est aqueux et froid.	La mouture a été moulue trop grosse.	Pour obtenir un café plus concentré et plus chaud, il faut utiliser une mouture plus finement moulue. Ce problème est de toute façon éliminé grâce au Système Thermocream®, qui assure un café toujours bouillant et crémeux, même avec un café à grain moulu trop gros.

ZU DIESER BEDIENUNGSANLEITUNG

Auch wenn die Geräte entsprechend der geltenden Europäischen Normen hergestellt wurden und daher alle potentiell gefährlichen Teile geschützt sind, müssen, um Unfälle und Schäden zu vermeiden, diese Hinweise aufmerksam gelesen und das Gerät nur für den Zweck verwendet werden, für den es vorgesehen wurde. Die Bedienungsanleitung auch für späteres Nachschlagen stets griffbereit aufbewahren. Soll dieses Gerät an andere Personen abgegeben werden, bitte daran denken, auch die Bedienungsanleitung mitzugeben.

Die in dieser Bedienungsanleitung aufgeführten Informationen sind mit den nachstehenden Symbolen gekennzeichnet, die auf folgendes hinweisen:



Gefahr für Kinder



Hinweise zu Verbrühungsgefahr



Gefahr wegen Strom



Achtung - Sachschäden



Schadensgefahr wegen anderer Ursachen

VORGESEHENER GEBRAUCH

Sie können Ihre Café Retrò für die Zubereitung von Kaffee und Cappuccino verwenden; außerdem können wegen der Möglichkeit zur Heißwasserabgabe auch Tee und Aufgüsse zubereitet werden. Das Gerät ist für nur und ausschließlich für den privaten Gebrauch vorgesehen und daher für einen industriellen oder gewerblichen Einsatz ungeeignet.

Jeder andere Einsatz ist nicht vom Hersteller vorgesehen. Der Hersteller übernimmt daher keinerlei Haftung für jegliche Art von Schäden, die durch einen ungeeigneten Einsatz des Gerätes verursacht werden. Bei einem ungeeigneten Einsatz verfallen alle Garantieansprüche.

RESTRISIKEN

Die Baumerkmale des Geräts, das in diesem Handbuch beschrieben wird, gestatten es nicht, den Benutzer von einem direkten Dampf- oder Heißwasserstrahl zu schützen.



Achtung!

Verbrennungsgefahr—Bei der Ausgabe von Heißwasser und Dampf, den Strahl nicht gegen Dritte oder sich selber richten. Das Rohr ausschließlich am Plastikteil anfassen.

WICHTIGE HINWEISE

DIE BEDIENUNGSANLEITUNG VOR DEM GEBRAUCH AUFMERKSAM LESEN.

- Das Gerät ist nur für den Hausgebrauch vorgesehen und darf nicht für gewerbliche oder industrielle Zwecke verwendet werden.
- Wir übernehmen keine Haftung bei einem falschen oder in dieser Anleitung nicht vorgesehenen Einsatz.
- Wir empfehlen die Originalverpackungen aufzubewahren, da die kostenlose Leistung des Kundendiensts für Transportschäden, die durch falsche Verpackung bei der Spedition zum Kundendienst entstehen, nicht vorgesehen ist.

- Das Gerät entspricht der Verordnung (EG) Nr. 1935/2004 vom 27. Oktober 2004 über Materialien und Gegenstände, die dazu bestimmt sind, mit Lebensmitteln in Berührung zu kommen.

Gefahr für Kinder

- Das Gerät darf von Kindern ab dem 8. Lebensjahr nur unter der Aufsicht einer verantwortlichen Person verwendet werden oder wenn sie Anweisungen über die sichere Bedienung des Geräts erhalten haben und die während der Bedienung vorhandenen Gefahren verstanden haben.
- Die Kindern ab dem 8. Jahr dürfen Reinigungs- und Wartungseingriffe nur unter Aufsicht von Erwachsenen ausüben. Kinder müssen beaufsichtigt werden, um sicherzustellen, dass sie nicht mit dem Gerät spielen.
- Das Gerät und das Stromkabel sollen außerhalb der Reichweite von Kindern, die jünger als 8 Jahren sind, gehalten werden.
- Die Verpackungsteile von Kindern fernhalten, da diese eine mögliche Gefahrenquelle bilden.
- Soll das Gerät als Abfall entsorgt werden, empfehlen wir es durch Abschneiden des Anschlusskabels unbrauchbar zu machen. Wir empfehlen außerdem die Geräteteile unschädlich zu machen, die besonders für Kinder gefährlich sein könnten, falls sie eventuell das Gerät für ihre Spiele verwenden sollten.

Gefahr wegen Strom

- Dieses Gerät ist nicht geeignet für die Verwendung durch Personen mit eingeschränkter Wahrnehmung oder vermindert physischen oder geistigen Fähigkeiten oder einem Mangel an Erfahrung und Kenntnissen, sofern sie nicht durch eine für ihre Sicherheit verantwortliche Person beaufsichtigt und/oder bei der sicheren Bedienung des Gerätes angeleitet werden.
- Bevor Sie das Gerät an das Stromnetz anschließen, prüfen Sie, ob die lokale Netzspannung den Angaben auf dem am Geräteboden angebrachten Typenschild entspricht.
- Der Einsatz von nicht vom Hersteller zugelassenen Verlängerungskabeln kann Schäden und Unfälle verursachen.
- Bevor Sie den Wasserbehälter füllen, den Stecker des Geräts aus der Steckdose ziehen.
- Wenn das Versorgungskabel beschädigt ist, muss es vom Hersteller oder vom seinem Kundendienst, oder auf jedem Fall von einem entsprechend qualifizierten Techniker ersetzt werden, um jeden Risiko zu vermeiden.
- Die unter Spannung stehenden Geräteteile dürfen nicht in Kontakt mit Wasser kommen: es besteht Kurzschlußgefahr!
- Vor jeder Wartung oder Reinigung, den Stecker aus dem Gerät ziehen.
- Das Gerät nie in Wasser oder andere Flüssigkeiten tauchen.
- Bevor Sie den Tank mit Wasser auffüllen, das Gerät ausschalten und den Ste-

cker des Versorgungskabels aus der Steckdose ziehen.

Schadensgefahr wegen anderer Ursachen

- Zum Aufheben des Gerätes, das Gerät nicht am Wasserbehälter oder am Sammelbehälter, sondern am Körper greifen.
- Einen ausreichend beleuchteten, sauberen Raum wählen. Dabei muss die Stromsteckdose leicht zugänglich sein.
- Den Wassertank nicht überfüllen.
- Das Gerät nie unbeaufsichtigt lassen solange es am Stromnetz angeschlossen ist.
- Das Gerät auf einer festen Unterlage benutzen und abstellen.
- Das Gerät darf nicht verwendet werden, wenn es gestürzt ist, sichtbare Schäden oder Wasserverluste aufweist. Das Gerät darf nicht benutzt werden, wenn das Stromkabel oder der Stecker beschädigt sind. Um jegliches Risiko vorzubeugen, dürfen alle Reparaturen, einschließlich des Stromkabelwechsels, nur durch das Service Center Ariete bzw autorisierte Ariete-Fachtechniker durchgeführt werden.

Hinweise zu Verbrühungsgefahr

- Den Dampf- oder Heißwasserstrahl nie auf Körperteile richten; Vorsicht beim Umgang mit dem Dampfzylinder/ Heißwasserröhren: Verbrennungsgefahr!
- Wenn das Gerät im Betrieb ist, darf man die äußeren metallischen Teilen und den Filterhalter nicht anfassen, da diese Verbrennungen verursachen könnten.
- Tritt kein Wasser aus dem Filterhalter aus, kann es sein, dass der Filter verstopft ist. Die Abgabe unterbrechen und etwa zehn Sekunden warten. Anschließend den Filterhalter langsam entfernen, weil ein eventueller Restdruck zu einem Herausspritzen von Wasser führen könnte. Anschließend wie im entsprechenden Abschnitt angegeben reinigen.

Achtung - Sachschäden

- Das Gerät auf einer stabilen Oberfläche stellen, so dass es nicht umkippen kann.
- Niemals andere Gegenstände als die Portionsbeutel in den Filterhalter für Portionsbeutel einsetzen. Dies könnte schwere Schaden im Gerät verursachen.
- Nur Portionsbeutel mit der Standardmarke E.S.E. verwenden.
- Das Gerät nie ohne Wasser verwenden, da in diesem Fall die Pumpe sich verbrennen werde.
- Den Wasserbehälter nicht mit warmem oder heißem Wasser auffüllen.
- Das Gerät nicht auf heißen Oberflächen oder in der Nähe von offenen Flammen stellen, um zu vermeiden dass das Gehäuse beschädigt wird.
- Das Kabel darf nicht mit den heißen Gerätteilen des Geräts in Berührung kommen.
- Kein Sprudelwasser verwenden (mit zugefügtem Kohlendioxyd).
- Den Filter darf man ausschließlich mit Pulverkaffee auffüllen. Dies könnte schwe-

re Schaden im Gerät verursachen.

- Die Kaffeemaschine darf nicht in Räumen mit Temperaturen unter 0 °C / 32 °F bleiben, da das restliche Wasser im Kessel frieren und Schaden verursachen könnte.
- Das Gerät darf nicht im Freien benutzt werden.
- Das Gerät nicht der Witterung ausgesetzt lassen (Regen, Sonne, usw.).
- Zur Pflege des Gerätes als erstes den Stecker des Anschlusskabels aus der Steckdose ziehen, anschließend warten, bis alle Teile abgekühlt sind. Das Gerät ausschließlich mit einem nicht scheuerndem, mit ein Paar Tropfen milden Reinigungsmitteln getränktem Tuch reinigen (keine Lösungsmitteln verwenden, diese beschädigen die Plastik).



• Für die korrekte Entsorgung des Geräts entsprechend der EG-Richtlinie 2012/19/EG verweist man auf die dem Gerät beigelegten Anweisungen.

• **DIE BEDIENUNGSANLEITUNG STETS GUT AUFBEWAHREN**

GERÄTEBESCHREIBUNG

- A - Filterhalter
- B - Einzeltülle
- C - Silikon-Lochscheibe (Thermocream®)
- D - Filter für 1 Tasse/Portionsbeutel
- E - Filter für 2 Tassen
- F - Stromkabel + Stecker
- G - Ausziehbarer Wassertank
- H - Maxi Cappuccino Vorrichtung und Wasser und Dampfzöhrchen
- I - Ausziehbarer Tassenabstellrost
- J - Einschalttaste
- K - Tropfenfängerkasten
- L - Messlöffel/ Kaffeedröcker
- M - Dampfabgabegriff
- N - Kontrolllampe für die Temperatur des Heizkessels
- O - Schalter zum Dampf
- P - Heizkessel-Thermometer (°C und °F)
- Q - Schalter für Kaffeeabgabe
- R - Anzeige "Eingeschaltet"

Identifikationsangaben

Auf dem Typenschild unter der Gerätbasis sind folgenden Identifikationsdaten angegeben:

- Hersteller und EC-Markierung
- Versorgungsspannung (V) und Frequenz (Hz)
- Modell (Mod.)
- Leistungsaufnahme (W)
- Seriennummer (SN)
- Gratisnummer Kundendienst

Für eventuelle Anfragen an den autorisierten Service Center sollen Modell und Seriennummer angegeben werden.

Inbetriebnahme

Überprüfen, ob die Netzspannung der Hausinstallation den Angaben auf dem Typenschild des Geräts entspricht. Das Gerät dann auf eine flache Unterlage stellen. Beim ersten Gebrauch den Wasserbehälter spülen und ihn mit frischem natürlichen Wasser (max. 1 Liter) auffüllen und ihn dabei gut in den entsprechenden Sitz einfügen (Abb. 3). Das Saugrohr muss in den Wasserbehälter bleiben.

Erstes Einschalten

Nach dem Auffüllen des Wasserbehälters mit frischem Naturwasser, den Stecker in eine Steckdose mit Erdleitung stecken. Das Gerät durch Drücken des Schalters (J) starten (Abb. 1). Die eingeschaltete Anzeige (R) zeigt an, dass das Gerät eingeschaltet ist.

Bei erstmaliger Inbetriebnahme oder nach längerem Stillstand empfehlen wir Ihnen mindestens eine Tasse Wasser aus dem Wasserkreislauf austreten zu lassen.

Unter dem Kaffeeröhrchen und unter der Maxi-Cappuccino-Vorrichtung ein Halben-Liter-Behälter stellen (Abb. 5). Den Schalter (Q) auf Kaffee-Position (☕) stellen. Warten, bis das Wasser aus der Filterhalterfassung austritt. Den Dampfabgabegriff (M) öffnen und das Wasser aus der Maxi-Cappuccino-Vorrichtung ausfließen lassen.

Um die Abgabe zu beenden, den Schalter (Q) wieder nach oben drücken. Den Dampfabgabegriff schließen. Warten bis die Kontrolllampe (N) sich einschaltet. Die Kaffeemaschine ist jetzt für die Kaffeezubereitung bereit.

DIE KAFFEEVORBEREITUNG

Mit Pulverkaffee

Die Einzeltüllen-Scheibe (B), die Silikon-Lochscheibe (C), den 2-Tasse- (E) bzw. 1-Tasse-Filter (D) in den Filterhalter (A) einschieben (Abb. 6). Die Silikon-Lochscheibe kann man nur in eine Richtung in die Einzeltüllen-Scheibe einschieben. Den Kaffee im Filter dosieren und leicht mit dem Kaffeedrücker drücken: Für zwei Kaffees zwei vollen Meßlöffel auffüllen, für einen Kaffee ist ein Meßlöffel ausreichend. Durch Drehen von links nach rechts gut festziehen. Den Filterhalter von links nach rechts drehen, um ihn gut zu schließen. Dabei sichern, dass er an der Flansche richtig einhakt (Abb. 8).

Wird zuviel Kaffeepulver in der Filter eingefüllt, kann es sein, dass sich der Filterhalter nur schwer drehen lässt bzw. bei der Kaffeeabgabe Kaffee aus dem Filterhalter austritt.

Der Filterhalter sollte vor der Kaffeezubereitung in seiner Fassung einige Minuten vorgewärmt werden, so dass bereits der erste Kaffee richtig heiß ist. Für die nächsten Kaffeeausgaben wird dies nicht nötig sein.

Warten bis die Kontrolllampe (N) sich einschaltet. Den Schalter (Q) auf Kaffee-Position (☕) stellen: Der Kaffee fließt aus den Tüllen des Filterhalters aus. Um die Abgabe zu beenden, den Schalter (Q) wieder nach oben drücken. Die maximale Menge für einen Kaffee ist 50 ml.



Achtung!

Wie bei den professionellen Kaffeemaschinen, darf der Filterhalter nicht abgenommen werden, solange die Abgabe läuft (Stellung Kaffee ☕).



Achtung!

Am Ende der Kaffeeausgabe, ca. zehn Sekunden warten, bevor man den Filterhalter herauszieht. Um ein Herausspritzen von Wasser oder Kaffee zu vermeiden, den Filterhalter zum Entfernen langsam von rechts nach links drehen.

Es ist normal, dass beim Warten auf den Dampf kleine Dampfstöße aus dem Filterhalter austreten können.

Die Kontrollanzeige (N) schaltet sich abwechselnd ein und aus, so dass die Wirkung des Thermostaten zur Erhaltung der optimalen Wassertemperatur klar ist (um die 100 °C / 210 °F, um den Kaffee vorzubereiten und bei ca. 150 °C / 300 °F, um den Dampf abzugeben).

Für die Zubereitung des ersten und der nachfolgenden Kaffee sollte bei der Kaffeeausgabe die Kontrolllampe (N) stets eingeschaltet sein.

Kaffee mit dem Portionsbeutel brühen

Um den Kaffee mit Portionsbeutel zuzubereiten, soll man den dazu bestimmten mitgelieferten 1-Tasse-/Portionsbeutel (D) wie folgt verwenden:

- 1 Den Portionsbeutel in den Filterhalter einsetzen (Abb. 17).
- 2 Den Portionsbeutel mit den Fingern nach innen drücken. Der Portionsbeutel muss ordentlich in der Mitte und im Inneren des Filters sitzen.
- 3 Jetzt kann der Filterhalter in die Fassung eingesetzt werden. Den Filterhalter gut schließen. Dabei überprüfen, dass der in der Flansche richtig steckt (Abb. 8).
- 4 Wenn der Filterhalter nach der Kaffeezubereitung abgenommen wird, kann es passieren, dass der Portionsbeutel oben am Gerät festgeklemmt bleibt. Zum Entfernen des Portionsbeutels den Filterhalter wie in der Abbildung gezeigt neigen und den Portionsbeutel in den Filterhalter fallen lassen (Abb. 18).

Um immer einen sehr guten Kaffee zu haben, immer Portionsbeutel mit der Kompatibilitätsmarke E.S.E verwenden.

Ist der Portionsbeutel nicht richtig eingesetzt oder der Filterhalter nicht richtig festgezogen worden, können einige Tropfen Wasser aus dem Filterhalter austreten.

Funktion für das automatische Ausschalten

Ist das Gerät eingeschaltet, wird es aber nicht gebraucht, so aktiviert sich nach ca. 30 Minuten die Funktion für das automatische Ausschalten. Diese Funktion aktiviert den Standby-Zustand für das Gerät. Die Einschaltkontrolllampe (R) ist ausgeschaltet. Um die Maschine wieder einzuschalten, den Einschaltsschalter wieder drücken (J).

Auffüllen des Wassertanks während des Gebrauchs

Wenn das Wasser im Behälter aufgebraucht worden ist, sind keine besonderen Arbeiten nötig, weil die Kaffeemaschine mit einem speziellen Ventil ausgestattet ist, das verhindert, dass Luft in den Wasserkreislauf eintreten kann. Einfach den Stecker aus der Steckdose ziehen, den Wasserbehälter herausnehmen und mit kaltem stillem Wasser auffüllen.

DIE CAPPUCCINO-VORBEREITUNG

Zum Zubereiten von Cappuccino, heißer Schokolade oder zum Aufwärmen jedes anderen Getränk-

kes, den Schalter (O) auf Stellung Dampf (☁) einstellen und warten bis die Kontrolllampe (N) sich einschaltet. Dies zeigt an, dass der Heizkessel die richtige Temperatur zur Dampfabgabe erreicht hat (ca. 150 °C / 300 °F).

Es ist normal, dass beim Warten auf den Dampf kleine Dampfstöße aus dem Filterhalter austreten können.

Ein Glas unter dem Gerät Maxi Cappuccino (H) aufstellen. Den Dampfabgabegriff (M) drehen.: Zuerst tritt etwas heißes Wasser aus, anschließend erhalten Sie sofort einen starken Dampfstrahl. Den Abgabegriff (M) schließen, um den Dampfstrahl zu unterbrechen und die aufzuschäumende Milchkanne (Abb. 12) unter der Vorrichtung stellen. Das Dampfrohrchen tief in die Milchkanne eintauchen und den Dampfabgabegriff (M) bis zur Erreichung des gewünschten Ergebnisses wieder öffnen. Während dieser Vorgänge kann man sehen, dass die Kontrolllampe (N) sich regelmäßig ein- und ausschaltet. Dies zeigt die Eingriffe des Thermostaten an, der die richtige Temperatur des Wasserkessels für die Dampfabgabe aufrechterhält.

Die Dampfabgabe sollte nur bei eingeschalteter Kontrolllampe gestartet werden. Nach jedem Gebrauch den Dampf einigen Sekunden lang ausfließen lassen, um eventuelle Milchreste aus der Düse zu entfernen.

Den Dampfabgabegriff (M) schließen. Nach der Vorbereitung des Cappuccino, den Schalter (O) wieder nach oben drücken, um die Dampffunktion auszuschalten.

WIEDEREINSTELLEN AUF KAFFEEZUBEREITUNG


Soll direkt nach der Zubereitung eines Cappuccino ein Kaffee zubereitet werden, muss der Heizkessel auf Temperatur zur Kaffeezubereitung gebracht werden, wie folgt vorgehen: Den Schalter (O) nach oben schieben, um den Heizkessel kühlen zu lassen und warten bis die Kontrolllampe (N) sich ausschaltet und wieder einschaltet. Soll das Abkühlen des Heizkessels beschleunigt werden, kann wie folgt vorgegangen werden: Ein Glas unter dem Gerät Maxi Cappuccino (H) aufstellen. Den Schalter (Q) auf die Position (☁) stellen; Den Dampfabgabegriff (M) drehen.: Dadurch tritt Wasser aus, bis die Kontrolllampe (N) sich ausschaltet. Jetzt den Dampfabgabeschalter (M) schliessen und den Schalter (Q) wieder nach oben stellen. Warten bis die Kontrolllampe (N) sich einschaltet. Die Kaffeemaschine ist jetzt wieder für die Kaffeezubereitung bereit.


TEE ODER AUFGÜSSE ZUBEREITEN


Nachdem alle im Kapitel "Vor dem Gebrauch" beschriebene Vorgänge ausgeführt worden sind, eine Tasse unter dem Gerät Maxi Cappuccino (H) stellen. Den Schalter zur Kaffeeabgabe (Q) in die Position (☁) bringen. Den Dampfabgabegriff (M) drehen.; Dies bewirkt das Austreten von Warmwasser aus der Maxi-Cappuccino-Vorrichtung. Die maximale Dosis für eine Tasse ist 200 ml.

RATSCHLÄGE ZUR VORBEREITUNG EINES GUTEN ITALIENISCHEN ESPRESSO

Der gemahlene Kaffee im Filterhalter muss leicht gedrückt werden. Die Stärke des Kaffees hängt von der Kaffeemahlstufe, von der Menge im Filterhalter und vom Druck im Filter ab. Einige Sekunden reichen, damit der Kaffee in den Tasse ausfließt. Wenn es länger dauert ist das Kaffeepulver zu fein gemahlen oder zu stark angedrückt.


 **Achtung!**
Bei allen nachstehend aufgeführten Reinigungs- und Pflegearbeiten muss das Gerät ausgeschaltet und der Stecker aus der Steckdose gezogen sein.

 **Achtung!**
Eine gute Pflege und regelmäßige Reinigung schützen das Gerät und läßt es über einen längeren Zeitraum gut funktionieren. Die Geräteteile nicht in der Spülmaschine spülen. Keinen direkten Wasserstrahl verwenden.

 **Achtung!**
Jeden Eingriff soll auf dem kalten Gerät ausgeführt werden.

Reinigung der Kaffeefilter

Prüfen, dass die kleinen Löcher nicht verstopft sind und gegebenenfalls mit einer kleinen Bürste reinigen (Abb. 13). Kochendes Wasser aus dem Filterhalter mit eingestecktem Filter ohne Kaffeepulver fließen lassen, um eventuelle Kaffeereste oder Verschmutzungen aufzulösen oder zu entfernen.

 **Achtung!**
Den Filterhalter langsam entnehmen, da der eventuell verbleibenden Druck Spritzen verursachen könnte.

Wir empfehlen den Filter ungefähr alle 3 Monate gründlich zu reinigen. Zur Reinigung die Spülmittel-Tabletten COFFEE CLEAN von Ariete verwenden, die in den Verkaufsstellen und den autorisierten Kundendienst-Centern erhältlich sind. Bei der Reinigung die Anleitung auf der Packung beachten. Alternativ können einfache Spülmittel-Tabletten (ohne Glanzmittel oder anderen chemischen Zusätzen) verwendet werden. Wie folgt vorgehen:

- Ein Reinigungsmittelstab für Spülmaschine in den Filter (ohne Kaffee) geben, wenn das Gerät heiß ist (nach mindestens 5 Minuten Wärmezeit).
- Den Filterhalter ins Gerät einhaken und einen Behälter unter den Filterhalter schieben.
- Zum Starten der Wasserabgabe den Schalter (Q) auf Kaffee-Position (☕) drehen und für 15 – 20 Sekunden Wasser abgeben.
- Die Ausgabe unterbrechen und das Tab mindestens 15 Minuten lang wirken lassen, dabei den Filterhalter in dem Gerät belassen.
- Die Wasserausgabe wiederholen, dabei soll die Pumpe für ca. 15-30 Sekunden im Betrieb sein und für andere 15-20 Sekunden stillstehen, bis zwei kompletten Wasserbehälter verbraucht werden.
- Den Filterhalter entfernen, den Filter aus dem Gerät herausziehen und ihn unter fließendem Leitungswasser gut spülen.
- Das Gerät ausschalten, das Versorgungskabel aus der Steckdose ziehen und das Einsteckplatz des Filterhalters mit einem Schwamm reinigen, um eventuelle Reste vom Reinigungsmittel aus der Düse zu entfernen.

- Das Gerät wieder einschalten, den Filterhalter einstecken und noch mindestens 2 Tassen Wasser ausfließen lassen, um die Spülung zu beenden.

Bei täglichem Gebrauch, empfiehlt man die Kaffeemaschine mindestens alle drei Monaten zu reinigen.

Reinigung der Silikonscheibe

Die Silikonscheibe (C) unter fließendem Wasser spülen, dabei die Scheibe seitlich leicht biegen, so dass die mittlere Öffnung von eventuellen Kaffeeresten befreit werden kann, die sie sonst verstopfen würden (Abb. 14).

Reinigung des Filterhaltersitzes

Mit dem Gebrauch kann es passieren, dass sich im Filterhaltersitz Kaffeereste sedimentieren, die mit einem Zahnstocker, ein Schwamm (Abb. 15) oder mit fließendem Wasser ohne eingesteckten Filterhalter entfernen lassen (Abb. 4).

Reinigung der Maxi Cappuccino Vorrichtung



Achtung!

Warten, bis den Chromrohr kalt ist, um Verbrennungen zu vermeiden.

Die Vorrichtung (H) vom Röhrchen abschrauben und mit fließendem Wasser spülen. Das Röhrchen kann mit einem nicht scheuernden Lappen gereinigt werden. Das Cappuccino-Schaumröhrchen wieder bis zum Anschlag festschrauben. Gegebenenfalls die Dampf-Austrittsöffnung mit einer Nadel reinigen. Nach jedem Gebrauch den Dampf einigen Sekunden lang ausfließen lassen, um eventuelle Reste aus der Düse zu entfernen.

Reinigung des Wasserbehälters

Man empfiehlt, das Innere des Gerätes mit einem Schwamm oder einem weichen Tuch regelmäßig zu reinigen.

Reinigung des Grills und des Tropfen-Auffangbehälters

Bitte daran denken, dass der Tropfen-Auffangbehälter (K) von Zeit zu Zeit entleert werden muss.

Den Abstellrost (I) entfernen und unter fließendem Wasser spülen; den Tropfen-Auffangbehälter (K) aus dem Gerät ziehen und unter fließendem Wasser spülen.

Reinigung des Gerätskörpers



Achtung!

Die festen Teile des Geräts mit einem feuchten nicht scheuernden Tuch reinigen, um das Gehäuse nicht zu beschädigen.

ENTKALKUNG

Gute und regelmäßige Wartungs- und Reinigungsmaßnahmen schützen und erhalten das Gerät für eine längere Zeit wirksam und schränken das Risiko von Kalkablagerungen stark ein. Kommt trotz der Wartungs- und Reinigungsmaßnahmen nach einer gewissen Zeit zu Betriebsstörungen im Folge von dem häufigen Gebrauch von hartem und kalkhaltigen Wasser, so kann man das Gerät entkalken, um die Betriebsstörung zu beseitigen. Dazu verwenden Sie ausschließlich das Zitronensäure-Entkalkungsmittel NOCAL von Ariete. Dieses Produkt ist bei den Technischen Servicecentern von

Ariete erhältlich. Ariete übernimmt keine Verantwortung für Schaden an den inneren Bestandteilen der Kaffeemaschine, die durch den Gebrauch von nicht konformen Produkten wegen das Vorhandensein von chemischen Zusatzmitteln verursacht werden. Ist die Entkalkung nötig, sich an den Hinweisen des Anleitungsblattes des Entkalkungsmittels halten.

AUSSERBETRIEBSETZUNG

Für die Außerbetriebsetzung, das Gerät elektrisch ausschalten, den Wasserkocher und den Wasserauffangbehälter entleeren und reinigen (siehe Abschnitt "Pflege des Gerätes").

Im Falle der Verschrottung sind die unterschiedlichen für die Herstellung des Gerätes verwendeten Stoffen zu trennen und entsprechend ihrer Zusammenstellung und der in der Verwendungsland geltenden Normen zu entsorgen.



Achtung!

Bei Betriebsstörungen sofort das Gerät ausschalten und den Stecker aus der Steckdose ziehen.

Probleme	Ursachen	Abhilfe
Die Maschine gibt kein heißes Wasser für Tee.	Wahrscheinlich befindet sich Luft im Kreislauf und die Pumpe hat sich deshalb abgeschaltet.	Prüfen, dass der Wasserbehälter richtig eingesetzt ist, und dass der Wasserstand nicht unter die Minimum- Markierung am Behälter abgefallen ist. Siehe Anweisungen im Abschnitt „Vor Inbetriebnahme“.
	Die Dampf-Austrittsöffnung am Dampfrohrchen ist verstopft.	Eventuelle Verkrustungen, die sich an der Austrittsöffnung am Dampfrohrchen gebildet haben, mit einer Nadel entfernen.
Das Gerät gibt keinen Dampf aus.	Es gibt zu wenig Wasser und die Pumpe saugt nicht.	Den richtigen Wasser-Füllstand im Wasserbehälter überprüfen und gegebenenfalls mit kaltem stillem Wasser auffüllen.
	Die Dampf-Austrittsöffnung am Dampfrohrchen ist verstopft.	Eventuelle Verkrustungen, die sich an der Austrittsöffnung am Dampfrohrchen gebildet haben, mit einer Nadel entfernen.
Der Kaffee fließt aus den Rändern des Filterhalters aus.	Wahrscheinlich wurde zu viel gemahlener Kaffee in den Filterhalter ausgeschüttet, was ein gründliches Schließen des Filterhalters in seinem Einsteckplatz verhindert.	Den Filterhalter langsam entnehmen, da der eventuell verbleibenden Druck Spritzen verursachen könnte. Die Fassung mit einem kleinen Schwamm reinigen (Abb. 15). Den Vorgang mit der richtigen Kaffeemenge wiederholen.
	Auf der Dichtung im Filterhaltersitz sind Reste von gemahlenem Kaffee geblieben.	Die Dichtung mit einem Zahnstocher oder mit einem Schwamm (Abb. 15) reinigen.
	Die Öffnungen am Auslass des Kaffeepulver-Filters sind verstopft.	Den Filterhalter langsam entnehmen, da der eventuell verbleibenden Druck Spritzen verursachen könnte. Die verstopften Löcher am Filter mit einer kleinen Bürste und einer Nadel reinigen. Den Filter mit den COFFEE CLEAN-Tabs von Ariete reinigen. Dabei sich an den in der Verpackung enthaltenen Anleitungen halten.
	Die Portionsbeutel ist defekt.	Die Portionsbeutel im Filterhalter austauschen.

Probleme	Ursachen	Abhilfe
Keine Kaffeeausgabe oder zu langsame Kaffeeausgabe.	Die Löcher an der Lochscheibe an der Fassung des Filterhalters sind verstopft.	Das Gerät ohne Filterhalter betreiben und dabei Wasser ausfließen lassen. Wenn das Wasser immer noch nicht aus den Löchern fließt, die Entkalkung mit dem Ariete-NOCAL-Entkalkungsmittel (bei den Ariete-Service-Centern erhältlich) ausführen. Dabei sich an den in der Verpackung enthaltenen Anleitungen halten.
	Die Öffnungen am Auslass des Kaffeepulver-Filters sind verstopft.	Den Filterhalter langsam entnehmen, da der eventuell verbleibenden Druck Spritzen verursachen könnte. Die verstopften Löcher am Filter mit einer kleinen Bürste und einer Nadel reinigen. Den Filter mit den COFFEE CLEAN-Tabs von Ariete reinigen. Dabei sich an den in der Verpackung enthaltenen Anleitungen halten.
	Zu fein gemahlene Kaffeemischung.	Mit einer grober gemahlene Kaffeemischung versuchen.
	Zu fest gedrückte Kaffeemischung.	Den Kaffee in dem Filter nicht so fest drücken.
	Den Wasserbehälter ist nicht gut eingesteckt.	Den Wasserbehälter bis zum Anschlag gut einschieben.
	Es gibt zu wenig Wasser und die Pumpe saugt nicht.	Den richtigen Wasser-Füllstand im Wasserbehälter überprüfen und gegebenenfalls mit kaltem stillem Wasser auffüllen.
	Die Portionsbeutel ist defekt.	Die Portionsbeutel im Filterhalter austauschen.
	Die Portionsbeutel ist zerbrochen.	Den Filterhalter für den Portionsbeutel abnehmen, den Sitz mit einem Lappen reinigen und einen neuen Portionsbeutel einsetzen.
Der Kaffee ist zu wässrig und kalt.	Die Kaffeemischung wurde zu grob gemahlen.	Um einen stärkeren und wärmeren Kaffee vorzubereiten, muss man eine feiner gemahlene Kaffeemischung verwenden. Dieses Problem wird auf jeden Fall durch die Verwendung des Thermocream® Systems beseitigt, das auch bei grob gemahlenem Kaffee stets für einen heißen und cremigen Kaffee sorgt.

A PROPÓSITO DE ESTE MANUAL

Aunque los aparatos hayan sido realizados según las Normativas europeas específicas vigentes y estén por lo tanto protegidos en todas las partes potencialmente peligrosas, lean con atención estas advertencias y utilicen el aparato sólo para el uso al que ha sido destinado, para evitar accidentes y daños. Tener siempre al alcance este manual para futuras consultas. Si quieren ceder este aparato a otras personas, recuerden incluir también estas instrucciones.

Las informaciones contenidas en este manual están marcadas por los siguientes símbolos que indican:



Peligro para los niños



Advertencia relativa a quemaduras



Peligro debido a electricidad



Atención – daños materiales



Peligro de daños debidos a otras causas

USO PREVISTO

Pueden usar la *Café Retró* para preparar café y cappuccino; además, gracias a la posibilidad de erogar agua caliente se pueden preparar también té e infusiones. Este aparato ha sido concebido solo y exclusivamente para un uso particular y por lo tanto debe considerarse no adecuado el uso industrial o profesional.

Cualquier otro tipo de utilización del aparato no está previsto por el Fabricante, que se exime de cualquier responsabilidad por daños de todo tipo originados por un uso inapropiado del mismo aparato. El uso inapropiado, además, anula todo tipo de garantía.

RIESGOS RESTANTES

Las características constructivas del aparato, objeto de la presente publicación, no permiten proteger al usuario del chorro directo de vapor o agua caliente.



¡Atención!

Peligro de quemaduras – Durante la erogación de agua caliente y vapor, no dirija el chorro hacia terceras personas o hacia sí mismo. Empuñe el tubo exclusivamente por la parte de plástico.

ADVERTENCIAS IMPORTANTES PARA LA SEGURIDAD

LEER ATENTAMENTE ESTAS INSTRUCCIONES.

- Este aparato ha sido proyectado solo para un uso privado y por lo tanto se debe considerar inadecuado para uso comercial o industrial.
- No se asumen responsabilidades por un uso incorrecto o por empleos diferentes a los previstos en este manual de instrucciones.
- Se recomienda conservar el embalaje original, ya que la asistencia gratuita no concierne los daños causados por un embalaje no adecuado del producto al momento del envío a un Centro de Asistencia Autorizado.
- El aparato cumple con el reglamento (EC) N° 1935/2004 del 27/10/2004 relativo a los materiales en contacto con alimentos.

Peligro para los niños

- Los niños mayores de 8 años pueden utilizar el aparato bajo la supervisión de una persona responsable o si han sido instruidos sobre el uso del aparato en seguridad y si han comprendido los peligros presentes durante el uso.
- Las operaciones de limpieza y mantenimiento por el usuario no deben ser efectuadas por los niños a menos que sean mayores de 8 años y estén vigilados. Es necesario vigilar a los niños para que no jueguen con el aparato.
- Mantener el aparato y el cable de alimentación fuera del alcance de los niños de edad inferior a 8 años.
- Los elementos del embalaje no se deben dejar al alcance de los niños, ya que podrían originar peligros.
- Si se decide dejar de utilizar el aparato, antes de tirarlo a la basura se recomienda cortar el cable de alimentación. Se recomienda además eliminar las partes del aparato que puedan originar peligro, especialmente para los niños, que podrían utilizarlo para sus juegos.

Peligro debido a electricidad

- El aparato puede ser utilizado por personas con capacidades físicas, sensoriales o mentales reducidas, o con falta de experiencia o de conocimiento, sólo bajo la supervisión de una persona responsable o si han recibido y comprendido las instrucciones sobre el uso del aparato en seguridad y si han comprendido los peligros presentes durante el uso.
- Antes de conectar el aparato a la red de alimentación compruebe que la tensión indicada en la etiqueta ubicada debajo de la máquina corresponda a la de la red local.
- El uso de cables alargadores no autorizados por el fabricante puede provocar daños y accidentes.
- Antes de efectuar la operación de llenado del depósito de agua, desconecte el aparato de la toma de corriente.
- Si el cable de alimentación está dañado deberá ser sustituido por el fabricante o por su servicio de Asistencia Técnica o en cualquier caso por personal cualificado con el fin de prevenir cualquier riesgo.
- No coloque nunca las partes bajo tensión en contacto con el agua: ¡puede provocar un corto circuito!
- Desenchufe la máquina antes de efectuar las operaciones de limpieza o mantenimiento.
- Nunca sumergir el aparato en agua ni en otros líquidos.
- Apagar siempre el aparato y desenchufar el cable de alimentación de la toma de corriente antes de llenar el depósito de agua.

Peligro de daños debidos a otras causas

- No levante el aparato sujetándolo por el depósito de agua o por la bandeja, sino agarrándolo por el cuerpo.
- Elija un ambiente con suficiente iluminación, limpio y con una toma de corriente fácilmente accesible.
- Evite introducir en el depósito una cantidad excesiva de agua.
- No dejar sin vigilancia el aparato mientras esté conectado a la red eléctrica.
- El aparato debe ser utilizado y guardado en una superficie estable.
- No se debe utilizar el aparato si ha caído, si presenta daños visibles o si pierde agua. No utilizar el aparato si el cable de alimentación o el enchufe están dañados, o si el aparato presenta defectos. Todos los arreglos, incluida la sustitución del cable de alimentación, deben ser efectuados exclusivamente por el Centro de Servicio Ariete o por técnicos autorizados Ariete, para evitar cualquier riesgo.

Advertencia relativa a quemaduras

- No dirija nunca un chorro de vapor o de agua caliente hacia partes del cuerpo; manipule con precaución el tubo de vapor/agua caliente: ¡peligro de quemaduras!
- Las partes metálicas externas del aparato y del portafiltro no se deben tocar mientras que el aparato funciona, ya que podría causar quemaduras.
- Si no sale agua por el portafiltro, podría tratarse de filtro obstruido. Interrumpir el suministro y esperar aproximadamente diez segundos. Quitar lentamente el portafiltro puesto que la eventual presión podría provocar salpicaduras. Realizar luego la limpieza del mismo como indicado en el párrafo correspondiente.

Atención – daños materiales

- Coloque la máquina sobre una superficie estable donde no se pueda volcar.
- No introducir nunca, en el portafiltro para pastilla monodosis otros productos distintos de las pastillas monodosis. De lo contrario podrían provocar graves daños al aparato.
- Utilizar sólo pastillas que lleven la marca estándar E.S.E.
- No use la máquina sin agua ya que en tal caso la bomba se quemaría.
- No llene nunca el depósito del agua con agua caliente o hirviendo.
- No coloque la máquina sobre superficies demasiado calientes o cerca de llamas libres con el fin de evitar que la carrocería se pueda dañar.
- El cable no debe tocar las partes calientes de la máquina.
- No utilizar agua con gas (adicionada de anhídrido carbónico).
- No introducir nunca en el filtro sustancias que no sean café en polvo. De lo contrario podrían provocar graves daños al aparato.
- No hay que dejar el aparato a una temperatura ambiente inferior a 0 ° C / 32 ° F, ya que el residuo de agua en la caldera podría helarse y provocar averías.
- No use el aparato en un espacio al aire libre.

- No dejar el aparato expuesto a los agentes atmosféricos (lluvia, sol, etc.).
- Después de haber desconectado el enchufe de alimentación y una vez que las partes calientes se hayan enfriado, el aparato se podrá limpiar únicamente con un paño no abrasivo humedecido en agua, añadiendo pocas gotas de detergentes neutros no agresivos (no utilice nunca disolventes que puedan dañar el plástico).



- Para una correcta eliminación del producto según la Directiva Europea 2012/19/CE se aconseja leer el folleto incluido en el producto.

■ • **GUARDAR SIEMPRE ESTAS INSTRUCCIONES**

DESCRIPCIÓN DEL APARATO

- A - Portafiltro
- B - Goteador
- C - Disco agujereado de silicona (Thermocream®)
- D - Filtro para 1 taza/pastilla
- E - Filtro para 2 tazas
- F - Cable de alimentación + Clavija
- G - Depósito de agua extraíble
- H - Dispositivo Maxi Cappuccino y tubo suministro agua/vapor
- I - Rejilla extraíble para apoyar tazas
- J - Botón de encendido
- K - Cajón recolector de gotas
- L - Dosificador / prensador del café
- M - Manopla de erogación vapor
- N - Piloto luminoso temperatura caldera
- O - Interruptor función vapor
- P - Termómetro temperatura caldera (°C y °F)
- Q - Interruptor de palanca para erogación del café
- R - Testigo encendido

Datos de identificación

En la etiqueta colocada debajo de la base de apoyo de la máquina se indican los siguientes datos de identificación de la máquina:

- constructor y marca CE
- tensión eléctrica de alimentación (V) y frecuencia (Hz)
- modelo (Mod.)
- potencia eléctrica absorbida (W)
- n° de matrícula (SN)
- numero verde asistencia

En las eventuales solicitudes a los Centros de Asistencia Autorizados, indique el modelo y el número de matrícula.

FASES PRELIMINARES DE USO

Puesta en función

Controle que la tensión de la red doméstica sea igual que la indicada en la tarjeta con los datos técnicos del aparato. Coloque la máquina sobre una superficie plana. Cuando se utiliza por pri-

mera vez el aparato, hay que lavar el depósito de agua y llenarlo con agua fría del grifo (MÁX 1 litro), teniendo cuidado en volver a introducirlo correctamente en su alojamiento (Fig. 3). El tubo de succión debe quedar dentro del depósito de agua.

Primer encendido

Después de haber llenado el depósito con agua fría del grifo, introducir la clavija en la toma de corriente eléctrica, que debe de estar equipada con puesta a tierra. Poner en función el aparato presionando el botón (J) Fig. 1. El indicador (R) se enciende para indicar que la máquina está encendida.

En el caso del primer encendido, o después de un periodo sin usarla, se recomienda dejar salir al menos una taza de agua del circuito hidráulico de la caldera antes de utilizarla.

Debajo de la boquilla de suministro del café y debajo del dispositivo Maxi Cappuccino colocar un recipiente de la capacidad de medio litro por lo menos (Fig. 5). Poner el interruptor (Q) en la posición “café” (☕). Esperar la salida de agua del alojamiento de enganche del portafiltro. Abrir la manopla de erogación vapor (M) y hacer salir agua por el dispositivo Maxi Cappuccino.

Terminar la erogación volviendo a subir el interruptor de palanca (Q). Cerrar la manopla de erogación del vapor. Espere que la luz testigo (N) se encienda. En este momento la máquina está lista para preparar el café.

COMO HACER EL CAFÉ

Con café en polvo

Introducir el goteador (B), el disco agujereado de silicona (C) y el filtro para 2 tazas (E) o 1 taza (D) en el portafiltro (A) (Fig. 6). El disco agujereado de silicona se puede colocar en el goteador en un solo sentido. Coloque la dosis de café en el filtro y preñe de forma ligera con el prensador: para preparar dos cafés llene completamente dos dosificadores, mientras que para un solo café llene uno. Coloque el porta filtro en la sede correspondiente. Apriételo bien girándolo desde la izquierda hacia la derecha y asegurándose de que esté bien fijado en la abrazadera (Fig. 8).

Si se coloca una cantidad excesiva de polvo de café en el interior del filtro, la rotación del porta filtro puede resultar difícil y/o durante la erogación del café pueden producirse pérdidas a través del porta filtro.

Se recomienda dejar calentar el porta filtro dejándolo colocado en su alojamiento por algunos minutos antes de preparar un café de manera que podamos obtener también el primer café bien caliente. Esto no será necesario para los otros cafés.

Espere que la luz testigo (N) se encienda. Desplazar el interruptor (Q) en la posición café (☕): empezará a salir café por las boquillas del porta filtro. Terminar la erogación volviendo a subir el interruptor de palanca (Q). La dosis máxima para un café es de 50 ml.



¡Atención!

Como en las máquinas de café profesionales, no se debe quitar el portafiltro cuando el interruptor de erogación está activado (en la posición “café” ☕).



¡Atención!

Cuando se acaba el suministro de café espere unos diez segundos

antes de quitar el portafiltro. Para quitar el mismo girarlo despacio desde la derecha hacia la izquierda para evitar chorros ó salpicaduras de agua ó café.

Si en la fase de espera del vapor se producen pequeños bufidos de vapor a través del portafiltro, el fenómeno debe considerarse absolutamente normal.

El indicador (N) se apagará y encenderá periódicamente, indicando la intervención del termostato de la caldera, que sirve para mantener la temperatura del agua correcta (alrededor de 100 °C / 210 °F para preparar el café y alrededor de 150 °C / 300 °F para erogar vapor).

Tanto para el primer café como para los siguientes, es oportuno accionar la erogación del café sólo cuando la luz testigo (N) está encendida.

Cómo hacer el café con una pastilla

Para preparar café con pastilla hay que utilizar el filtro especial para 1 taza/pastilla (D) en dotación y proceder en el modo siguiente:

- 1 Coloque la pastilla monodosiis en el portafiltro (Fig. 17).
- 2 Colocar la pastilla empujándola con los dedos hacia dentro. La pastilla monodosiis debe quedar bien en el centro y colocada en el interior del filtro.
- 3 Ahora es posible introducir el portafiltro en su alojamiento. Cerrar el portafiltro teniendo cuidado de que esté bien enganchado a la brida (Fig. 8).
- 4 Después de haber preparado el café, no quiten el portafiltro, la pastilla monodosiis podría quedar encajada en la parte superior de la máquina. Para quitarla, inclinar el portafiltro (Fig. 18), dejando que la pastilla monodosiis caiga en el mismo.

Para obtener siempre un café excelente hay que comprar las pastillas que llevan la marca de compatibilidad E.S.E.

Si la pastilla no está bien colocada o el portafiltro no está bien cerrado, podrían salir algunas gotas de agua del portafiltro mismo.

Función de autoapagado

Si la máquina está encendida pero no se usa, después de 30 minutos se activa la función de apagado automático. Esta función pone la máquina en stand-by. El indicador de encendido (R) está apagado. Para volver a encender la máquina, volver a presionar el botón de encendido (J).

Llenado del deposito de agua durante el uso

No es necesaria ninguna operación particular cuando se agota el agua en el depósito, porque la máquina posee una válvula especial de autocebado. Bastará, después de haber desconectado el enchufe de la toma de corriente, extraer el depósito y llenarlo de nuevo con agua fría del grifo.

COMO HACER EL CAFÉ CON LECHE (CAPUCHINO)

Para preparar un capuchino, un chocolate caliente, o calentar cualquier otra bebida, poner el interruptor (O) en la posición vapor (☁) y esperar que se encienda el indicador (N), que indica que la caldera ha llegado a la temperatura correcta para erogar el vapor (hacia 150 °C / 300 °F).

Si en la fase de espera del vapor se producen pequeños bufidos de vapor a través del portafiltro, el fenómeno debe considerarse absolutamente normal.

Colocar un vaso debajo del dispositivo Maxi Cappuccino (H). Girar la manopla de erogación del

vapor (M): primero saldrá un poco de agua y después un fuerte chorro de vapor.

Cerrar la manopla de erogación (M) para interrumpir el chorro de vapor y colocar debajo del dispositivo Maxi Cappuccino el cazo con la leche para montar (Fig 12). Introducir a fondo el tubo en el cazo de la leche y volver a abrir la manopla de erogación vapor (M) hasta obtener el resultado deseado. Durante estas operaciones se podrá notar que el piloto luminoso (N) se apaga y se vuelve a encender periódicamente, indicando las intervenciones del termostato que mantiene una temperatura adecuada de la caldera para la erogación del vapor.

Es oportuno accionar la erogación del vapor sólo cuando la luz testigo está encendida. Después de cada uso deje salir el vapor unos segundos para liberar el orificio de eventuales residuos de leche.

Cerrar la manopla de erogación vapor (M). Una vez terminada la preparación del capuchino, volver a subir el interruptor (O) para desactivar la función vapor.

REUTILIZACIÓN DE LA MÁQUINA PARA UN CAFÉ

Para preparar un café inmediatamente después de haber preparado un capuchino, hay que dejar que la caldera vuelva a la temperatura necesaria para preparar un café y realizar las siguientes operaciones: volver a subir el interruptor (O) para dejar enfriar la caldera y esperar que el indicador (N) se apague y se vuelva a encender. Si se desea acelerar el enfriamiento de la caldera, es posible actuar de la siguiente manera: colocar un vaso debajo del dispositivo Maxi Cappuccino (H). Poner el interruptor (Q) en la posición (☹); Girar la manopla de erogación vapor (M): se provocará la salida de agua hasta que se apague la luz testigo (N). Ahora, cerrar la manopla de erogación del vapor (M) y volver a subir el interruptor (Q). Espere que la luz testigo (N) se encienda. La máquina se encuentra nuevamente lista para la preparación del café.

CÓMO PREPARAR TÉ O INFUSIONES

Después de haber efectuado las operaciones descritas en el capítulo “Fases preliminares al uso”, colocar una taza bajo el dispositivo “Maxi Cappuccino” (H). Colocar el interruptor de erogación del café (Q) en la posición (☹). Girar la manopla de erogación del vapor (M); de esta manera saldrá agua caliente por el dispositivo Maxi Cappuccino. La dosis máxima para dos tazas es de 200 ml.

CONSEJOS PARA OBTENER UN BUEN CAFÉ EXPRESO ITALIANO

El café molido se debe prensar en forma ligera en el porta filtro. Un café mas o menos fuerte depende del grado de moledura del mismo café, de la cantidad que se coloca en el porta filtro y del prensado. Unos pocos segundos son suficientes para que el café caiga en las tacitas. Si el tiempo de suministro es superior esto quiere decir que la moledura es demasiado fina o que el polvo colocado en el porta filtro ha sido prensado demasiado.

LIMPIEZA DEL APARATO



¡Atención!

Todas las operaciones de limpieza indicadas a continuación se deben realizar con la máquina apagada y desenchufada.



¡Atención!

Un mantenimiento y una limpieza constante preservan y mantienen eficiente la máquina durante un periodo de tiempo superior. No lave nunca los componentes de la máquina en el lavavajillas. No utilice chorros de agua directa.



¡Atención!

Todas las intervenciones se deben realizar con la máquina fría.

Limpieza de los filtros del café

Verifique que no estén obturados los agujeros y si fuese necesario límpielos con un cepillo (Fig. 13). Dejar salir agua hirviendo a través del portafiltro con el filtro montado sin el café después de haber colocado un vaso debajo del suministrador, para disolver o eliminar eventuales residuos de café o impurezas.



¡Atención!

Quitar el portafiltro lentamente puesto que eventual presión residual podría producir salpicaduras.

Se recomienda limpiar con cuidado el filtro cada aproximadamente 3 meses, utilizando las pastillas detergente COFFEE CLEAN de Ariete, que se consiguen en los puntos de venta y Centros de Asistencia Autorizados siguiendo las instrucciones contenidas en la confección, o también, en alternativa, utilizando una pastilla de detergente simple (sin añadir abrillantador u otros aditivos químicos) para lavavajillas de la siguiente manera:

- Coloque una pastilla de detergente para lavavajillas en el filtro (sin café) cuando la máquina está bien caliente (después de por lo menos 5 minutos de calentamiento).
- Enganche el portafiltro a la máquina y colocar un recipiente debajo del portafiltro.
- Colocar el interruptor (Q) en la posición café (☕) para iniciar el suministro de agua y dejar que la misma salga por 15-20 segundos.
- Interrumpa el suministro y dejar que la pastilla cumpla con su función por lo menos por 15 minutos dejando el portafiltro montado en la máquina.
- Repita la operación de suministro del agua dejando que la bomba funcione por aproximadamente 15-20 segundos y luego deje descansar por otros 15-20 segundos hasta vaciar dos depósitos de agua.
- Quite el portafiltro de la máquina, extraiga el filtro y enjuáguelo bien con agua corriente del grifo.
- Apague la máquina, desenchufe el cable de alimentación de la toma de corriente y limpie con una esponja el alojamiento del portafiltro para eliminar eventuales residuos de detergente.
- Encienda nuevamente la máquina, enganche nuevamente el prefiltro y dejar salir por lo menos otras dos tazas de agua para terminar el enjuague.

Si la máquina del café se usa todos los días se recomienda realizar las operaciones de limpieza por lo menos cada tres meses.

Limpieza del disco de silicona

Lavar el disco de silicona (C) con agua corriente inclinando apenas hacia los lados para liberar el orificio central de eventuales residuos de polvo de café que podrían obstruirlo (Fig. 14).

Limpieza de la sede del porta filtro

Con el uso, en la sede de enganche del portafiltro se puede verificar una sedimentación de restos de café que se puede eliminar con un palillo de dientes, con una esponja (Fig. 15) o bien dejando escurrir agua sin el portafiltro montado (Fig. 4).

Limpieza del dispositivo Maxi Cappuccino



¡Atención!

Realizar la operación cuando el tubo cromado esté frío para evitar quemaduras.

Desenrosque el dispositivo (H) del tubo, y lavarlo con agua corriente. El tubo se puede limpiar con un paño no abrasivo. Volver a enroscar el preparador de capuchino hasta el final del recorrido. Si fuese necesario limpiar con una aguja el orificio de salida del vapor. Cada vez que se usa, hay que dejar funcionar el erogador de vapor durante unos segundos para liberar el orificio de eventuales residuos.

Limpieza del depósito de agua

Se recomienda limpiar periódicamente el interior del depósito con una esponja o con un paño húmedo.

Limpieza de la rejilla y de la bandeja recolectora de gotas

Recordarse vaciar de vez en cuando la bandeja recolectora de gotas (K).

Desmunte la rejilla (I) y lávela con agua corriente; extraer la bandeja recolectora de gotas (K) de la máquina vaciarla y lavarla con agua corriente.

Limpieza del cuerpo de la máquina



¡Atención!

Limpie las partes fijas de la máquina utilizando un paño húmedo no abrasivo para evitar dañar el envolvente.

DESCALCIFICACIÓN

Un buen mantenimiento y una regular limpieza preservan y mantienen eficiente la máquina durante un periodo mayor limitando enormemente los riesgos de formación de depósitos de cal en el aparato. Si a pesar de ello, después de algún tiempo, el funcionamiento del aparato estuviese comprometido como consecuencia del empleo frecuente de agua dura y con mucha cal, se puede proceder a la descalcificación de la máquina para eliminar el funcionamiento defectuoso. Utilice exclusivamente para este fin el producto descalcificador NOCAL de ARIETE a base de ácido cítrico. Este producto se encuentra con facilidad en los centros de Asistencia Técnica Ariete. Ariete no se asume ninguna responsabilidad por daños a los componentes interiores de la máquina de café causados por el uso de productos no conformes a causa de la presencia de aditivos químicos. En el caso de tener que realizar una descalcificación, siga las indicaciones del manual de instrucciones del producto descalcificador.

PUESTA FUERA DE SERVICIO

En el caso de puesta fuera de servicio de la máquina hay que desenchufarla, vaciar el depósito

del agua y la bandeja recolectora de gotas, y por último limpiarla (véase el apartado “Limpieza del aparato”).

En el caso de desguace, hay que separar los distintos materiales utilizados para la construcción de la máquina y proceder a la eliminación de los mismos sobre la base de su composición y según las disposiciones vigentes en el país de uso.

COMO SOLUCIONAR LOS SIGUIENTES INCONVENIENTES



¡Atención!

En el caso de un funcionamiento incorrecto, apague inmediatamente la máquina, y desenchúfela.

Problemas	Causas	Remedios
La máquina no suministra agua hirviendo para infusos.	Probablemente ha entrado aire en el circuito y esto ha desconectado la bomba.	Comprobar que el depósito esté bien colocado y que el nivel no esté por debajo del mínimo indicado por la referencia en relieve en el mismo depósito. Repetir las operaciones descritas en el párrafo “Fases preliminares al uso”.
	Orificio de salida del vapor de la boquilla de suministro obstruido.	Eliminar con una aguja eventuales incrustaciones que se hayan formado en el orificio de la boquilla de suministro.
La máquina no suministra vapor.	Hay poca agua y la bomba no aspira.	Verificar que el nivel del agua en el depósito sea normal y si fuese necesario llenar con agua fría del grifo.
	Orificio de salida del vapor de la boquilla de suministro obstruido.	Eliminar con una aguja eventuales incrustaciones que se hayan formado en el orificio de la boquilla de suministro.
Salida de café por los bordes del porta-filtro.	Probablemente se haya colocado en el porta-filtro una cantidad excesiva de café molido lo cual ha impedido de ajustar hasta el tope el porta-filtro en su alojamiento.	Quitar el portafiltro lentamente puesto que eventual presión residual podría producir salpicaduras. Limpiar el asiento de enganche con una esponja (Fig. 15). Repetir la operación, colocando en el filtro la correcta cantidad de café.
	En la junta del asiento de enganche del porta filtro quedaron restos de café molido.	Limpiar la junta con un escarbadientes o con una esponja (Fig. 15).
	El filtro que contiene el café molido tiene los orificios de salida obstruidos.	Quitar el portafiltro lentamente puesto que eventual presión residual podría producir salpicaduras. Limpiar con un cepillo o una aguja los orificios obstruidos por el filtro. Colocar las pastillas de detergente COFFEE CLEAN de Ariete y seguir las instrucciones indicadas en la confección.
	Pastilla monodosis defectuosa.	Sustituir la pastilla monodosis en el portafiltro.

Problemas	Causas	Remedios
<p>La erogación del café no se produce o se produce demasiado lentamente.</p>	<p>El disco agujereado que se encuentra en el asiento de enganche del porta filtro tiene los orificios obstruidos.</p>	<p>Accionar la máquina sin el portafiltro dejando salir el agua. Si el agua no sale en forma uniforme por todos los orificios, efectuar la limpieza anticalcárea utilizando el producto Ariete NOCAL que se consigue en los centros de asistencia Ariete siguiendo las instrucciones indicadas en la confección.</p>
	<p>El filtro que contiene el café molido tiene los orificios de salida obstruidos.</p>	<p>Quitar el portafiltro lentamente puesto que eventual presión residual podría producir salpicaduras. Limpiar con un cepillo o una aguja los orificios obstruidos por el filtro. Colocar las pastillas de detergente COFFEE CLEAN de Ariete y seguir las instrucciones indicadas en la confección.</p>
	<p>Mezcla de café molido demasiado fina.</p>	<p>Probar a utilizar mezcla de café con una molidura más gruesa.</p>
	<p>Mezcla de café demasiado prensada.</p>	<p>Prensar el café en el filtro con menos presión.</p>
	<p>El deposito no está bien montado.</p>	<p>Introducir el deposito empujándolo hasta el fondo.</p>
	<p>Hay poca agua y la bomba no aspira.</p>	<p>Verificar que el nivel del agua en el deposito sea normal y si fuese necesario llenar con agua fría del grifo.</p>
	<p>Pastilla monodosis defectuosa.</p>	<p>Sustituir la pastilla monodosis en el portafiltro.</p>
	<p>Rotura de la pastilla monodosis.</p>	<p>Quitar el portafiltro de las pastillas, limpiar su asiento con una esponjita y volver a introducir una pastilla.</p>
<p>El café contiene mucha agua y está frío.</p>	<p>El café ha sido molido demasiado grueso.</p>	<p>Para obtener un café más concentrado y más caliente, se debe usar una mezcla de café molido más fino.</p> <p>De todas maneras este problema se soluciona gracias al Sistema Thermocream®, el cual garantiza siempre un café muy caliente y una crema exquisita, también con el café molido grueso.</p>

A PROPÓSITO DESTE MANUAL

Mesmo se os aparelhos foram realizados em conformidade com as Normas específicas europeias vigentes e são, portanto, protegidos em todas as suas partes potencialmente perigosas, deve-se ler atentamente estes avisos e usar o aparelho somente para o uso ao qual foi destinado para evitar acidentes e danos. Deixar este manual sempre acessível para futuras consultas. Sempre que desejar ceder este aparelho a outras pessoas, lembre-se de incluir também estas instruções. As informações apresentadas neste manual estão marcadas com os seguintes símbolos, que indicam:



Perigo para as crianças



Aviso relativo a queimaduras



Perigo devido à electricidade



Atenção - danos materiais



Perigo de danos devidos a outras causas

USO PREVISTO

Sua Café Retrô pode ser usada para preparar cafés e cappuccinos; além disso, graças à possibilidade de saída de água quente, podem ser preparados chás e infusões. Este aparelho foi concebido só e exclusivamente para uso privado e deve, portanto, ser considerado impróprio o uso para fins industriais ou profissionais.

Qualquer outra utilização da máquina não foi prevista pelo Fabricante e este não se responsabiliza por qualquer dano causado por uso impróprio da máquina. O uso impróprio determina também a perda do efeito de qualquer forma de garantia.

RISCOS RESÍDUOS

As características de fabrico do aparelho, objecto do presente documento, não permitem proteger o utilizador do jacto directo de vapor ou água quente.



Atenção!

Perigo de queimaduras - Durante a saída de água quente e de vapor, não orientar os jactos para outras pessoas ou para si mesmo. Empurrar o tubo exclusivamente na parte de plástico.

ADVERTÊNCIAS IMPORTANTES

LER CUIDADOSAMENTE ESTAS INSTRUÇÕES.

- O aparelho é destinado somente para o uso doméstico e não deve ser designado para utilização comercial ou industrial.
- Não se assumem quaisquer tipos de responsabilidade pelo uso incorrecto ou por empregos diferentes daqueles previstos pelo presente folheto.
- Recomenda-se guardar a embalagem original, visto que não é efectuada a assistência gratuita por danos devidos à embalagem não adequada do produto no momento do envio do mesmo a um Centro de Assistência autorizado.
- O aparelho está conforme com o regulamento (EC) No 1935/2004 de 27/10/2004 sobre materiais em contacto com alimentos.

Perigo para as crianças

- O aparelho pode ser usado por crianças com idade superior a 8 anos somente se orientadas por uma pessoa responsável pelas mesmas ou se tiverem recebido instruções relativas ao uso do aparelho em total segurança e tiverem compreendido os perigos presentes durante o uso.
- As operações de limpeza e de manutenção por parte do utilizador não devem ser efetuadas por crianças exceto se estas forem maiores de 8 anos e atuarem sob orientação de um adulto. É necessário certificar-se que as crianças não brinquem com o aparelho.
- Manter sempre o aparelho e o cabo de alimentação fora do alcance de crianças de idade inferior a 8 anos.
- Não deixar os elementos da embalagem ao alcance de crianças pois constituem potenciais fontes de perigo.
- No momento em que decidir não utilizar mais o aparelho, recomendamos cortar o cabo de alimentação para que não possa mais funcionar. Recomendamos fazer com que suas partes susceptíveis a constituir perigo, principalmente para crianças que poderiam utilizar o aparelho para brincar, tornem-se inócuas.

Perigo devido à electricidade

- O aparelho pode ser usado por pessoas que possuem capacidades físicas, sensoriais ou mentais reduzidas, ou sem experiência ou conhecimento, somente se orientadas por uma pessoa responsável pela mesma ou se tiverem recebido e compreendido as instruções relativas ao uso do aparelho em total segurança e tiverem compreendido os perigos presentes durante o uso.
- Antes de ligar o aparelho à rede de alimentação certificar-se que a tensão indicada na placa de características colocada na parte inferior da máquina corresponda àquela da rede local.
- Uso de extensões eléctricas não autorizadas pelo fabricante do aparelho pode provocar danos e acidentes.
- Antes de proceder ao enchimento do depósito de água, desligue o aparelho da tomada.
- Se o cabo de alimentação se estragar, deverá ser substituído pelo serviço de Assistência Técnica Autorizado ou por pessoa com qualificação similar, de modo a prevenir qualquer risco.
- Nunca colocar as partes sob tensão em contacto com a água: isto pode provocar um curto-circuito!
- Antes de efectuar qualquer intervenção de limpeza ou manutenção da máquina, desligue sempre a ficha da tomada.
- Não imergir o aparelho em água ou outros líquidos.
- Desligar sempre o aparelho e desligar a ficha do cabo de alimentação da tomada de corrente antes de encher o reservatório com água.

Perigo de danos devidos a outras causas

- Não levantar o aparelho segurando-o pelo depósito da água ou pela bandeja, mas segurando-o pelo corpo.
- Escolher um ambiente bem iluminado, limpo e com a tomada de corrente facilmente acessível.
- Evitar a introdução de uma quantidade excessiva de água no depósito.
- Não deixar o aparelho sem vigilância enquanto este estiver ligado à rede eléctrica.
- O aparelho deve ser utilizado e deixado em repouso sobre uma superfície estável.
- O aparelho não deve ser utilizado se tiver caído, se houver sinais de danos visíveis ou se houver perdas de água. Não usar o aparelho se o cabo eléctrico ou a tomada estiverem danificados ou se o próprio aparelho resultar defeituoso. Todas as reparações, incluída a substituição do cabo de alimentação, devem ser realizadas somente por Centros de Assistência Ariete ou por técnicos autorizados Ariete, de modo a prevenir qualquer perigo.

Aviso relativo a queimaduras


- Nunca direccionar o jacto de vapor ou de água quente para as partes do corpo; manipular o tubo de vapor/água quente com muito cuidado: perigo de queimaduras!
- As partes metálicas externas do aparelho e do portafiltro não devem ser tocadas quando o aparelho estiver funcionando, pois podem causar queimaduras.
- Caso não houver saída de água do porta-filtro, isso deve-se a uma obstrução do filtro. Interromper a produção e aguardar 10 segundos aproximadamente. Neste caso, deve-se remover e retirar lentamente o porta-filtro pois a possível pressão residual poderia provocar salpicos ou jactos. Em seguida, limpar como indicado no parágrafo específico.

Atenção - danos materiais

- Colocar a máquina sobre um plano estável onde não possa ser tombada.
- Nunca introduzir, no porta-filtro para pastilhas, elementos que não sejam pastilhas. Do contrário, isto poderia causar graves danos ao aparelho.
- Usar somente pastilhas que apresentem a marca padronizada E.S.E.
- Não utilize a máquina sem água porque a bomba pode queimar.
- Nunca encher o depósito de água com água quente ou fervente.
- Não posicionar a máquina sobre superfícies muito quentes ou nas proximidades de chamas livres para evitar que a estrutura possa sofrer danos.
- O cabo de alimentação não deve tocar as partes quentes da máquina.
- Não utilizar água com gás (com adição de dióxido de carbono).
- Nunca introduzir no filtro nenhuma substância diferente de pó de café. Do con-

trário, isto poderia causar graves danos ao aparelho.

- Não deixar a máquina a uma temperatura inferior a 0 °C / 32 °F, pois o resíduo de água na caldeira poderia congelar-se e causar danos.
- Não utilizar o aparelho a céu aberto.
- Não expor o aparelho a agentes atmosféricos (chuva, sol, etc..).
- Depois de ter desligado a ficha da tomada de corrente eléctrica e depois das partes quentes da máquina terem arrefecido, o aparelho deverá ser limpo, única e exclusivamente, com um pano não abrasivo, ligeiramente humedecido com água adicionada com algumas gotas de detergente neutro não agressivo (nunca utilize solventes, pois eles estragam o plástico).

 • Para a eliminação correta do produto, nos termos da Diretiva Europeia 2012/19/CE, pedimos que seja lido o relativo folheto fornecido em anexo ao produto.

• CONSERVAR ESTAS INSTRUÇÕES

DESCRIÇÃO DO APARELHO

- A - Portafiltro
- B - Gotejador
- C - Disco de silicone com furos (Thermocreem®)
- D - Filtro 1 chávena/pastilha
- E - Filtro 2 chávenas
- F - Cabo de alimentação + Ficha
- G - Reservatório de água (extraível)
- H - Dispositivo Maxi Cappuccino e injector de água/vapor
- I - Grelha de apoio das chávenas amovível
- J - Botão ligar - desligar
- K - Grelha para apoiar chávenas
- L - Doseador/calçador de café
- M - Botão de produção do vapor
- N - Sinalizador de temperatura da caldeira
- O - Interruptor da função vapor
- P - Termómetro de temperatura da caldeira (°C e °F)
- Q - Interruptor de produção do café
- R - Lâmpada piloto ligação

Dados de identificação

Na placa situada abaixo da base de apoio da máquina foram colocados os seguintes dados de identificação da máquina:

- fabricante e marcação CE
- tensão eléctrica de alimentação (V) e frequência (Hz)
- modelo (Mod.)
- potência eléctrica absorvida (W)
- n° de matrícula (SN)
- número verde de assistência

Para solicitações aos Centros de Assistência Autorizados, indicar o modelo e o número de matrícula.

FASES PRELIMINARES PARA A SUA UTILIZAÇÃO

Accionamento

Certificar-se que a tensão da rede doméstica seja igual à indicada na chapa dos dados técnicos do aparelho. Coloque a máquina sobre uma superfície plana. Lavar o depósito ao primeiro uso e enchê-lo com água natural fresca (MAX 1 litro), tendo o cuidado de inseri-lo bem em sua sede (Fig. 3). O tubo aspiração deve estar dentro do depósito.

Ligar a máquina pela primeira vez

Após ter enchido o depósito com água natural fresca, inserir a ficha na tomada de corrente elétrica, que deve ser dotada de ligação à terra. Colocar a máquina em funcionamento pressionando o botão (J) Fig. 1. Acende-se a lâmpada piloto (R) que indica que a máquina está ligada.

Se ligar a máquina pela primeira vez ou após um período de inutilização, recomendamos que faça passar pelo menos uma medida de chávena de água pelo circuito hidráulico da caldeira.

Posicionar, por baixo do injetor de café e por baixo do dispositivo Maxi Cappuccino, um recipiente com capacidade de, pelo menos, meio litro (Fig. 5). Colocar o interruptor (Q) na posição café (☕). Aguardar a saída de água pela sede de encaixe do portafiltro. Abrir o botão de produção do vapor (M) e fazer com que a água saia pelo dispositivo Maxi Cappuccino.

Terminar a produção colocando o interruptor (Q) novamente para cima. Fechar o botão de produção de vapor. Aguardar que o indicador luminoso (N) se acenda. Assim, a máquina está pronta para preparar o café.

COMO PREPARAR O CAFÉ

Com pó de café

Inserir o gotejador (B), o disco furado de silicone (C) e o filtro 2 chávenas (E) ou 1 chávena (D), no porta-filtro (A) (Fig. 6). O disco furado de silicone pode ser inserido no gotejador somente de um modo. Dosear o café no filtro e calcar ligeiramente com o calcador específico: para dois cafés, encher totalmente dois doseadores, enquanto para um café deve-se encher somente um. Encaixar o porta-filtro na devida sede. Apertar bem girando da esquerda para a direita, certificando-se de tê-lo encaixado bem à flange (Fig. 8).

Se for inserida uma quantidade excessiva de café no interior do filtro, a rotação do porta-filtro pode ser dificultosa e/ou durante a saída do café podem haver perdas do porta-filtro.

É aconselhável deixar aquecer o porta-filtro mantendo-o inserido em sua sede por alguns minutos antes de fazer um café, de modo que mesmo o primeiro café esteja bem quente. Isto não será necessário para os cafés seguintes.

Aguardar que o indicador luminoso (N) se acenda. Colocar o interruptor (Q) na posição da função café (☕): iniciará a saída do café dos bicos do porta-filtro. Terminar a produção colocando o interruptor (Q) novamente para cima. A dose máxima para um café é de 50 ml.



Atenção!

Como nas máquinas de café profissionais, não retirar o porta-filtro quando o interruptor de produção estiver ativado (na posição café ☕).



Atenção!

Ao terminar a produção do café aguardar cerca de 10 segundos antes de desencaixar o porta-filtro. Para remover o porta-filtro rodar o mesmo lentamente da direita para a esquerda a fim de evitar salpicos ou jactos de água ou café.

Se, durante a fase de espera do vapor, forem verificadas pequenas emissões de vapor pelo porta-filtro, este fenómeno deve ser considerado totalmente normal.

O indicador luminoso (N) se apagará e se acenderá periodicamente, mostrando a ativação do termostato da caldeira, que serve para manter a temperatura da água ideal (cerca de 100 °C / 210 °F para o café e cerca de 150 °C / 300 °F para a produção de vapor).

É oportuno, seja para o primeiro café como para os seguintes, acionar a produção do café somente quando o indicador luminoso (N) estiver aceso.

Como fazer o café com pastilhas (sachês)

Para fazer o café com pastilha, deve-se utilizar o filtro 1 chávina/pastilha específico (D) fornecido, do seguinte modo:

- 1 Posicionar a pastilha no portafiltro (Fig. 17).
- 2 Empurrar a pastilha para dentro, com os dedos. A pastilha deve estar bem centralizada e colocada no interior do filtro.
- 3 Em seguida, será possível inserir o porta-filtro em sua sede. Apertar o porta-filtro certificando-se que esteja bem encaixado na flange (Fig. 8).
- 4 Depois de ter preparado o café, ao retirar o porta-filtro, a pastilha poderia ficar encaixada na parte superior da máquina. Para retirá-la deve-se inclinar o porta-filtro (Fig. 18) deixando que a pastilha caia sobre o mesmo.

Para obter um café sempre ótimo deve-se adquirir pastilhas que apresentem a marca de compatibilidade E.S.E.

Se a pastilha não estiver bem inserida ou o porta-filtro não for bem apertado, pode haver saída de gotas de água do próprio porta-filtro.

Função de auto-desligamento

Se a máquina estiver ligada, mas não for utilizada, após 30 minutos será ativada a função de auto-desligamento. Esta função coloca a máquina em standby. O sinalizador de acendimento (R) está apagado. Para ligar novamente a máquina deve-se pressionar novamente o botão ligar-desligar (J).

Enchimento do depósito de água durante o uso

Não será necessário efectuar nenhuma operação específica quando terminar a água do depósito, pois a máquina possui uma válvula especial de auto-activação. Bastará, após ter desligado a máquina e retirado a ficha da tomada de corrente, extrair o depósito e enchê-lo novamente com água natural fresca.

COMO FAZER O CAPPUCCINO

Para preparar um cappuccino, um chocolate quente, ou aquecer qualquer outra bebida, colocar o interruptor (O) na posição vapor (☁) e aguardar que o indicador luminoso (N) se acenda indicando

que a caldeira atingiu a temperatura ideal para produzir vapor (cerca de 150 °C / 300 °F).

Se, durante a fase de espera do vapor, forem verificadas pequenas emissões de vapor pelo porta-filtro, este fenómeno deve ser considerado totalmente normal.

Posicionar um copo abaixo do dispositivo Maxi Cappuccino (H). Rodar o botão de produção de vapor (M): inicialmente sairá um pouco de água e logo de seguida um jacto de vapor muito forte. Fechar o botão de produção de vapor (M) para interromper o jacto de vapor e colocar um recipiente com o leite a emulsionar por baixo do dispositivo Maxi Cappuccino (Fig. 12). Mergulhar a fundo o injector no recipiente do leite e abrir novamente o botão de produção de vapor (M) até obter o resultado desejado. Durante estas operações pode ser que se note que a lâmpada piloto (N) se apaga e se acende periodicamente, o que nos indica as intervenções feitas pelo termóstato para manter uma temperatura constante na caldeira de geração do vapor.

É oportuno acionar a produção do vapor somente quando o indicador luminoso estiver aceso. Após cada utilização deve-se fazer com que o vapor saia por alguns segundos para liberar o furo de possíveis resíduos de leite.

Fechar o botão de produção de vapor (M). Após a preparação do cappuccino, colocar o interruptor (O) para cima e desativar a função vapor.

PARA PREPARAR NOVAMENTE O CAFÉ

Para preparar um café logo depois de ter feito o cappuccino será necessário que a caldeira atinja a temperatura de preparação de café realizando estas operações: colocar o interruptor (O) para cima para que a caldeira esfrie e aguardar que o indicador luminoso (N) se apague e se acenda em seguida. Para antecipar o arrefecimento da caldeira, proceder do seguinte modo: posicionar um copo abaixo do dispositivo Maxi Cappuccino (H). Colocar o interruptor (Q) na posição (☐); rodar o botão de produção de vapor (M): haverá saída de água, até quando o indicador luminoso (N) não se apagar. Após isso, fechar o botão de produção do vapor (M) e colocar o interruptor (Q) para cima. Aguardar que o indicador luminoso (N) se acenda. A máquina está pronta de novo para a preparação do café.

COMO PREPARAR CHÁ OU INFUSOS

Após ter efetuado as operações descritas no capítulo “Fases preliminares para o uso”, posicionar uma chávena abaixo do dispositivo Maxi Cappuccino (H). Colocar o interruptor de produção de café (Q) na posição (☐). Rodar o botão de produção de vapor (M); deste modo, sairá água quente pelo dispositivo Maxi Cappuccino. A dose máxima para duas chávenas é de 200 ml.

CONSELHOS PARA OBTER UM BOM EXPRESSO À ITALIANA

O café moído colocado no porta-filtro deverá ser comprimido levemente. Um café mais forte ou menos forte depende do grau de moagem do café, da quantidade deste colocada no porta-filtro e da compressão. Poucos segundos é o tempo suficiente para tirar o café. Se o tempo de saída do café for maior do que o indicado significa que o grau de moagem é muito fino ou que o café em pó colocado no porta-filtro foi comprimido excessivamente.



Atenção!

Todas as operações de limpeza indicadas abaixo devem ser efectuadas com máquina desligada e com ficha eléctrica desconectada da tomada de corrente.



Atenção!

Uma manutenção e uma limpeza regulares preservam e mantém eficiente a máquina por um período de tempo maior. Nunca lavar os componentes da máquina na máquina de lavar louça. Não utilizar jactos de água directa.



Atenção!

Todas as operações devem ser efectuadas com máquina fria.

Limpeza dos filtros de café

Certificar-se que os furos não estejam obstruídos e, se necessário, limpar com uma escova (Fig. 13). Fazer com que saia água quente do porta-filtro com o filtro inserido, sem o pó, depois de ter posicionado um copo por baixo da saída de água, para dissolver ou remover possíveis resíduos de café ou impurezas.



Atenção!

Remover e desprender lentamente o porta-filtro pois, caso houver pressão residual, esta poderia provocar borrifos.

Aconselhamos limpar meticulosamente o filtro a cada 3 meses, aproximadamente, utilizando as pastilhas detergentes COFFEE CLEAN de Ariete que se encontram nos pontos de venda e nos Centros de Assistência Autorizados, seguindo as instruções contidas na confecção ou, como alternativa, utilizando uma pastilha de detergente simples (sem adicionar abrillantador ou outros aditivos químicos) para máquina de lavar louças, do seguinte modo:

- Inserir uma pastilha de detergente para máquina de lavar louças no filtro (sem café) quando a máquina estiver bem quente (após pelo menos 5 minutos de aquecimento).
- Encaixar o porta-filtro na máquina e colocar um recipiente abaixo do porta-filtro.
- Posicionar o interruptor (Q) em café (☕) para activar a produção de água quente e para que esta saia por 15-20 segundos.
- Interromper a saída de água e deixar que a pastilha possa actuar por, no mínimo, 15 minutos mantendo o porta-filtro inserido na máquina.
- Repetir a operação de saída de água fazendo com que a bomba funcione por cerca de 15-20 segundos e, em seguida, deixar em repouso por outros 15-20 segundos até quando a água dos dois reservatórios terminar.
- Remover o porta-filtro da máquina, extrair o filtro e enxaguar bem o mesmo passando por água corrente da torneira.
- Desligar a máquina, desligar o cabo de alimentação da tomada de corrente e limpar com uma esponja a sede de encaixe do porta-filtro para remover possíveis resíduos de detergente do duche.

- Ligar novamente a máquina, encaixar o porta-filtro e activar a saída de, no mínimo, 2 chávenas de água para completar o enxaguamento.

Se a máquina de café for utilizada todos os dias, aconselhamos que seja efectuada a operação de limpeza a cada três meses, no mínimo.

Limpeza do disco de silicone

Lavar o disco de silicone (C) com água corrente dobrando ligeiramente aos lados de modo a liberar o furo central eliminando possíveis resíduos de pó de café que poderiam obstruí-lo (Fig. 14).

Limpeza do alojamento do porta-filtro

Com o uso, poderá ocorrer, na sede de encaixe do porta-filtro, uma sedimentação de resíduos de café que podem ser removidos com um palito, com uma esponja (Fig. 15) ou deixando passar água sem o porta-filtro inserido (Fig. 4).

Limpeza do dispositivo Maxi Cappuccino



Atenção!

Efectue esta operação quando o tubo cromado estiver frio, para evitar queimaduras.

Desaperte o dispositivo (H) do pequeno tubo e lave-o com água corrente. A limpeza deste tubo pode ser feita com um pano não abrasivo. Aperte novamente o dispositivo para cappuccino até o fim de curso. Se necessário, limpe com um alfinete o furo de saída do vapor. Após cada utilização, deve-se deixar que o vapor saia por alguns segundos para liberar o furo e eliminar possíveis resíduos.

Limpeza do depósito

Aconselhamos a limpeza periódica da parte interna do depósito com uma esponja ou um pano húmido.

Limpeza da grelha e da gaveta para recolha de gotas

Lembrar de esvaziar de vez em quando a gaveta para recolha de gotas (K).

Retirar a grelha (I) e lavá-la com água corrente; retirar a gaveta para recolha de gotas (K) da máquina, esvaziá-la e lavá-la passando por água corrente.

Limpeza do corpo da máquina



Atenção!

Limpar as partes fixas da máquina usando um pano húmido não abrasivo para não danificar a estrutura.

DESCALCIFICAÇÃO

Uma boa manutenção e uma limpeza regular preserva e mantém eficiente a máquina por um período maior limitando notavelmente os riscos de formação de depósitos de calcário no aparelho. Se, mesmo assim, após algum tempo, a função do aparelho estiver comprometida devido ao uso frequente de água dura e muito calcária, pode-se efectuar a descalcificação da máquina para eliminar o problema de funcionamento. Utilizar, a este fim, exclusivamente o produto para descalcificação NOCAL da Ariete, a base de ácido cítrico. Este produto encontra-se facilmente nos centros de assistência técnica Ariete. Ariete não assume nenhuma responsabilidade por danos

aos componentes internos da máquina de café causados por uso de produtos não conformes devido à presença de aditivos químicos. Em caso de necessidade de uma descalcificação, deve-se observar as indicações da folha de instruções do produto de descalcificação.

PÔR O APARELHO FORA DE SERVIÇO

Em caso de não utilização da máquina deve-se desconectá-la electricamente, esvaziar o depósito de água e a bandeja de recolha de gotas e limpar a mesma (ver parágrafo “Limpeza do aparelho”). Em caso de eliminação deve-se realizar a separação dos vários materiais utilizados na construção da máquina e efectuar a eliminação dos mesmos de acordo com a composição e disposições de lei vigentes no País de utilização do aparelho.



Atenção!

Em caso de anomalias de funcionamento, desligar imediatamente a máquina e desconectar a ficha da tomada eléctrica.

Problemas	Causas	Soluções
Não ocorre a saída de água quente para chá.	Provavelmente houve entrada de ar no circuito e isto desactivou a bomba.	Certificar-se que o reservatório esteja bem encaixado e que o nível não seja inferior ao mínimo nível indicado em relevo no mesmo. Repetir as operações descritas no parágrafo “Preparação da máquina”.
	Furo de saída do vapor do bico emissor obstruído.	Com um alfinete, desobstruir, eliminando possíveis incrustações formadas no furo do bico emissor.
Não ocorre saída de vapor.	Há pouca água e a bomba não aspira.	Certificar-se que o nível de água do depósito seja regular e, se necessário, encher com água natural fresca.
	Furo de saída do vapor do bico emissor obstruído.	Com um alfinete, desobstruir, eliminando possíveis incrustações formadas no furo do bico emissor.
Ocorre saída de café pelas bordas do porta-filtro.	Provavelmente foi colocada uma quantidade excessiva de café moído no porta-filtro o que impediu que este último tenha sido apertado até o fundo em seu encaixe.	Remover e desprender lentamente o porta-filtro pois, caso houver pressão residual, esta poderia provocar borrifos. Deve-se limpar a vedação com um palito ou uma esponja (Fig. 15). Repetir a operação colocando a quantidade adequada de café no filtro.
	Na vedação da sede de encaixe do porta-filtro há acúmulo de resíduos de café em pó.	Deve-se limpar a vedação com um palito ou uma esponja (Fig. 15).
	O filtro que contém o pó de café está com seus furos obstruídos.	Remover e desprender lentamente o porta-filtro pois, caso houver pressão residual, esta poderia provocar borrifos. Limpar com uma escova ou um alfinete os furos obstruídos. Lavar o filtro com detergente utilizando pastilhas COFFEE CLEAN de Ariete seguindo as instruções da confecção.
	Pastilha com defeito.	Substituir a pastilha no porta-filtro.

PT

Problemas	Causas	Soluções
A saída do café não ocorreu ou ocorre muito lentamente.	O disco com furos presente na sede de encaixe do porta-filtro está com os furos obstruídos.	Ligar a máquina sem o porta-filtro para que saia água. Se a água não sair de modo uniforme de todos os furos deve-se efectuar a limpeza anticalcário utilizando o produto Ariete NOCAL, que se encontra nos centros de assistência Ariete, seguindo as instruções da confeção.
	O filtro que contém o pó de café está com seus furos obstruídos.	Remover e desprender lentamente o porta-filtro pois, caso houver pressão residual, esta poderia provocar borrifos. Limpar com uma escova ou um alfinete os furos obstruídos. Lavar o filtro com detergente utilizando pastilhas COFFEE CLEAN de Ariete seguindo as instruções da confeção.
	Mistura de café moído muito fino.	Tente utilizar misturas de café moído mais grosso.
	Mistura de café muito comprimido.	Comprimir o café no filtro com uma pressão menor.
	O reservatório não está bem colocado.	Encaixar bem o reservatório empurrando-o até o fundo.
	Há pouca água e a bomba não aspira.	Certificar-se que o nível de água do depósito seja regular e, se necessário, encher com água natural fresca.
	Pastilha com defeito.	Substituir a pastilha no porta-filtro.
	Ruptura da pastilha.	Retirar o porta-filtro para pastilhas, limpar sua sede com uma esponja e inserir novamente a nova pastilha.
O café está aguado e frio.	O grau de moagem da mistura de café é muito grosso.	Para obter um café mais concentrado e mais quente, deve-se usar uma mistura com grau de moagem mais fino. Em todos os casos este problema é eliminado graças ao Sistema Thermocream®, que garante sempre um café quentíssimo e um creme rico, mesmo com o café moído grosso.

OVER DEZE HANDLEIDING

Ook al zijn de apparaten vervaardigd in overeenstemming met de toepasselijke specifieke Europese regelgeving, en zijn alle potentieel gevaarlijke delen beveiligd, moeten deze instructies toch aandachtig worden doorgelezen, en mag het apparaat alleen worden gebruikt voor het doel waarvoor hij is bestemd, om ongelukken en schade te voorkomen. Houd dit boekje altijd binnen handbereik voor toekomstige raadpleging. Als u dit apparaat aan andere personen wilt overdoen, denk er dan aan dat deze instructies worden meegegeven.

De informatie in deze handleiding is gemarkeerd met symbolen die het volgende betekenen:



Gevaar voor kinderen



Waarschuwing voor verbrandingsgevaar



Gevaar als gevolg van elektriciteit



Let op – schade aan materialen



Risico op schade door andere oorzaken

BEDOELD GEBRUIK

U kunt uw Café Retró gebruiken om koffie en cappuccino te maken; daarnaast is het mogelijk, dankzij de mogelijkheid heet water te af te geven, (kruiden) thee te zetten. Dit apparaat is uitsluitend ontworpen voor privégebruik, en moet dus als ongeschikt worden beschouwd voor industriële of professionele doeleinden.

De fabrikant heeft geen enkel ander gebruik voorzien, en wijst dus iedere aansprakelijkheid af voor schade die wordt veroorzaakt door oneigenlijk gebruik van de machine. Bovendien heeft oneigenlijk gebruik tot gevolg dat iedere garantie komt te vervallen.

OVERIGE RISICO'S

Door de bouwkenmerken van het apparaat dat onderwerp is van dit boekje is het niet mogelijk de gebruiker te beschermen tegen rechtstreekse stoomstoten of heet water.



Let op!

Verbrandingsgevaar – Richt bij de afgifte van heet water of stoom de straal niet op derden of op uzelf. Houd de buis uitsluitend vast bij het kunststof gedeelte.

BELANGRIJKE WAARSCHUWINGEN

LEES DEZE INSTRUCTIES AANDACHTIG DOOR.

- Dit apparaat is uitsluitend voor privégebruik ontworpen, en moet dus als ongeschikt worden geacht voor commerciële of industrieel gebruik.
- Wij wijzen iedere verantwoordelijkheid af voor een onjuist gebruik of gebruik voor andere doeleinden dan die zijn voorzien in dit boekje.
- Het wordt aangeraden de originele verpakking te bewaren, aangezien geen gratis assistentie wordt verleend als het product defect raakt bij het versturen naar een erkend Service Centrum doordat het niet goed is verpakt.
- Het apparaat voldoet aan de (EG) verordening nr. 1935/2004 van 27/10/2004 betreffende materialen die in aanraking komen met levensmiddelen.

Gevaar voor kinderen

- Het apparaat kan worden gebruikt door kinderen die ouder zijn dan 8 jaar, maar uitsluitend als ze door een verantwoordelijke persoon worden gevolgd of als ze goede instructies hebben gekregen over een veilig gebruik van het apparaat en ze de gevaren bij het gebruik ervan hebben begrepen.
- Reinigings- en onderhoudswerkzaamheden door de gebruiker mogen niet door kinderen worden verricht, tenzij ze ouder zijn dan 8 jaar en dit onder toezicht gebeurt. Er moet toezicht worden gehouden op kinderen om ervoor te zorgen dat ze niet met het apparaat spelen.
- Houd het apparaat en de stroomkabel altijd buiten bereik van kinderen jonger dan 8 jaar.
- Houd de verpakkingsmaterialen buiten het bereik van kinderen, aangezien deze een bron van gevaar kunnen vormen.
- Mocht u dit apparaat willen weggooien, dan bevelen wij aan om het onbruikbaar te maken door het stroomsnoer door te snijden. Verder bevelen wij aan om de delen van het apparaat die gevaar kunnen opleveren onschadelijk te maken, met name voor kinderen die het apparaat kunnen gebruiken om ermee te spelen.

Gevaar als gevolg van elektriciteit

- Het apparaat kan worden gebruikt door personen met beperkte lichamelijke, zintuiglijke of geestelijke vermogens, of personen zonder ervaring en kennis, maar uitsluitend als ze door een verantwoordelijke persoon worden gevolgd of als ze goede instructies over een veilig gebruik van het apparaat hebben gekregen, en deze en de gevaren bij het gebruik ervan hebben begrepen.
- Voordat u het apparaat op het elektriciteitsnet aansluit, controleert u of de spanning die op het plaatje onder de machine is aangegeven, overeenkomt met die van het plaatselijke elektriciteitsnet.
- Het gebruik van niet door de fabrikant van het apparaat goedgekeurde verlengsnoeren, kan schade en ongelukken veroorzaken.
- Voordat u het reservoir met water vult, trekt u de stekker van het apparaat uit het stopcontact.
- Als de stroomkabel beschadigd is, moet hij, om ieder risico te voorkomen, worden vervangen door de fabrikant of door diens servicecentrum, of in ieder geval door een persoon met een vergelijkbare kwalificatie.
- Zorg dat de onderdelen die onder spanning staan nooit in aanraking komen met water: hierdoor kan kortsluiting ontstaan!
- Trek de stekker uit het stopcontact alvorens het apparaat te reinigen of er onderhoud op te plegen.
- Dompel het apparaat niet in water of andere vloeistoffen.
- Schakel het apparaat altijd uit en haal de stekker van de stroomkabel uit het stopcontact, voordat u het waterreservoir met water vult.

Risico op schade door andere oorzaken

- Til het apparaat niet op aan het waterreservoir of het bakje, maar pak het hele apparaat vast.
- Kies een goed verlichte en schone ruimte met een makkelijk te bereiken stopcontact.
- Doe niet te veel water in het reservoir.
- Trek de stekker niet uit het stopcontact door aan de kabel te trekken.
- Het apparaat moet op een stevige ondergrond worden gebruikt en ook als het niet wordt gebruikt moet het op een stevige ondergrond staan.
- Het apparaat mag niet worden gebruikt als het is gevallen, als er zichtbare schade is of als het lekt. Gebruik het apparaat niet als de stroomkabel of de stekker beschadigd zijn, of als het apparaat zelf defect is. Alle reparaties, waaronder ook de vervanging van de stroomkabel, dienen uitsluitend te worden verricht door een Ariete Servicedienst of door Ariete vakmensen, om iedere vorm van gevaar te voorkomen.

Waarschuwing voor verbrandingsgevaar

- Richt de stoomstraal of het hete water nooit op lichaamsdelen; wees altijd voorzichtig wanneer u het stoom-/heetwaterpijpje gebruikt: verbrandingsgevaar!
- Vanwege verbrandingsgevaar mogen de externe metalen delen van het apparaat en de filterhouder niet worden aangeraakt wanneer het apparaat in werking is.
- Als er geen water uit de filterhouder komt, kan dit komen doordat het filter verstopt zit. Onderbreek de afgifte en wacht een tiental seconden. Neem de filterhouder vervolgens langzaam weg aangezien er door eventuele restdruk spetters uit kunnen komen. Maak de machine vervolgens schoon, zoals in de hiervoor bestemde paragraaf wordt beschreven.

Let op – schade aan materialen

- Zet de machine op een stevige ondergrond waar zij niet kan omvallen.
- Plaats nooit andere elementen in de filterhouder voor pad dan pad. Het apparaat zou hierdoor zwaar beschadigd kunnen raken.
- Gebruik alleen koffiepads met het E.S.E.-merk.
- Gebruik de machine niet zonder water, omdat de pomp dan kan doorbranden.
- Vul het reservoir nooit met warm of kokend water.
- Zet de machine niet op hete oppervlakken of in de buurt van open vlammen, om te voorkomen dat de behuizing beschadigd raakt.
- De kabel mag niet in aanraking komen met de hete delen van de machine.
- Gebruik geen koolzuurhoudend water.
- Doe nooit iets anders in het filter dan gemalen koffie. Het apparaat zou hierdoor zwaar beschadigd kunnen raken.
- Zet de machine niet in een ruimte met een omgevingstemperatuur die lager is dan 0 °C / 32°F, aangezien het in de ketel achtergebleven water dan kan be-

vriezen en schade kan veroorzaken.

- Gebruik het apparaat niet in de open lucht.
- Stel het apparaat niet bloot aan weersinvloeden (regen, zon enz.).
- Na de stekker uit het stopcontact te hebben getrokken en nadat de hete onderdelen zijn afgekoeld, mag het apparaat uitsluitend worden gereinigd met een niet-schurend, iets bevochtigd doekje met een paar druppels neutraal, niet agressief reinigingsmiddel (gebruik nooit oplosmiddelen, omdat die de kunststof kunnen beschadigen).



• Om het product op de juiste manier op grond van de Europese richtlijn 2012/19/EG af te danken, wordt u verzocht het bij het product gevoegde blaadje te lezen.

• **Bewaars deze instructies altijd**

BESCHRIJVING VAN HET APPARAAT

- A - Filterhouder
- B - Doorloopelement
- C - Geperforeerde siliconenschijf (Thermocream®)
- D - Filter 1 kopje/pad
- E - Filter 2 kopjes
- F - Toevoerkabel – Stekker
- G - Verwijderbaar waterreservoir
- H - Maxi Cappuccino-apparaat en water/stoombuisje
- I - Verwijderbaar kopjesrooster
- J - Aan/uitknop
- K - Druppelopvanglade
- L - Maatbekertje/ koffiepers
- M - Stoomknop
- N - Indicatielampje temperatuur ketel
- O - Schakelaar stoomfunctie
- P - Thermometer temperatuur in de ketel (°C en °F)
- Q - Koffieschakelaar
- R - Aan/uit-lampje

Identificatiegegevens

Op het plaatje aan de onderkant van de machine zijn de identificatiegegevens van de machine weergegeven:

- fabrikant en EG-merk
- model (Mod.)
- serienummer (SN)
- voedingsspanning (V) en frequentie (Hz)
- opgenomen elektrisch vermogen (W)
- gratis telefoonnummer assistentie

Vermeld, bij eventuele verzoeken aan Erkende Servicecentra, het model en het serienummer.

Inbedrijfstelling

Controleer of de netspanning in huis dezelfde is als die op het plaatje met technische gegevens van het apparaat. Zet de machine vervolgens op een vlak oppervlak. Was het reservoir alvorens het te gebruiken, vul het met vers water (MAX. 1 liter) en zorg er vervolgens voor dat het goed op zijn plaats zit (Fig. 3). De aanzuigslang moet zich in het waterreservoir bevinden.

Eerste inschakeling

Na het reservoir met vers water te hebben gevuld, steekt u de stekker in een geaard stopcontact. Schakel het apparaat in door op de knop (J) Fig. 1 te drukken. Het controlelampje (R) gaat branden om aan te geven dat de machine ingeschakeld is.

Als het apparaat voor het eerst wordt aangezet, of als hij lange tijd niet is gebruikt, wordt aangeraden minstens een kop water uit het hydraulische circuit van de ketel te laten lopen.

Zet een houder met een inhoud van minstens een halve liter (Fig. 5) onder het koffieschenktuitje en onder het Maxi Cappuccino-apparaat. Zet de schakelaar (Q) op koffiezetten (☕). Wacht tot er water uit de plaats komt, waarin de filterhouder wordt vastgedraaid. Open de stoomknop (M) en laat water uit het Maxi Cappuccino-apparaat stromen.

Beëindig de afgifte door de schakelaar (Q) omhoog te zetten. Draai de stoomknop dicht. Wacht tot het controlelampje (N) gaat branden. Het apparaat is nu gereed om koffie te zetten.

KOFFIE MAKEN

Met gemalen koffie

Doe het doorloopelement (B), de geperforeerde siliconenschijf (C) en het filter voor 2 kopjes (E) of 1 kopje (D) in de filterhouder (A) (Fig. 6). De geperforeerde siliconenschijf kan maar op één manier in het doorloopelement worden aangebracht. Doseer de koffie in het filter en druk hem zachtjes aan met het speciale aandrukplaatje: voor twee kopjes koffie vult u twee maatschepjes helemaal en voor één kopje koffie vult u er slechts één. Zet de filterhouder op zijn plaats. Zet hem goed vast door hem van links naar rechts te draaien, en zorg er daarbij voor dat hij goed op de flens is vastgezet (Fig. 8).

Als er te veel gemalen koffie in het filter wordt gedaan, kan het zijn dat de filterhouder moeilijk kan worden gedraaid en/of het filterhouder lekt tijdens het koffiezetten.

Het is raadzaam de filterhouder te laten opwarmen door hem een aantal minuten op zijn plaats te laten zitten alvorens koffie te zetten, zodat ook het eerste kopje koffie goed warm is. Dit is niet nodig bij de volgende kopjes koffie.

Wacht tot het controlelampje (N) gaat branden. Zet de schakelaar (Q) op de stand voor koffiezetten (☕): er begint koffie uit het tuitje van de filterhouder te komen. Beëindig de afgifte door de schakelaar (Q) omhoog te zetten. De maximale dosis voor een kopje koffie is 50 ml.



Let op!

Net als bij professionele koffiezetapparaten mag de filterhouder niet worden verwijderd als de schakelaar op koffiezetten staat (op de koffiestand ☕).



Let op!

Na de koffieafgifte wacht u zo'n tien seconden voordat u de filterhouder losdraait. De filterhouder wordt verwijderd door hem langzaam van rechts naar links te draaien, waardoor wordt voorkomen dat er water of koffie uitschiet.

Als er in ruststand wolkjes stoom uit de plek waar de filterhouder wordt vastgehouden komen, dan is dat volkomen normaal.

Het controlelampje (N) gaat uit en gaat regelmatig branden, wat wil zeggen dat de thermostaat van de ketel werkt, wat nodig is om het water op de optimale temperatuur te houden (ongeveer 100 °C / 210 °F om koffie te maken, en ongeveer 150 °C / 300 °F voor de afgifte van stoom).

Het is het beste om, zowel bij het eerste kopje koffie als bij de volgende, pas met koffiezetten te beginnen wanneer het lampje (N) brandt.

Koffie maken met pads

Om koffie met een pad te maken moet het hiervoor bestemde bijgeleverde filter voor 1 kopje/pad (D) op de volgende manier worden gebruikt:

- 1 Plaats de pad (Fig. 17).
- 2 Duw de pad er met de vinger in. De pad moet goed in het midden in het filter zitten.
- 3 Het filterhouder kan nu in zijn houder worden gezet. Zet de filterhouder vast en verzekert u ervan dat hij goed aan de flens vastzit (Fig. 8).
- 4 Wanneer, na koffie te hebben gemaakt, de filterhouder wordt verwijderd, kan het zijn dat de pad vast blijft zitten aan de bovenkant van het apparaat. Om hem te verwijderen moet de filterhouder schuin worden gehouden, zoals in de afbeelding getoond, zodat de pad daarop valt (Fig. 18).

Voor altijd lekkere koffie koopt u pads met het compatibiliteitsmerk E.S.E.

Als de pad er niet goed in zit of de filterhouder niet goed is vastgedraaid, kan er wat water uit de filterhouder druppelen.

Automatische uitschakelfunctie

Als het apparaat is ingeschakeld, maar niet wordt gebruikt, grijpt na ongeveer 30 minuten de automatische uitschakelfunctie in. Deze functie zet het apparaat op stand-by. Het controlelampje (R) is uit. Om het apparaat weer in te schakelen, drukt u opnieuw op de aan/uit knop (J).

Het reservoir met water vullen tijdens gebruik

Er hoeven geen speciale handelingen te worden verricht wanneer het water in het reservoir op is, aangezien de machine een speciale automatische inschakelingsklep heeft. U hoeft enkel, na de stekker uit het stopcontact te hebben getrokken, het reservoir eruit te trekken en hem opnieuw met vers water te vullen.

CAPPUCCINO MAKEN

Om een cappuccino of warme chocolademelk te maken of een andere drank te verwarmen, moet u de schakelaar (O) op de stoomstand (☁) zetten en wachten tot het lampje (N) gaat branden, waarmee wordt aangegeven dat de ketel de juiste temperatuur heeft bereikt om stoom af te geven (ongeveer 150°C / 300 °F).

Als er in ruststand wolkjes stoom uit de plek waar de filterhouder wordt vastgehouden ko-

men, dan is dat volkomen normaal.

Zet een glas onder het Maxi Cappuccino-apparaat (H). Draai aan de stoomknop (M): er zal eerst wat water uitkomen, en vervolgens een sterke stoomstoot.

Sluit de stoomknop (M) weer om de stoomstoot te stoppen, en zet het kannetje met de melk, die moet worden opgeschuimd, onder het Maxi Cappuccino-apparaat (Fig. 12). Dompel het buisje helemaal in het melkkannetje en draai de stoomknop (M) weer open tot het gewenste resultaat is bereikt. Tijdens deze handelingen ziet u dat het lampje (N) regelmatig aan- en uitgaat, waarmee wordt aangegeven dat de thermostaat wordt in- en uitgeschakeld om de ketel op de juiste temperatuur te houden voor stoomafgifte.

Het is het beste om alleen stoom af te geven wanneer dit lampje brandt. Geef na ieder gebruik een aantal seconden stoom af om eventuele melkresten uit de opening te verwijderen.

Draai de stoomknop (M) dicht. Als de cappuccino klaar is, zet u de schakelaar (O) omhoog om de stoomfunctie uit te zetten.

HET OPNIEUW GEBRUIKEN VOOR HET KOFFIEZETTEN

Om meteen na een cappuccino te hebben gemaakt weer koffie te zetten moet de ketel op de temperatuur voor koffiezetten worden gebracht door als volgt te handelen: zet de schakelaar (O) omhoog om de ketel af te laten koelen en wacht tot het controlelampje (N) uitgaat en weer gaat branden. Als u het afkoelen wilt versnellen, kunt u als volgt handelen: zet een glas onder het Maxi Cappuccino-apparaat (H). Zet de schakelaar (Q) op stand (☕); draai aan de stoomknop (M); hierdoor zal er water uitlopen tot het controlelampje (N) uitgaat. Draai de stoomknop (M) nu dicht en zet de koffieafgiftekop (Q) weer omhoog. Wacht tot het controlelampje (N) gaat branden. De machine is nu gereed om koffie te zetten.

HOE MAAK JE THEE EN DERGELIJKE

Na de handelingen te hebben verricht die in het hoofdstuk “Handelingen voorafgaand aan het gebruik” worden beschreven, zet u een kopje onder het Maxi Cappuccino-apparaat (H). Zet de koffieafgiftekop (Q) op stand (☕). Draai aan de stoomknop (M); op die manier komt warm water uit het Maxi Cappuccino-apparaat. De maximale dosis voor een kopje koffie is 200 ml.

TIPS OM EEN GOEDE ITALIAANSE ESPRESSO TE ZETTEN

De gemalen koffie in de filterhouder moet zachtjes worden aangedrukt. Hoe sterk de koffie is hangt af van de maalfijnheid van de koffie, van de hoeveelheid koffie in de filterhouder en van het aandrukken van de koffie. Na slechts enkele seconden loopt de koffie in de kopjes. Als er meer tijd nodig is voor de afgifte, dan betekent dit dat de koffie te fijn is gemalen of te stevig is aangedrukt.

REINIGING VAN HET APPARAAT



Let op!

Alle hieronder beschreven reinigingshandelingen moeten worden uitgevoerd bij uitgeschakelde machine en met de stekker uit het stopcontact.



Let op!

Regelmatig onderhoud en een regelmatige reiniging maken dat de machine behouden blijft en langer goed blijft werken. Was de onderdelen van de machine nooit in de afwasmachine. Houd de machine nooit onder stromend water.



Let op!

Iedere ingreep moet bij koude machine worden verricht.

Reiniging van de koffiefilters

Controleer of de gaatjes niet verstopt zitten, en als dat wel het geval is, maak ze dan schoon met een borsteltje (Fig. 13). Laat kokend water door de filterhouder met filter zonder koffie lopen, om eventuele koffieresten of verontreinigingen op te lossen en te verwijderen.



Let op!

Draai de filterhouder langzaam los, aangezien de eventuele restdruk spetters kan veroorzaken, en verwijder hem.

Het wordt aanbevolen het filter ongeveer iedere 3 maanden goed te reinigen met reinigingstabletten COFFEE CLEAN die bij de verkooppunten en de Erkende Servicecentra verkrijgbaar zijn, volgens de aanwijzingen op de verpakking of, als alternatief, met een tablet normaal afwasmiddel (zonder glansmiddel of andere chemische toevoegingen) voor vaatwassers, en wel als volgt:

- Doe een vaatwastablet in het filter (zonder koffie) wanneer de machine goed heet is (na minstens 5 minuten te zijn opgewarmd).
- Haak de filterhouder vast in de machine en zet een bak onder de filterhouder.
- Zet de schakelaar (Q) op de stand voor koffiezetten (☕) om het doorlopen van water te starten, en laat 15-20 seconden lang water doorlopen.
- Stop de waterdoorloop en laat het tablet minstens 15 minuten inwerken met de filterhouder in de machine.
- Herhaal deze handeling, d.w.z. laat water doorlopen door de pomp ongeveer 15-20 seconden te laten werken en stop hem vervolgens 15-20 seconden. Doe dit tot er twee reservoirs water verbruikt zijn.
- Verwijder de filterhouder uit de machine, haal het filter eruit en spoel hem goed onder de kraan af.
- Zet de machine uit, haal de stekker uit het stopcontact en maak de plaats van de filterhouder met een sponsje schoon om eventuele resten van het reinigingsmiddel uit het geperforeerde plaatje te verwijderen.
- Zet de machine weer aan, draai de filterhouder er weer in vast en tap nog minstens 2 kopjes water af om hem goed te spoelen.

Als het koffiezetapparaat dagelijks wordt gebruikt wordt aangeraden de machine minimaal om de drie maanden schoon te maken.

Reiniging van de siliconenring

Was de schijf van siliconen (C) onder de kraan door zachtjes de randen te buigen om eventuele koffieresten uit het centrale gat te verwijderen (Fig. 14).

De plaats van de filterhouder schoonmaken

Tijdens het gebruik kunt u controleren of er op de plaats van de filterhouder resten koffiedik zitten, die kunnen worden verwijderd met een tandenstoker, met een doekje (Fig 15), of door het water te laten stromen zonder dat de filterhouder is aangebracht (Fig 4).

Schoonmaak van het Maxi Cappuccino apparaat



Let op!

Voer deze handeling uit wanneer het chromen pijpje is afgekoeld, om te voorkomen dat u zich brandt.

Draai het apparaat (H) van het buisje en was het met stromend water. Het buisje mag met een niet schurende doek worden schoongemaakt. Draai de 'melkklopper' er weer helemaal op. Indien nodig, maak de uitgang van het stoombuisje met een speld schoon. Geef na ieder gebruik een aantal seconden stoom af om eventuele resten uit de opening te verwijderen.

Het reservoir reinigen

Het wordt aanbevolen de binnenkant van het reservoir regelmatig met een spons of een vochtig doekje schoon te maken.

Reiniging van het rooster en van het druppelopvangbakje

Denk eraan af en toe het druppelopvangbakje (K) leeg te gooien.

Verwijder het rooster (I) en was hem onder de kraan; Trek het druppelopvangbakje (K) uit de machine, gooi hem leeg en was hem onder de kraan.

De behuizing van de machine schoonmaken



Let op!

Maak de vaste onderdelen van de machine met een niet-schurend, vochtig doekje schoon om de behuizing niet te beschadigen.

ONTKALKEN

Goed onderhoud en een regelmatige schoonmaakbeurt beschermen de machine en maken dat ze langer goed blijft werken, doordat er een aanzienlijk kleiner risico is dat er zich kalkaanslag in het apparaat vormt. Als het apparaat echter na verloop van tijd minder goed blijkt te werken doordat er vaak hard en kalkrijk water wordt gebruikt, moet de machine worden ontkalkt om de storingen te verhelpen. Gebruik hiervoor uitsluitend het ontkalkingsmiddel NOCAL van Ariete op basis van citroenzuur. Dit product is eenvoudig verkrijgbaar bij de servicecentra van Ariete. Ariete wijst elke vorm van verantwoordelijkheid af voor schade aan de onderdelen in het koffiezetapparaat veroorzaakt door het gebruik van producten die vanwege de aanwezigheid van chemische additieven ongeschikt zijn. Als ontkalking noodzakelijk is, volg dan de aanwijzingen op de gebruiksaanwijzing van het ontkalkingsproduct.

BUITENWERKINGSTELLING

Als de machine buiten werking wordt gesteld moet de stekker uit het stopcontact worden getrokken, moeten het waterreservoir en de druppelopvangbak worden geleegd en schoongemaakt (zie paragraaf "Reiniging van het apparaat").

Als de machine wordt gesloopt moeten de verschillende materialen die bij de vervaardiging van de machine zijn gebruikt worden gescheiden en worden verwijderd op grond van hun samenstelling en de toepasselijke wetgeving in het land waar zij wordt gebruikt.

OVERZICHT VAN OPLOSSINGEN VOOR EEN AANTAL PROBLEMEN



Let op!

Als de machine niet goed werkt, zet haar dan onmiddellijk uit en trek de stekker uit het stopcontact.

Problemen	Oorzaken	Oplossingen
Er komt geen kokend water voor thee uit de machine.	Waarschijnlijk is er lucht in het circuit gekomen die de pomp buiten werking heeft gesteld.	Kijk of het reservoir er goed inzit en of het niveau niet onder het minimum, dat in reliëf aangegeven, is gedaald. Herhaal de handelingen uit de paragraaf 'Fases voorafgaand aan het gebruik'.
	Uitgang van het stoombuisje verstopt.	Verwijder met een naald eventuele aanslag die zich in het gat van het stoompijpje heeft gevormd.
De machine geeft geen stoom af.	Er is weinig water en de pomp zuigt niet aan.	Controleer of het waterpeil in het reservoir hoog genoeg is, en vul indien nodig vers water bij.
	Uitgang van het stoombuisje verstopt.	Verwijder met een naald eventuele aanslag die zich in het gat van het stoompijpje heeft gevormd.
Er lekt koffie uit de randen van de filterhouder.	Waarschijnlijk zit er te veel gemalen koffie in de filterhouder waardoor deze niet goed vast kan worden gedraaid.	Draai de filterhouder langzaam los, aangezien de eventuele restdruk spetters kan veroorzaken, en verwijder hem. Maak het leertje met een tandenstoker of een sponsje schoon (Fig. 15). Herhaal de handeling met de juiste hoeveelheid koffie in het filter.
	Er zijn koffieresten achtergebleven op de dichting van de houder waarin de filterhouder wordt vastgedraaid.	Maak de dichting schoon met een tandenstoker of een sponsje (Fig. 15).
	De gaten van het filter waar de maling in zit, zijn verstopt.	Draai de filterhouder langzaam los, aangezien de eventuele restdruk spetters kan veroorzaken, en verwijder hem. Maak de verstopte gaatjes schoon met een borsteltje of een naald. Maak het filter schoon met behulp van de COFFEE CLEAN-tabletten van Ariete en volg hierbij de aanwijzingen op de verpakking op.
	Pad gebrekkig.	Vervang de pad in de filterhouder.

Problemen	Oorzaken	Oplossingen
Er komt geen koffie uit het apparaat, of de koffie loopt te langzaam door.	De gaatjes van de geperforeerde schijf in de houder waarin de filterhouder wordt vastgedraaid zijn verstopt.	Zet de machine aan zonder filterhouder en laat er water doorstromen. Als het water nog steeds niet gelijkmatig uit alle gaatjes komt, moet de machine worden ontkalkt met het Ariete-product NOCAL, dat verkrijgbaar is bij de servicecentra van Ariete. Volg hierbij de instructies op de verpakking op.
	De gaten van het filter waar de maling in zit, zijn verstopt.	Draai de filterhouder langzaam los, aangezien de eventuele restdruk spetters kan veroorzaken, en verwijder hem. Maak de verstopte gaatjes schoon met een borsteltje of een naald. Maak het filter schoon met behulp van de COFFEE CLEAN-tabletten van Ariete en volg hierbij de aanwijzingen op de verpakking op.
	Te fijne koffiemaling.	Probeer een grovere koffiemaling te gebruiken.
	Koffiemaling te hard aangedrukt.	Druk de koffie in het filter minder hard aan.
	Het reservoir is niet goed aangebracht.	Zet het reservoir er goed in door het helemaal aan te drukken.
	Er is weinig water en de pomp zuigt niet aan.	Controleer of het waterpeil in het reservoir hoog genoeg is, en vul indien nodig vers water bij.
	Pad gebrekkig.	Vervang de pad in de filterhouder.
	Pad kapot.	Verwijder de filterhouder voor pads. Reinig hem met een doekje en doe er een nieuwe pad in.
De koffie is te waterig en koud.	De koffie is te grof gemalen.	Voor sterkere en warmere koffie moet een fijnere maling worden gebruikt. Dit probleem wordt in ieder geval opgelost dankzij het Thermocream® Systeem, dat een altijd hete koffie met veel schuim garandeert, ook bij grof gemalen koffie.

ΣΧΕΤΙΚΑ ΜΕ ΤΟ ΠΑΡΟΝ ΕΓΧΕΙΡΙΔΙΟ

Μολονότι οι συσκευές κατασκευάστηκαν σύμφωνα με τις προδιαγραφές των κείμενων ευρωπαϊκών διατάξεων και κατά συνέπεια είναι προστατευμένες σε όλα τα δυνητικά επικίνδυνα εξαρτήματα, διαβάστε προσεκτικά τις προειδοποιήσεις του παρόντος και χρησιμοποιήστε τη συσκευή μόνα για το σκοπό που προορίζεται, ώστε να αποφύγετε ατυχήματα και ζημιές. Φυλάξτε πρόχειρο το εγχειρίδιο αυτό, για να μπορείτε να το συμβουλευέστε στο μέλλον. Αν πρόκειται να δώσετε τη συσκευή σε κάποιο άλλο άτομο, θυμηθείτε να του παραδώσετε μαζί και το παρόν εγχειρίδιο.

Οι πληροφορίες του παρόντος φέρουν τα παρακάτω σύμβολα που σημαίνουν:



Κίνδυνος για τα μικρά παιδιά



Προειδοποίηση για εγκαύματα



Κίνδυνος ηλεκτροπληξίας



Προσοχή – υλικές ζημιές



Κίνδυνος ζημιάς από διάφορες άλλες αιτίες

ΠΡΟΒΛΕΠΟΜΕΝΗ ΧΡΗΣΗ

Μπορείτε να χρησιμοποιήσετε τη μηχανή Καφέ Retrò για να φτιάξετε καφέ ή καπουτσίνο; Επιπλέον, χάρις στη δυνατότητα παροχής ζεστού νερού, μπορείτε να φτιάξετε τσάι ή άλλα αφεψήματα. Η συσκευή αυτή είναι σχεδιασμένη αποκλειστικά για οικιακή χρήση και κατά συνέπεια θεωρείται ακατάλληλη οποιαδήποτε χρήση για βιομηχανικούς ή επαγγελματικούς σκοπούς.

Οποιαδήποτε άλλη χρήση δεν προβλέπεται από τον κατασκευαστικό οίκο, που συνεπώς απαλλάσσεται από οποιαδήποτε ευθύνη για ζημιές κάθε φύσης, που οφείλονται στην ακατάλληλη χρήση της μηχανής. Η ακατάλληλη χρήση έχει σαν συνέπεια την ακύρωση οποιασδήποτε μορφής εγγύησης.

ΥΠΟΛΕΙΜΜΑΤΙΚΟΙ ΚΙΝΔΥΝΟΙ

Τα κατασκευαστικά χαρακτηριστικά της συσκευής που αναφέρονται στο παρόν έντυπο, δεν δίνουν τη δυνατότητα προστασίας από την απευθείας εκτόξευση ατμού ή ζεστού νερού.



Προσοχή!

Κίνδυνος εγκαυμάτων – Κατά την παροχή ζεστού νερού και ατμού, μην κατευθύνετε την κάνουλα πάνω σε άλλα άτομα ή πάνω σας. Πιάστε το σωληνάκι αποκλειστικά από το πλαστικό μέρος του.

ΣΗΜΑΝΤΙΚΕΣ ΠΡΟΕΙΔΟΠΟΙΗΣΕΙΣ

ΔΙΑΒΑΣΤΕ ΠΡΟΣΕΚΤΙΚΑ ΤΙΣ ΠΑΡΑΚΑΤΩ ΟΔΗΓΙΕΣ.

- Η συσκευή προορίζεται αποκλειστικά για οικιακή χρήση και δεν πρέπει να χρησιμοποιείται για εμπορικούς ή βιομηχανικούς σκοπούς.
- Δεν αναλαμβάνουμε καμία ευθύνη για λανθασμένη χρήση της συσκευής, ή για κάποια άλλη χρήση που δεν αναφέρεται στο παρόν.
- Συνιστούμε να φυλάσσετε τα υλικά συσκευασίας του εργοστασίου, δεδομένου ότι δεν προβλέπεται δωρεάν τεχνική υποστήριξη για τις ζημιές που προκλήθηκαν από ακατάλληλη συσκευασία του προϊόντος κατά την αποστολή από ένα εξουσιοδοτημένο Κέντρο Τεχνικής Υποστήριξης (Σέρβις).

- Η συσκευή συμμορφώνεται με την οδηγία (ΕΚ) Υπ.αρ. 1935/2004 της 27/10/2004 περί υλικών σε επαφή με τα τρόφιμα.

Κίνδυνος για τα μικρά παιδιά

- Η χρήση της συσκευής επιτρέπεται σε παιδιά πάνω από 8 ετών, μονάχα αν επιτηρούνται από έναν ενήλικα, ή αν έχουν εκπαιδευτεί και έχουν κατανοήσει τις οδηγίες και τους κινδύνους που παρουσιάζονται κατά την χρήση της συσκευής.
- Οι εργασίες καθαρισμού και συντήρησης της συσκευής που είναι αρμοδιότητα του χρήστη, δεν επιτρέπονται σε παιδιά κάτω των 8 ετών χωρίς την επίβλεψη ενός ενήλικα. Μην επιτρέψετε στα παιδιά να παίζουν με τη συσκευή.
- Μην επιτρέψετε σε παιδιά μικρότερα από 8 χρονών να πλησιάζουν τη συσκευή και το ηλεκτρικό καλώδιο.
- Τα υλικά συσκευασίας δεν πρέπει να εγκαταλείπονται στη διάθεση μικρών παιδιών, δεδομένου ότι αποτελούν πηγή κινδύνου.
- Αν αποφασίσετε να πετάξετε τη συσκευή, πρέπει να την αχρηστεύσετε κόβοντας το καλώδιο τροφοδοσίας. Συνιστάται επίσης να καταστήσετε ακίνδυνα τα μέρη της συσκευής που μπορεί να αποτελέσουν πηγή κινδύνου, ιδιαίτερα για μικρά παιδιά που μπορεί να παίξουν με τη συσκευή.

Κίνδυνος ηλεκτροπληξίας

- Η χρήση της συσκευής επιτρέπεται σε άτομα με ειδικές ανάγκες, ή άτομα με ελλειπίες γνώσεις και ανεπαρκή πείρα, μονάχα αν επιτηρούνται από έναν υπεύθυνο, ή αν έχουν εκπαιδευτεί και έχουν κατανοήσει τις οδηγίες και τους κινδύνους που παρουσιάζονται κατά την χρήση της συσκευής.
- Πριν συνδέσετε τη συσκευή στο ηλεκτρικό δίκτυο, βεβαιωθείτε πως η τάση που αναφέρεται στην πινακίδα κάτω από τη συσκευή, αντιστοιχεί με την τάση του δικτύου της περιοχής σας.
- Η χρήση ηλεκτρικών μπαλαντέζων μη εξουδιωτημένων από το εργοστάσιο μπορεί να προκαλέσει ζημιές ή ατυχήματα.
- Πριν γεμίσετε το δοχείο με νερό, βγάλτε το φως από την πρίζα.
- Αν είναι χαλασμένο το καλώδιο ηλεκτροδότησης, πρέπει να αντικατασταθεί από τον κατασκευαστικό οίκο ή από ένα εξουσιοδοτημένο Κέντρο Τεχνικής Υποστήριξης (Σέρβις) ή από κάποιο άτομο που έχει την απαιτούμενη τεχνική κατάρτιση, ώστε να αποφύγετε κάθε κίνδυνο.
- Μην βρέχετε ποτέ τα μέρη της συσκευής που έχουν ηλεκτρική τάση: γιατί μπορεί να γίνει βραχυκύκλωμα!
- Να βγάξετε το φως από την πρίζα πριν από οποιαδήποτε επέμβαση καθαρισμού ή συντήρησης.
- Μην βυθίζετε τη συσκευή σε νερό ή άλλα υγρά.
- Να σβήνετε πάντα τη συσκευή και να βγάξετε το φως από την πρίζα, πριν γεμίσετε το δοχείο με νερό.

Κίνδυνος ζημιάς από διάφορες άλλες αιτίες

- Μην ανασηκώνετε τη συσκευή, πιάνοντάς την από το δοχείο νερού ή το λεκανάκι. Πιάστε την από το σώμα της.
- Επιλέξτε ένα χώρο με επαρκή φωτισμό και αερισμό και με μια πρίζα εύκολα προσπελάσιμη.
- Αποφύγετε να βάλετε στο δοχείο υπερβολική ποσότητα νερού.
- Μην αφήνετε τη συσκευή στην πρίζα, όταν απομακρύνεστε από το χώρο που βρίσκεται.
- Πρέπει να χρησιμοποιείτε και να ακουμπάτε τη συσκευή σε μια σταθερή επιφάνεια.
- Δεν πρέπει να χρησιμοποιείτε τη συσκευή αν έπεσε κάτω, αν υπάρχουν εμφανείς ζημιές ή να παρουσιάζει διαρροή νερού. Μην χρησιμοποιείτε τη συσκευή αν παρουσιάζει κάποια ανωμαλία, ή υπάρχει ζημιά ή φθορά στο ηλεκτρικό καλώδιο ή το φιλτράρισμα. Όλες οι επισκευές και η αντικατάσταση του ηλεκτρικού καλωδίου, πρέπει να εκτελούνται αποκλειστικά από εξουσιοδοτημένα κέντρα τεχνικής υποστήριξης (Σέρβις) ή από τεχνικούς της Aegiete, ώστε να αποφεύγεται οποιοσδήποτε κίνδυνος.

Προειδοποίηση για εγκαύματα

- Μην κατευθύνετε ποτέ το ζεστό νερό ή τον ατμό πάνω σας; Να πιάνετε και να μετακινείτε προσεκτικά το σωληνάκι ατμού/ζεστού νερού: κίνδυνος εγκαυμάτων
- Όταν λειτουργεί η μηχανή, μην αγγίζετε τα εξωτερικά μεταλλικά τμήματά της και την υποδοχή φίλτρου, γιατί μπορεί να πάθετε έγκαυμα.
- Αν δεν εκρέει νερό από την υποδοχή του φίλτρου, μπορεί να έχει φράξει το φίλτρο. Διακόψτε την παροχή και περιμένετε για δέκα δευτερόλεπτα. Στη συνέχεια, αφαιρέστε αργά την υποδοχή φίλτρου από τη συσκευή, ώστε να μην δημιουργηθούν πιτσιλιές ή εκτόξευση ζεστού νερού λόγω της εναπομένουσας πίεσης. Στη συνέχεια καθαρίστε την, σύμφωνα με τις οδηγίες της σχετικής παραγράφου.

Προσοχή – υλικές ζημιές

- Τοποθετήστε τη συσκευή σε ένα σταθερό επίπεδο, όπου δεν υπάρχει κίνδυνος να αναποδογυρίσει.
- Μην βάζετε ποτέ στην υποδοχή φίλτρου για ταμπλέτα οτιδήποτε άλλο εκτός από τα ταμπλέτα. Μπορεί να γίνει σοβαρή ζημιά στην συσκευή.
- Να χρησιμοποιείτε αποκλειστικά ταμπλέτες που φέρουν το τυποποιημένο σήμα E.S.E.
- Μην χρησιμοποιείτε τη συσκευή χωρίς νερό, γιατί θα καεί η αντλία.
- Μην γεμίζετε ποτέ το δοχείο του νερού με ζεστό ή καυτό νερό.
- Μην τοποθετείτε τη συσκευή πάνω σε ζεστές επιφάνειες ή κοντά σε γυμνές φλόγες για να μην γίνει ζημιά στο περίβλημά της.
- Το καλώδιο ηλεκτροδότησης δεν πρέπει να ακουμπάει σε ζεστές επιφάνειες.

- Μην χρησιμοποιείτε αεριούχο νερό (που περιέχει διοξείδιο του άνθρακα).
- Μην βάζετε στο φίλτρο καμία άλλη ουσία, εκτός από καφέ σε σκόνη. Μπορεί να γίνει σοβαρή ζημιά στην συσκευή.
- Μην αφήνετε τη μηχανή σε θερμοκρασίες περιβάλλοντος χαμηλότερες από 0 °C / 32 °F, γιατί μπορεί να παγώσει το νερό στο λέβητα και να προκαλέσει ζημιά.
- Μην χρησιμοποιείτε τη συσκευή σε υπαίθριο χώρο.
- Μην αφήνετε τη συσκευή εκτεθειμένη στους ατμοσφαιρικούς παράγοντες (βροχή, ήλιο, κλπ...).
- Αφού βγάλετε το φιν από την πρίζα και αφού κρυώσουν τα ζεστά εξαρτήματα, η συσκευή πρέπει να καθαριστεί αποκλειστικά με ένα μαλακό πανί, μόλις βουτηγμένο στο νερό με λίγες σταγόνες ουδέτερου απορρυπαντικού κουζίνας (μην χρησιμοποιείτε ποτέ διαλύτες που μπορεί να κάνουν ζημιά στα πλαστικά).
- Για τη σωστή διάθεση της συσκευής σύμφωνα με την Ευρωπαϊκή Οδηγία 2012/19/ΕΚ, διαβάστε το σχετικό φυλλάδιο που συνοδεύει τη συσκευή.



• ΦΥΛΑΞΤΕ ΤΙΣ ΟΔΗΓΙΕΣ ΑΥΤΕΣ

ΠΕΡΙΓΡΑΦΗ ΤΗΣ ΣΥΣΚΕΥΗΣ

- A - Υποδοχή φίλτρου
- B - Σουρωτήρι
- C - Διάτρητο πιατάκι από σιλικόνη (Thermocream®)
- D - Φίλτρο για 1 φλιτζάνι/ταμπλέτα
- E - Φίλτρο για 2 φλιτζάνια
- F - Καλώδιο ηλεκτροδότησης + φιν
- G - Αφαιρούμενο δοχείο νερού
- H - Εξάρτημα Maxi caruccino και κάνουλα εκροής νερού / ατμού
- I - Αφαιρούμενη σχάρα για φλιτζάνια
- J - Κουμπί που ανάβει τη συσκευή
- K - Συρτάρι συλλογής σταγόνων
- L - Μεζούρα/πιεστηράκι καφέ
- M - Διακόπτης παροχής ατμού
- N - Ενδεικτικό λαμπάκι θερμοκρασίας λέβητα
- O - Διακόπτης λειτουργίας ατμού
- P - Θερμόμετρο θερμοκρασίας λέβητα (°C και °F)
- Q - Διακόπτης παροχής καφέ
- R - Ενδεικτικό λαμπάκι λειτουργίας

Στοιχεία αναγνώρισης

Στην πινακίδα που βρίσκεται κάτω από τη βάση έδρασης της μηχανής, αναγράφονται τα παρακάτω στοιχεία αναγνώρισης:

- κατασκευαστικός οίκος και σήμανση CE (EOK)
- μοντέλο (Mod.)
- αρ. σειράς (SN)
- ηλεκτρική τάση τροφοδότησης (V) και συχνότητας (Hz)

- καταναλισκόμενη ηλεκτρική ισχύς (W)
- πράσινο τηλέφωνο (δωρεάν κλήση) τεχνικής υποστήριξης

Όταν απευθύνεστε στα Εξουσιοδοτημένα Κέντρα Υποστήριξης (Σέρβις), να αναφέρετε το μοντέλο και τον αριθμό σειράς της μηχανής.

ΠΡΟΚΑΤΑΡΚΤΙΚΕΣ ΕΡΓΑΣΙΕΣ ΓΙΑ ΤΗ ΧΡΗΣΗ

Θέση σε λειτουργία

Βεβαιωθείτε πως η τάση του ηλεκτρικού δικτύου, αντιστοιχεί με την τάση που αναγράφεται στην πινακίδα της συσκευής. Τοποθετήστε τη συσκευή σε μια επίπεδη επιφάνεια. Κατά την πρώτη χρήση, πλύνετε το δοχείο και γεμίστε το με δροσερό νερό (1 λίτρα MAX), προσέχοντας να το ξαναβάλετε σωστά στην έδρα του (Εικ. 3). Ο σωλήνας αναρρόφησης πρέπει να βρίσκεται μέσα στο δοχείο.

Πρώτο άναμμα

Αφού γεμίσετε το δοχείο με καθαρό νερό από τη βρύση, βάλτε το φιν σε μια πρίζα που έχει γείωση. Θέστε σε λειτουργία τη συσκευή, πατώντας το κουμπί (J) Εικ. 1. Θα ανάψει το ενδεικτικό λαμπάκι (R), που σημαίνει πως η μηχανή είναι αναμμένη.

Αν πρόκειται για την πρώτη φορά που ανάβετε τη συσκευή, ή μετά από μακροχρόνια αδράνεια, συνιστούμε να αφήσετε να τρέξει τουλάχιστον ένα φλιτζάνι νερό για να καθαρίσει το υδραυλικό κύκλωμα του λέβητα.

Τοποθετήστε ένα δοχείο ελάχιστης χωρητικότητας μισού λίτρου, κάτω από το εξάρτημα παροχής καφέ και το εξάρτημα Maxi Cappuccino (Εικ. 5). Μετακινήστε τον διακόπτη (Q) στην θέση καφέ (☕). Περιμένετε την εκροή νερού από την έδρα της βάσης της υποδοχής φίλτρου. Ανοίξτε τον διακόπτη παροχής ατμού (M) και αφήστε να τρέξει νερό από το εξάρτημα Maxi Cappuccino.

Σταματήστε την παροχή ανεβάζοντας τον διακόπτη (Q). Κλείστε τον διακόπτη παροχής ατμού. Περιμένετε να ανάψει το ενδεικτικό λαμπάκι (N). Τώρα η συσκευή είναι έτοιμη να φτιάξει έναν καφέ.

ΠΩΣ ΝΑ ΦΤΙΑΞΕΤΕ ΚΑΦΕ

Με καφέ σε σκόνη

Περάστε το σουρωτήρι (B), το διάτρητο πιατάκι από σιλικόνη (C) και το φίλτρο για 2 φλιτζάνια (E) ή για 1 φλιτζάνι (D), στην υποδοχή φίλτρου (A) (Εικ. 6). το διάτρητο πιατάκι από σιλικόνη μπορεί να τοποθετηθεί στο σουρωτήρι μόνο από τη μία πλευρά. Βάλτε τον καφέ στο φίλτρο και πατήστε ελαφρά με το ειδικό πιεστηράκι: για δύο καφέδες, γεμίστε πλήρως δύο μεζούρες, ενώ για έναν καφέ, γεμίστε μια μεζούρα. Ασφαλίστε την υποδοχή φίλτρου στην έδρα της. Συσφίξτε την καλά, περιστρέφοντάς την από τα αριστερά προς τα δεξιά και βεβαιωθείτε πως είναι καλά ασφαλισμένη στη φλάντζα (Εικ. 8).

Αν βάλετε στο φίλτρο υπερβολική ποσότητα καφέ, μπορεί να καταστεί δυσχερής η περιστροφή της υποδοχής φίλτρου ή/και κατά την παροχή του καφέ μπορεί να παρουσιαστούν διαρροές από την υποδοχή.

Συνιστούμε να αφήσετε την υποδοχή φίλτρου να ζεσταθεί στην έδρα της για μερικά λεπτά πριν φτιάξετε καφέ, ώστε να είναι αρκετά ζεστός και ο πρώτος καφές. Η διαδικασία αυτή δεν χρειάζεται για τους επόμενους καφέδες.

Περιμένετε να ανάψει το ενδεικτικό λαμπάκι (N). Γυρίστε το διακόπτη (Q) στη θέση παροχής καφέ

(☕): ο καφές θα αρχίσει να εκρέει από τα ράμφη της υποδοχής φίλτρου. Σταματήστε την παροχή ανεβάζοντας τον διακόπτη (Q). Η μέγιστη δόση για έναν καφέ είναι 50 ml.

Προσοχή!

Όπως και στις επαγγελματικές μηχανές καφέ, δεν πρέπει να αφαιρείτε την υποδοχή φίλτρου όσο είναι ενεργοποιημένος ο διακόπτης παροχής (στην θέση καφέ ☕).

Προσοχή!

Όταν τελειώσει η παροχή του καφέ, περιμένετε δέκα δευτερόλεπτα περίπου πριν αφαιρέσετε την υποδοχή φίλτρου. Στη συνέχεια αφαιρέστε την υποδοχή φίλτρου, γυρίζοντάς την αργά από δεξιά προς τα αριστερά, ώστε να αποφύγετε πιτσιλίσματα και εκτοξεύσεις νερού ή καφέ.

αν κατά την αναμονή του ατμού παρουσιαστούν μικρές διαφυγές ατμού από την υποδοχή του φίλτρου, πρόκειται για ένα απόλυτα φυσιολογικό φαινόμενο.

Το ενδεικτικό λαμπάκι (N) θα αναβοσβήνει περιοδικά, δείχνοντας την επέμβαση του θερμοστάτη του λέβητα, που χρησιμεύει για να διατηρεί τη βέλτιστη θερμοκρασία του νερού, (περίπου στους 100 °C / 210 °F για να φτιάξετε καφέ και περίπου στους 150 °C / 300 °F για την παροχή ατμού). Για τον πρώτο καφέ, αλλά και για τους επόμενους, συνιστάται η ενεργοποίηση της παροχής, μονάχα όταν ανάψει το ενδεικτικό λαμπάκι (N).

Πως να φτιάξετε έναν Καφέ με την ταμπλέτα

Για να φτιάξετε έναν καφέ με ταμπλέτα πρέπει να χρησιμοποιήσετε το ειδικό φίλτρο για 1 φλιτζάνι/ταμπλέτα (D) που θα βρείτε στα εξαρτήματα, ακολουθώντας την εξής διαδικασία:

- 1 Τοποθετήστε την ταμπλέτα στην υποδοχή φίλτρου (Εικ. 17).
- 2 Σπρώξτε προς τα μέσα την ταμπλέτα με τα δάκτυλα. Η ταμπλέτα πρέπει να τοποθετηθεί στο κέντρο του φίλτρου.
- 3 Τώρα μπορείτε να βάλετε την υποδοχή φίλτρου στην έδρα της. Συσφίξτε την υποδοχή φίλτρου και βεβαιωθείτε πως είναι καλά ασφαλισμένη στη φλάντζα ((Εικ. 8).
- 4 Αφού φτιάξετε τον καφέ, αφαιρώντας την υποδοχή του φίλτρου, η ταμπλέτα μπορεί να σφηνώσει στο πάνω μέρος της συσκευής. Για να την αφαιρέσετε, γείρετε την υποδοχή του φίλτρου όπως φαίνεται στην εικόνα, για να πέσει μέσα η ταμπλέτα (Εικ. 18).

Για να είναι πάντα τέλειος ο καφές, πρέπει να αγοράζετε ταμπλέτες που φέρουν το σήμα συμβατότητας E.S.E.

Αν η ταμπλέτα δεν είναι καλά τοποθετημένη ή αν η υποδοχή του φίλτρου δεν είναι καλά συσφιγμένη, μπορεί να στάξουν μερικές σταγόνες νερού από την υποδοχή του φίλτρου.

Λειτουργία αυτόματου σβησίματος

Αν είναι αναμμένη η μηχανή, αλλά δεν την χρησιμοποιείτε, μετά από 30 λεπτά επεμβαίνει η λειτουργία αυτόματου σβησίματος. Αυτή η λειτουργία θέτει τη μηχανή σε αναμονή. Είναι σβηστό το ενδεικτικό λαμπάκι (R). Για να ανάψετε τη μηχανή πατήστε ξανά το κουμπί (J).

Γέμισμα δοχείου νερού κατά τη χρήση

Όταν τελειώσει το νερό στο δοχείο, δεν χρειάζεται καμία ιδιαίτερη εργασία, δεδομένου ότι η συσκευή διαθέτει μια ειδική βαλβίδα αυτο - ενεργοποίησης. Στη συνέχεια, αρκεί να βγάλετε το φιν

από την πρίζα, να αφαιρέσετε το δοχείο και να το ξαναγεμίσετε με νωπό φυσικό νερό.

ΠΩΣ ΝΑ ΦΤΙΑΞΕΤΕ ΚΑΠΟΥΤΣΙΝΟ

Για να φτιάξετε ένα καπουτσίνο, μια ζεστή σοκολάτα ή για να ζεστάνετε ένα οποιοδήποτε ρόφημα, μετατοπίστε τον διακόπτη (O) στην θέση ατμού (☁) και περιμένετε να ανάψει ενδεικτικό λαμπάκι (N), που δείχνει πως το νερό στο λέβητα έφτασε στη σωστή θερμοκρασία για την παροχή ατμού (περίπου 150 °C / 300 °F).

αν κατά την αναμονή του ατμού παρουσιαστούν μικρές διαφυγές ατμού από την υποδοχή του φίλτρου, πρόκειται για ένα απόλυτα φυσιολογικό φαινόμενο.

Τοποθετήστε ένα ποτήρι κάτω από το εξάρτημα Maxi Cappuccino (H). Περιστρέψτε τον διακόπτη παροχής ατμού (M): στην αρχή θα τρέξει λίγο νερό και θα ακολουθήσει μια δυνατή εκτόξευση ατμού.

Κλείστε τον διακόπτη παροχής (M) για να διακόψετε την εκροή του ατμού και τοποθετήστε το μπρίκι με το γάλα που θέλετε να κτυπήσετε κάτω από το εξάρτημα Maxi Cappuccino (Εικ 12). Βυθίστε το σωληνάκι στο μπρίκι του γάλακτος και ανοίξτε πάλι τον διακόπτη παροχής ατμού (M) μέχρι να επιτύχετε το επιθυμητό αποτέλεσμα. Κατά τη διάρκεια αυτής της διαδικασίας το ενδεικτικό λαμπάκι (N) θα αναβοσβήνει περιοδικά, δείχνοντας πως ο λέβητας έχει τη σωστή θερμοκρασία για την παροχή του ατμού.

Συνιστάται η ενεργοποίηση παροχής του ατμού μονάχα όταν είναι αναμμένο το ενδεικτικό λαμπάκι. Μετά από κάθε χρήση, αφήστε τον ατμό να τρέξει για μερικά δευτερόλεπτα, ώστε να καθαρίσει η κάνουλα από τα τυχόν κατάλοιπα γάλακτος.

Κλείστε τον διακόπτη παροχής ατμού (M). Όταν γίνει το καπουτσίνο, ανεβάστε τον διακόπτη (O) για να αποκλείσετε τη λειτουργία ατμού.

ΕΠΑΝΑΧΡΗΣΙΜΟΠΟΙΗΣΗ ΓΙΑ ΚΑΦΕ

Για να φτιάξετε έναν καφέ, αμέσως μετά από έναν καπουτσίνο, πρέπει να αποκαταστήσετε τη θερμοκρασία του λέβητα για καφέ, εκτελώντας τις παρακάτω εργασίες: Ανεβάστε τον διακόπτη (O) για να κρυώσει ο λέβητας και περιμένετε μέχρι να σβήσει και να ξαναανάψει το ενδεικτικό λαμπάκι (N). Αν θέλετε να κρυώσει γρηγορότερα ο λέβητας, μπορείτε να εκτελέσετε την εξής διαδικασία: τοποθετήστε ένα ποτήρι κάτω από το εξάρτημα Maxi Cappuccino (H). Μετατοπίστε τον διακόπτη (Q) στην θέση (☁); περιστρέψτε τον διακόπτη παροχής ατμού (M): θα προκληθεί εκροή νερού, μέχρι να σβήσει το ενδεικτικό λαμπάκι (N). Στη συνέχεια κλείστε το κουμπί παροχής ατμού (M) και ανεβάστε τον διακόπτη (Q). Περιμένετε να ανάψει το ενδεικτικό λαμπάκι (N). Η συσκευή θα είναι έτοιμη για να φτιάξει τον καφέ.

ΠΩΣ ΝΑ ΦΤΙΑΞΕΤΕ ΤΣΑΪ Η ΑΦΕΨΗΜΑΤΑ

Αφού εκτελέσετε τις εργασίες που περιγράφονται στο κεφάλαιο “Προκαταρκτικές εργασίες για τη χρήση”, τοποθετήστε ένα φλιτζάνι κάτω από το εξάρτημα Maxi Cappuccino (H). Μετατοπίστε τον διακόπτη παροχής καφέ (Q) στην θέση (☁). Περιστρέψτε τον διακόπτη παροχής ατμού (M); έτσι ώστε να τρέξει ζεστό νερό από το εξάρτημα Maxi Cappuccino. Η μέγιστη ποσότητα για δύο φλιτζάνια είναι 200 ml.

ΣΥΜΒΟΥΛΕΣ ΓΙΑ ΝΑ ΦΤΙΑΞΕΤΕ ΕΝΑΝ ΚΑΛΟ ΚΑΦΕ ESPRESSO ΑΛΛ ΙΤΑΛΙΚΑ

Ο αλεσμένος καφές μέσα στην υποδοχή φίλτρου, πρέπει να πιέζεται ελαφρά. Ο καφές θα είναι πιο δυνατός ή πιο ελαφρύς, ανάλογα με το βαθμό άλεσης του καφέ και την ποσότητά του στην υποδοχή του φίλτρου. Λίγα δευτερόλεπτα είναι αρκετά για να γεμίσει το φλιτζανάκι με καφέ. Αν η παροχή γίνεται πιο αργά, σημαίνει πως είναι εξαιρετικά ψιλοκομμένος ή συμπιεσμένος ο καφές.

ΚΑΘΑΡΙΣΜΟΣ ΣΥΣΚΕΥΗΣ

Προσοχή!

Όλες οι εργασίες καθαρισμού που περιγράφονται παρακάτω πρέπει να εκτελούνται με σβηστή μηχανή και έχοντας βάλει το φως από την πρίζα.

Προσοχή!

Η τακτική καθαριότητα και συντήρηση διατηρούν σε καλή κατάσταση τη μηχανή για μεγαλύτερο χρονικό διάστημα. Μην πλένετε ποτέ τα εξαρτήματα της μηχανής στο πλυντήριο πιάτων. Μη χρησιμοποιείτε απευθείας εκτόξευση νερού.

Προσοχή!

Οποιαδήποτε επέμβαση πρέπει να εκτελείται όταν η μηχανή είναι κρύα.

Καθαρισμός των φίλτρων καφέ

Βεβαιωθείτε πως οι σπές δεν είναι φραγμένες και καθαρίστε τις με ένα βουρτσάκι, αν χρειάζεται (Εικ. 13). Για να διαλυθούν ή να απομακρυνθούν τα τυχόν κατάλοιπα καφέ και οι ακαθαρσίες, αφήστε να τρέξει καυτό νερό από την υποδοχή φίλτρου, έχοντας τοποθετήσει το φίλτρο χωρίς καφέ και αφού βάλετε κάτω από τα ράμφη ένα ποτήρι.

Προσοχή!

Αφαιρέστε αργά την υποδοχή φίλτρου γιατί η ενδεχόμενη υπολειμματική πίεση μπορεί να προκαλέσει πιτσιλίσματα.

Συνιστούμε να καθαρίζετε προσεκτικά το φίλτρο κάθε 3 μήνες, χρησιμοποιώντας τις ταμπλέτες καθαρισμού COFFEE CLEAN της Ariete, που μπορείτε να προμηθευτείτε στα καταστήματα και στα Εξουσιοδοτημένα Κέντρα Τεχνικής Υποστήριξης (Σέρβις), ακολουθώντας τις οδηγίες που περιέχονται στη συσκευασία. Εναλλακτικά, μπορείτε να χρησιμοποιήσετε μια ταμπλέτα απλού απορρυπαντικού για πλυντήρια πιάτων (χωρίς γυαλιστικό ή άλλα χημικά πρόσθετα), ακολουθώντας την εξής διαδικασία:

- Βάλτε στο φίλτρο (χωρίς καφέ) μια ταμπλέτα απορρυπαντικού για πλυντήρια πιάτων*, όταν η μηχανή είναι καλά ζεστή (δηλαδή μετά από τουλάχιστον 5λεπτη θέρμανση).
- Τοποθετήστε την υποδοχή φίλτρου στη μηχανή και βάλτε από κάτω ένα δοχείο.
- Μετατοπίστε τον διακόπτη (Q) στην θέση καφέ (☕) για να αρχίσει να τρέχει το νερό και περιμένετε 15-20 δευτερόλεπτα.
- Διακόψτε τη ροή νερού και αφήστε την ταμπλέτα απορρυπαντικού να ενεργήσει για τουλάχιστον

στον 15 λεπτά, αφήνοντας την υποδοχή φίλτρου τοποθετημένη στη συσκευή.

- Επαναλάβετε την διαδικασία εκροής νερού, αφήνοντας την αντλία να λειτουργήσει για 15-20 δευτερόλεπτα και ύστερα να σταματήσει για 15-20 δευτερόλεπτα, μέχρι να τελειώσει το νερό στα δύο δοχεία.
- Αφαιρέστε την υποδοχή φίλτρου από τη συσκευή, βγάλτε το φίλτρο και ξεπλύντε το καλά με το νερό της βρύσης.
- Σβήστε τη συσκευή, αποσυνδέστε το καλώδιο τροφοδοσίας από την πρίζα ρεύματος και καθαρίστε με ένα σφουγγαράκι την έδρα που προσαρμόζεται η υποδοχή του φίλτρου για να απομακρύνετε απορρυπαντικού από τις οπές εκροής του νερού.
- Ανάψτε τη συσκευή, βάλτε την υποδοχή φίλτρου και αφήστε να τρέξει νερό για τουλάχιστον 2 φλιτζάνια, ώστε να ολοκληρωθεί το ξεβγάλμα.

Αν χρησιμοποιείτε καθημερινά τη μηχανή καφέ, συνιστούμε να κάνετε την παραπάνω διαδικασία καθαρισμού τουλάχιστον κάθε τρεις μήνες.

Καθαρισμός στο πιατάκι από σιλικόνη

Πλύντε το πιατάκι σιλικόνης (C) σε τρεχούμενο νερό της βρύσης, λυγίζοντάς το ελαφρά στα πλευρά για να ελευθερώσετε την κεντρική οπή από τυχόν κατάλοιπα σκόνης καφέ που μπορεί να τη φράζουν (Εικ. 14).

Καθαρισμός έδρας υποδοχής φίλτρου

Με τη χρήση μπορεί να συσσωρευτούν κατακάθια καφέ στην έδρα τοποθέτησης της υποδοχής του φίλτρου, τα οποία μπορείτε να αφαιρέσετε με μια οδοντογλυφίδα (Εικ. 15), με ένα σφουγγαράκι ή αφήνοντας το νερό να τρέξει χωρίς την υποδοχή του φίλτρου (Εικ. 4).

Καθαρισμός εξαρτήματος Maxi Cappuccino



Προσοχή!

Εκτελέστε την εργασία αυτή όταν είναι κρύο το μεταλλικό σωληνάκι, για να αποφύγετε τα εγκαύματα.

Ξεβιδώστε το εξάρτημα (H) από το σωληνάκι και πλύντε το στη βρύση. Το σωληνάκι μπορεί να καθαριστεί με ένα μαλακό πανί. Ξαβιδώστε τέρμα το εξάρτημα. Αν χρειάζεται καθαρίστε με μια βελόνα την οπή εξόδου του ατμού. Μετά από κάθε χρήση αφήστε να βγει ατμός για λίγα δευτερόλεπτα, ώστε να καθαρίσει η οπή από τυχόν κατάλοιπα.

Καθαρισμός του δοχείου

Συνιστάται να καθαρίζετε περιοδικά το εσωτερικό του δοχείου με ένα σφουγγάρι ή ένα υγρό πανί.

Καθαρισμός σχάρας και συρταριού συλλογής σταγόνων

Υπενθυμίζουμε να αδειάζετε κάθε τόσο το συρτάρι συλλογής σταγόνων (K).

Αφαιρέστε τη σχάρα (I) και πλύντε την κάτω από τη βρύση; Τραβήξτε έξω από τη συσκευή το συρτάρι συλλογής σταγόνων (K), αδειάστε το και πλύντε το κάτω από τη βρύση.

Καθαρισμός σώματος μηχανής



Προσοχή!

Καθαρίστε τα σταθερά μέρη της μηχανής, χρησιμοποιώντας ένα απαλό υγρό πανί, για να μην κάνετε ζημιά.

ΑΦΑΙΡΕΣΗ ΑΛΑΤΩΝ

Η τακτική συντήρηση και καθαριότητα διατηρούν τη μηχανή σε καλή κατάσταση για μεγαλύτερο χρονικό διάστημα, μειώνοντας σημαντικά τον κίνδυνο σχηματισμού αλάτων στη συσκευή. Αν όμως με την πάροδο του χρόνου η λειτουργία της συσκευής παρουσιάσει κάποιες ανωμαλίες, εξαιτίας της χρήσης ιδιαίτερα σκληρού νερού (με μεγάλη περιεκτικότητα αλάτων), μπορείτε να προβείτε στην αφαίρεσή τους, ώστε να αποκαταστήσετε την κανονική λειτουργία. Χρησιμοποιήστε για το σκοπό αυτό, αποκλειστικά το προϊόν αφαίρεσης αλάτων NOCAL της Ariete που περιέχει κιτρικό οξύ. Το προϊόν αυτό προμηθεύεται στα Κέντρα Τεχνικής Εξυπηρέτησης (Σέρβις) της Ariete. Η Ariete δεν αναλαμβάνει καμία ευθύνη για βλάβες στα εσωτερικά εξαρτήματα της μηχανής καφέ που προκλήθηκαν από τη χρήση ασύμβατων προϊόντων που περιέχουν χημικά πρόσθετα. Για την διαδικασία αφαίρεσης των αλάτων, συμβουλευθείτε το έντυπο οδηγιών που θα βρείτε στη συσκευασία του προϊόντος.

ΑΧΡΗΣΤΕΥΣΗ ΣΥΣΚΕΥΗΣ

Σε περίπτωση που δεν πρόκειται να ξαναχρησιμοποιήσετε τη συσκευή, πρέπει να την αποσυνδέσετε από το ηλεκτρικό δίκτυο, να αδειάσετε το δοχείο νερού και το λεκανάκι συλλογής σταγόνων και να την καθαρίσετε (βλέπε παράγραφο “Καθαρισμός συσκευής”).

Σε περίπτωση διάλυσης, πρέπει να ξεχωρίσετε τα διάφορα υλικά της μηχανής και να τα διαθέσετε σύμφωνα με τις κείμενες διατάξεις της χώρας σας.

ΠΩΣ ΝΑ ΑΠΟΚΑΤΑΣΤΗΣΕΤΕ ΤΙΣ ΠΑΡΑΚΑΤΩ ΑΝΩΜΑΛΙΕΣ



Προσοχή!

Σε περίπτωση λειτουργικών ανωμαλιών, σβήστε αμέσως τη μηχανή και βγάλτε το φιν από την πρίζα.


Ανωμαλίες	Αιτίες	Διορθωτικές επεμβάσεις
Η μηχανή δεν βγάζει καυτό νερό για αφεψήματα.	Πιθανή είσοδος αέρα στο κύκλωμα με επακόλουθο μπλοκάρισμα της αντλίας.	Βεβαιωθείτε πως το δοχείο είναι σωστά τοποθετημένο και πως η στάθμη του νερού δεν βρίσκεται κάτω από το σχετικό ανάγλυφο σημάδι. Επαναλάβετε τις εργασίες που περιγράφονται στην παράγραφο “Προκαταρκτικές εργασίες για τη χρήση.
	Φραγμένη οπή εξόδου ατμού στην κάνουλα.	Καθαρίστε με μια βελόνα τα τυχόν κατάλοιπα που φράζουν την οπή της κάνουλας.
Η μηχανή δεν βγάζει ατμό.	Το νερό είναι λίγο και η αντλία δεν τραβάει.	Βεβαιωθείτε πως η στάθμη του νερού στο δοχείο είναι κανονική, διαφορετικά γεμίστε το με νωπό φυσικό νερό.
	Φραγμένη οπή εξόδου ατμού στην κάνουλα.	Καθαρίστε με μια βελόνα τα τυχόν κατάλοιπα που φράζουν την οπή της κάνουλας.
Εκροή καφέ από τα άκρα της υποδοχής φίλτρου.	Πιθανόν να υπάρχει υπερβολική ποσότητα καφέ που εμποδίζει τη σωστή σύσφιξη της υποδοχής φίλτρου στη θέση της.	Αφαιρέστε αργά την υποδοχή φίλτρου γιατί η ενδεχόμενη υπολειμματική πίεση μπορεί να προκαλέσει πιτσιλίσματα. Καθαρίστε την έδρα στήριξης με ένα σφουγγαράκι (Εικ. 15). Επαναλάβετε την διαδικασία, βάζοντας στην υποδοχή του φίλτρου τη σωστή ποσότητα καφέ.
	Κατάλοιπα αλεσμένου καφέ στη φλάντζα της έδρας εφαρμογής της υποδοχής του φίλτρου.	Καθαρίστε τη φλάντζα με μια οδοντογλυφίδα ή ένα σφουγγαράκι (Εικ. 15).
	Το φίλτρο που περιέχει αλεσμένο καφέ, έχει φραγμένες τις οπές εξόδου.	Αφαιρέστε αργά την υποδοχή φίλτρου γιατί η ενδεχόμενη υπολειμματική πίεση μπορεί να προκαλέσει πιτσιλίσματα. Καθαρίστε με ένα βουρτσάκι ή μια βελόνα τις φραγμένες οπές του φίλτρου. Καθαρίστε το φίλτρο χρησιμοποιώντας τις ταμπλέτες COFFEE CLEAN της Ariete και ακολουθώντας τις οδηγίες που θα βρείτε στη συσκευασία τους.
	Ελαττωματικό ταμπλέτα.	Αντικαταστήστε το ταμπλέτα στην υποδοχή φίλτρου.

Ανωμαλίες	Αιτίες	Διορθωτικές επεμβάσεις
Δεν βγαίνει καφές ή βγαίνει πολύ αργά.	Φραγμένες οπές στο διάτρητο πιατάκι που υπάρχει στην έδρα εφαρμογής της υποδοχής του φίλτρου.	Θέστε σε λειτουργία τη μηχανή χωρίς υποδοχή φίλτρου, αφήνοντας να τρέξει το νερό. Αν το νερό συνεχίσει να μην εκρέει ομοιόμορφα από όλες τις οπές, καθαρίστε τα άλατα με το προϊόν NOCAL της Ariete, που μπορείτε να προμηθευθείτε στα Κέντρα Τεχνικής Υποστήριξης (Σέρβις) της Ariete και ακολουθώντας τις οδηγίες που θα βρείτε στη συσκευασία τους.
	Το φίλτρο που περιέχει αλεσμένο καφέ, έχει φραγμένες τις οπές εξόδου.	Αφαιρέστε αργά την υποδοχή φίλτρου γιατί η ενδεχόμενη υπολειμματική πίεση μπορεί να προκαλέσει πιτσιλιές. Καθαρίστε με ένα βουρτσάκι ή μια βελόνα τις φραγμένες οπές του φίλτρου. Καθαρίστε το φίλτρο χρησιμοποιώντας τις ταμπλέτες COFFEE CLEAN της Ariete και ακολουθώντας τις οδηγίες που θα βρείτε στη συσκευασία τους.
	Πολύ λεπτό χαρμάνι αλεσμένου καφέ.	Δοκιμάστε να χρησιμοποιήσετε χαρμάνια καφέ χοντρότερους κόκκους.
	Πολύ πιεσμένο χαρμάνι καφέ.	Πιέστε λιγότερο τον καφέ με το πιεστηράκι.
	Το δοχείο δεν είναι καλά τοποθετημένο.	Ισθήστε το τέρμα στην έδρα του.
	Το νερό είναι λίγο και η αντλία δεν τραβάει.	Βεβαιωθείτε πως η στάθμη του νερού στο δοχείο είναι κανονική, διαφορετικά γεμίστε το με νωπό φυσικό νερό.
	Ελαττωματικό ταμπλέτα.	Αντικαταστήστε το ταμπλέτα στην υποδοχή φίλτρου.
	Σπασμένο ταμπλέτα.	Αφαιρέστε την υποδοχή φίλτρου για ταμπλέτες, καθαρίστε την έδρα της με ένα σφουγγαράκι και τοποθετήστε μια καινούρια ταμπλέτα.
Ο καφές είναι πολύ κρύος ή πολύ “νερουλός”.	Χοντραλεσμένος καφές.	Για να επιτύχετε πυκνότερο και πιο ζεστό καφέ, πρέπει να χρησιμοποιήσετε ένα πιο ψιλοκομμένο χαρμάνι. Σε όλες τις περιπτώσεις, το πρόβλημα αυτό εξαλείφεται χάρις στο σύστημα Thermocream®, που εξασφαλίζει πάντα έναν καυτό καφέ με αρκετό καιμάκι, ακόμα και όταν το χαρμάνι είναι χοντραλεσμένο.


СОДЕРЖАНИЕ ДАННОЙ ИНСТРУКЦИИ


Несмотря на то, что данное устройство было изготовлено в полном соответствии с требованиями действующих европейских норм и все его потенциально опасные части обеспечены необходимой защитой, внимательно ознакомьтесь с настоящими мерами безопасности и, во избежание травм и повреждений, используйте прибор строго по назначению. Рекомендуется хранить данную инструкцию в легкодоступном месте. Если вы решите передать данное устройство в другие руки, не забудьте передать вместе с ним и эту инструкцию.


Содержащаяся в данной инструкции информация сопровождается следующими условными обозначениями:

 Опасно для детей

 Опасность поражения электрическим током

 Угроза возникновения ущерба, вызванная иными причинами

 Меры безопасности по предотвращению ожогов

 Внимание - возможность возникновения материального ущерба

НАЗНАЧЕНИЕ УСТРОЙСТВА

Вы можете использовать вашу кофеварку Café Retró для приготовления кофе и капучино.; кроме того, благодаря подаче горячей воды возможно приготовление чая и различных горячих напитков. Данный прибор предназначен только для домашнего использования и, соответственно, не годится для промышленного и профессионального применения.

Любое другое применение данного устройства, не предусмотренное изготовителем, освобождает его от любой ответственности за повреждения и ущерб, вызванные подобным применением. Применение устройства не по назначению влечет за собой отмену любой формы гарантии.

ОСТАТОЧНЫЕ РИСКИ

В основные характеристики прибора, изложенные в настоящей инструкции по эксплуатации, не входят устройства защиты потребителя от возможных повреждений, вызванных неожиданным выходом струи пара или горячей воды.

 **Внимание!**

Опасность возникновения ожогов – Во время выхода пара или вытекания горячей воды не рекомендуется направлять струю в сторону себя или других людей. Разрешается братья исключительно за пластмассовую часть трубки.

ПРАВИЛА ТЕХНИКИ БЕЗОПАСНОСТИ

ПЕРЕД ПЕРВЫМ ИСПОЛЬЗОВАНИЕМ ПРИБОРА НЕОБХОДИМО ВНИМАТЕЛЬНО ПРОЧИТАТЬ НАСТОЯЩУЮ ИНСТРУКЦИЮ.

- Устройство предназначено только для домашнего использования и не должно эксплуатироваться в коммерческих или промышленных целях.
- Изготовитель не несет ответственности за неправильное использование прибора или использование его в целях, не предусмотренных данным руководством по эксплуатации.
- Рекомендуется хранить оригинальную упаковку, т.к. бесплатное сервисное обслуживание не предусмотрено в случае повреждений, вызванных неправильной упаковкой изделия при его отсылке в авторизованный Центр сервисного обслуживания.
- Прибор соответствует требованиям положения (ЕС) № 1935/2004 от 27/10/2004 о материалах, имеющих контакт с пищевыми продуктами.

Опасно для детей

- Допускается использование устройства детьми старше 8 лет, но только под наблюдением взрослых, а также после объяснения им правил безопасного пользования и возможных последствий от неправильной эксплуатации.
- Чистка и техобслуживание устройства могут быть доверены детям не младше 8 лет и только под наблюдением взрослых. Не допускайте игр детей с прибором.
- Электрический шнур должен всегда находиться вне зоны доступности для детей младше 8 лет.
- Во избежание несчастных случаев, не оставляйте упаковку от прибора в местах, доступных для детей.
- После окончания срока эксплуатации устройства, в целях его правильной утилизации, рекомендуется отрезать электрический провод, сделав прибор непригодным для использования. Рекомендуется следить за тем, чтобы потенциально опасные детали прибора не стали игрушкой для детей.

Опасность поражения электрическим током

- Устройством разрешено пользоваться лицам с ограниченными физическими и умственными возможностями, а также не умеющими или не пробавшими обращаться с такими приборами, только под руководством и под наблюдением отвечающего за них лица и после ознакомления их с правилами пользования и предупреждения их о возможных последствиях от неправильной эксплуатации.
- Перед подключением прибора к сети электропитания, проверьте, чтобы напряжение, указанное на табличке в нижней части устройства, соответствовало напряжению домашней сети.
- Использование электрических удлинителей, не одобренных производителем.

лем прибора, может повлечь за собой возникновения ущерба и несчастных случаев.

- Прежде, чем приступить к процедуре наполнения бака водой, отсоедините аппарат от источника питания.
- Если электрический провод поврежден, то, во избежание любых рисков, он должен быть заменен либо самим изготовителем, либо в авторизованном Центре Обслуживания, либо квалифицированным специалистом.
- Избегайте контакта с водой деталей, находящихся под напряжением: возможно возникновение короткого замыкания!
- Перед каждой чисткой или для выполнения работ по техобслуживанию устройства, необходимо вынуть вилку из розетки.
- Не опускать прибор в воду и другие жидкости.
- Перед наполнением бака водой необходимо выключить прибор и вынуть питающий провод из электророзетки.

Угроза возникновения ущерба, вызванная иными причинами

- Нельзя поднимать аппарат, держа его за емкость для воды или за ванночку, а только за корпус.
- Для обеспечения правильной эксплуатации прибора всегда выбирайте хорошо освещенное и чистое помещение, которое оснащено розеткой, расположенной в легкодоступном месте.
- Не наливать большое количество воды в бак.
- Не оставлять без присмотра прибор, подключенный к электросети.
- Рекомендуются устанавливать прибор и эксплуатировать его на устойчивой поверхности.
- Если произошло падение прибора, то он не подлежит дальнейшей эксплуатации при наличии признаков повреждений или утечки воды. Запрещается использовать прибор, если шнур электропитания, вилка или сам прибор имеют повреждения. Любые виды ремонта, включая замену шнура электропитания, должны производиться только в сервисных центрах Ариете или сертифицированным персоналом Ariete, во избежание каких-либо рисков.

Меры безопасности по предотвращению ожогов

- Никогда не направляйте струю пара или горячей воды в сторону различных частей тела; обращайтесь внимательно с трубой теплой воды/пара: опасность возникновения ожогов!
- Во время работы кофеварки не рекомендуется прикасаться к наружным металлическим частям прибора и самого держателя фильтра во избежание получения ожогов.
- Вытекание воды из держателя фильтра может быть обусловлено закупор-

кой отверстий в фильтре. Прекратить подачу и подождать около десяти секунд. Затем осторожно снять фильтродержатель, так как остаточное давление может быть причиной брызг. Почистить держатель фильтра, руководствуясь инструкциями, изложенными в соответствующем разделе.



Внимание - возможность возникновения материального ущерба

- Во избежание опрокидывания рекомендуется размещать прибор на ровной устойчивой поверхности.
- Не допускать попадания на держатель фильтра никаких других предметов кроме чалды. Это может привести к серьезным повреждениям кофеварки.
- Используйте только чалды, содержащие маркировку стандарта E.S.E.
- Прибор не рекомендуется включать без воды во избежание выхода из строя насоса.
- Не заполнять бак горячей водой или кипятком.
- Во избежание повреждения корпуса прибора не рекомендуется ставить его на нагретые поверхности, а также рядом с источниками огня.
- Следует избегать контакта электрического провода с нагретыми поверхностями устройства.
- Не использовать газированную воду (с добавлением углекислого газа).
- Запрещается засыпать в фильтр любые другие вещества, кроме молотого кофе. Это может привести к серьезным повреждениям кофеварки.
- Не оставляйте прибор без присмотра при температуре ниже 0 °C / 32 °F, поскольку оставшаяся в бойлере вода при замерзании может стать причиной его повреждения.
- Не рекомендуется эксплуатация прибора на открытом воздухе.
- Не подвергать прибор воздействию атмосферных явлений (дождь, солнце, и т.д.).
- После отсоединения вилки от розетки и охлаждения нагретых частей прибора, необходимо произвести его чистку с помощью слегка увлажненной мягкой ткани с добавлением небольшого количества нейтрального моющего средства (никогда не используйте растворители, которые могут повредить пластмассовые детали).
- Для правильной утилизации устройства в соответствии с Европейской Директивой 2012/19/ЕС внимательно ознакомьтесь с соответствующим информационным листком, приложенным к устройству.



• ХРАНИТЬ НАСТОЯЩЕЕ РУКОВОДСТВО ПО ЭКСПЛУАТАЦИИ

ОПИСАНИЕ ФУНКЦИЙ И ЧАСТЕЙ АППАРАТА

- A - Держатель фильтра
- B - Носик подачи кофе
- C - Силиконовый диск (Thermocreem®)
- D - Фильтр для 1 чашки/чалды
- E - Фильтр для 2 чашек/чалд
- F - Электрический шнур + вилка
- G - Съёмный бачок для воды
- H - Устройство Maxi Cappuccino и устройство образования пара/подачи воды
- I - Выдвижная решетчатая подставка для чашечек
- J - Кнопка включения
- K - Капленакопительный отсек
- L - Мерный стаканчик/пестик для кофе
- M - Ручка подачи пара
- N - Индикатор температуры котла
- O - Кнопка включения пара
- P - Термометр для температуры котла (°C и °F)
- Q - Выключатель подачи кофе
- R - Индикатор включения

Идентификационные данные

На табличке, находящейся под подставкой прибора, указаны следующие идентификационные данные:

- Производитель и маркировка EC
- модель (Mod.)
- регистрационный № (SN)
- электрическое напряжение (В) и частота (Гц)
- потребляемое напряжение (W)
- бесплатная телефонная служба техподдержки

При оформлении заявки в Авторизованный Центр сервисного обслуживания, необходимо указывать модель и регистрационный номер.

ПОДГОТОВИТЕЛЬНЫЕ ФАЗЫ ПЕРЕД ИСПОЛЬЗОВАНИЕМ

Подготовка к эксплуатации

Убедитесь в том, что напряжение вашей домашней сети соответствует напряжению, указанному на табличке с техническими данными прибора. Установить прибор на ровную поверхность. Перед первым приготовлением кофе вымойте контейнер для воды, налейте в него холодной воды (MAX 1 литр), а затем проследите за тем, чтобы он правильно встал на место (Рис. 3). Всасывающая трубка должна находиться внутри контейнера для воды.

Первое включение

После наполнения контейнера холодной водой вставьте вилку в электрическую розетку, снабженную заземлением. Включите прибор нажатием кнопки (J) Рис. 1. Зажжется индикатор (R), который покажет, что аппарат включен.

В случае первого включения или после определенного периода неиспользования, рекомендуется позволить выйти по крайней мере одной чаше воды из гидравлической схемы котлоагрегата.

Поместить под устройство подачи кофе и под устройство Maxi Cappuccino емкость не менее полулитра (Рис. 5). Перевести переключатель (Q) в положение “кофе” (☕). Дождаться вытекания воды из корпуса держателя фильтра. Повернуть ручку устройства образования пара (M) и дать воде вытечь из устройства Maxi Cappuccino.

Завершите подачу кофе, повернув выключатель (Q) вверх. Поднять ручку устройства подачи пара. Подождать пока зажжется световой индикатор (N). С этого момента кофеварка готова к приготовлению кофе.

ПРИГОТОВЛЕНИЕ КОФЕ

С молотым кофе

Вставьте капельницу (B), силиконовый диск с отверстиями (C) и фильтр на 2 чашки (E) или на 1 чашку (D) в держатель фильтра (A) (Рис 6). Силиконовый диск с отверстиями можно вставить в капельницу только в одном направлении. Отмерить кофе для фильтра и немного уплотнить его при помощи специального пестика: для двух кофе наполнить полностью два мерных стаканчика, когда для одного кофе наполнить только один. Вставить фильтродержатель на свое место. Хорошо зажимая, при этом вращая его слева на права, убедиться в том, что он хорошо прикреплен к фланцу (Рис. 8).

Если вы положите большое количество молотого кофе во внутрь фильтра, вращение фильтродержателя может затрудниться и/или в процессе подачи кофе возможна утечка воды из фильтродержателя.

При первом приготовлении кофе держателю фильтра требуется прогрев в течении нескольких минут, чтобы получить горячий кофе. Это не надо будет проделывать для приготовления следующего кофе.

Подождать пока зажжется световой индикатор (N). Установить переключатель (Q) в положение варки кофе (☕): начнется выход кофе из форсунок фильтродержателя. Завершите подачу кофе, повернув выключатель (Q) вверх. Максимальная доза на одну чашку кофе составляет 50 мл.



Внимание!

Как и в профессиональных кофемашинах, не вынимайте держатель фильтра когда выключатель подачи кофе находится в положении “кофе” ☕.



Внимание!

Подождать около десяти секунд перед тем как снять фильтродержатель по окончании подачи кофе. Для того, чтобы вынуть держатель фильтра, нужно медленно повернуть его против часовой стрелки во избежание появления брызгов кофе или воды.

Считается вполне нормальным явление, когда в процессе нагрева обнаруживаются маленькие выбросы пара из фильтродержателя.

Световой индикатор (N) периодически загорается и гаснет, указывая на функционирование термостата бойлера, который поддерживает оптимальную температуру нагрева воды (примерно 100 °C / 210 °F для приготовления кофе и примерно 150 °C / 300 °F для подачи пара).

Как для первой чашки кофе, так и для последующих, рекомендуется начинать подачу кофе только после того, как зажжется световой индикатор (N).

Как приготовить кофе с чалдой

Для приготовления кофе с чалдами необходимо использовать имеющийся в комплекте специальный фильтр для 1 чашки/чалды (D) следующим образом:

- 1 Вставить чалду в фильтродержатель (Рис. 17).
- 2 Нажмите на чалду пальцем в направлении внутрь фильтра. Чалда должна быть расположена в центре фильтродержателя.
- 3 Затем установить фильтродержатель в свое гнездо. Завинтите держатель фильтра, следя за тем, чтобы он был хорошо зафиксирован на фланце (Рис. 8).
- 4 После приготовления кофе, при съеме фильтродержателя, чалда может зацепиться за верхнюю часть прибора. Чтобы снять ее, наклонить фильтродержатель (Рис. 18), чтобы чалда сама выпала из него.

Для получения кофе высокого качества, всегда рекомендуется приобретать чалды со знаком соответствия E.S.E.

Если чалда не вставлена как следует, или фильтродержатель недостаточно хорошо закреплен в своем гнезде, возможен выход нескольких капель воды из фильтродержателя.

Функция автоматического отключения

Если прибор был включен, но не использован в течение 30 минут, то срабатывает механизм автовыключения. Эта функция переводит прибор в режим standby. Световой индикатор включения (R) не горит. Для повторного включения прибора необходимо еще раз нажать на кнопку включения (J).

Наполнение бака водой в процессе применения

Когда вода в емкости кофеварки заканчивается, не требуется выполнения никаких специальных операций, поскольку кофеварка снабжена специальным заливочным клапаном. Достаточно просто вынуть вилку из розетки, вынуть емкость и вновь наполнить ее водой.

КАК ПРИГОТОВИТЬ КАПУЧЧИНО

Для приготовления капучино, горячего шоколада или подогревания какого-нибудь напитка необходимо перевести выключатель (O) в положение подачи пара (☺) и подождать пока загорится световой индикатор (N), который указывает на то, что бойлер нагрелся до температуры подачи пара (около 150°C/300 °F).

Считается вполне нормальным явление, когда в процессе нагрева обнаруживаются маленькие выбросы пара из фильтродержателя.

Поместите стакан под устройство Maxi Cappuccino (H). Повернуть ручку устройства образования пара (M): сначала выйдет немного воды, а сразу же после – сильная струя пара. Поднять ручку подачи пара (M) для того, чтобы прекратить подачу пара и поставить под устройство образования пара Maxi Cappuccino сосуд с молоком для получения пены (Рис. 12). Погрузить наконечник в емкость с молоком до самого дна и вновь опустить ручку подачи пара (M) для получения желаемого результата. Во время данных операций, можно заметить, что световой индикатор (N) периодически выключается и снова включается, показывая

работу термостата, который поддерживает температуру, необходимую для образования пара.

Рекомендуется начинать подачу пара только после того, как зажжется световой индикатор. После каждого использования кофеварки выпускать пар в течение еще нескольких секунд для очистки отверстия от остатков молока.

Поднять ручку подачи пара (M). По окончании приготовления капучино поверните выключатель (O) вверх для предотвращения включения функции подачи пара.

ПОВТОРНОЕ ИСПОЛЬЗОВАНИЕ ДЛЯ ПРИГОТОВЛЕНИЯ КОФЕ

Для приготовления кофе после капучино необходимо довести до нужной температуры котёл, проводя следующие операции: поверните выключатель (O) вверх для охлаждения бойлера и подождите пока световой индикатор (N) погаснет и вновь загорится. Чтобы быстрее остудить нагреватель можно действовать следующим образом.: Поместите стакан под устройство Maxi Sarrucino (H). Перевести переключатель (Q) в положение (☉); Повернуть ручку подачи пара (M): необходимо дать воде вытекать до тех пор, пока не погаснет световой индикатор (N). В этот момент опустите ручку подачи пара (M), повернув выключатель (Q) вверх. Подождать пока зажжется световой индикатор (N). Теперь кофеварка снова готова к приготовлению кофе.

КАК ДЕЛАТЬ ЧАЙ ИЛИ НАСТОЙКИ

Выполнив все действия, описанные в разделе “ Подготовка к эксплуатации”, поместите чашку под устройство Maxi Sarrucino (H). Перевести ручку устройства подачи кофе (Q) в положение (☉). Повернуть ручку устройства образования пара (M); таким образом из устройства Maxi Sarrucino выйдет немного горячей воды. Максимальная доза на две чашки равна 200 мл.

СОВЕТЫ ПО ПРИГОТОВЛЕНИЮ ХОРОШЕГО ИТАЛЬЯНСКОГО ЭСПРЕССО

Необходимо слегка уплотнить молотый кофе в держателе фильтра. Крепость получаемого кофе зависит от степени помола, количества смеси в держателе фильтра, а также от того, как он спрессован. Кофе поступает в чашки, как правило, через несколько секунд. Если время выхода кофе больше предусмотренного, то это значит, что помол кофе слишком мелкий или же кофе был слишком сильно спрессован.

ОЧИСТКА ПРИБОРА



Внимание!

Все действия по чистке должны осуществляться только при полностью выключенном приборе и вытащенной из розетки вилке.



Внимание!

Регулярное техобслуживание и очистка эффективно поддерживают и сохраняют машину на длительный период. Не рекомендуется мыть части прибора в посудомоечной машине. Нельзя использо-

вать прямые струи воды.



Внимание!

Любые действия по уходу за прибором должны производиться при полностью охлажденном приборе.

Чистка кофейных фильтров

Убедитесь в том, что отверстия не закупорились и, если это случилось, прочистите их при помощи щётки (Рис. 13). Пропустить кипящую воду через держатель фильтра со вставленным фильтром без кофейной смеси, чтобы растворить или удалить возможные остатки кофе или другие загрязнения.



Внимание!

Осторожно снять держатель фильтра, так как остаточное давление может привести к возникновению брызг горячей воды.

Рекомендуется каждые 3 месяца тщательно чистить фильтр, следуя инструкциям, вложенным в упаковку и используя чистящие таблетки COFFEE CLEAN марки Ariete, которые можно приобрести в торговых точках и в авторизованных сервисных центрах, либо, в качестве альтернативы, обычные чистящие таблетки (без блескообразователя или других химических добавок) для посудомоечных машин следующим образом:

- Вставить чистящую таблетку для посудомоечной машины в фильтр (без кофе) в нагретый прибор (после минимум 5 минут разогрева).
- Прикрепить держатель фильтра к прибору и разместить под ним емкость для кофе.
- Перевести переключатель (Q) в положение “кофе” (☕) для того, чтобы запустить процесс выхода воды и дать ей вытекать в течение 15-20 сек.
- Выключить подачу воды со вставленным фильтроносителем в машину, оставляя при этом таблетку для воздействия хотя бы на 15 минут.
- Повторить операцию подачи воды, включая насос на 15-20 секунд, затем отключая его на 15-20 секунд, до тех пор, пока не закончится вода в резервуарах.
- Вынуть фильтроноситель из машины и хорошо промыть его из под крана струёй воды.
- Выключить машину, отключить провод питания из электрической розетки и прочистить при помощи губки место вставления фильтроносителя для устранения каких-либо остатков порошка на душе.
- Включить прибор, прикрепить держатель фильтра и дать вытечь еще хотя бы двум чашкам воды, чтобы полностью промыть его.

Если прибор используется каждый день, то операцию по чистке необходимо повторять каждые три месяца.

Очистка сита из силикона

Промыть силиконовое сито (C) под текущей водой, легко нагибая по бокам, чтобы освободить центральное отверстие от возможных отложений кофейной пыли, которая могла его забить (Рис. 14).

Очистка гнезда держателя фильтра

В процессе эксплуатации прибора на кольце держателя фильтра могут появиться засохшие остатки кофе, которые необходимо удалить с помощью зубочистки, губки (Рис. 15) или про-

мыть кольцо под проточной водой, предварительно сняв держатель фильтра (Рис. 4).

Чистка устройства **Maxi Cappuccino**



Внимание!

Во избежание возникновения ожогов данную операцию необходимо осуществлять при охлажденной хромированной трубке.

Отвинтите устройство (H) от трубы, и промойте его текущей водой. Эту трубку рекомендуется чистить при помощи мягкой ткани. Плотно зафиксировать устройство после окончания вытекания воды. При необходимости прочистить иглой отверстие для выхода пара. После каждого использования прибора рекомендуется выпускать немного пара для очищения отверстия от возможных остатков кофе.

Очищение бака

Рекомендуется периодически производить очистку внутренней части резервуара при помощи губки или влажной материи.

Очистка решетки-подставки для чашек и поддона для сбора жидкости

Рекомендуется периодически освобождать поддон для сбора жидкости (K).

Снять решетку (I) и промыть под проточной водой; Отсоединить поддон для сбора жидкости (K) от кофеварки, вылить из него воду и промыть его под струей воды.

Чистка корпуса прибора



Внимание!

Произведите чистку несъемных частей устройства при помощи мягкой увлажненной ткани во избежание повреждения корпуса.

ДЕКАЛЬЦИНИРОВАНИЕ

Правильное техобслуживание и регулярная чистка устройства позволят предохранить его от возникновения повреждений и поддерживать в рабочем состоянии в течение длительного периода времени, снижая до минимума возможный риск образования в приборе известкового налета. Если, несмотря на эти действия, через некоторое время эксплуатация прибора затрудняется вследствие постоянного использования жесткой кальцинированной воды, то рекомендуется провести декальцинирование устройства. Для этой цели рекомендуется использовать средство для декальцинирования от Ariete на основе лимонной кислоты (NOCAL). Это средство можно найти в центрах сервисного обслуживания Ariete. Ariete не берет на себя никакой ответственности за возможные повреждения внутренних деталей прибора, вызванные применением веществ с химическими добавками. В случае необходимости проведения декальцинирования, необходимо ознакомиться с инструкцией по использованию средства для декальцинирования.

ВЫВОД ИЗ ЭКСПЛУАТАЦИИ

В случае поломки, необходимо отсоединить от электричества машину, опустошить водяной бак и капленакопительную ванночку и очистить (смотреть параграф «Очистка аппарата»).

Перед утилизацией прибора необходимо рассортировать его части в соответствии с видами материалов, использованных для их изготовления, а затем приступить к его утилизации, руководствуясь соответствующими положениями нормативных актов, принятых в стране эксплуатации устройства.

КАК ИСПРАВИТЬ СЛЕДУЮЩИЕ НЕИСПРАВНОСТИ



Внимание!

В случае неправильного функционирования, выключить сразу машину и вытащить штепсель из электрической розетки.

Проблемы	Причины	Устранение
Данный прибор не подает кипящую воду для настоек.	Возможно, в схему попал воздух и таким образом, разрядил насос.	Проверить, что хорошо ли вставлен резервуар и уровень не опустился ниже минимального, указанного на нем. Повторите действия, описанные в параграфе “Подготовительные фазы перед использованием”.
	Отверстие для выхода пара в наконечнике распределителя засорено.	Удалить при помощи булавки накипь, которая может образоваться в отверстии наконечника.
Из прибора не выходит пар.	В нем мало воды и насос не всасывает.	Проконтролировать необходимый уровень воды резервуара, в случае, заполнить его натуральной и свежей водой.
	Отверстие для выхода пара в наконечнике распределителя засорено.	Удалить при помощи булавки накипь, которая может образоваться в отверстии наконечника.
Вытекание кофе за края держателя фильтра.	Возможно, в держатель фильтра насыпали слишком много молотого кофе, что не позволило прижать до упора держатель фильтра в его гнезде.	Осторожно снять держатель фильтра, так как остаточное давление может привести к возникновению брызг горячей воды. Произведите очистку прокладки при помощи зубочистки или губки (Рис. 15). Повторите операцию, насыпав в фильтр необходимое количество кофе.
	На прокладке, в месте присоединения держателя фильтра, образовались остатки молотого кофе.	Произведите чистку прокладки при помощи зубочистки или губки (Рис. 15).
	У фильтра, содержащего молотый кофе, засорены выходные отверстия.	Осторожно снять держатель фильтра, так как остаточное давление может привести к возникновению брызг горячей воды. Прочистить закупоренные отверстия фильтра при помощи щётки или булавки. Очистите фильтр при помощи таблеток COFFEE CLEAN от Ariete, следуя указаниям на упаковке.
	Чалда кофе с дефектом.	Заменить чалду в фильтродержателе.

Проблемы	Причины	Устранение
Подача кофе не происходит или происходит слишком медленно.	Сито, находящееся в месте прикрепления фильтродержателя, имеет закупоренные отверстия.	Включить прибор без держателя фильтра, чтобы дать вытечь воде. Если вода по-прежнему не выходит равномерно из всех отверстий, необходимо прочистить их с помощью специального средства NOCAL от Ariete, которое можно приобрести в центрах сервисного обслуживания "Ariete", согласно инструкциям на упаковке.
	У фильтра, содержащего молотый кофе, засорены выходные отверстия.	Осторожно снять держатель фильтра, так как остаточное давление может привести к возникновению брызг горячей воды. Прочистить закупоренные отверстия фильтра при помощи щёточки или булавки. Очистите фильтр при помощи таблеток COFFEE CLEAN от Ariete, следуя указаниям на упаковке.
	Помол кофейной смеси слишком мелкий.	Попробовать использовать кофейную смесь более крупного помола.
	Кофейная смесь спрессована слишком сильно.	Не так сильно прессовать кофе в фильтре.
	Резервуар плохо вставлен.	Вставьте хорошо резервуар, сжимая дно.
	В нем мало воды и насос не всасывает.	Проконтролировать необходимый уровень воды резервуара, в случае, заполнить его натуральной и свежей водой.
	Чалда кофе с дефектом.	Заменить чалду в фильтродержателе.
	Разрыв чалды кофе.	Снять фильтродержатель для чалд, прочистить корпус с помощью губки и вставить новую чалду.
Кофе получился слишком водянистым и холодным.	Кофейная смесь слишком крупного помола.	Для получения более концентрированного и горячего кофе, необходимо использовать смесь более тонкого помола. В любом случае эта проблема устраняется при помощи системы Thermoseam®, которая гарантирует получение всегда горячего кофе и богатую кремовую пенку, даже если кофе будет перемолат крупно.

Дата изготовления указана на корпусе изделия в зашифрованном виде SN wk/yrabcdefg, где wk – неделя производства yr – год производства abcdefg – серийный номер изделия.

Соответствует требованиям ТР ТС 004/2011 О безопасности низковольтного оборудования, утвержден Решением Комиссии Таможенного союза №768 от 16 августа 2011 года ТР ТС 020/2011 «Электромагнитная совместимость технических средств», утвержден Решением Комиссии Таможенного союза №879 от 9 декабря 2011 года Информация о сертификации в приложении к гарантийному талону и/или на упаковке изделия.

220-240В ~ 50Гц - 850Вт - Класс I - IPX0

Импортер: ООО «Медиатех»,
Юридический адрес: 127006, город Москва, улица Садовая-Триумфальная, дом 16, строение 3, ПОМ. I, КОМ 2
Фактический адрес: 119048, г. Москва, ул. Усачева, д.29, корпус 3, пом.II, ком.3

Изготовитель: De' Longhi Appliances Srl /«Делонги Апплаенсис СРЛ» Адрес: 50013 Италия, Флоренция, Кампи Бизенцио, Виа С. Куирико 300.

Список организаций, уполномоченных изготовителем на работу с претензиями потребителей и сервисным обслуживанием, размещен на сайте: <http://www.ariete.net/ru/assistance>
Горячая линия Ariete +7915165611

Товар поставляется в собранном виде, специальных требований к перевозке и хранению не установлено.

Утилизировать в соответствии с законодательством места реализации.

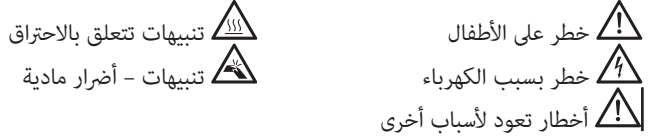
Гарантийный срок 2 года. Срок службы изделия 2 года.

Информация о сертификации в приложении к гарантийному талону и/или на упаковке изделия.

بخصوص هذا الكتيب

على الرغم من أن الأجهزة مصنوعة حسب المقاييس المحددة من قبل مجموعة الدول الأوروبية، ومحمية في جميع الأجزاء التي يمكن أن تشكل مصدر للخطر، يجب قراءة هذه التنبيهات بحرص واستعمال الجهاز فقط للغرض الذي صنع من أجله، لمنع وقوع الحوادث والأضرار. احتفظ بهذا الكتيب للاطلاع عليه في المستقبل وعند الحاجة. أرفق هذه التعليمات مع الجهاز في حالة بيعه أو إهدائه للغير.

المعلومات الواردة في هذا الكتيب، مميزة بالرموز التالية:



الغرض من الجهاز

يمكن استعمال ماكينة Café Retrò من أجل إعداد القهوة والكيوتشينو؛ وبما أنها توفر ماء ساخن، يمكن أيضاً استعمالها من أجل إعداد الشاي والمشروبات. صمم هذه الماكينة فقط للاستعمالات المنزلية، وبالتالي يجب عدم استعمالها لأغراض تجارية أو صناعية.

لا يتحمل الصانع أي مسؤولية عن الأضرار الناتجة عن استعمال الجهاز بطريقة غير لائقة. زيادة على ذلك، يؤدي الاستعمال الغير لائق للجهاز إلى إبطال شهادة الضمان، مهما كانت صيغتها.

الأخطار القائمة

لا تسمح المواصفات الإنشائية لهذا الجهاز الذي يشكل موضوع هذه النشرة، من حماية المستخدم من التدفق المباشر للبخار أو الماء الساخن.

 **تنبيه!**
خطر الاحتراق- لا توجه البخار والماء المتدفق باتجاه الغير. اقبض الأنبوب الذي يخرج منه البخار أو الماء فقط على الجزء المصنوع من البلاستيك.

تنبيهات الأمان

اقرأ بحرص التعليمات قبل الاستعمال.

- هذا الجهاز مصمم فقط للاستعمال المنزلي، وبالتالي يجب عدم استعماله لأغراض تجارية أو صناعية.
- لا تتحمل الشركة المصنعة أي مسؤولية عن الأضرار الناتجة عن استعمال الجهاز بشكل خاطئ أو لأغراض مختلفة عن الأغراض المبينة في هذا الكتيب.
- ينصح الاحتفاظ بمواد التغليف الأصلية، لأن الصيانة المجانية لا تتضمن العطب الناتج عن تغليف المنتج بمواد غير لائقة أثناء نقله إلى مركز الصيانة المرخص.
- الجهاز مطابق لنظم مجموعة الدول الأوروبية رقم ١٩٣٥/٢٠٠٤ الصادرة بتاريخ ٢٧/١٠/٢٠٠٤ والمتعلقة بالمواد الملامسة للأغذية.

خطر على الأطفال

- يمكن استعمال الجهاز من قبل الأطفال الذين تزيد أعمارهم عن ٨ سنوات، شريطة أن يتم مراقبتهم من قبل الشخص المسؤول عنهم أو إذا تم تعليمهم على استعمال الجهاز بشكل آمن وأدركوا الأخطار المعرضين لها أثناء الاستعمال.
- أعمال التنظيف والصيانة التي تأتي ضمن مهام المستخدم، يجب أن لا يقوم بها أولاد تقل أعمارهم عن ٨ سنوات، وشريطة أن يتم مراقبتهم من قبل الشخص المسؤول عنهم. يجب عدم السماح للأطفال باللعب في الجهاز.
- يجب حفظ الجهاز والكيل الكهربائي بعيداً عن الأطفال الذين تقل أعمارهم عن ٨ سنوات.
- لا تترك مواد التغليف في متناول الأطفال، لأنها تشكل مصدر خطر عليهم.

• عند التخلص من هذا الجهاز بشكل نهائي، يجب العمل على منع استعماله من خلال قص كبل التغذية الكهربائية. زيادة على ذلك، يجب اتخاذ التدابير اللازمة، بحيث لا تشكل بعض أجزاء من الجهاز خطر على الأطفال في حالة اللعب به.

⚠️ خطر بسبب الكهرباء

- يمكن استعمال الجهاز من قبل الأشخاص التالذين لا يملكون كامل قواهم الفيزيائية أو الحسية أو العقلية، شريطة أن يتم مراقبتهم من قبل الشخص المسؤول عنهم أو إذا تم تعليمهم على استعمال الجهاز بشكل آمن وأدركوا الأخطار المعرضين لها أثناء الاستعمال.
- قبل توصيل الجهاز بالشبكة الكهربائية، تحقق من أن الفلطيّة المبيّنة على بطاقة المعلومات التي تجدها أسفل الماكينة مطابقة لفلطيّة الشبكة الكهربائية.
- استعمال الوصلات الكهربائية الغير مخصصة من قبل الشركة الصانعة، ممكن أن يؤدي إلى وقوع أضرار وحوادث.
- أفضل الجهاز عن الشبكة الكهربائية قبل تعبئة الخزان بالماء.
- في حالة تلف الكبل الكهربائي، يجب استبداله من قبل الشركة الصانعة أو من قبل قسم الصيانة الفنية التابع لها وفي جميع الأحوال من قبل شخص مؤهل لمثل هذه الأعمال، لتحاشي وقوع أي نوع من الأخطار.
- يجب عدم ملامسة الأجزاء المشحونة بالكهرباء للماء: يمكن أن يؤدي ذلك إلى حدوث عطل تماس!
- اسحب القابس من المأخذ الكهربائي، عند القيام بأي عملية تنظيف أو صيانة.
- لا تغسّل الجهاز في الماء أو في سوائل أخرى.
- أطفأ الجهاز دافماً، ثم افصل القابس عن المأخذ الكهربائي قبل البدء بتعبئة الخزان بالماء.

⚠️ أخطار تعود لأسباب أخرى

- لا ترفع الجهاز من خلال مسكه بواسطة خزان الماء أو الحوض، بل امسك الجهاز من جسمه.
- اختار مكان مضاء بالقدر الكافي ونظيف، وحيث يكون من السهل الوصول إلى المأخذ الكهربائي.
- لا تضع في الخزان كمية زائدة من الماء.
- لا تترك الجهاز بدون مراقبة أثناء وصله بالشبكة الكهربائية.
- يجب وضع الجهاز على سطح مستقر أثناء الاستعمال والراحة.
- يجب عدم استعمال الجهاز في حالة سقوطه على الأرض وظهور علامات تلف عليه أو تسرب الماء منه. لا تستعمل الجهاز إذا كان الكبل أو القابس الكهربائي متلفان أو إذا كان الجهاز نفسه متلف. جميع عمليات الإصلاح، بما فيها استبدال كبل التغذية الكهربائية، يجب أن تتم فقط من قبل مركز الخدمات التابع لشركة Ariete أو من قبل خبراء مخولين من قبل شركة Ariete، لتلاشي وقوع أي خطر.

⚠️ تنبيهات تتعلق بالاحتراق

- لا توجّه البخار أو الماء الساخن المتدفق باتجاه أجزاء من جسمك؛ استعمل أنبوب البخار/الماء الساخن بحذر: خطر الاحتراق!
- يجب عدم لمس الأجزاء المعدنية الخارجية أثناء عمل الجهاز، خوفاً من الاحتراق.
- يمكن أن يعود عدم خروج الماء من حامل الفلتر إلى سداد فلتر. وفي هذه الحالة أبعده حامل الفلتر ببطء، خوفاً من أن يؤدي الضغط المتبقي إلى رش الماء. بعد ذلك، أبعده حامل الفلتر ببطء لأن الضغط المتخلف ممكن أن يحدث رذاذ أو رش الماء. عند ذلك، ابدأ بعملية التنظيف حسب ما هو مبين في الفقرة المحددة لهذا الغرض.

⚠️ تنبيهات - أضرار مادية

- ضع الماكينة على سطح ثابت، وبشكل يضمن عدم انقلابها.
- لا تضع مطلقاً داخل حامل فلتر الأقراص أشياء تختلف عن الأقراص. يمكن أن يلحق ذلك أضرار كبيرة في الجهاز.
- استعمل فقط أقراص قهوة تحمل الماركة E.S.E.
- لا تستعمل الماكينة بدون ماء، لأن المضخة تحترق في هذه الحالة.
- لا تملأ الخزان بالماء الساخن أو بماء الغليان.

- لا تضع الماكينة على سطح ساخن جداً أو بالقرب من اللهب خوفاً من تلف جسم الماكينة.
- يجب عدم ملامس الكبل الكهربائي للأجزاء الحارة من الماكينة.
- لا تستعمل مياه غازية (مضاف إليها ثاني أكسيد الكربون).
- لا تضع في الفلتر عناصر تختلف عن القهوة المطحونة. يمكن أن يلحق ذلك أضرار كبيرة في الجهاز.
- لا تترك الماكينة في بيئة تقل درجة حرارتها عن ٠ درجة مئوية/٣٢ فهرنهايت، خوفاً من تجمد الماء المتبقي في الغلاية وإلحاق أضرار.
- لا تستعمل الماكينة في الهواء الطلق.
- لا تترك الجهاز معرض للعوامل الجوية (المطر والشمس وغيرها...).
- بعد فصل القابس عن المأخذ الكهربائي، وبعد أن تبرد الأجزاء الساخنة، يجب تنظيف الجهاز فقط بواسطة ممسحة غير حاكّة ومرطبة بالماء بشكل خفيف، مع إضافة بعض القطرات من منظف محايد وغير ضارّ (لا تستعمل مطلقاً مذيبيات تؤدي إلى تلف البلاستيك).
- للتخلص من المنتج بالشكل الصحيح، وحسب ما تنص عليه التعليمات الأوروبية رقم ١٩/٢٠١٢ يرجى قراءة الورقة الخاصة لهذا الغرض والمرفقة مع المنتج.

احتفظ دائماً بهذه التعليمات

مواصفات الجهاز

- A - حامل فلتر
- B - قفّارة
- C - قرص مثقوب من السيليكون (Thermocream*)
- D - فلتر ١ فنجان/قرص
- E - فلتر ٢ فنجان/قرص
- F - كبل التغذية الكهربائية + قابس
- G - خزان ماء قابل للسحب
- H - أداة Maxi Cappuccino وقلم توزيع الماء/البخار
- I - شبكة قابلة للسحب لاستناد الفناجين
- J - زرّ الإشعال
- K - صندوق لتجميع القطرات
- L - مقياس/ضاغط للقهوة
- M - قبضة توزيع البخار
- N - إشارة ضوئية تدل على درجة حرارة الغلاية
- O - المفتاح الكهربائي للبخار
- P - ثرمومتر لقياس درجة حرارة سخّانة الماء (مئوية وفهرنهايت)
- Q - المفتاح الكهربائي لتوزيع القهوة
- R - إشارة ضوئية تدل على التشغيل

معلومات فنية

تحتوي لوحة المعلومات المتواجدة أسفل قاعدة الماكينة على المعلومات الفنية التالية:

- الصانع والعلامة CE
- فلتية التغذية الكهربائية (فولت) والتردد (هيرتز)
- الموديل (Mod).
- القدرة الكهربائية الممتصة (واط)
- رقم المجموعة (SN)
- رقم هاتف قسم الرعاية والصيانة
- عند الاتصال بمركز الرعاية والصيانة، يجب ذكر الموديل ورقم الماكينة.

تشغيل الماكينة

تحقق من أن فلتية الشبكة الكهربائية مساوية للفلطية المبيّنة على لوحة المعلومات الفنية للجهاز. ضع الماكينة على سطح مستوي. اغسل الخزان. اغسل الخزان عند استعماله لأول مرة، ثم املئه بالماء الطبيعي الطازج (١ لتر كحد أقصى)، مع مراعاة من بعدها إدخاله بشكل جيد داخل مقوّره (شكل ٣). أنبوب الامتصاص يجب أن يتواجد داخل الخزان.

تشغيل الماكينة لأول مرة

بعد الانتهاء من ملئ الخزان بالماء الطبيعي الطازج، أدخل القابس في المأخذ الكهربائي الذي يجب أن يكون مؤرّض. شغل الماكينة من خلال الضغط على الرزر (J) شكل ١. تشعل الإشارة الضوئية (R) لكي تدل على أن الماكينة شغالة.

عند تشغيل الماكينة لأول مرة أو تشغيلها بعد فترة طويلة من التوقف عن العمل، ينصح بإخراج فنجان من الماء على الأقل من دورة ماء السخانة.

ضع تحت موزع القهوة وتحت أداة Maxi Cappuccino وعاء بسعة نصف لتر كحد أدنى (شكل ٥). ضع المفتاح الكهربائي (Q) على وضعية القهوة (☑). انتظر إلى حين أن يخرج الماء من مكان شبك حامل الفلتر. افتح قبضة توزيع البخار (M) واترك الماء يخرج من أداة Maxi Cappuccino. عند الانتهاء من عملية التوزيع، ضع المفتاح الكهربائي (Q) باتجاه الأعلى. أغلق قبضة توزيع البخار. انتظر إلى حين أن تشعل الإشارة الضوئية (N). تصبح الماكينة في هذه الحالة جاهزة لإعداد القهوة.

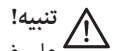
طريقة إعداد القهوة

بواسطة قهوة مطحونة

أدخل مقطر القهوة (B) وقرص السيليكون المثقوب (C) وفلتر ٢ فنجان (E) أو فلتر ١ فنجان (D) في حامل الفلتر (A) (شكل ٦). يمكن إدخال قرص السيليكون المثقوب على مقطر القهوة فقط باتجاه واحد. ضع جرعة من القهوة في الفلتر واضغط بشكل خفيف بواسطة الأداة الخاصة لهذا الغرض: املاً مقياسين بشكل تام لإعداد فنجانين من القهوة، بينما املاً مقياس واحد لإعداد فنجان واحد من القهوة. اشبك حامل الفلتر في المقر الخاص به. شد حامل الفلتر بشكل جيد من خلال لفّه من اليسار نحو اليمين، مع مراعاة شبكه بشكل جيد على الفلنشة (شكل ٨).

في حالة وضع كمية زائدة من القهوة داخل الفلتر، يصبح من الصعب في هذه الحالة لفّ حامل الفلتر، و/أو أثناء توزيع القهوة، يمكن أن يتسرب قليل من القهوة من حامل الفلتر.

ينصح بتزك حامل الفلتر في مقره لبضع دقائق إلى حين أن يسخن قبل البدء بإعداد القهوة، لكي يتم الحصول بهذا الشكل على قهوة ساخنة حتى عند إعداد أول فنجان من القهوة. لا تحتاج إلى ذلك عند إعداد فنجانين القهوة اللاحقة. انتظر إلى حين أن تشعل الإشارة الضوئية (N). ضع المفتاح الكهربائي (Q) على وضعية القهوة (☑): تبدأ القهوة بالخروج من فوهات حامل الفلتر. عند الانتهاء من عملية التوزيع، ضع المفتاح الكهربائي (Q) باتجاه الأعلى. الجرعة القصوى لفنجان من القهوة هي ٥٠ مليلتر.



تنبيه! على غرار ماكينات القهوة المهنية، لا تبعد حامل الفلتر عند إدخال المفتاح الكهربائي للتوزيع (في وضعية قهوة ☑).

تنبيه!

عند الانتهاء من إعداد القهوة، انتظر عشرة ثواني قبل سحب حامل الفلتر. لإبعاد حامل الفلتر، يجب لفّه ببطء من اليمين نحو اليسار خوفاً من رش الماء أو القهوة.

إذا خرج قليل من البخار أثناء مرحلة الانتظار من حامل الفلتر، فيجب عدم القلق واعتبار هذه الظاهرة طبيعية. الإشارة الضوئية (N) تطفأ وتشعل بشكل دوري، مما يدل بحد ذاته على تدخل ترموستات الغلاية، والذي يحافظ على درجة حرارة الماء المناسبة (بحدود ١٠٠ مئوية/٢١٠ فهرنهايت لإعداد القهوة و ١٥٠ مئوية تقريباً/٣٠٠ فهرنهايت لتوزيع البخار). ينصح ببدائية توزيع فجان القهوة الأول أو الفناجين اللاحقة، فقط عندما تكون الإشارة الضوئية (N) المذكورة مشعلة.

كيفية إعداد القهوة بواسطة القرص

إعداد القهوة بواسطة القرص، يجب استعمال الفلتر الخاص ١ فجان/قرص (D) الموزّد مع الماكينة بالطريقة التالية:

- ١ ضع القرص داخل الفلتر (شكل ١٧).
 - ٢ ادفع القرص بالأصابع باتجاه الداخل. يجب أن يكون قرص القهوة متمركز بشكل جيد داخل الفلتر.
 - ٣ يمكن الآن إدخال حامل الفلتر في مقرّه. شدّ حامل الفلتر، مع التأكد بأنك شبكته على الفلنشة (شكل ٨).
 - ٤ عند الانتهاء من إعداد القهوة، وأثناء إبعاد حامل الفلتر، يمكن أن يبقى القرص محشور في الجزء العلوي من الماكينة. ولكي يتم إبعاده، أحنى حامل الفلتر كما هو مبين في الشكل وبشكل يسمح من هبوط القرص على حامل الفلتر نفسه (شكل ١٨).
- للحصول دائماً على قهوة ممتازة يجب دائماً شراء أقراص تحمل ماركة E.S.E.
- إذا كان قرص القهوة غير مدخل بشكل جيد أو إذا كان حامل الفلتر غير مشدود بشكل جيد، يمكن في هذه الحالة أن تتسرب قطرات من الماء من حامل الفلتر نفسه.

وظيفة الإطفاء الذاتي

إذا كانت الماكينة مشعلة ولا يتم استخدامها، بعد ٣٠ دقيقة تقريباً يتم تفعيل وظيفة الإطفاء الذاتي. تضع هذه الوظيفة الماكينة في وضعية standby. إشارة الإشعال (R) مطفأة. لإعادة إشعال الماكينة، اضغط من جديد على زرّ الإشعال (J).

ملئ الخزان بالماء أثناء الاستعمال

لا تحتاج إلى عمليات خاصة عندما ينتهي الماء داخل الخزان، لأن الماكينة مزودة بصمام للتشغيل-الذاتي. يكفي بعد سحب القابس من المأخذ الكهربائي، تناول الخزان وملئه من جديد بالماء الطبيعي الطازج.

طريقة إعداد الكبوتشينو

إعداد الكبوتشينو أو شوكولاتة ساخنة أو تسخين أي مشروب آخر، ضع المفتاح الكهربائي (O) على وضعية البخار (☁️) وانتظر إلى حين أن تشعل الإشارة الضوئية (N)، والتي تدل بحد ذاتها على أن الغلاية وصلت إلى درجة الحرارة المناسبة لتوزيع البخار (تقريباً ١٥٠ مئوية/٣٠٠ فهرنهايت).

إذا خرج قليل من البخار أثناء مرحلة الانتظار من حامل الفلتر، فيجب عدم القلق واعتبار هذه الظاهرة طبيعية. ضع كاس تحت أداة Maxi Cappuccino. لف قبضة توزيع البخار (M): يخرج في البداية قليل من الماء، ومن بعدها دفعة قوية من البخار.

أغلق قبضة توزيع البخار (M) لإيقاف تدفق البخار، ثم ضع كأس تحت أداة Maxi Cappuccino إربيق الحليب المطلوب تسخينه (شكل ١٢). أغطس القلم حتى النهاية داخل إربيق الحليب، ثم افتح من جديد قبضة توزيع البخار (M) إلى غاية أن تحصل على النتيجة المطلوبة. وأثناء هذه العملية، يلاحظ أن الإشارة الضوئية (N) تشعل وتطفأ بشكل دوري، مما يدل بحد ذاتها على تدخل ترموستات السخانة الذي يحافظ على درجة الحرارة اللازمة لخروج البخار.

من المستحسن توزيع البخار فقط عندما تكون الإشارة الضوئية مشعل. بعد كل مرة يتم فيها استعمال الماكينة، أخرج البخار بلضع ثواني، لكي تنظف الثقب بهذا الشكل من بقايا الحليب.

أغلق قبضة توزيع البخار (M). عند الانتهاء من توزيع الكبتوشينو، ضع المفتاح الكهربائي (O) باتجاه الأعلى لاستثناء وظيفة توزيع البخار.

استخدام الماكينة من جديد لإعداد القهوة

إعداد القهوة بعد تحضير الكبتوشينو، يجب إعادة السخانة إلى درجة الحرارة المناسبة لإعداد القهوة، وذلك من خلال إجراء العملية التالية: ضع المفتاح الكهربائي (O) باتجاه الأعلى من أجل تبريد الغلاية وانتظر إلى حين تطفأ الإشارة الضوئية (N) وتشعل من جديد. للإسراع في تبريد السخانة، يمكن العمل على النحو التالي: ضع كأس تحت أداة Maxi Cappuccino. ضع المفتاح الكهربائي (Q) على وضعية (☐); لَف قبضة توزيع البخار (M): يؤدي ذلك إلى خروج الماء إلى غاية أن تطفأ الإشارة الضوئية (N). عند ذلك، أغلق قبضة توزيع البخار (M) وضع المفتاح الكهربائي (Q) باتجاه الأعلى. انتظر إلى حين أن تشعل الإشارة الضوئية (N). الماكينة جاهزة من جديد لإعداد القهوة.

طريقة إعداد الشاي والمشروبات الأخرى التي تنقع بالماء


بعد أن تنتهي من إجراء العمليات المبينة في الفصل "المراحل الأولية للاستعمال" ضع كأس تحت أداة Maxi Cappuccino. ضع المفتاح الكهربائي لتوزيع القهوة (Q) على وضعية (☐). لَف قبضة توزيع البخار (M); بهذا الشكل يخرج ماء ساخن من أداة Maxi Cappuccino. الجرعة القصوى لإعداد كأسين من الشاي هي ٢٠٠ مليلتر.

نصائح من أجل الحصول على قهوة إكسپريسو إيطالية ممتازة

يجب الضغط بشكل خفيف على القهوة المطحونة المتواجدة في حامل الفلتر. يعتمد مستوى تركيز القهوة (ثقيلة أو خفيفة) على درجة طحن القهوة وعلى كمية القهوة المتواجدة في حامل الفلتر. تحتاج القهوة إلى بضع ثواني لكي تهبط داخل الفناجين. وإذا زادت هذه المدة، فهذا يعني أن القهوة مطحونة بشكل ناعم جدا أو القهوة مضغوطة بشكل زائد.

تنظيف الماكينة

تنبيه!  يجب أن تتم جميع عمليات النظافة المبينة لاحقا عندما تكون الماكينة مطفاة والقابس مفصول عن المأخذ الكهربائي.

تنبيه!  يتم الحفاظ على سلامة الماكينة وعملها بشكل جيد لمدة طويلة من الوقت إذا جرت لها عمليات صيانة وتنظيف بشكل منتظم. لا تغسل مطلقا أجزاء الماكينة. داخل غسالة الصحون. لا تستعمل ماء متدفق بشكل مباشر.

تنبيه!  يجب أن تتم أي عملية على الماكينة وهي باردة.

تنظيف فلترات القهوة

تحقق من عدم انسداد الثقوب، وإذا وجدتها مسدودة يجب تنظيفها بواسطة الفرشاة (شكل ١٣). أخرج ماء يغلي من حامل الفلتر، وذلك من خلال إدخال الفلتر بدون قهوة، بحيث يتم بهذا الشكل إذابة وتنظيف بقايا القهوة أو الشوائب المتخلفة.

تنبيه!  فك وأبعد حامل الفلتر ببطء، لأن الضغط المتخلف يمكن أن يؤدي إلى رشق أو تدفق السوائل.

ينصح بتنظيف الفلتر بشكل جيد كل ٣ شهور تقريبا، وذلك من خلال استعمال أقراص مسحوق الغسيل المعروفة باسم COFFEE CLEAN، التي تنتجها شركة Ariete والمتوفرة في مراكز البيع ومراكز الصيانة المخولة من قبل الشركة، وذلك من خلال اتباع التعليمات المتوفرة في علبة مسحوق الغسيل. وبدلا عن ذلك، يمكن استعمال أقراص مسحوق

AR

الغسيل البسيطة (خالية من مواد التلميع أو المضافات الكيماوية الأخرى)، التي تستعمل عادة لغسالة الصحون، وذلك حسب الطريقة التالية:

- أدخل قرص من مسحوق الغسيل الخاص بغسالة الصحون في الفلتر (بدون قهوة) عندما تكون الماكينة ساخنة بشكل جيد (بعد ٥ دقائق من التسخين).
 - اشبك حامل الفلتر بالماكينة، ثم ضع وعاء تحت حامل الفلتر.
 - ضع المفتاح الكهربائي (Q) على وضعية (☑) للبدء بتوزيع الماء لمدة ١٥-٢٠ ثانية.
 - وأوقف خروج الماء، ثم اترك القرص يأخذ مفعوله لمدة ١٥ دقيقة على الأقل، مع ترك حامل الفلتر مدخل بالماكينة.
 - أعد عملية توزيع الماء، من خلال تشغيل المضخة لمدة ١٥-٢٠ ثانية، وتركها تترتاح لمدة ١٥-٢٠ ثانية أخرى، وإلى غاية نفاذ خزانين من الماء.
 - أبعد حامل الفلتر من الماكينة، ثم اسحب الفلتر واشطفه بشكل جيد تحت الماء الجاري للحنفية.
 - أطفأ الماكينة، ثم افصل الكبل عن المأخذ الكهربائي، ومن بعدها نظّف بواسطة ممسحة المقرّ الذي يشبك فيه حامل الفلتر، لكي تزيل مسحوق الغسيل المتخلف في الدش.
 - شغل الماكينة، ثم اشبك حامل الفلتر من جديد، ومن بعدها أخرج ٢ فنجان من الماء على الأقل لإتمام عملية الشطف.
- في حالة استعمال ماكينة القهوة يومياً، ينصح بتنظيفها كل ثلاثة شهور على الأقل.

تنظيف قرص السيليكون

اغسل قرص السيليكون (C) تحت الماء الجاري، مع ثنيه على الجوانب لتحرير الثقب المركزي من بقايا دقيق القهوة (شكل ١٤).

تنظيف مقرّ حامل الفلتر

مع الاستعمال، يمكن أن تتخلف حثالة القهوة في المقرّ الذي يشبك فيه حامل الفلتر، وبالتالي يجب إبعادها من خلال استعمال عود نكش الأسنان وممسحة إسفنجة (شكل ١٥) أو ترك الماء يجري بدون شبك حامل الفلتر (شكل ٤).

تنظيف أداة Maxi Cappuccino



اتبع العمليات المبينة لاحقاً عندما يكون الأنبوب المطلي بالكروم بارد خوفاً من الاحتراق.

فكّ الآليّة (H) عن الأنبوب، ثم اغسلها بالماء الجاري. يمكن تنظيف الأنبوب بواسطة ممسحة غير حاكّة. أعد تركيب آليّة إعداد الكبتوشينو من خلال لفّها إلى غاية نهاية المسار. عند الضرورة، استعمل دبوس لتنظيف ثقب خروج البخار. في كل مرة يتم فيها استعمال الماكينة، أخرج البخار لوضع ثواني لتحرير الثقب من الترسبات.

تنظيف الخزان

ينصح تنظيف داخل الخزان بشكل دوري ومن خلال استعمال ممسحة إسفنجة أو قطعة قماش رطبة.

تنظيف الشبكة وصندوق تجميع القطرات

تذكر تفريغ صندوق تجميع القطرات (K) بين الحين والآخر.

أبعد الشبكة (I) واغسلها تحت الماء الجاري؛ اسحب صندوق تجميع القطرات (K) من الماكينة، ثم فرغه واغسله تحت الماء الجاري.

تنظيف جسم الماكينة



نظّف الأجزاء الثابتة من الماكينة من خلال استعمال ممسحة رطبة وغير حاكّة خوفاً من تلف جسم الماكينة.

إزالة الترسبات الكلسية

يتم الحفاظ على الماكينة لمدة طويلة من الوقت من خلال تنظيفها بشكل منتظم والحد من تشكيل الترسبات الكلسية بداخلها. ولكن في حالة عمل الماكينة بطريقة شاذة بعد فترة من الوقت نتيجة لاستعمال ماء قاسي يحتوي على نسبة عالية من الكلس، يجب في هذه الحالة العمل على إزالة الترسبات الكلسية للتخلص من العمل الشاذ للماكينة. ولهذا الغرض يستعمل فقط منتج NOCAL المكون من حامض الستريك والذي تنتجه شركة Ariete. يمكن العثور على هذا المنتج بسهولة في مراكز الصيانة التابعة لشركة Ariete. تتحمل شركة Ariete أي مسؤولية عن الأضرار التي تلحق بالمركبات الداخلية لماكينة القهوة، نتيجة لاستعمال منتجات غير لائقة تحتوي على مضافات كيميائية. إذا دعت الحاجة لإزالة الترسبات الكلسية، يجب التقيد بالتعليمات المرفقة مع المنتج الخاص لهذا الغرض.

إيقاف الماكينة عن العمل

في حالة إيقاف الماكينة عن العمل، يجب فصلها عن الشبكة الكهربائية وتفريغ الخزان من الماء وتفريغ حوض تجميع القطرات وتنظيفه (راجع فقرة "تنظيف الماكينة").
في حالة تحطيم الماكينة بعد انتهاء عمرها، يجب العمل في هذه الحالة على فرز المواد المصنوعة منها والتخلص منها حسب تركيبها وحسب النظم والقوانين المحلية السائدة.

إرشادات لحل بعض المشاكل

تنبيه!



في حالة عمل الماكينة بطريقة شاذة، يجب على الفور إطفائها وسحب القابس من المأخذ الكهربائي.

المشاكل	السبب الممكن	ما العمل
الماكينة لا توزع ماء يغلي للمشروبات المنقوعة.	يحتتمل دخول هواء في دورة الماء، مما أدى إلى إبطال عمل المضخة.	تحقق من أن الخزان مركب بشكل جيد، وأن مستوى الماء لم يهبط دون الحد الأدنى المبين على الخزان نفسه. أعد العمليات المبيّنة في فقرة "المراحل الأولية للاستعمال".
	ثقب القلم الذي يخرج منه البخار مسدود.	أبعد الترسبات التي أدت إلى انسداد ثقب القلم بواسطة دبوس.
لا يخرج بخار من الماكينة.	يوجد ماء قليل، وبالتالي المضخة لا تشفط.	تحقق من أن مستوى الماء منتظم داخل الخزان، ثم أضف ماء طبيعي طازج عند الضرورة.
	ثقب القلم الذي يخرج منه البخار مسدود.	أبعد الترسبات التي أدت إلى انسداد ثقب القلم بواسطة دبوس.
القهوة تتسرّب من جوانب حامل الفلتر.	يحتتمل وضع كمية زائدة من القهوة المطحونة في حامل الفلتر، مما منع من شدّ حامل الفلتر في مقرّه حتى النهاية.	فك وأبعد حامل الفلتر ببطء، لأن الضغط المتخلف يمكن أن يؤدي إلى رشق أو تدفق السوائل. نظّف طوق منع التسرب من بقايا القهوة بواسطة عود نكش الأسنان وممسحة من الإسفنج (شكل ١٥). أعد العملية، مع مراعاة وضع كمية صحيحة من القهوة داخل الفلتر.
	توجد بقايا من القهوة على طوق منع التسرب المركب في المقرّ الذي يشبك به حامل الفلتر.	نظّف طوق منع التسرب من بقايا القهوة بواسطة عود نكش الأسنان وممسحة من الإسفنج (شكل ١٥).
	ثقوب الفلتر الذي يحتوي على القهوة المطحونة مسدودة.	فك وأبعد حامل الفلتر ببطء، لأن الضغط المتخلف يمكن أن يؤدي إلى رشق أو تدفق السوائل. نظّف ثقوب الفلتر المسدودة بواسطة فرشاة أو دبوس. اغسل الفلتر من خلال استعمال أقراص COFFEE CLEAN التي تنتجها شركة Ariete مع اتباع التعليمات المبيّنة في العلبة.
	القرص غير صالحة.	استبدل القرص المتواجد في حامل الفلتر.

AR

<p>شغل الماكينة بدون حامل الفلتر لكي يخرج الماء بهذا الشكل. إذا لم يخرج الماء بشكل متجانس من جميع الثقوب، يجب العمل على تنظيف الماكينة من الترسبات الكلسية بواسطة منتج NOCAL الذي تنتجه شركة Ariete والذي يمكن الحصول عليه من مراكز الصيانة التابعة للشركة مع التقيد بالتعليمات المبينة في العلبة.</p>	<p>ثقوب القرص المثقوب المتواجد في مقرّ شبك حامل الفلتر مسدودة.</p>	<p>القهوة لا تخرج أو تخرج بشكل بطيء للغاية.</p>
<p>فك وأبعد حامل الفلتر ببطء، لأن الضغط المتخلف يمكن أن يؤدي إلى رشق أو تدفق السوائل. نظّف ثقوب الفلتر المسدودة بواسطة فرشاة أو دبّوس. اغسل الفلتر من خلال استعمال أقراص COFFEE CLEAN التي تنتجها شركة Ariete مع اتباع التعليمات المبينة في العلبة.</p>	<p>ثقوب الفلتر الذي يحتوي على القهوة المطحونة مسدودة.</p>	
<p>حاول استعمال قهوة مطحونة بشكل أخشن.</p>	<p>القهوة المطحونة ناعمة جدا.</p>	
<p>اضغط القهوة داخل الفلتر بمعدل أقل.</p>	<p>القهوة المطحونة مضغوطة بشكل زائد.</p>	
<p>أدخل الخزان بشكل جيد من خلال دفعه حتى النهاية.</p>	<p>الخزان غير مدخل بشكل جيد.</p>	
<p>تحقق من أن مستوى الماء منتظم داخل الخزان، ثم أضف ماء طبيعي طازج عند الضرورة.</p>	<p>يوجد ماء قليل، وبالتالي المضخة لا تشفط.</p>	
<p>استبدل القرص المتواجد في حامل الفلتر.</p>	<p>القرص غير صالحة.</p>	
<p>أبعد حامل الفلتر الخاص بالأقراص، ونظف المقر بواسطة ليفة إسفنج، ثم أدخل قرص جديد.</p>	<p>القرص مكسورة.</p>	
<p>للحصول على قهوة مركزة (ثقيلة) وساخنة، يجب استعمال قهوة مطحونة بشكل أنعم.</p>	<p>القهوة مطحونة بشكل خشن جدا.</p>	<p>القهوة خفيفة جدا وباردة.</p>
<p>في جميع الأحوال، يتم التخلص من هذه المشكلة بفضل نظام "ثيرموكريم" الذي يضمن الحصول على قهوة ساخنة جدا ودسمة حتى لو كانت القهوة مطحونة بشكل خشن.</p>		