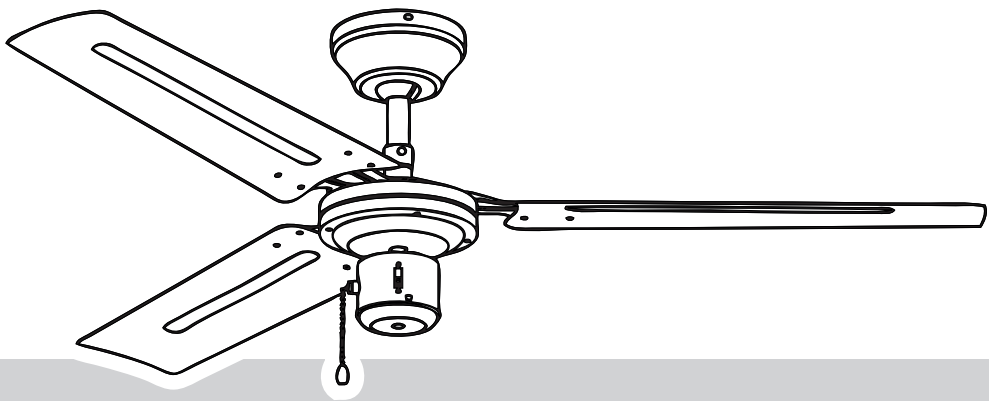


# **BESTRON<sup>®</sup>**

DT48C



**NL** Handleiding plafondventilator

**FR** Mode d'emploi ventilateur de plafond

**DE** Gebrauchsanweisung Deckenventilator

**EN** Instruction manual ceiling fan



60W, 220-240V ~ 50Hz



v171108-03



## VEILIGHEIDSVOORSCHRIFTEN - Algemeen

---

- Lees de gebruiksaanwijzing goed door en bewaar deze zorgvuldig.
- Gebruik dit apparaat alleen zoals beschreven in deze gebruiksaanwijzing.
- Dit apparaat mag worden gebruikt door kinderen ouder dan 8 jaar en personen met verminderde lichamelijke, zintuiglijke of geestelijke vermogens of gebrek aan ervaring en kennis, maar alleen onder toezicht of als ze instructie hebben gekregen over het veilig gebruik van het apparaat en de mogelijke gevaren ervan begrijpen.
- Kinderen moeten in de gaten gehouden worden om er zeker van te zijn dat ze niet met het apparaat spelen.
- Reiniging en onderhoud moeten niet worden gedaan door kinderen, behalve als zij ouder dan 8 jaar zijn en onder toezicht staan.
- Houd het toestel en de kabel buiten bereik van kinderen tot 8 jaar oud.
- Laat reparaties uitvoeren door een gekwalificeerde monteur. Probeer nooit zelf het apparaat te repareren.

## VEILIGHEIDSVOORSCHRIFTEN - Elektriciteit en warmte

---

- Controleer of de netspanning overeenkomt met de aangegeven netspanning op het typeplaatje van het apparaat.
- Het apparaat mag niet gebruikt worden wanneer het apparaat of het aansluitsnoer zichtbaar beschadigd zijn. Bied in zo'n geval het apparaat ter controle of reparatie aan een gekwalificeerde monteur aan.
- Omdat voor de vervanging van het aansluitsnoer speciaal gereedschap nodig is, mag bij beschadiging van het aansluitsnoer, deze uitsluitend door een gekwalificeerde monteur vervangen worden.
- Ondeskundig uitgevoerde reparaties kunnen gevaarlijke gevolgen hebben.
- Zorg ervoor dat het apparaat nooit is afgedekt.

## VEILIGHEIDSVOORSCHRIFTEN - Gebruik

---

- Gebruik het apparaat nooit in de buitenlucht of in een badkamer.
- Gebruik het apparaat nooit om artikelen op te drogen
- Schakel het apparaat uit als u storingen ondervindt tijdens het gebruik.
- Het wordt aangeraden de installatie uit te laten voeren door een daartoe bevoegde electricien die de sterkte van de ondersteunende plafonddelen kan beoordelen en een goede elektrische aansluiting kan maken.
- Gebruik om gevaarlijke situaties te voorkomen alleen de twee stalen schroeven (en borgring) die voor montage zijn meegeleverd.
- Voorkom gevaarlijke situaties en zorg ervoor dat de bladhouders niet verbogen worden bij het installeren van de houders, het afstellen van de bladen of het reinigen van de ventilator. Steek geen andere objecten tussen de draaiende ventilatorbladen.

## MILIEU

---

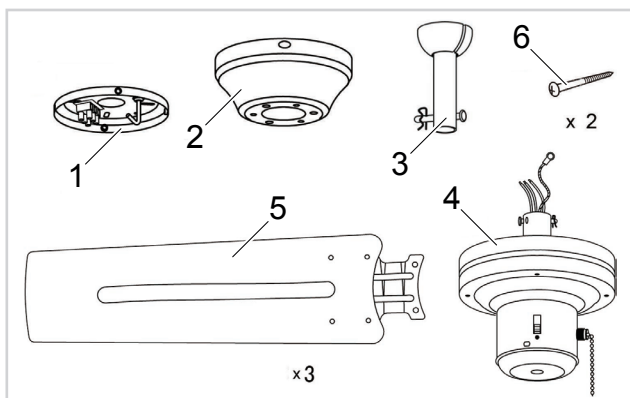


- Werp verpakkingsmateriaal zoals plastic en dozen in de daarvoor bestemde containers.
- Dit product aan het eind van de gebruiksduur niet inleveren als normaal huishoudelijk afval, maar bij een inzamelpunt voor hergebruik van elektrische en elektronische apparatuur. Let op het symbool op het product, de gebruiksaanwijzing of de verpakking.
- De materialen kunnen hergebruikt worden zoals aangegeven. Door uw hulp bij hergebruik, de verwerking van de materialen of ander vormen van de benutting van oude apparatuur levert u een belangrijke bijdrage aan de bescherming van ons milieu.
- Informeer bij de gemeente naar het juiste inzamelpunt bij u in de buurt.

## WERKING - Algemeen

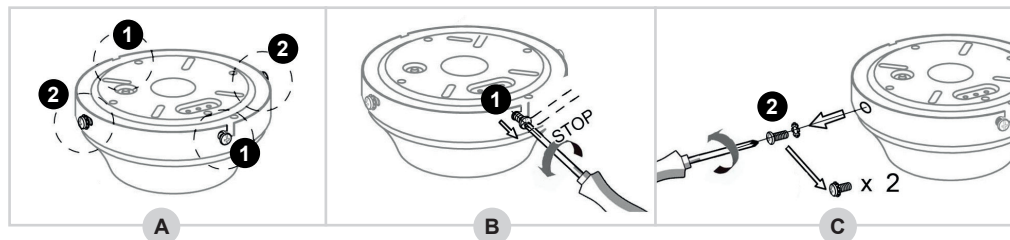
Het apparaat is alleen bedoeld voor huishoudelijke doeleinden, niet voor professioneel gebruik.

1. Montageplaat
2. Sierkap
3. Neerwaartse stang
4. Motor
5. Ventilatorbladen (3x)
6. Schroeven (2x)

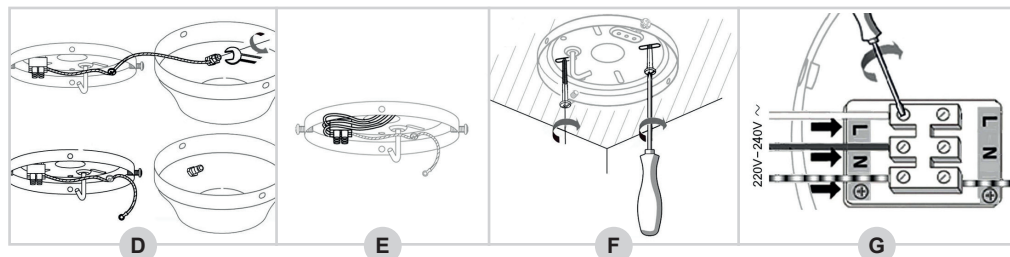


## MONTAGE - Het installeren van de montageplaat

- ⚠ • **SCHAKEL ALTIJD IN UW METERKAST DE STROOM AF, VOOR U BEGINT MET DE MONTAGE VAN DE PLAFONDVENTILATOR.**
- Zorg dat u de ventilator hangt op een plaats waar de afstand tussen ventilatorbladen en de vloer tenminste 2,30m zal zijn.

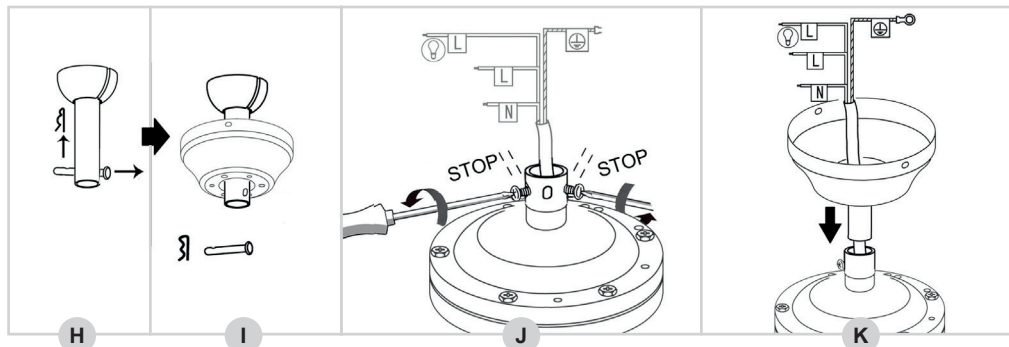


1. In de verpakking zit de montageplaat d.m.v. vier schroeven gemonteerd aan de sierkap (zie figuur A).
2. Draai de twee schroeven 1 een halve slag los (B).
3. Draai daarna de twee schroeven 2 helemaal los en verwijder ze (C).

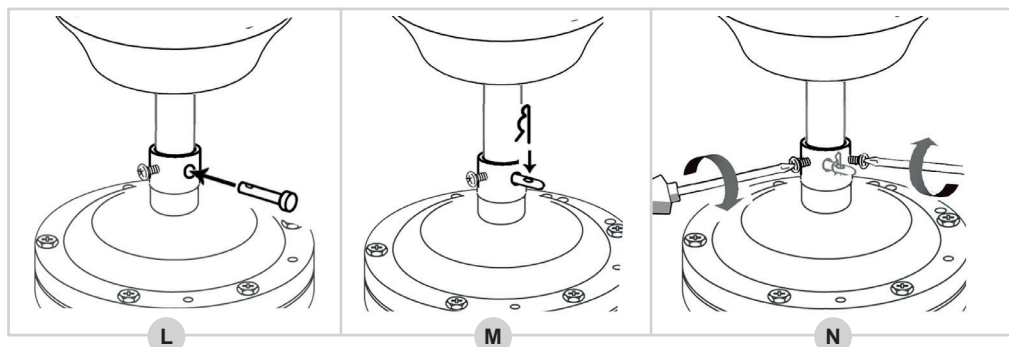


4. Verwijder de montageplaat van de sierkap en draai de aardedraad (groen/geel) los van de sierkap (D).
5. Steek vervolgens de bedrading die uit het plafond komt door de opening van de montageplaat (E).
6. Monteer de montageplaat stevig aan het plafond (F). Zorg ervoor dat de montageplaat stevig genoeg gemonteerd is om een gewicht van minimaal 23 kg te kunnen dragen.

7. Schroef nu de bedradingen op de juiste manier goed in het aansluitblokje vast (G):
- Blauwe draad → N
  - Bruine of zwarte draad → L
  - Aardendraad (groen/geel) → ⊕

**MONTAGE - Het monteren van de neerwaartse stang aan het motorhuis**


1. Verwijder de splitpen en metalen pin uit de neerwaartse stang (zie figuur H).
2. Steek vervolgens de neerwaartse stang door de sierkap (I).
3. Draai de twee schroeven los van het motorhuis (J).
4. Knip de kabelbinder die om de bedrading zit door en steek de bedrading door de neerwaartse stang (K). Let erop dat u de bedrading hierbij niet beschadigt.

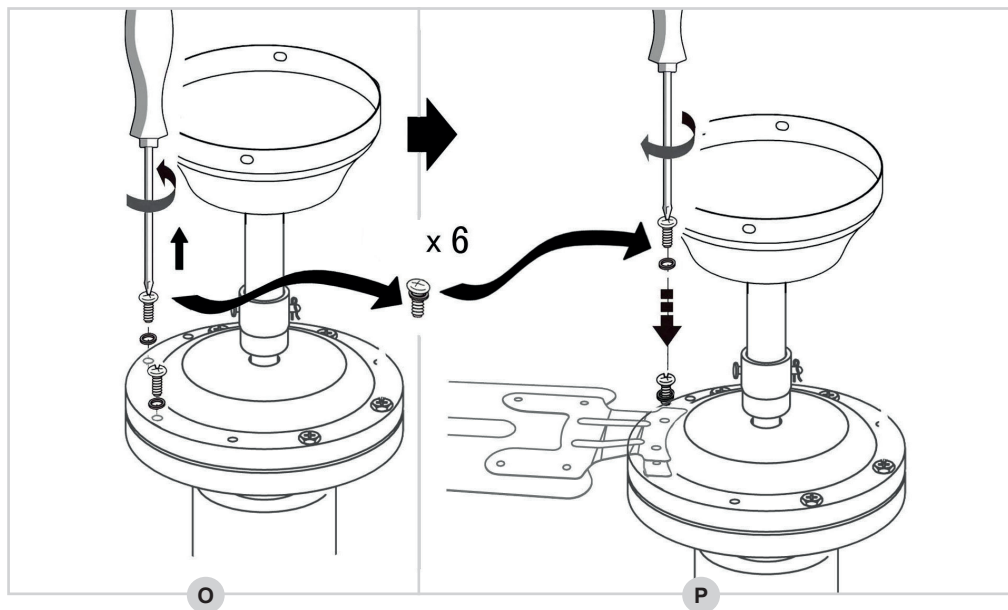


5. Plaats vervolgens de metalen pin terug in de neerwaartse stang (L) en borg deze door de splitpen door de metalen pin te plaatsen (M).
6. Draai de schroeven weer stevig vast op het motorhuis (N).

De neerwaartse stang is nu op de juiste manier gemonteerd.

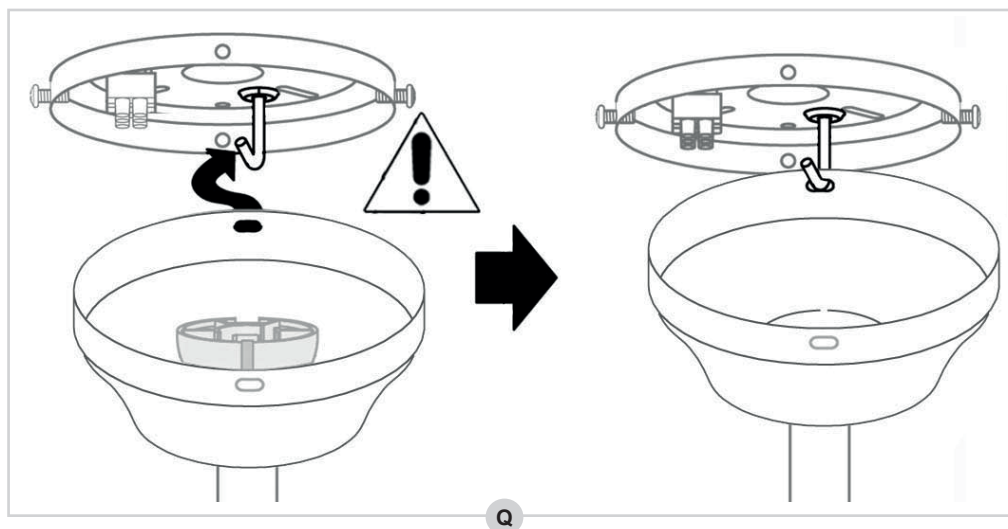
**MONTAGE - Het monteren van de ventilatorbladen aan het motorhuis**

1. Verwijder de twee schroeven bij een van de rode plaatjes van het motorhuis (zie figuur O), plaats vervolgens een ventilatorblad (met de witte kant naar boven) en schroef deze vast met de twee schroeven (P). Houd het rode plaatje tussen het ventilatorblad en het motorhuis.
2. Herhaal voor de andere twee ventilatorbladen.

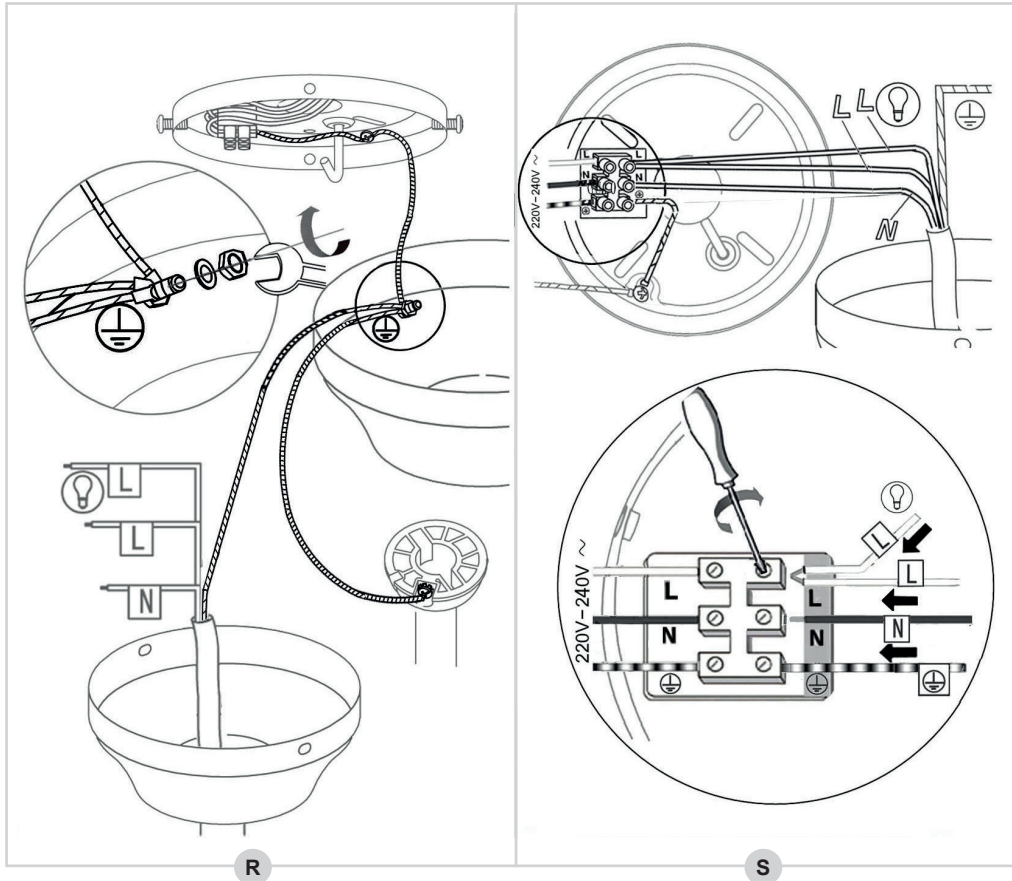


De ventilatorbladen zijn nu op de juiste manier gemonteerd.

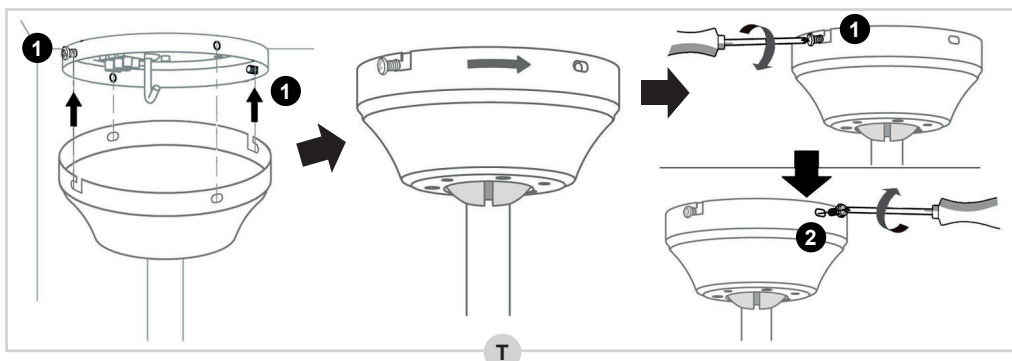
### MONTAGE - Het monteren van de ventilator aan de montageplaat



1. Til de ventilator op en steek de "J-haak" op de montageplaat door een opening van de sierkap (zie figuur Q). U heeft nu uw handen vrij om de bedrading van de ventilator te monteren.
2. Monteer alle aarddedraden (groen/geel) aan de sierkap (⊕, R).



3. Schroef vervolgens de bedradingen die uit de neerwaartse stang komen op de juiste manier goed in het aansluitblokje vast (S):
- Blauwe draad → N
  - Zwarte en bruine draden → L





4. Haal de ventilator van de "J-haak", plaats de ventilator over de twee schroeven ❶ in de montageplaat en draai de schroeven stevig vast (T).
5. Plaats de twee schroeven ❷ terug in de montageplaat en draai ook deze stevig vast (T).



6. Borg de neerwaartse stang zoals aangegeven in figuur U.

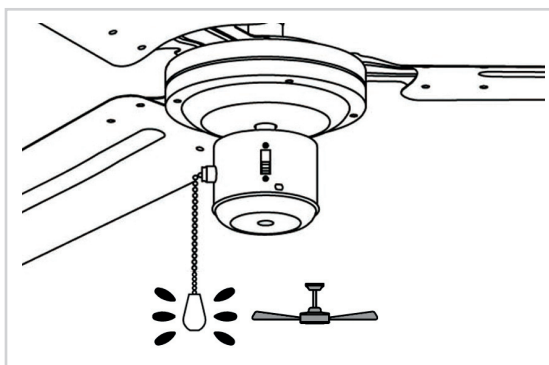
De ventilator is nu op de juiste manier gemonteerd.

U kunt nu in uw meterkast de stroom weer inschakelen.

## GEBRUIK - Bediening

De ventilator heeft 3 snelheden:  
snel, gemiddeld en langzaam.

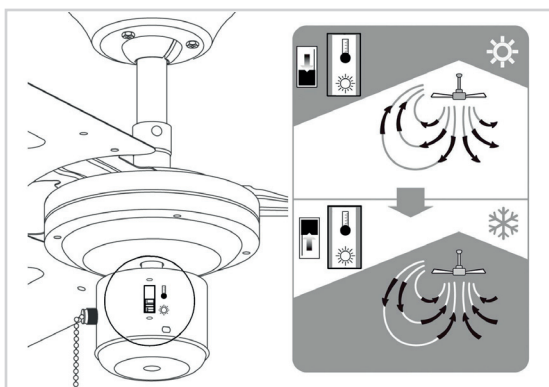
1. Trek aan het koord.  
De ventilator start in de hoogste snelheid.
2. Trek nogmaals aan het koord.  
De ventilator zal overgaan naar gemiddeld.
3. Trek nogmaals aan het koord.  
De ventilator zal overgaan naar langzaam.
4. Trek nogmaals aan het koord.  
De ventilator zal stoppen.



## GEBRUIK - Zomer- en winterstand

De ventilator is uitgerust met een zomer- en winterstand: in de zomerstand blaast de ventilator lucht direct naar beneden voor een koele bries, terwijl lucht in de winterstand door de ruimte wordt gecirculeerd, bijvoorbeeld om de warmte van uw verwarming door de ruimte te verspreiden.

1. Schakel de schakelaar naar beneden om de zomerstand in te schakelen.
2. Schakel de schakelaar omhoog om de winterstand in te schakelen.



## PROBLEMEN OPLOSSEN

Probleem	Mogelijke oorzaak	Aangeraden oplossing
Ventilator start niet	<ol style="list-style-type: none"> <li>1. De ventilator is aangesloten op een wand-lichtschakelaar en deze is niet ingeschakeld.</li> <li>2. Stroom in de meterkast is niet terug ingeschakeld of is uitgevallen.</li> <li>3. Er zitten draden naar de ventilator los.</li> </ol>	<ol style="list-style-type: none"> <li>1. Controleer of de lichtschakelaar is ingeschakeld.</li> <li>2. Controleer of de hoofdstroomtoevoer in de meterkast is ingeschakeld.</li> <li>3. Controleer of er draden los zitten in de bedrading naar de ventilator. <b>LET OP:</b> zorg ervoor dat de hoofdstroomtoevoer is uitgeschakeld, voordat u de bedrading controleert!</li> </ol>
Ventilator maakt lawaai  Ventilator wiebelt of schudt overmatig.	<ol style="list-style-type: none"> <li>1. De montageplaat is niet goed gemonteerd.</li> <li>2. De neerwaartse stang is niet goed geborgd.</li> </ol>	<ol style="list-style-type: none"> <li>1. Controleer of de montageplaat (nog) goed vastzit aan het plafond. Zie 'Montage - Het installeren van de montageplaat'.</li> <li>2. Controleer of de neerwaartse stang goed geborgd is. Zie 'Montage - Het installeren van de neerwaartse stang aan het motorhuis'.</li> </ol>

## GARANTIEBEPALINGEN

De importeur geeft onder de volgende voorwaarden 60 maanden na aankoopdatum garantie op deze apparatuur tegen defecten die zijn ontstaan door fabricage- en/of materiaalfouten.

1. In de genoemde garantieperiode zullen geen kosten worden berekend voor arbeidsloon en materiaal. De onder garantie uitgevoerde reparatie verlengt de garantietermijn niet.
2. Defecte onderdelen of bij replace (omruiling) de defecte apparaten zelf, worden automatisch eigendom van de importeur.
3. Elke aanspraak op garantie dient vergezeld te gaan van het aankoopbewijs van de firma.
4. Aanspraken op garantie moeten worden gedaan bij de dealer waar het apparaat is gekocht of bij de importeur.
5. De garantie is uitsluitend geldig voor de eerste koper en niet overdraagbaar.
6. De garantie is niet geldig voor schade die is ontstaan door:
  - a. ongevallen, verkeerd gebruik, slijtage en/of verwaarlozing;
  - b. foutieve installatie en/of gebruik op een manier die in strijd is met de geldende wettelijke, technische of veiligheidsnormen;
  - c. aansluiting op een andere netspanning dan die op het typeplaatje staat vermeld;
  - d. een ongeautoriseerde wijziging;
  - e. een reparatie die is uitgevoerd door derden;
  - f. een onzorgvuldige transportwijze zonder geschikte verpakking respectievelijk bescherming.
7. Op deze garantiebepalingen zal geen aanspraak gemaakt kunnen worden bij:
  - a. verliezen die zich tijdens het transport voordoen;
  - b. het verwijderen of wijzigen van het serienummer van het apparaat.
8. Uitgezonderd van garantie zijn snoeren, lampen en glazen onderdelen.
9. De garantie geeft geen enkel recht op vergoeding van eventuele schade, buiten de vervanging respectievelijk reparatie van de defecte onderdelen. De importeur kan nooit aansprakelijk gesteld worden voor eventuele vervolgschade of enigerlei andere consequenties die door of in relatie met de door hem geleverde apparatuur zijn ontstaan.
10. Om aanspraak te maken op garantie kunt u zich wenden tot uw winkelier. Bestron biedt ook de mogelijkheid om het apparaat rechtstreeks ter reparatie aan te bieden aan de Bestron Service Dienst. Stuur echter nooit zomaar iets op. Het pakket kan dan namelijk geweigerd worden en eventuele kosten zijn voor uw rekening. Neem contact op met de Service Dienst en zij zullen u vertellen hoe u het apparaat moet inpakken en verzenden.
11. Het apparaat is niet voor professioneel gebruik geschikt.

## SERVICE

Mocht zich onverhoopt een storing voordoen, dan kunt u zich in verbinding stellen met de BESTRON-servicedienst: [www.bestron.com/service](http://www.bestron.com/service)

## CE-CONFORMITEITSVERKLARING

Dit product voldoet aan de bepalingen in de volgende Europese richtlijnen op het gebied van veiligheid:

- EMC-richtlijn 2014/30/EU
- Laagspanningsrichtlijn 2014/35/EU
- RoHS – Richtlijn 2011/65/EU



**R. Neyman**  
Quality control

## SICHERHEITSBESTIMMUNGEN - Allgemein

---

- Lesen Sie die Bedienungsanleitung gut durch und bewahren Sie diese sorgfältig auf.
- Verwenden Sie dieses Gerät nur so wie in dieser Bedienungsanleitung beschrieben.
- Das Gerät kann von Kindern ab 8 Jahren sowie von Personen mit reduzierten physischen, sensorischen oder mentalen Fähigkeiten oder Mangel an Erfahrung und/oder Wissen benutzt werden, wenn sie beaufsichtigt oder bezüglich des sicheren Gebrauchs des Gerätes unterwiesen wurden und die daraus resultierenden Gefahren verstanden haben.
- Kinder müssen beaufsichtigt werden, damit sie nicht mit dem Gerät spielen.
- Reinigung und Benutzer-Wartung dürfen nicht durch Kinder durchgeführt werden, es sei denn, sie sind ab 8 Jahren und beaufsichtigt.
- Halten Sie das Gerät und seine Kabel außerhalb der Reichweite von Kindern unter 8 Jahre.
- Lassen Sie Reparaturen von einem qualifizierten Mechaniker ausführen. Versuchen Sie nie, das Gerät selbst zu reparieren.

## SICHERHEITSBESTIMMUNGEN - Elektrizität und Wärme

---

- Kontrollieren Sie, ob die Netzspannung mit der auf dem Typenschild des Gerätes angegebenen Stromstärke übereinstimmt.
- Wenn das Gerät oder das Anschlusskabel sichtbar beschädigt sind, dürfen diese nicht mehr benutzt werden. Lassen Sie das Gerät in einem solchen Fall von einem qualifizierten Mechaniker überprüfen oder reparieren.
- Da für den Austausch des Anschlusskabels spezielles Werkzeug benutzt wird, darf dieses bei Beschädigung nur von einem qualifizierten Monteur ausgetauscht werden.
- Reparaturen, die nicht von einem qualifizierten Mechaniker ausgeführt wurden, können gefährliche Folgen haben.
- Sorgen Sie dafür, dass das Gerät nie abgedeckt ist.

## SICHERHEITSBESTIMMUNGEN - Gebrauch



---

- Benutzen Sie das Gerät nie im Freien oder im Badezimmer.
- Trocknen Sie keine Gegenstände auf dem Gerät.
- Schalten Sie das Gerät aus, wenn beim Gebrauch und beim Herausziehen des Steckers aus der Steckdose Störungen auftreten.
- Unser Rat: lassen sie die Installation von einem qualifizierten Elektriker vornehmen, der die Stärke der Tragenden Deckenglieder messen und den richtigen elektrischen Anschluss herstellen kann.
- Um das Verletzungsrisiko zu verringern, verwenden sie nur die beiden Stahlschrauben (sowie den Sicherungsring), die zur Montage mitgeliefert wurden.
- Um das Verletzungsrisiko zu verringern, biegen sie die Flügelhalter nicht, wenn sie sie installieren, die Flügel ausgleichen oder den Ventilator reinigen. Zwischen die rotierenden Ventilatorflügel dürfen keine Fremdkörper gelangen.

Deutsch

## UMWELT

---

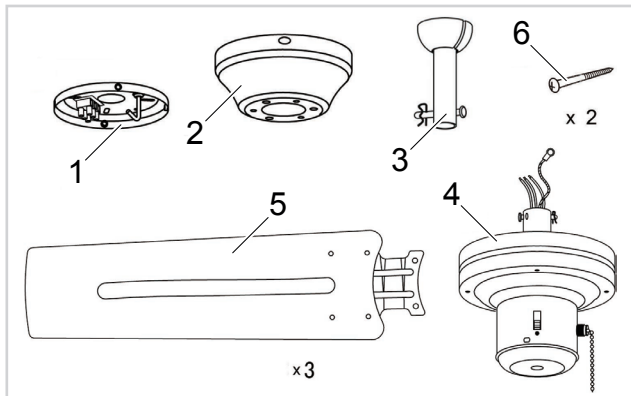
-  • Werfen Sie Verpackungsmaterial wie Kunststoff und Kartons in die dafür vorgesehenen Container.
-  • Geben Sie dieses Produkt am Ende der Nutzungsdauer nicht als normalen Haushaltsabfall ab, sondern bei einem Sammelpunkt für die Wiederverwendung elektrischer und elektronischer Geräte. Achten Sie auf das Symbol auf dem Produkt, der Gebrauchsanweisung oder der Verpackung.
- Die Materialien können wie angegeben wiederverwendet werden. Durch Ihre Hilfe bei der Wiederverwendung, der Verarbeitung der Materialien oder anderen Formen der Benutzung alter Geräte liefern Sie einen wichtigen Beitrag zum Schutz unserer Umwelt.
- Erkundigen Sie sich bei den Stadtverwaltungen nach dem richtigen Sammelpunkt in Ihrer Nähe.

**FUNKTION - Allgemein**

Das Gerät ist nur für den Hausgebrauch vorgesehen und nicht für die professionelle Verwendung.

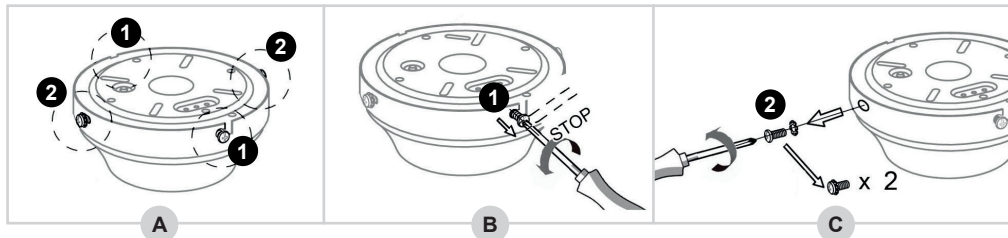
Deutsch

1. Montageplatte
2. Zierkappe
3. Stab
4. Motor
5. Lüfterflügel (3x)
6. Schrauben (2x)

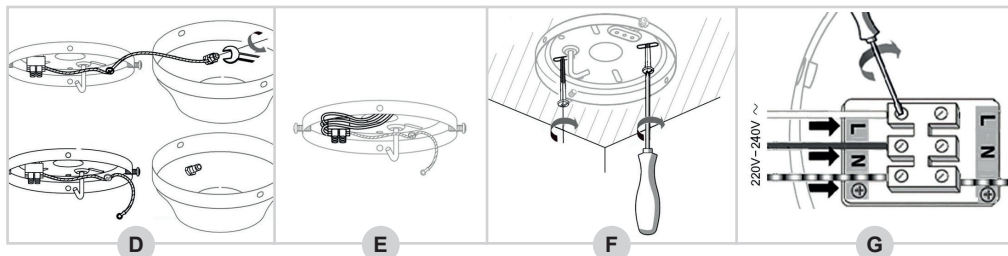


**MONTAGE - Installieren der Montageplatte**

- ⚠ • VERGEWISSERN SIE SICH, DASS DER HAUPTSTROM IMMER ABGESCHALTET IST, BEVOR SIE MIT DER INSTALLATION DES DECKENVENTILATORS BEGINNEN.
- Stellen Sie sicher, dass der Lüfter an einem Platz hängt, wo der Abstand zwischen den Lüfterflügel und dem Fußboden mindestens 2,30m beträgt.



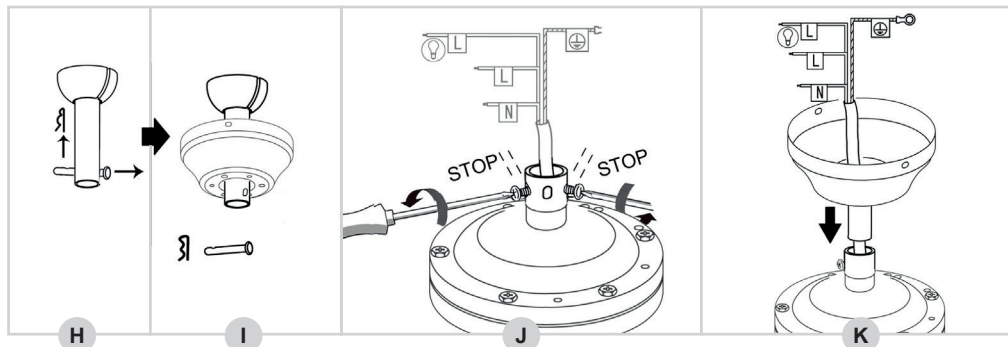
1. In der Verpackung ist die Montageplatte an der Zierkappe mit 4 Schrauben montiert (siehe Abbildung A).
2. Schrauben Sie die 2 Schrauben ① halb los (B).
3. Schrauben Sie danach die 2 Schrauben ② ganz los und trennen Sie die beiden (C).



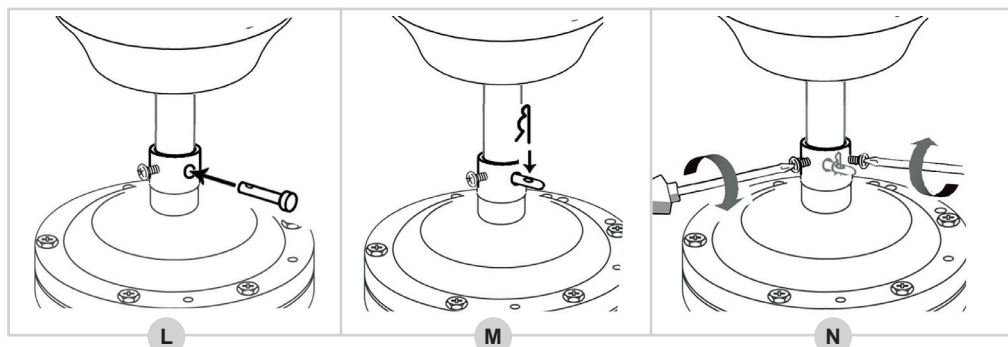
4. Entfernen Sie die Montageplatte und den Erde-Draht (gelb-grün) von der Zierkappe (D).
5. Stecken Sie danach die Drähte von der Zimmerdecke durch die Öffnung der Montageplatte (E).
6. Montieren Sie die Montageplatte an der Zimmerdecke (F). Stellen Sie sicher, dass die Montageplatte robust genug montiert ist, um ein Gewicht von mindestens 23 kg zu tragen.

7. Schrauben Sie nun die Drähte auf dem richtigen Weg gut in die Lüsterklemme (G):
  - Blauer Draht → N
  - Braune oder schwarze Draht → L
  - Erde-Draht (gelb-grün) → ⊕

## MONTAGE - Montieren der Stab am Motor



1. Entfernen Sie den Splint und Bolzen vom Stab (siehe Abbildung H).
2. Stecken Sie den Stab durch die Zierkappe (I).
3. Schrauben Sie die 2 Schrauben vom Motor los (J).
4. Entfernen Sie den Kabelbinder von den Drähten und stecken Sie die Drähte vom Motor durch den Stab (K). Stellen Sie sicher, dass die Kabel nicht beschädigt werden.



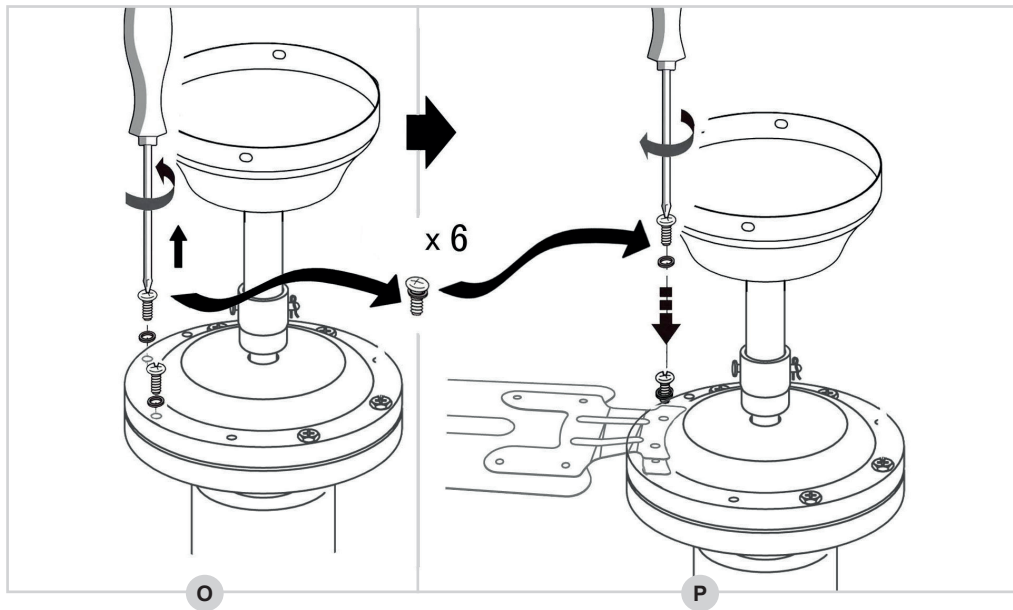
5. Stecken Sie nun der Bolzen in den Stab (L) und fixieren Sie ihn mit dem Splint (M).
6. Drehen Sie danach die 2 Schrauben im Motor wieder fest (N).

Der Stab ist nun richtig am Motor montiert.

## MONTAGE - Montieren der Lüfterflügel am Motor

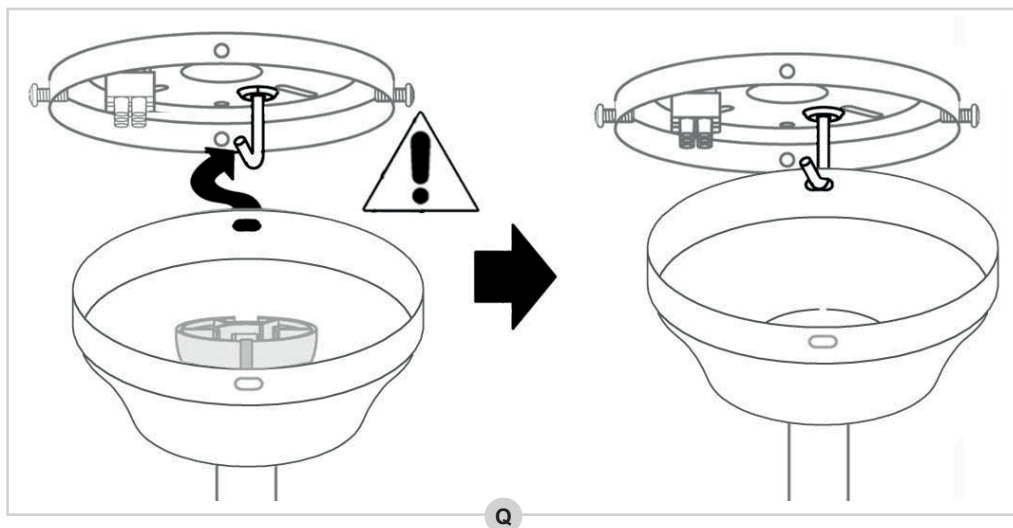
1. Schrauben Sie die 2 Schrauben von der roten Platten vom Motor los (siehe Abbildung O), legen Sie einen Lüfterflügel auf die rote Platte und drehen Sie die Schrauben wieder fest (P), mit die rote Platte zwischen der Lüfterflügel und Motor.
2. Wiederholen Sie diesen Vorgang für die anderen zwei Lüfterflügel.

Deutsch



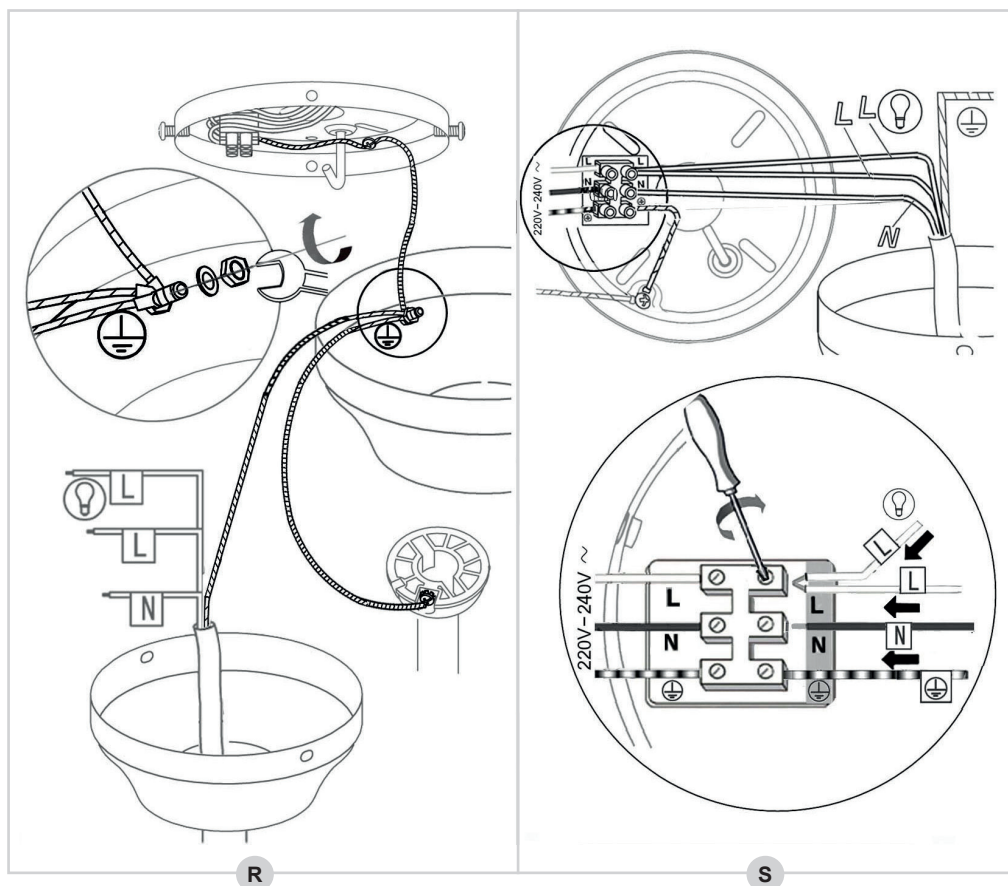
Die Lüfterflügel sind nun richtig am Motor montiert.

**MONTAGE - Montieren der Ventilator am Montageplatte**

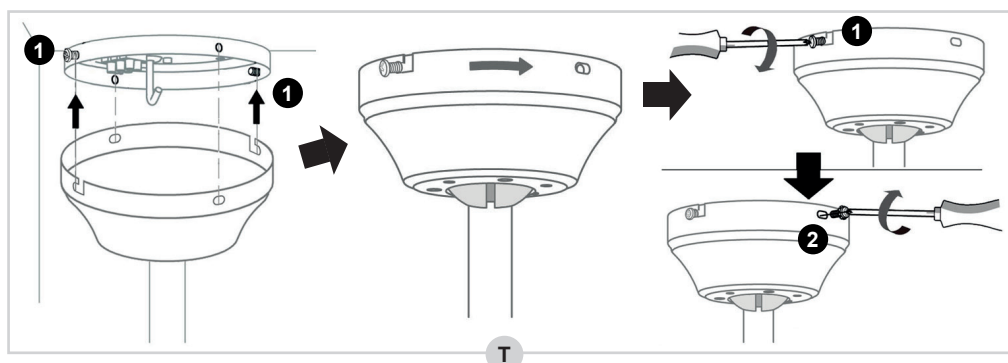


1. Heben Sie den Ventilator auf und stecken Sie ihn in den "J-Haken" auf der Montageplatte durch die Öffnung der Zierkappe (siehe Abbildung Q). Sie haben nun beide Hände frei für die Montage der Drähte.
2. Montieren Sie alle Erde-Drähte (gelb-grün) an der Sierkappe (⊕, R).



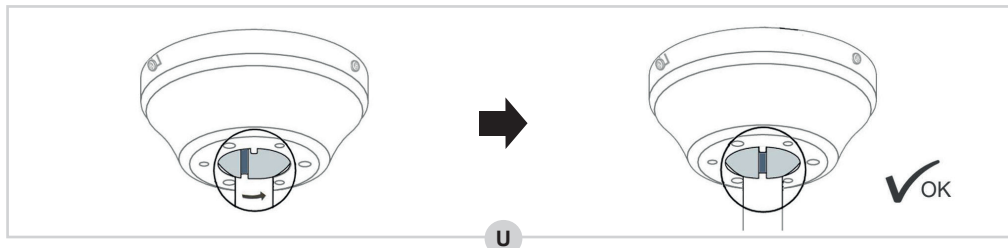


3. Schrauben Sie nun die Drähte vom Stab auf dem richtigen Weg gut in die Lüsterklemme (S):
- Blauer Draht → N
  - Braune und schwarze Drähte → L



Deutsch

4. Entfernen Sie den Ventilator vom "J-Haken", befestigen den Ventilator über die 2 Schrauben ❶ in die Montageplatte und drehen die Schrauben fest (T).
5. Schrauben Sie die 2 Schrauben ❷ zurück in die Montageplatte und drehen Sie auch fest (T).



6. Fixieren Sie den Stab wie dargestellt in Abbildung U.

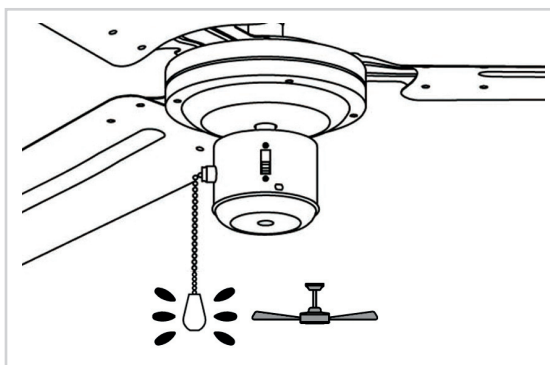
Der Ventilator ist nun richtig montiert.

Sie können jetzt der Hauptstrom zurück einschalten.

### **BENUTZUNG - Kontrolle**

Der Ventilator hat 3 Geschwindigkeiten:  
Schnell, Mittel und Langsam.

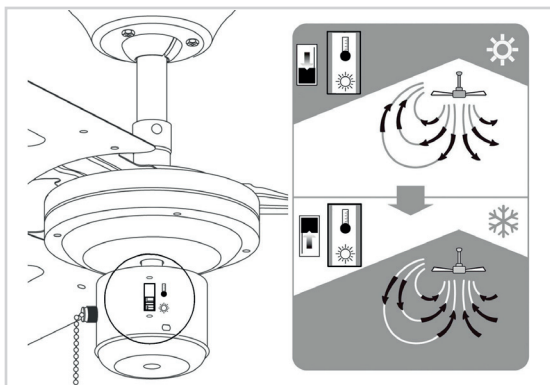
1. Ziehen Sie der Zugkette.  
Der Ventilator schaltet sich in die höchste Geschwindigkeit.
2. Ziehen Sie der Zugkette noch einmal. Der Ventilator schaltet sich nach Mittel.
3. Ziehen Sie der Zugkette noch einmal. Der Ventilator schaltet sich nach Langsam.
4. Ziehen Sie der Zugkette noch einmal. Der Ventilator schaltet sich aus.



### **BENUTZUNG - Sommer/Winter-Modus**

Der Ventilator ist mit einem Sommer- und Winter-Umschaltung ausgestattet. Im Sommer-Modus, bläst der Ventilator Luft direkt nach unten für eine kühle Brise. Im Winter-Modus zirkuliert der Ventilator die Luft durch den Raum, zum Beispiel um die Wärme von Ihrer Heizung zu verbreiten.

1. Schalten Sie den Schiebeschalter nach unten für den Sommer-Modus.
2. Schalten Sie den Schiebeschalter nach oben für den Winter-Modus.



## FEHLERBEHEBUNG

Problem	Wahrscheinliche Ursache	Empfohlene Maßnahme zur Behebung
Ventilator dreht sich nicht	<ol style="list-style-type: none"> <li>1. Ventilator ist verbunden mit ein Lichtschalter, welche ausgeschaltet ist.</li> <li>2. Hauptstrom ist nicht zurück eingeschaltet oder ist ausgefallen.</li> <li>3. Stromleitungsverbindung zum Ventilator lose.</li> </ol>	<ol style="list-style-type: none"> <li>1. Prüfen Sie die Lichtschalter.</li> <li>2. Prüfen Sie die Hauptschalter.</li> <li>3. Prüfen Sie die Verbindungen des Leitungsdrahtes zum Ventilator.</li> </ol> <p><b>ACHTUNG:</b> Gewährleisten Sie, dass der Hauptstrom abgeschaltet ist, vor öffnen des Deckenventilators!</p>
Der Ventilator macht Krach  Der Ventilator wackelt oder zittert übermäßig	<ol style="list-style-type: none"> <li>1. Montageplatte ist nicht richtig montiert.</li> <li>2. Stab ist nicht richtig fixiert.</li> </ol>	<ol style="list-style-type: none"> <li>1. Prüfen Sie ob der Montageplatte richtig montiert ist. Siehe 'Montage - Installieren der Montageplatte'.</li> <li>2. Prüfen Sie ob der Stab richtig fixiert ist. Siehe 'Montage - Montieren der Stab am Motor'.</li> </ol>

Deutsch

## GARANTIEBESTIMMUNGEN

Der Importeur gewährt für dieses Gerät unter den folgenden Bedingungen 60 Monate Garantie ab Kaufdatum auf Schäden, die aufgrund von Herstellungs- und/ oder Materialfehlern entstanden sind.

1. Innerhalb der genannten Garantiefrist werden keine Kosten für Arbeitslohn und Material berechnet. Die Garantiefrist wird durch die unter Garantie ausgeführte Reparatur nicht verlängert.
2. Schadhafte Teile oder, im Falle eines Umtauschs, die schadhafte Geräte selbst werden automatisch Eigentum des Importeurs.
3. Bei jedem Garantieanspruch muss ein Kaufbeleg der Firma vorgelegt werden.
4. Garantieansprüche müssen entweder beim Händler, bei dem das Gerät gekauft wurde, geltend gemacht werden oder beim Importeur.
5. Die Garantie gilt nur für den ersten Käufer und ist nicht übertragbar.
6. Die Garantie gilt nicht für Schäden, die entstanden sind durch:
  - a. Unfälle, verkehrte Benutzung, Abnutzung und/oder Verwahrlosung
  - b. falsche Montage und/oder Benutzung, die gegen die einschlägigen gesetzlichen und technischen Normen oder gegen Sicherheitsnormen verstößt
  - c. Anschluss an eine andere Netzspannung als die auf dem Typenschild angegebene
  - d. eine ungenehmigte Veränderung
  - e. eine Reparatur, die durch Dritte ausgeführt wurde
  - f. nachlässigen Transport ohne geeignete Verpackung bzw. ohne geeigneten Schutz
7. Auf diese Garantiebestimmungen kann kein Anspruch erhoben werden im Falle von:
  - a. Verlusten, die während des Transports auftreten
  - b. Entfernung oder Änderung der Geräteseriennummer
8. Ausgenommen von der Garantie sind Kabel, Lampen und Glasteile.
9. Außer einem Ersatz bzw. einer Reparatur der schadhafte Teile räumt die Garantie kein Recht auf Erstattung eines eventuellen Schadens ein. Der Importeur kann in keinem Fall für eventuelle Folgeschäden oder irgendwelche anderen Folgen haftbar gemacht werden, die durch das von ihm gelieferte oder in Verbindung mit dem von ihm gelieferten Gerät entstanden sind.
10. Um Garantieleistungen in Anspruch zu nehmen, wenden Sie sich direkt an Ihren Händler. Bestron bietet auch die Möglichkeit direkt mit dem Werkskundendienst abzuwickeln. Voraussetzung hierfür ist, dass Sie sich zunächst telefonisch, per Fax oder Mail an den Werkskundendienst wenden. Bitte schicken Sie keine Geräte unangefordert. Insbesondere dürfen Pakete niemals unfrei eingesendet werden. Sprechen Sie daher zuerst mit uns. Wir sagen Ihnen wie Sie Ihr Gerät an uns einsenden sollen.
11. Das Gerät eignet sich nicht für die professionelle Verwendung.

**KUNDENDIENST**

Sollte unerwartet eine Störung auftreten dann können Sie sich mit dem BESTRON-Kundendienst in Verbindung setzen: [www.bestron.com/service](http://www.bestron.com/service)

**CE-KONFORMITÄTSERKLÄRUNG**

Dieses Produkt entspricht auf dem Gebiet der Sicherheit den Bestimmungen der folgenden europäischen Richtlinien:

- EMC-Richtlinie 2014/30/EU
- Niederspannungsrichtlinie 2014/35/EU
- RoHS – Richtlinie 2011/65/EU

Deutsch



**R. Neyman**  
Qualitätskontrolle

## CONSIGNES DE SÉCURITÉ - Généralités

---

- Lisez soigneusement le mode d'emploi et conservez-le précieusement.
- Utilisez cet appareil uniquement suivant les instructions décrites dans le mode d'emploi.
- Cet appareil peut être utilisé par les enfants à partir de 8 ans et les personnes ayant réduit les capacités physiques, sensorielles ou mentales ou manque d'expérience et de connaissances si elles ont été aidées ou instruites concernant l'utilisation de l'appareil en toute sécurité et comprennent les risques qu'il peut entraîner.
- Cet appareil n'est pas un jouet. En présence d'enfants, il est important de s'assurer qu'ils ne jouent pas avec l'appareil.
- Nettoyage et entretien ne doivent pas être effectués par les enfants, sauf s'ils sont âgés de plus de 8 ans et supervisés.
- Gardez l'appareil et le câble hors de portée des enfants de moins de 8 ans.
- Faites effectuer les réparations par un technicien qualifié. Ne tentez jamais de réparer vous-même l'appareil.

## CONSIGNES DE SÉCURITÉ - Électricité et chaleur

---

- Assurez-vous que la tension du réseau correspond à la tension d'alimentation indiquée sur la plaquette type de l'appareil.
- L'appareil ne doit pas être utilisé quand soit l'appareil, soit le cordon est visiblement endommagé. Dans un tel cas, remettez l'appareil à un technicien qualifié pour contrôle et réparation.
- Le remplacement du cordon nécessite des outils spéciaux et ne peut donc être effectuée que par un technicien qualifié.
- Une réparation par une personne non qualifiée peut avoir des conséquences graves.
- L'appareil ne doit jamais être recouvert.

## CONSIGNES DE SÉCURITÉ - Pendant l'utilisation

---

- N'utilisez jamais l'appareil en plein air, ni dans une salle de bains.
- N'utilisez jamais l'appareil en guise de séchoir.
- Éteignez l'appareil lorsque vous débranchez la fiche.
- Il est recommandé que l'installation soit effectuée par un électricien qualifié pour que celui-ci puisse vérifier la résistance des éléments de soutien du plafond et effectuer un raccordement électrique correct.
- Afin de réduire le risque de blessures, utilisez seulement les deux vis en acier (et la rondelle d'arrêt) fournies pour le montage.
- Afin de réduire le risque de blessures, ne pliez pas les supports de pale lors de l'installation des supports, de l'équilibrage des pales ou du nettoyage du ventilateur. N'introduisez pas d'objets étrangers entre les pales de ventilateur en rotation.

## ENVIRONNEMENT

---

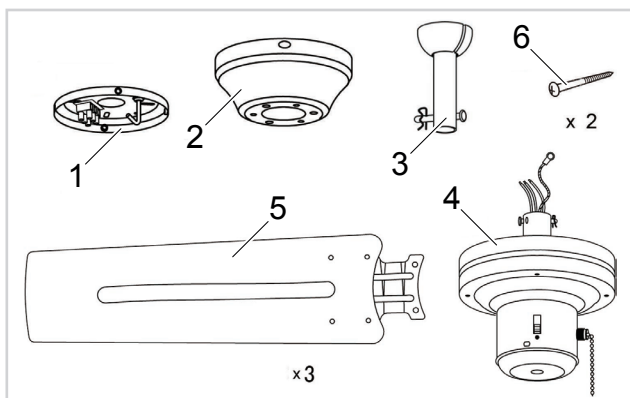


- Jetez le matériel d'emballage, tel que le plastique et les boîtes, dans les conteneurs prévus à cet effet.
- Lorsque l'appareil est usé, ne le mettez pas aux ordures ménagères, mais portez-le dans un centre de collecte agréé pour les appareils électriques et électroniques. Attention au symbole figurant sur le produit, le mode d'emploi ou l'emballage.
- Les matériaux peuvent être recyclés selon les indications. Votre collaboration au recyclage des appareils et/ou au retraitement des matériaux, sous quelle forme que ce soit, est une contribution précieuse à la sauvegarde de notre environnement.
- Les autorités de votre commune vous renseigneront sur le centre de collecte le plus proche.

## FONCTIONNEMENT - Généralités

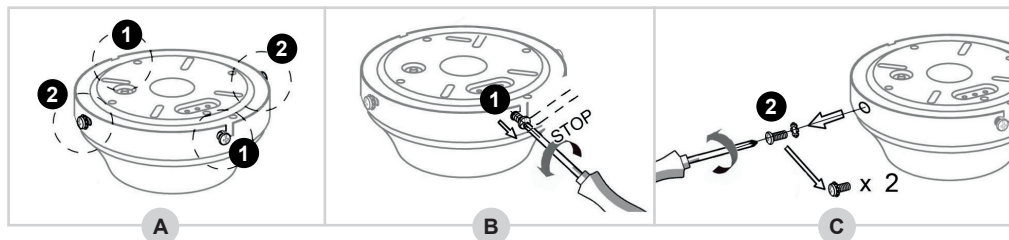
Cet appareil est destiné uniquement à l'utilisation domestique, et non à l'usage professionnel.

1. Plaque de montage
2. Couvercle décoratif
3. Tige descendante
4. Moteur
5. Pales du ventilateur (3x)
6. Vis (2x)

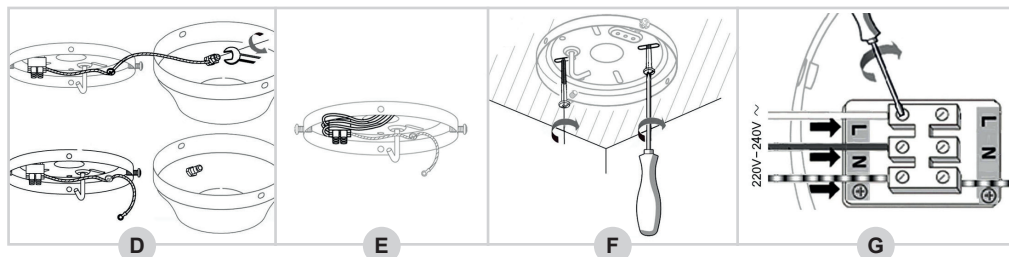


## MONTAGE - Installer la plaque de montage

- ⚠ • TOUJOURS couper le courant principal avant d'installer ou d'effectuer tout travail sur le ventilateur de plafond.
- S'assurer d'accrocher le ventilateur à une place où la distance entre les pales du ventilateur et le sol serait d'au moins 2,30m.



1. Dans l'emballage, la plaque de montage est assemblée sur le couvercle décoratif à l'aide de 4 vis (A).
2. Desserrez à moitié les 2 vis ❶ (B).
3. Desserrez complètement les 2 vis ❷ et déposez les (C).



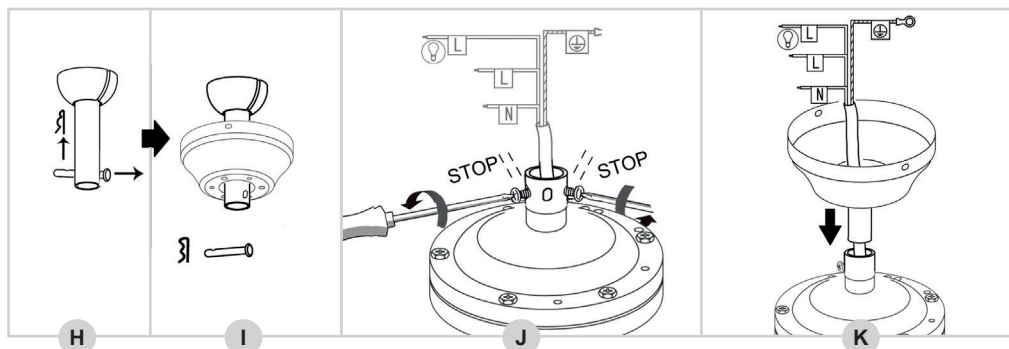
4. Enlevez la plaque de montage et dévissez le fil de terre (jaune et vert) du couvercle décoratif (D).
5. Guidez le câblage émergent du plafond au travers de l'ouverture dans la plaque de montage (E).
6. Vissez la plaque de montage au plafond (F). Assurez-vous que la plaque de montage soit suffisamment bien fixé pour pouvoir supporter un poids minimum de 23 kg.

Français

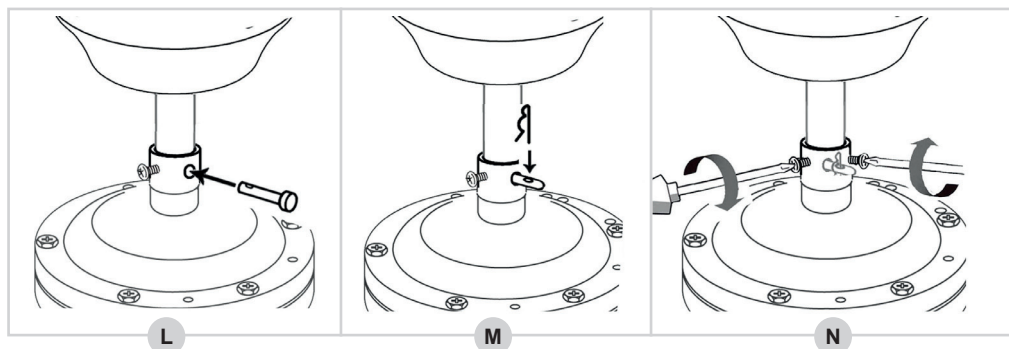
7. Raccordez le câblage sur le bornier de la plaque de montage, de la manière suivante (G):

- Le fil bleu → N
- Le fil brun ou noir → L
- Le fil de terre (jaune et vert) → ⊕

### MONTAGE - Installer la tige descendante au moteur



1. Retirez la goupille fendue et la broche métallique de la tige descendante (voir la figure H).
2. Guidez la tige descendante au travers du couvercle décoratif (I).
3. Desserrez les 2 vis du moteur (J).
4. Enlevez la protection autour du câblage et guidez le câblage au travers de la tige descendante (K). Vérifiez à ne pas endommager le câblage durant ce processus.



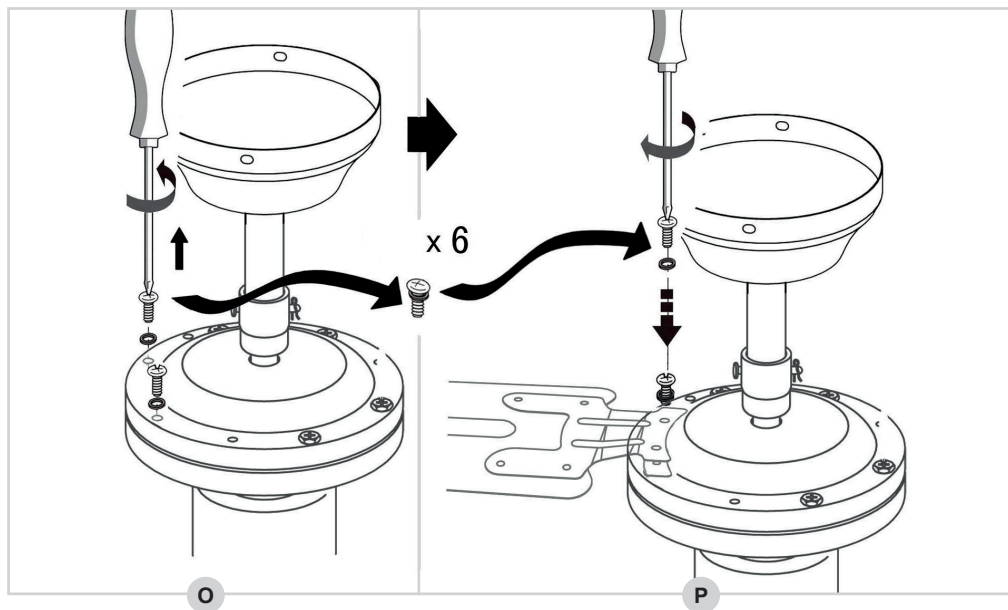
5. Remettre en place la goupille fendue dans la tige descendante (L) et la sécuriser en remettant la broche métallique (M).
6. Reserrez les vis sur le moteur (N).

La tige descendante est maintenant correctement installée.

### MONTAGE - Installer les pales du ventilateur au moteur

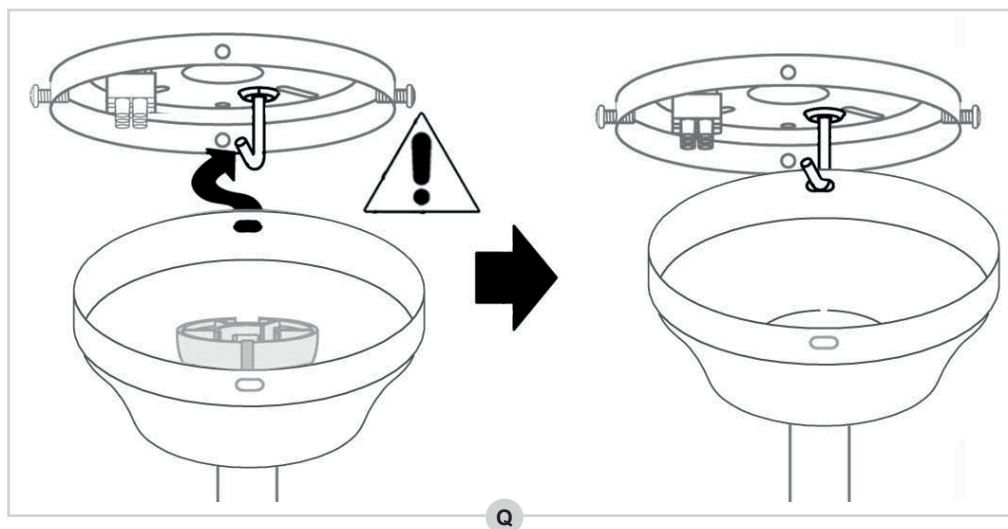
1. Enlevez les 2 vis de l'une des plaques rouges du moteur (voir figure O), placez une pale du ventilateur sur la plaque rouge remettre et serrer les vis (P). Soyez sûr de garder la plaque rouge entre la pale du ventilateur et le moteur.
2. Répétez ce processus pour les deux autres pales du ventilateur.





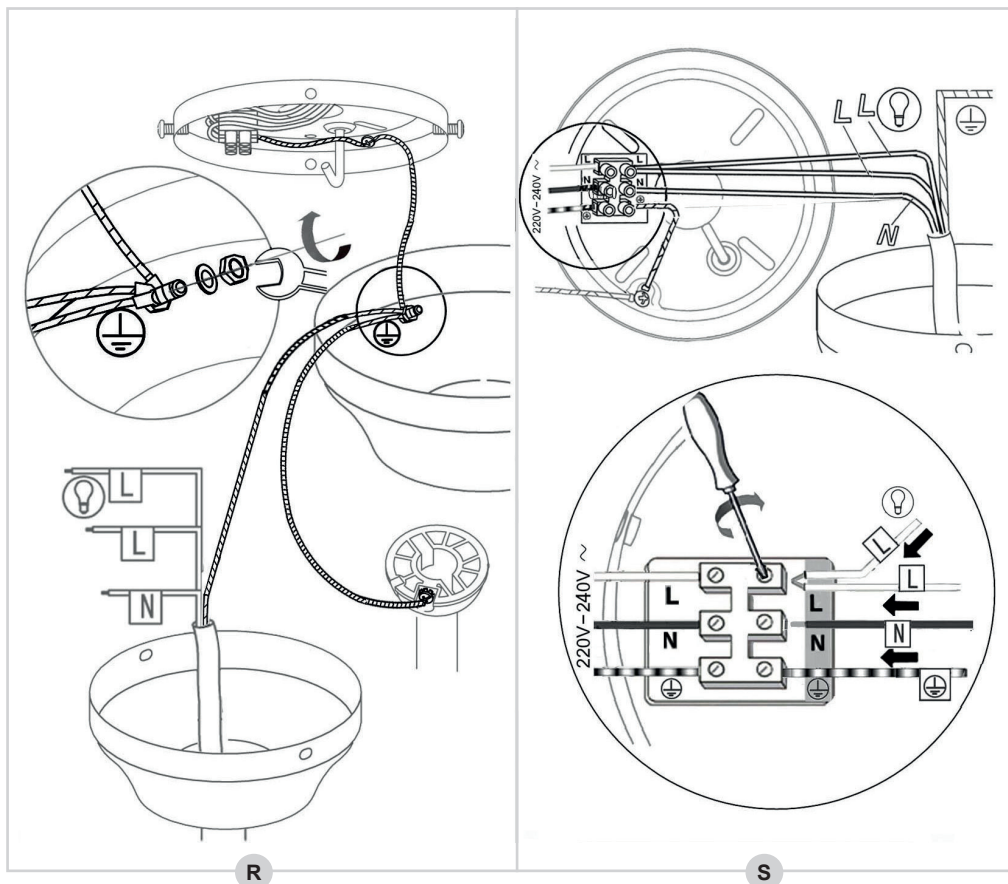
Les pales du ventilateur sont maintenant correctement installées.

**MONTAGE - Installer le ventilateur sur la plaque de montage**

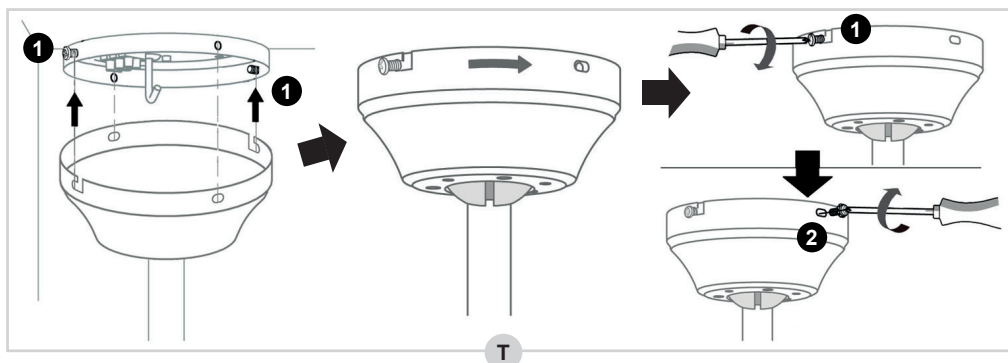


1. Soulevez le ventilateur et insérer le "crochet J" sur la plaque de montage au travers d'une des ouvertures dans le couvercle décoratif (figure Q). Cela vous permet d'avoir les mains libres pour connecter le câblage.
2. Raccordez tous les fils de terre (jaune et vert) au couvercle décoratif (⊕, R).

Français



3. Raccordez le câblage émergent de la tige descendante sur le bornier de la plaque de montage, de la manière suivante (S):
- Le fil bleu → N
  - Les fils brun et noir → L



4. Maintenant retirez le ventilateur du "crochet J", placez le ventilateur au-dessus des deux vis ❶ dans la plaque de montage et serrez les vis fermement (T).
5. Insérez les deux vis ❷ dans la plaque de montage et serrez-les fermement (T).



6. Positionnez la tige descendante comme indiqué dans la figure U.

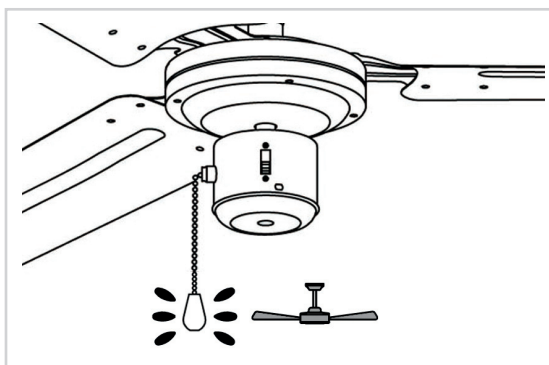
Le ventilateur est maintenant correctement monté.

Vous pouvez maintenant remettre le courant.

## FONCTIONNEMENT - Utilisation

Le ventilateur de plafond a trois vitesses : rapide, médium et lent.

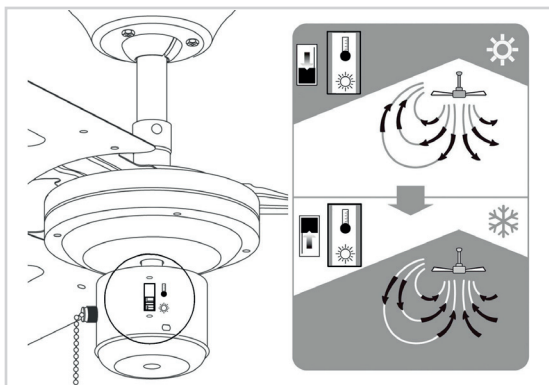
1. Tirez la chaînette.  
Le ventilateur démarre en vitesse rapide.
2. Tirez à nouveau sur la chaînette.  
Le ventilateur passe en vitesse médium.
3. Tirez à nouveau sur la chaînette.  
Le ventilateur passe en vitesse lente.
4. Tirez à nouveau sur la chaînette.  
Le ventilateur s'arrête.



## FONCTIONNEMENT - Mode été / hiver

Le ventilateur est équipé d'un mode été et d'un mode hiver: en mode été, le ventilateur souffle l'air directement vers le bas, créant une brise fraîche, alors qu'en mode hiver le ventilateur fera circuler l'air chauffé par votre chauffage, au travers de la pièce.

1. Positionnez l'interrupteur vers le bas pour activer le mode été.
2. Positionnez l'interrupteur vers le haut pour activer le mode hiver.



Français

**SOLUTIONS AUX PROBLÈMES**

Problème	Cause possible	Solution possible
Le ventilateur ne démarre pas.	<ol style="list-style-type: none"> <li>1. Le ventilateur est connecté à un interrupteur qui n'est pas activé.</li> <li>2. Fusible ou disjoncteur principal désactivé.</li> <li>3. Défaut de connection vers le ventilateur.</li> </ol>	<ol style="list-style-type: none"> <li>1. Vérifiez si l'interrupteur est activé.</li> <li>2. Vérifiez si l'alimentation principale est enclenché.</li> <li>3. Vérifiez le câblage électrique du ventilateur <b>ATTENTION:</b> Assurez-vous que le courant est coupé, avant de contrôler le câblage!</li> </ol>
Le ventilateur est bruyant.  Le ventilateur oscille ou bouge de manière excessive.	<ol style="list-style-type: none"> <li>1. La plaque de montage n'a pas été correctement installée.</li> <li>2. La tige descendante n'est pas fixée correctement.</li> </ol>	<ol style="list-style-type: none"> <li>1. Vérifiez que la plaque de montage est (encore) bien fixé au plafond. Voir 'Montage - Installer la plaque de montage'.</li> <li>2. Vérifiez la fixation de la tige descendante. Voir 'Montage - Installer la tige descendante au moteur'.</li> </ol>

**CONDITIONS DE GARANTIE**

À compter de la date d'achat de cet appareil, l'importateur donne, aux conditions suivantes, 60 mois de garantie couvrant tous les défauts consécutifs à des défauts de pièce et main d'œuvre.

1. Pendant la période de garantie aucun frais ne sera facturé pour les pièces et la main d'œuvre. Les réparations effectuées sous garantie ne prolongent pas le délai de garantie.
2. En cas d'échange, les pièces défectueuses ou les appareils défectueux deviennent automatiquement la propriété de l'importateur.
3. Toute demande de garantie doit être assortie de la preuve d'achat de l'entreprise.
4. Toute demande de garantie doit être faite auprès du revendeur où l'appareil a été acheté ou auprès de l'importateur.
5. La garantie est uniquement valable pour le premier acheteur et ne peut être transférée.
6. La garantie ne couvre pas les dommages causés par:
  - a. les accidents, l'utilisation impropre, l'usure et / ou la négligence ;
  - b. l'installation incorrecte et/ou une utilisation contraire aux normes de sécurité, aux normes techniques ou aux dispositions légales en vigueur ;
  - c. le branchement sur un réseau d'une tension autre que celle figurant sur la plaquette type ;
  - d. toute modification non autorisée ;
  - e. toute réparation effectuée par des tiers ;
  - f. le transport sans précautions suffisantes, telles que la protection et l'emballage appropriés.
7. Les présentes conditions de garantie ne peuvent pas être invoquées dans les cas suivants:
  - a. pertes survenues pendant le transport;
  - b. effacement ou modification du numéro de série de l'appareil.
8. Les cordons, ampoules et pièces en verre ne sont pas couverts par la garantie.
9. La garantie ne donne aucun droit d'indemnisation pour des dommages éventuels, autres que le remplacement ou la réparation de pièces défectueuses. L'importateur ne peut être tenu responsable d'aucun dommage indirect, ni d'aucune conséquence quelle qu'elle soit, causé par ou ayant un quelconque rapport avec l'appareil qu'il a fourni.
10. Pour pouvoir faire appel à la garantie, vous pouvez vous adresser à votre revendeur. Bestron offre aussi la possibilité de faire réparer l'appareil directement par le service après-vente de Bestron. Toutefois, n'envoyez jamais rien sans avoir reçu d'instructions au préalable. Le colis pourrait en effet être refusé et les frais éventuels seraient à votre charge. Prenez contact avec le service après-vente qui vous expliquera comment vous devez emballer et expédier l'appareil.
11. L'appareil n'est pas destiné à l'usage professionnel.

## MAINTENANCE

---

Si, par malheur, une panne se produisait, veuillez contacter le service de maintenance de BESTRON:  
[www.bestron.com/service](http://www.bestron.com/service)

## DÉCLARATION DE CONFORMITÉ CE

---

Le présent produit répond aux dispositions des directives européennes suivantes en matière de sécurité.

- |                                  |            |
|----------------------------------|------------|
| • Directive EMC                  | 2014/30/EU |
| • Directive sur la basse tension | 2014/35/EU |
| • RoHS – Directive               | 2011/65/EU |



**R. Neyman**  
Contrôle de la qualité

## **SAFETY INSTRUCTIONS - General**

---

- Please read these instructions carefully and retain them for future reference.
- Use this appliance solely in accordance with these instructions.
- This appliance can be used by children older than 8 years and persons with reduced physical, sensory or mental capabilities or lack of experience and knowledge, but only if they have been given supervision or instruction concerning use of the appliance in a safe way and understand the hazards involved.
- Children should be supervised to ensure that they do not play with the appliance.
- Cleaning and maintenance must not be done by children, except if they are older than 8 years and supervised.
- Keep the appliance and the cable out of reach of children under 8 years.
- Have any repairs carried out solely by a qualified electrician. Never try to repair the appliance yourself.

## **SAFETY INSTRUCTIONS - Electricity and heat**

---

- Before use please verify that the mains voltage is the same as indicated on the rating plate of the appliance.
- Check the appliance's power cord regularly to make sure it is not damaged. Do not use the appliance if the power cord is damaged. Have a damaged power cord replaced by a qualified repair service.
- Special tools are required to replace the power cord. Consequently solely a qualified electrician may replace a damaged power cord.
- Inexpert repairs may result in hazardous situations.
- Please do not cover the appliance.

## SAFETY INSTRUCTIONS - During use

---

- Never use the appliance outdoors or in a bathroom.
- Never use the appliance to dry items by placing them on top of it.
- Switch off the appliance in the event of a malfunction.
- We recommend the installation be performed by a qualified electrician who can check the strength of the supportive ceiling members and make proper electrical connection.
- To reduce the risk of personal injury, use only the two steel screws (and lock washer) provided for mounting.
- To reduce the risk of personal injury, do not bend the blade holders when installing the holders, balancing the blades or cleaning the fan.

## THE ENVIRONMENT

---

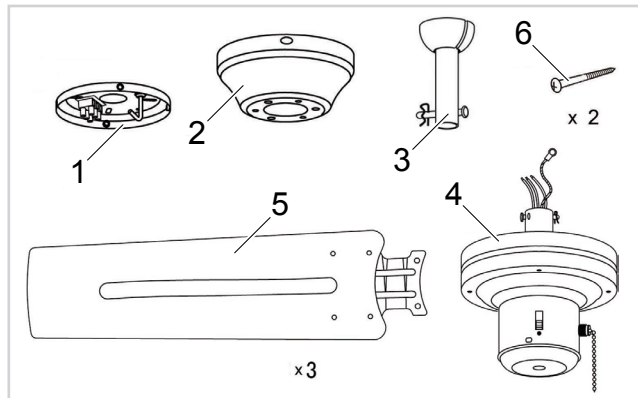


- Dispose of packaging material, such as plastic and boxes, in the appropriate waste containers.
- When this product reaches the end of its useful life do not dispose of it by putting it in a dustbin; hand it in at a collection point for the reuse of electrical and electronic equipment. Please refer to the symbols on the product, the user's instructions or the packaging.
- The materials can be re-used as indicated. Your help in the re-use, recycling or other means of making use of old electrical equipment will make an important contribution to the protection of the environment.
- Contact your municipality for the address of the appropriate collection point in your neighbourhood.

**OPERATION - General**

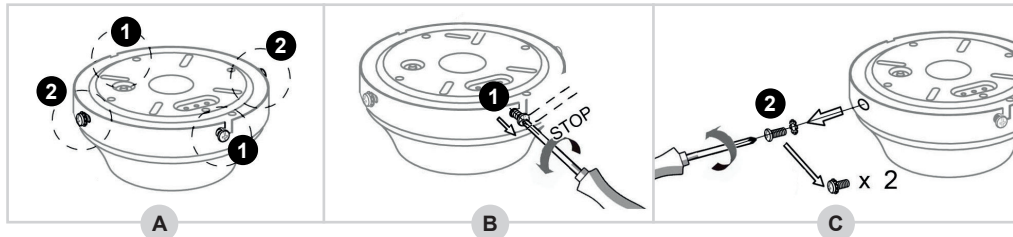
The appliance is intended only for domestic use, not for professional use.

1. Mounting Plate
2. Canopy
3. Down rod
4. Motor
5. Fan blades (3x)
6. Screws (2x)

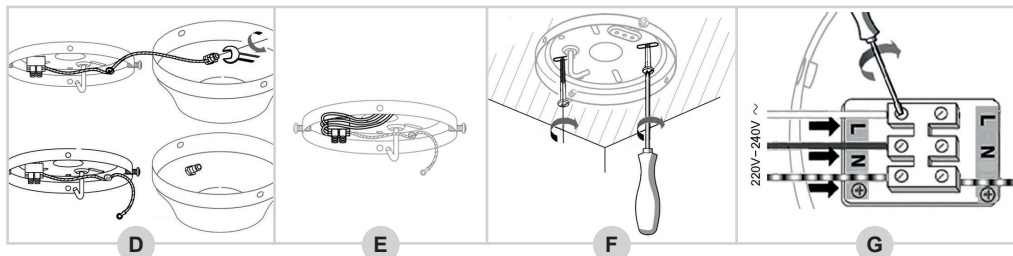


**MONTAGE - Installing the mounting plate**

- ⚠ • ALWAYS SWITCH OFF THE MAINS POWER BEFORE INSTALLING OR CARRYING OUT ANY WORK ON THE CEILING FAN.
- Be sure to hang the fan in a place where the distance between the fan blades and the floor will be at least 2.30m.



1. In the packaging the mounting plate is already assembled to the canopy by four screws (see figure A).
2. Loosen the two screws ① halfway (B).
3. Unscrew the two screws ② completely and remove them (C).

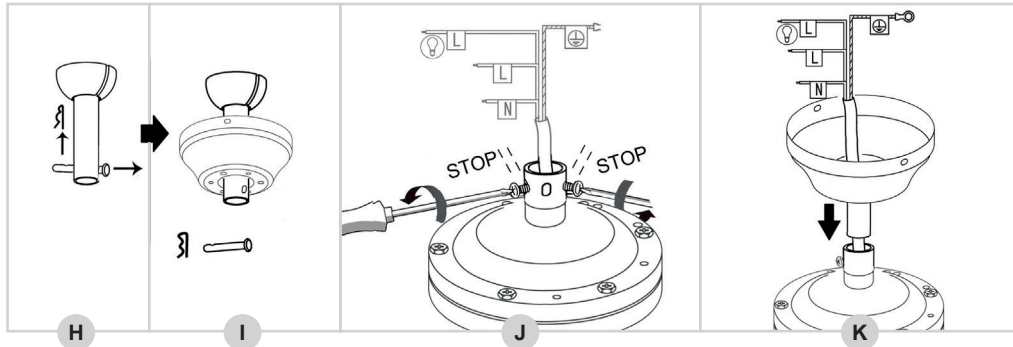


4. Remove the mounting plate from the canopy and unscrew the yellow-green earth wire from the canopy (D).
5. Lead the wires emerging from your ceiling through the opening in the mounting plate (E).
6. Screw the mounting plate to the ceiling (F). Make sure the mounting plate is mounted firmly enough to hold a minimum weight of 23 kg (51 lb).

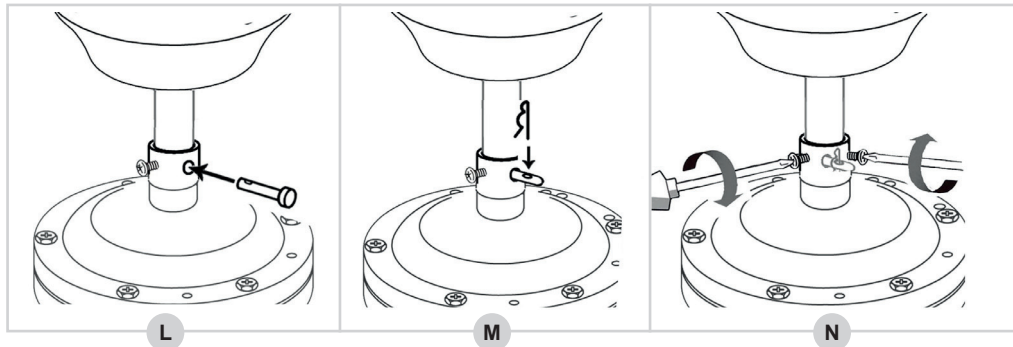


7. Now connect the wires to the terminal block on the mounting plate in the following way (G):
- Blue wire → N
  - Brown or black wire → L
  - Earth wire (yellow-green) → ⊕

## MONTAGE - Installing the down rod onto the motor



1. Remove the cotter pin and metal pin from the down rod (see figure H).
2. Lead the down rod through the canopy (I).
3. Untighten the two screws on the motor (J).
4. Remove the cable binder from around the wiring and lead the wires through the down rod (K). Make sure not to damage the wiring in the process.

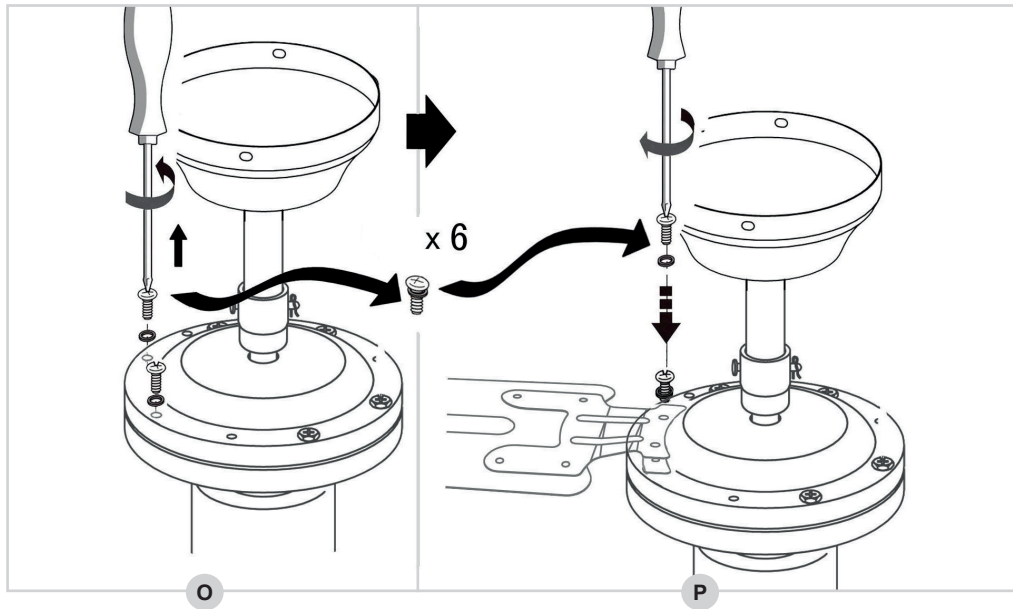


5. Reinstall the metal pin into the down rod (L) and secure it by reinserting the cotter pin (M).
6. Tighten the two screws on the motor (N).

The down rod has now been installed correctly.

## MONTAGE - Installing the fan blades onto the motor

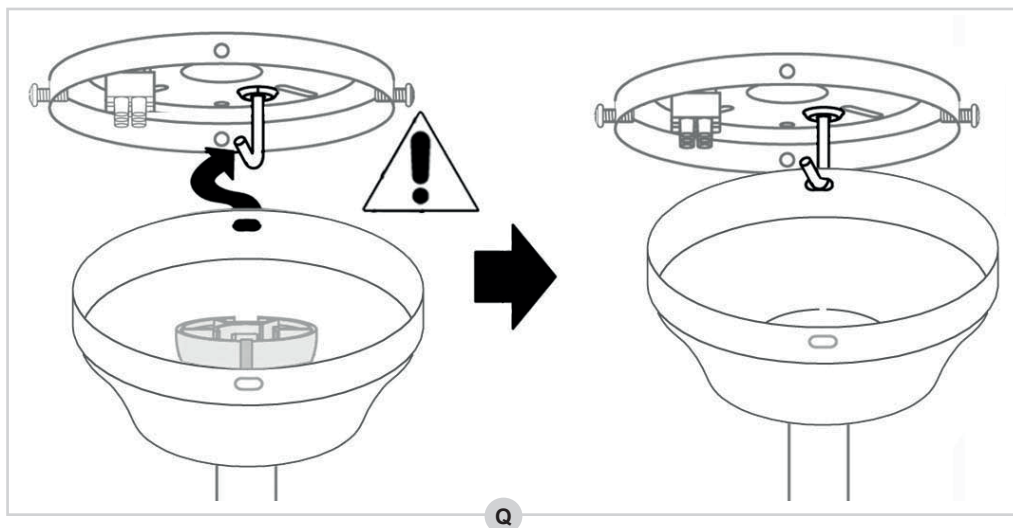
1. Remove the two screws from one of the red plates on the motor (see figure O), place a fan blade (white side up) on the red plate and tighten the screws (P). Make sure to keep the red plate between the fan blade and the motor.
2. Repeat the process for the other two fan blades.



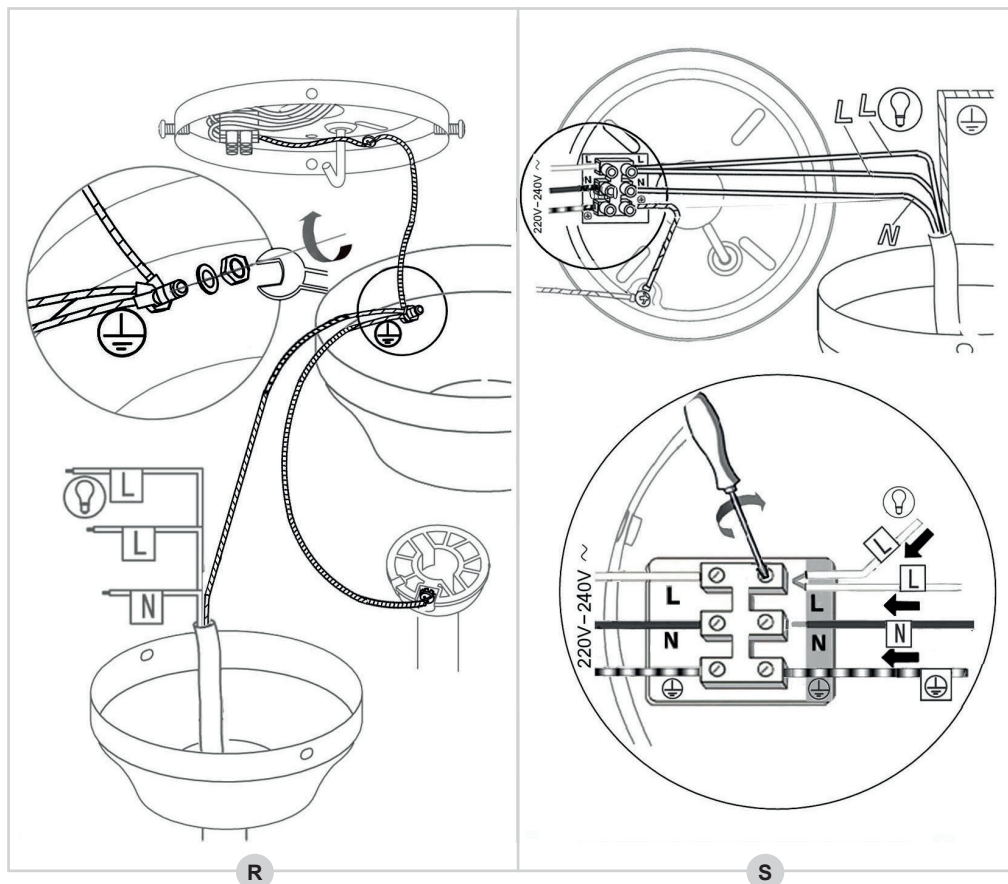
The fan blades have now been installed correctly.

**MONTAGE - Installing the fan to the mounting plate**

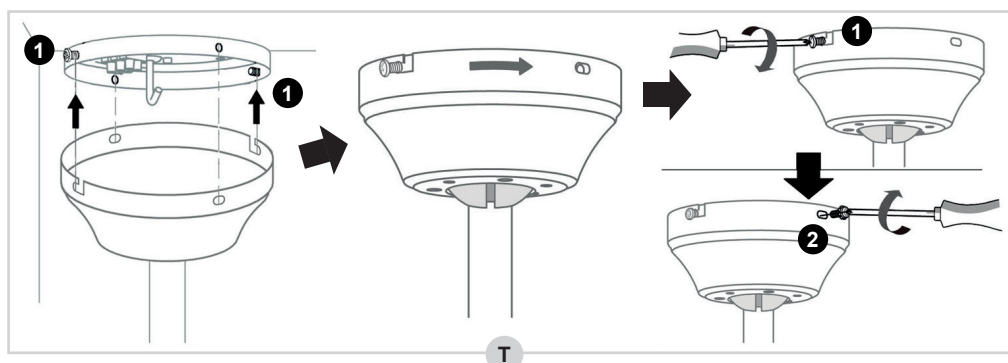
English



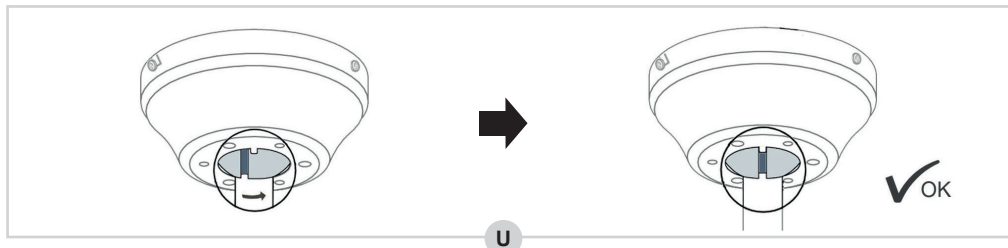
1. Lift up the fan and insert the "J-hook" on the mounting plate through one of the openings in the canopy (see figure Q). This will leave your hands free for connecting the fan's wiring.
2. Connect all earth wires (yellow-green) to the canopy (⊕, R).



3. Connect the wiring coming from the down rod to the terminal block on the mounting plate in the following way (S):
- Blue wire → N
  - Brown and black wires → L



4. Now lift the fan from the "J-hook", place the fan over the two screws ❶ in the mounting plate and tighten the screws firmly (T).
5. Insert the two screws ❷ into the mounting plate and tighten them firmly as well (T).



6. Secure the down rod as depicted in figure U.

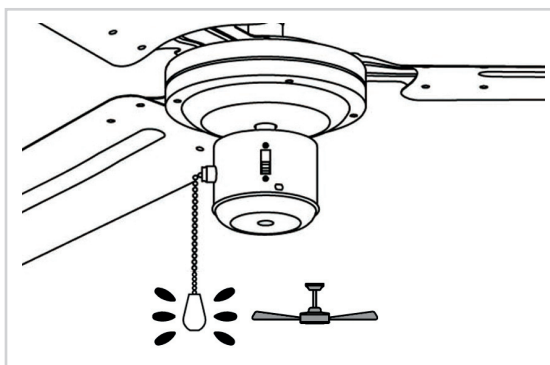
The fan has now been installed correctly.

You can now switch the mains power back on.

**OPERATION - Controls**

The ceiling fan has 3 speeds: fast, medium and slow.

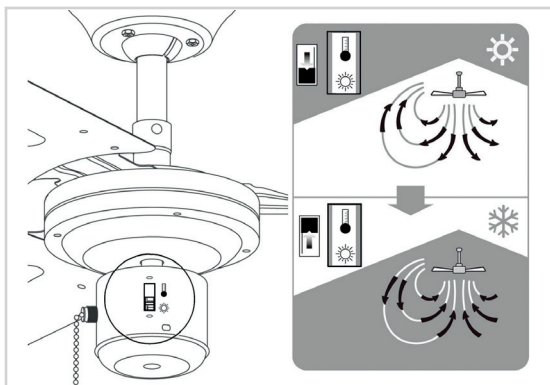
1. Pull the pull chain.  
The fan will start at fast speed.
2. Pull the pull chain again.  
The fan speed will change to medium.
3. Pull the pull chain again.  
The fan speed will change to slow.
4. Pull the pull chain again.  
The fan will shut off.



**OPERATION - Summer/winter mode**

The ceiling fan is equipped with a summer mode and a winter mode: in summer mode the fan will blow air directly down, creating a cool breeze, while in winter mode the fan will circulate the air warmed by your heating system through the room.

1. Switch the mode switch down to use the summer mode.
2. Switch the mode switch up to use the winter mode.



**TROUBLESHOOTING**

Trouble	Probable Cause	Suggested Remedy
Fan will not start	<ol style="list-style-type: none"> <li>The fan is connected to a light switch which has been turned off.</li> <li>Fuse or circuit breaker blown or mains power not switched back on.</li> <li>Loose power line connections to the fan.</li> </ol>	<ol style="list-style-type: none"> <li>Check whether the light switch has been turned on.</li> <li>Check whether the mains power has been switched on.</li> <li>Check line wire connections to fan and switch wire connections in switch housing. <b>CAUTION:</b> Make sure main power is turned off.</li> </ol>
Fan sounds noisy.  Fan wobbles or shakes excessively.	<ol style="list-style-type: none"> <li>Mounting plate hasn't been installed correctly.</li> <li>The down rod hasn't been secured properly.</li> </ol>	<ol style="list-style-type: none"> <li>Check to make sure the mounting plate is (still) firmly attached to the ceiling. See 'Montage - Installing the mounting plate'.</li> <li>Check to make sure the down rod has been secured properly. See 'Montage - Installing the down rod to the motor'.</li> </ol>

**GUARANTEE TERMS**

The importer guarantees the appliance against defects caused by manufacturing and/or material faults for 60 months from the date of purchase, subject to the following conditions.

- No charges will be made for labour costs or materials during the warranty period. Any repairs carried out during the warranty period do not extend the warranty period.
- The importer automatically becomes the owner of any faulty parts that he replaces or a faulty appliance (in the event of replacement of the appliance).
- All claims submitted under warranty must be accompanied by the original bill of sale.
- Claims under warranty must be submitted to the dealer where the appliance was purchased or to the importer.
- The warranty is issued solely to the first purchaser and cannot be transferred.
- The warranty does not cover damage caused by:
  - Accidents, incorrect use, wear and/or neglect.
  - Faulty installation and/or use in a manner contravening the prevailing legal, technical or safety regulations.
  - Connection to a mains voltage other than the voltage specified on the type plate.
  - Unauthorized modifications.
  - Repairs carried out by third parties.
  - Careless transport, i.e. without suitable packaging materials or protection.
- No claims may be made under this warranty for:
  - Losses incurred during transport.
  - The removal or changing of the appliance's serial number.
- The guarantee does not cover power cords, lamps or glass parts.
- No claims can be submitted under this warranty for damage other than the repair or replacement of faulty parts. The importer can never be held responsible for any consequential loss or damage or any other consequences, resulting either directly or indirectly from the appliance supplied by the importer.
- In case of claims under guarantee you can contact your dealer where the appliance is purchased. Bestron offers you also the possibility to send the appliance directly to our Service Department. Do not send your appliance without consulting us. The package may be refused and any costs will be for your account. Please contact the Service Department and they will tell you how to pack and send the appliance.
- This appliance is not suitable for professional use.

**SERVICE**

---

If a fault should occur please contact the BESTRON service department [www.bestron.com/service](http://www.bestron.com/service)

**CE DECLARATION OF CONFORMITY**

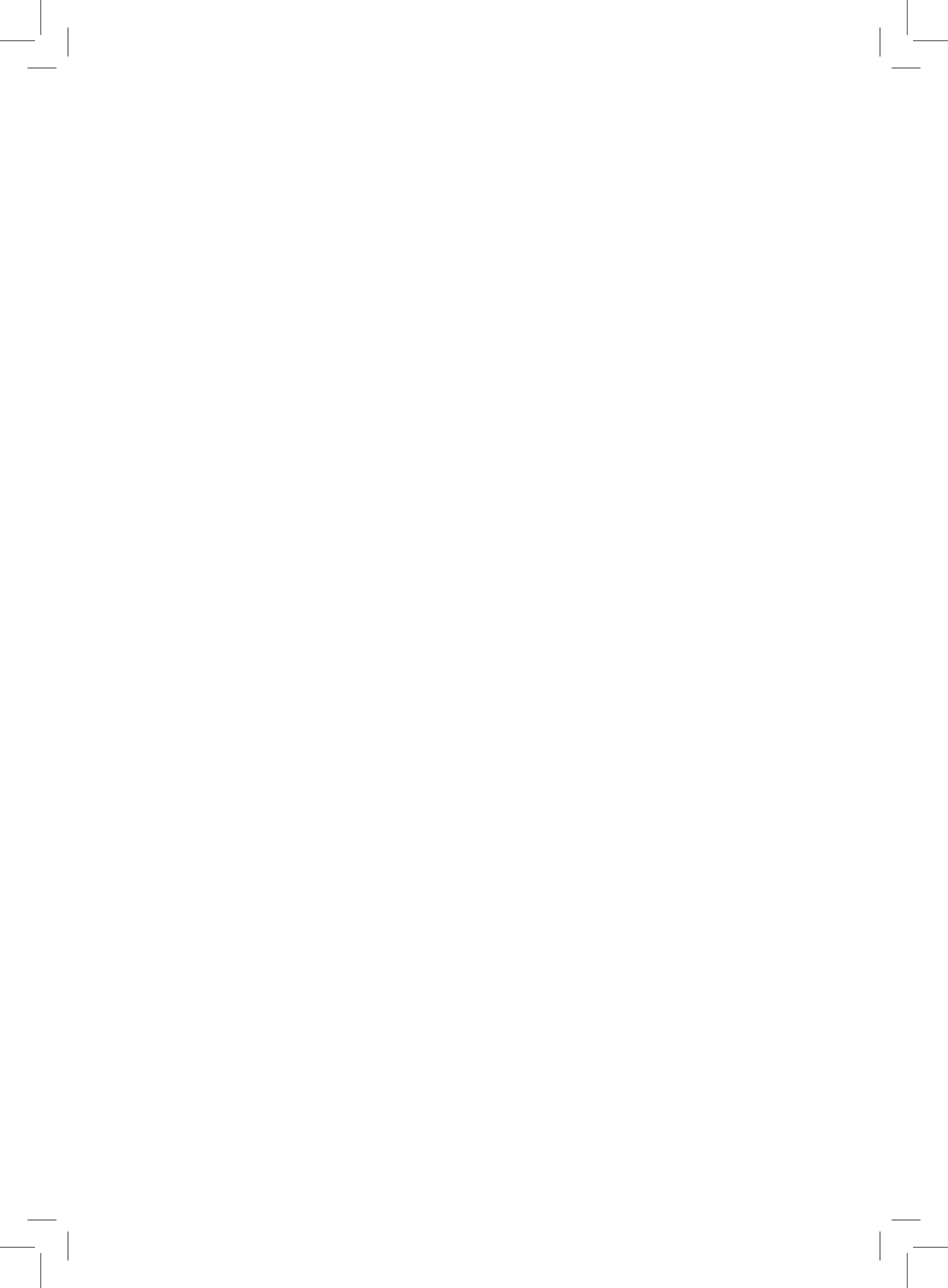
---

This product conforms to the essential requirements of the following EU safety directives:

- EMC Directive 2014/30/EU
- Low Voltage Directive 2014/35/EU
- RoHS – Directive 2011/65/EU



**R. Neyman**  
Quality control





Bestron Customer  
Service WhatsApp  
[bestron.com/whatsapp](https://bestron.com/whatsapp)