

A PROPOSITO DI QUESTO MANUALE

Anche se gli apparecchi sono stati realizzati in conformità con le specifiche Normative europee vigenti e sono pertanto protetti in tutte le parti potenzialmente pericolose, leggete con attenzione queste avvertenze e usate l'apparecchio solo per l'uso cui è stato destinato per evitare infortuni e danni. Tenete a portata di mano questo libretto per future consultazioni. Qualora vogliate cedere questo apparecchio ad altre persone ricordatevi di includere anche queste istruzioni.

USO PREVISTO

Potete usare l'apparecchio per bollire solo acqua. Ogni altro utilizzo dell'apparecchio non è previsto dal Costruttore che si esime da qualsiasi responsabilità per danni di ogni natura, generati da un impiego improprio dell'apparecchio stesso. L'uso improprio determina inoltre l'annullamento di ogni forma di garanzia.

AVVERTENZE RELATIVE AD USTIONI

- Non riempire mai oltre il limite massimo l'apparecchio, sussiste il rischio di spruzzi di acqua bollente.
- Non aprire il coperchio mentre l'acqua è in ebollizione.
- Durante le fasi di preparazione delle bevande e durante la fase di pulizia, fare attenzione a non venire in contatto con l'acqua calda; pericolo di ustioni.
- Durante le fasi di riempimento del bollitore, evitare il contatto con il vapore che fuori esce dal beccuccio e dal coperchio.
- AVVERTENZA:** non rimuovere il coperchio mentre l'acqua è in ebollizione.
- Sollevare il bollitore per l'apposita impugnatura.
- Durante l'uso l'apparecchio si scalda. Evitare il contatto con il bollitore.

AVVERTENZE DI SICUREZZA

LEGGERE ATTENTAMENTE LE ISTRUZIONI PRIMA DELL'USO.

- Questo apparecchio è destinato a essere utilizzato nelle applicazioni domestiche e similari quali:

- nelle zone per cucinare riservate al personale nei negozi, negli uffici e in altri ambienti professionali;

- nelle fattorie;

- l'utilizzo da parte di clienti di alberghi, motel e altri ambienti a carattere residenziale;

- negli ambienti tipo bed and breakfast.

- Non si assumono responsabilità per uso errato o per impieghi diversi da quelli previsti dal presente libretto.

- Si consiglia di conservare gli imballi originali, poiché l'assistenza gratuita non è prevista per i guasti causati da imballo non adeguato del prodotto al momento della spedizione ad un Centro d i Assistenza autorizzato.

- L'utilizzo di accessori non consigliati o non forniti dal costruttore dell'apparecchio può comportare rischi di incendio, shock elettrico o danni a persone.

- L'apparecchio è conforme al regolamento (EC) No 1935/2004 del 27/10/2004 sui materiali in contatto con alimenti.

- L'apparecchio può essere usato da bambini con un età superiore a 8 anni e da persone che hanno capacità fisiche, sensoriali o mentali ridotte, oppure con mancanza di esperienza o di conoscenza, solo se sono seguiti da una persona responsabile o se hanno ricevuto e compreso le istruzioni e i pericoli presenti durante l'uso dell'apparecchio.

- I bambini non devono giocare con l'apparecchio.
- Non lasciar pendere il cavo in un luogo dove potrebbe essere afferrato da un bambino.
- Gli elementi dell'imballaggio non devono essere lasciati alla portata dei bambini in quanto potenziali fonti di pericolo.

- Allorché si decida di smaltire come rifiuto questo apparecchio, si raccomanda di renderlo inoperante tagliandone il cavo di alimentazione. Si raccomanda inoltre di rendere innocue quelle parti dell'apparecchio suscettibili di costituire un pericolo, specialmente per i bambini che potrebbero servirsi dell'apparecchio per i propri giochi.

- Togliere la spina dalla presa quando il bollitore non viene usato e prima di ogni intervento di manutenzione o pulizia.

- Spegnere sempre l'apparecchio e staccare la spina del cavo di alimentazione dalla presa di corrente elettrica prima di riempire il bollitore con acqua. Non superare il livello indicato con MAX.

- Non immergere l'apparecchio in acqua o altri liquidi.
- Non mettere mai le parti sotto tensione a contatto con l'acqua: rischio di corto circuito e/o shock elettrico.

- Non lasciare incustodito l'apparecchio mentre è collegato alla rete elettrica.
- L'apparecchio deve essere utilizzato e lasciato a riposo su una superficie stabile.

- L'apparecchio non deve essere utilizzato se è stato fatto cadere, se vi sono segni di danni visibili o se ha perditte di acqua. Non usare l'apparecchio se il cavo elettrico o la spina risultano danneggiati, o se l'apparecchio stesso risulta difettoso. Tutte le riparazioni, compresa la sostituzione del cavo di alimentazione, devono essere eseguite solamente dal Centro Assistenza Ariete o da tecnici autorizzati Ariete, in modo da prevenire ogni rischio.
- Posizionare l'apparecchio in un ambiente sufficientemente illuminato e con la presa di corrente facilmente accessibile.

- ATTENZIONE:** non utilizzare l'apparecchio su un piano inclinato.
- ATTENZIONE:** assicurarsi che l'apparecchio sia spento prima di rimuovere il bollitore dalla base di alimentazione.
- Non sollevare l'apparecchio afferrandolo per il corpo o per la base elettrica ma afferrarlo per l'impugnatura.
- Utilizzare esclusivamente la base di alimentazione in dotazione: mantenere la base pulita ed asciutta.

- Non riempire mai oltre il limite massimo l'apparecchio, sussiste il rischio di spruzzi di acqua bollente.

- Assicurarsi di aver posizionato correttamente il coperchio sul bollitore prima di accendere l'apparecchio.

- Evitare di far funzionare il bollitore a secco senza acqua.
- Non riempire mai il bollitore con acqua calda o bollente.
- Il cavo non deve toccare le parti calde dell'apparecchio.
- Il prodotto non va alimentato attraverso timer esterni o con impianti separati comandati a distanza.
- Non toccare le superfici calde. Usare presine o strofinacci.
- Non utilizzare acqua gassata (addizionata di anidride carbonica).
- Non usare l'apparecchio all'aperto.
- Non mettere mai l'apparecchio sopra o vicino a fornelli a gas o piastre elettriche.
- Non lasciare l'apparecchio esposto ad agenti atmosferici (pioggia, sole, ecc...).
- Dopo aver staccato la spina di alimentazione e dopo che le parti calde si saranno raffreddate, l'apparecchio dovrà essere pulito esclusivamente con un panno non abrasivo appena inumidito aggiungendo poche gocce di detergenti neutri non aggressivi (non usare mai solventi che danneggiano la plastica).

-  Per il corretto smaltimento del prodotto ai sensi della Direttiva Europea 2012/19/EU si prega leggere l'apposito foglietto allegato al prodotto.
- CONSERVARE SEMPRE QUESTE ISTRUZIONI.**

ISTRUZIONI DELL'APPARECCHIO

- Coperchio
- Filtro anticalcare
- Bollitore
- Cavo alimentazione + spina
- Base di alimentazione
- Indicatore livello acqua (Max e Min)
- Leva di accensione / Spia di funzionamento
- Avvolgicavo

FASI PRELIMINARI PER L'USO

Messa in funzione
Prima di collegare l'apparecchio alla rete di alimentazione controllare che la tensione indicata sulla targhetta posta al di sotto dell'apparecchio corrisponda a quella della rete locale. Posizionare l'apparecchio su una

superficie orizzontale e stabile.

Attenzione!

Non porre l'apparecchio o il cavo di alimentazione in prossimità o sopra a fornelli elettrici o a gas caldi, o vicino ad un forno a microonde.

Evitare che il cavo sporga oltre il bordo del tavolo o del piano. Evitare che un bambino afferrando il cavo possa rovesciare l'apparecchio.

Se il cavo di alimentazione è troppo lungo avvolgerlo sotto la base di alimentazione (Fig. 3). Il cavo non deve toccare le parti calde dell'apparecchio.

Posizionare l'apparecchio in modo tale che i bambini non possano raggiungere le parti calde.

ISTRUZIONI PER L'USO

Attenzione!

Le operazioni di riempimento e di svuotamento dell'acqua devono essere effettuate con il bollitore separato dalla base di alimentazione.

Prima di collegare o scollegare l'apparecchio dalla presa di corrente, controllare che la leva di accensione sia premuta in posizione "0".

Non usare il bollitore senza acqua.

Alla prima accensione dell'apparecchio far bollire l'acqua. Svuotare e sciacquare il bollitore. Ripetere l'operazione due o tre volte.

Riempire il bollitore con acqua naturale fresca fino al livello voluto.

Non superare il livello indicato con MAX.

Chiudere il coperchio. Posizionare il bollitore sulla base di alimentazione (5).

Inserire la spina nella presa di corrente elettrica, che deve essere dotata di messa a terra. Abbassare la leva di accensione (7) in posizione "1". Si accende la spia di funzionamento (7). Quando l'acqua raggiunge l'ebollizione l'apparecchio si spegne automaticamente. La leva di accensione si riporta su "0" e la spia di funzionamento si spegne.

Attenzione!

Non aprire il coperchio del bollitore mentre l'acqua è in ebollizione. Pericolo di spruzzi di acqua bollente.

Assicurarsi che il bollitore sia spento prima di sollevarlo dalla base di alimentazione. Impugnare il bollitore per l'apposito manico. Staccare il bollitore dalla base di alimentazione. Versare l'acqua nelle tazze. Dopo ogni uso svuotare l'acqua rimasta nel bollitore.

Se si accende il bollitore quando l'acqua al suo interno è sotto al livello indicato con Min, l'apparecchio si disinscrive automaticamente. Per far bollire nuovamente l'acqua attendere qualche secondo per consentire al dispositivo di accensione di ripristinarsi.

Se il bollitore dovesse accendersi e spegnersi durante l'uso oppure se si spegne prima di giungere ad ebollizione, controllare che l'apparecchio non presenti un accumulo di calcare (vedere "Rimozione del calcare").

Il bollitore è provvisto di un filtro anticalcare per trattenere le particelle di calcare.

La presenza di goccioline di acqua sotto al bollitore è del tutto normale: è solo condensa.

PULIZIA DELL'APPARECCHIO

Attenzione!

Tutte le operazioni di pulizia sotto indicate devono essere effettuate ad apparecchio spento e con la spina elettrica scollegata dalla presa di corrente.

Una manutenzione ed una pulizia regolari preservano e mantengono efficiente l'apparecchio per un periodo maggiore. Non lavare mai i componenti dell'apparecchio in lavastoviglie. Non utilizzare getti di acqua diretta.

Ogni intervento va eseguito ad apparecchio freddo.

Pulizia del bollitore e della base di **alimentazione**

Attenzione!

Non lavare l'apparecchio in lavastoviglie.

Pulire l'apparecchio usando un panno umido non abrasivo per non danneggiare la carrozzeria. Asciugare.

Filtro anticalcare

Aprire il coperchio. Sfilare il filtro anticalcare dal bollitore. Lavare il filtro sotto l'acqua corrente. Se necessario utilizzare una spazzola morbida. Sciacquare abbondantemente. Posizionare il filtro nel bollitore. In alternativa potete lasciare il filtro nel bollitore e procedere con la decalcificazione come descritto nel paragrafo successivo.

Rimozione del calcare

Una buona manutenzione ed una regolare pulizia preservano e mantengono efficiente l'apparecchio per un periodo maggiore limitando notevolmente i rischi di formazione di depositi calcarei nell'apparecchio. Se nonostante ciò, dopo qualche tempo, la funzione dell'apparecchio dovesse essere compromessa, in seguito all'uso frequente di acqua dura e molto calcarea, si può procedere alla decalcificazione dell'apparecchio per eliminare il malfunzionamento. Utilizzate per questo scopo esclusivamente il prodotto decalcificante di Ariete a base di acido citrico (NOCAL). Questo prodotto si può reperire facilmente nei centri di assistenza tecnica Ariete. Ariete non si assume alcuna responsabilità per danni ai componenti interni dell'apparecchio arrecati dall'uso di prodotti non conformi a causa della presenza di additivi chimici. In caso di necessità di una decalcificazione, osservate le indicazioni sul foglio di istruzioni dal prodotto decalcificante.

MESSA FUORI SERVIZIO

In caso di messa fuori servizio dell'apparecchio occorre sconnetterlo elettricamente. Tagliare il cavo di alimentazione.

In caso di rottamazione si dovrà provvedere alla separazione dei vari materiali utilizzati nella costruzione dell'apparecchio e provvedere al loro smaltimento in base alla loro composizione e alle disposizioni di legge vigenti nel Paese di utilizzo.

EN

WITH REGARD TO THIS MANUAL

This appliance is made in conformity with appropriate European Regulations in force, to protect the user wherever possible from potential hazards. Even if you are familiar with this type of appliance, carefully read this manual before use. Only use this appliance for the purpose it is designed for in order to prevent accidents and damage. Keep this manual close by for future consultation. If you should decide to give this appliance to other people, remember to also include these instructions.

INTENDED USE

You can use the appliance for boiling water only. No other use of the product is allowed by the manufacturer, which is exempt from any liability for all types of damages caused by improper use of the appliance. Improper use also results in any form of warranty being forfeited.

WARNINGS OF BURNS

- Never fill the appliance beyond the maximum limit; there is a risk of spurts of boiling water.
- Do not open the lid while the water is boiling.
- Be careful not to come into contact with the hot water while preparing beverages or cleaning; danger of burns.
- When filling the kettle, avoid contact with the steam that escapes from the spout and lid.
- WARNING:** do not remove the lid while the water is boiling.
- Lift the kettle by its handle.
- During use, the appliance heats up. Avoid contact with the kettle.

IMPORTANT SAFEGUARDS

READ THESE INSTRUCTIONS CAREFULLY.

- This appliance is designed solely for household and similar uses such as:

- in cooking areas used by personnel of shops, offices and other professional environments;

- on farms;

- guests of hotels, motels and other residential environments;

- bed and breakfast type of environments.

- We decline any responsibility resulting from misuse or any use other than those covered in this booklet.

- It is recommended to keep the original packaging, because the free repair service does not cover failures caused by inadequate packaging of the product when shipped to an authorised Service Centre.

- Using accessories not recommended or not supplied by the manufacturer of the appliance may entail risks of fire, electric shock or injuries to people and will invalidate your warranty.

- The appliance complies with Regulation (EC) No 1935/2004 of 27/10/2004 on the materials in contact with food.

- This appliance can be used by children aged from 8 years and above and persons with reduced physical, sensory or mental capabilities or lack of experience and knowledge if they have been given supervision or instruction concerning use of the appliance in a safe way and understand the hazards involved.

- Children shall not play with the appliance or its components.

- Do not let the power cord hang in a place where it could be grasped by a child.
- Do not leave the packaging near children because it is potentially dangerous.

- In the event that this appliance is to be disposed of, it is suggested that the power cord is cut off. It is also recommended that all potentially dangerous components including the power cord are rendered harmless to prevent personal injury.

- Unplug the appliance when the kettle is not being used and before all maintenance and cleaning operations.

- Always turn off the appliance and unplug the power cord from the electrical outlet before filling the kettle with water. Do not go past the MAX level.

- Do not immerse the appliance in water or other liquids.

- Never let the kettle base, power supply base, cord or mains plug come into contact with water: risk of short circuit and / or electric shock.

- Never leave the appliance unattended when it is connected to the power supply.

- The appliance must be used and rested on a

stable heat resistant surface.

- The appliance is not to be used if it has been dropped, if there are visible sign of damage or if it is leaking. Do not use the appliance if the power cord or the plug are damaged, or if the appliance is faulty. To prevent any accident, all repairs, including the replacement of the power cord, must be carried out by an Authorised Service Centre or, in any case, by qualified personnel.

- Place the appliance in an adequately illuminated environment and with the power outlet easily accessible.

- WARNING:** do not use the appliance on an inclined surface.

- WARNING:** make sure the appliance is turned off before removing the kettle from the power base.

- Do not lift the appliance by grasping its body or the power base. Hold it only by the handle.

- Only use the power supply base supplied: keep the base clean and dry.

- Never fill the appliance beyond the maximum limit; there is a risk of spurts of the kettle boiling over.

- Make sure the lid is correctly placed on the kettle before turning on the unit.

- Do not operate the kettle dry, without water.

- Never fill the kettle with hot or boiling water.

- The cable must not touch any hot parts of the appliance.

- The product cannot be powered by external timers or with separate remote control systems.

- Do not touch the hot surfaces. Only hold by the handle and knob provided for the purpose.


- Do not use sparkling (carbonated) water.

- Never use the appliance outdoors.

- Never put the appliance on or near gas stoves or electric hotplates.

- Do not expose the appliance to outdoor elements (rain, sun, etc.).

- Before cleaning the appliance always unplug it and allow it cool down. Clean only with a non-abrasive cloth that has been slightly dampened with water, adding a few drops of mild, non-aggressive detergent (never use solvents that damage plastic).

-  For proper disposal of the product pursuant to the European Directive 2012/19/UE please read the relevant leaflet enclosed with the product.

- SAVE THESE INSTRUCTIONS FOR FUTURE REFERENCE.**

DESCRIPTION OF THE APPLIANCE

- Lid
- Scale filter
- Kettle
- Power cord + Plug
- Power supply base
- Water level indicator (Max and Min)
- On lever / Operation indicator
- Cord storage device

PRELIMINARY PHASES FOR USE

Using the appliance for the first time

Before connecting the appliance to the power supply, make sure that the voltage shown on the rating plate on the bottom of the appliance corresponds to the local mains voltage. Place the appliance on a horizontal, stable and heat resistant surface.

Warning!

Do not place the appliance or power cord close to or on top of hot electric or gas cookers, or close to a microwave oven. Prevent the cord from protruding beyond the edge of the table or surface. Prevent children from grabbing the cord, in this way tipping over the appliance.

If the power cord is too long, wrap it around the power supply base cord storage device (Fig. 3). The cable must not touch any hot parts of the appliance.

Position the appliance so that children cannot reach the hot parts.

INSTRUCTIONS FOR USE

Warning!

The water filling and emptying operations must be performed with the kettle separated from the power supply base.

Before connecting or disconnecting the appliance from the electrical outlet, check that the ON/OFF lever is in the "0" position.

Do not use the kettle without water.

Boil the water the first time the appliance is turned on. Empty and rinse the kettle. Repeat the operation two or three times.

Fill the kettle with cool tap water to the desired level.

Do not go past the MAX level.

Replace the lid (1). Place the kettle on the power supply base (5). Insert the plug into the socket, which must be earthed. Lower the ON lever (7) to position "1". The operation light (8) turns on. When the water boils, the appliance automatically turns off. The ON lever returns to "0" and the operation light turns off.

Warning!

Do not open the kettle lid while the water is boiling. Danger of splashing from boiling water.

Make sure that the kettle is off before lifting it from its power supply base. Grasp the kettle by its handle. Lift the kettle away from its power supply base. Pour the water into the cups. Empty any water remaining in the kettle after every use.

If you turn on the kettle when the water inside is below the level indicated by Min, the appliance turns off automatically. To boil water again, wait a few seconds to allow the boil dry protection device to reset.

If the kettle should turn on and off during use, or if it turns off before coming to the boil, check the appliance for an accumulation of scale (see "Removing lime").

The kettle is provided with a scale filter for retaining the scale particles.

Any drops of water under the kettle is entirely normal: it is only condensation.

CLEANING THE APPLIANCE

Warning!

All cleaning operations described below must be performed with the appliance off and with the mains plug disconnected from the socket-outlet.

Regular maintenance and cleaning preserve and keep the appliance efficient for a longer period of time. Never wash any part of this appliance in the dishwasher. Do not use direct jets of water.

All cleanings operations must be performed when the appliance is cold.

Cleaning the kettle and power supply base

Warning!

Do not wash the appliance in a dishwasher.

Clean the appliance using a damp, non-abrasive cloth so as to not damage the body. Dry thoroughly with a soft cloth.

Scale filter

Open the lid. Remove the scale filter from the kettle. Wash the filter under running water. If necessary use a soft brush. Rinse thoroughly. Place the filter in the kettle. Alternatively you can leave the filter in the kettle and proceed with the descaling as described in the next paragraph.

Removing lime

Good maintenance and regular cleaning preserve and keep the appliance operating efficiently for a longer period of time, considerably limiting the risks of lime deposits forming inside the appliance. However, should your kettle fail to work properly as a result of the frequent use of hard, high calcium content water, you may perform a decalcification procedure to restore its operational efficiency. For this purpose you must use only Ariete citric acid-based decalcifying products (NOCAL). This product is easily found at the Ariete technical Service Centres. Ariete does not accept any responsibility whatsoever for damage to components inside the appliance caused by the use of non-compliant products containing chemical additives. Should you need to decalcify your appliance, please follow the instructions which come with the decalcifying product.

PUTTING OUT OF SERVICE

If the appliance is put out of service, electrically disconnect it. Cut the power cord.

In the case of scrapping, you must separate the various materials used in making the appliance and dispose of them based on their composition and on the legal provisions in force in the country of use.

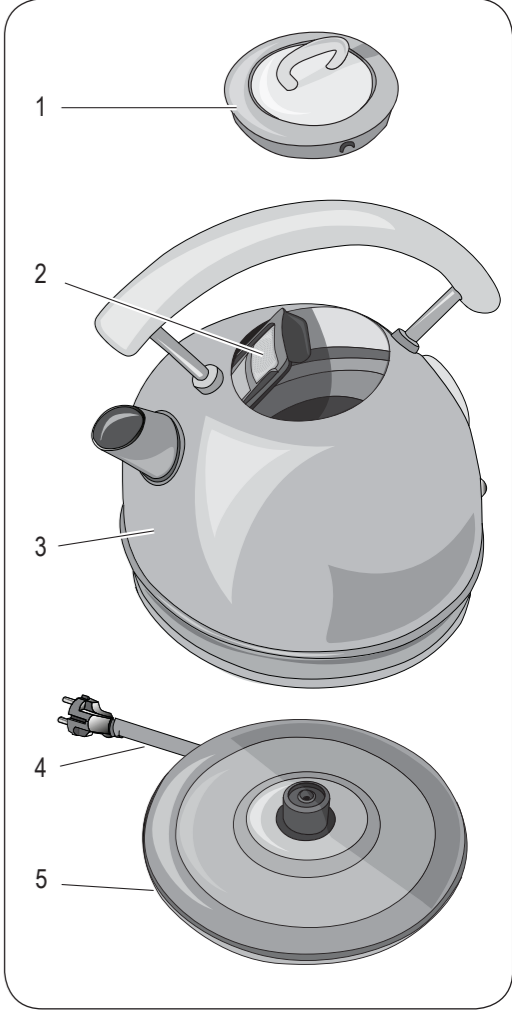


Fig. 1

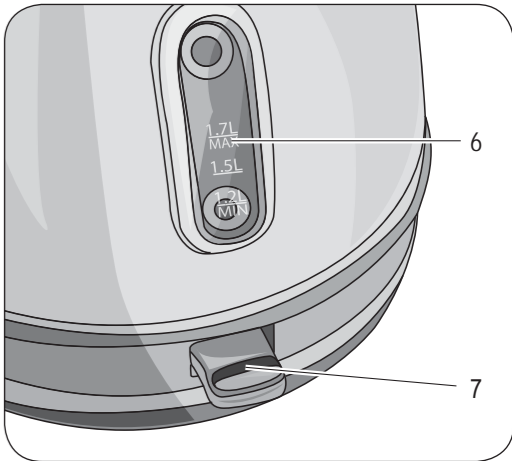


Fig. 2

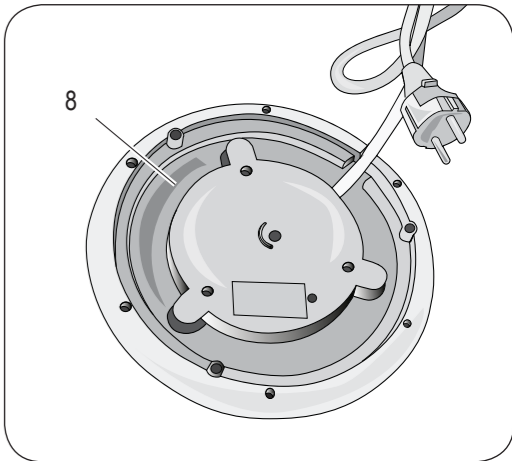


Fig. 3

