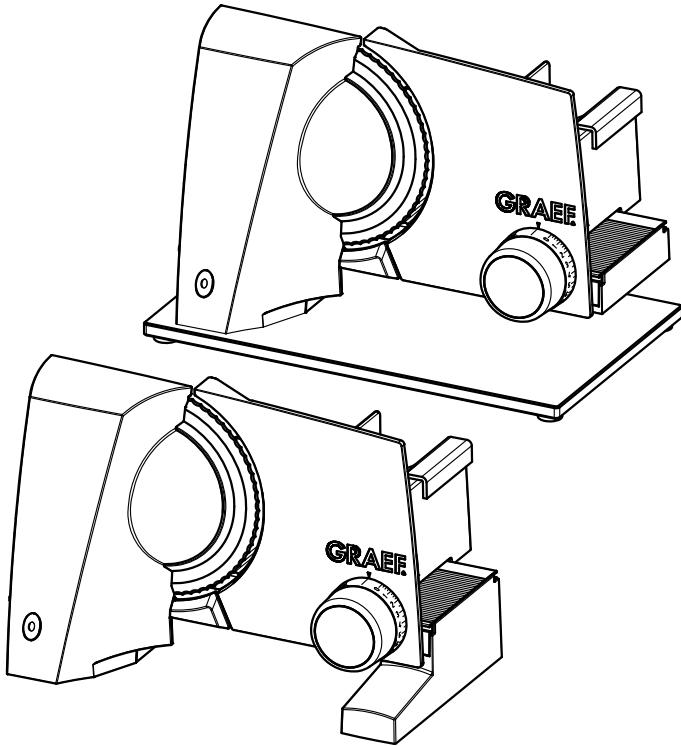


GRAEF



DE Bedienungsanleitung

SE Bruksanvisning universalskärare

EN Operating instructions

PL Instrukcja obsługi krajalnicy uniwersalnej

FR Mode d'emploi

CZ Návod k použití Univerzální kráječ

NL Gebruiksaanwijzing

SK Návod na obsluhu Univerzálny krájač

IT Manuale d'uso

РУС Руководство по эксплуатации универсальной ломтерезки

ES Manual de instrucciones

HU Használati útmutató

DK Brugsvejledning Brødmaskine

SLICED
KITCHEN.

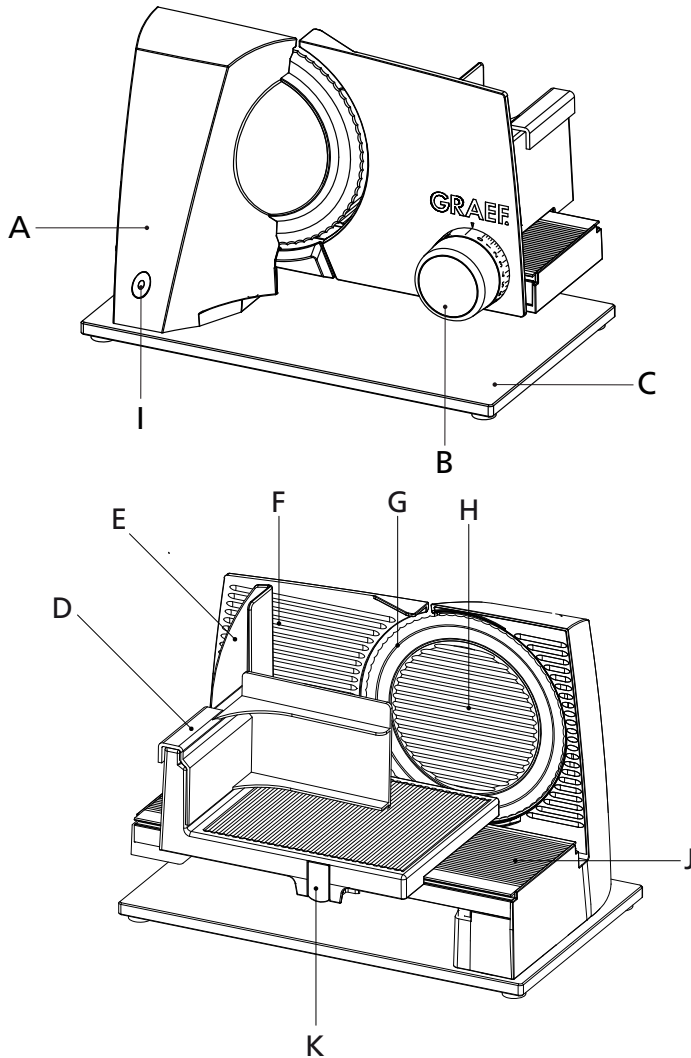


ALLESSCHNEIDER

G 50 | SKS 100 Serie | SKS 300 Serie

PRODUKTBESCHREIBUNG

Bsp SKS 110 SERIE (Abbildungen können vom Original abweichen)



- | | |
|---|----------------------|
| A Gehäuse | G Messer |
| B Drehknopf zur Schnittstärkeneinstellung | H Messerabdeckplatte |
| C Bodenplatte | I Ein-Ausschalter |
| D Resthalter | J Schlittenprofil |
| E Schlitten | K Schlittenriegel |
| F Anschlagplatte | |

Messerguide

Wellenschliffmesser

Wellenschliffmesser von Graef besitzen eine wellenförmige Klinge und eignen sich ideal für Brot mit harter Kruste. Sie erzielen auch bei Aufschnitt, Käse, Obst und Gemüse beste Schneidergebnisse.



Brot



Käse



Aufschnitt



Gemüse

Glatte Messer

Glatte Messer erzielen vor allem bei Schinken oder Carpaccio feinste Ergebnisse. So lässt sich Schinken beispielsweise hauchdünn aufschneiden, ohne dass dabei die Fasern des Fleisches beschädigt werden. Außerdem lässt sich weiches Brot ebenfalls sehr gut mit einem glatten Messer schneiden.



Brot



Käse



Aufschnitt



Gemüse



Schinken

Sicherheitshinweise

Dieses Gerät entspricht den vorgeschriebenen Sicherheitsbestimmungen. Ein unsachgemäßer Gebrauch kann jedoch zu Personen- und Sachschäden führen.

Beachten Sie für einen sicheren Umgang mit dem Gerät die folgenden Sicherheitshinweise:

- Kontrollieren Sie das Gerät vor der Verwendung auf äußere sichtbare Schäden an Gehäuse, Anschlusskabel und -stecker. Nehmen Sie ein mangelhaftes Gerät nicht in Betrieb.
- Eine beschädigte Anschlussleitung darf nur durch den Hersteller, seinen Kundendienst oder eine ähnlich qualifizierte Instanz ersetzt werden, um Gefährdungen zu vermeiden.
- Reparaturen sind ausschließlich von einem Fachmann oder vom Graef-Kundendienst auszuführen. Durch unsachgemäße Reparaturen können erhebliche Gefahren für den Benutzer entstehen. Zudem erlischt der Garantieanspruch.
- Eine Reparatur des Gerätes innerhalb der Garantiezeit darf nur durch den Graef-Kundendienst vorgenommen werden, andernfalls erlischt der Garan-

tieanspruch.

- Defekte Bauteile dürfen ausschließlich durch Original-Ersatzteile ausgetauscht werden. Nur bei diesen Komponenten ist gewährleistet, dass sie die Sicherheitsanforderungen erfüllen.
- Dieses Gerät darf nicht von Kindern benutzt werden. Das Gerät und seine Anschlussleitung sind von Kindern fernzuhalten.
- Das Gerät kann von Personen mit reduzierten physischen, sensorischen oder mentalen Fähigkeiten oder einem Mangel an Erfahrung und/oder Wissen hinsichtlich der Verwendung benutzt werden, wenn sie beaufsichtigt werden oder bezüglich des sicheren Gebrauchs des Gerätes unterwiesen wurden und Gefahrenquellen verstanden haben.
- Dieses Gerät ist für den Gebrauch im Haushalt und ähnlichen Bereichen bestimmt, wie beispielsweise: in Mitarbeiterküchen für Läden und Büros, in landwirtschaftlichen Anwesen, in Hotels, Motels und anderen Wohneinrichtungen, in Frühstückspensionen.
- Kinder dürfen nicht mit dem Gerät spielen.

DE

EN

FR

NL

IT

ES

DK

SE

PL

CZ

SK

PYC

HU

- Das Gerät ist bei nicht vorhandener Aufsicht und vor dem Zusammenbau, dem Auseinandernehmen oder dem Reinigen stets vom Strom zu trennen.
- Das Gerät ist nicht dazu bestimmt, mit einer externen Zeitschaltuhr oder einer separaten Fernsteuerung verwendet zu werden.
- Die Zuleitung ist immer am Anschlussstecker aus der Steckdose zu ziehen, nicht am Anschlusskabel.
- Vergleichen Sie vor dem Anschließen des Gerätes die Angaben zu Spannung und Frequenz auf dem Typenschild mit denen Ihres Stromnetzes. Diese Daten müssen übereinstimmen, damit keine Schäden am Gerät auftreten.
- Öffnen Sie auf keinen Fall das Gehäuse des Gerätes. Werden spannungsführende Anschlüsse berührt oder der elektrische und mechanische Aufbau verändert, besteht Stromschlaggefahr.
- Niemals unter Spannung stehende Teile berühren. Dies kann einen elektrischen Schlag auslösen oder im schlimmsten Fall zum Tod führen.
- Tragen Sie das Gerät nicht am Anschlusskabel.
- Transportieren Sie das Gerät niemals während des Betriebes.
- Fassen Sie den Stecker nicht mit feuchten Händen an.
- Drehen Sie im Ruhezustand den Einstellknopf im Uhrzeigersinn über die Nullstellung hinaus bis zum Anschlag, so dass die Anschlagplatte die Messerschneide überdeckt.
- Verpackungsmaterialien dürfen nicht zum Spielen verwendet werden. Es besteht Erstickungsgefahr.
- Nutzen Sie eine feste, ebene, waagerechte, rutschfeste und hitzebeständige Oberfläche mit einer ausreichenden Tragkraft.
- Fassen Sie nicht mit den Fingern an die Schneide des Messers. Diese ist sehr scharf und kann schwere Verletzungen verursachen.
- Stellen Sie sicher, dass das Gerät vor der Reinigung und bei Nichtbenutzung ausgeschaltet und nicht an das Stromnetz angeschlossen ist.
- Kontrollieren Sie ob der Anschlag geschlossen (Messerschneide abgedeckt) ist.
- Flächen, die mit Lebensmittel in Berührung kommen, reinigen

Sie wie unter Reinigung beschrieben.

- Das Gerät darf weder ohne Schlitten noch ohne Restehalter benutzt werden, es sei denn, Größe und Form des Schneidgutes lassen den Gebrauch des Restehalters nicht zu.

- Dieses Gerät hat einen Kurzzeitbetrieb von 5 Minuten.

Wichtig: Motor nach Dauerbenutzung von 5 Minuten abkühlen lassen, um eine Überhitzung des Motors zu vermeiden.

Auspacken

Zum Auspacken des Gerätes gehen Sie wie folgt vor:

- Nehmen Sie das Gerät aus dem Karton.
- Entfernen Sie alle Verpackungsteile und eventuelle Aufkleber am Gerät (nicht das Typenschild entfernen).

Anforderungen an den Aufstellort

Für einen sicheren und fehlerfreien Betrieb des Gerätes ist beim Aufstellen folgendes zu beachten:

- Wählen Sie den Aufstellort so, dass Kinder nicht an das scharfe Messer des Gerätes kommt.
- Das Gerät ist nicht für den Einbau in eine Wand oder einen Einbauschränk vorgesehen.
- Stellen Sie das Gerät nicht in einer heißen, nassen oder feuchten Umgebung auf.

- Die Steckdose muss leicht zugänglich sein, sodass das Stromkabel notfalls schnell abgezogen werden kann.

Gefahrenquellen

Das sehr scharfe Messer (G) kann schwere Verletzungen verursachen. Gefährdet sind besonders Ihre Finger. Greifen Sie aus diesem Grund nicht in den Raum zwischen Anschlagplatte (F) und Messer (G).

Kindersicherung

Zur Sicherung des Messers (G) muss die (Anschlagplatte (F) komplett geschlossen sein, dann können Sie den Schlitten (E) vor das Messer (G) schieben und den Schlittenriegel (K) eindrücken. Der Schlitten (E) sitzt fest und deckt das Messer (G) ab.

Schneidgut

- Sie können mit dem Gerät Brot, Schinken, Wurst, Käse, Obst, Gemüse etc. schneiden.
- Schneiden Sie keinesfalls harte Gegenstände wie etwa gefrorene Lebensmittel, Knochen, Holz oder Bleche.

Schneiden

- Legen Sie ein Tablett, einen Teller oder ähnliches unter das Gerät.
- Wählen Sie die gewünschte Schnittstärke (B).
- Legen Sie das Schneidgut auf den Schlitten (E).
- Schalten Sie das Gerät ein (I).
- Schneidgut leicht gegen die Anschlagplatte (F) drücken und den

DE

EN

FR

NL

IT

ES

DK

SE

PL

CZ

SK

PYC

HU

Schlitten (E) gleichmäßig gegen das Messer (G) führen.

- Nach Beendigung des Schneidvorgangs schalten Sie das Gerät wieder aus (I).

Hinweis zum Schneiden

Weiches Schneidgut (z. B. Käse oder Schinken) lässt sich am besten gekühlt schneiden. Weiches Schneidgut lässt sich besser schneiden, wenn Sie es langsamer vorschieben. Bei Gurken oder Möhren ist es von Vorteil, sie vorher auf gleiche Länge zuschneiden und dann mit dem Resthalter (D) zu führen.

Resthalter

Das Gerät darf nicht ohne Resthalter (D) benutzt werden, es sei denn, Größe und Form des Schneidgutes lassen seinen Gebrauch nicht zu.

- Legen Sie die Reste oder das kleinere Schneidgut auf den Schlitten (E).
- Setzen Sie den Resthalter (D) auf die Schlittenrückwand und legen Sie ihn (D) an das Schneidgut an.
- Verfahren Sie wie vorher beim „Schneiden“ beschrieben.

Der Resthalter (D) ermöglicht es Ihnen, kleineres Schneidgut wie z. B. Pilze oder Tomaten aufzuschneiden.

Reinigung

- Stellen Sie sicher, dass das Gerät vor der Reinigung und bei Nichtbenutzung ausgeschaltet und nicht an das Stromnetz angeschlossen ist.
- Kontrollieren Sie, ob der Anschlag geschlossen (Messerschneide abgedeckt) ist.

- Benutzen Sie keine aggressiven oder scheuernden Reinigungsmittel und keine Lösungsmittel.

- Kratzen Sie hartnäckige Verschmutzungen nicht mit harten Gegenständen ab.

- Spülen Sie das Gerät nicht im Wasser ab und tauchen Sie es nicht in Wasser.

- Säubern Sie die Außenflächen des Gerätes mit einem weichen, angefeuchteten Tuch. Bei starker Verschmutzung kann ein mildes Reinigungsmittel verwendet werden.

Werterhalt Messer

Für eine lang anhaltende Schärfe und den Werterhalt Ihres Graef Messers, empfehlen wir Ihnen, das Messer regelmäßig zu reinigen, besonders nach dem Aufschneiden von gepökeltm Fleisch bzw. Schinken. Diese Lebensmittel enthalten Salze, die, wenn sie sich länger auf der Messeroberfläche befinden, sog. Flugrost bilden können (auch auf rostfreiem Edelstahl). Nach dem Aufschneiden von Schneidgut, das viel Wasser enthält, z. B. Tomaten oder Gurken, kann sich durch mangelnde oder falsche, („nasse“) Reinigung ebenfalls Rost auf der Messeroberfläche bilden. Daher empfehlen wir, das Messer direkt nach Gebrauch mit einem feuchten Tuch und gegebenenfalls etwas Spülmittel zu reinigen. Geben Sie das Messer **niemals** in die Spülmaschine, zum einen um die Schärfe und der Korrosionsbeständigkeit (Salz greift die Messer an) zu erhalten und zum anderen, damit Sie sich beim Be- und Entladen der Spülmaschine nicht am Messer verletzen.

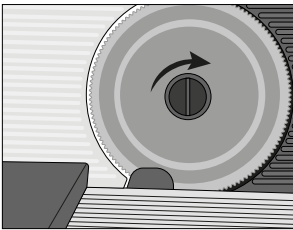
Messerabnahme und Einfetten des Messers

Bevor Sie das Messer abnehmen, ziehen Sie den Netzstecker. Bitte schrauben Sie regelmäßig das Messer (G) ab und reinigen Sie das Gerät von innen, besonders dann, wenn „saftiges“ Schneidgut (Tomaten, Obst, Braten etc.) geschnitten wurde. Behandeln Sie das Messer (G) mit großer Sorgfalt.

- Ziehen Sie den Schlitten ganz zu sich heran.



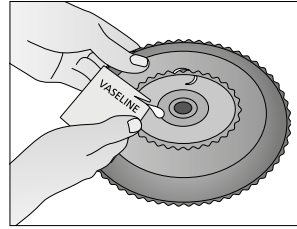
- Lösen Sie die Messerabdeckplatte (H), indem Sie diese 45° in Pfeilrichtung drehen.



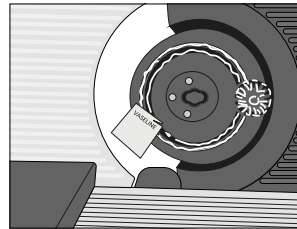
- Drehen Sie den Messerverschluss in Pfeilrichtung und nehmen Sie das Messer (G) vorsichtig ab.
- Reinigen Sie die Innenseite des Messers (G) mit einem feuchten Tuch.
- Reinigen Sie das Messer **nicht** in der Spülmaschine!

Hinweis: Regelmäßiges Einfetten erhöht die Lebensdauer Ihres Gerätes. Verwenden Sie dazu ausschließlich Graef-Vaseline. Sie erhalten diese in

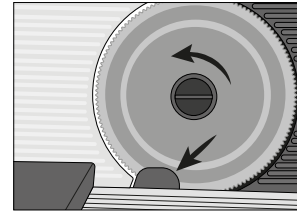
unserem Online-Shop über haushalt.graef.de/shop unter der Artikel-Nr. 141842.



- Fetten Sie mit Vaseline (Art.-Nr. 141842) das Zahnrad ein.



- Fetten Sie mit Vaseline den Innenraum des Motorkörpers und das kleine graue Zahnrad ein.
- Das Einsetzen des Messers (G) und der Messerabdeckplatte (H) erfolgt in umgekehrter Reihenfolge.



- **Hinweis:** Achten Sie darauf, dass das Messer **hinter** dem Abstreifer eingesetzt wird.
- Setzen Sie die Messerabdeckplatte (H) auf und drehen Sie sie um 45° gegen den Uhrzeigersinn (in Pfeilrichtung), bis sie kurz einrastet und nicht mehr abfällt.

Das Messer muss mit größter Vorsicht

DE

EN

FR

NL

IT

ES

DK

SE

PL

CZ

SK

PYC

HU

eingesetzt werden, da es sich um einen sehr scharfen Gegenstand handelt.

Schlitten

Für ein gründliches Reinigen des Schlittens (E) lässt sich dieser abnehmen.

- Ziehen Sie dazu den Schlittenriegel (K) auf der rechten Seite des Schlittens (E) heraus.
- Ziehen Sie den Schlitten (E) zu sich heran und nehmen Sie ihn ab.
- Reinigen Sie alle Teile mit einem feuchten Tuch oder unter fließendem Wasser.

Wichtig: Schlitten nicht im Geschirrspüler reinigen!

- Geben Sie einmal im Monat einige Tropfen harzfreies Öl auf die Schlittenführung.

Kundendienst

Wenn Ihr Graef-Gerät einen Schaden hat, wenden Sie sich bitte an Ihren Fachhändler oder an den Graef-Kundendienst unter 02932-9703677 oder schreiben Sie eine Email an service@graef.de



Entsorgung

Dieses Produkt darf nicht über den normalen Hausmüll entsorgt werden, sondern muss an einem Sammelpunkt für das Recycling von elektronischem Haushaltsabfall abgegeben werden. Das Symbol auf dem Produkt und in der Gebrauchsanleitung weist darauf hin. Die Werkstoffe sind gemäß Ihrer Kennzeichnung recycelbar. Mit der Wiederverwendung der stofflichen oder anderweitigen Verwertung von Altgeräten leisten Sie einen wichtigen Beitrag zum Schutz

unserer Umwelt. Bitte fragen Sie bei Ihrer Gemeindeverwaltung nach der zuständigen Entsorgungsstelle.

2 Jahre Motor-Garantie

Für dieses Produkt leisten wir zusätzlich beginnend mit dem Verkaufsdatum eine 24 Monate Motor-Garantie. Ihre gesetzlichen Gewährleistungsansprüche nach § 439 ff. BGB-E bleiben von dieser Regelung unberührt. Von der Garantie nicht abgedeckt sind Schäden, die durch unsachgemäße Behandlung oder unsachgemäßen Einsatz entstanden sind, sowie Mängel, die Funktion oder den Wert des Gerätes nur geringfügig beeinflussen. Weitergehend sind Transportschäden, soweit wir die nicht zu verantworten haben, vom Garantieanspruch ausgeschlossen. Für Schäden, die durch eine nicht von uns oder einer unserer Vertretungen durchgeführte Reparatur entstehen, besteht kein Garantieanspruch. Bei berechtigten Reklamationen werden wir das mangelhafte Produkt reparieren oder gegen ein intaktes Produkt austauschen.

Safety instructions

This unit is in conformity with the safety instructions mentioned hereinbefore. However, incorrect handling may lead to injury and damage. For safe handling of this unit, please observe the following safety instructions:

- Before using the unit check for any external visible damage of the housing, the connection cable and plug. Do not operate a damaged unit.
- In case of a damage of the connection cable of the machine, the unit may be replaced by the manufacturer or the after-sales service or a similarly qualified person only, in order to avoid any danger.
- Repairs may be carried out only by an expert or by Graef after-sales service. Incorrect repairs may cause considerable hazards for the user. In addition, any claim under guarantee is forfeited.
- A repair of the unit during the guarantee period may be carried out by Graef after-sales service only as otherwise there is no claim under guarantee in case of subsequent damage.
- Defective parts must be replaced by original spare parts

only. It is only with these parts that the safety requirements are met.

- This appliance should not be used by persons (including children) with limited physical, sensory and mental abilities or a lack of experience and/ or a lack of knowledge, unless they are supervised by a person responsible for their safety or have received instruction on how the appliance is to be used.
- The appliance may not be used by children. The appliance and its power cord must be kept out of the reach of children.
- Children should be supervised to make sure they do not play with the appliance.
- In the absence of supervision and prior to assembly, during cleaning disconnect the unit from the mains.
- This unit is intended for use in households and similar use, such as: Staff kitchens in shops and office; in agricultural estates; by guests in hotels, motels and other living quarters; in bed and breakfast boarding houses.
- The unit is not intended to be used with an external timer or a

DE

EN

FR

NL

IT

ES

DK

SE

PL

CZ

SK

PYC

HU

separate remove control.

- Always disconnect the connection cable by using plug; do not pull the connecting cable.
- Before connecting the unit compare the connection data (voltage and frequency) on the typeplate and your mains. These data have to be in conformity so that no damage can occur.
- Do not use the unit when the connection cable or the plug is damaged.
- Before reusing, have the unit fitted with a new connection cable by the Graef after-sales service or an authorised specialist.
- By no means open the housing of the unit. An electric shock may be caused by touching live connection and electrical mechanical structures.
- Never touch live parts. They can cause an electric shock or may result in death.
- Never carry the unit by its power cable.
- Never transport the unit during operation.
- Never operate the unit with wet hands.
- In idle state, turn the adjustment

knob clockwise to zero setting so that the stop plate covers the knife blade.

- Packaging materials must not be used for playing. There is a danger of suffocation.
- Do not touch the blade of the knife with your fingers. This is very sharp and may cause serious injury.
- Make sure that the unit has been switched off before cleaning or non-use and is not connected up to the mains.
- Check whether the stop has been closed (blade covered).
- Do not use any aggressive or scouring detergent and no solvents.
- Do not scrape off any persistent dirt with a hard object.
- Do not rinse the unit in water or immerse in water.
- The unit must not be used without the food holder (D) unless the size and shape of the food permits use without.

Unpacking

Proceed as follows to unpack the unit:

- Remove the unit from the box.
- Remove the packaging parts.
- Remove any stickers on the unit (do not remove the typeplate).

Requirements on the installation location

For safe and faultfree operation of the unit, the following requirements of the installation location have to be met:

- The unit has to be placed on a solid, flat, horizontal and non-slipping surface mit a sufficient weight-carrying capacity.
- Choose the location in such a way that children cannot reach the sharp blade of the unit.

Safety hazards

The very sharp blade (G) can cut off parts of the body. Your fingers are especially endangered. For this reason, do not reach into the space between the stop plate (F) and the blade (G) as long as the stop plate (F) is not closed completely, i.e. set to "0".

Child safety lock

In order to secure the blade (G), (the stop plate (F) has to be closed (i.e. set to "0")), the slide (E) can be moved in front of the blade (G) and the slide bar (K) can be pressed in. The slide (E) is stuck.

Short-time operation

This unit has been fitted with short-time operation system of 5 minutes.

Important: Let the engine cool off after a permanent usage of approx. 5 minutes.

Cutting material

- The unit can be used to cut bread, ham, sausage, cheese, fruit, vegetables, et cetera.

- By no means cut hard objects, such as frozen food, bones, wood, sheet metal or similar.

Slicing

- Place a tray, a plate or something similar below the unit.
- Choose the requested slicing thickness (B).
- Press the material gently to the stop plate (F) and the slide (E) to the blade (G) evenly.
- Press the on/off switch (I).

Note: Soft food (such as cheese or ham) can be sliced best when cooled. Soft food can be cut better when pushed slowly. When slicing cucumbers or carrots, it is advantageous if they are cut to equal lengths first which are then fed using the food holder (D).

Food holder

The unit must not be used without the food holder (D) unless the size and shape of the food permits use without. As soon as the size or shape of the food permits the use of the food holder, this has to be used.

- Place the remainders or smaller food on the slide (E).
- Place the food holder (D) at the rear wall of the slide and move the food holder (D) up to the food to be cut.
- Proceed as described above in chapter "slicing".

The food holder (D) permit slicing of smaller food, such as mushrooms or tomatoes.

Cleaning

Remove the power plug before cleaning the unit.

Use a soft and moist cloth to clean the outer surfaces of the unit. Use a mild detergent in case of heavy soiling.

Preservation of value - blade

For a long-lasting sharpness and for a preservation of the value of your Graef blade we recommend that the blade be cleaned in regular intervals, especially after cutting cured meat or ham. They contain salts which when on the blade surface for a longer period of time could produce so-called "rust film" (on "stainless steel" as well). When cutting products which contain a lot of water, such as tomatoes or cucumbers, a lack or wrong (too "wet") cleaning may produce rust on the blade surface. For this reason we recommend that you use a moist cloth and a bit of detergent, if and when necessary, to clean the blade directly after use.

Never put the blade in a dishwasher, firstly due to decrease in sharpness and corrosion resistance (salts attack the blade), and secondly due to safety in handling the blade whilst loading and unloading the dishwasher.

Removing the blade

Remove the power plug before removing the blade.

Unscrew the blade (G) in regular intervals and clean the unit on the inside. Do this, especially "juicy" cutting material (tomatoes, fruit, roasts, et cetera) are cut. Handle the blade (G) with great care.

- Pull the slide towards yourself.

- Undo the blade cover plate (H) by turning it 45 deg. to the **right**. **Note:** You can turn the blade cover plate (H) by 45 deg. by hand or alternatively you put a coin (such as 1 Euro coin) into the slot provided and turn the blade cover plate (H) by 45 deg. then. Do not press to much because it may happen you cannot remove the blade (G) directly.
- Turn the blade lock 90 deg. to the right and carefully remove the blade (G).
- Use a moist cloth to clean the inside of the blade (G).
- From time to time the cogwheel of the blade should be greased.
- Place the blade (G) and the blade cover plate (H) in reverse order. Place the blade cover plate (H), turn it clockwise by 45 deg. until it snaps in briefly and does not drop off.
- Place the blade with the greatest of care as it is a very sharp object.

Slide

In order to clean the slide (E) better, remove it from the unit.

- Pull the slide bar (K) out of the slide (E) on the right-hand side.
- Pull the slide (E) towards yourself and remove.
- Use a moist cloth or running water to clean all parts.

Important: Do not clean the slide in a dishwasher!

- Once a month, add some drops of resin-free oil or petroleum jelly to the slideway. Use a soft cottonwool cloth to remove excessive oil / petroleum jelly.

After-sales service

If your Graef unit should be damaged, please get in touch with your specialist dealer or with a Graef after-sales service.

Disposal

At the end of its service life, this product cannot be disposed of in normal domestic waste but has to be disposed of at a collection point for recycling electronic household waste. The symbol on the product and in the operating instructions point out to this fact.

Reuse the materials according to their marking. By reusing, recycling or other applying other forms of use of old units, you render an important contribution to the protection of our environment. Please ask your municipal administration for the disposal point.

2 years guarantee on motor

For this product we assume an additional guarantee on the motor of 24 months beginning with the date of sale. Your legal warranty claim in conformity with Section 439 ff. of The German Civil Code E shall be unaffected by this regulation. The guarantee does not cover any damage which is caused by incorrect handling or use as well as defects which only slightly influence the function or the value of the unit. Moreover, transport damage provided we are not responsible shall be excluded from the claims under guarantee. Guarantee shall be ruled out for damage, the repair of which has not been carried

out by us or one of our representations. In case of justified complaints, we shall repair the defective product or replace it by a product without defects at our discretion.

DE

EN

FR

NL

IT

ES

DK

SE

PL

CZ

SK

PYC

HU

Consignes de sécurité

Cet appareil correspond aux règlements de sécurité prévus par la loi. Une utilisation non conforme peut toutefois causer des dommages corporels et matériels.

Pour une manipulation de l'appareil en toute sécurité, veuillez tenir compte des consignes de sécurité suivantes :

- Avant l'utilisation, vérifiez s'il y a des dommages extérieurs visibles sur le boîtier, le câble de raccordement et le connecteur. Ne rallumez pas un appareil endommagé.
- Si la ligne de l'appareil est endommagée, celle-ci doit être remplacée uniquement par le fabricant ou son service après-vente ou une personne dotée d'une qualification similaire afin d'éviter tout danger.
- Les réparations doivent être effectuées uniquement par un spécialiste ou par le service après-vente Graef. Des réparations non conformes peuvent engendrer des dangers considérables pour l'utilisateur. De plus, le droit de garantie sera annulé.
- Pendant la durée de validité de la garantie de l'appareil, seul le

service après-vente de Graef est en droit de réparer l'appareil, sinon, le droit de garantie sera annulé lors de dommages subséquents.

- Les composants défectueux ne doivent être remplacés que par des pièces de rechange originales. Ces pièces de rechange sont les seules à pouvoir garantir le respect des normes de sécurité.
- Cet appareil n'est pas destiné à être utilisé par des personnes (y compris les enfants) dont les fonctions physiques, sensorielles ou mentales sont réduites ou qui n'ont pas assez d'expérience et/ou de connaissances, à moins qu'elles ne soient sous la surveillance d'une personne responsable de leur sécurité, ou qu'elles aient reçu des consignes de celle-ci concernant l'utilisation de l'appareil.
- Cet appareil ne doit pas être utilisé par des enfants. L'appareil et son câble d'alimentation doivent être gardés hors de la portée des enfants.
- Les enfants doivent être surveillés afin de s'assurer qu'ils ne jouent pas avec l'appareil.
- L'appareil doit toujours

être débranché s'il est sans surveillance et avant d'être monté, démonté ou nettoyé.

- L'appareil n'est pas destiné à être utilisé avec une minuterie externe ou une télécommande séparée.
- Cet appareil est destiné à une utilisation chez soi ou une utilisation similaire, comme par exemple: dans les cuisines pour le personnel de magasins et de bureaux, dans des bâtiments agricoles, par des clients dans les hôtels, motels et d'autres lieux d'hébergement, dans des pensions.
- Toujours retirer le câble de la prise au niveau de la fiche et ne pas tirer sur le câble de raccordement.
- Avant de raccorder l'appareil, comparez les données de raccordement (tension et fréquence) sur la plaque d'identification avec celles de votre réseau électrique. Ces données doivent concorder pour que l'appareil ne soit pas endommagé.
- N'utilisez pas l'appareil si le câble ou la fiche sont endommagés.
- Avant de continuer à utiliser l'appareil, veuillez faire installer

une nouvelle ligne par le service après-vente Graef ou par un spécialiste autorisé.

- En aucun cas, n'ouvrez le boîtier de l'appareil. En cas de contact avec des sorties sous tension ou lors de modifications de la structure électrique et mécanique, il y a un risque de choc électrique.
- Ne jamais toucher des pièces sous tension. Celles-ci peuvent causer un choc électrique et même la mort.
- Ne portez pas l'appareil par le câble de raccordement.
- Ne jamais transporter l'appareil pendant son fonctionnement.
- Ne pas utiliser l'appareil les mains mouillées.
- En mode veille, tourner le bouton de réglage dans le sens des aiguilles d'une montre au-delà de la position zéro jusqu'à l'arrêt de manière à ce que la plaque d'appui recouvre la lame du couteau.
- Ne pas laisser jouer les enfants avec le matériel d'emballage. Il y a risque d'asphyxie.
- Ne touchez pas la lame du couteau avec les doigts. Celle-ci est très tranchante et peut causer des blessures graves.

DE

EN

FR

NL

IT

ES

DK

SE

PL

CZ

SK

PYC

HU

- Assurez-vous que l'appareil soit éteint et débranché avant le nettoyage ou lorsqu'il n'est pas utilisé.
- Vérifiez si la butée est fermée (lame recouverte).
- Ne pas utiliser de produits nettoyants agressifs ou abrasifs ni de solvants.
- Ne pas enlever les salissures persistantes en grattant avec un objet dur.
- Ne pas rincer l'appareil sous l'eau ou le plonger dans l'eau.
- L'appareil ne doit pas être utilisé sans chariot ni pousse-aliments, sauf si la taille et la forme de l'aliment à trancher ne permettent pas l'utilisation du pousse-aliments.
- L'appareil doit être installé sur un support fixe, plat, horizontal et antidérapant doté d'une force portante suffisante.
- Choisissez un lieu d'emplacement où la lame tranchante de l'appareil ne soit pas accessible aux enfants.

Sources de danger

La lame très tranchante (G) peut couper des parties du corps. Vos doigts sont particulièrement exposés à ce danger. Pour cette raison, ne mettez pas vos doigts dans l'espace entre la plaque d'appui (F) et la lame (G).

Sécurité enfants

Afin de sécuriser la lame (G) (plaque d'appui (F) doit être fermée, (c.à.d. être placée sous « 0 »)), vous pouvez pousser le chariot (E) devant la lame (G) et appuyer sur le verrou du chariot (K). Le chariot (E) est fixé.

Mode courte durée

Cet appareil est doté d'un mode courte durée de 5 minutes.

Aliments à trancher

- Vous pouvez trancher du pain, du jambon, du saucisson, du fromage, des fruits, des légumes etc. avec cet appareil.
- Ne pas couper des objets durs comme des aliments congelés, des os, du bois, des tôles ou des objets similaires.

Coupe

- Posez un plateau, une assiette ou un objet similaire sous l'appareil.

Sortir l'appareil de l'emballage

Pour sortir l'appareil de son emballage, veuillez procéder comme suit :

- Retirez l'appareil du carton.
- Enlevez toutes les pièces de l'emballage.
- Enlevez d'éventuels autocollants sur l'appareil (ne pas enlever la plaque d'identification).

Critères à respecter pour l'emplacement

Pour un fonctionnement de l'appareil sûr et sans pannes, le lieu d'emplacement doit répondre aux exigences suivantes :

- Sélectionnez l'épaisseur de coupe souhaitée (B).
- Appuyer légèrement l'aliment à trancher contre la plaque d'appui (F) et conduire le chariot (E) contre la lame (G) de manière homogène.
- Appuyez sur l'interrupteur marche/arrêt.
- A la fin de la coupe, appuyez à nouveau sur l'interrupteur marche/arrêt.
- **Remarque:** des aliments à trancher mous (par ex. fromage ou jambon) se coupent mieux lorsqu'ils sont froids. Des aliments à trancher mous se coupent mieux si vous les glissez vers l'avant très doucement. Lorsque vous coupez du concombre ou des carottes, il est préférable de les couper sur la même longueur auparavant et de les insérer via le pousse-aliments.

Pousse-aliments

L'appareil ne doit pas être utilisé sans le pousse-aliments (D), sauf si la taille et la forme de l'aliment à trancher ne permettent pas l'utilisation du pousse-aliments. Du moment où la taille ou la forme des aliments à trancher permettent l'utilisation du pousse-aliments, celui-ci doit être utilisé.

- Placez les aliments plus petits sur le chariot (E).
- Placez le pousse-aliments (D) sur le dos du chariot et posez pousse-aliments (D) contre les aliments à trancher.
- Procédez comme décrit ci-dessus pour le « tranchage ».

Le pousse-aliments (D) vous permet de couper des aliments plus petits

comme par ex. des champignons ou des tomates.

Nettoyage

Avant de nettoyer l'appareil, débranchez la fiche réseau. Nettoyez les surfaces extérieures de l'appareil à l'aide d'un chiffon doux et humide. En cas de salissures importantes, vous pouvez utiliser un produit nettoyant doux.

Protection de la lame

Afin d'assurer que votre lame Graef reste tranchante aussi longtemps que possible, nous vous recommandons de la nettoyer régulièrement, surtout après avoir tranché de la viande en saumure ou jambon. Ces derniers contiennent des sels qui, lorsqu'ils se trouvent sur la surface de la lame pour une durée prolongée, peuvent provoquer la formation d'une couche mince de rouille (même sur de l'acier inoxydable). Lors du tranchage d'aliments contenant beaucoup d'eau comme par ex. des tomates ou du concombre, une couche de rouille peut se former sur la surface de la lame si celle-ci n'a pas été suffisamment nettoyée ou nettoyée de manière incorrecte (trop humide).

C'est pourquoi nous vous recommandons de nettoyer la lame à l'aide d'un chiffon humide et un peu de produit nettoyant le cas échéant directement après l'avoir utilisée. Ne lavez jamais la lame au lave-vaisselle, d'une part parce que cela peut réduire l'acuité du tranchant et la résistance à la corrosion (le sel peut nuire à la lame) et d'autre part pour des raisons de sécurité lors de la manipulation de la lame et

DE

EN

FR

NL

IT

ES

DK

SE

PL

CZ

SK

PYC

HU

lors du placement de la lame dans le lave-vaisselle.

Démontage de la lame

Avant de retirer la lame, débranchez la fiche réseau.

Veillez dévisser la lame (G) régulièrement et nettoyer l'appareil à l'intérieur. Surtout si vous avez coupé des aliments « juteux » (tomates, fruits, rôtis etc..). Manipulez la lame (G) avec précaution.

- Tirez le chariot vers vous.
- Détachez le couvre-lame (H) en le faisant pivoter de 45° vers la droite.
Remarque: vous pouvez faire pivoter le couvre-lame (H) à la main ou à l'aide d'une pièce de monnaie (par ex. 1 euro) que vous insérez dans la fente prévue à cet effet et vous faites pivoter le couvre-lame (H) de 45°. N'appuyez pas trop fort, car autrement vous risquez d'enlever la lame (G) en même temps.

- Faites pivoter le verrouillage de la lame de 90° vers la droite et retirez doucement la lame (G).
- Nettoyez l'intérieur de la lame (G) avec un chiffon humide.
- De temps en temps, la roue crantée de la lame doit être lubrifiée.
- Pour replacer la lame (G) et le couvre-lame (H), répétez les étapes en sens inverse. Placez le coupe-lame (H), faites-le pivoter de 45° dans le sens contraire aux aiguilles d'une montre jusqu'à ce que celui-ci soit encliqueté et ne tombe pas.
- Le placement de la lame doit être effectué avec une grande précaution, car elle est très pointue.

Chariot

Afin de pouvoir mieux nettoyer le chariot (E), celui-ci peut être détaché de l'appareil.

- Pour ce faire, retirez le verrou du chariot (K) sur le côté droit du chariot (E).
- Tirez le chariot (E) vers vous et retirez-le.
- Nettoyez toutes les pièces avec un chiffon humide ou sous l'eau courante.

Attention: ne pas nettoyer le chariot dans le lave-vaisselle! Veuillez mettre quelques gouttes d'huile non résineuse ou de vaseline sur le guidage du chariot une fois par mois. Enlevez l'huile/la vaseline excédentaire avec un chiffon en coton doux.

Assistance technique

Si votre appareil Graef devait être endommagé, veuillez contacter votre revendeur ou le service après-vente Graef.



Recyclage

En fin de vie, ce produit ne doit pas être éliminé via les ordures ménagères, mais doit être déposé dans un point de collecte pour le recyclage d'ordures ménagères électroniques. Le symbole sur le produit et dans le mode d'emploi l'indique. Les matériaux sont recyclables selon leur marquage. Avec le recyclage, l'utilisation des matériaux ou d'autres formes d'utilisation de vieux appareils vous contribuez à la protection de notre environnement. Veuillez vous renseigner auprès de votre municipalité pour connaître le

site de collecte compétent.

2 ans de garantie sur le moteur

Pour ce produit, nous accordons en plus une garantie sur le moteur de 24 mois à compter de la date de vente. Vos droits de garantie légaux selon § 439 et suivants BGB-E (code civil allemand) ne sont pas concernés par ce règlement. La garantie ne couvre pas les dommages résultant d'une manipulation ou d'une utilisation non conformes ainsi que de vices n'entravant le fonctionnement ou la valeur de l'appareil que d'une manière réduite. De plus, les dommages résultant du transport sont exclus du droit de garantie dans la mesure où nous n'en sommes pas responsables. Pour des dommages résultant d'une réparation n'ayant pas été effectuée par nos soins ou par une de nos représentations, le droit de garantie est exclu. En cas de réclamation justifiée, nous réparons soit le produit défectueux soit nous échangeons contre un produit non défectueux.

DE

EN

FR

NL

IT

ES

DK

SE

PL

CZ

SK

PYC

HU

Veiligheidsaanwijzingen

Dit apparaat voldoet aan de verplichte veiligheidsbepalingen. Maar ondeskundig gebruik kan tot persoonlijke letsels en materiële schade leiden.

Let voor het veilig handhaven van het apparaat op de volgende veiligheidsaanwijzingen:

- Controleer het apparaat vóór de toepassing op externe zichtbare schade aan behuizing, snoer en stekker. Neem geen beschadigd apparaat in bedrijf.
- Bij een beschadiging van de snoer van de machine mag deze slechts worden vervangen door de producent of diens klantendienst of een dergelijk gekwalificeerd persoon om gevaren te voorkomen.
- Reparaties mogen slechts worden uitgevoerd door een vakman of de Graef-klantendienst. Door ondeskundige reparatie kunnen aanmerkelijke gevaren ontstaan voor de gebruiker. Bovendien vervalt de garantielaim.
- Een reparatie van het apparaat mag gedurende de garantielijd slechts worden uitgevoerd door de Graef-klantendienst, anders bestaat er voor navolgende schade geen garantielaim.

laim meer.

- Defecte componenten mogen slechts worden vervangen met originele reserveonderdelen. Slechts voor deze onderdelen is gewaarborgd dat ze voldoen aan de veiligheidseisen.
- Dit apparaat mag niet door kinderen worden gebruikt. Houd het apparaat en de stroomkabel uit de buurt van kinderen.
- Kinderen dienen onder toezicht te staan, om ervoor te zorgen, dat zij niet met het apparaat spelen. Het apparaat moet steeds van het net worden gescheiden als er geen toezicht is, vóór montage, vóór demontage of reiniging.
- Het apparaat is er niet voor bestemd met een externe tijdschakelklok of een afzonderlijke afstandsbediening te worden gebruikt.
- Dit apparaat is ervoor bestemd in de huishoud en dergelijke toepassingen te worden gebruikt, zoals bijvoorbeeld: in medewerker keukens voor winkels en kantoren; op agrarische erven; door gasten in hotels, motels en andere woonfaciliteiten; in ontbijtpensions.
- De netsnoer altijd aan de stekker uit de contactdoos trekken,

niet aan de snoer.

- Vergelijk vóór het aansluiten van het apparaat de aansluitgegevens (spanning en frequentie) op het typebordje met de gegevens van uw elektrisch net. Deze gegevens moeten overeenstemmen zodat er geen schade aan het apparaat optreedt.
- Gebruik het apparaat niet als de snoer of de stekker beschadigd zijn.
- Laat vóór het verder gebruik van het apparaat een nieuwe netsnoer door de Graef-klantendienst of een geautoriseerde vakkracht installeren.
- Open in geen geval de behuizing van het apparaat. Worden er spanningleidende aansluitingen aangeraakt en de elektrische en mechanische structuur veranderd, bestaat er gevaar van stroomslag.
- Raak nooit aan onderdelen welke onder spanning zijn. Deze kunnen een elektrische slag veroorzaken of zelfs tot de dood leiden.
- Draag het apparaat nooit aan de snoer.
- Transporteer het apparaat nooit tijdens bedrijf.
- Bedien het apparaat niet met

natte handen.

- Draai de instelknop bij rusttoestand met de wijzers van de klok boven de nulstand uit tot de aanslag, zo dat de aanslagplaat de snede van het mes afdekt.
- Verpakkingsmaterialen mogen niet als speelgoed worden gebruikt. Er bestaat het gevaar van verstikken.
- Pak nooit met de vingers op de snede van het mes. Dit is zeer scherp en kan zware letsels veroorzaken.
- Verzeker u dat het apparaat vóór de reiniging of bij niet-gebruik is uitgeschakeld en niet aan het stroomnet is aangesloten.
- Controleer of de aanslag gesloten is (messnede afgedekt).
- Gebruik geen agressieve of schurende reinigingsmiddelen en geen oplosmiddelen.
- Hardnekkige vervuiling niet met een hard voorwerp afkrabben.
- Apparaat niet met water afspelen of in water duiken.
- Het apparaat mag noch zonder slede noch zonder resthouder worden gebruikt, tenzij de grootte en vorm van het snijgoed het gebruik van de rest-

DE

EN

FR

NL

IT

ES

DK

SE

PL

CZ

SK

PYC

HU

houder niet toelaten.

Uitpakken

Het uitpakken van het apparaat gebeurt zoals volgt:

- Neem het apparaat uit de kartonnen doos.
- Verwijder alle verpakkingsdelen.
- Verwijder eventuele etiketten op het apparaat (verwijder niet het typeplaatje).

Eisen aan de opstelplaats

Voor een veilig en foutvrij bedrijf van het apparaat moet de opstelplaats voldoen aan de volgende vereisten :

- Het apparaat moet op een vaste, vlakke, horizontale en slip-vaste ondergrond met voldoende draagkracht worden opgesteld.
- Kies de opstelplaats zo dat kinderen niet aan het scherpe mes van het apparaat kunnen komen.

Gevarenbronnen

Het zeer scherpe mes (G) kan lichaamsdelen afsnijden. Bijzonders uw vingers zijn kwetsbaar. Grijp daarom niet in de ruimte tussen aanslagplaat (F) en mes (G), zo lang de aanslagplaat (F) niet volledig is gesloten, dat betekent onder "0" is ingesteld.

Kinderbeveiliging

Om het mes (G) te beveiligen (aanslagplaat (F) moet gesloten zijn, (dat betekent onder "0" staan) kunt u de slede (E) vóór het mes (G) schuiven en de sledevergrendeling (K) indrukken. De slede (E) zit vast.

Kortstondig bedrijf

Dit apparaat heeft een kortstondig bedrijf van 5 minuten.

Snijgoed

- Met het apparaat kunt u brood, ham, worst, kaas, fr it, groente etc. snijden.
- Snij in geen geval harde voorwerpen zoals bevroren levensmiddelen, boten, hout, blikken of dergelijk.

Snijden

- Plaats het meegeleverde dienblad, een bord of iets dergelijks onder het apparaat.
- Snijgoed lichtjes tegen de aanslagplaat drukken en met de slede gelijkmatig tegen het mes drukken.
- Druk op de in-/uitschakelaar.
- Na afloop van het snijden drukt u weer op de in-/uitschakelaar.
- Leg een plateau, bord of dergelijk onder het apparaat.
- Kies de gewenste snijdikte (B).
- Druk het snijgoed zacht tegen de aanslagplaat (F) en leidt de slede (E) gelijkmatig tegen het mes (G).
- Druk op de in-/uitschakelaar.
- Na afloop van het snijden drukt u weer op de in-/uitschakelaar.
- **Indicatie:** Zacht snijgoed (bijv. kaas of ham) is het best te snijden als het gekoeld is. Zacht snijgoed is beter te snijden als u het langzaam vooruit schuift. Bij het snijden van komkommers of wortels is het van voordeel als deze van te voren op dezelfde lengte worden gesneden en dan met de resthouder (D) worden

toegevoerd.

Resthouder

Het apparaat mag niet zonder resthouder (D) worden gebruikt, tenzij de grootte en vorm van het snijgoed het gebruik van de resthouder niet toelaaten.

Zodra grootte of vorm van het snijgoed het gebruik van de resthouder toelaat moet deze worden gebruikt.

- Leg resten of kleiner snijgoed op de slede (E).
- Zet de resthouder (D) op de slederug en tegen het snijgoed.
- Ga door zoals van te voren bij "Snijden" beschreven.

De resthouder (D) maakt het mogelijk kleiner snijgoed zoals bijv. paddestoelen of tomaten te snijden.

Reiniging

Trek de netstekker voordat u het mes afneemt.

Reinig de buitenzijden van het apparaat met een zachte, vochtige doek. Bij sterke vervuiling kan een zacht reinigingsmiddel worden gebruikt.

Waardebewoud mes

Voor een langdurige scherpte en waardebewoud van uw Graef mes adviseren wij het mes regelmatig te reinigen, bijzonder na het snijden van gepekeld vlees resp. ham. Deze bevatten zouten welke, als ze zich langer op het mesoppervlak bevinden, zogenaamde „vlieg-roest“ kunnen vormen (ook op „roest-vrij“ edelstaal). Ook bij het snijden van snijgoed welk veel water bevat, bijv.

tomaten of komkommers, kan zich door ontbrekende of foute (te „natte“) reiniging roest op het mesoppervlak vormen. Vandaar adviseren wij het mes direct na gebruik met een vochtige doek en zonodig iets afwasmiddel te reinigen. Geef het mes nooit in de vaatwasser, enerzijds voor redenen van scherpteverlies en corrosiebestendigheid (zout grijpt de messen aan) en anderzijds vanwege de veiligheid bij het gebruik van het mes en bij het beladen en ontladen van de vaatwasser.

Mes afnemen

Trek de netstekker voordat u het mes afneemt. Schroef het mes (G) regelmatig af en reinig het apparaat van binnen. Zeker dan als "sappig" snijgoed (tomaten, fruit, braadstukken etc.) werd gesneden. Behandel het mes (G) zorgvuldig.

- Trek de slede geheel naar u toe.
- Maak de afdekplaat (H) van het mes los, doordat u deze 45° naar rechts draait. Indicatie: U kunt de afdekplaat (H) van het mes naar keuze met de hand om 45° draaien of u steekt een geldstuk (bijv. 1 Euro) in de bedoelde spleet en draait de afdekplaat (H) van het mes om 45°. Druk niet te hard anders kan het gebeuren dat u het mes (G) direct erbij afneemt.
- Draai de messluiting om 90° naar rechts en neem het mes (G) voorzichtig eraf.
- Reinig de binnenzijde van het mes (G) met een vochtige doek.
- Van tijd tot tijd dient ook het meestandwiel te worden ingesmeerd.
- Het inzetten van mes (G) en mesafdekplaat (H) gebeurt in de omge-

DE

EN

FR

NL

IT

ES

DK

SE

PL

CZ

SK

PYC

HU

keerde volgorde. Zet de mesafdekplaat (H) in, draai deze om 45° tegen de wijzers van de klok tot deze kort vastklikt en niet eraf valt.

- Het mes inzetten moet met de grootste voorzichtigheid worden uitgevoerd, omdat het een zeer scherp voorwerp is.

Slede

Om de slede (E) beter te reinigen, is deze van het apparaat afneembaar.

- Trek hiervoor de sledevergrendeling (K) op de rechter zijde van de slede (E) eruit.
- Trek de slede (E) naar u toe en neem deze eraf.
- Reinig alle onderdelen met een vochtige doek of onder stromend water.

Belangrijk: Slede niet in de vaatwasser reinigen!

Geef één keer per maand enige dropjes harsvrije olie of vaseline op de slede geleiding. Verwijder overtollige olie/vaseline met een zacht doek van katoen.

Klantendienst

Gelieve met uw dealer of de Graef-klantendienst contact op te nemen, als uw Graef-apparaat beschadigd is.



Verwijdering

Dit product mag aan het eind van zijn levensduur niet over het normaal huishoudelijk afval worden verwijderd, maar moet op een verzamelpunt voor recycling van elektronisch, huishoudelijk afval worden verwijderd. Het symbool op het product en in de handleiding verwijst hierop. De werkstoffen zijn

conform hun markeringen recyclebaar. Met het hergebruik, de stoffelijke verwerking of andere vormen van verwerking van oude apparaten levert u een belangrijke bijdrage ter bescherming van ons milieu. Vraag a.u.b. bij uw gemeentebestuur naar de bevoegde afvalverwerkingsplaats.

2 jaar motorgarantie

Voor dit product overnemen wij aanvullend vanaf verkoopdatum 24 maanden motorgarantie. Uw wettelijke garantieclaims volgens § 439 ff. BGB-E blijven onaangetast van deze regeling. Niet inbegrepen in de garantie is schade, welke door ondeskundige behandeling of gebruik is ontstaan, evenals gebreken welke de functie of de waarde van het apparaat maar minimaal beïnvloeden. Verder is transportschade, voor zover wij dit niet moeten verantwoorden, van garantieclaims uitgesloten. Voor schade welke door een reparatie die niet door ons of door een van onze agenturen werd uitgevoerd is ontstaan is de garantieclaim uitgesloten. Bij een rechtmatige reclamatie zullen wij het gebrekkelijk product naar onze keuze repareren of met een product zonder gebreken vervangen.

Norme di sicurezza

Questo apparecchio rispetta le norme di sicurezza prescritte. L'utilizzo inappropriato può causare danni a persone e cose.

Per un corretto utilizzo dell'apparecchio, attenersi alle seguenti norme di sicurezza:

- Accertarsi prima dell'utilizzo che l'apparecchio non riporti danni visibili esteriori all'alloggiamento, al cavo di alimentazione e alla spina. Non mettere in funzione un apparecchio danneggiato.
- In caso di danni all'alimentazione della macchina, questa può essere sostituita soltanto dal produttore, dal servizio clienti, o da una persona qualificata, al fine di evitare pericoli.
- Le riparazioni possono essere effettuate da un esperto o dal servizio clienti Graef. Riparazioni inadeguate possono essere causa di gravi pericoli per l'utente. Inoltre decade ogni diritto di garanzia.
- Le riparazioni durante il periodo di garanzia possono essere condotte esclusivamente dal servizio clienti Graef; in caso contrario, in caso di guasto, non si ha più diritto alla garanzia.

- I componenti difettosi devono essere sostituiti esclusivamente con gli originali. Il rispetto delle norme di sicurezza è garantito soltanto per questi componenti.
- Questa macchina non deve essere utilizzata da persone (bambini compresi) con ridotte capacità fisiche, sensoriali o mentali e comunque in assenza di specifica conoscenza e/o esperienza, a meno che non vi sia presente una persona responsabile per la loro sicurezza o essi ricevano le istruzioni relative all'utilizzo della macchina.
- La macchina non deve essere usata da bambini. La macchina e il cavo di alimentazione vanno tenuti fuori dalla portata dei bambini.
- È necessario vigilare sui bambini per assicurarsi che non giochino con la macchina.
- In assenza di controllo o in caso di montaggio, smontaggio o pulizia l'apparecchio va scollegato dalla fonte di energia elettrica.
- L'apparecchio non è predisposto per l'utilizzo di un timer esterno o di un comando a distanza esterno.
- Questo apparecchio è predis-

DE

EN

FR

NL

IT

ES

DK

SE

PL

CZ

SK

PYC

HU

- posto per l'utilizzo domestico e per applicazioni analoghe, come ad esempio: in cucine di negozi e uffici; in tenute agricole; da clienti di Hotel, Motel e altri alloggi; in pensioni con colazione.
- Staccare l'alimentazione tirando sempre la spina e mai dal cavo.
 - Prima di allacciare l'apparecchio alla fonte di energia elettrica, confrontare i dati di alimentazione (tensione e frequenza) riportati sulla targhetta con quelli della rete elettrica utilizzata. Questi dati devono corrispondere, al fine di evitare guasti all'apparecchio.
 - Non utilizzare l'apparecchio quando il cavo o la spina sono danneggiati.
 - Prima di continuare a utilizzare l'apparecchio, provvedere a installare una nuova alimentazione tramite il servizio clienti Graef o uno specialista autorizzato.
 - Non aprire in alcun caso l'alloggiamento dell'apparecchio. Il contatto con i collegamenti ad alta tensione o la manomissione della struttura elettrica o meccanica può causare folgorazione.
 - Non toccare mai i componenti ad alta tensione. Questi possono causare una folgorazione elettrica e persino la morte.
 - Non tenere mai l'apparecchio per il cavo.
 - Non trasportare mai l'apparecchio quando è in funzione.
 - Non utilizzare l'apparecchio con mani bagnate.
 - Quando l'apparecchio è in standby, ruotare la manopola regolazione spessore in senso orario dallo 0 fin quando non si arresta, in modo da coprire la lama con il piano spessimetro.
 - I materiali di imballaggio non possono essere utilizzati per fini ludici. Si può incorrere nel pericolo di avvelenamento.
 - Non toccare mai con le dita la lama. Questa è molto tagliente e può causare gravi ferite.
 - Assicurarsi che prima della pulizia o nei periodi di inutilizzo, l'apparecchio resti spento e non sia collegato alla fonte di corrente elettrica.
 - Controllare che il piano sia chiuso (lama coperta).
 - Non utilizzare detergenti aggressivi o abrasivi. Non utilizzare solventi.
 - Non raschiare i resti con arnesi

duri.

- Non lavare l'apparecchio sotto l'acqua corrente e non immergerlo.
- L'apparecchio non può essere utilizzato senza il carrello o il braccio pressamerce, a meno che la dimensione e la forma del cibo da affettare non ne escludano l'utilizzo.

Apertura dell'imballo

Per estrarre l'apparecchio dall'imballo, seguire le seguenti indicazioni:

- Estrarre l'apparecchio dalla scatola.
- Rimuovere tutte le parti dell'imballaggio.
- Rimuovere eventualmente il nastro apposto sull'apparecchio (non rimuovere la targhetta).

Indicazioni per l'installazione

Per un uso sicuro e corretto dell'apparecchio, il luogo di installazione deve soddisfare le seguenti condizioni:

- L'apparecchio deve essere collocato su una superficie fissa, piana, orizzontale e antiscivolo con un'adeguata forza portante.
- Scegliere un piano dove installare l'apparecchio che non consenta ai bambini di raggiungere la lama.

Fonti di pericolo

La lama molto affilata (G) è in grado di recidere parti del corpo. Particolarmente in pericolo sono le dita della mano. Per questa ragione non stendere mai la mano tra il piano spessimetro (F)

e la lama (G) fin tanto che il piano spessimetro (F) non sia totalmente chiuso, cioè in posizione "0".

Protezione per i bambini

Per rendere sicura la lama (G) (il piano spessimetro (F) deve essere chiuso, cioè essere in posizione "0"), è possibile portare il paramano (E) in posizione frontale rispetto alla lama (G) e premere il carrello (K). Il paramano è a questo punto fissato.

Servizio intermittente

Questo apparecchio ha un servizio intermittente di 5 minuti.

Prodotti da affettare

- Con questo apparecchio è possibile affettare pane, prosciutto, salame, formaggio, frutta, verdura etc.
- Non affettare in ogni caso mai oggetti duri, come cibo congelato, ossa, legno, latta o oggetti simili.

Affettare

- Posizionare un vassoio, piatto o qualcosa di simile sotto l'apparecchio.
- Selezionare lo spessore di taglio desiderato (B).
- Premere leggermente il prodotto da affettare sul piano spessimetro (F) e portare uniformemente il paramano (E) in direzione della lama (G).
- Azionare l'interruttore di accensione/spegnimento.
- Terminata l'operazione, azionare nuovamente l'interruttore di accensione / spegnimento.
- Consigli: Tra i prodotti surgelati, quelli da affettare più agevolmente sono

DE

EN

FR

NL

IT

ES

DK

SE

PL

CZ

SK

PYC

HU

quelli morbidi (ad es. formaggio o prosciutto). Se si procede lentamente, il risultato del taglio del prodotto morbido sarà migliore. Nel caso dei cetrioli o delle carote è consigliabile tagliarli prima in modo simmetrico e quindi inserirli con il braccio pressamerce (D).

Braccio pressamerce

Questo apparecchio non può essere utilizzato senza braccio pressamerce (D), a meno che la dimensione e la forma del prodotto da affettare non ne escludano l'utilizzo.

Quando il prodotto da affettare ne consente l'utilizzo, questo va usato necessariamente.

- Riporre i resti o un prodotto di dimensioni più piccole sul paramano (E).
- Posizionare il braccio pressamerce sul carrello (D) e portarlo sul prodotto da affettare.
- Procedere come descritto sopra per "tagliare".

Il braccio pressamerce (D) consente di affettare prodotti di dimensioni ridotte come funghi o pomodori.

Pulizia

Prima di procedere con la pulizia dell'apparecchio, staccare la spina dalla fonte di corrente elettrica.

Pulire le parti esterne dell'apparecchio con un panno morbido e umido. In caso di consistente sporcizia può essere utilizzato un prodotto delicato.

Manutenzione della lama

Per mantenere la lama Graef affiliata e

funzionale, consigliamo di detergerla regolarmente, soprattutto dopo avere affettato carne salmistrata come il prosciutto. Questo tipo di carne contiene sali che, se depositati a lungo sulla superficie della lama, possono portare alla formazione di ruggine (anche nel caso di acciaio temperato „antiruggine“). Anche nel caso di taglio di prodotti contenenti molta acqua, come ad esempio pomodori o cetrioli, può aversi formazione di ruggine sulla superficie della lama a seguito di scarsa o errata (troppo umida) pulizia della stessa.

Per tale ragione consigliamo di pulire la lama sempre direttamente dopo l'utilizzo con un panno umido e di tanto in tanto con un detergente. Non lavare la lama mai in lavastoviglie per evitare, da un lato, la riduzione dell'affilatura della lama e la persistenza di corrosione (il sale corrode la lama) e, dall'altro, per ragioni sicurezza durante il suo maneggiamento e lo svuotamento e riempimento della lavastoviglie.

Estrazione della lama

Prima di estrarre la lama, staccare la spina dalla fonte di corrente elettrica.

Svitare regolarmente la lama (G) e pulire l'apparecchio nella parte interna. Soprattutto quando sono stati affettati prodotti "sugosi" (pomodoro, frutta, arrosto etc.). Maneggiare la lama (G) con cura.

- Portare il paramano interamente verso di sé.
- Liberare la lama dal coprilama (H), ruotandolo a 45°. Consigli: E' possibile ruotare il coprilama (H) di 45° manualmente o inserire una moneta (ad es. da 1 Euro) nella fenditura

apposita e ruotare il coprilama di 45°. Non premere con forza, per evitare di estrarre direttamente in contemporanea la lama (G).

- Ruotare l'attacco della lama (G) di 90° verso destra e estrarla con cura.
- Pulire la parte interna della lama (G) con un panno umido.
- Di tanto in tanto ungere con grasso la ruota dentata della lama.
- Inserire la lama (G) e il coprilama (H) in posizione inversa. Posizionare il coprilama (H) e ruotarlo di 45° in senso antiorario finché non raggiunge la posizione di blocco.
- Il posizionamento della lama deve essere condotto con estrema cura, trattandosi di un oggetto molto affilato.

Binario

Al fine di pulire al meglio il binario (E) è possibile rimuoverlo.

- Estrarre quindi il carrello (K) dal binario (E) spostandolo verso destra.
- Portare il binario (E) verso di sé e rimuoverlo.
- Pulire tutti i componenti con un panno umido o sotto il rubinetto dell'acqua.

Importante: Non pulire il binario con detergente per piatti!

- Ungere le guide una volta al mese con alcune gocce d'olio o di vasellina. Rimuovere l'olio o la vasellina in eccesso con un batuffolo di cotone.

Servizio clienti

In caso di guasto dell'apparecchio Graef, rivolgersi ad un centro specializ-

zato o al servizio clienti Graef.



Smaltimento

Questo prodotto a conclusione del suo utilizzo non può essere gettato in un normale contenitore dei rifiuti, ma deve essere consegnato in un centro raccolta differenziata per il riciclo dei rifiuti elettronici. Il simbolo presente sul prodotto e nelle istruzioni si riferisce a questo. I materiali sono riutilizzabili in base alla loro marcatura. Attraverso il riciclo, il riutilizzo dei materiali o altre forme di riutilizzo di apparecchi fuori uso, si contribuisce notevolmente alla difesa dell'ambiente. Richieda maggiori informazioni presso la Sua amministrazione comunale riguardo alle possibilità di smaltimento.

2 anni di garanzia del motore

Questo prodotto è inoltre munito di una garanzia del motore di 24 mesi a partire dalla data d'acquisto. La garanzia non copre i guasti causati da un cattivo utilizzo o manomissione, come pure difetti che hanno un'influenza minima sulle funzioni o sul valore dell'apparecchio. Inoltre i danni che sopraggiungono a seguito di trasporto, nella misura in cui noi non ne siamo responsabili, non sono coperti da garanzia. I guasti sopraggiunti a seguito di una riparazione che non è stata effettuata né da noi né da nostri delegati, non sono coperti da garanzia. In caso di reclamo effettueremo le dovute riparazioni sul prodotto secondo i nostri criteri o provvederemo alla sua sostituzione.

DE

EN

FR

NL

IT

ES

DK

SE

PL

CZ

SK

PYC

HU

Indicaciones de seguridad

Este aparato cumple las disposiciones en materia de seguridad requeridas. No obstante, si se utiliza de manera indebida puede causar daños personales y materiales.

Para utilizar de manera segura el aparato, tenga en cuenta las indicaciones de seguridad que se detallan a continuación:

- Antes de utilizarlo, compruebe si el aparato presenta daños externos visibles en la carcasa, en el cable y en el enchufe. Bajo ningún concepto, ponga en funcionamiento un aparato averiado.
- En caso de que el cable de conexión de la máquina esté dañado, éste deberá ser reemplazado únicamente por el fabricante, por su servicio postventa o por una persona cualificada para evitar riesgos.
- Los trabajos de reparación sólo serán llevados a cabo por un especialista o el servicio postventa de Graef. Los trabajos incorrectos de reparación pueden poner en grave peligro al usuario y, además, extinguen el derecho de garantía.
- Todos los trabajos de reparación del aparato durante el

período de garantía sólo podrán ser llevados a cabo por el servicio postventa de Graef, ya que de lo contrario se anulará la garantía y el derecho a conseguirla en caso de daños posteriores.

- Los componentes dañados sólo podrán ser reemplazados por piezas de recambio originales, ya que únicamente con estas piezas se garantiza el cumplimiento de los requisitos en materia de seguridad.
- Este aparato no puede ser utilizado por niños. Mantenga el aparato y el cable de conexión alejado del alcance de los niños.
- Este aparato puede ser utilizado por personas con discapacidad física, sensorial o mental o que no cuenten con experiencia y/o conocimientos, siempre que sean vigilados o hayan sido entrenados en el uso seguro del aparato, y entiendan los peligros que puedan emanar de él.
- No deje que los niños jueguen con el aparato.
- El aparato deberá estar desconectado de la red eléctrica siempre que no haya nadie para llevar a cabo la supervisión, y antes de montar, desmontar o limpiar el aparato.

- El aparato no ha sido diseñado para utilizarse con un temporizador externo o un control remoto independiente.
- Este equipo ha sido diseñado para utilizarse en ámbitos domésticos y aplicaciones similares, tales como: en cocinas de personal para comercios y oficinas; en fincas; por los clientes de hoteles, moteles y otros establecimientos de alojamiento; en casa de huéspedes.
- Para desenchufar el aparato, nunca tire del cable de conexión sino del enchufe de la clavija.
- Antes de conectar el aparato, compare los datos de conexión (tensión y frecuencia) que figuran en la placa de características con los de su red eléctrica. Estos datos deberán coincidir para que no se produzcan daños en el aparato.
- No utilice el aparato si el cable de alimentación o el enchufe presentan daños.
- Antes de seguir utilizando el aparato, llévelo al servicio postventa de Graef o a un especialista autorizado para que instalen un nuevo cable de alimentación.
- Bajo ningún concepto abra la carcasa del aparato. Si se modifican las conexiones conductoras de conexión y la estructura eléctrica y mecánica, existe riesgo de sufrir una descarga eléctrica.
- No toque las partes que se encuentren bajo tensión, ya que pueden causar una descarga eléctrica o provocar incluso la muerte.
- No transporte el aparato asiendo del cable de conexión.
- No transporte nunca el aparato mientras esté en funcionamiento.
- No maneje el aparato con las manos mojadas.
- En estado de reposo, gire el botón de ajuste en el sentido de las agujas del reloj más allá de la posición cero hasta que haga tope de modo que la placa de tope cubra la cuchilla.
- Los materiales de embalaje no deben utilizarse para jugar. Existe peligro de asfixia.
- No toque con los dedos el filo de la cuchilla. Esta muy afilada y puede causar heridas graves.
- Antes de limpiarlo o cuando no vaya a utilizarse, asegúrese de que el aparato esté desactivado y desconectado de la red eléctrica.

- Compruebe si el tope está cerrado (filo de la cuchilla cubierto).
- No utilice productos de limpieza agresivos o abrasivos ni disolventes.
- No raspe la suciedad incrustada con objetos duros.
- No enjuague el aparato con agua ni lo sumerja en agua.
- El aparato no se debe utilizar sin el carro ni la pieza de sujeción de alimentos, a no ser que el tamaño y la forma del material de corte no permitan utilizar la pieza de sujeción.

Desembalaje

Para desembalar el aparato, proceda de la siguiente manera:

- Saque el aparato de la caja.
- Retire todos los materiales de embalaje.
- Retire las pegatinas del aparato (no retire la placa de características).

Requisitos del lugar de instalación

Para utilizar de manera segura y sin problemas el aparato, el lugar de instalación debe cumplir los requisitos que a continuación se detallan:

- El aparato se debe instalar sobre una superficie firme, plana, horizontal y antideslizante con suficiente capacidad de carga.
- Seleccione un lugar de instalación en el que los niños no puedan alcanzar la afilada cuchilla del aparato.

Fuentes de peligros

La cuchilla (G) está muy afilada y puede cortar partes del cuerpo. En riesgo, se encuentran especialmente sus dedos. Por tanto, no introduzca los dedos entre la placa de tope (F) y la cuchilla (G), en tanto la placa (F) no esté completamente cerrada, es decir, en la posición "0".

Protección para menores

Con el fin de asegurar la cuchilla (G), se debe cerrar la placa de tope (F) (es decir, en posición "0"), deslice el carro (E) delante de la cuchilla (G) y presione el pasador del carro (K). El carro (E) quedará bloqueado.

Funcionamiento de tiempo reducido

Este aparato cuenta con un funcionamiento de tiempo reducido de 5 minutos.

Material de corte

- Con este aparato, podrá cortar pan, jamón, embutidos, quesos, frutas, verduras, etc.
- Bajo ningún concepto, corte objetos duros, tales como alimentos congelados, huesos, madera, chapas o similares.

Cortar

- Coloque una tabla, un plato o similar bajo el aparato.
- Seleccione el grosor de corte deseado (B).
- Presione ligeramente el material de corte contra la placa de tope (F) y mueva el carro (E) de manera uniforme contra la cuchilla (G).

- Presione el interruptor on/off.
- Cuando finalice el proceso de corte, vuelva a presionar el interruptor on/off.
- **Nota:** Los materiales de corte blandos (p. ej., queso o jamón) se cortan mejor cuando están refrigerados. Los materiales de corte blando se cortan mejor si se empujan lentamente. Al cortar pepinos o zanahorias, es recomendable cortarlos previamente a la misma longitud y, a continuación, introducirlos con la pieza de sujeción de alimentos.

Pieza de sujeción de alimentos

El aparato no se debe utilizar sin la pieza de sujeción de alimentos (D), a no ser que el tamaño y la forma del material de corte no permitan su utilización. La pieza de sujeción se deberá utilizar, tan pronto como el tamaño o la forma del material de corte permita su uso.

- Ponga los alimentos o los materiales de corte de pequeño tamaño en el carro (E).
- Coloque la pieza de sujeción de alimentos (D) en la pared posterior del carro y apoye la pieza de sujeción de alimentos (D) en el material de corte.
- Proceda tal y como se describe en el apartado "Proceso de corte".

La pieza de sujeción de alimentos (D) le permitirá cortar materiales de corte de pequeño tamaño, tales como setas o tomates.

Limpieza

Antes de limpiar el aparato, desconéctelo de la red eléctrica.

Limpie la superficie externa del aparato

con un paño suave y húmedo. En caso de suciedad incrustada, se puede utilizar un producto de limpieza suave.

Preservación de la cuchilla

Para conservar un filo que dure por largo tiempo y preservar la cuchilla de su aparato Graef, se recomienda limpiar periódicamente la cuchilla, especialmente después de cortar carne o jamón curados, ya que contienen sales que si permanecen por largo tiempo sobre la superficie de la cuchilla, pueden formar "herrumbre" (incluso sobre el acero "inoxidable"). Al cortar materiales de corte con gran cantidad de agua, tales como tomates o pepinos, se puede formar también herrumbre sobre la superficie de la cuchilla como consecuencia de no llevar a cabo la limpieza del aparato o de limpiarlo incorrectamente (demasiado "húmedo").

Por lo tanto, se recomienda limpiar la cuchilla inmediatamente después de utilizar el aparato con un paño húmedo y, en caso necesario, con algo de detergente. No introduzca **nunca** la cuchilla en el lavavajillas. Por un lado, puede deteriorar el filo y la resistencia contra la corrosión (la sal deteriora la cuchilla), y por otro lado debido a la seguridad en el manejo de la cuchilla y al cargar y vaciar el lavavajillas.

Extracción de la cuchilla

Antes de extraer la cuchilla, desconecte el aparato de la red eléctrica. Desenrosque de manera uniforme la cuchilla (G) y limpie el interior del aparato. especialmente después de cortar materiales de corte "jugosos" (tomates, frutas, asados, etc.). Maneje la cuchilla (G) con sumo cuidado.

DE

EN

FR

NL

IT

ES

DK

SE

PL

CZ

SK

PYC

HU

- Tire totalmente del carro hacia usted.
- Afloje la cubierta de la cuchilla (H) girándola hacia la derecha unos 45°. Nota: Puede aflojar la cubierta de la cuchilla (H) girándola con la mano unos 45° o introduzca una moneda (p. ej. de 1 euro) en la ranura correspondiente y gire la cubierta de la cuchilla (H) unos 45°. No apriete con demasiada fuerza ya que es posible que extraiga también la cuchilla (G).
- Gire el cierre de la cuchilla hacia la derecha unos 90° y extraiga con cuidado la cuchilla (G).
- Limpie la parte interna de la cuchilla (G) con un paño húmedo.
- De vez en cuando, también se debería engrasar la rueda dentada de la cuchilla con vaselina.
- **No** limpie la cuchilla en el lavavajillas.
- El montaje de la cuchilla (G) y de la cubierta de esta (H) se llevan a cabo en orden inverso. Monte la cubierta de la cuchilla (H), gírela unos 45° en el sentido contrario a las agujas del reloj hasta que quede encajada y no se caiga.

La inserción de la cuchilla se debe llevar a cabo con muchísimo cuidado puesto que se trata de un objeto muy afilado.

Carro

El carro (E) se puede extraer del aparato para poder limpiarlo mejor.

- Para ello, extraiga el pasador del carro (K) que se encuentra en el lado derecho del carro (E).
- Tire del carro (E) hacia usted y sáque-lo.
- Limpie todas las piezas con un paño húmedo o con agua corriente.

Importante: No limpie el carro en el lavavajillas!

- Una vez al mes, vierta en las guías del carro unas gotas de aceite sin resina o vaselina. Elimine con un paño suave de algodón el exceso de aceite o vaselina.

Servicio postventa

En caso de que su aparato Graef sufriese daños, póngase en contacto con su proveedor o con el servicio postventa de Graef llamando al teléfono 02932-9703677 o enviando un correo electrónico a service@graef.de



Eliminación de residuos

Al final de su vida útil, este producto no puede desecharse junto con otros residuos domésticos, sino que se debe llevar a un punto de recogida para el reciclado de residuos domésticos electrónicos. El símbolo en el producto y en las instrucciones de uso lo señala. Los materiales son reciclables de acuerdo con su identificación. El reciclaje, la reutilización de los materiales o la aplicación de otras formas de empleo de los aparatos antiguos contribuyen de manera considerable a proteger el medio ambiente. Póngase en contacto con las autoridades locales para obtener información acerca del centro de eliminación de residuos adecuado.

2 años de garantía del motor

Para este producto otorgamos además una garantía de 24 meses del motor a partir de la fecha de compra. Las reclamaciones de garantía legal en virtud del § 439 ss. BGB-E no se verán afectadas por esta norma. La garantía no incluye

daños causados por una manipulación o uso indebidos, así como por defectos que tengan efectos mínimos sobre el funcionamiento o el valor del aparato. Además, quedan excluidos de la garantía los daños producidos durante el transporte, en la medida de que no seamos responsables de los mismos. Se excluye el derecho de garantía en aquellos daños cuyo origen esté en una reparación no efectuada por nosotros o por nuestros representantes. En caso de reclamaciones legitimadas, llevaremos a cabo la reparación del producto o la sustitución por un producto sin deficiencias.

DE

EN

FR

NL

IT

ES

DK

SE

PL

CZ

SK

PYC

HU

Sikkerhedsanvisninger

Denne maskine svarer til de foreskrevne sikkerhedsbestemmelser. Ikke korrekt brug kan dog føre til skader på personer eller materielle skader.

Vær opmærksom på følgende sikkerhedsanvisninger for en sikker brug af maskinen:

- Kontrollér maskinen for uønskede, synlige skader på kabinettet, tilslutningsledningen og -stikket, før den anvendes. En beskadiget maskine må ikke tages i brug.
- Hvis maskinens tilslutningsledning er beskadiget, må den kun udskiftes af producenten eller dennes kundeservice eller en lignende kvalificeret person for at undgå farer.
- Reparationer må kun udføres af fagfolk eller af Graef-kundeservice. Ikke korrekte reparationer kan forårsage betydelige farer for brugeren. Desuden bortfalder garantikravet.
- En reparation af maskinen i garantiperioden må kun foretages af Graef-kundeservice, ellers er der ikke mere noget garanti-krav i tilfælde af efterfølgende skader.
- Defekte komponenter må kun udskiftes med originale reser-

vedele. Kun for disse dele er det garanteret, at de opfylder sikkerhedskravene.

- Denne maskine må ikke anvendes af børn. Maskinen og tilslutningsledningen skal holdes uden for børns rækkevidde.
- Maskinerne kan anvendes af personer med indskrænkede fysiske, sensoriske eller mentale evner eller mangel på erfaring og/eller viden, hvis de er under opsyn eller er blevet instrueret i sikker brug af maskinen og har forstået de farer, der er et resultat af brugen.
- Børn må ikke lege med maskinen.
- Når der ikke er opsyn med maskinen, og før den monteres, afmonteres eller rengøres, skal maskinen altid adskilles fra nettet.
- Maskinen er ikke beregnet til anvendelse med en ekstern timer eller en separat fjernstyring.
- Denne maskine er beregnet til anvendelse i husholdningen eller i lignende anvendelser, som for eksempel: i medarbejderkøkkener til butikker og kontorer, i landbrugsejendomme, af gæster på hoteller, moteller og i andre boligindretninger, i pen-

- sioner med morgenmad.
- Træk altid forsyningsledningen ud af stikkontakten i tilslutningsstikket, ikke i tilslutningsledningen.
 - Før maskinen tilsluttes, skal du sammenligne tilslutningsdataene (spænding og frekvens) på typeskiltet med dit elnets. Dataene skal stemme overens, for at der ikke opstår skader på maskinen.
 - Maskinen må ikke anvendes, hvis elledningen eller stikket er beskadiget.
 - Lad Graef-kundeservice eller autoriserede fagfolk installere en ny tilslutningsledning, før maskinen anvendes igen.
 - Maskinens kabinet må under ingen omstændigheder åbnes. Hvis spændingsførende tilslutninger berøres, eller hvis den elektriske eller mekaniske opbygning ændres, er der risiko for elektrisk stød.
 - Berør aldrig dele, der står under spænding. De kan forårsage elektrisk stød eller endda være livsfarlige.
 - Bær ikke maskinen i tilslutningsledningen.
 - Transportér aldrig maskinen, mens den anvendes.
 - Maskinen må ikke betjenes med våde hænder.
 - I hviletilstanden skal indstillingsknappen drejes med uret ud over nulstillingen indtil anslag, så anslagspladen dækker over knivsæggen.
 - Der må ikke leges med emballagematerialer. Der er risiko for kvælning.
 - Rør ikke ved knivens æg med fingrene. Den er meget skarp og kan forårsage alvorlige skader.
 - Kontrollér, at maskinen er afbrudt og ikke er tilsluttet til elnettet, før den rengøres, eller hvis den ikke anvendes.
 - Kontrollér, om anslaget er lukket (knivsæggen afdækket).
 - Der må ikke anvendes aggressive eller skurende rengøringsmidler og heller ikke opløsningsmidler.
 - Urenheder, der sidder fast, må ikke kradses af med hårde genstande.
 - Maskinen må ikke skylles under vand eller sænkes ned i vand.
 - Maskinen må hverken anvendes uden slæde eller uden resteholder, medmindre skærematerialets størrelse og form gør det umuligt at anvende re-

steholderen.

Udpakning

Gå frem på følgende måde for at pakke maskinen ud:

- Tag maskinen ud af kassen.
- Fjern alle emballagedele.
- Fjern eventuelle mærkater på maskinen (typeskiltet må ikke fjernes).

Krav til opstillingsstedet

For at opnå en sikker og fejlfri anvendelse af maskinen skal opstillingsstedet opfylde følgende forudsætninger:

- Maskinen skal stå på et fast, plant, vandret og skridsikkert underlag med tilstrækkelig bæreevne.
- Vælg et opstillingssted, hvor børn ikke kan komme i berøring med maskinens skarpe kniv.

Farekilder

Den meget skarpe kniv (G) kan skære legemsdele af. Især fingrene er udsat for fare. Ræk derfor ikke ind mellem anslagspladen (F) og kniven (G), så længe anslagspladen (F) ikke er lukket helt, dvs. stillet under „0“.

Børnesikring

For at sikre kniven (G) (anslagspladen (F) skal være lukket, dvs. stå under „0“) kan du skubbe slæden (E) hen foran kniven (G) og trykke slædelåsen (L) ind. Slæden (E) sidder fast.

Korttidsdrift

Maskinen har en korttidsdrift på 5 minutter.

Skæremateriale

- Du kan skære brød, skinke, pølse, ost, frugt, grøntsager osv. med maskinen.
- Skær under ingen omstændigheder hårde genstande som for eksempel frosne levnedsmidler, ben, træ, plader eller lignende.

Skæring

- Stil en bakke, en tallerken eller lignende under maskinen.
- Vælg den ønskede skivetykkelse (B).
- Tryk skærematerialet let mod anslagspladen (F), og før slæden (E) hen mod kniven (G) med en jævn bevægelse.
- Tryk på kontakten.
- For at reaktivere konstantkontakten, tryk på kontakten. (I).
- **Bemærk:** Blødt skæremateriale (f.eks. ost eller skinke) kan bedst skæres i kølet tilstand. Blødt skæremateriale kan bedst skæres, hvis det skubbes langsomt frem. Når der skæres agurker eller gulerødder er det en fordel, hvis de først skæres i samme længde og derefter tilføres med resteholderen.

Resteholder

Maskinen må ikke anvendes uden resteholder (D), medmindre skærematerialets størrelse og form gør det umuligt at anvende den. Så snart skærematerialets størrelse eller form gør det muligt at anvende resteholderen, skal den anvendes.

- Læg resterne eller det mindre skæremateriale på slæden (E).
- Sæt resteholderen (D) på slædens bagvæg, og sæt resteholderen (D)

imod materialet.

- Gå frem som beskrevet ovenfor under „Skæring“.

Resteholderen (D) gør det muligt at skære mindre skæremateriale som f.eks. svampe eller tomater.

Rengøring

Før maskinen rengøres, skal netstikket trækkes ud.

Rengør maskinens udvendige flader med en blød, lidt fugtig klud. I tilfælde af kraftige urenheder kan der anvendes et mildt rengøringsmiddel.

Vedligeholdelse af kniven

For at Graef-kniven forbliver skarp og holder længe, anbefaler vi at rengøre kniven regelmæssigt, især efter skæring af saltet kød eller skinke. Det indeholder salte, som kan danne såkaldt „flyverust“ (også på „rustfrit“ specialstål), hvis de befinder sig på knivens overflade i længere tid. Også i forbindelse med skæring af materiale, som indeholder meget vand, f.eks. tomater eller agurker, kan der dannes rust på knivoverfladen på grund af manglende eller forkert (for „våd“) rengøring.

Derfor anbefaler vi at rengøre kniven lige efter brug med en fugtig klud og eventuelt lidt opvaskemiddel. Læg aldrig kniven i opvaskemaskinen, for det første på grund af reducere af skarp-heden og korrosionsbestandigheden (salt angriber knivene) og for det andet på grund af sikkerheden i forbindelse med håndteringen af kniven og under ilægningen i og udtagningen fra maskinen.

Aftagning af kniven

Før kniven tages af, skal netstikket trækkes ud. Skru regelmæssigt kniven (G) af, og rengør maskinen indeni. Især når der er skåret „saftigt“ materiale (tomater, frugt, steg osv.). Kniven (G) skal behandles med megen omhu.

- Træk slæden helt hen mod dig selv.
- Løsn knivafdækningspladen (H) ved at dreje den 45° mod højre. Bemærk: Du kan enten dreje knivafdækningspladen (H) 45° med hånden eller sætte en mønt (f.eks. 1 krone) i den dertil beregnede rille og dreje knivafdækningspladen (H) 45°. Tryk ikke for fast, da det ellers kan ske, at du også tager kniven (G) af.
- Drej knivlåsen 90° mod højre, og tag forsigtigt kniven (G) af.
- Rengør indersiden af kniven (G) med en fugtig klud.
- Knivtandhjulet skal også smøres fra tid til anden.
- Kniven må **ikke** rengøres i opvaskemaskinen!
- Isætningen af kniven (G) og knivafdækningspladen (H) foregår i omvendt rækkefølge. Sæt knivafdækningspladen (H) på, og drej den 45° mod uret, indtil den går i hak og ikke falder af.

Kniven skal sættes i med den største forsigtighed, da den er en meget skarp genstand.

Slæde

For bedre at kunne rengøre slæden (E) kan den tages af maskinen.

- For at gøre det skal slædelåsen (L) på højre side af slæden (E) trækkes ud.

DE

EN

FR

NL

IT

ES

DK

SE

PL

CZ

SK

PYC

HU

- Træk slæden (E) hen mod dig selv, og tag den af.
- Rengør alle dele med en fugtig klud eller under rindende vand.

Vigtigt: Slæden må ikke rengøres i opvaskemaskinen!

- Giv slædeføringen nogle dråber harpiksfri olie eller vaseline en gang om måneden. Fjern overskydende olie/vaseline med en blød bomuldsklud.

Kundeservice

Skulle det forekomme, at din Graf-maskine har en skade, skal du kontakte din specialforhandler eller Graf-kundeservice.



Bortskaffelse

Når produktets levetid er slut, må det ikke bortskaffes med det normale husholdningsaffald, men skal afleveres til et indsamlingssted for genbrug af elektronisk husholdningsaffald. Symbolet på produktet og i brugsanvisningen henviser til dette. Materialerne kan genbruges i henhold til mærkningen af dem. Med genbrugen af materialerne eller andre former for genbrug af brugte maskiner yder du et vigtigt bidrag til beskyttelsen af vores miljø. Spørg kommuneadministrationen efter det pågældende bortskaffelsessted.

2 års motorgaranti

For dette produkt giver vi desuden 24 måneders motorgaranti begyndende fra salgsdatoen. Dine lovpligtige garantikrav i henhold til § 439 ff. BGB-E (Tyskland) er ikke berørt af denne ordning. Ikke omfattet af garantien er skader, der er opstået på grund af ikke

korrekt behandling eller anvendelse, samt mangler, der kun påvirker maskinens funktion eller værdi ubetydeligt. Desuden er transportskader, for så vidt de ikke er vores ansvarsområde, udelukket fra garantikravet. For skader, som opstår på grund af en reparation, der ikke er udført af os eller af en af vores repræsentationer, er garantikrav udelukket. I tilfælde af berettigede reklamationer vil vi efter vores valg reparere den defekte maskine eller udskifte den med et mangelfrit produkt.

Säkerhetsanvisningar

Denna apparat uppfyller kraven i gällande säkerhetsbestämmelser. En felaktig användning kan dock leda till personskador och materiella skador.

För en säker hantering av apparaten skall följande säkerhetsanvisningar beaktas.

- Kontrollera innan användningen att apparaten inte uppvisar några yttre synliga skador på kapslingen, anslutningskabeln och nätstickkontakten. En skadad apparat får inte tas i drift.
- Vid skador på maskinens anslutningsledning får denna bara ersättas av tillverkaren eller dennes kundtjänst eller en liknande kvalificerad person, för att undvika faror.
- Reparationer får bara utföras av en fackman eller av Graefs kundtjänst. Felaktiga reparationer kan leda till avsevärda skador för användaren. Därutöver upphör garantin att gälla.
- En reparation av apparaten under garantitiden får bara utföras av Graefs kundtjänst. I annat fall gäller inte garantin om det skulle finnas ytterligare reparationsbehov senare.
- Defekta komponenter kan bara bytas ut mot original-reservde-

lar. Endast vid dessa delar är det säkerställt att säkerhetskraven är uppfyllda.

- Denna apparat får inte användas av barn. Apparaten och dess anslutningsledning skall hållas borta från barn.
- Apparater kan användas av personer med reducerade fysiska, sensoriska eller mentala förmågor eller brist på erfarenhet och/eller kunskap om de arbetar under överinseende eller instruerats i en säker användning och att de har förstått de faror som utgår från användningen av apparaten.
- Barn får inte leka med apparaten.
- När apparaten inte står under överinseende och innan monteringen, demonteringen eller rengöringen skall den alltid vara skiljd från elnätet.
- Apparaten är inte avsedd att användas med en extern timer eller en separat fjärrstyrning.
- Apparaten är avsedd för att användas i hushållet eller i liknande applikationer, som till exempel: i medarbetarkök till affärer och kontor, på lantbruk, av gäster på hotell, motell och andra boendeinrättningar, på frukostpensioner.

DE

EN

FR

NL

IT

ES

DK

SE

PL

CZ

SK

PYC

HU

- Fatta alltid tag i tilledningens anslutningsstickkontakt när du drar ut stickkontakten ur vägguttaget. Dra inte i kabeln.
- Innan anslutning av apparaten skall anslutningsdata (spänning och frekvens) på typskylten jämföras med de data som gäller för elnätet. Dessa data skall stämma överens så att det inte uppkommer några skador på apparaten.
- Använd inte apparaten när elkabeln eller stickkontakten är skadade.
- Innan apparaten fortsätter att användas skall Graef's kundtjänst eller behörig elektriker ha monterat en ny anslutningskabel.
- Apparats kapsling får under inga omständigheter öppnas. Vid beröring av spänningsförande anslutningar eller om den elektriska och mekaniska uppbyggnaden ändras finns risk för strömstötar.
- Rör aldrig delar som står under spänning. Dessa kan förorsaka elektriska stötar eller leda till dödsfall.
- Bär inte apparaten i anslutningskabeln.
- Transportera aldrig apparaten under pågående drift.
- Hantera inte apparaten med våta händer.
- När apparaten står stilla vrids inställningsknappen medurs över nollpositionen och till anslaget så att anslagsplattan täcker kniveggen.
- Förpackningsmaterialet är ingen leksak. Risk för kvävning.
- Rör inte knivens egg med fingrarna. Denna är mycket vass och kan förorsaka svåra personsador.
- Kontrollera att apparaten är avstängd innan den rengörs eller när den inte används och att den inte är ansluten till elnätet.
- Kontrollera om anslaget är stängt (kniveggen övertäckt).
- Använd inga aggressiva eller skurande rengöringsmedel och inga lösningsmedel.
- Skrapa inte av hårt sittande smuts med hårda föremål.
- Spola inte av apparaten i vatten och doppa den inte i vatten.
- Apparaten får varken användas utan släde eller resthållare, såvida inte skärgodsets storlek och form är sådan att resthållaren inte kan användas.

Packa upp

Gör på följande sätt för att packa upp apparaten:

- Ta ut apparaten ur kartongen.
- Ta bort alla förpackningsdelar.
- Ta bort eventuella etiketter på apparaten (dock inte typskylten)

Krav på uppställningsplatsen

För en säker och felfri drift av apparaten skall uppställningsplatsen uppfylla följande krav:

- Apparaten skall stå på en fast, plan, vågrät och halkfri yta med en tillräcklig bärkraft.
- Välj uppställningsplatsen så att barn inte kan komma åt apparatens vassa kniv.

Riskkällor

Den mycket vassa kniven (G) kan skära av kroppsdelar. Framför allt fingrarna är i riskzonen. Stick därför inte in handen i utrymmet mellan anslagsplattan (F) och kniven (G) så länge anslagsplattan (F) inte är fullständigt stängd, dvs. står under "0".

Barnsäkring

För att säkra kniven (G) skall anslagsplatta (F) vara stängd (dvs. stå under "0") kan släden (E) skjutas framför kniven (G) och tryck sedan in slädlåset (L). Släden (E) sitter fast.

Korttidsdrift

Denna apparat får köras maximalt 5 minuter åt gången.

Skärgods

- Apparaten går att använda för att skära bröd, skinka, korv, ost, frukt, grönsaker.
- Skär under inga omständigheter hår-

da föremål, såsom frusna livsmedel, ben, trä, plåt eller liknande.

Skära

- Lägg en bricka, tallrik eller liknande under apparaten.
- Välj önskad skärtjocklek (B).
- Tryck skärgodset lätt mot anslagsplattan (F) och styr släden (E) med ej jämn rörelse mot kniven (G).
- Tryck på strömbrytaren.
- För att reaktivera den kontinuerliga driften trycker på strömbrytaren (I).
- **Anmärkning:** Mjukt skärgods (t.ex. ost eller skinka) går lättas att skära om det är kylt. Mjukt skärgods går bättre att skära om du skjuter det framåt långsamt. Vid skärning av gurkor eller morötter är det en fördel om de först skärs så att de är lika långa och sedan tillförs kniven med resthållaren.

Resthållare

Apparaten får inte användas utan resthållare, såvida inte skärgodsets storlek och form är sådan att resthållaren inte kan användas. Så snart skärgodsets storlek och form tillåter användningen av resthållaren skall denna användas.

- Lägg resterna eller det mindre skärgodset på släden (E).
- Sätt resthållaren (D) på slädens bakvägg och lägg an resthållaren (D) mot skärgodset.
- Gör på samma sätt som beskrivs ovan under "Skära".

Resthållaren (D) gör det möjligt att skära upp mindre skärgods, såsom svampar och tomater.

Rengöring

Innan apparaten rengörs skall nätstickkontakten dras ut.

Rengör apparatens ytor med en mjuk och lätt fuktad duk. Vid kraftig smuts kan ett mildt rengöringsmedel användas.

Bibehålla knivens värde

För att kniven skall hålla sig vass länge och för att bibehålla Graef-knivens värde rekommenderar vi dig att regelbundet göra ren kniven, framför allt efter att ha skurit upp saltat kött eller saltad skinka. Dessa innehåller salter, som om de får ligga kvar en längre tid på knivens yta, leder till att det bildas "flygrost" (även på "rostfritt" stål). Även vid skärning av skärgods med mycket vatten, som t.ex. tomater eller gurkor kan det bildas rost på knivytan vid bristande eller felaktig (alltför fuktig) rengöring.

Därför rekommenderar vi dig att rengöra kniven med en fuktig duk och i förekommande fall litet diskmedel efter användningen. Kniven får aldrig diskas i diskmaskinen eftersom knivens skärpa går förlorad och rosttåligheten försämras (salt angriper knivarna). Därutöver är det farlig att hantera kniven vid fyllning och tömning av diskmaskinen.

Knivavtagning

Innan kniven tas av skall nätstickkontakten dras ut. Skruva regelbundet av kniven (G) och rengör apparaten inifrån. Detta gäller framför allt när "säftigt" skärgods (tomater, frukt, stekar etc.) har skurits. Hantera kniven (G) med stor försiktighet.

- Dra släden helt och hållet mot dig.

- Lossa knivtäckplattan (H) genom att vrida denna 45° åt höger. Anmärkning: Du kan antingen vrida knivtäckplattan (H) 45° för hand eller så kan du sticka in ett mynt i det avsedda spåret och vrida knivtäckplattan (H) 45°. Tryck inte för hårt. I annat fall kan det hända att du tar av kniven (G) direkt.

- Vrid knivlåset 90° åt höger och ta av kniven (G) försiktigt.
- Rengör insidan av kniven (G) med en fuktig duk.
- Med jämna mellanrum bör också knivens kuggjul fettas in.
- Rengör **inte** kniven i diskmaskinen.
- Kniven (G) och knivtäckplattan (H) sätts in i omvänd ordning. Sätt på knivtäckplattan (H) vrid denna 45° moturs tills den hakar i och inte faller av.

Insättningen av kniven skall ske med största försiktighet, eftersom det är ett mycket vasst föremål.

Släde

För att lättare kunna rengöra släden (E) går denna att ta av från apparaten.

- För att göra detta dras slädregeln (L) på slädens (E) högra sida ut.
- Dra släden (E) mot dig och ta av den.
- Rengör alla delar med en fuktig duk eller under rinnande vatten.

Viktigt: Rengör inte släden i diskmaskinen.

- Droppa en gång i månaden några droppar hartsfri olja eller vaselin i slädstyrningen. Torka av överskottsolja/vaselin med en mjuk bomullsduk.

Kundtjänst

Om det skulle hända att din Graef-apparat måste repareras vänder du dig till din fackhandlare eller till Graefs kundtjänst.



Avfallshantering

Denna produkt får efter sin livslängd inte avfallshanteras via det vanliga hushållsavfallet, utan den skall lämnas in på ett insamlingsställe för återvinning av elektroniskt hushållsavfall. Symbolen på produkten och i bruksanvisningen anger detta. Materialen kan återvinnas i enlighet med sin märkning. Genom att låta återvinna materialen eller andra former av återvinning av uttjänta apparater lämnar du ett viktigt bidrag till att skydda vår miljö. Fråga på kommunen efter ansvarigt insamlingsställe.

2 års motorgaranti

För denna produkt lämnar vi därutöver 24 månaders motorgaranti med början på försäljningsdatumet. Dina lagstadgade garantianspråk enligt § 439 ff. BGB-E berörs inte av denna reglering. Garantin omfattar inte skador, som beror på felaktig hantering eller användning och brister, som endast i liten omfattning påverkar apparatens funktion eller värde. Därutöver omfattar garantin inte transportskador, såvida dessa inte går att hänföra till vår förskyllan. Garantin gäller inte skador som beror på att någon annan än våra representanter har utfört en reparation. Vid berättigade reklamationer kommer vi i enlighet med vårt val att antingen reparera apparaten eller byta ut den mot en felfri produkt.

DE

EN

FR

NL

IT

ES

DK

SE

PL

CZ

SK

PYC

HU

Wskazówki bezpieczeństwa

Urządzenie to spełnia wymogi obowiązujących przepisów bezpieczeństwa. Jego nieprawidłowe użycie może jednak spowodować szkody osobowe i materialne.

W celu zapewnienia bezpiecznej obsługi urządzenia należy postępować zgodnie z następującymi wskazówkami bezpieczeństwa:

- Przed użyciem należy sprawdzić urządzenie pod kątem widocznych uszkodzeń zewnętrznych obudowy, przewodu zasilającego i wtyczki. Nie uruchamiać wadliwego urządzenia.
- W celu uniknięcia zagrożeń wymianą uszkodzonego przewodu zasilającego może zajmować się wyłącznie producent, jego dział obsługi klienta lub osoby o podobnych kwalifikacjach.
- Naprawy mogą być przeprowadzane wyłącznie przez specjalistę lub dział obsługi klienta firmy Graef. Niewłaściwie wykonane naprawy mogą spowodować poważne zagrożenie dla użytkownika. Ponadto powodują one wygaśnięcie roszczeń gwarancyjnych.
- Naprawy urządzenia w trakcie

okresu gwarancyjnego mogą być wykonywane wyłącznie przez dział obsługi klienta firmy Graef; w przeciwnym razie nastąpi wygaśnięcie roszczeń z tytułu gwarancji.

- Uszkodzone komponenty można zastępować wyłącznie oryginalnymi częściami zamiennymi. Tylko te komponenty mogą zapewnić spełnienie wymogów dotyczących bezpieczeństwa.
- Urządzenie to nie jest przeznaczone dla dzieci. Urządzenie wraz z przewodem zasilającym należy przechowywać w miejscu niedostępnym dla dzieci.
- Urządzenie może być używane przez osoby o ograniczonych zdolnościach fizycznych, sensorycznych lub umysłowych oraz przez osoby nieposiadające doświadczenia i/lub wiedzy na temat jego zastosowania pod warunkiem, że będą one nadzorowane, bądź przeszkolono je w zakresie bezpiecznego korzystania z urządzenia oraz wyeliminowania z niego zagrożeń.
- Dzieci nie mogą bawić się urządzeniem.
- Urządzenie należy zawsze odłączać od zasilania przed pozostawieniem bez nadzoru, a także przed montażem, rozło-

żeniem lub czyszczeniem.

- Urządzenie nie jest przeznaczone do eksploatacji wraz z zewnętrznym regulatorem czasowym lub oddzielnym systemem zdalnego sterowania.
- Urządzenie nadaje się do użytku w gospodarstwie domowym oraz do podobnych zastosowań, jak na przykład: w kuchniach dla pracowników; w sklepach i biurach; w gospodarstwach rolnych; w hotelach, motelach, pensjonatach i innych instytucjach oferujących miejsca noclegowe.
- Przewód zasilający należy zawsze wyciągać z gniazda, trzymając za wtyczkę, a nie za kabel.
- Przed podłączeniem urządzenia należy porównać wartości napięcia i częstotliwości umieszczone na tabliczce znamionowej z danymi sieci elektrycznej. Wartości te muszą być zgodne, aby uniknąć uszkodzenia urządzenia.
- Nie stosować urządzenia w przypadku uszkodzenia kabla zasilającego lub wtyczki.
- Przed dalszą eksploatacją urządzenia należy zlecić instalację nowego przewodu działowi obsługi klienta firmy Graef lub autoryzowanemu specjalście.
- W żadnym wypadku nie otwierać obudowy. Dotknięcie przyłączy będących pod napięciem lub modyfikacja konstrukcji elektrycznej i mechanicznej grozi porażeniem prądem.
- Nie dotykać części znajdujących się pod napięciem. Może to spowodować porażenie prądem, a w najgorszym przypadku śmierć.
- Nie przenosić urządzenia, trzymając za przewód zasilający.
- Nie przenosić urządzenia podczas pracy.
- Nie chwytać za wtyczkę wilgotnymi dłońmi.
- W trybie spoczynku obracać przycisk regulacyjny do oporu w kierunku zgodnym z ruchem wskazówek zegara poza położenie zerowe, tak aby płyta oporowa zakryła ostrze noża.
- Materiałów opakowaniowych nie wolno używać do zabawy, z uwagi na ryzyko uduszenia.
- Nie dotykać ostrza noża palcami. Jest ono bardzo ostre i może spowodować poważne obrażenia.
- Należy pamiętać, aby przed czyszczeniem oraz w razie nieużywania wyłączyć i odłączyć

DE

EN

FR

NL

IT

ES

DK

SE

PL

CZ

SK

PYC

HU

urządzenie od sieci elektrycznej.

- Sprawdzić, czy element oporowy jest zamknięty (ostrze noża zakryte).
- Nie stosować agresywnych środków czyszczących ani środków do szorowania oraz rozpuszczalników.
- Do usuwania trwałych zabrudzeń nie należy stosować twardych przedmiotów.
- Nie opłukiwać urządzenia pod bieżącą wodą ani nie zanurzać go w wodzie.
- Urządzenia nie wolno używać bez wózka i dociskacza za wyjątkiem sytuacji, gdy uniemożliwia to wielkość bądź kształt krojonego produktu.

Rozpakowywanie

Rozpakowywanie urządzenia powinno przebiegać w następujący sposób:

- Wyjąć urządzenie z kartonu.
- Usunąć wszystkie elementy opakowania oraz ewentualne nalepki znajdujące się na urządzeniu (za wyjątkiem tabliczki znamionowej).

Wymagania względem miejsca ustawienia

W celu zapewnienia bezpiecznej i niezakłóconej eksploatacji podczas ustawiania należy uwzględnić następujące warunki:

- Należy wybrać solidne, równe, poziomo-

me, antypoślizgowe oraz odporne na wysokie temperatury podłoże o wystarczającej nośności.

- Miejsce ustawienia należy dobrać w taki sposób, aby dzieci nie mogły chwytać za gorącą powierzchnię urządzenia.
- Urządzenie nie jest przeznaczone do montażu na ścianie ani w szafie wnękowej.
- Nie ustawiać urządzenia w gorącym, mokrym lub wilgotnym otoczeniu.
- Należy zapewnić łatwą dostępność gniazda sieciowego, tak aby w razie potrzeby było możliwe szybkie odłączenie przewodu zasilającego.

Źródła zagrożenia

Bardzo ostry nóż (G) może spowodować odcięcie fragmentów ciała. Dotyczy to w szczególności palców. W związku z tym nie należy sięgać palcami do przestrzeni pomiędzy płytą oporową (F) a nożem (G), dopóki płyta (F) nie jest całkowicie zamknięta, tzn. obrocona poza położenie zerowe.

Zabezpieczenie przed dziećmi

W celu zabezpieczenia noża (G) płyta oporowa (F) musi być całkowicie zamknięta; następnie należy przesunąć wózek (E) przed nóż (G) i nacisnąć blokadę wózka (K). Wózek (E) jest teraz mocno osadzony.

Praca krótkotrwała

Urządzenie to nadaje się do pracy krótkotrwałej przez czas 5 minut.

Krojone produkty

- Urządzenie można stosować do cię-

cia chleba, szynki, kielbasy, sera, owoców, warzyw itp.

- W żadnym wypadku nie wolno używać go do cięcia twardych obiektów, takich jak np. mrożona żywność, kości, drewno czy blacha.

Uruchamianie urządzenia

- Umieścić pod urządzeniem tacę, talerz lub podobny przedmiot.
- Wybrać pożądaną siłę cięcia (B).
- Lekko przycisnąć krojony produkt do płyty oporowej (F) i równomiernie poprowadzić wózek (E) w kierunku noża (G).
- Naciśnięciu przełącznika.
- Aby zakończyć tryb pracy ciągłej, należy nacisnąć oba przyciski (I).

Wskazówka dotycząca cięcia

Miękkie produkty (np. ser lub szynkę) najlepiej kroić schłodzone. Krojenie miękkich produktów przebiega łatwiej, gdy są one przesuwane powoli. W przypadku ogórków lub marchwi zaleca się, aby najpierw pociąć je na kawałki równej długości, a potem pokroić, korzystając z dociskacza (D).

Dociskacz

Urządzenia nie wolno używać bez dociskacza (D) za wyjątkiem sytuacji, gdy uniemożliwia to wielkość bądź kształt krojonego produktu.

- Umieścić pozostałości lub drobne produkty na wózku (E).
- Umieścić dociskacz (D) na tylnej ścianie wózka i przyłożyć go (D) do krojonego produktu.
- Wykonać poprzednie czynności w

sposób opisany w części „Krojenie”. Dociskacz (D) umożliwia krojenie niewielkich produktów, jak np. grzyby czy pomidory.

Czyszczenie

Przed czyszczeniem urządzenia należy odłączyć je od źródła zasilania.

Zewnętrzne powierzchnie urządzenia można czyścić miękką, zwilżoną ściereczką. Silniejsze zanieczyszczenia można usuwać łagodnym środkiem czyszczącym.

Utrzymanie trwałości noża

W celu utrzymania ostrości i trwałości noża marki Graef zalecamy jego regularne czyszczenie, w szczególności po krojeniu peklowanego mięsa lub szynki. Produkty te zawierają sól, która w przypadku dłuższego kontaktu z powierzchnią noża może tworzyć tzw. rdzę nalotową (dotyczy to również stali nierdzewnej). Także brak czyszczenia lub nieprawidłowe czyszczenie („na mokro”) noża po krojeniu produktów zawierających dużą ilość wody, jak np. pomidory lub ogórki, może powodować tworzenie się rdzy na jego powierzchni.

W związku z tym zalecamy, aby bezpośrednio po użyciu oczyścić nóż wilgotną ściereczką lub niewielką ilością płynu do mycia naczyń. **Nie wolno** czyścić noża w zmywarce do naczyń. Ma to na celu zachowanie jego ostrości i odporności na korozję (sól uszkadza powierzchnię noża), a także uniknięcie skałeczeń o ostrze podczas napełniania i opróżniania zmywarki.

DE

EN

FR

NL

IT

ES

DK

SE

PL

CZ

SK

PYC

HU

Zdejmowanie noża

Przed zdjęciem noża należy odłączyć urządzenie od źródła zasilania. W szczególności w przypadku krojenia „soczystych” produktów (pomidory, owoce, pieczeń itd.) należy pamiętać o regularnym odkręcaniu noża (G) i oczyszczeniu urządzenia od wewnątrz. Posługując się nożem (G), należy pamiętać o zachowaniu ostrożności.

- Całkowicie przyciągnąć wózek do siebie.
- Odkręcić pokrywę noża (H), przekręcając ją o 45° w **prawo**. Wskazówka: Pokrywę noża (H) można obracać ręcznie lub korzystając z monety (np. 2 zł), którą należy umieścić w przewidzianej do tego celu szczelinie. Nie naciskać zbyt mocno, gdyż może to uniemożliwić bezpośrednie zdjęcie noża (G).
- Obrócić blokadę noża o 90° w prawo i ostrożnie zdjąć nóż (G).
- Oczyszczyć wewnętrzną stronę noża (G) wilgotną ściereczką.
- Od czasu do czasu należy również nasmarować koło zębate noża wazeliną.
- **Nie** należy czyścić noża w zmywarce do naczyń!
- Nakładanie noża (G) i pokrywy noża (H) odbywa się w odwrotnej kolejności. Nałożyć pokrywę noża (H) i przekręcać ją o 45° w lewo do momentu, aż zablokuje się w odpowiedniej pozycji i nie będzie spadać.

Podczas zakładania noża należy zachować maksymalną ostrożność, gdyż jest on bardzo ostry.

Wózek

Aby ułatwić czyszczenie wózka (E),

można go zdjąć z urządzenia.

- W tym celu należy wyciągnąć blokadę (K) znajdującą się po prawej stronie wózka (E).
- Przyciągnąć wózek (E) do siebie i zdjąć.
- Wszystkie elementy należy oczyścić wilgotną ściereczką lub pod strumieniem bieżącej wody.

Ważne: Nie czyścić wózka w zmywarce do naczyń!

- Raz w miesiącu nanieść na prowadnicę wózka kilka kropli oleju bez zawartości żywicy. Nadmiar oleju można usunąć miękką ściereczką z bawełny.

Obsługa klienta

W razie uszkodzenia urządzenia Graef prosimy o kontakt z dystrybutorem lub działem obsługi klienta firmy Graef poprzez telefon pod numer 02932-9703677 lub wysłanie wiadomości e-mail na adres service@graef.de.



Utylizacja

Niniejszego produktu nie wolno usuwać wraz z odpadami domowymi, lecz należy go przekazać do punktu zbiórki elektronicznych odpadów komunalnych przeznaczonych do recyklingu. Informuje o tym symbol umieszczony na produkcie oraz zawarty w instrukcji obsługi. Materiały należy poddawać recyklingowi zgodnie z ich oznaczeniem. Dzięki recyklingowi lub innym metodom odzysku zużytego sprzętu przyczynia się w istotny sposób do ochrony środowiska. Informacji na temat właściwych placówek zajmujących się utylizacją udziela lokalna administracja.

2 lata gwarancji na silnik

Dodatkowo produkt ten jest objęty 24-miesięczną gwarancją na silnik, której bieg rozpoczyna się w raz z datą zakupu. Postanowienie to nie wpływa na ustawowe roszczenia z tytułu gwarancji zgodnie z § 439 i nast. niemieckiego kodeksu cywilnego (BGB-E). Gwarancja nie obejmuje szkód będących rezultatem niewłaściwego obchodzenia się z urządzeniem bądź jego niewłaściwego zastosowania, a także wad, które w nieznacznym sposób wpływają na działanie i wartość urządzenia. W dalszej kolejności gwarancja nie obejmuje szkód transportowych, które nie powstały z naszej winy. Szkody będące wynikiem napraw, które nie zostały przeprowadzone przez naszą firmę lub jej przedstawicielstwa, nie są objęte gwarancją. W przypadku uzasadnionej reklamacji naprawiamy wadliwy produkt lub wymieniamy go na nowy.

DE

EN

FR

NL

IT

ES

DK

SE

PL

CZ

SK

PYC

HU

Bezpečnostní pokyny

Tento spotřebič odpovídá předepsaným bezpečnostním nařízením. Neodborné použití může vést k ohrožení zdraví osob a poškození věcí.

Aby byla zajištěna bezpečnost, při zacházení se spotřebičem dodržujete následující bezpečnostní pokyny:

- Před použitím zkontrolujte spotřebič, jestli nemá viditelná poškození pláště, přívodního kabelu a zástrčky. Poškozený spotřebič neuvádějte do provozu.
- Z bezpečnostních důvodů smí poškozený přívodní kabel spotřebiče vyměňovat jen výrobce nebo jeho zákaznický servis anebo podobně kvalifikovaná osoba.
- Opravy smí provádět jen odborník nebo zákaznický servis společnosti Graef. Neodborné opravy mohou uživatele značně ohrozit. Kromě toho zaniká nárok na záruku.
- Opravu spotřebiče během záruční lhůty smí provádět jen servisní služba Graef, jinak u následujících poškození zaniká nárok na záruku.
- Vadné části mohou být vyměněny jen za originální

náhradní díly. Jen u těchto dílů je zajištěno, že splňují bezpečnostní požadavky.

- Spotřebiče mohou používat osoby se sníženými psychickými, sensorickými nebo mentálními schopnostmi, anebo nedostatkem zkušeností a/nebo znalostí, jen pokud jsou pod dohledem, anebo byly o bezpečném používání spotřebiče poučeny, a tak pochopily rizika, která z použití vyplývají.
- Spotřebič nesmí používat děti. Děti držte od spotřebiče a zejména přívodního kabelu v bezpečné vzdálenosti.
- Mějte děti pod dohledem, abyste zajistili, že si se spotřebičem nehrají.
- Spotřebič je vždy nutné odpojit od elektrické sítě, pokud se od spotřebiče vzdálíte, před složením, rozložením anebo čištěním.
- Spotřebič není určen k použití s externími spínacími hodinami ani samostatným dálkovým ovladačem.
- Tento spotřebič je určen k tomu, aby se používal v domácnosti a podobném prostředí, jako například: v kuchyňkách pro zaměstnance obchodů a

kanceláři; v zemědělských usedlostech; pro hosty v hotelech, motelech a jiných ubytovacích zařízeních; v penzionech se snídaní.

- Přívodní kabel vytahujte ze zástrčky vždy uchopením za zástrčku, nikoliv za kabel.
- Před připojením spotřebiče porovnejte připojovací údaje (napětí a frekvence) na typovém štítku, jestli se shodují s Vaší elektrickou sítí. Tyto údaje se musí shodovat, aby se spotřebič nepoškodil.
- Nepoužívejte spotřebič, pokud je poškozený elektrický kabel nebo zástrčka.
- Při předání spotřebiče nechte vyměnit přívodní kabel servisní službou společnosti Graef anebo autorizovaným odborníkem.
- V žádném případě neotvírejte plášť spotřebiče. Jestli se dotknete přípojů vedoucí napětí a změní se elektrická a mechanická struktura, hrozí nebezpečí zasažení elektrickým proudem.
- Nikdy se nedotýkejte části pod proudem. Tyto mohou zapříčinit ránou elektrickým proudem, dokonce až smrt.
- Spotřebič nikdy nenoste za přívodní kabel.
- Spotřebič nikdy během provozu

nepřepřavujte.

- Spotřebič nikdy neobsluhujte mokřýma rukama.
- V klidovém stavu otočte nastavovací knoflík ve směru hodinových ručiček přes nulovou pozici až nadoraz, aby dorazová deska překrývala čepel nože.
- Děti si nesmí hrát s obalovým materiálem. Hrozí riziko udušení.
- Nesahejte prsty na čepel nože. Tato je velmi ostrá a může způsobit těžká poranění.
- Před čištěním nebo při nepoužívání se ujistěte, zda je spotřebič vypnutý a není připojen k elektrické síti.
- Zkontrolujte, zda je doraz zavřený (čepel nože je zakryta).
- Nepoužívejte žádné agresivní a abrazivní čisticí prostředky ani rozpouštědla.
- Přischnuté nečistoty neseškrabujte ostrým předmětem.
- Spotřebič neoplachujte pod vodou, ani jej do vody nenamáčejte.
- Spotřebič se nesmí používat bez suportu ani bez držáku zbytků, jenom v případě, že velikost a tvar krájené suroviny použití držáku zbytků nedovoluje.

DE

EN

FR

NL

IT

ES

DK

SE

PL

CZ

SK

PYC

HU

Vybalení

K vybalení spotřebiče postupujte následovně:

- Spotřebič vyndejte z kartonu.
- Odstraňte všechny obalové části.
- Odstraňte eventuální nálepky ze spotřebiče (nikoliv typový štítek).

Požadavky pro umístění

Pro bezpečný a bezchybný provoz spotřebiče musí místo ustavení spotřebiče splňovat následující podmínky: Spotřebič musí být umístěn na pevném, plochém, vodorovném podkladu, který neklouže s dostatečnou nosností.

- Zvolte takové místo, na kterém děti nebudou moci na ostrý nůž spotřebiče dosáhnout.

Zdroje nebezpečí

Velmi ostrý nůž (G) by mohl odřezat částí těla. Ohroženy jsou zejména Vaše prsty.

Z tohoto důvodu nesahejte do prostoru mezi dorazovou deskou (F) a nůž (G), dokud není dorazová deska (F) zcela zavřena, to znamená, že stojí pod „0“.

Dětská pojistka

Pro zajištění nože (G) musí být dorazová deska (F) zavřena, (to znamená, musí stát pod „0“), suport (E) můžete posunout před nůž (G) a zatlačit závoru suportu (L). Suport (E) pevně sedí.

Krátkodobý provoz

Tento spotřebič má krátkodobý provoz v trvání 5 minut.

Potraviny ke krájení

- Pomocí tohoto spotřebiče můžete krájet chléb, salám, sýr, ovoce, zeleninu atd.
- V žádném případě nekrájejte žádné mražené potraviny, kosti, dřevo, plech apod.

Krájení

- Pod spotřebič dejte ták, talíř apod.
- Zvolte si požadovanou tloušťku řezu (B).
- Krájenou surovinu mírně tlačte proti dorazové desce (F) a suport (E) ved'te rovnoměrně proti noži (G).
- Stiskněte tlačítko. (I)
- Abyste reaktivovali permanentní spínání, stiskněte tlačítko.(I).
- Upozornění: Měkké suroviny ke krájení (např. sýr nebo šunka) se krájí nejlépe vychlazené. Měkkou surovinu ke krájení je možné nejlépe nakrájet, když se pomalu posouvá dopředu. Při krájení okurek nebo mrkve je výhodou, když je předtím nakrájíte na stejné dlouhé kousky a poté je vložíte do držáku zbytků.

Držák zbytků

Spotřebič se nesmí používat bez držáku zbytků (D), jen v případě, že velikost a tvar použití držáku nedovolují. Jakmile velikost a tvar krájené suroviny použití držáku zbytků zase povoluje, musí se tento znovu použít.

- Zbytky nebo menší kus krájené suroviny položte na suport (E).
- Nasad'te držák zbytků (D) na zadní stěnu suportu a držák zbytků (D) přiložte ke krájené surovině.

- Postupujte, jako je popsáno předtím při „Krájení“.

Držák zbytků (D) Vám umožní nakrájet menší suroviny např. hříbky nebo rajčata.

Čištění

Všechny vnější plochy spotřebiče vyčistěte měkkým, navlhčeným hadříkem. Při silných znečištěních můžete použít jemný čisticí prostředek.

Sejmutí nože

Občas odšroubujte také nůž (G) a vyčistěte spotřebič zevnitř. Zejména tehdy, když jste krájeli „šťavnaté“ suroviny (rajčata, ovoce, pečeni atd.). S nožem (G) manipulujte velmi opatrně.

- Suport potáhněte co nejvíc k sobě.
- U spotřebičů nejdříve uvolněte kryt nože (H) tím, že tento otočíte doprava o 45°. Upozornění: Kryt nože (H) můžete otočit o 45° i ručně nebo do vyznačené štěrbiny zasuňte minci (např. 1 Euro) a otočte kryt nože (H1) o 45°. Příliš netlačte, jinak by se mohlo stát, že přímo sundáte také nůž (G).
- Otočte uzávěr nože (H) o 90° doprava a nůž (G) opatrně sundejte.
- Vyčistěte vnitřní stranu nože (G) vlhkým hadříkem.
- Občas byste měli ozubené kolo nože namazat.
- Nasazování nože (G) a krytu nože (H1) probíhá v obráceném pořadí. Nejdříve nasadte kryt nože (H1), kryt otočte o 45° proti směru hodinových ručiček, až zapadne a pevně drží.
- Nasazování nože musí být provedeno s největší opatrností, poněvadž se

jedná o velmi ostrý předmět.

Suport

Abyste suport (E) lépe vyčistili, lze jej ze spotřebiče sundat.

- K tomu účelu vytáhněte závoru suportu (L) na pravé straně suportu (E) ven.
- Suport (E) potáhněte dozadu a sundejte jej.
- Všechny části vyčistěte vlhkým hadříkem nebo pod tekoucí vodou. Důležité: Suport nemyjte v myčce nádobí!
- Jednou za měsíc dejte par kapek oleje bez obsahu pryskyřice nebo vazelíny na vedení suportu. Nadbytečný olej /vazelínu odstraňte měkkým bavlněným hadříkem.

Zákaznický servis

Pokud se stane, že je Váš spotřebič poškozen, obraťte se na Vašeho prodejce nebo na zákaznický servis společnosti Graef.



Likvidace

Tento produkt nesmí být na konci své životnosti zlikvidován jako běžný domácí odpad, ale musí být zlikvidován na sběrném místě pro recyklaci elektronického domácího odpadu. Symbol na výrobku a návod k použití k tomu upozorňují.

Materiály jsou podle označení recyklovatelné. Recyklace, opakované použití surovin nebo jiné formy využití starých spotřebičů přispívají k ochraně našeho životního prostředí. Prosím, zeptejte se na Vaší městské správě, kde se nachází příslušné místo k likvidaci.

DE

EN

FR

NL

IT

ES

DK

SE

PL

CZ

SK

PYC

HU

2 roky záruky

Pro tento produkt přebíráme navíc počínaje dnem zakoupení 24, měsíční záruční lhůtu na motor. Vaše zákonné nároky na záruku podle § 439 ff.

BGB-E zůstanou tímto pravidlem nedotčeny. V záruce nejsou obsáhnuty škody, které vznikly neodborným zacházením nebo použitím, rovněž i nedostatky, které negativně narušují funkci nebo hodnotu spotřebiče.

Dále jsou ze záruky vyloučeny škody vzniknuté během přepravy, které nejsou v naší odpovědnosti.

Škody, které vznikly opravou, která nebyla provedena námi, anebo naším zastoupením jsou ze záruky vyloučeny. U oprávněných reklamací se rozhodneme, jestli vadný produkt opravíme, nebo jej vyměníme za nezávadný produkt.

Bezpečnostné pokyny

Tento spotrebič zodpovedá predpísaným bezpečnostným nariadeniam. Neodborné použitie môže viesť k ohrozeniu zdravia osôb a poškodeniu vecí.

Aby bola zaistená bezpečnosť, pri zaobchádzaní so spotrebičom dodržiavajte nasledujúce bezpečnostné pokyny:

- Pred použitím skontrolujte spotrebič, či nemá viditeľné poškodenia pláštá, napájacieho kábla a zástrčky. Poškodený spotrebič neuvádzajte do prevádzky.
- Z bezpečnostných dôvodov môže poškodený napájací kábel spotrebiča meniť len výrobca alebo jeho zákaznícky servis alebo podobne kvalifikovaná osoba.
- Opravy môže vykonávať len odborník alebo zákaznícky servis spoločnosti Graef. Neodborné opravy môžu používateľa značne ohroziť. Okrem toho zaniká nárok na záruku.
- Opravu spotrebiča počas záručnej doby môže vykonávať len servisná služba Graef, inak pri nasledujúcich poškodeniach zaniká nárok na záruku.
- Chybné časti môžu byť

vymenené len za originálne náhradné diely. Len pri týchto dieloch je zaistené, že spĺňajú bezpečnostné požiadavky.

- Spotrebiče môžu používať osoby so zníženými psychickými, sensorickými alebo mentálnymi schopnosťami, alebo nedostatkom skúseností a/alebo znalostí, len ak sú pod dozorom, alebo boli o bezpečnom používaní spotrebiča poučené, a tak pochopili riziká, ktoré z použitia vyplývajú.
- Spotrebič nesmú používať deti. Deti držte od spotrebiča a hlavne napájacieho kábla v bezpečnej vzdialenosti.
- Majte deti pod dozorom, aby ste zaistili, že sa so spotrebičom nehrajú.
- Spotrebič je vždy nutné odpojiť od elektrickej siete, ak sa od spotrebiča vzdialite, pred zložením, rozložením alebo čistením.
- Spotrebič nie je určený na použitie s externými spínacími hodinami ani samostatným diaľkovým ovládačom.
- Tento spotrebič je určený na to, aby sa používal v domácnosti a podobnom prostredí, ako napríklad: v kuchynkách pre za-

DE

EN

FR

NL

IT

ES

DK

SE

PL

CZ

SK

PYS

HU

- mestnancov obchodov a kancelárií; v poľnohospodárskych usadlostiach; pre hostí v hoteloch, motelloch a iných ubytovacích zariadeniach; v penziónoch s raňajkami.
- Napájací kábel vyťahujte zo zástrčky vždy uchopením za zástrčku, nie za kábel.
 - Pred pripojením spotrebiča porovnajte pripájacie údaje (napätie a frekvencia) na typovom štítku, či sa zhodujú s Vašou elektrickou sieťou. Tieto údaje sa musia zhodovať, aby sa spotrebič nepoškodil.
 - Nepoužívajte spotrebič, ak je poškodený elektrický kábel alebo zástrčka.
 - Pri odovzdaní spotrebiča nechajte vymeniť napájací kábel servisnou službou spoločnosti Graef alebo autorizovaným odborníkom.
 - V žiadnom prípade neotvárajte obal spotrebiča. Ak sa dotknete prípojov vedúcich napätie a zmení sa elektrická a mechanická štruktúra, hrozí nebezpečenstvo zasiahnutia elektrickým prúdom.
 - Nikdy sa nedotýkajte častí pod prúdom. Tieto môžu spôsobiť zasiahnutie elektrickým prúdom, dokonca až smrť.
 - Spotrebič nikdy nenoste za napájací kábel.
 - Spotrebič nikdy počas prevádzky neprepravujte.
 - Spotrebič nikdy neobsluhujte mokrými rukami.
 - V kludovom stave otočte nastavovací ovládač v smere hodinových ručičiek cez nulovú pozíciu pozíciu až na doraz, aby dorazová doska prekryvala čepeľ noža.
 - Deti sa nesmú hrať s obalovým materiálom. Hrozí riziko udusenania.
 - Nesiahajte prstami na čepeľ noža. Táto je veľmi ostrá a môže spôsobiť ťažké poranenia.
 - Pred čistením alebo pri nepoužívaní sa uistite, či je spotrebič vypnutý a nie je pripojený k elektrickej sieti.
 - Skontrolujte, či je doraz zatvorený (čepeľ noža je zakrytá).
 - Nepoužívajte žiadne agresívne a drsné čistiace prostriedky ani rozpúšťadlá.
 - Prischnuté nečistoty nezoškraľujte ostrým predmetom.
 - Spotrebič neoplachujte pod vodou, ani ho do vody nenamáčajte.
 - Spotrebič sa nesmie používať bez suportu ani bez držiaku

zvyškov, len v prípade, že veľkosť a tvar krájanej suroviny použitie držiaka zvyškov nedovoľuje.

Vybalenie

Na vybalenie spotrebiča postupujte nasledovne:

- Spotrebič vyberte z kartónu.
- Odstráňte všetky obalové časti.
- Odstráňte prípadné nálepky zo spotrebiča (nie typový štítok).

Požiadavky pre umiestnenie

Pre bezpečnú a bezchybnú prevádzku spotrebiča musí miesto postavenia spotrebiča spĺňať nasledujúce podmienky: Spotrebič musí byť umiestnený na pevnom, plochom, vodorovnom podklade, ktorý nekľže s dostatočnou nosnosťou.

- Zvoľte také miesto, na ktorom deti nebudú môcť na ostrý nôž spotrebiča dosiahnuť.

Zdroje nebezpečenstva

Veľmi ostrý nôž (G) by mohol odrezať časti tela. Ohrozené sú hlavne Vaše prsty.

Z tohto dôvodu nesiahajte do priestoru medzi dorazovú dosku (F) a nôž (G), kým nie je dorazová doska (F) úplne zatvorená, to znamená, že stojí pod „0“.

Detská poistka

Pre zaistenie noža (G) musí byť dorazová doska (F) zatvorená, (to znamená, musí stáť pod „0“), suport (E) môžete posunúť pred nôž

(G) a zatlačiť závoru suportu (L). Suport (E) pevne sedí.

Krátkodobá prevádzka

Tento spotrebič má krátkodobú prevádzku v trvaní 5 minút.

Potraviny na krájanie

- Pomocou tohto spotrebiča môžete krájať chlieb, salámu, syr, ovocie, zeleninu atď.
- V žiadnom prípade nekrájajte žiadne mrazené potraviny, kosti, drevo, plech atď.

Krájanie

- Pod spotrebič dajte tácku, tanier atď.
- Zvoľte si požadovanú hrúbku rezu (B).
- Krájanú surovinu mierne tlačte proti dorazovej doske (F) a suport (E) vedzte rovnomerne proti nožu (G).
- Stlačte tlačidlo (I).
- Aby ste aktivovali permanentné spínanie, stlačte tlačidlo (I).
- Upozornenie: Mäkké suroviny na krájanie (napr. syr alebo šunka) sa krájajú lepšie vychladené. Mäkkú surovinu na krájanie je možné najlepšie nakrájať, keď sa pomaly posúva dopredu. Pri krájaní uhoriek alebo mrkvy je výhoda, keď ich predtým nakrájate na rovnako dlhé kúsky a potom ich vložíte do držiaku zvyškov.

Držiak zvyškov

Spotrebič sa nesmie používať bez držiaku zvyškov (D) len v prípade, že veľkosť a tvar použitie držiaku nedovoľujú.

Keď veľkosť a tvar krájanej suroviny použitie držiaku zvyškov opäť povoľu-

DE

EN

FR

NL

IT

ES

DK

SE

PL

CZ

SK

Pyc

HU

je, musí sa tento opäť použiť.

- Zvyšky alebo menšie kusy krájanej suroviny položte na suport (E).
- Nasadte držiak zvyškov (D) na zadnú stenu suportu a držiak zvyškov (D) priložte ku krájanej surovine.
- Postupujte podľa popisu predtým pri „Krájanie“.

Držiak zvyškov (D) Vám umožní nakrájať menšie suroviny napr. hříbiky alebo paradajky.

Čistenie

Všetky vonkajšie plochy spotrebiča vyčistite mäkkou, navlhčenou handričkou. Pri odolných nečistotách môžete použiť jemný čistiaci prostriedok.

Zloženie noža

Príležitostne odskrutkujte taktiež nôž (G) a vyčistite spotrebič zvnútra. Hlavne vtedy, keď ste krájali „šťavnaté“ suroviny (paradajky, ovocie, pečienku atď.). S nožom (G) manipulujte veľmi opatrne.

- Suport potiahnite čo najviac k sebe.
- Pri spotrebičoch najskôr uvoľnite kryt noža (H) tým, že tento otočíte doprava o 45°. Upozornenie: Kryt noža (H) môžete otočiť o 45° aj ručne alebo do vyznačenej štrbiny zasunú mincu (napr. 1 Euro) a otočte kryt noža (H) o 45°. Veľmi netlačte, inak by sa mohlo stať, že priamo zložíte taktiež nôž (G).
- Otočte uzáver noža (H) o 90° doprava a nôž (G) opatrne zložte.
- Vyčistite vnútornú stranu noža (G) vlhkou handričkou.
- Občas by ste mali ozubené koliesko noža namazať.
- Nasadzovanie noža (G) a krytu noža

(H1) prebieha v opačnom poradí. Najskôr nasadte kryt noža (H1), kryt otočte o 45° proti smeru hodinových ručičiek, kým zapadne a pevne drží.

- Nasadzovanie noža musí byť vykonané s najväčšou opatrnosťou, pretože ide o veľmi ostrý predmet.

Support

Aby ste suport (E) lepšie vyčistili, je možné ho zo spotrebiča zložiť.

- Za týmto účelom vytiahnite závoru suportu (L) na pravej strane suportu (E) von.
- Suport (E) potiahnite dozadu a zložte ho.
- Všetky časti vyčistite vlhkou handričkou alebo pod tečúcou vodou. Dôležité: Suport neumývajte v umývačke riadu!
- Raz za mesiac dajte pár kvapiek oleja bez obsahu živice alebo vazelíny na vedenie suportu. Nadbytočný olej / vazelínu odstráňte mäkkou bavlnenou handričkou.

Zákaznícky servis

Ak sa stane, že je Váš spotrebič poškodený, obráťte sa na Vášho predajcu alebo na zákaznícky servis spoločnosti Graef.



Likvidácia

Tento produkt nesmie byť na konci svojej životnosti zlikvidovaný ako bežný domáci odpad, ale musí byť zlikvidovaný na zbernom mieste pre recykláciu elektronického domáceho odpadu. Symbol na výrobku a návod na obsluhu na to upozorňujú. Materiály sú podľa označenia

recyklovateľné. Recyklácia, opakované použitie surovín alebo iné formy využitia starých spotrebičov prispievajú k ochrane nášho životného prostredia. Prosím, opýtajte sa na miestnej správe, kde sa nachádza príslušné miesto na likvidáciu.

2 roky záruky

Pre tento produkt preberáme navyše počnúc dňom zakúpenia 24, mesačnú záručnú lehotu na motor. Vaše zákonné nároky na záruku podľa § 439 ff. BGB-E zostanú týmto pravidlom nedotknuté. V záruke nie sú obsiahnuté škody, ktoré vznikli neodborným zaobchádzaním alebo použitím, taktiež aj nedostatky, ktoré negatívne narúšajú funkciu alebo hodnotu spotrebiča. Ďalej sú zo záruky vylúčené škody vzniknuté počas prepravy, ktoré nie sú v našej zodpovednosti. Škody, ktoré vznikli opravou, ktorá nebola vykonaná nami, alebo našim zastúpením sú zo záruky vylúčené. Pri oprávnených reklamáciách sa rozhodneme, či poškodený produkt opravíme, alebo ho vymeníme za bezchybný produkt.

DE

EN

FR

NL

IT

ES

DK

SE

PL

CZ

SK

PYC

HU

Указания по технике безопасности

Этот прибор соответствует предписанным положениям безопасности. Неквалифицированное обращение может привести к серьезному материальному и личному ущербу.

Для безопасного использования соблюдайте следующие указания по безопасности:

- Перед применением проверьте прибор на наличие внешних видимых повреждений корпуса, сетевого кабеля и штекера. Не пользуйтесь неисправным прибором.
- Поврежденный сетевой шнур прибора должен быть заменен только производителем или его службой сервиса, либо аналогично квалифицированным лицом.
- Ремонт может осуществляться только специалистом или службой сервиса «Graef». Ненадлежащий ремонт может представлять серьезную опасность для пользователя. Кроме того утрачивается право

предъявления гарантийной претензии.

- Ремонт прибора во время гарантийного срока может осуществляться только службой сервиса «Graef», иначе при последующих поломках утрачивается право предъявления гарантийной претензии.
- Дефектные детали разрешается заменять только оригинальными запасными частями. Только они обеспечивают соответствие требованиям безопасности.
- Не разрешается эксплуатация прибора детьми. Прибор и сетевой шнур следует держать вдали от детей.
- Прибор может использоваться людьми с ограниченными психическими, сенсорными или ментальными способностями или недостатком опыта и/или знаний только под надзором или после инструктажа по безопасной эксплуатации прибора и возможным опасностям.
- Не разрешайте детям играть с прибором.

- При отсутствии контроля, а также перед сборкой, разборкой или чисткой прибор должен быть постоянно отключен от сети.
- Прибор не предназначен для работы с внешним таймером или отдельным дистанционным управлением.
- Этот прибор предназначен для использования в домашнем хозяйстве и аналогичных целях, например: на кухнях для сотрудников магазинов и офисов, небольших предприятий, для постояльцев гостиниц и мотелей и других жилых сооружений, в пансионатах.
- Сетевой шнур следует извлекать из розетки за штекер, а не за шнур.
- Перед включением прибора сравните параметры подключения (напряжение и частоту) Вашей сети с данными на заводской табличке. Они должны совпадать, в противном случае можно повредить прибор.
- Не эксплуатируйте прибор с неисправным сетевым шнуром или штекером.
- Установку нового сетевого шнура поручите службе сервиса «Graef» или авторизованному специалисту.
- Ни в коем случае не открывайте корпус прибора. При контакте с токопроводящими клеммами и изменении электрической и механической конструкции существует опасность поражения электрическим током.
- Ни в коем случае нельзя касаться находящихся под напряжением деталей. Это может повлечь за собой удар электрическим током или даже смерть.
- Не переносите прибор за сетевой шнур.
- Никогда не перемещайте прибор во время эксплуатации.
- Не управляйте прибором мокрыми руками.
- В выключенном состоянии поверните регулировочную кнопку по часовой стрелке через нулевое положение до упора, чтобы упорная

пластина накрыла лезвие ножа.

- Не разрешается использовать для игр упаковочный материал. Существует опасность удушья.
- Не хватайтесь пальцами за лезвие ножа. Оно очень острое и может причинить тяжелые травмы.
- Перед чисткой или если прибор не используется, убедитесь, что он выключен и отключен от сети.
- Убедитесь в том, что стопор закрыт (лезвие ножа защищено).
- Не используйте агрессивные или абразивные чистящие средства и растворители.
- Не соскребайте стойкие загрязнения твердыми предметами.
- Не обмывайте прибор водой и не погружайте его в воду
- Не разрешается эксплуатация прибора, как без каретки, так и без держателя, если только размер и форма разрезаемых продуктов не допускают его использование.

Распаковка

Для распаковки прибора действуйте следующим образом:

- Извлеките прибор из коробки.
- Удалите все элементы упаковки.
- Удалите наклейки на приборе, если таковые имеются (не удалять заводскую табличку).

Требования к месту установки

Для безопасной и безупречной работы прибора место установки должно отвечать следующим условиям:

- Прибор следует установить на твердое, ровное, горизонтальное и не скользкое основание с достаточной грузоподъемностью.
- Выберите место установки так, чтобы дети не могли добраться до острого ножа прибора.

Источники опасности

Очень острый нож (G) может отрезать части тела. Особую опасность он представляет для Ваших пальцев. Поэтому не допускайте попадания рук в пространство между упорной пластиной (F) и ножом (G), пока пластина (F) не будет полностью закрыта, т.е. установлена ниже «0».

Защита от детей

Для защиты ножа (G) упорная пластина (F) должна быть закрыта, (т.е. стоять ниже «0»), Вы можете установить каретку (E) перед ножом (G) и нажать стопор каретки (K). Каретка (E)

застопорена.

Кратковременный режим работы

Прибор имеет кратковременный 5-минутный режим работы.

Разрезаемые продукты

- С помощью прибора можно резать хлеб, ветчину, колбасу, сыр, фрукты, овощи и пр.
- Ни в коем случае не режьте твердые предметы, например, замороженные продукты, кости, дерево, листовой металл и т.д.

Резка

- Подложите под прибор поднос, тарелку или что-то аналогичное.
- Выберите нужную толщину резки (B).
- Слегка прижмите разрезаемый продукт к упорной пластине (F) и ведите каретку (E) равномерно в направлении против ножа (G).
- Нажмите переключатель (I)
- Для деактивации быстродействующего выключателя нажмите один из выключателей (I).

Указание: Мягкие продукты (например, сыр или ветчину) лучше резать охлажденными. Мягкие продукты режутся лучше, если Вы продвигаете их медленно. При резке огурцов или моркови лучше сначала порезать их на кусочки одинаковой длины и затем подавать держателем.

Держатель

Не разрешается эксплуатация

прибора без держателя (D), если только размер и форма разрезаемых продуктов не допускают его использования. Если размер или форма разрезаемого продукта допускает использование держателя, им следует воспользоваться.

- Уложите остатки или небольшой разрезаемый продукт на каретку (E).
- Установите держатель (D) на заднюю стенку каретки и приложите держатель (D) к разрезаемому продукту.
- Действуйте, как описано ранее в разделе «Резка».
- Держатель (D) позволит Вам резать небольшие продукты, например, грибы или томаты.

Чистка

Перед чисткой прибора вытащите из розетки сетевой штекер. Очищайте наружные поверхности прибора мягкой, увлажненной тканью. При сильных загрязнениях можно использовать мягкое чистящее средство.

Долговечность ножа

Для сохранения остроты и долговечности Вашего ножа «Graef» мы рекомендуем Вам регулярно чистить нож, особенно после резки засоленного мяса или ветчины. Они содержат соли, которые, находясь длительное время на поверхности ножа, могут образовывать налет ржавчины (даже на «нержавеющей» высококачественной стали). При

DE

EN

FR

NL

IT

ES

DK

SE

PL

CZ

SK

РУС

HU

резке продукта, содержащего много воды, например, томатов или огурцов, налет ржавчины может образовываться на поверхности из-за недостаточной или неправильной (слишком «влажной») чистки.

Поэтому мы рекомендуем Вам сразу же после использования очищать нож влажной тряпкой при необходимости с небольшим количеством моющего средства. Ни в коем случае не пользуйтесь посудомоечной машиной для мойки ножа. Это снижает остроту ножа и его стойкость к коррозии (соль воздействует на нож). Кроме того, использование моечной машины для мойки ножа не соответствует требованиям безопасности при загрузке и разгрузке моечной машины)

Снятие ножа

Перед чисткой прибора вытащите из розетки сетевой штекер. Пожалуйста, регулярно отвинчивайте нож (G) и очищайте прибор изнутри. Особенно при резке «сочных» продуктов (овощи, фрукты, жаркое). Обращайтесь с ножом (G) со всей тщательностью.

- Вытяните каретку полностью на себя.
- Ослабьте защитную планку ножа (H), повернув ее на 45° вправо. Указание: Вы можете повернуть защитную планку ножа (H) на 45° либо рукой, либо, вставив монету (например, 1 евро) в предусмотренную прорезь и повернув защитную планку ножа (H) на 45°. Не нажимайте сильно,

иначе может случиться, что Вы снимите также и нож (G).

- Поверните замок ножа на 90° вправо и осторожно снимите нож (G).
- Влажной тряпкой очистите внутреннюю сторону ножа (G).
- Время от времени необходимо смазывать и зубчатое колесо ножа.
- Не мойте нож в моечной машине!
- Установка ножа (G) и защитной планки (H) осуществляется в обратном порядке. Установите защитную планку ножа (H), поверните ее на 45° против часовой стрелки, пока она не войдет в зацепление и не опустится.
- Установку ножа следует проводить с большой осторожностью, поскольку речь идет об очень остром предмете.

Каретка

- Для лучшей очистки каретки (E) она извлекается из прибора.
- Для этого потяните стопор каретки (K) на правой стороне каретки (E).
- Потяните каретку (E) на себя и снимите ее.
- Очистите все детали влажной тряпкой или под проточной водой.
- Важно: Не чистите каретку средством для мытья посуды!
- Пожалуйста, раз в месяц наносите несколько капель не содержащего смолистых

веществ масла или вазелина на направляющие каретки. Избыток масла/вазелина удалите мягкой хлопчатобумажной салфеткой.

Служба сервиса

В случае неисправности вашего прибора «Graef» просим Вас обратиться к Вашему дилеру или в службу сервиса «Graef».



Утилизация

Это изделие по окончании срока его службы запрещается утилизировать как обычный бытовой мусор. Его следует сдать в пункт сбора для вторичной переработки электронных бытовых отходов. На это указывает знак на изделии и в Руководстве по эксплуатации. Материалы пригодны для дальнейшего использования или дальнейшей переработки в соответствии со своей маркировкой. Вторичным использованием, утилизацией материалов или иными формами утилизации старых приборов Вы вносите важный вклад в дело охраны окружающей среды. Просим Вас осведомиться в Вашем коммунальном управлении о соответствующем пункте утилизации.

2-летняя гарантия на мотор

На это изделие мы дополнительно даем гарантию на электромотор на 24 месяцев с момента продажи. Это правило не касается Ваших законных гарантийных претензий в соответствии с § 439 и положе-

ниями следующих статей. Гражданского кодекса. Гарантия не распространяется на дефекты, вызванные ненадлежащим обращением или использованием, а также дефекты, незначительно влияющие на работу или стоимость прибора. Кроме того, гарантийные претензии не распространяются на повреждения при транспортировке, если мы не несем за них ответственность. Гарантийные претензии, возникшие вследствие произведенного не нами или не нашим представителями ремонта, не принимаются. При обоснованных рекламациях мы по своему выбору либо ремонтируем неисправное изделие, либо заменяем его исправным.

DE

EN

FR

NL

IT

ES

DK

SE

PL

CZ

SK

PYS

HU

Biztonsági előírások

A készülék a biztonsági előírásoknak megfelel. Ennek ellenére, nem rendeltetésszerű használat esetén balesetveszélyes lehet. A készülék biztonságos működtetése érdekében kérjük, olvassa el az alábbi biztonsági előírásokat:

- A készülék használata előtt győződjön meg arról, hogy a burkolat, a hálózati kábel és a csatlakozó sértetlen. Amennyiben sérülést észlel, a készüléket ne indítsa el!
- Ha a hálózati kábel vagy csatlakozó sérült, akkor a készüléket ki kell cserélni. A veszély elkerülése érdekében a készüléket csak a gyártó, a szerviz vagy megfelelően képzett személy cserélheti ki.
- A készülék javítását kizárólag szakember, illetve a GRAEF szerviz végezheti el. A nem szakszerű javítás után a készülék használata veszélyes, továbbá a garancia is érvényét veszti.
- A garancia ideje alatt a készülék javítását kizárólag a GRAEF szerviz végezheti, ellenkező esetben a garancia a további sérülésekre nem terjed ki.
- A hibás alkatrészeket kizárólag

eredeti alkatrészekkel lehet kicserélni. A biztonsági előírásoknak kizárólag az eredeti alkatrészek felelnek meg.

- A készüléket nem használhatják olyan személyek, akiknek fizikai, érzékelési és mentális képességei korlátozottak, illetve olyan személyek, akik nem rendelkeznek megfelelő tapasztalattal/tudással, kivéve, ha a biztonságukért felelős személytől útmutatást kaptak a készülék használatára nézve.
- A készüléket gyermekek nem használhatják. A készüléket és a hálózati kábelt soha ne hagyja gyermekek számára elérhető helyen.
- Gyermekeket soha ne engedjen a készülékkel játszani.
- Használaton kívül, összeszerelés előtt és tisztítás alatt a készüléket mindig húzza ki a hálózati aljzatból.
- A készülék külső időkapcsolóval, illetve különálló távvezérlő rendszerrel nem működtethető.
- A készülék háztartási felhasználásra és ahhoz hasonló alkalmazásokhoz készült, így például: a dolgozóknak fenntartott konyhákban, üzletekben, irodákban; más telephe-

lyeken; vendégek számára szállodákban, panziókban és egyéb lakóhelyeken, szálláshelyeken.

- A kábelt az aljzatból mindig a hálózati dugónál fogva húzza ki, ne a kábelnél fogva.
- Mielőtt a készüléket a hálózathoz csatlakoztatná, ellenőrizze, hogy a helyi váltóáramú feszültség megegyezik a címkén feltüntetett adatokkal.
- Ha a hálózati kábel, vagy csatlakozó sérült, a készüléket ne indítsa el!
- Ha a kábel, vagy a csatlakozó sérült, a kábelt ki kell cserélni. A kábel cseréjére kizárólag a GRAEF szerviz, illetve az arra felhatalmazott szakember jogosult.
- A készülék burkolatát soha ne távolítsa el! A szerkezet érintése áramütést okozhat.
- Az aktív alkatrészeket soha ne érintse meg! Ez áramütést és halált okozhat.
- A készüléket soha ne emelje fel a hálózati kábelnél fogva!
- Működés közben a készüléket nem mozgassa el a helyéről.
- A készüléket nedves kézzel ne indítsa el!
- Használaton kívül a beállító

gombot tekerje „0” állásra, így a támasztófal takarni fogja a forgókés pengéjét.

- A csomagolóanyag fulladást okozhat.
- A kés pengéjét ne érintse meg. A penge rendkívül éles és balesetveszélyes.
- A készülék tisztítása előtt, illetve annak használata után győződjön meg arról, hogy a készüléket kikapcsolta és a kábelt kihúzta az aljzatból.
- Ellenőrizze, hogy az állító kapcsolót lezárta (a kés fedett).
- A készülék tisztításához ne használjon maró hatású tisztítószeret vagy oldószert.
- A lerakódott szennyeződést kemény tárggyal ne távolítsa el.
- A készüléket ne merítse vízbe és ne tartsa folyóvíz alá.
- A készülék használata a maradéktartó (D) nélkül tilos, kivéve, ha azt az élelmiszer mérete és alakja lehetővé teszi.

Kicsomagolás

A készülék kicsomagolása az alábbiak szerint történik:

- Vegye ki a készüléket a kartondobozból.
- Távolítsa el a csomagolóanyagot.
- A készülékről távolítsa el a címkéket (az adattáblát ne vegye le)

DE

EN

FR

NL

IT

ES

DK

SE

PL

CZ

SK

PYC

HU

A készülék elhelyezésének feltételei

A biztonságos és megfelelő működés érdekében, a készülék elhelyezésénél vegye figyelembe a következőket:

- A felület, amelyre a készüléket helyezi, legyen stabil, vízszintes, megfelelő teherbírású és csúszásmentes.
- A készüléket úgy helyezze el, hogy a gyermekek a forgókést ne ériék el.

Balesetveszély

A forgókés (G) levághatja testrészeit. Elsősorban ujjai vannak veszélynek kitéve, ezért kezét ne tegye a támasztó fal és a forgókés közé, amíg a támasztó falat nem zárta le teljesen, azaz nincs „0” állásban.

Gyerekzár

A kés (G) befedése érdekében (a támasztófal legyen zárva, azaz „0” állásban), a szeletelő asztalt (E) húzza a kés (G) elé és nyomja be a zárat. Így a szeletelő tálca nem mozdítható.

Szakaszos működés

A beépített rendszernek köszönhetően a készülék 5 perces szakaszokban is működtethető.

Rendeltetésszerű használat

- A készülék kenyér, sonka, kolbász, sajt, zöldség és gyümölcs szeletelésére alkalmas.
- A készülékkel ne szeleteljen kemény anyagot, mint fagyaszott étel, csont, fa, vagy fém.

A folyamatos működést állító kapcsoló

- Helyezzen egy tálcat vagy tálat a készülék elé.
- Állítsa be a kívánt szeletvastagságot (B).
- Nyomja az ételt a támasztó falhoz (F), majd a szeletelő tálcat (E) a forgókéshez (G).
- Kapcsolja be a készüléket.
- A készülék most már folyamatos üzemmódban van, kezdje meg az élelmiszer szeletelését.
- Kapcsolja ki a készüléket.

Megjegyzés: A puha ételek (sajt, sonka) a legjobban hidegen szeletelhetők. Ha uborkát, vagy répát szeletel, először vágja fel azokat egyenlő hosszúságú szeletekre, így, a maradéktartó (D) segítségével könnyebb lesz a művelet.

Maradéktartó

A készülék használata a maradéktartó (D) nélkül tilos, kivéve, ha azt az élelmiszer mérete és alakja lehetővé teszi.

Amint az étel mérete és alakja lehetővé teszi a maradéktartó használatát, úgy az kötelező.

- A maradékot, vagy kisméretű élelmiszert helyezze a szeletelő tálcára (E).
- A maradéktartót helyezze a szeletelő tálca hátsó falához és csúsztassa az élelmiszerhez.
- Folytassa a műveletet a „Szeletelés” fejezetben leírtak szerint.
- A maradéktartó segítségével kisebb méretű élelmiszert, paradicsomot és

gombát is szeletelhet.

Tisztítás

A készülék tisztítása előtt a hálózati kábelt húzza ki az aljzatból.

Puha és nedves kendővel tisztítsa meg a külső burkolatot. Erős szennyeződés esetén használjon gyenge hatású tisztítószert.

A forgókés karbantartása

A GRAEF forgókés élettartamának és minőségének megőrzése érdekében javasoljuk, hogy a pengét rendszeresen tisztítsa meg. Különösen ügyeljen erre pácolt húсок és sonka szeletelése után, mert a pengére lerakódott só hosszabb idő után elősegíti a rozsdásodást.

Nagy mennyiségű vizet tartalmazó ételek (pl. paradicsom, uborka) szeletelése után, vagy nagy mennyiségű vízzel történő tisztítás után a forgókés könnyebben rozsdásodik. Szeletelés után a kést enyhén nedves kendővel, és ha szükséges, gyenge hatású tisztítószer hozzáadásával törölje át.

A kés mosogatógépben nem tisztítható.

A tisztításhoz használt só élettelené teszi a pengét és csökkenti a rozsdásodással szembeni ellenállását.

A forgókés eltávolítása

A forgókés eltávolítása előtt a hálózati kábelt húzza ki az aljzatból.

Rendszeres időközönként csavarja ki a forgókést (G) és tisztítsa meg a készülék belső felületét. Ez különösen javasolt lédús ételek (pl. paradicsom, gyümölcsök, sült húсок) szeletelése után. A forgókést óvatosan fogja meg.

- A szeletelő tálcat húzza maga felé.
- A kés fedőlapját (H) fordítsa el 45 fokkal jobbra és emelje le. A kés fedőlapját elfordíthatja manuálisan, vagy egy érme segítségével: az érmét helyezze a kés fedőlapjának rekeszébe. A fedőlapot ne nyomja nagy erővel a forgókésre, különben a kés nem emelhető le.
- A forgókés zárat fordítsa el 90 fokkal jobbra és óvatosan emelje le a forgókést (G).
- Nedves, puha kendővel óvatosan tisztítsa meg a kést (G).
- Rendszeres időközönként olajozza meg a forgókés fogaskerekét.
- A kést (G) és a kést fedő lapot helyezze vissza fordított sorrendben. Miután felhelyezte a fedőlapot (H), fordítsa el jobbra kattanásig 45 fokkal.
- A forgókés rendkívül éles, ezért nagyon óvatosan helyezze vissza a készülékre.

Szeletelő tálca

A tisztítás előtt a szeletelő tálcat (E), vegye le a készülékről.

- A szeletelő tálca (E) zárját jobbra csúsztatva húzza ki a tálca alól.
 - A szeletelő tálcat (E) húzza maga felé és emelje le.
 - A szeletelő tálcat törölje át nedves kendővel, vagy folyóvíz alatt.
- Figyelem: A szeletelő tálca mosogatógépben nem tisztítható!
- A szeletelő tálca alatti sínt havonta kenje át paraffinmentes olajjal, vagy vazelinnel. A felesleges kenőanyagot törölje le egy puha kendővel.

DE

EN

FR

NL

IT

ES

DK

SE

PL

CZ

SK

PYC

HU

Szerviz

Ha készüléke megsérül, kérjük, forduljon kereskedőjéhez, vagy a GRAEF szakszervizhez.

Hulladékkezelés

A készüléket élettartama végén tilos a szokásos háztartási hulladékkal együtt kezelni, hanem elektronikus háztartási hulladék begyűjtésére szolgáló telephelyen kell leadni. Ezt a terméken és a használati útmutatóban található szimbólum is jelzi.

Az anyagokat jelöléseiknek megfelelően újra lehet hasznosítani. A régi készülékek újrahasznosításával jelentős mértékben hozzájárul környezetünk védelméhez. A szelektív hulladékgyűjtő helyekről érdeklődjön az önkormányzatnál.

2 év garancia a motorra

A gyártási és anyaghibáknak tulajdonítható meghibásodások vonatkozásában a vásárlás napjától számítva 24 hónapos gyártói garanciát vállalunk. A garancia nem terjed ki a nem megfelelő kezelésből és használatból eredő károkra, valamint az olyan hibákra, amelyek csak csekély mértékben befolyásolják a készülék működését vagy értékét. Továbbá, a garanciális jogok nem vonatkoznak a szállítási sérülésekre, kivéve, ha ezek a mi hibánkból következtek be. A garancia nem terjed ki az olyan károkra sem, amelyek nem általunk, vagy képviselőink által végzett javításoknak tulajdoníthatók. Jogos panasz esetén a hibás terméket saját belátásunk szerint vagy megjavítjuk vagy hibátlanra cseréljük.



Seit 1920

Gebr. Graef GmbH & Co. KG
Donnerfeld 6
59757 Arnsberg

Tel. 02932 9703-0
Fax. 02932 9703-90

E-Mail: info@graef.de
www.graef.de