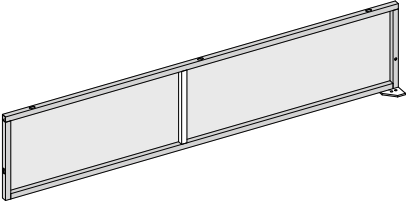
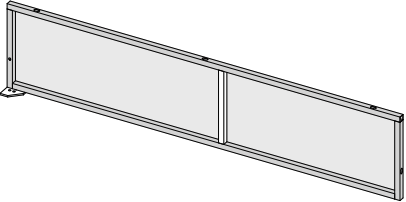
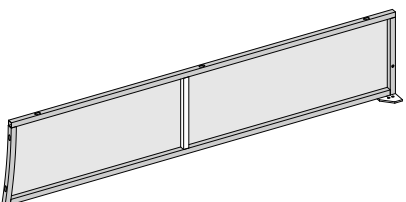
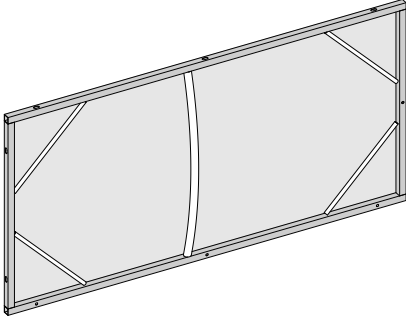
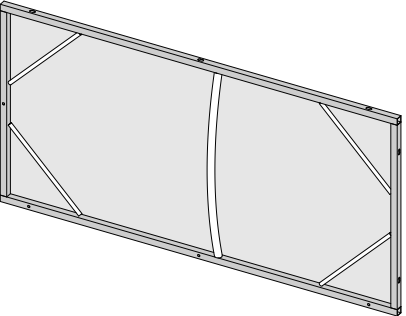
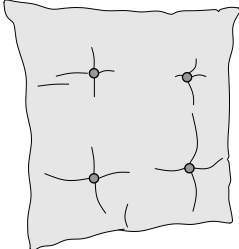
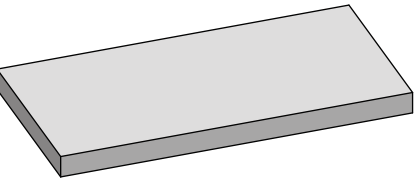
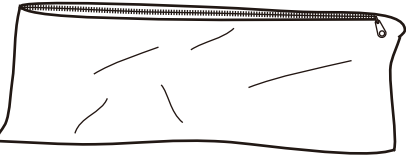


**INSTRUCTION MANUAL/BEDIENUNGSANLEITUNG/NOTICE D'UTILISATION/
MANUAL DE INSTRUCCIONES DE USO/MANUALE DI ISTRUZIONI**

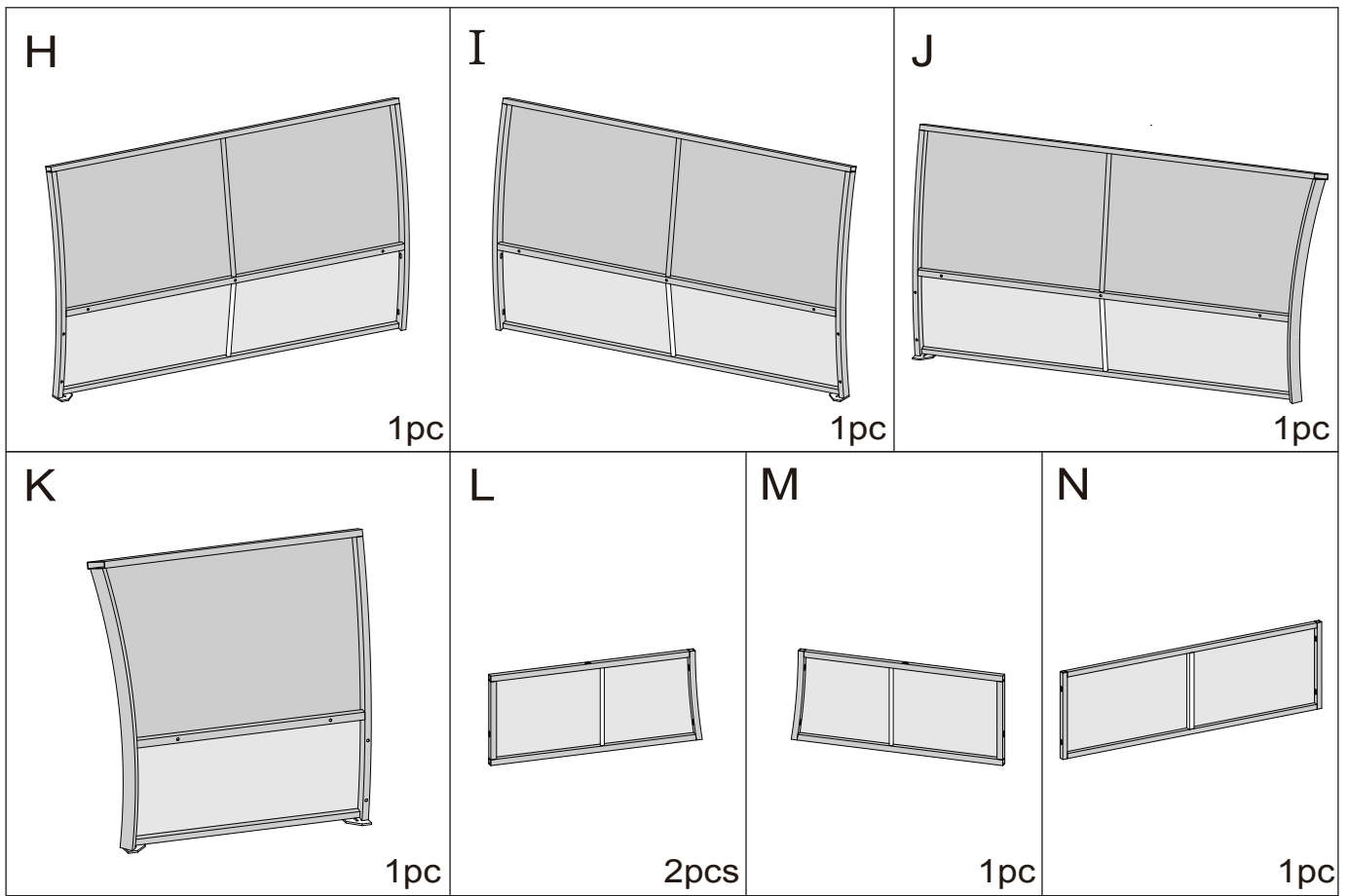
- ! WARNING!**
Adults assembly required. During assembly, keep all parts away from children. Check regularly to ensure all fasteners are tight.
- ! WARNUNG!**
Die Montage ist von Erwachsenen durchzuführen. Halten Sie während der Montage alle Teile von Kindern fern. Überprüfen Sie regelmäßig den festen Sitz der Schrauben.
- ! Attention !**
Montage à effectuer par des adultes. Pendant le montage, tenez les éléments éloignés des enfants. Vérifiez régulièrement que toutes les vis soient serrées.
- ! Atención!**
Se requiere que el montaje sea llevado a cabo por un adulto. Durante el montaje, mantenga todas las piezas fuera del alcance de los niños. Verifique regularmente que todos los tornillos estén correctamente apretados.
- ! avvertimento!**
L'assemblaggio deve essere effettuato da adulti. Durante il montaggio mantenere tutti i pezzi lontano dalla portata dei bambini. Controllare regolarmente per assicurarsi che tutte le chiusure siano ben strette.

PARTS LIST/STÜCKLISTE/PARTS LIST/LISTA DE PIEZAS/LISTA DEI PEZZI

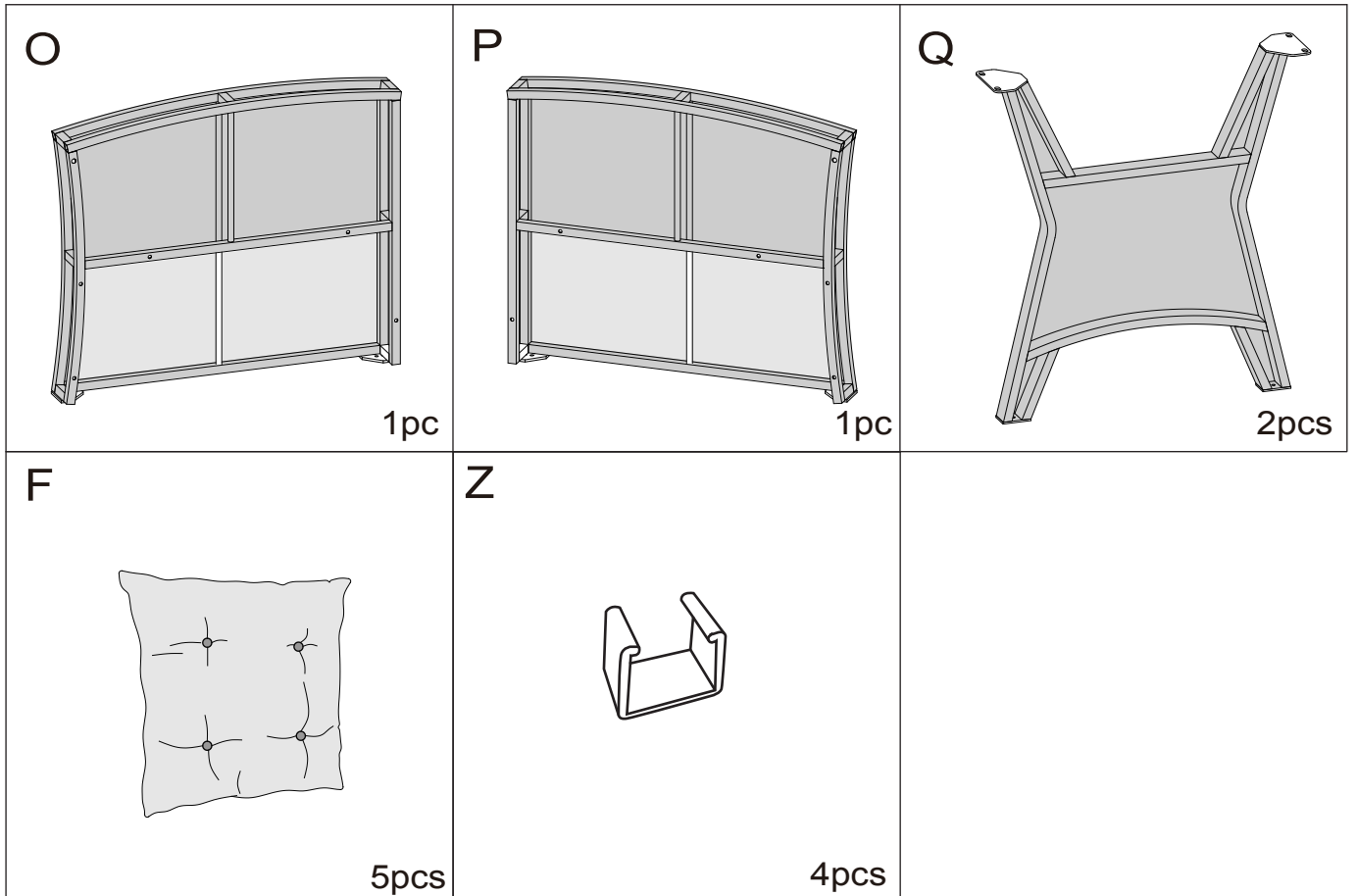
Carton A Karton A Carton A Caja A Contenitore A

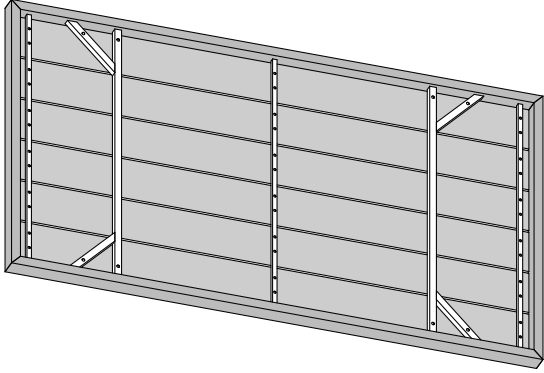
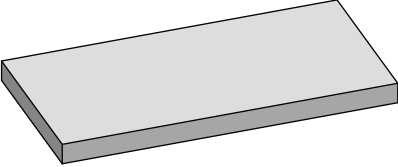
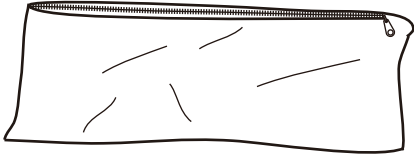

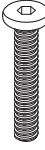
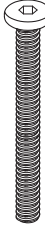


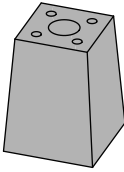
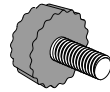


<p>A</p>  <p style="text-align: right;">1pc</p>	<p>B</p>  <p style="text-align: right;">1pc</p>	<p>C</p>  <p style="text-align: right;">1pc</p>
<p>D</p>  <p style="text-align: right;">2pcs</p>	<p>E</p>  <p style="text-align: right;">1pc</p>	<p>F</p>  <p style="text-align: right;">2pcs</p>
<p>G1</p>  <p style="text-align: center;">112.5x56.5x6cm</p> <p style="text-align: right;">2pcs</p>	<p>G2</p>  <p style="text-align: center;">112.5x56.5x6cm</p> <p style="text-align: right;">2pcs</p>	

Carton B Karton B Carton B Caja B Contenitore B



Carton C Karton C Carton C Caja C Contenitore C

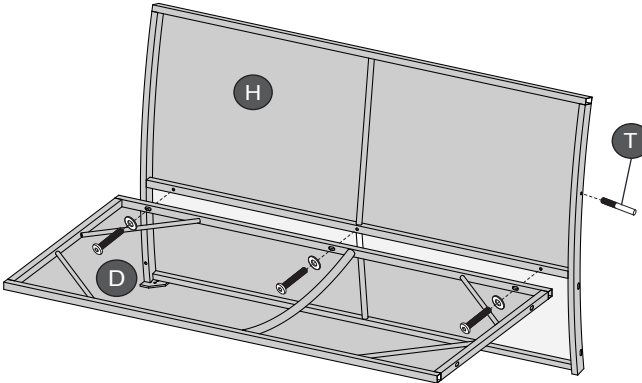
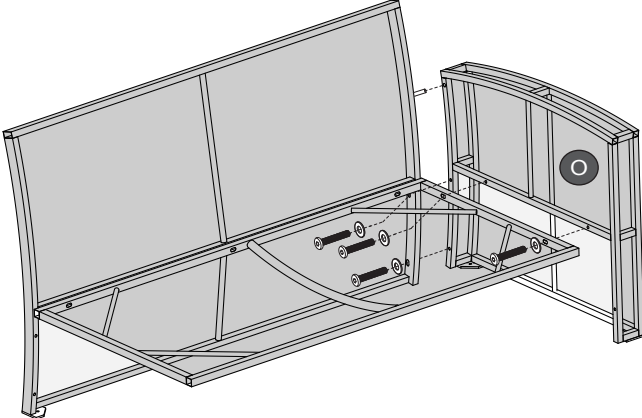


 <p>R</p> <p>1pc</p>				 <p>G1</p> <p>112.5x56.5x6cm</p> <p>1pc</p>				
				 <p>G2</p> <p>112.5x56.5x6cm</p> <p>1pc</p>				
 <p>S1</p> <p>M6*20</p> <p>12pcs</p>	 <p>S2</p> <p>M6*35</p> <p>48pcs</p>	 <p>S3</p> <p>M6*55</p> <p>12pcs</p>	 <p>T</p> <p>M6*35</p> <p>2pcs</p>	 <p>U</p> <p>60pcs</p>	 <p>V</p> <p>12pcs</p>	 <p>W</p> <p>4pcs</p>	 <p>X</p> <p>2pcs</p>	 <p>Y</p> <p>1pc</p>

ASSEMBLY/MONTAGE/ASSEMBLAGE/MONTAJE/ASSEMBLAGGIO



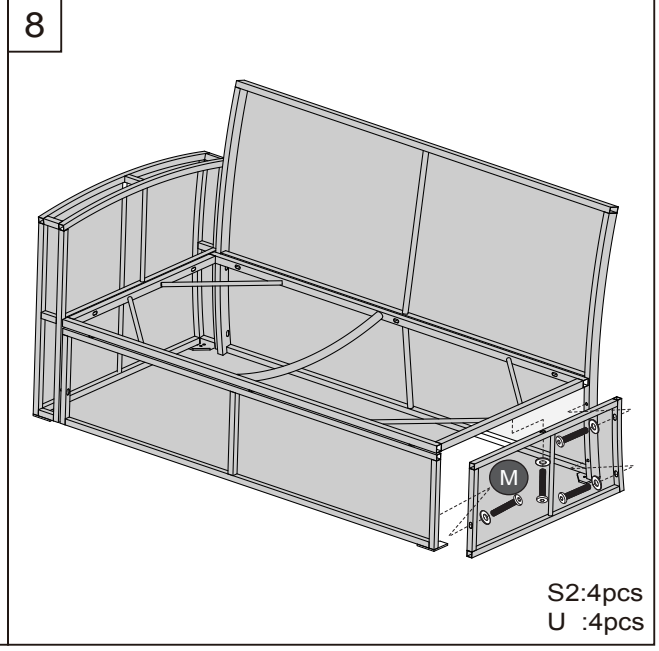
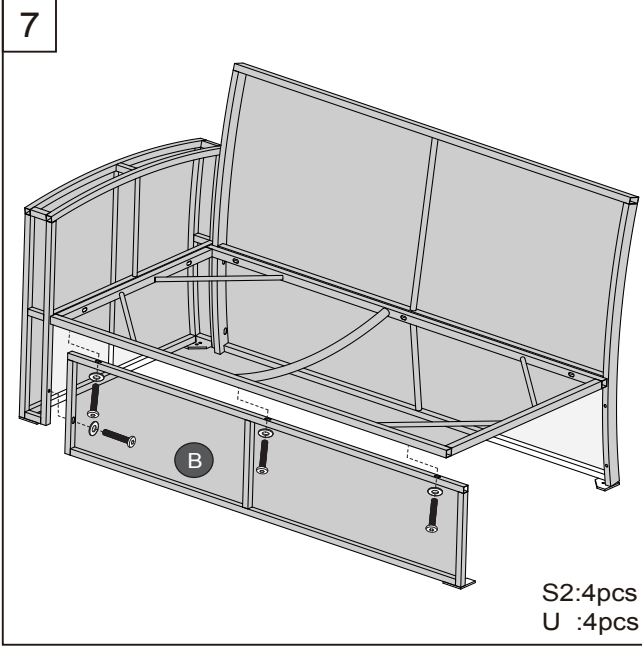
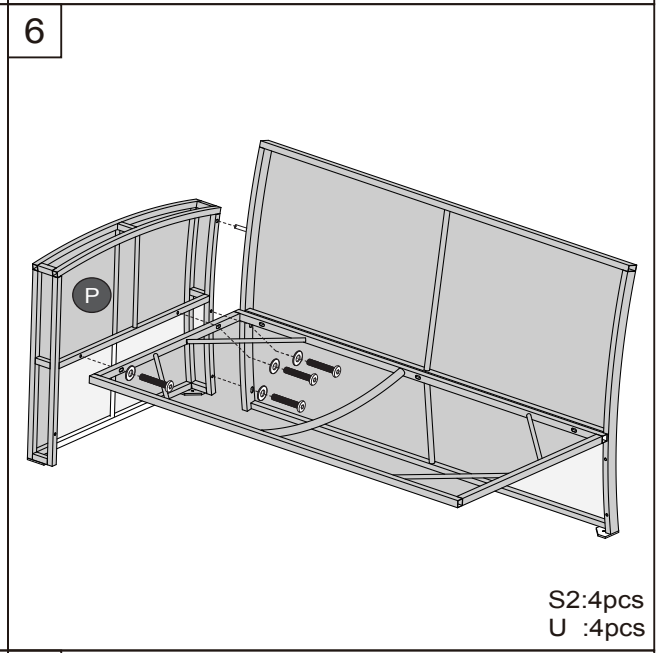
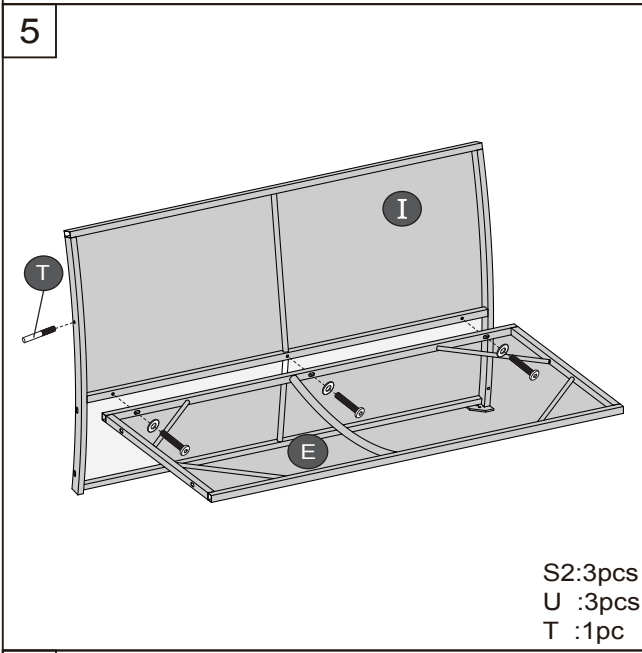
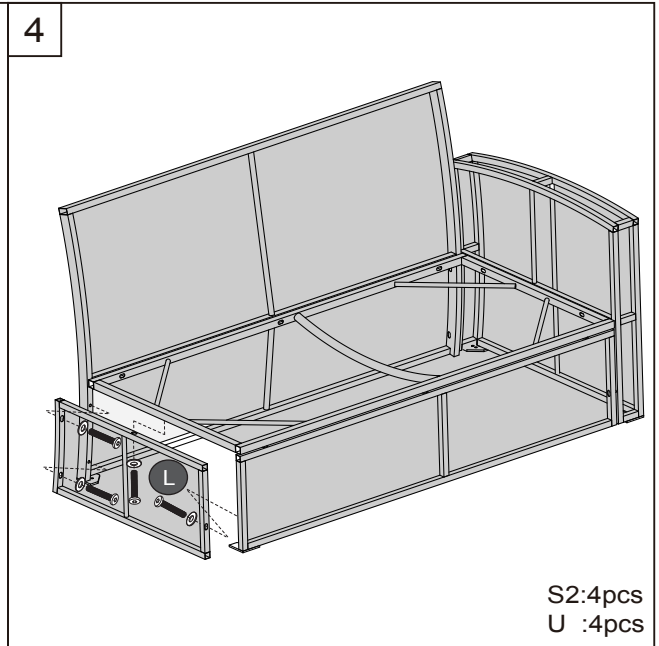
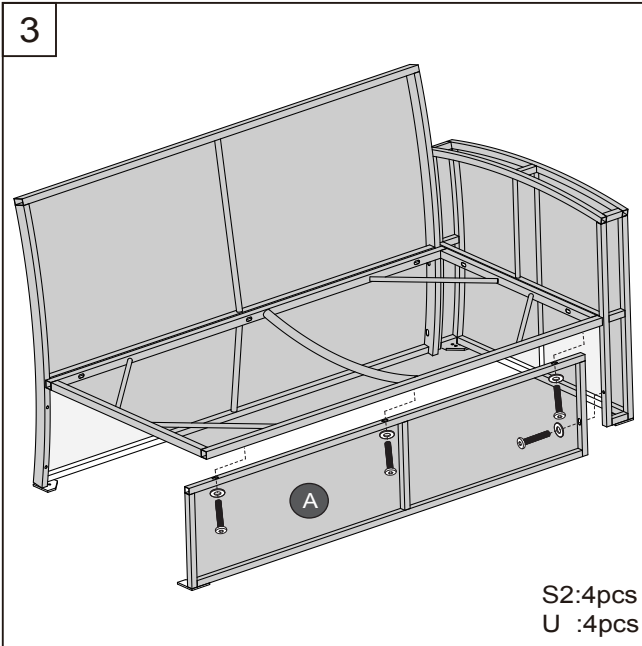
Warning! Tight all the screws to 60% first then tight to 100%.
Warnung! Während der Montage alle Schrauben zuerst 60% anziehen, dann zu 100%.
Attention ! Serrez toutes les vis à 60% d'abord puis serrez à 100%.
Atención! Primero apriete los tornillos al 60% y después al 100%.
Avvertimento! Stringere le viti dapprima al 60% e successivamente completamente al 100%.

<p>1</p>  <p>S2:3pcs U :3pcs T :1pc</p>	<p>2</p>  <p>S2:4pcs U :4pcs</p>
--	--



Warning!
Warnung!
Attention !
Atención!
Avvertimento!

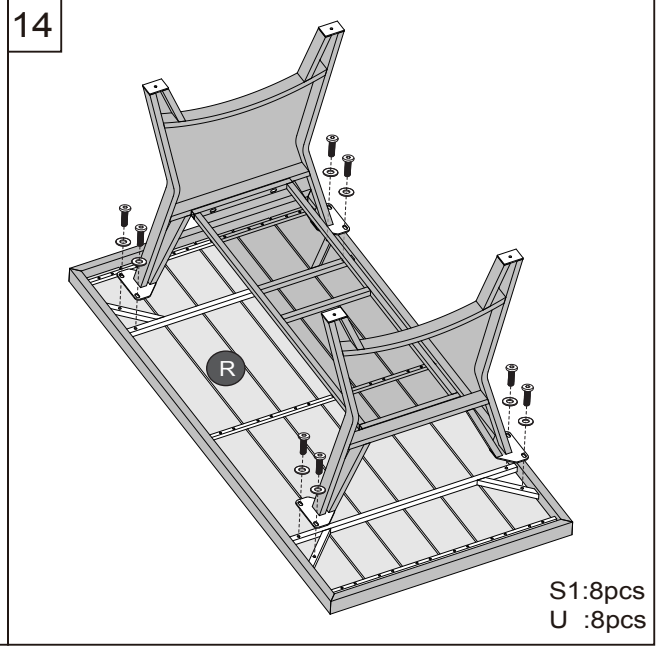
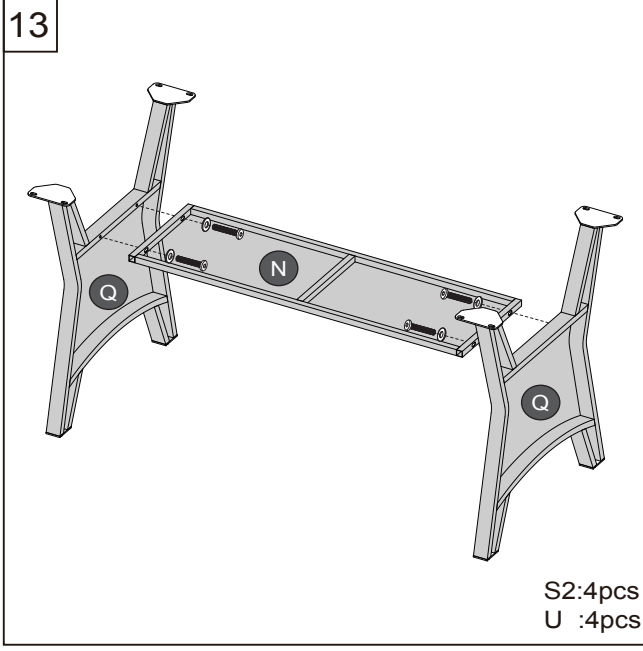
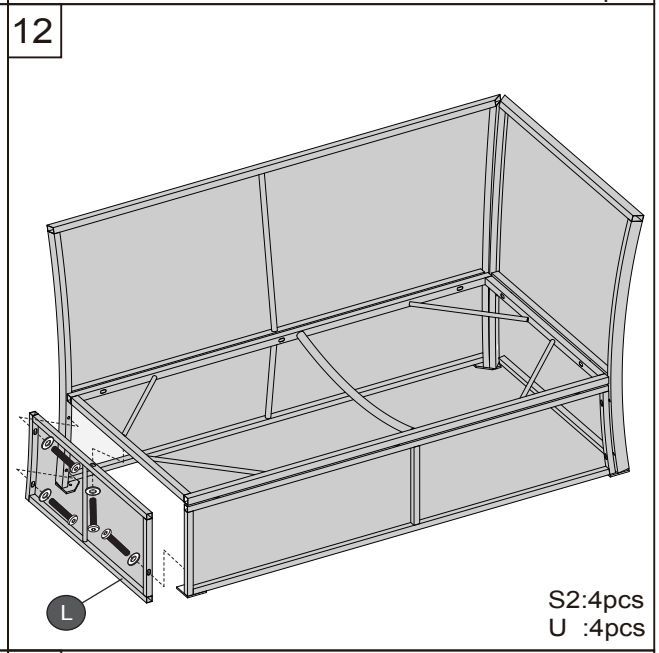
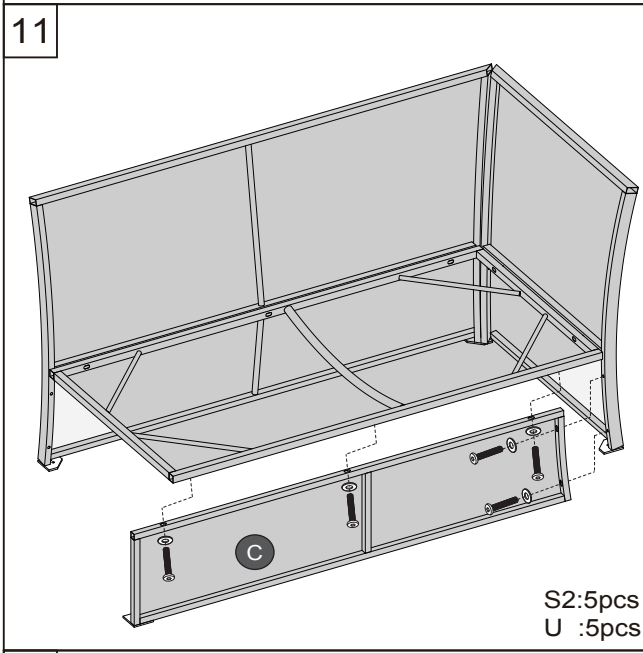
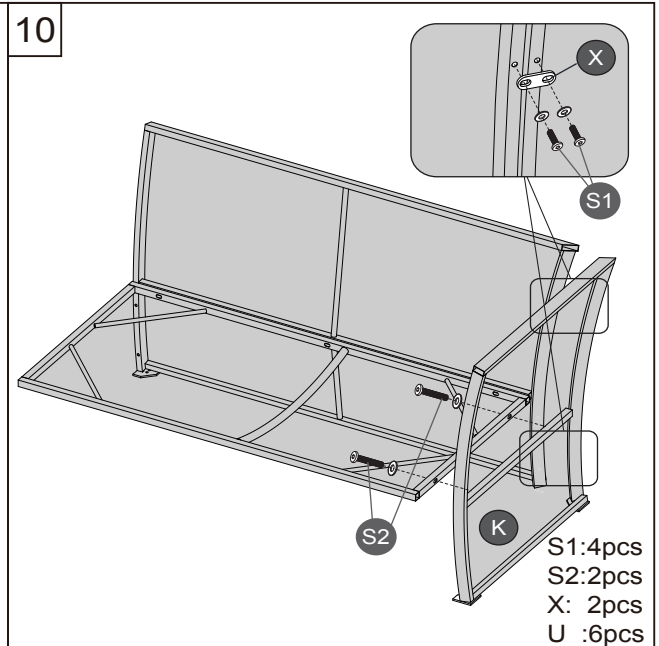
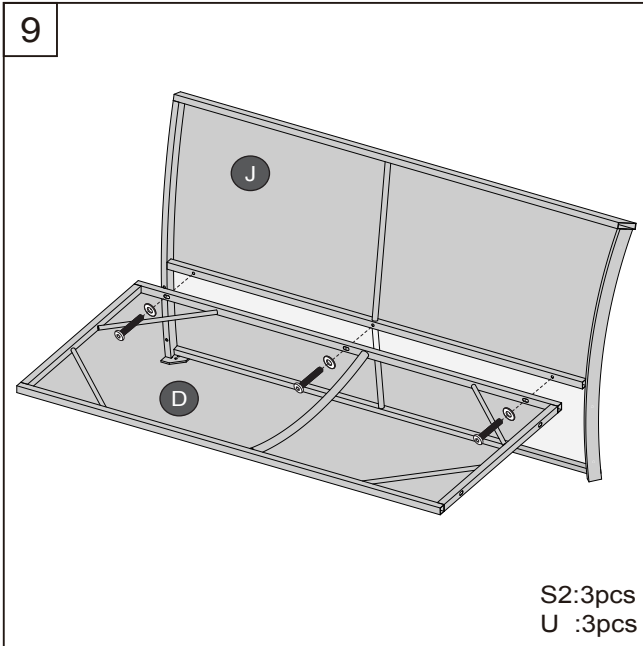
Tight all the screws to 60% first then tight to 100%.
Während der Montage alle Schrauben zuerst 60% anziehen, dann zu 100%.
Serrez toutes les vis à 60% d'abord puis serrez à 100%.
Primero apriete los tornillos al 60% y después al 100%.
Stringere le viti dapprima al 60% e successivamente completamente al 100%.





Warning!
Warnung!
Attention !
Atención!
Avvertimento!

Tight all the screws to 60% first then tight to 100%.
Während der Montage alle Schrauben zuerst 60% anziehen, dann zu 100%.
Serrez toutes les vis à 60% d'abord puis serrez à 100%.
Primero apriete los tornillos al 60% y después al 100%.
Stringere le viti dapprima al 60% e successivamente completamente al 100%.

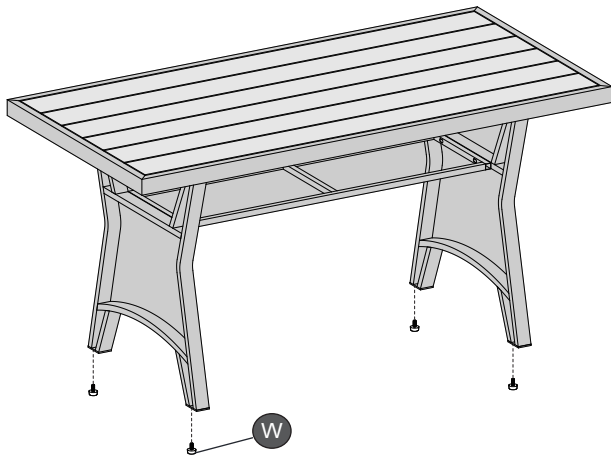




Warning!
Warnung!
Attention!
Atención!
Avvertimento!

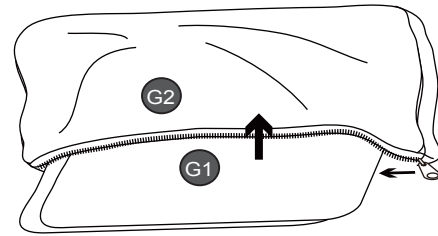
Tight all the screws to 60% first then tight to 100%.
Während der Montage alle Schrauben zuerst 60% anziehen, dann zu 100%.
Serrez toutes les vis à 60% d'abord puis serrez à 100%.
Primero apriete los tornillos al 60% y después al 100%.
Stringere le viti dapprima al 60% e successivamente completamente al 100%.

15



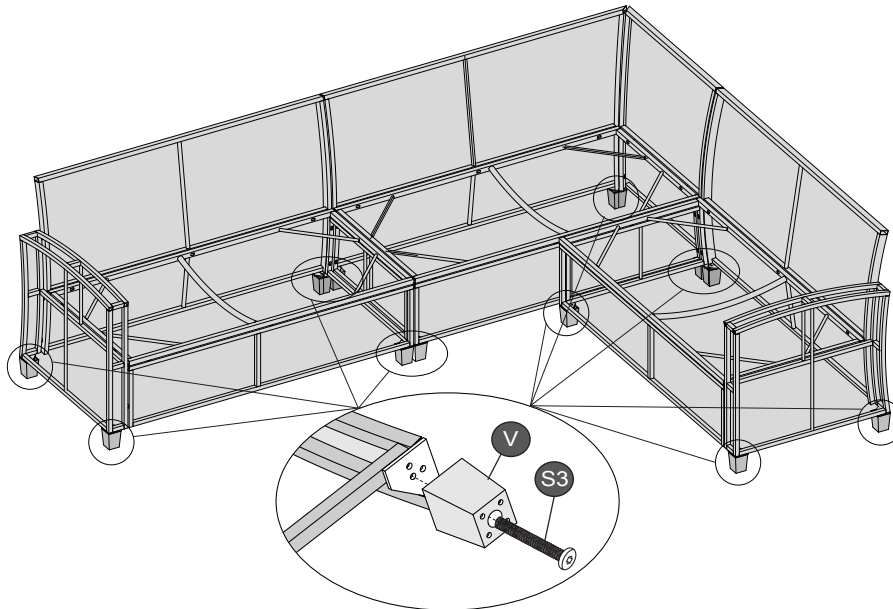
W:4pcs

16



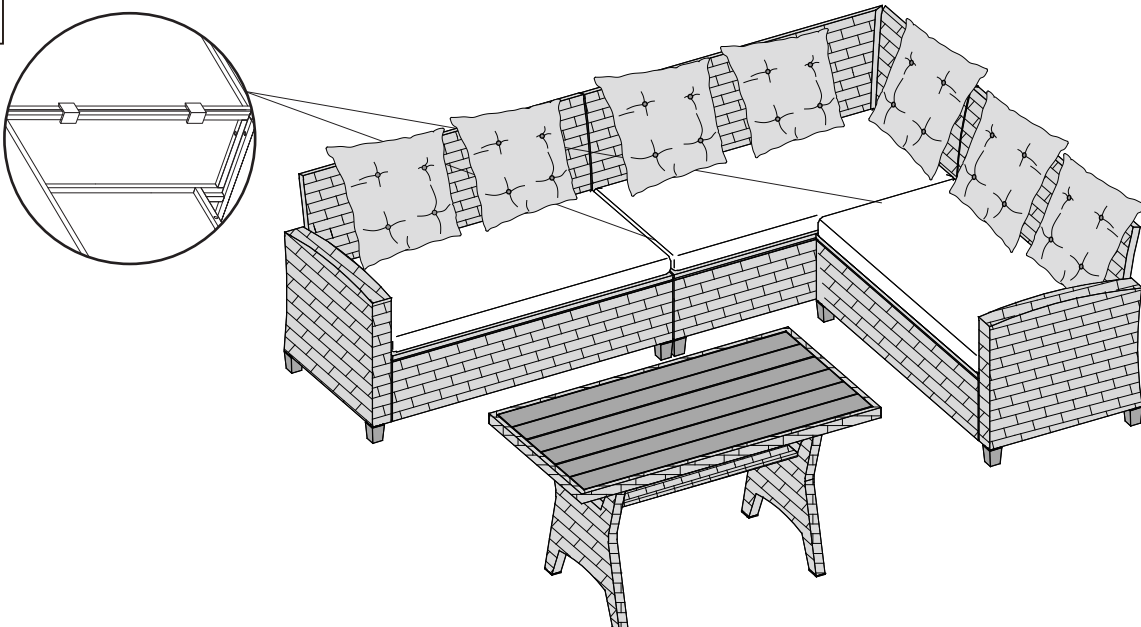
D1:3pcs
D2:3pcs

17



V :12pcs
S3:12pcs

18



Z:4pcs