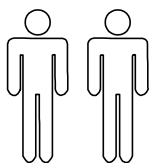


- |    |                             |    |                         |
|----|-----------------------------|----|-------------------------|
| Ⓓ  | Montageanleitung            | ⒼⒷ | Assembly instructions   |
| ⒻⓇ | Notice de montage           | ⒾⓉ | Istruzioni di montaggio |
| ⓃⓁ | Handleiding voor de montage | ⓅⓁ | Instrukcja montażu      |
| ⒸⓏ | Montážní návod              | ⓈⓀ | Návod na montáž         |
| ⒽⓊ | Szerelési utmutató          | Ⓡⓞ | Instrucțiuni de montaj  |
| ⓉⓇ | Montaj talimatı             | ⓇⓊ | Инструкция по монтажу   |



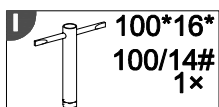
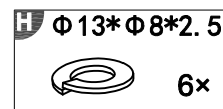
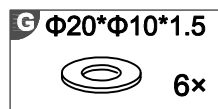
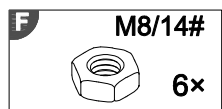
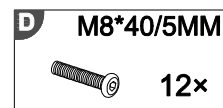
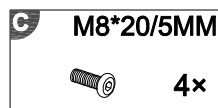
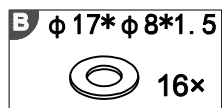
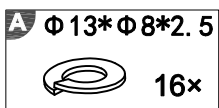
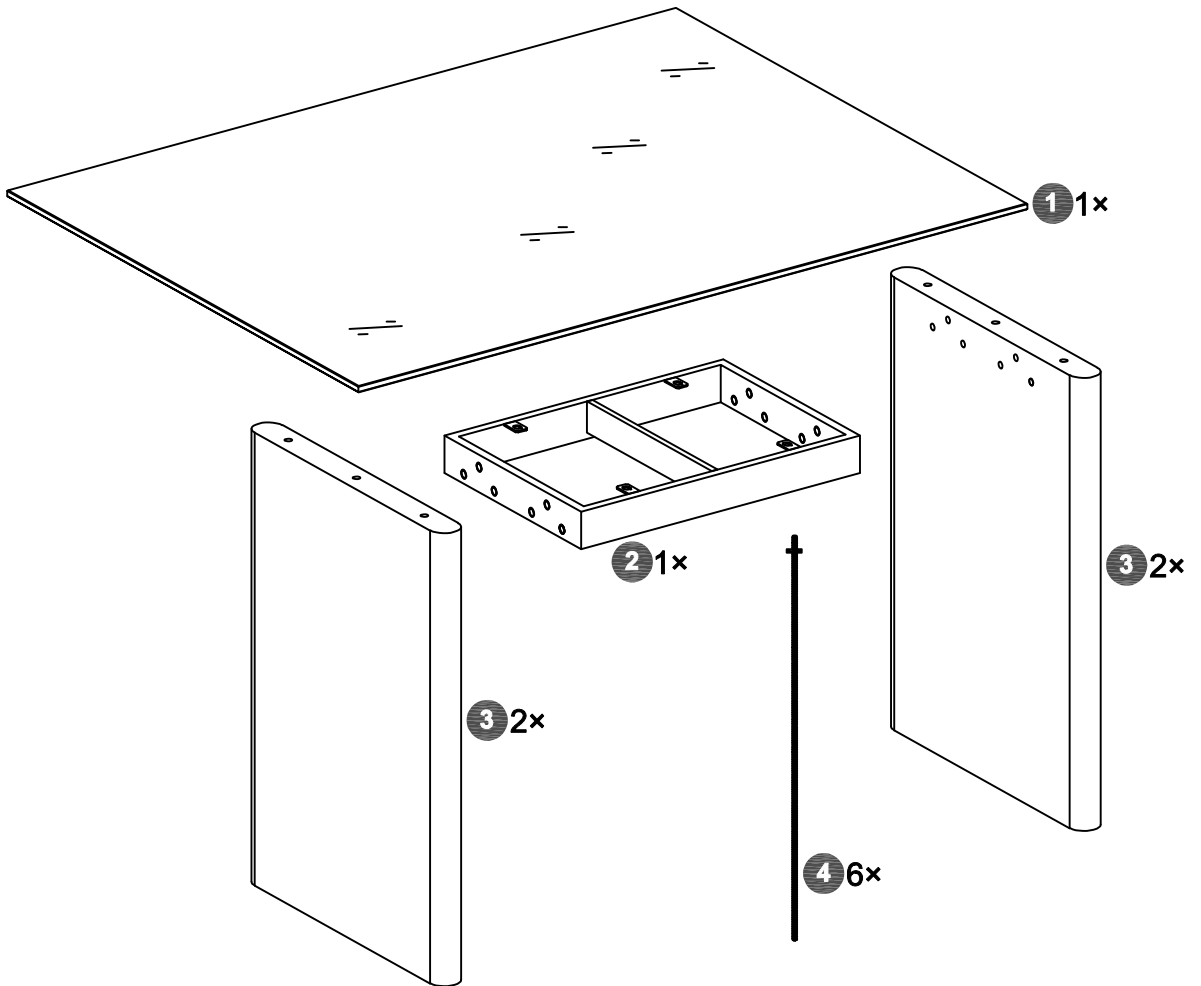
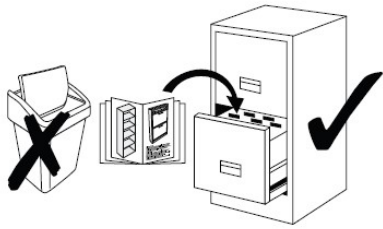
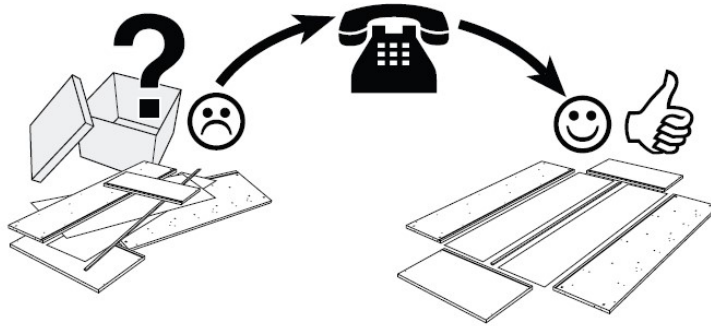
**Service • Assistenza • Dienstverlening • Serwis  
Servis • Szerviz • Сервисная служба**

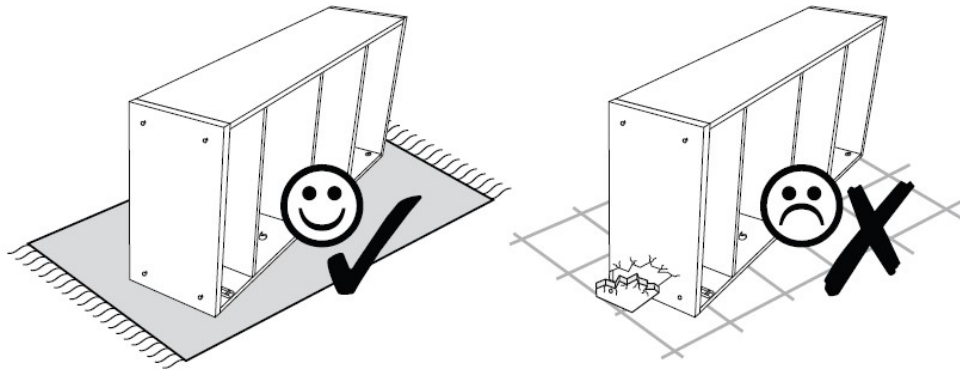
Name • Nom • Nome • Naam •  
Nazwa • Jméno • Názov • Név •  
Denimire • Ísim • Название

92843613  
61562325

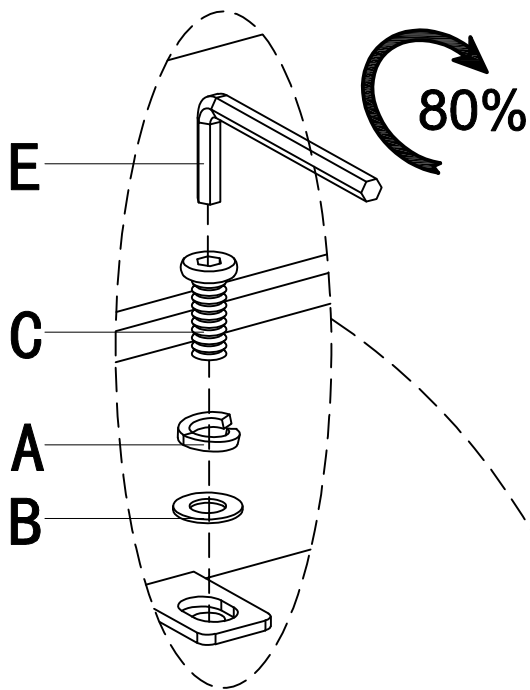
Nr. • No. • N° • Номер • Č • Sz


Тур • Туре • Тір • Тірус • Тіро •  
Тип




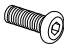


1

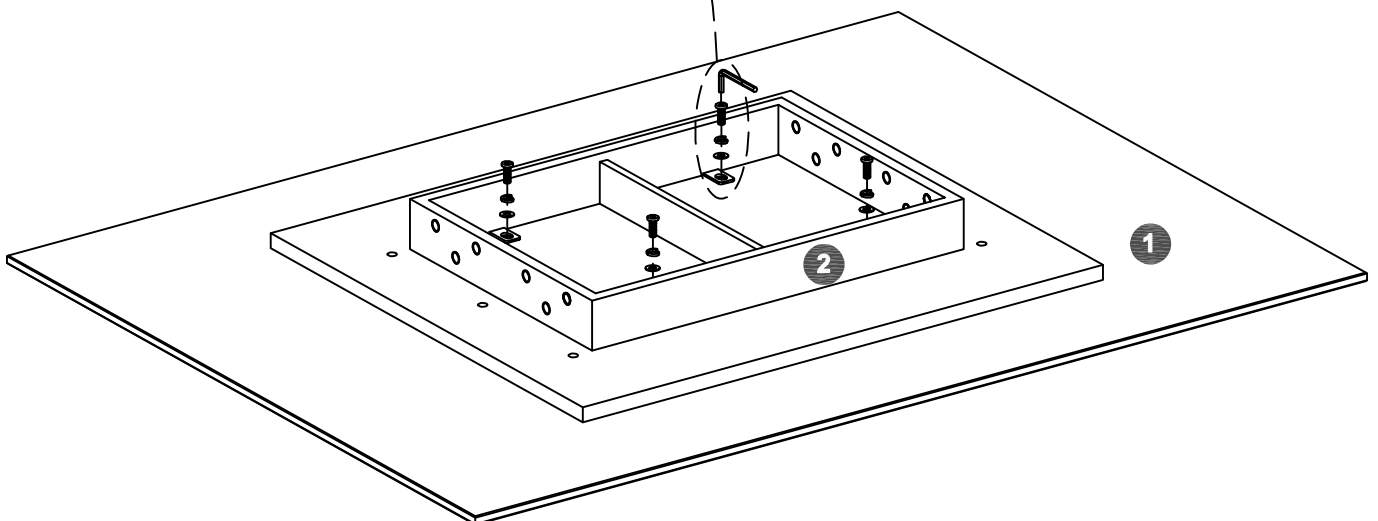


**A**  $\Phi 13*\Phi 8*2.5$   
 4x

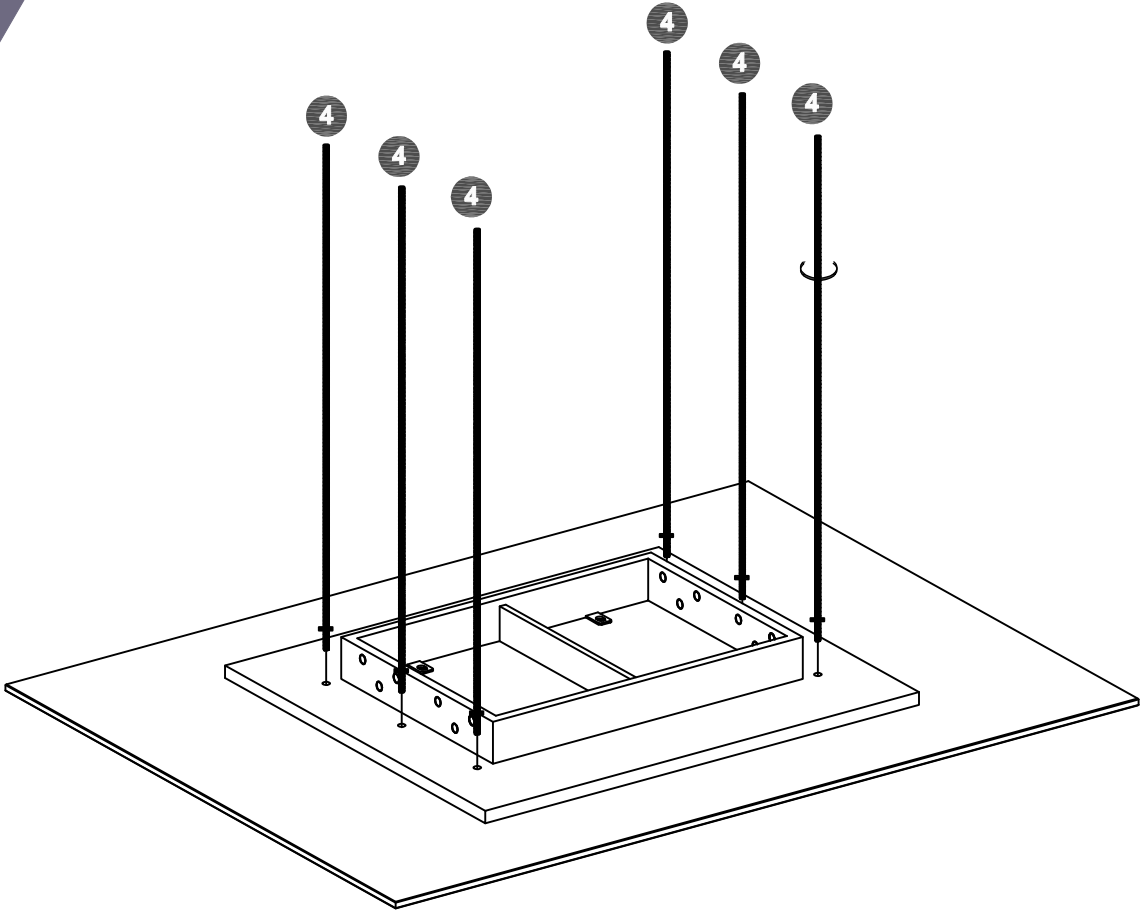
**B**  $\phi 17*\phi 8*1.5$   
 4x

**C** M8\*20/5MM  
 4x

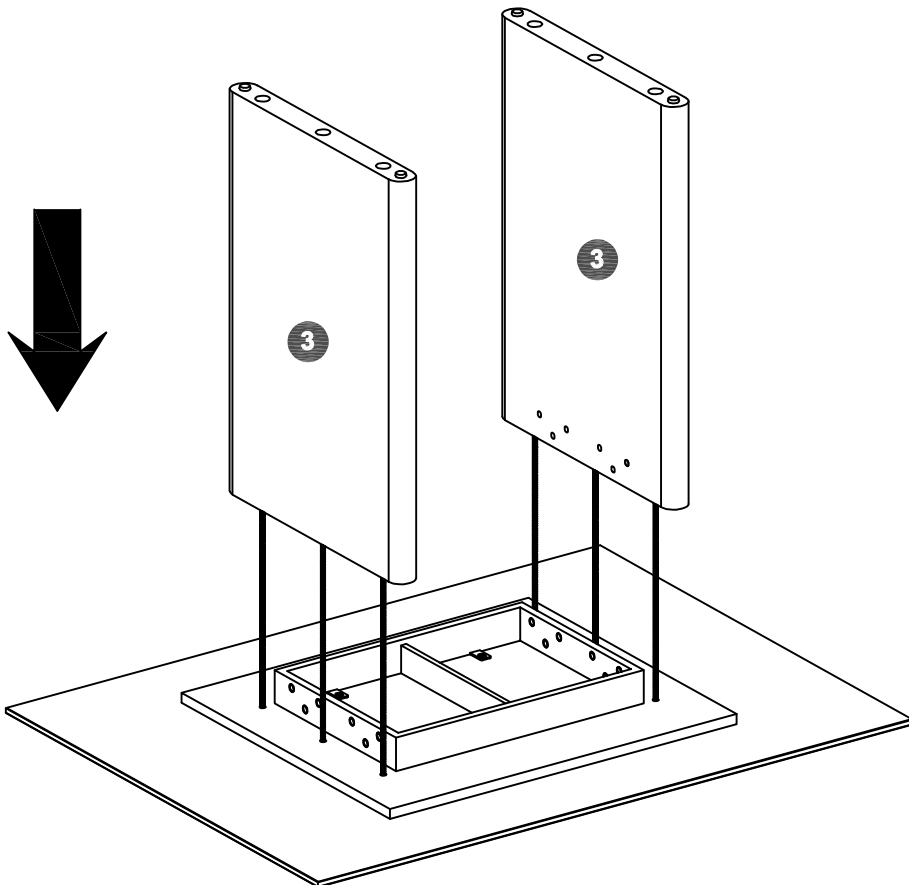
**E** 5MM\*24\*70  
 1x



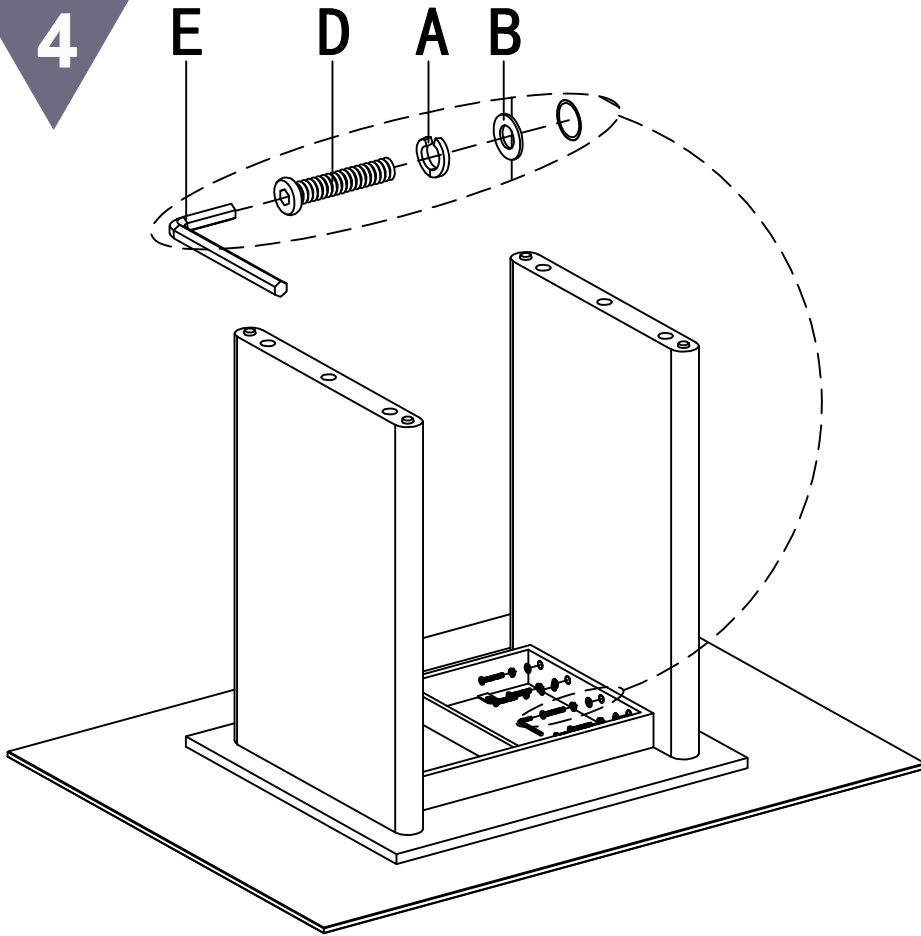
2





3

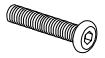



4



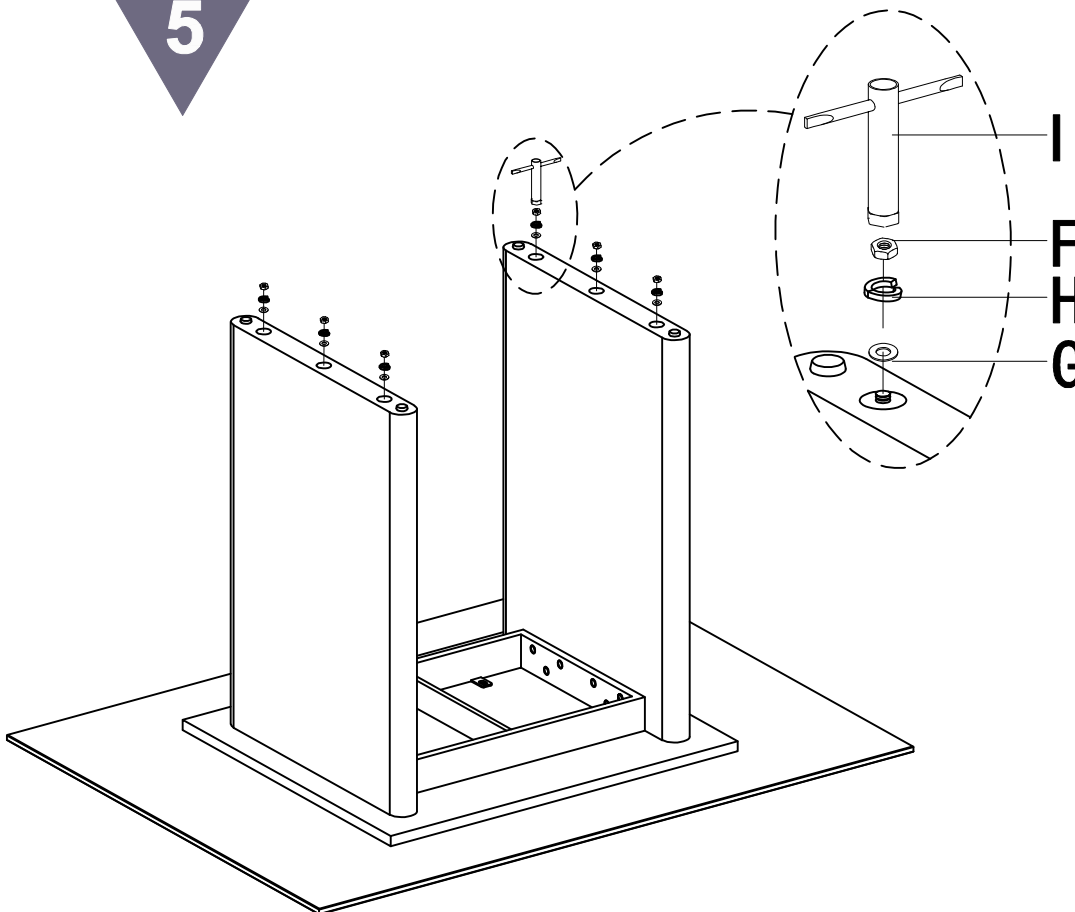
**A**  $\Phi 13 * \Phi 8 * 2.5$   
 12x

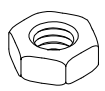
**B**  $\phi 17 * \phi 8 * 1.5$   
 12x


**D** M8\*40/5MM  
 12x

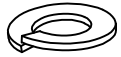
**E** 5MM\*24\*70  
 1x

5



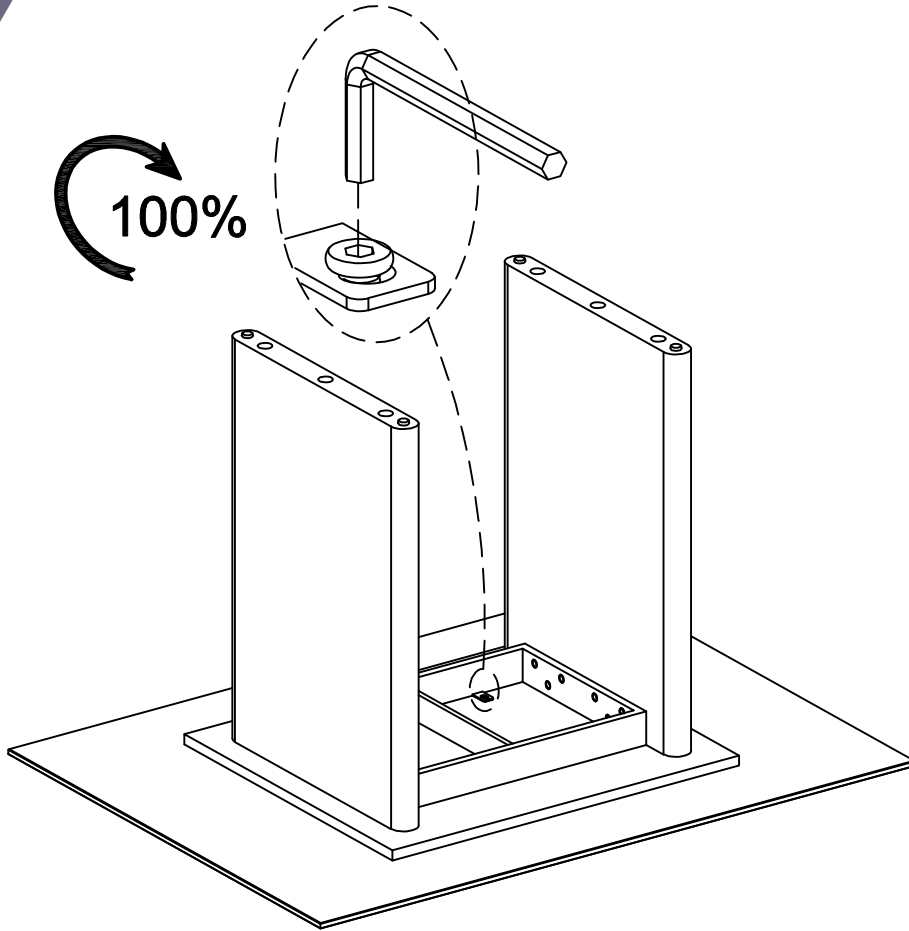
**F** M8/14#  
 6x

**G**  $\Phi 20 * \Phi 10 * 1.5$   
 6x

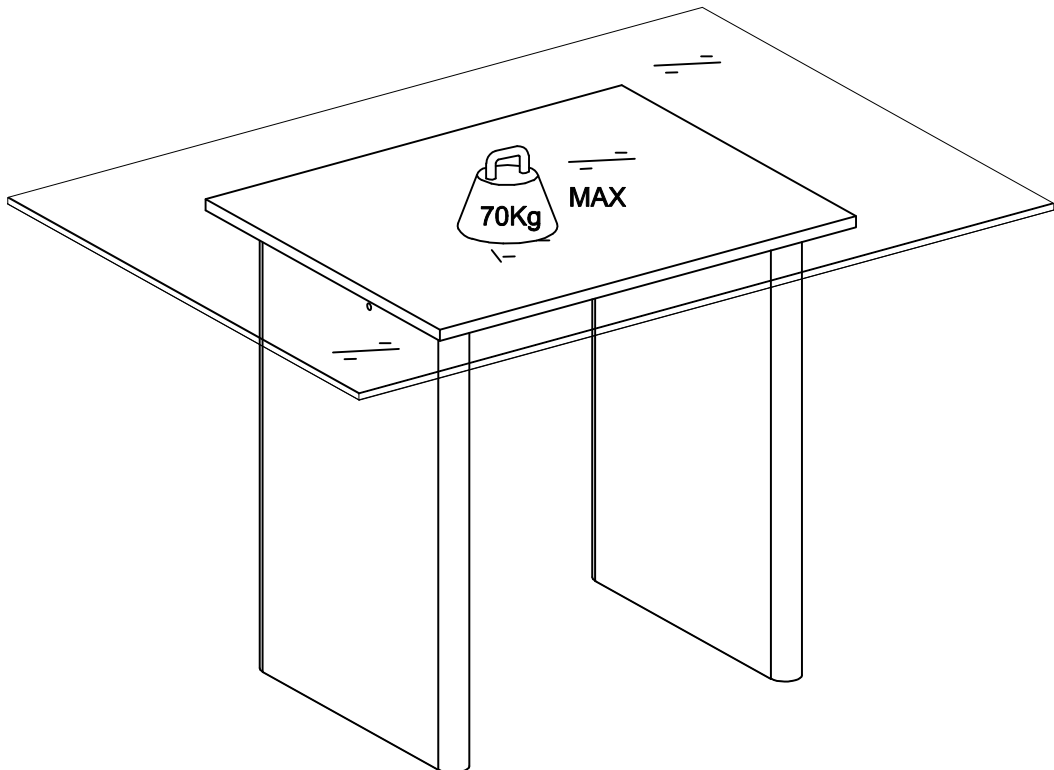
**H**  $\Phi 13 * \Phi 8 * 2.5$   
 6x

**I** 100\*16\*  
 100/14#  
 1x

6



7



4	<b>D</b>	Bitte nur mit einem Staubtuch oder leicht feuchtem Lappen reinigen. Keine scheuernden Putzmittel verwenden.
	<b>GB</b>	Please only clean with a duster or a damp cloth. Do not use any abrasive cleaners.
	<b>FR</b>	Veillez nettoyer uniquement avec un chiffon à poussière ou un chiffon légèrement humide. Ne pas utiliser de détergent abrasif.
	<b>IT</b>	Si raccomanda di pulire solo con un panno per la polvere o uno strofinaccio umido. Non utilizzare detergenti abrasivi.
	<b>NL</b>	Reinig alleen met een stofdoek of een lichtjes vochtige doek. Gebruik geen schurende poetsmiddelen.
	<b>PL</b>	Czyszczenie należy wykonać wyłącznie za pomocą ściereczki lub lekko nawilżonego ręcznika. Nie stosować środków czyszczących do szorowania.
	<b>CZ</b>	Čistěte prosím jen prachovkou nebo lehce navlhčeným hadrem. Nepoužívejte drhnoucí čisticí prostředky.
	<b>SK</b>	Na čistenie používajte len prachovku alebo zľahka navlhčenú utierku. Nepoužívajte žiadne drhnúce čistiace prostriedky.
	<b>HU</b>	Kérjük, csak portörölő kendővel vagy enyhén nedves ronggyal tisztítsa. Ne használgjon dörzshatású tisztítószert.
	<b>RO</b>	Vă rugăm să utilizați la curățare exclusiv o cârpă de șters praful sau o cârpă ușor umezită. Nu utilizați substanțe de curățat abrazive.
	<b>TR</b>	Lütfen sadece bir toz beziyle veya hafif nemli yumuşak bir bezle siliniz. Aşındırıcı temizlik malzemeleri kullanmayınız.
	<b>RU</b>	Для чистки используйте, пожалуйста, тряпку для пыли или слегка влажную ветошь. Не использовать абразивные чистящие средства.
29	<b>D</b>	Stoßen Sie nicht mit harten Gegenständen an die Glasflächen oder -kanten.
	<b>GB</b>	Do not bump glass surfaces or edges with hard objects.
	<b>FR</b>	Ne frappez pas sur la surface ou le bord de la vitre avec un objet dur.
	<b>IT</b>	Evitare di colpire con oggetti contundenti le superfici o gli spigoli di vetro.
	<b>NL</b>	Stoot niet met harde voorwerpen tegen de glazen oppervlakken of randen.
	<b>PL</b>	Nie uderzać twardymi przedmiotami w szklane powierzchnie i krawędzie.
	<b>CZ</b>	Nenarážejte tvrdými předměty do skleněných ploch nebo hran.
	<b>SK</b>	Nenarazte s tvrdými predmetmi na sklené plochy alebo hrany.
	<b>HU</b>	Védje az üvegfelületeket és azok éleit az ütődésektől.
	<b>RO</b>	Evitați impactul suprafețelor sau a marginilor din sticlă cu obiecte dure.
	<b>TR</b>	Cam yüzeylere veya cam kenarlara sert cisimlerle temas etmemeye dikkat ediniz.
	<b>RU</b>	Не допускайте ударов твердыми предметами по стеклянным поверхностям или по их краям.
30	<b>D</b>	Setzen, stellen oder stützen Sie sich nie auf die Glasflächen.
	<b>GB</b>	Never sit, stand or lean on the glass surfaces.
	<b>FR</b>	Ne vous asseyez pas, ne montez pas ou ne vous appuyez pas sur les surfaces vitrées.
	<b>IT</b>	Non sedersi, appoggiarsi o sorreggersi sulle superfici vetrate.
	<b>NL</b>	Ga niet zitten, staan op of leunen tegen de glazen oppervlakken.
	<b>PL</b>	Na szklanych powierzchniach nie wolno siadać, stawać i opierać się.
	<b>CZ</b>	Na skleněné plochy si nikdy nesedejte, nestoupejte na ně ani se o ně neopírejte.
	<b>SK</b>	Nikdy si nesadnite, nepostavte sa alebo sa neoprite na sklené plochy.
	<b>HU</b>	Soha ne üljön, álljon, támaszkodjon az üvegfelületekre.
	<b>RO</b>	Nu vă așezați și nu vă sprijiniți niciodată pe suprafețele din sticlă.
	<b>TR</b>	Asla cam yüzeylerinin üzerine çıkmayınız, üzerine oturmuyunuz ve onlardan destek almayınız.
	<b>RU</b>	Никогда не садитесь, не становитесь и не опирайтесь на стеклянные поверхности.