

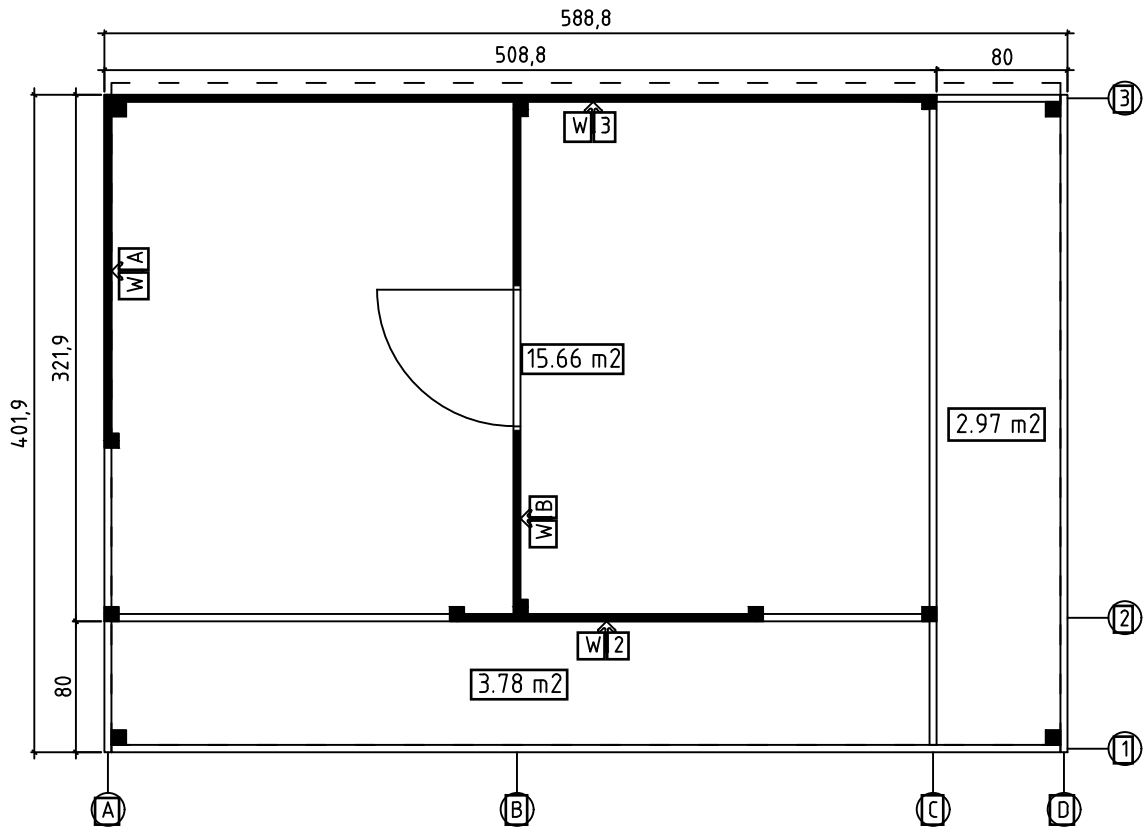
Domeo 3 v2
Art. Nr. 4425819
1/33



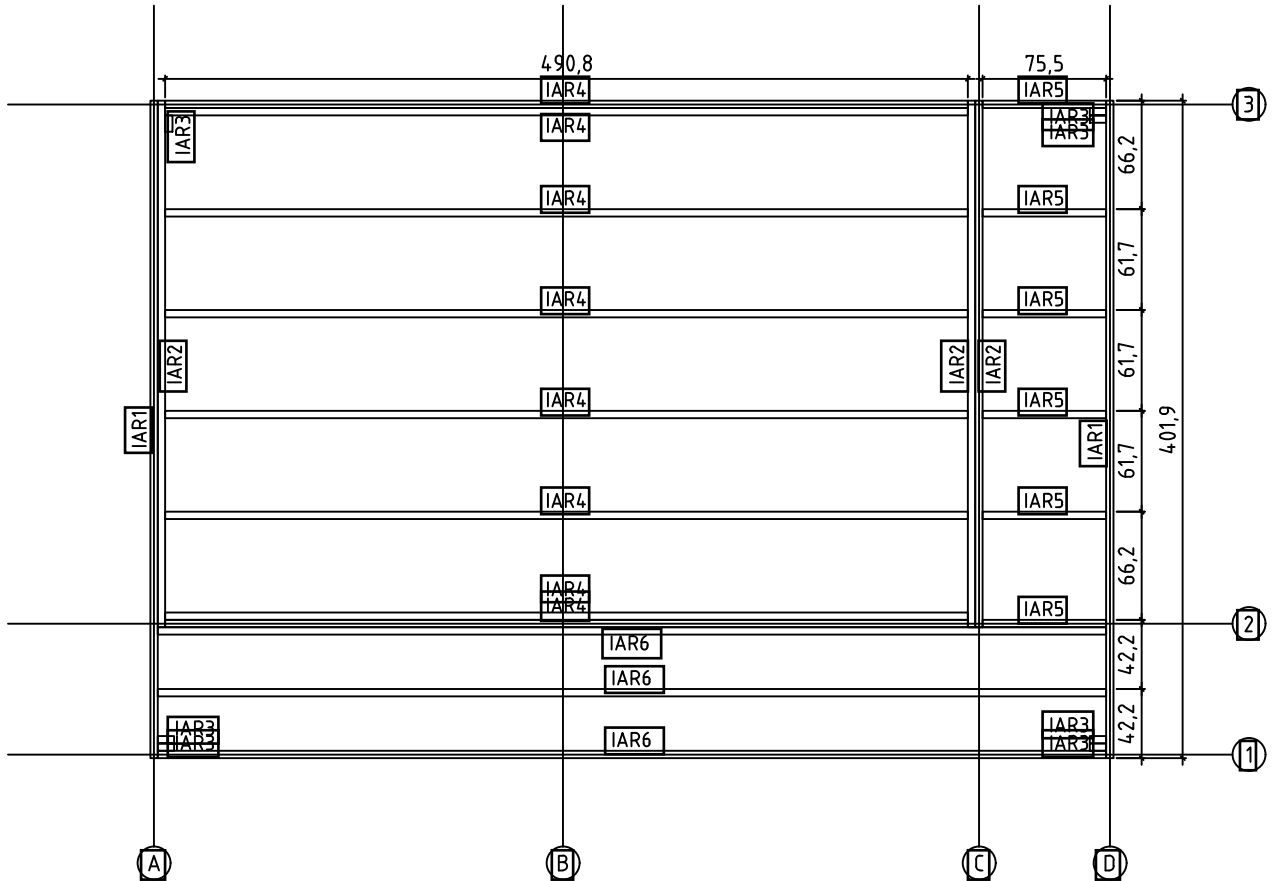
03.11.2020

Art. Nr. 4425819

Grundplan - Grundplan - Plan de masse -
Planimetria - Plattegrond - Põhiplaan



Foundation - Fundament - Fondation - Fondamenta - Fundering -
Immutatud alusraam

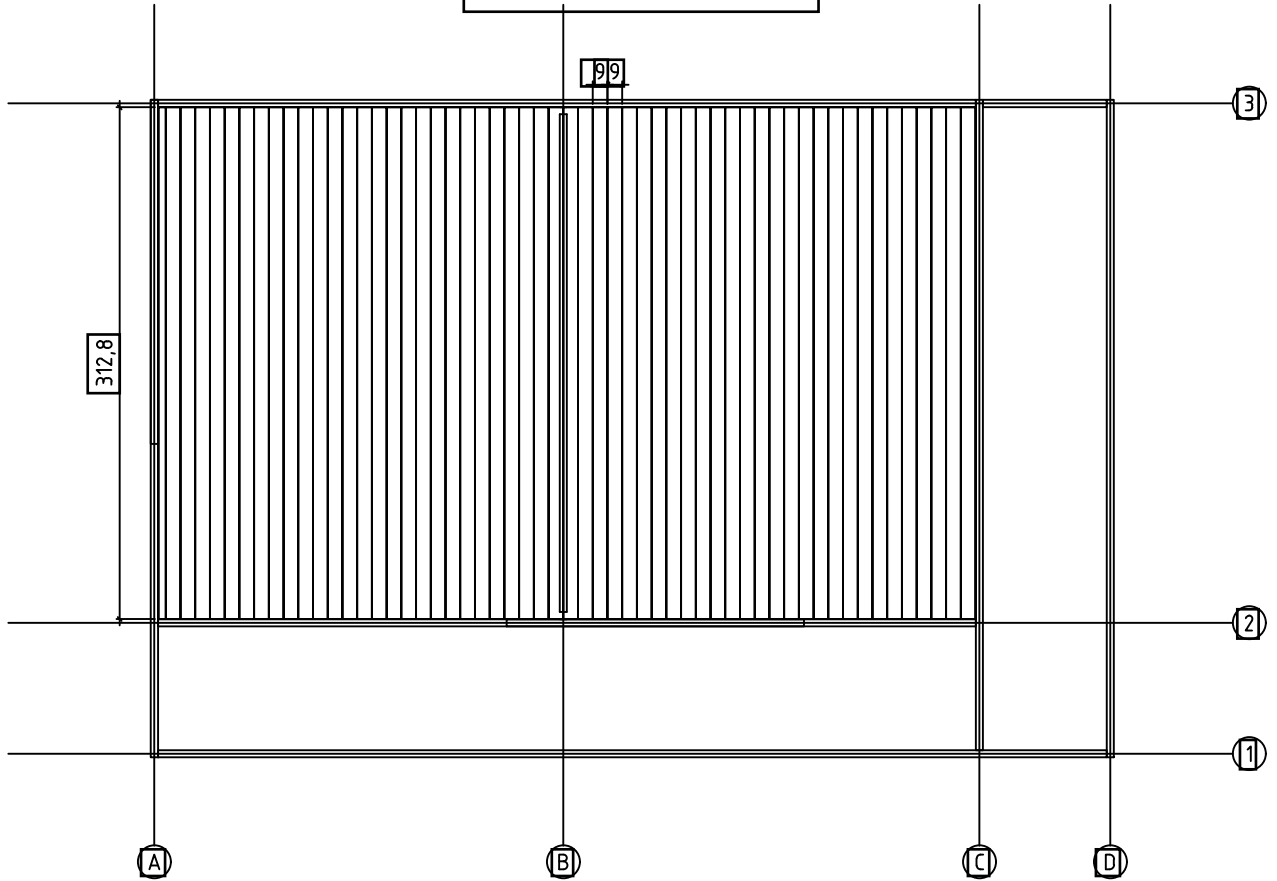


03.11.2020

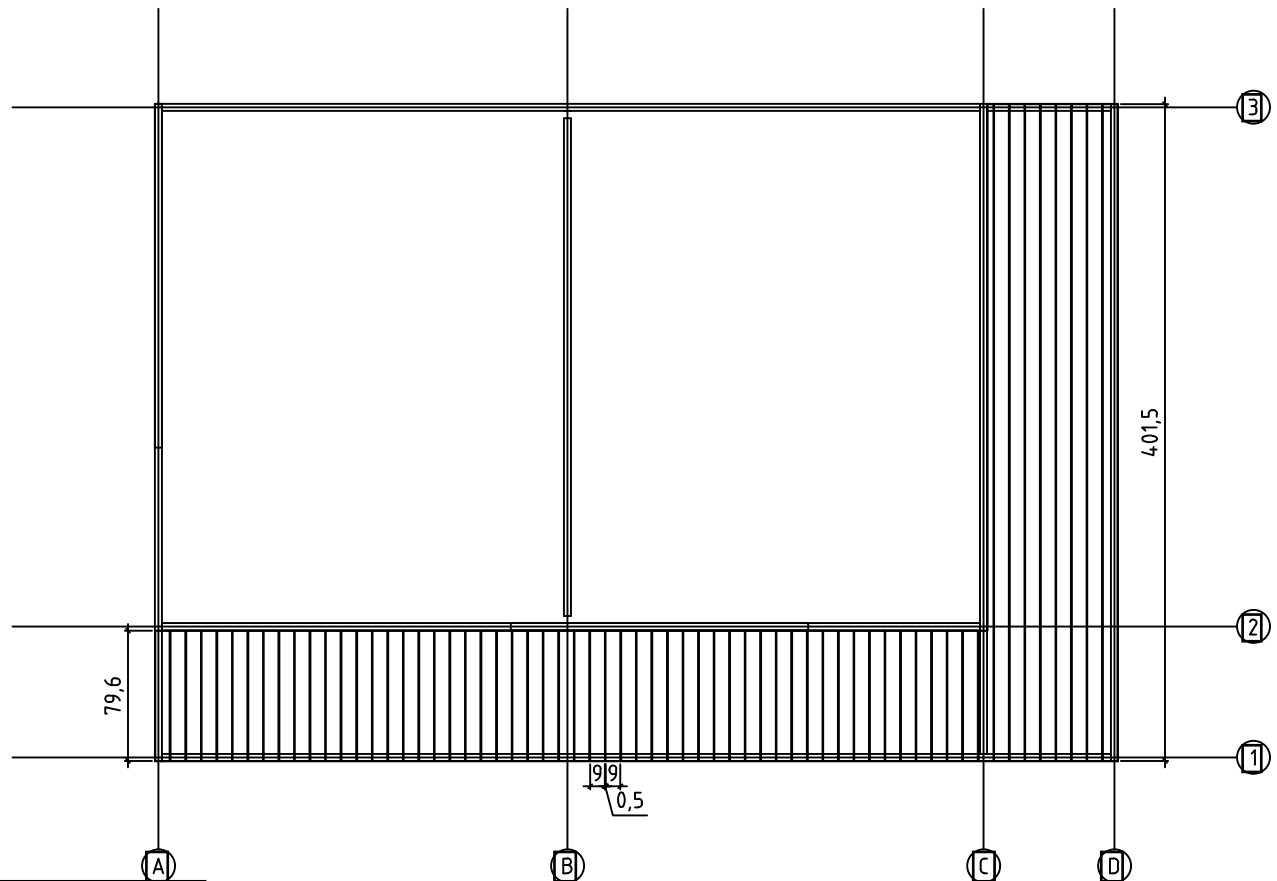
2/33

Art. Nr. 4425819

Floor boards - Fussbodenbretter - Plan pose plancher - Pavimento -
Vloerhout - Põrandataudis

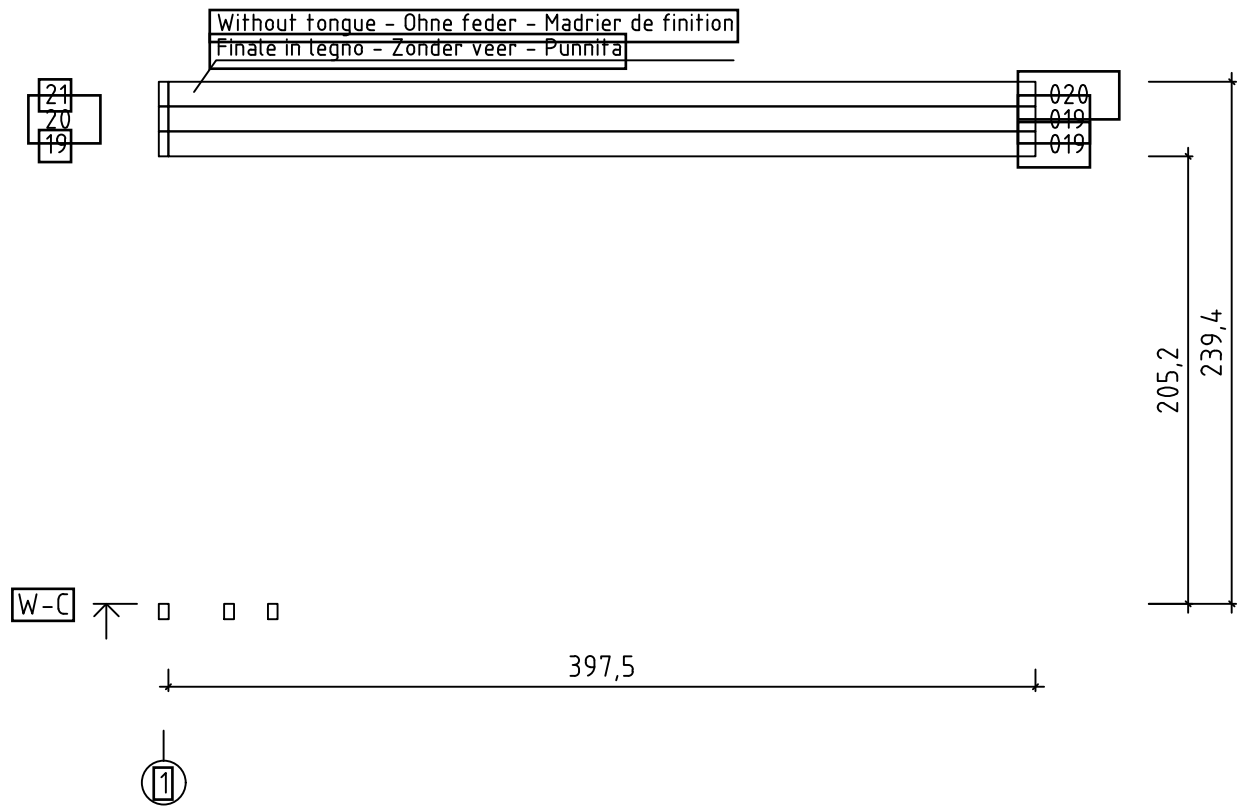
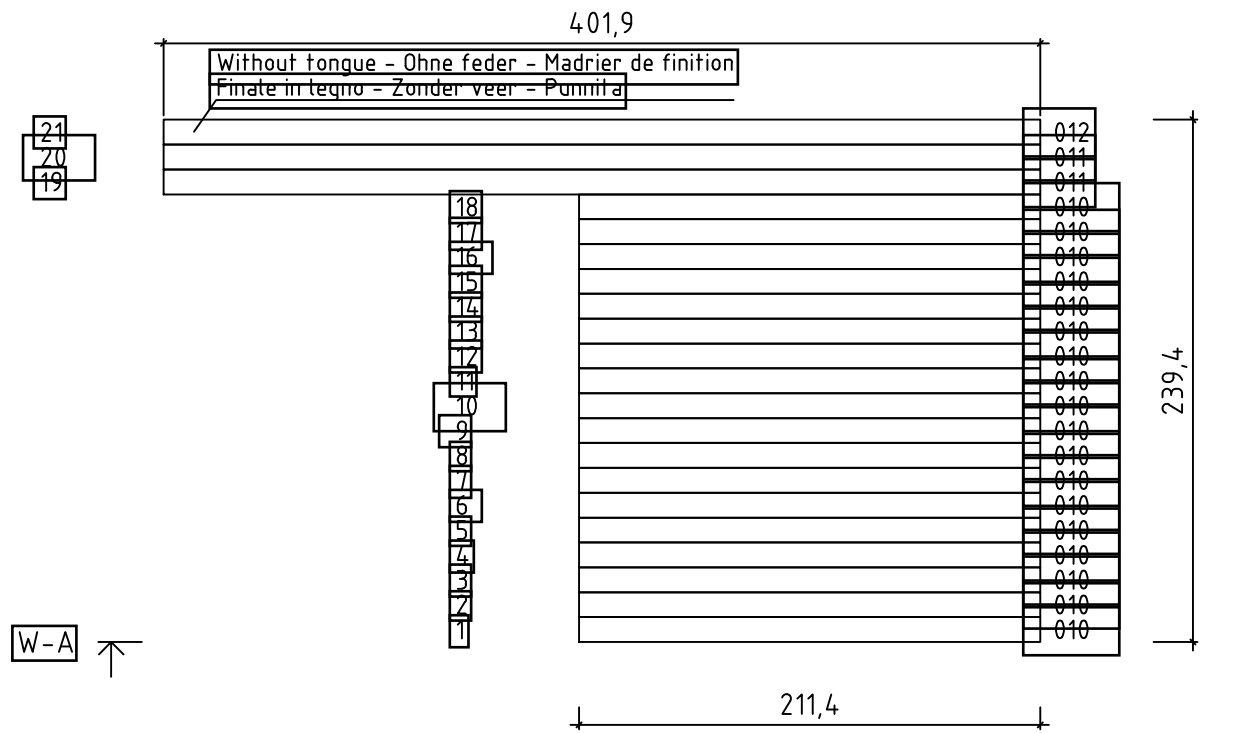


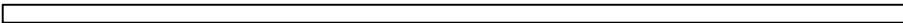

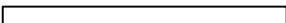

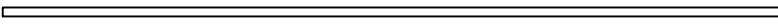
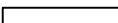
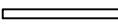
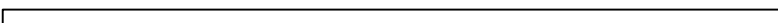

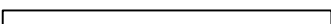
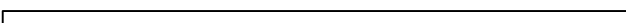

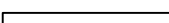
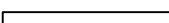
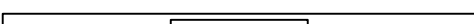
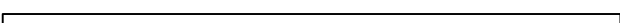
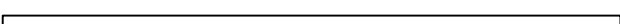
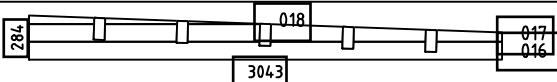
Terrace boards - Terrassenbretter - Plancher de terrasse -
Piattaforme terrazzo - Terrassvloer - Terrassitaudis

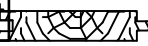











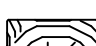



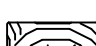





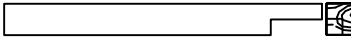
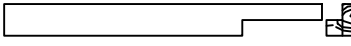
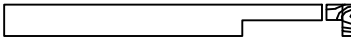
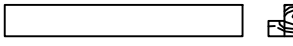






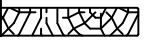
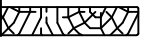
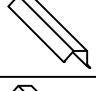
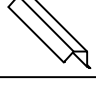





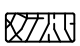

03.11.2020

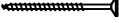
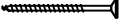
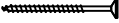
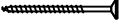
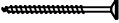
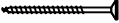
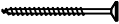
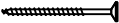
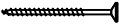
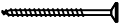
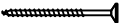



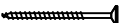
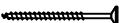
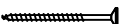






3/33



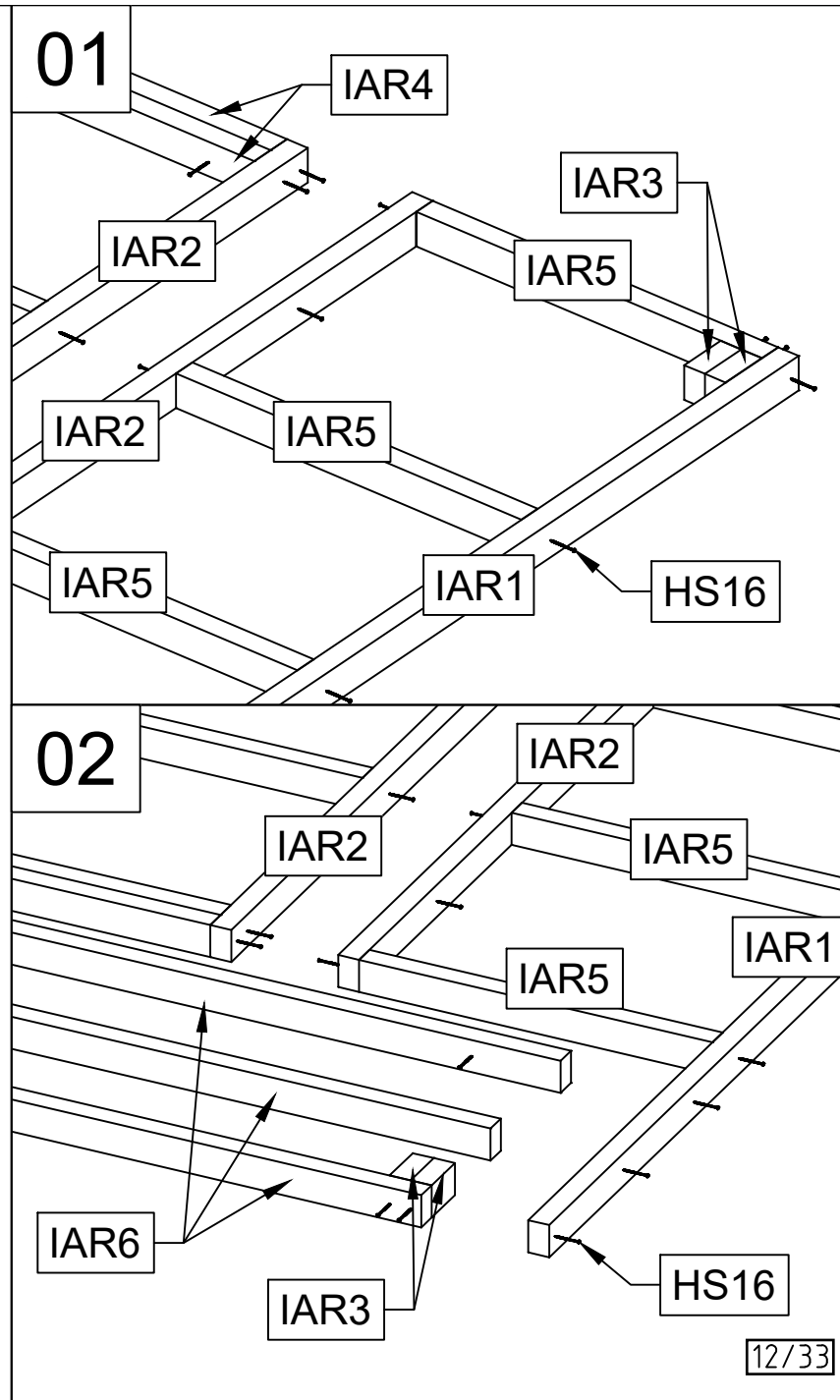
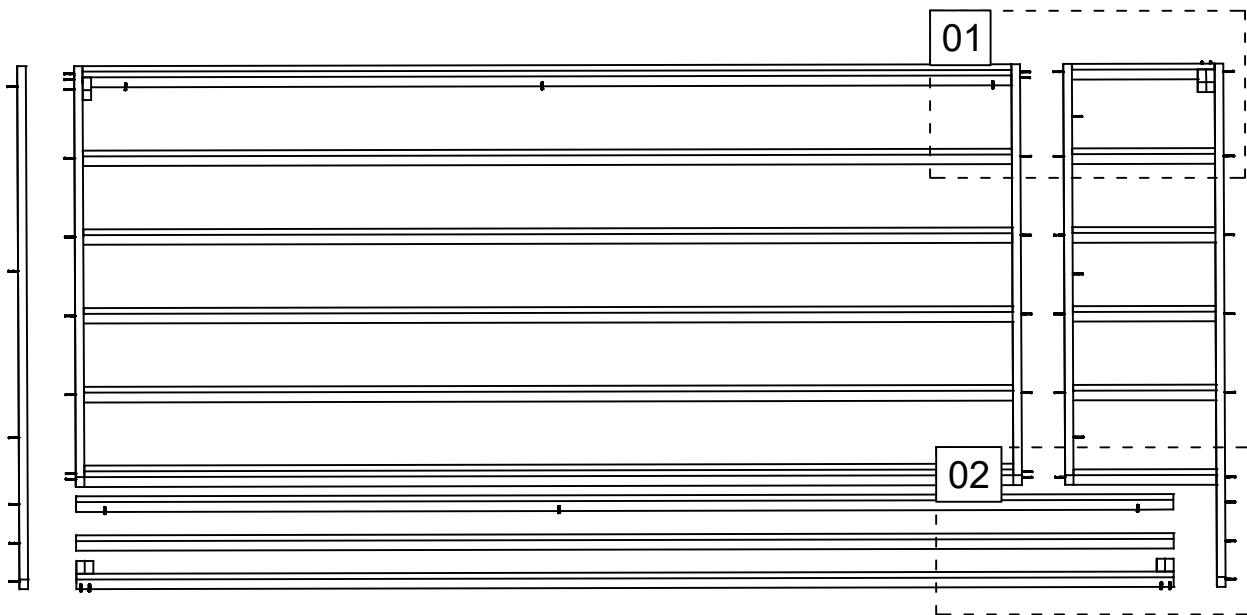
Pos	03.11.2020	Piece list - Stückliste - Liste des pièces - Elementi - Stuklijst - Tükital	Art. Nr. 4425819	17/33	Q	P (mm)	L (mm)
001					2	44x114	5800
002					1	44x114	5800
003					18	44x114	1827
004					21	44x114	5000
005					2	44x57	5000
006					1	44x114	756
007					1	44x57	756
008					1	44x114	5000
009					1	44x114	756
010					18	44x114	2114
011					4	44x114	4019
012					2	44x114	4019
013					2	44x96	1081
014					32	44x114	1081
015					1	44x114	3043
019					2	44x114	3975
020					1	44x114	3975
WB-1					1		
IAR6		Foundation - Fundament - Fondation - Fondamenta - Fundering - Immutatud alusraam			3	45x70	5798
IAR4		Foundation - Fundament - Fondation - Fondamenta - Fundering - Immutatud alusraam			8	45x70	4908
IAR1		Foundation - Fundament - Fondation - Fondamenta - Fundering - Immutatud alusraam			2	45x70	4019
IAR2		Foundation - Fundament - Fondation - Fondamenta - Fundering - Immutatud alusraam			3	45x70	3219
IAR5		Foundation - Fundament - Fondation - Fondamenta - Fundering - Immutatud alusraam			6	45x70	755

Pos	03.11.2020	Piece list - Stückliste - Liste des pièces - Elementi - Stuklijst - Tükítabel Art. Nr. 4425819	18/33	Q	P (mm)	L (mm)
IA3	□	Foundation - Fundament - Fondation - Fondamenta - Fundering - Immutatud alusraam		7	45x70	100
RV1	—————	Lath - Pfetten - Liteau - Piccola asse - Gordingen - Roov		1	44x44	4956
RV2	—————	Lath - Pfetten - Liteau - Piccola asse - Gordingen - Roov		1	44x44	712
A-PR1	—————	Roof beam - Dachbalken - Panne de toit - Perlina del tetto - Gordingen / dakbalk - Pärlin		5	70x140	4993
A-PR2	—————	Roof beam - Dachbalken - Panne de toit - Perlina del tetto - Gordingen / dakbalk - Pärlin		6	70x140	748
		Floor boards - Fussbodenbretter - Lame de plancher - Pavimento - Vloerhout - Põrandalaud		56	90x18	3128
		Terrace boards - Terrassenbretter - Plancher de terrasse - Piattaforme terrazzo - Terrasvloer - Terrassitaud		9	90x19	4015
		Terrace boards - Terrassenbretter - Plancher de terrasse - Piattaforme terrazzo - Terrasvloer - Terrassitaud		53	90x19	796
		Roof boards - Dachbretter - Voliges - Perlina per tetto - Dakhout - Katuseitaud		65	90x18	4050
		Floor fillet - Fussbodenteiste - Corniere de finition du plancher - Finitura per pavimento (battisco pa) - Vloerafwerkliist - Põrandatiist			18x18	25
DL3		Corner fillet - Deckleiste - Profils de finition angles a l'exterieur - Massello d'angolo - (hoek)liist - Nurgatiist		1	18x120	2200
DPL1		Roofing felt fillet - Dachpappenleiste - Baguette de fixation du feutre bitumeux - Asse per fissaggio guaina bituminosa - Afdekliist asfaltpapier - Katusepapiiist		2	18x58	3042
DPL2		Roofing felt fillet - Dachpappenleiste - Baguette de fixation du feutre bitumeux - Asse per fissaggio guaina bituminosa - Afdekliist asfaltpapier - Katusepapiiist		2	18x58	4157
FF6		Fixing fillet - Fixierungsleiste - Profil de fixation - Massello di fissaggio - Bevestiging liistwerk - Tendertiist		1	11x30	2998
DL1		Corner fillet - Deckleiste - Profils de finition angles a l'exterieur - Massello d'angolo - (hoek)liist - Nurgatiist		1	15x70	2205
DL2		Corner fillet - Deckleiste - Profils de finition angles a l'exterieur - Massello d'angolo - (hoek)liist - Nurgatiist		1	15x70	2315
RS3		Railing strip - Begrenzungsleiste - Rembarde - Sbarra - Afscheidingslijst - Piirdetaud		2	18x70	1993
RS4		Railing strip - Begrenzungsleiste - Rembarde - Sbarra - Afscheidingslijst - Piirdetaud		1	18x70	2000
RS5		Railing strip - Begrenzungsleiste - Rembarde - Sbarra - Afscheidingslijst - Piirdetaud		2	18x90	971
RS6		Railing strip - Begrenzungsleiste - Rembarde - Sbarra - Afscheidingslijst - Piirdetaud		2	18x90	1075
RS7		Railing strip - Begrenzungsleiste - Rembarde - Sbarra - Afscheidingslijst - Piirdetaud		1	18x90	2022
RS8		Railing strip - Begrenzungsleiste - Rembarde - Sbarra - Afscheidingslijst - Piirdetaud		1	18x90	2126
RS11		Railing strip - Begrenzungsleiste - Rembarde - Sbarra - Afscheidingslijst - Piirdetaud		1	18x90	3039

Pos	03.11.2020	Piece list - Stückliste - Liste des pièces - Elementi - Stuklijst - Tükítabel	Art. Nr. 4425819	9/33	Q	P (mm)	L (mm)
RS12		Railing strip - Begrenzungsleiste - Rembarde - Sbarra - Afscheidingslijst - Päärdeud			1	18x90	3059
FL		Post - Pfosten - Poteau - Piede registrabile - Stijl - Post			2	44x44	310
P1		Post - Pfosten - Poteau - Piede registrabile - Stijl - Post			2	88x88	2330
P2		Post - Pfosten - Poteau - Piede registrabile - Stijl - Post			1	88x88	2223
P2a		Post - Pfosten - Poteau - Piede registrabile - Stijl - Post			1	88x88	2223
CP		Post - Pfosten - Poteau - Piede registrabile - Stijl - Post			3	88x88	2052
EP1		Post - Pfosten - Poteau - Piede registrabile - Stijl - Post			1	88x88	2205
EP2		Post - Pfosten - Poteau - Piede registrabile - Stijl - Post			1	88x88	2315
EP3		Post - Pfosten - Poteau - Piede registrabile - Stijl - Post			1	70x70	2033
P3		Post - Pfosten - Poteau - Piede registrabile - Stijl - Post			1	90x90	2205
P4		Post - Pfosten - Poteau - Piede registrabile - Stijl - Post			1	90x90	2220
P5		Post - Pfosten - Poteau - Piede registrabile - Stijl - Post			2	90x90	2300
TB1		Fascia board - Traufbrett - Bandeau de toit - Finitura lati tetto - Gevellijst - Räästataud			4	18x120	3042
TB2		Fascia board - Traufbrett - Bandeau de toit - Finitura lati tetto - Gevellijst - Räästataud			2	18x120	4179
		Fascia sheet - Abschlussprofil - Profil de finition métallique pour débord de toiture - Scossalina di protezione dall'acqua per bordo di legno - Afdek profil / boordprofiel - Räästaplekk			4		2150
		Fascia sheet - Abschlussprofil - Profil de finition métallique pour débord de toiture - Scossalina di protezione dall'acqua per bordo di legno - Afdek profil / boordprofiel - Räästaplekk			4		3100
DRV1		Roof edge reinforcement - Dachrandverstärkung - Corniere de renfort de bord de toit - Rinforzo x tetto - Dakrand versterking - Räästatugevdus			4	80x44	2944
DRV2		Roof edge reinforcement - Dachrandverstärkung - Corniere de renfort de bord de toit - Rinforzo x tetto - Dakrand versterking - Räästatugevdus			2	80x44	4179
FF2		Fixing fillet - Fixierungsleiste - Profil de fixation - Massello di fissaggio - Bevestiging lijstwerk - Tendertlijst			2	15x45	2026
FF9		Fixing fillet - Fixierungsleiste - Profil de fixation - Massello di fissaggio - Bevestiging lijstwerk - Tendertlijst			2	18x44	1967
FF		Fixing fillet - Fixierungsleiste - Profil de fixation - Massello di fissaggio - Bevestiging lijstwerk - Tendertlijst			2	18x44	2030
FF3		Fixing fillet - Fixierungsleiste - Profil de fixation - Massello di fissaggio - Bevestiging lijstwerk - Tendertlijst			1	38x46	1980
FF7		Fixing fillet - Fixierungsleiste - Profil de fixation - Massello di fissaggio - Bevestiging lijstwerk - Tendertlijst			1	38x46	2998

Pos	03.11.2020	Piece list - Stückliste - Liste des pièces - Elementi - Stuklijst - Tükitalvel Art. Nr. 4425819	10/33	Q	P (mm)	L (mm)
HS8		Screw for corner fillet - Schraube zur befestigung deckleiste - Vis pour profils de finition angles a l'exterieur - Viti per massellino d'angolo - Schroef voor afdekljst (hoek) - Kruvi nurgaliistudele		20	3.5x35	
HS32		Screw for door jamb - Schraube für türrahmen - Vis de fixation partie haute avec montants du cadre de porte - Viti x fissaggio montanti porte - Schroef voor deurkozijn - Kruvi ukse lengite		14	4.5x25	
HS14		Screw for wall details - Schraube für wand details - Vis pour mur details - Viti per elementi della porta - Schroef voor wand details - Kruvi seinte montaažiks		420	5x80	
HS12		Screw for doorstep - Schrauben für swelle - Vis pour fixation barre de seuil - Vite per soglia della porta - Schroef voor deurdorpet - Kruvi tävepakute		7	4x40	
HS12		Screw for metal corner - Holzschraube für metallwinkel - Vis de fixation des cornieres en métal - Viti per fissare quadretta di metallo di giunzione - Schroef voor metaten hoek - Kruvi nurgikute		66	4x40	
HS12		Screw for fascia boards - Schrauben für traufbretter - Vis pour fixation bandeau de toit - Viti x striscia del tetto - Schroef voor gevellijst - Kruvi räästalauate		40	4x40	
HS12		Screw for beam holder - Schrauben für balkenhalter - Vis de fixation support "u" galvanisé - Vite per trave di sostegno - Schroef voor bevestiging balkhouder (gordingschoen) - Kruvi tatakingate		240	4x40	
HS12		Screw for fixing fillet of door and window - Schrauben für fixierungsleiste - Vis pour profil vertical de fixation pour ouvertures des fenetres et portes - Viti per massello di fissaggio - Schroeven voor bevestiging van deur en raam lijsten - Kruvi tenderliistudele		90	4x40	
HS12		Screw for covering moulding - Schrauben für deckungsprofil - Vis de fixation profils horizontaux haut intérieur et extérieur d'encadrement de porte - Vite per cornice di copertura - Schroef voor afdekprofiel - Kruvi piirdetauate		64	4x40	
HS12		Screw for door jamb - Schraube für türrahmen - Vis de fixation partie haute avec montants du cadre de porte - Viti x fissaggio montanti porte - Schroef voor deurkozijn - Kruvi ukse lengite		18	4x40	
HS18		Screw for post - Schrauben für pfosten - Vis de fixation des poteaux - Viti per inviare - Schroef voor stijlen - Kruvi postite		6	5x120	
HS18		Screw for roof beams - Schrauben für dachbalken - Vis pour fixation pannes de toit - Viti per pertine del tetto - Schroef voor gordingen / dakbalken - Kruvi pärtimitele		5	5x120	
HS33		Screw for door jamb - Schraube für türrahmen - Vis de fixation partie haute avec montants du cadre de porte - Viti x fissaggio montanti porte - Schroef voor deurkozijn - Kruvi ukse lengite		20	5x40	
HS16		Screw for foundation - Schrauben zur befestigung fundament - Vis de fixations des poutrelles de fondations - Viti x fondamenta - Schroef voor fundering - Kruvi alusraamite		65	5x90	
HS16		Screw for post - Schrauben für pfosten - Vis de fixation des poteaux - Viti per inviare - Schroef voor stijlen - Kruvi postite		22	5x90	
HS16		Screw for roof edge reinforcement - Schrauben für dachrandverstärkung - Vis pour fixation corniere renfort de bord de toit - Viti x rinforzo bordo tetto - Schroef voor dakrand versterking - Kruvi räästafugevdusele		40	5x90	
HS16		Screw for wall details - Schraube für wand details - Vis pour mur details - Viti per elementi della porta - Schroef voor wand details - Kruvi seinadetailidele		20	5x90	
HS16		Screw for door jamb - Schraube für türrahmen - Vis de fixation partie haute avec montants du cadre de porte - Viti x fissaggio montanti porte - Schroef voor deurkozijn - Kruvi ukse lengite		18	5x90	
HS27		Screw for wall details - Schraube für wand details - Vis pour mur details - Viti per elementi della porta - Schroef voor wand details - Kruvi seinadetailidele		18	6x120	
HS22		Screw for 1. wall beam - Schraube für 1. bohlenreihe - Vis de fixations 1ere rangée de madriers avec poutrelles de fondations - Vite fissaggio alle fondamenta - Schroef voor 1 wandbalk - Kruvi pooltauate		8	6x150	
HS23		Screw for wall details - Schraube für wand details - Vis pour mur details - Viti per elementi della porta - Schroef voor wand details - Kruvi seinadetailidele		225	6x180	
HS21		Screw for rafter - Schrauben für dachsparren - Vis pour chevron - Vite per trave - Schroef voor dakspar - Kruvi sarikatete		10	6x80	
NF2		Zn nail for floor fillet - Zn nagel für fussbodenteiste - Pointe pour corniere de finition du plancher - Chiodi x fissaggio pavimento - Spijker(nagel) voor vloer afdekljst - Nael põrandaliistule		45	1.4x40	

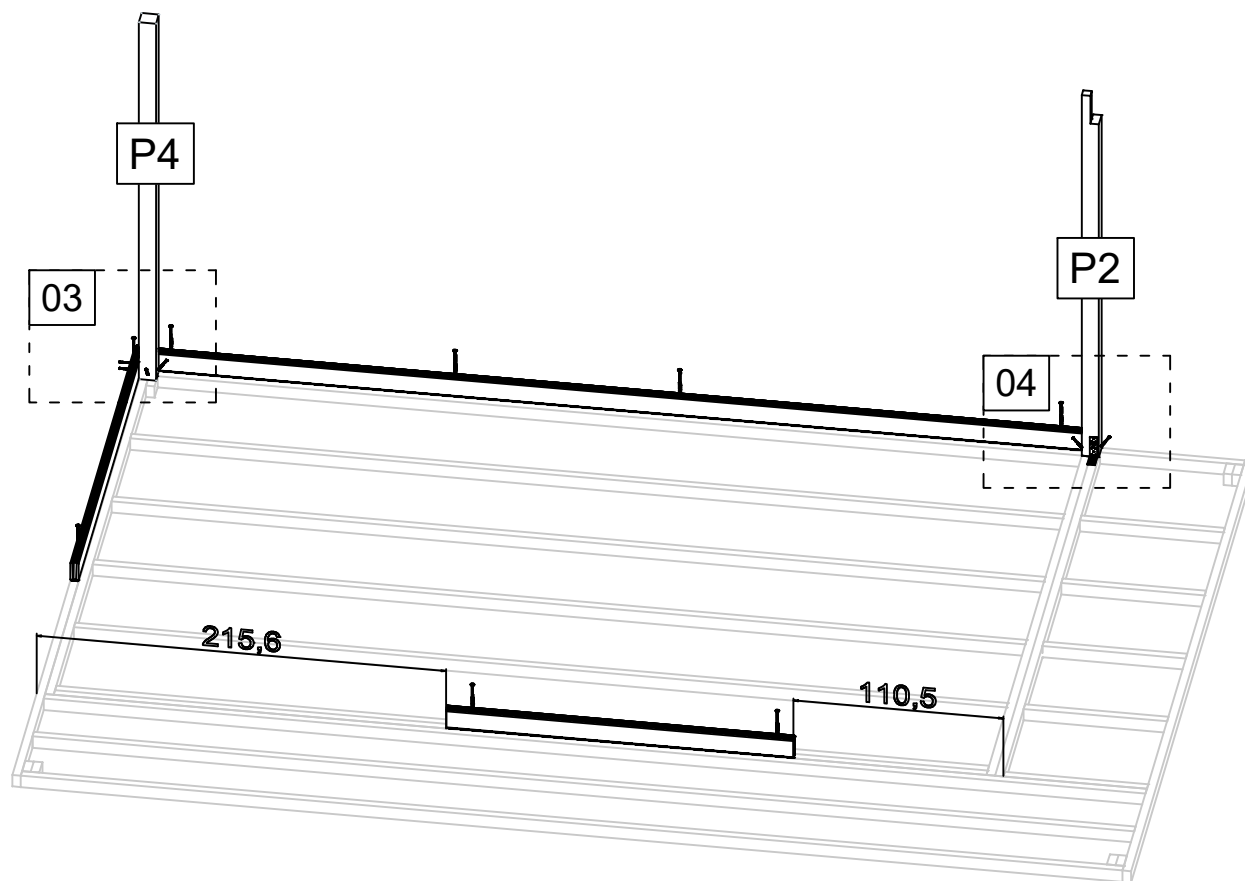
Art. Nr. 4425819



03.11.2020

12/33

Art. Nr. 4425819



03.11.2020

03

HS22

HS22

HS16

HS14

04

90°

HS14

HS16

90°

HS12

MW

04

HS16

HS22

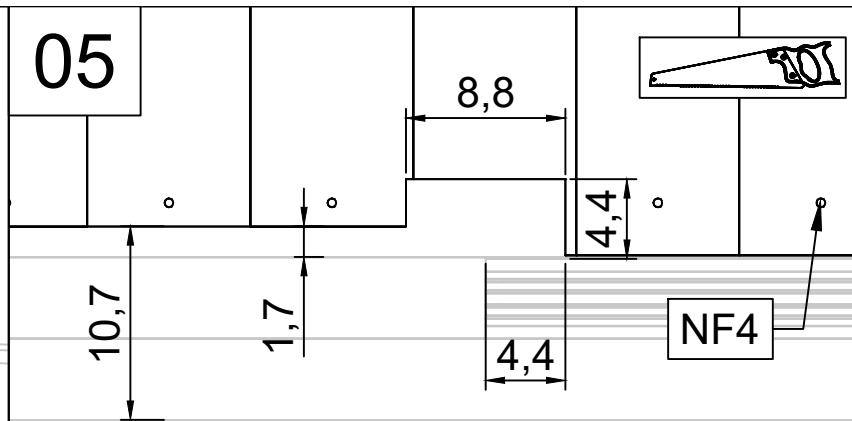
HS14

13/33

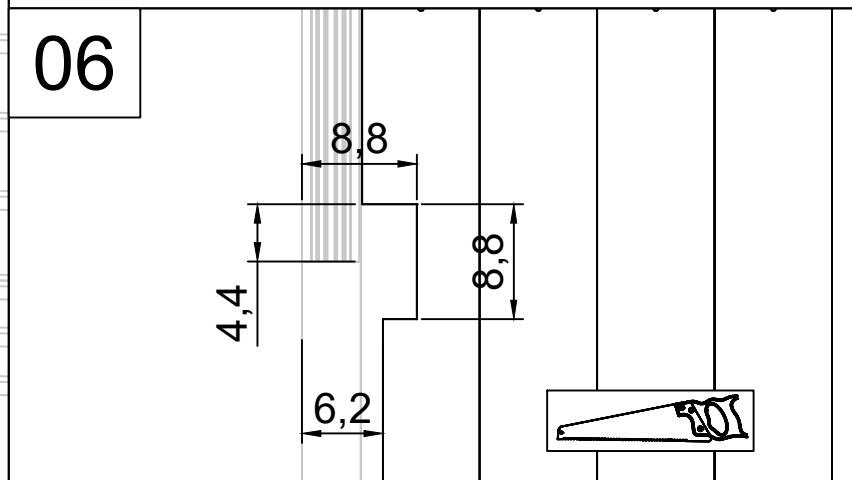
Art. Nr. 4425819



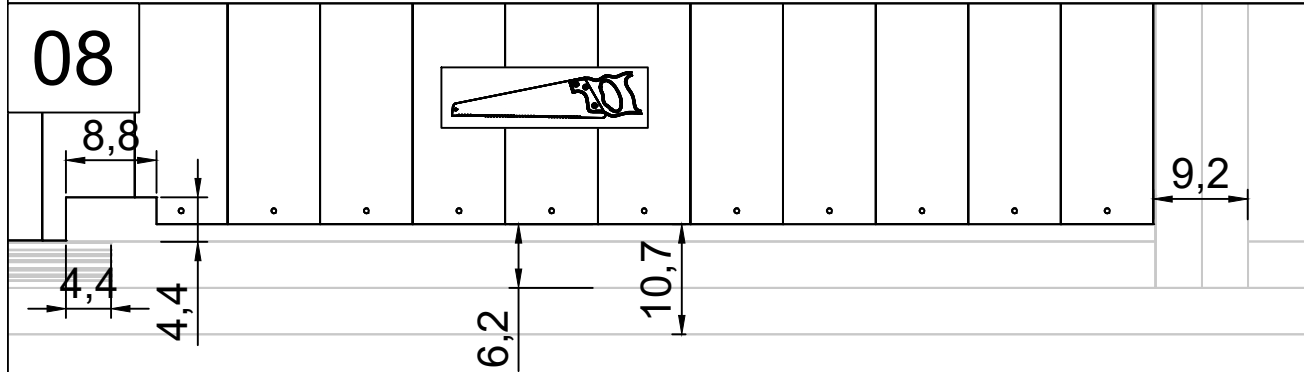
05



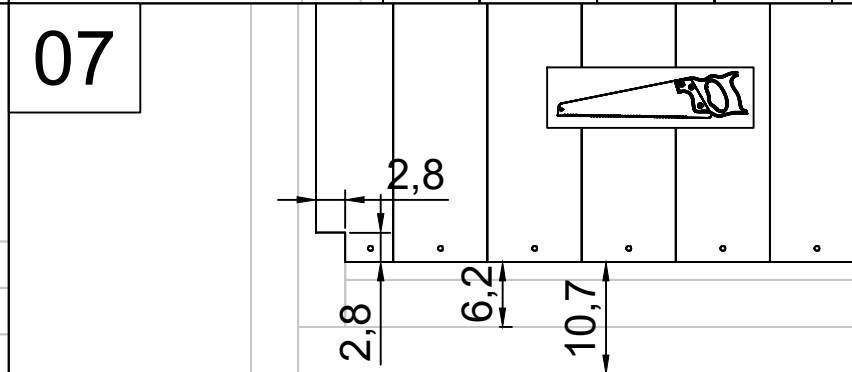
06



08



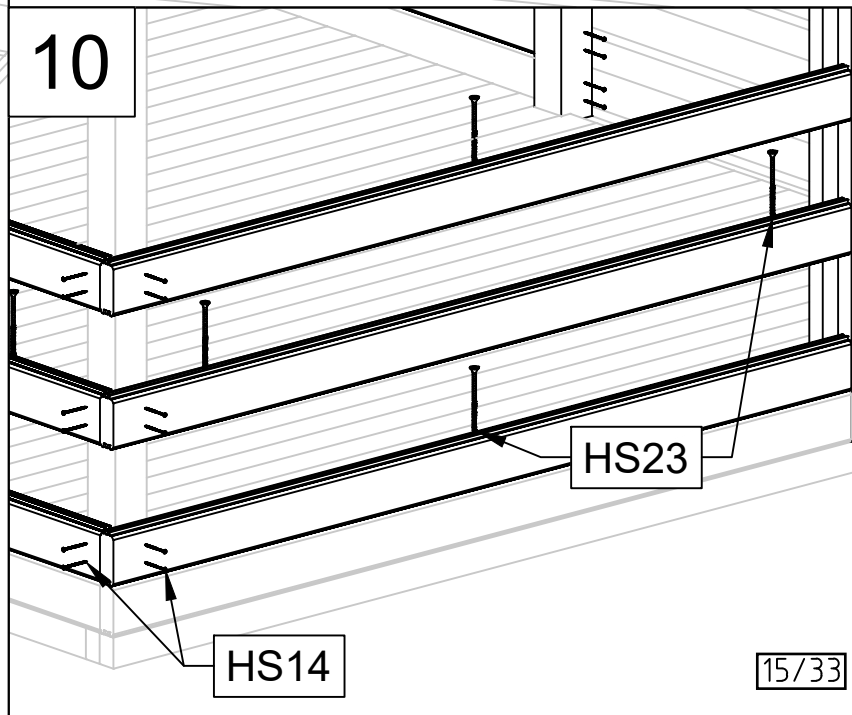
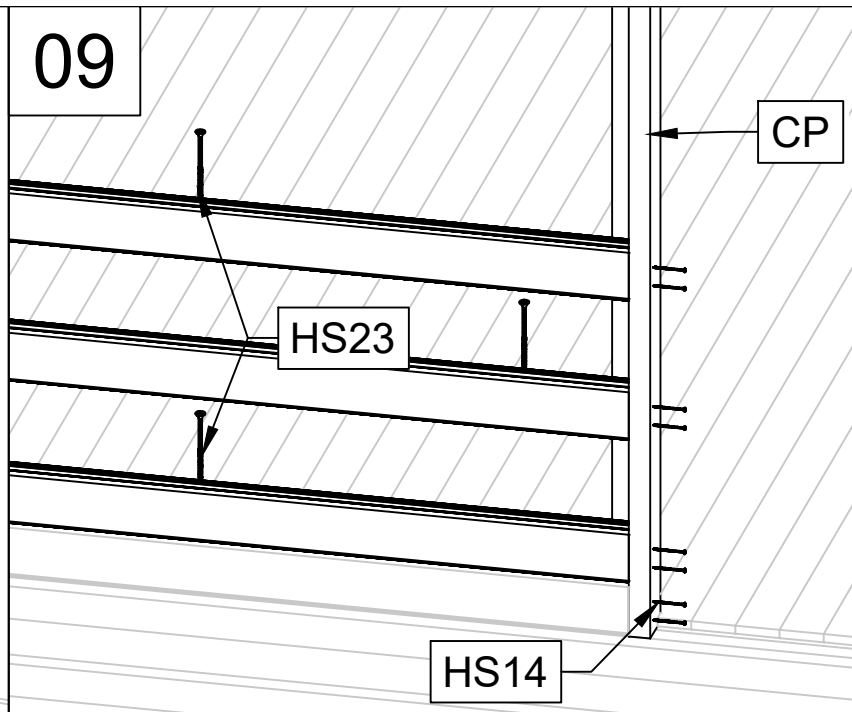
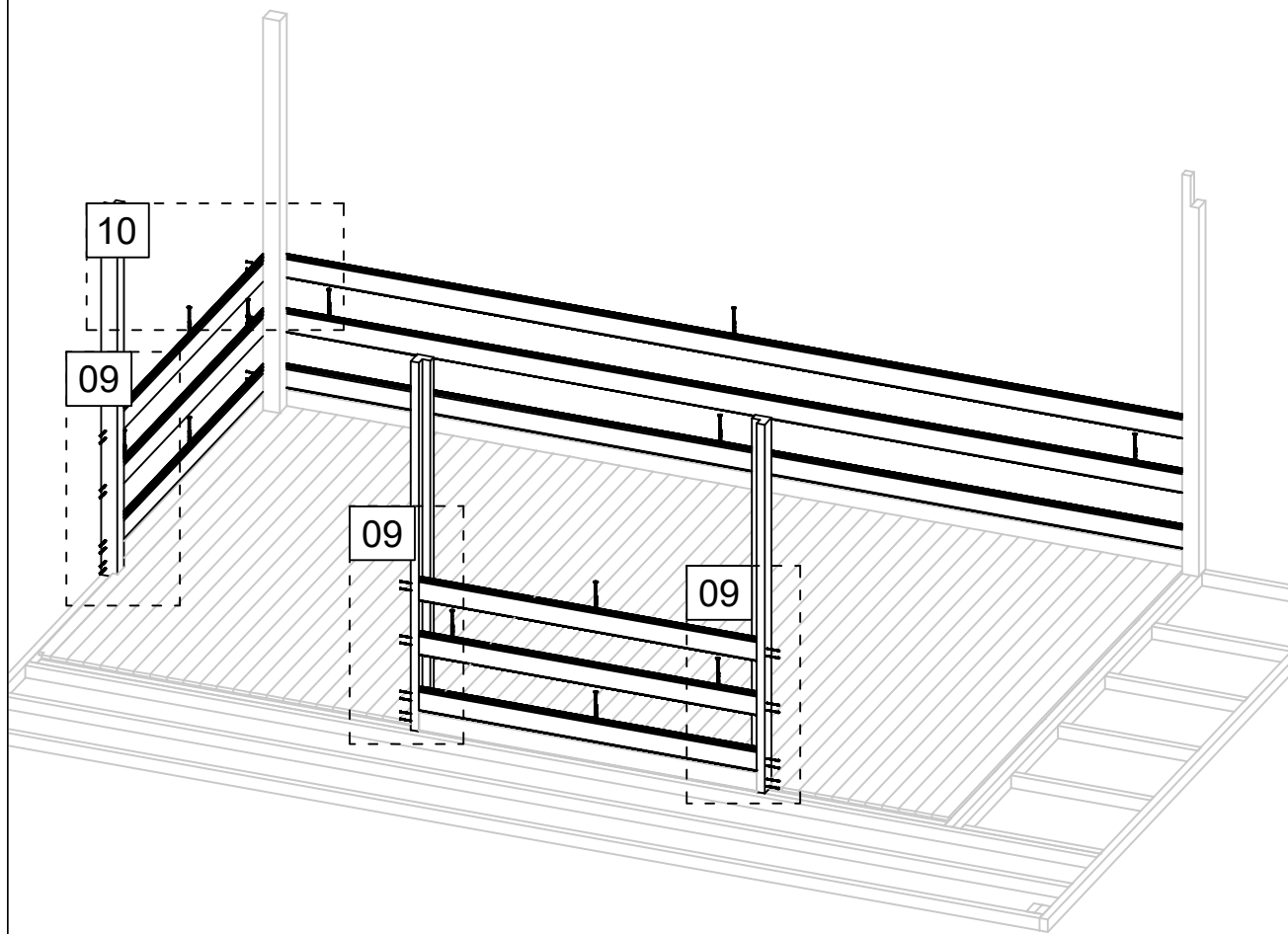
07



03.11.2020

14/33

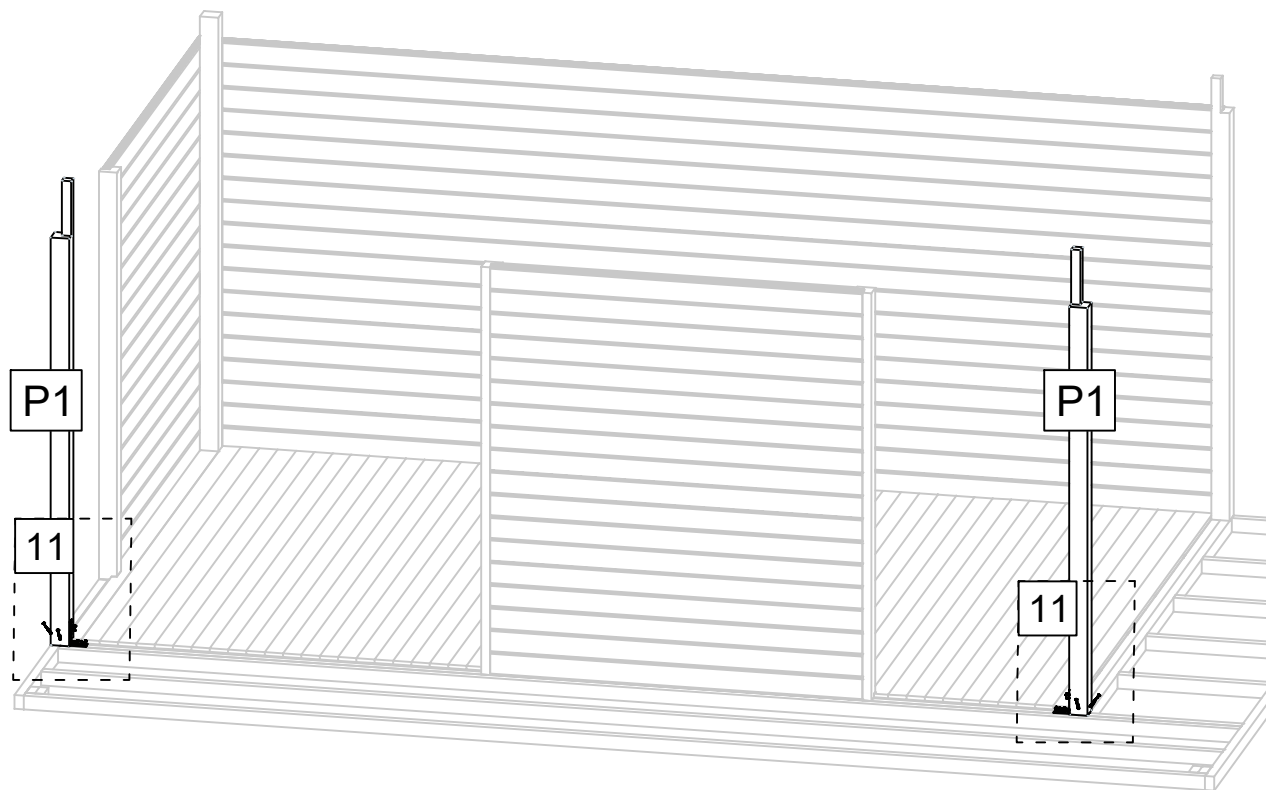
Art. Nr. 4425819



03.11.2020

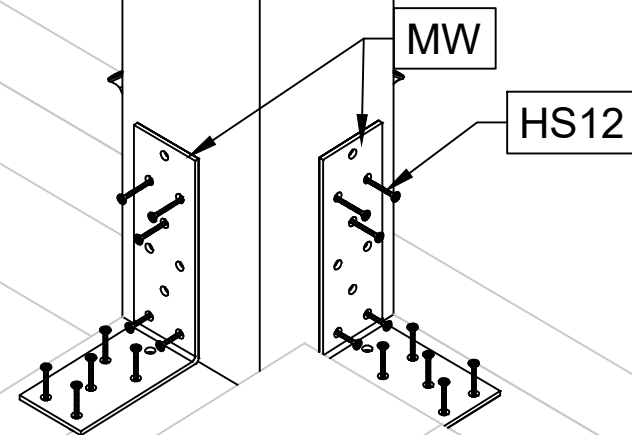
15/33

Art. Nr. 4425819

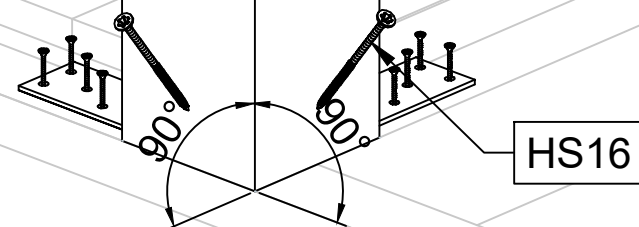


03.11.2020

11

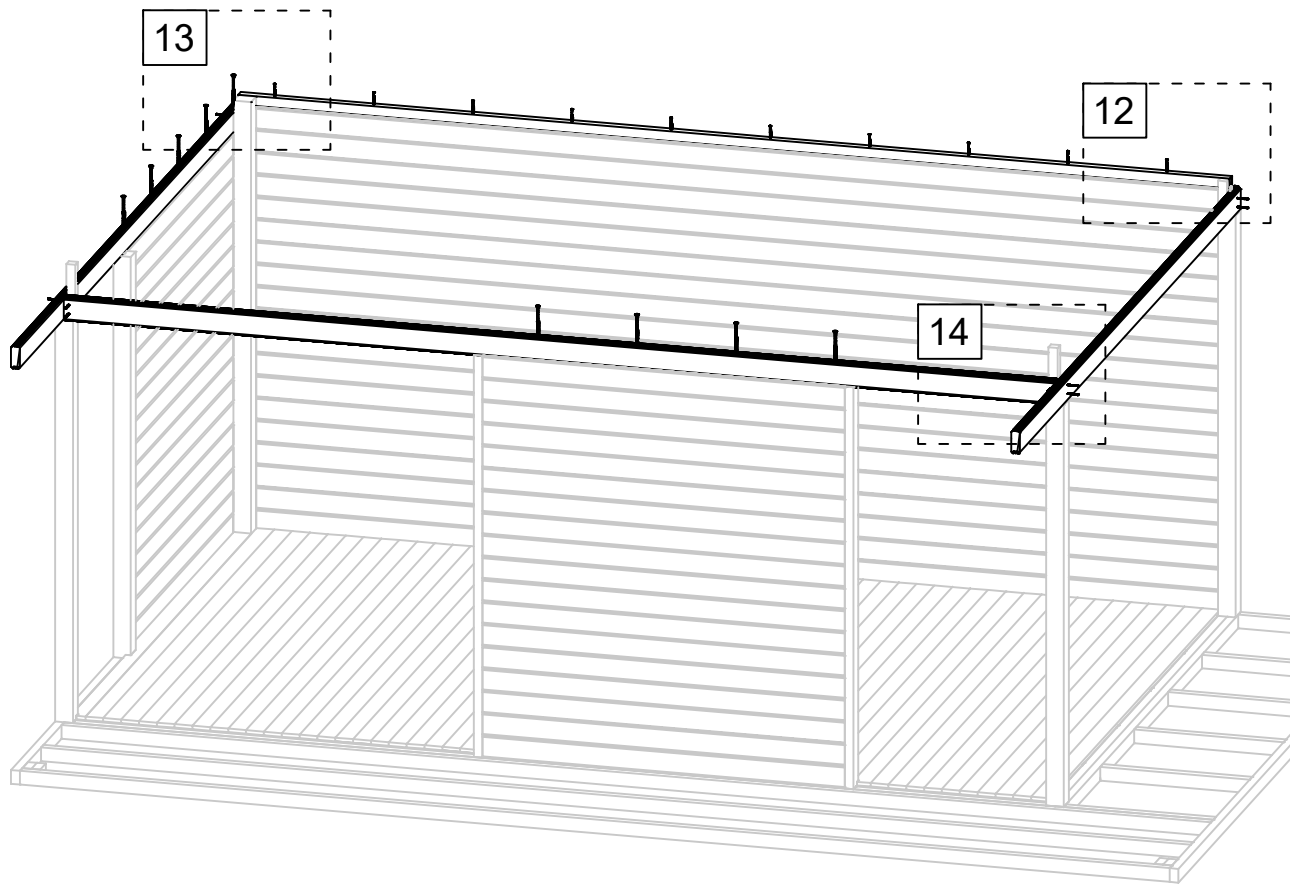


11

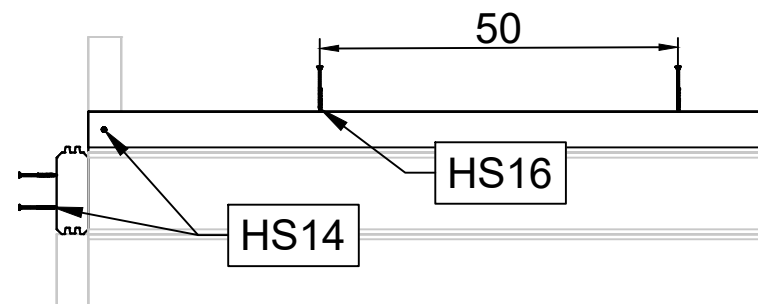


16/33

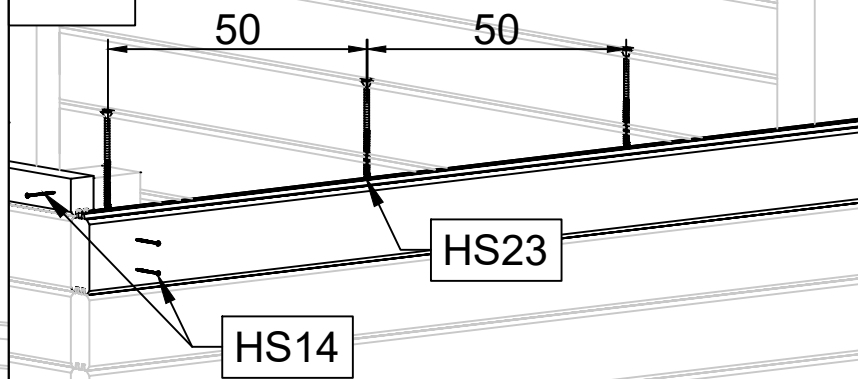
Art. Nr. 4425819



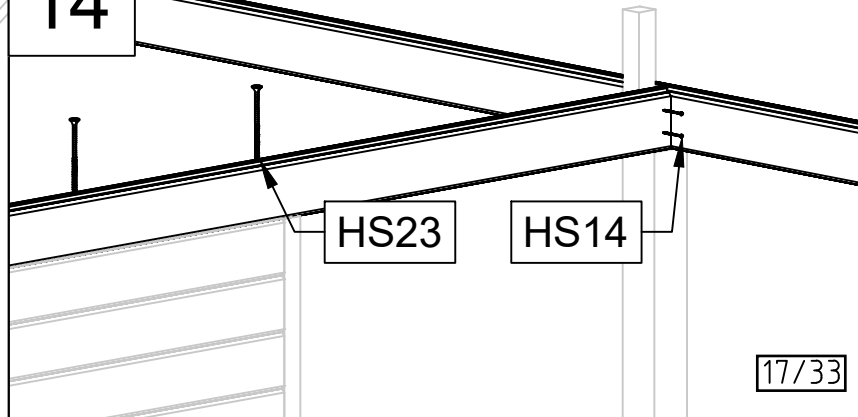
12



13



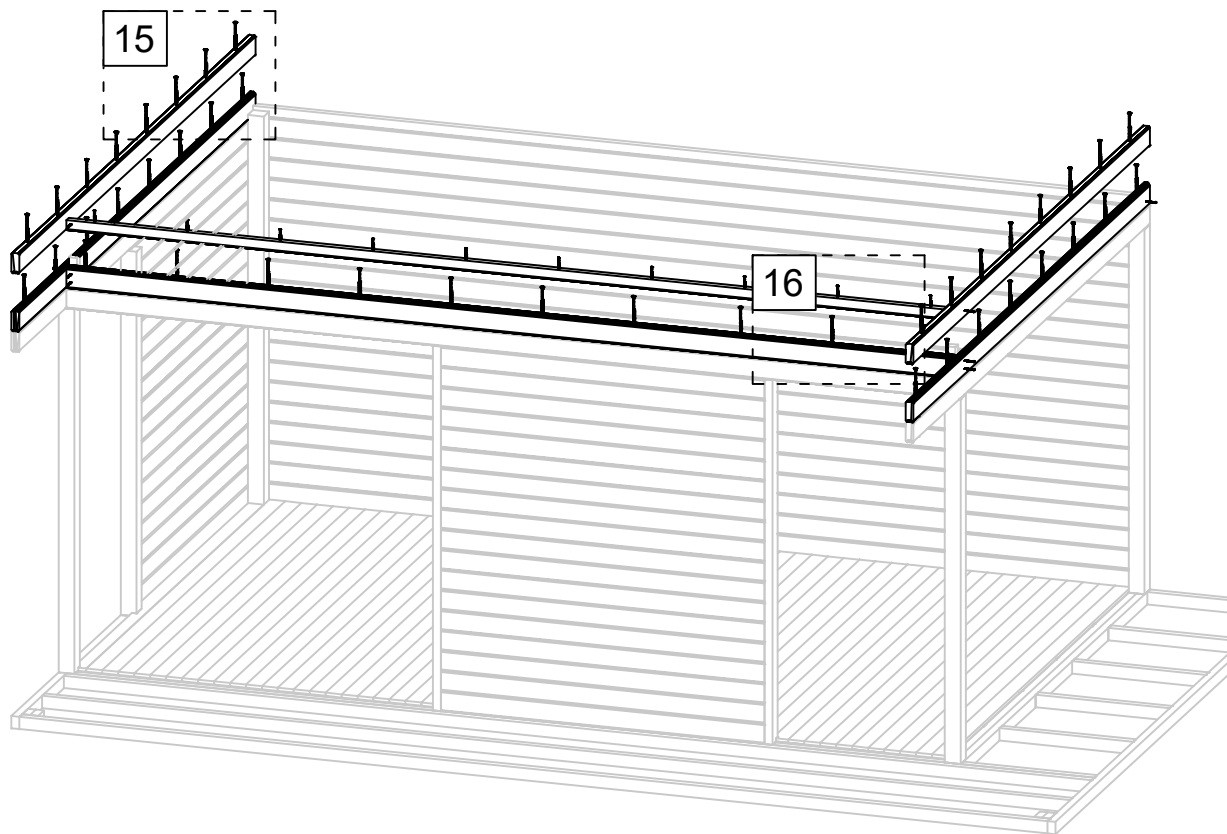
14



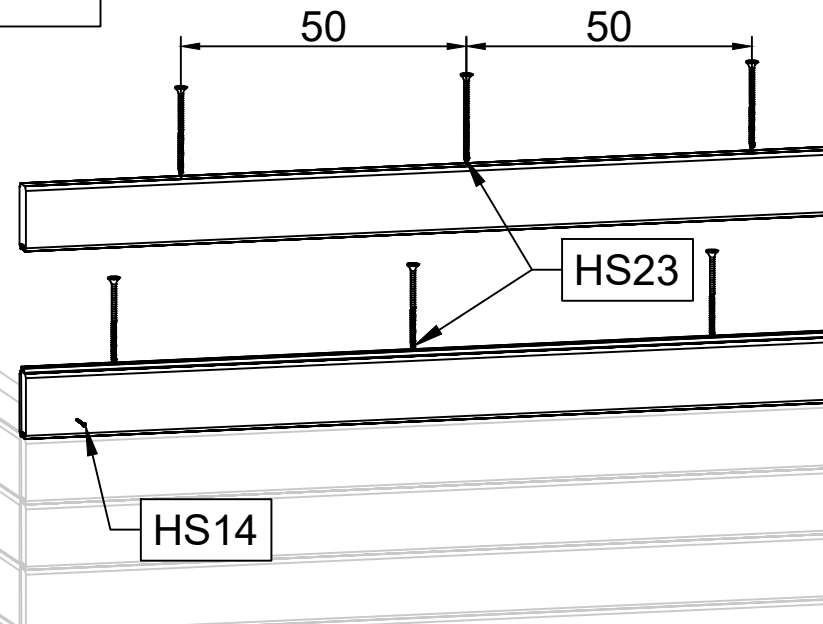
03.11.2020

17/33

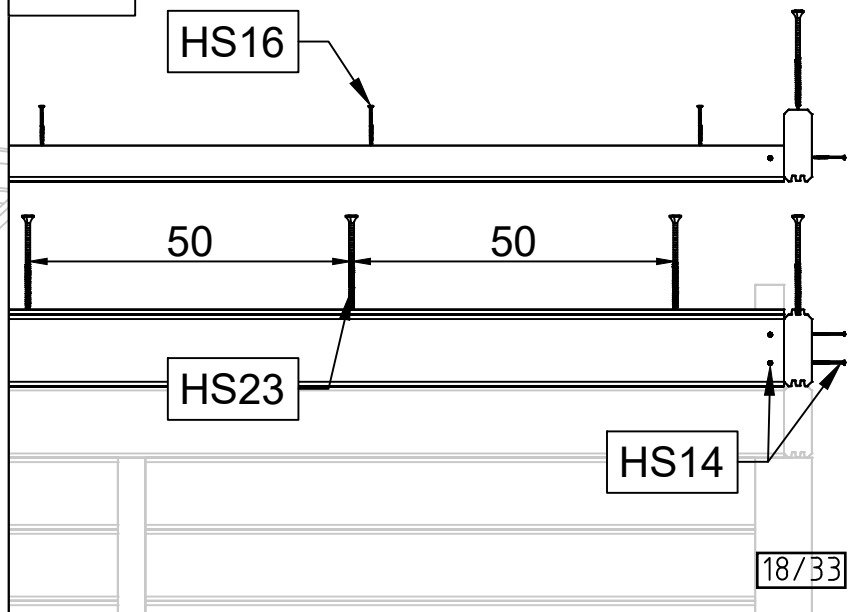
Art. Nr. 4425819



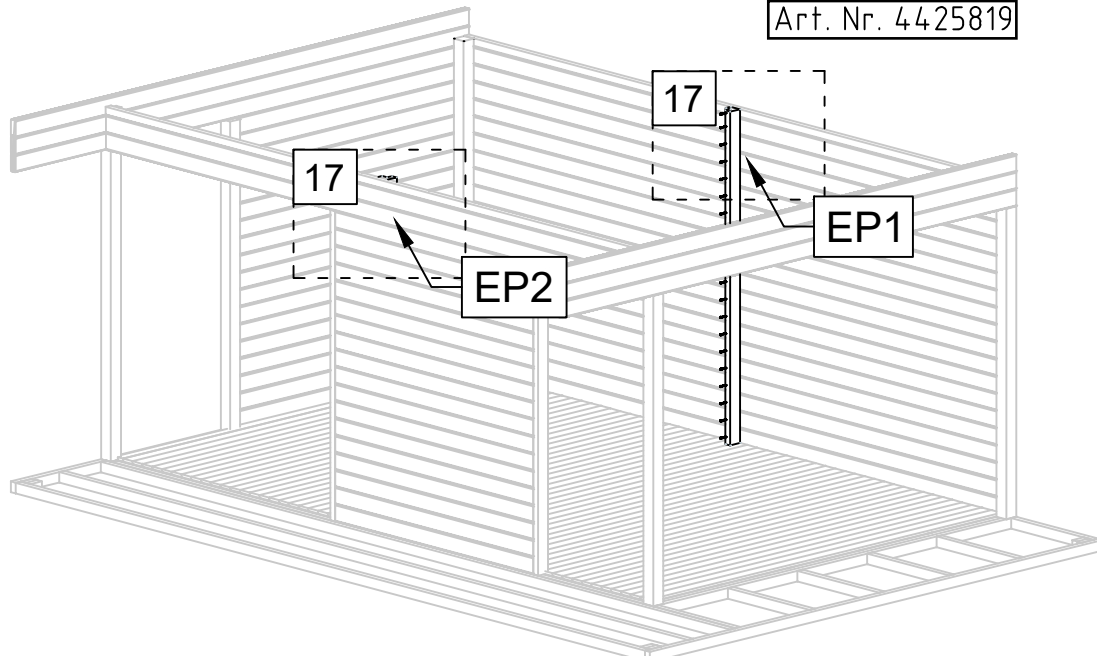
15



16

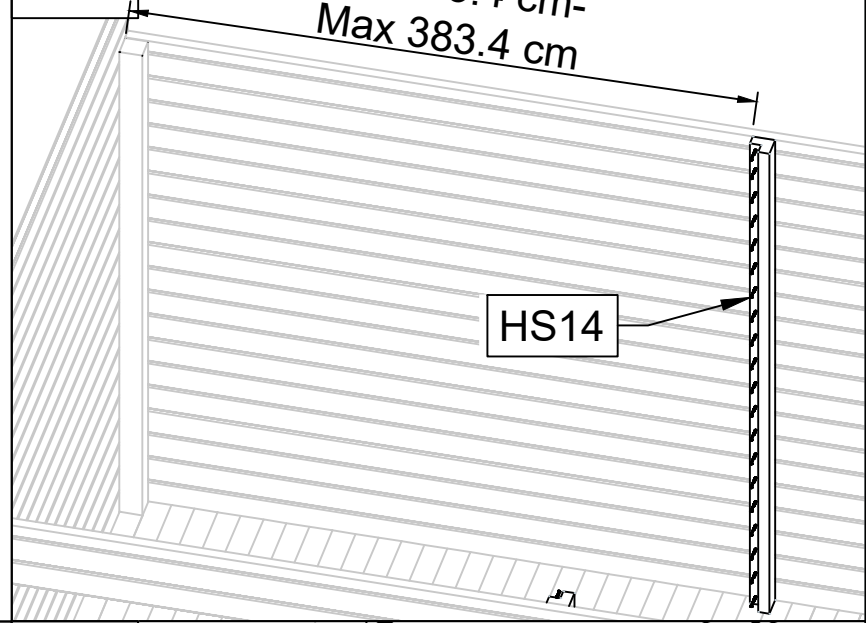


Art. Nr. 4425819

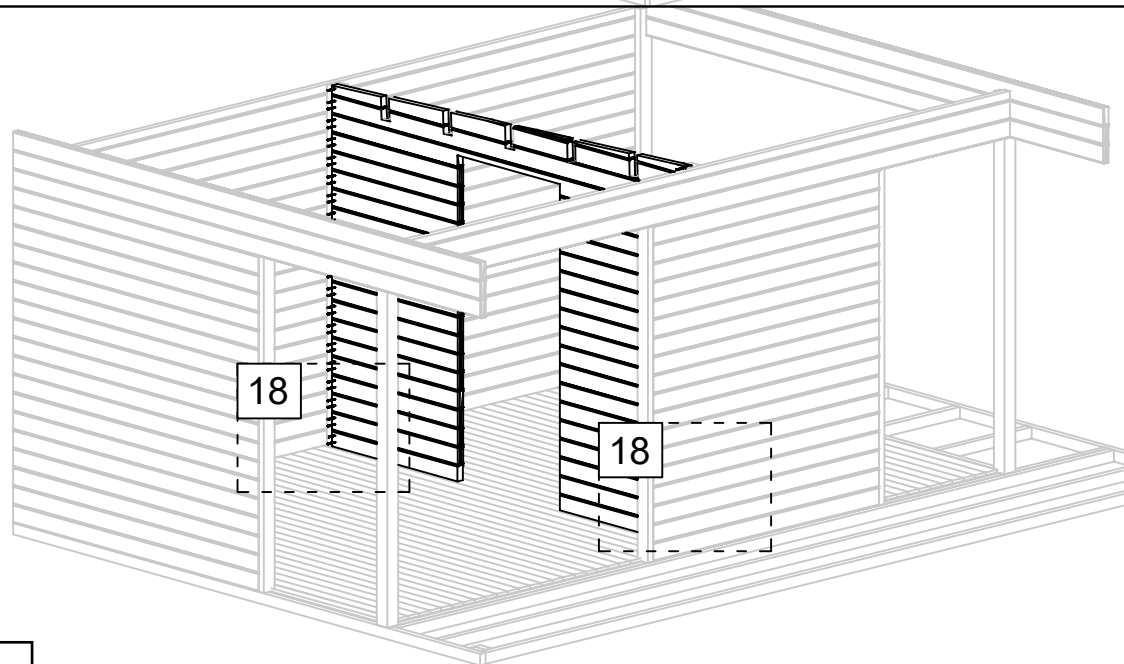


17

Min 223.4 cm-
Max 383.4 cm



HS14

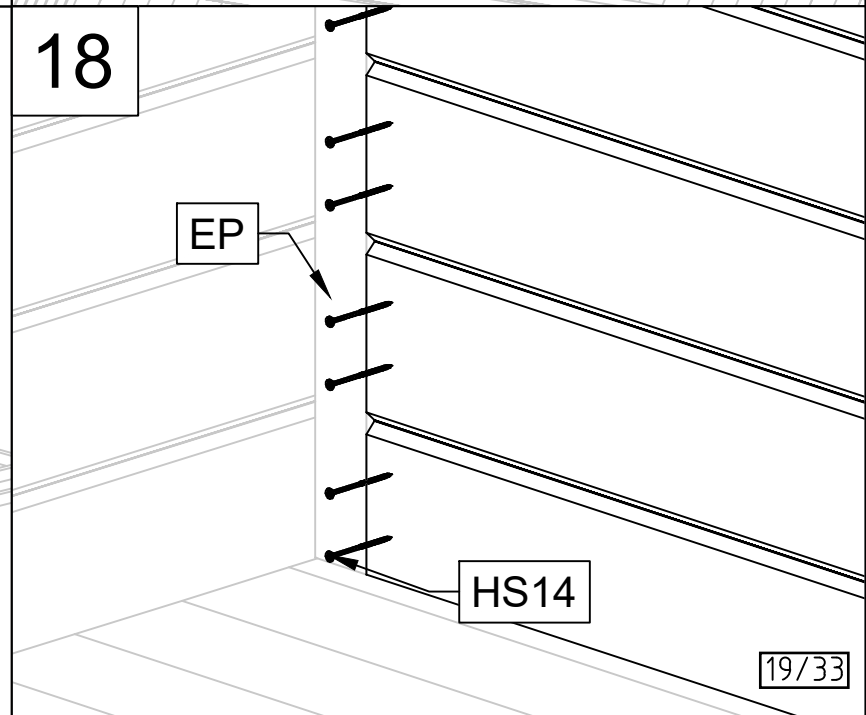


18

18

18

EP



HS14

Art. Nr. 4425819

DL1

19

DL2

19

20

19

DL

HS8

20

HS12

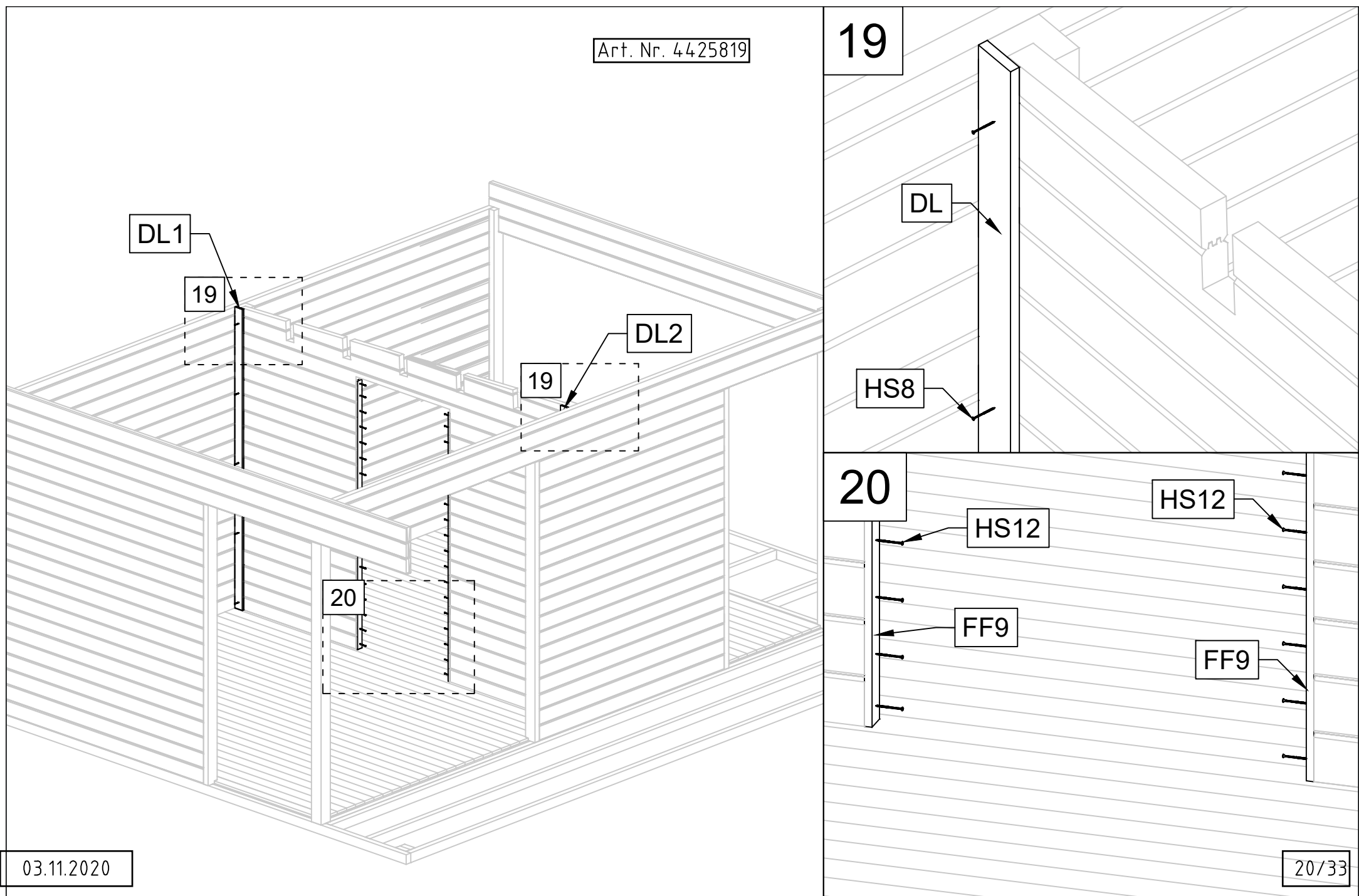
HS12

FF9

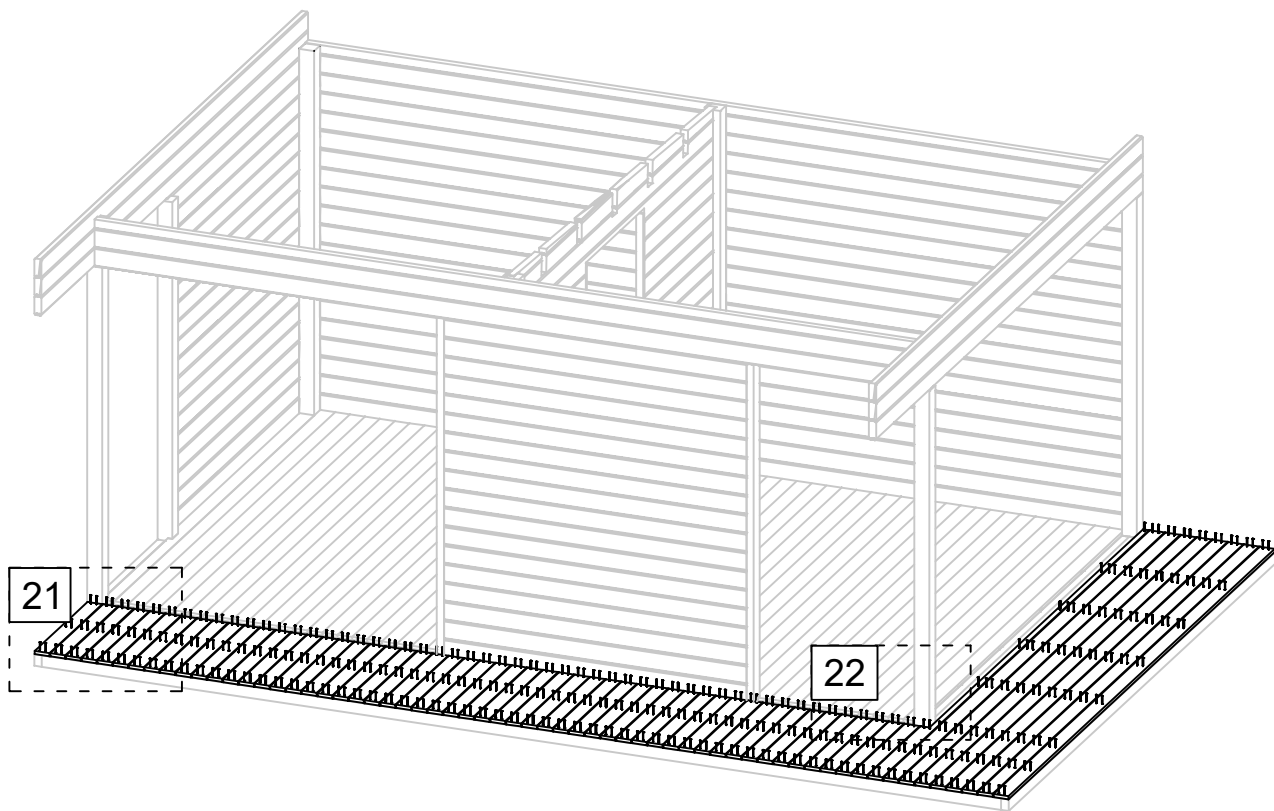
FF9

03.11.2020

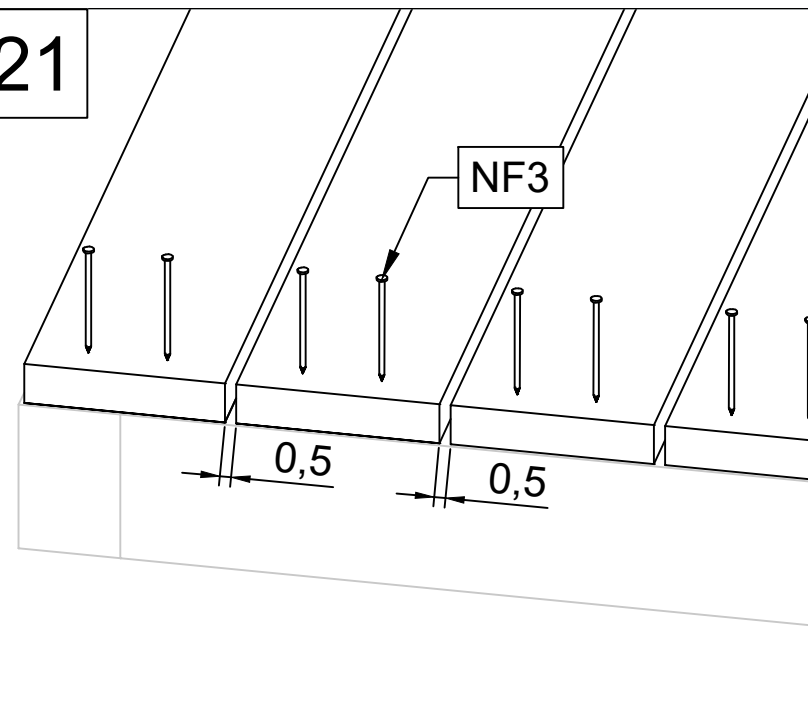
20/33



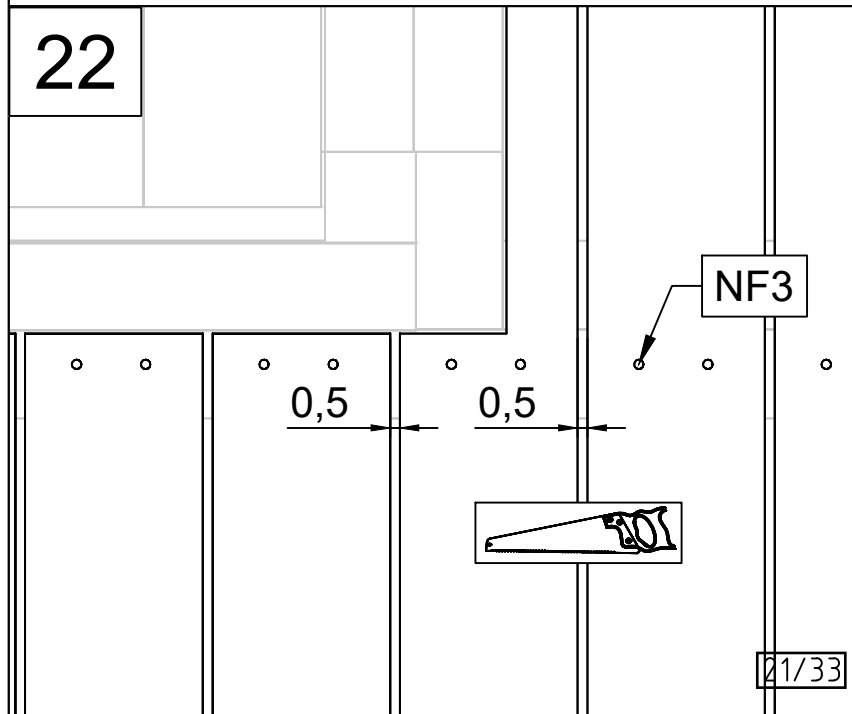
Art. Nr. 4425819



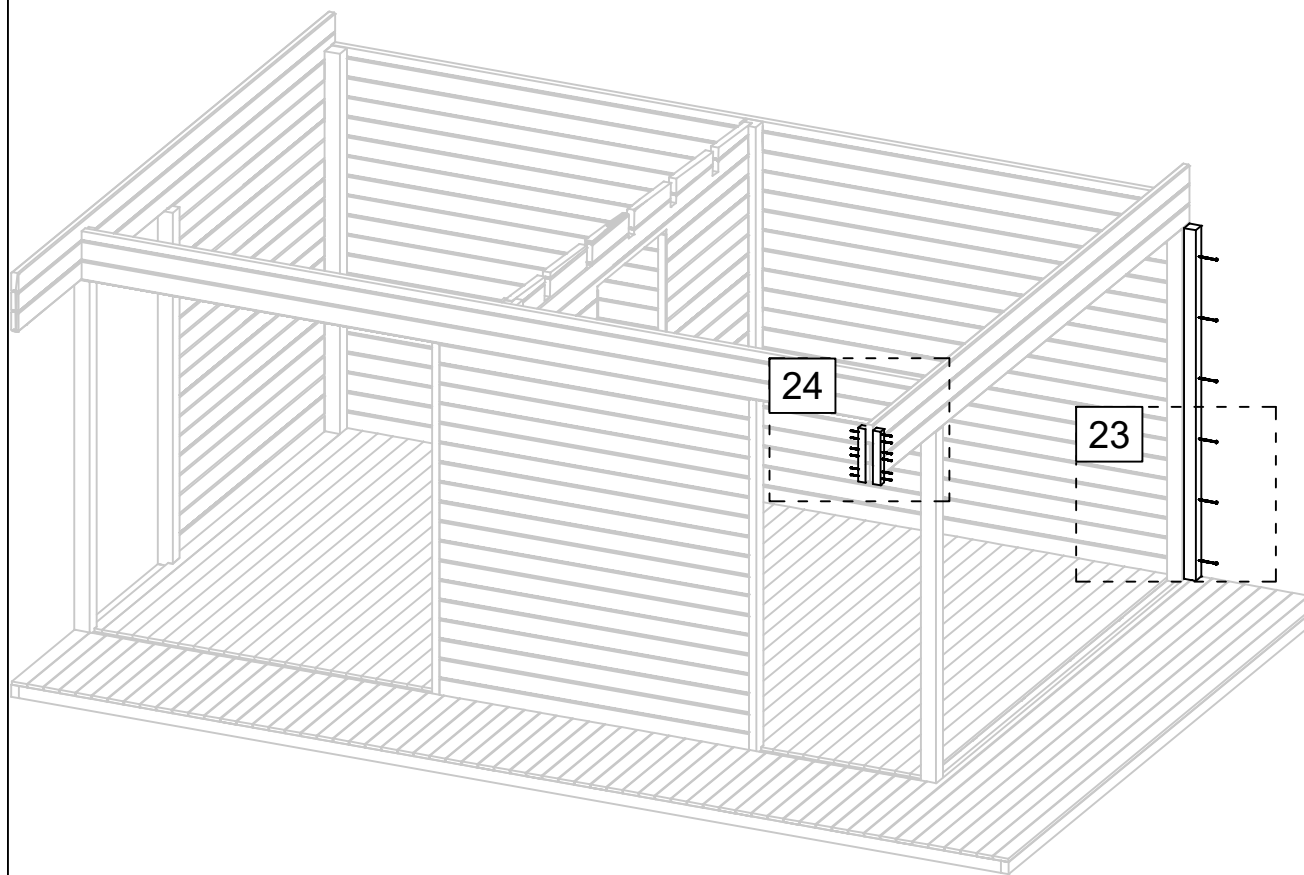
21



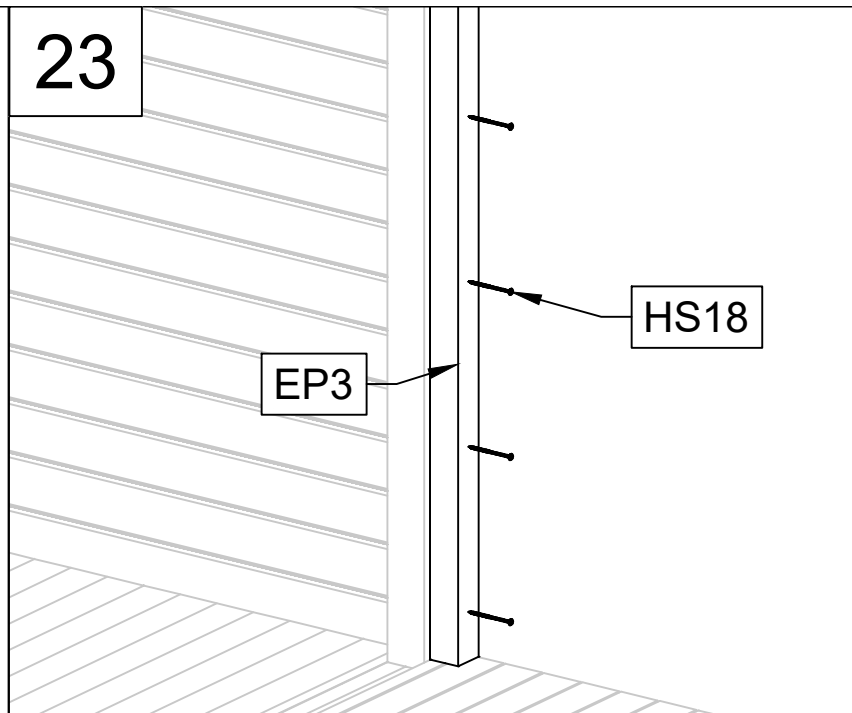
22



Art. Nr. 4425819



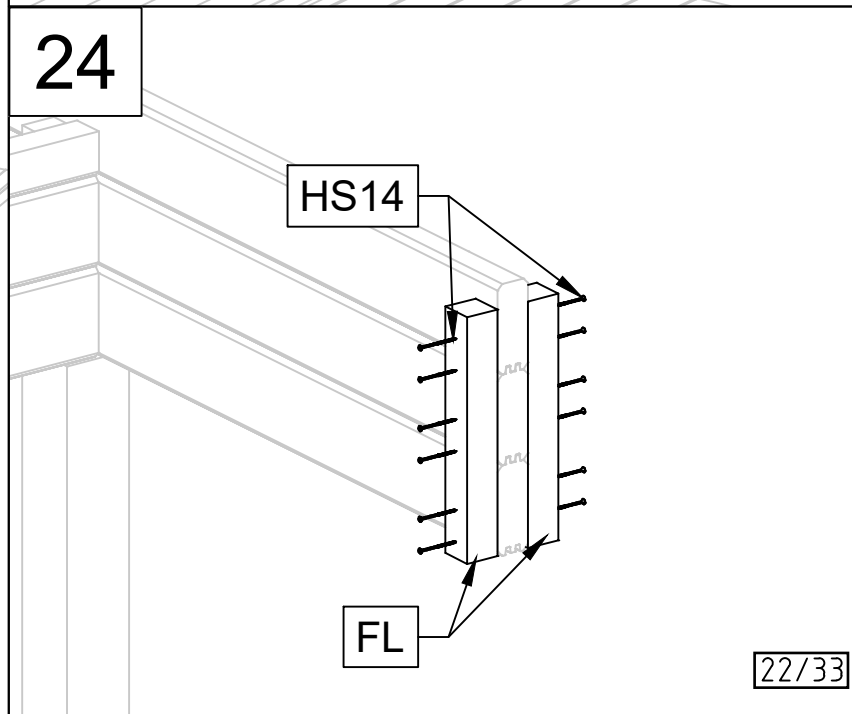
23



24

23

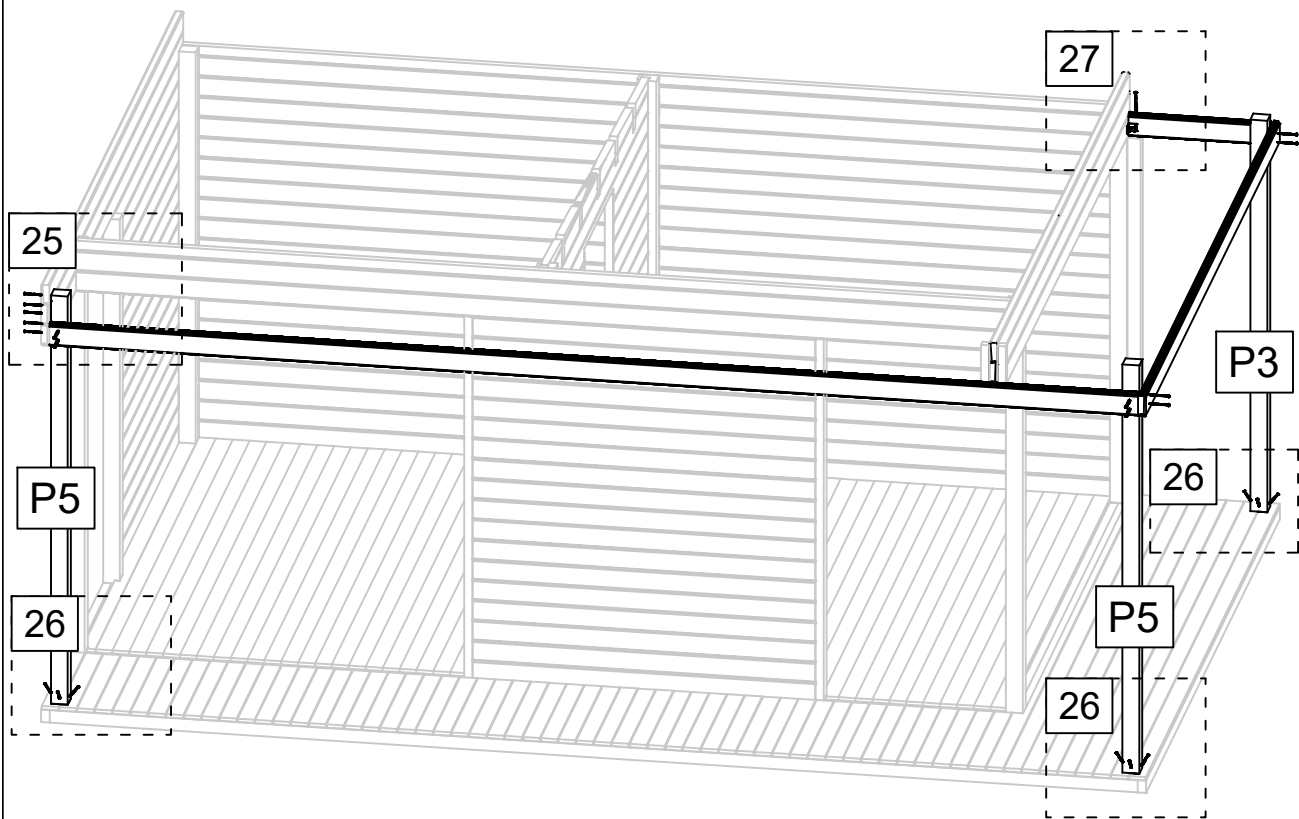
24



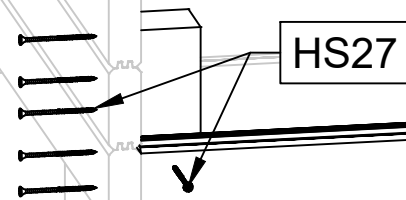
03.11.2020

22/33

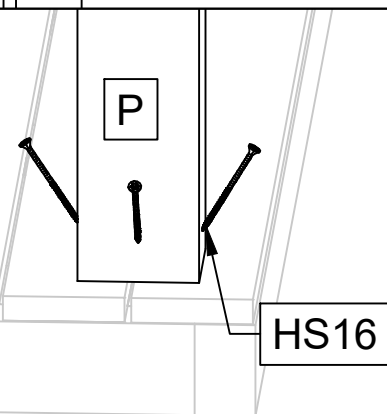
Art. Nr. 4425819



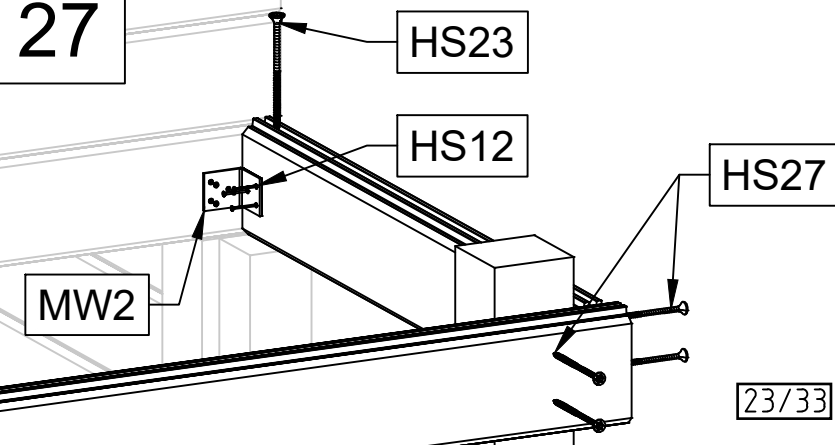
25



26



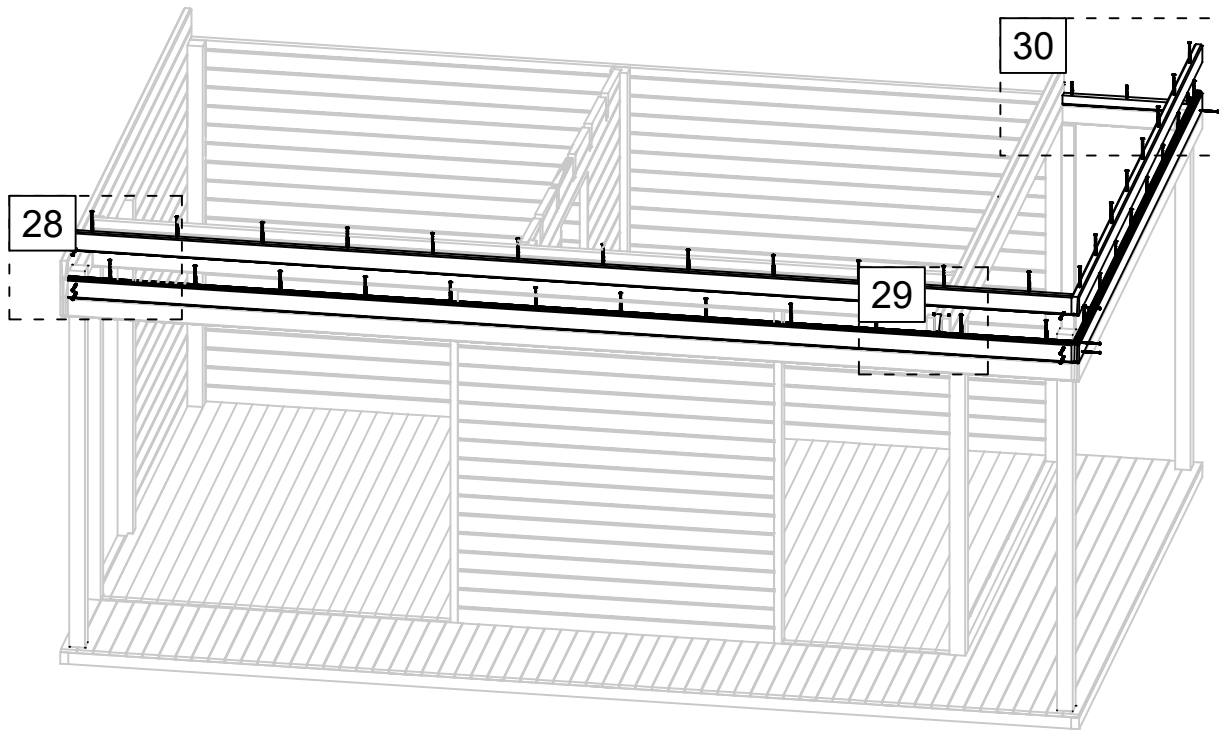
27



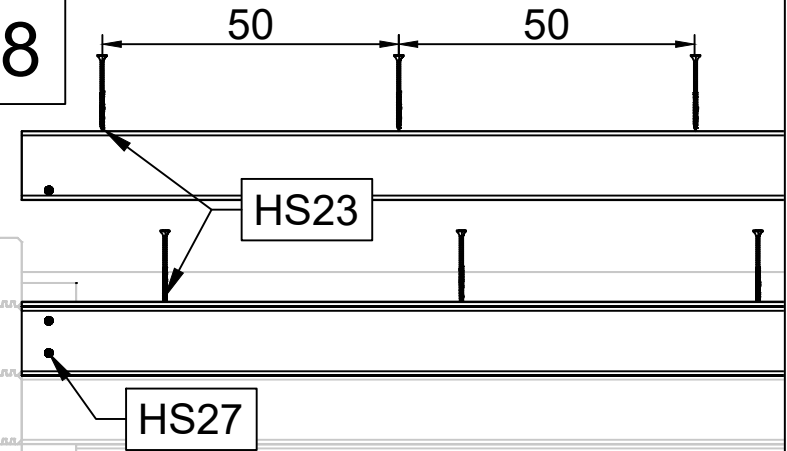
03.11.2020

23/33

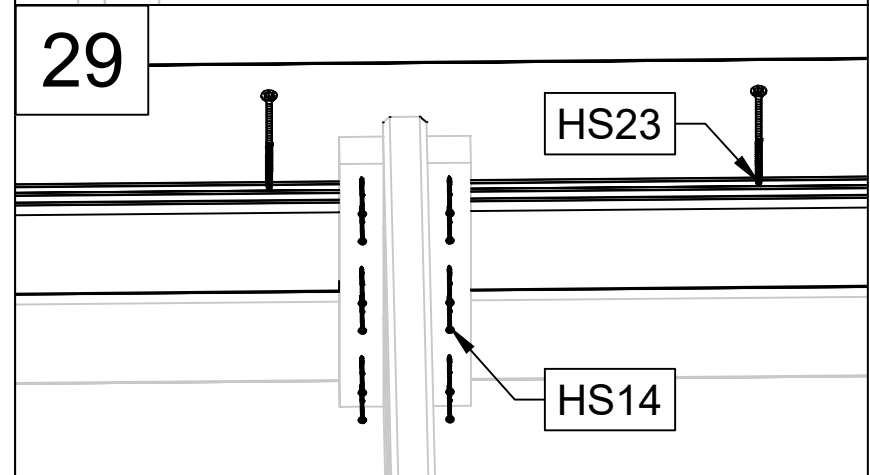
Art. Nr. 4425819



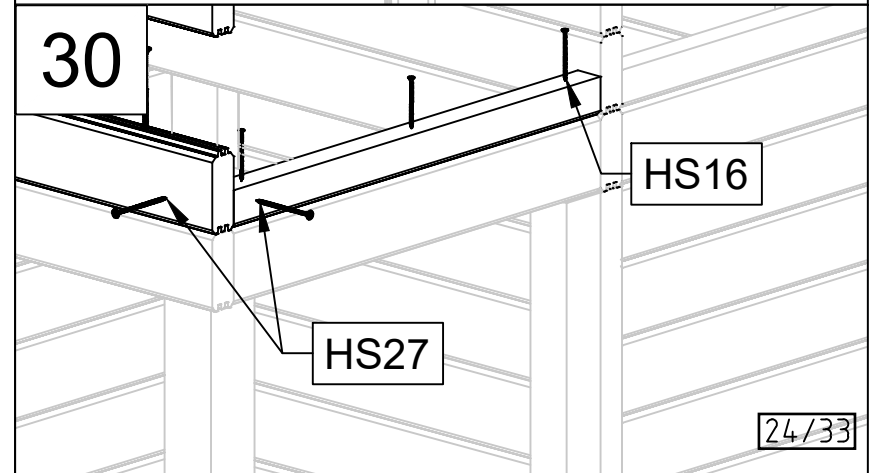
28



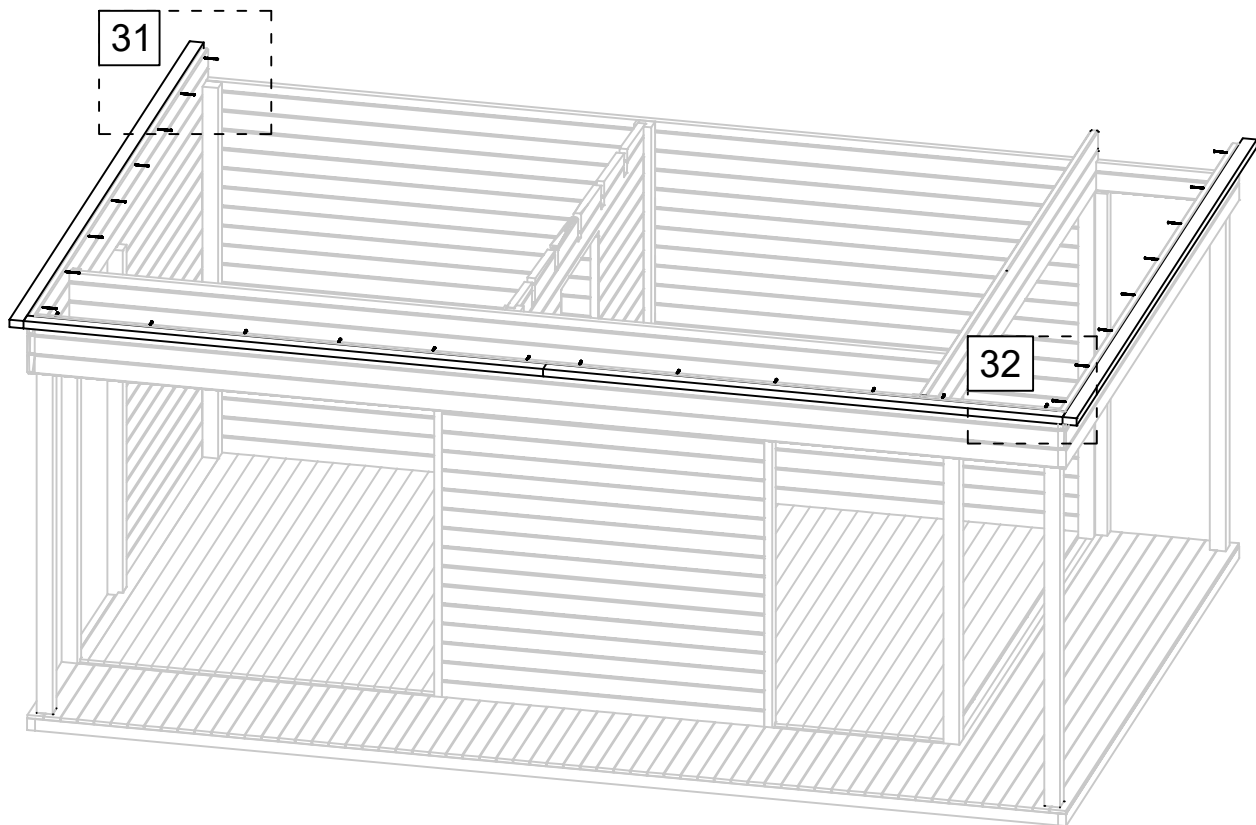
29



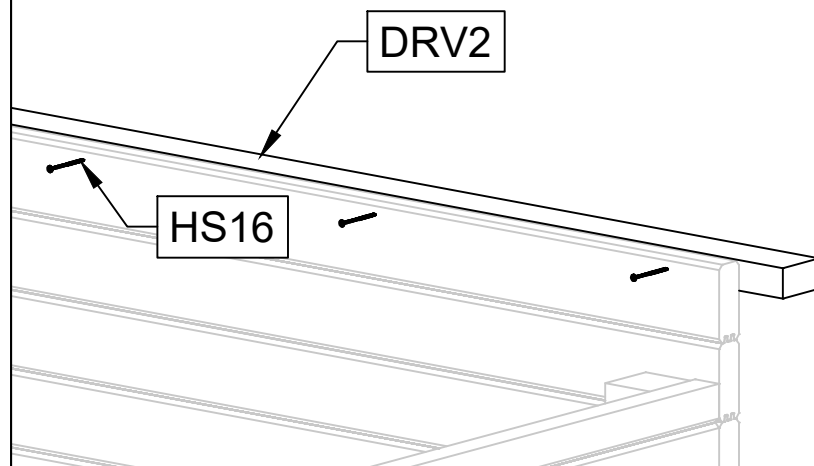
30



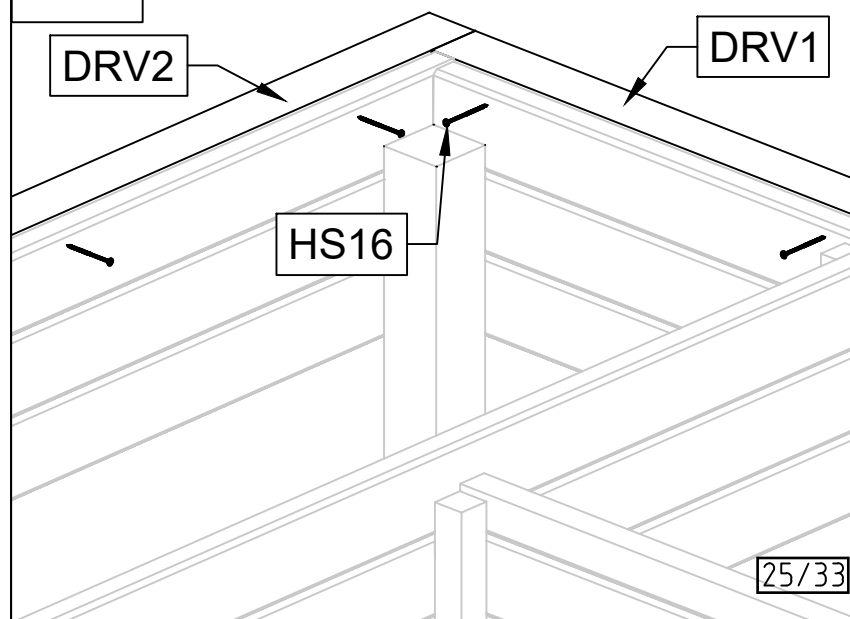
Art. Nr. 4425819



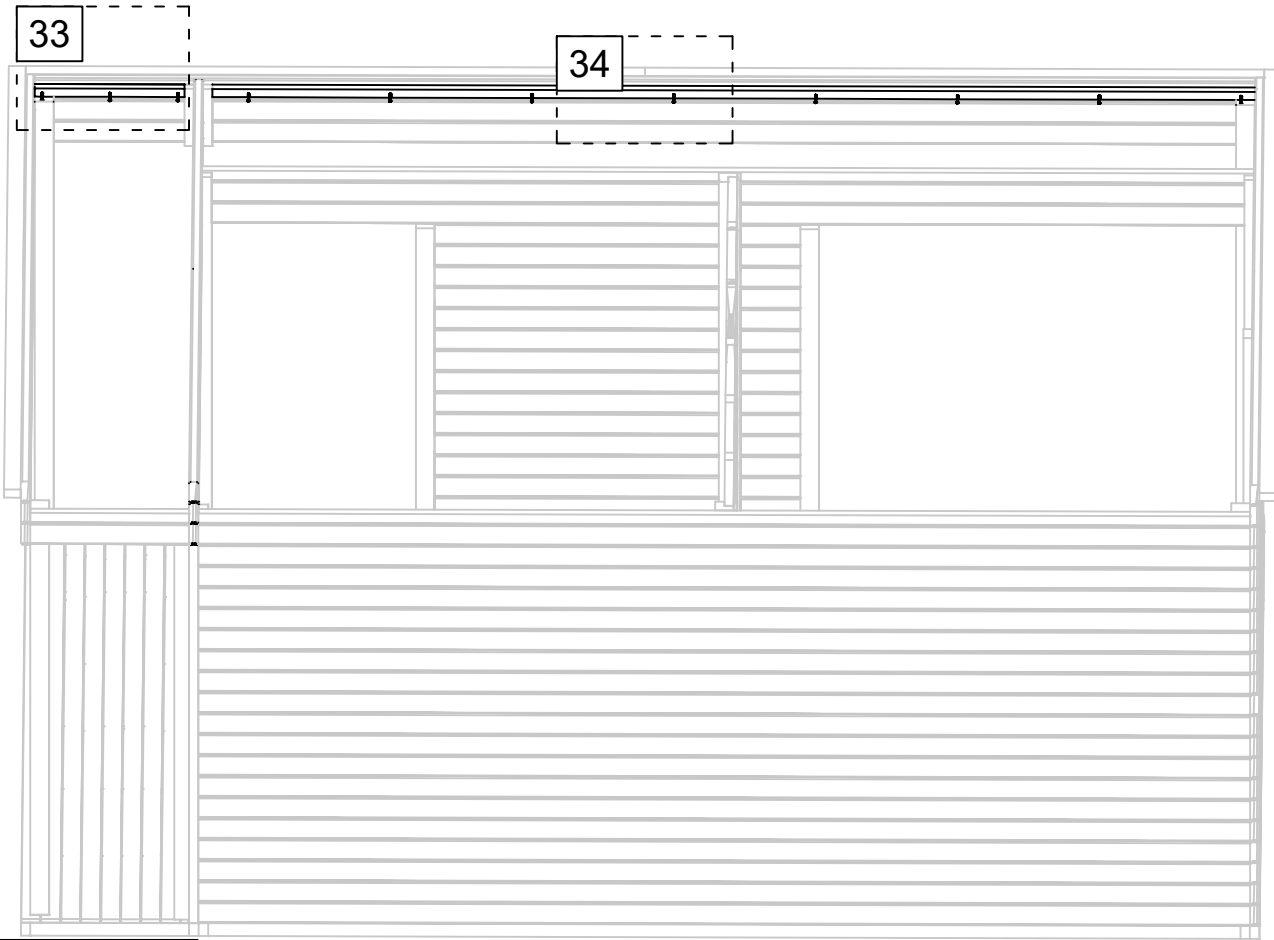
31



32

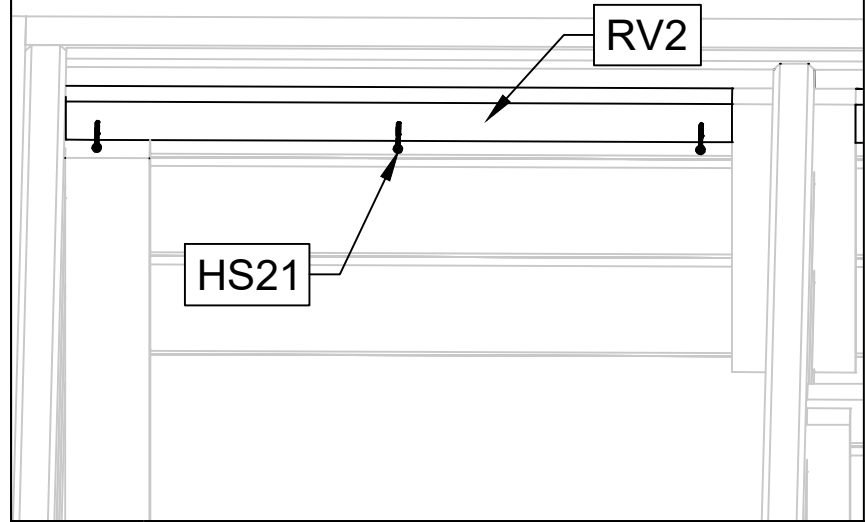


Art. Nr. 4425819

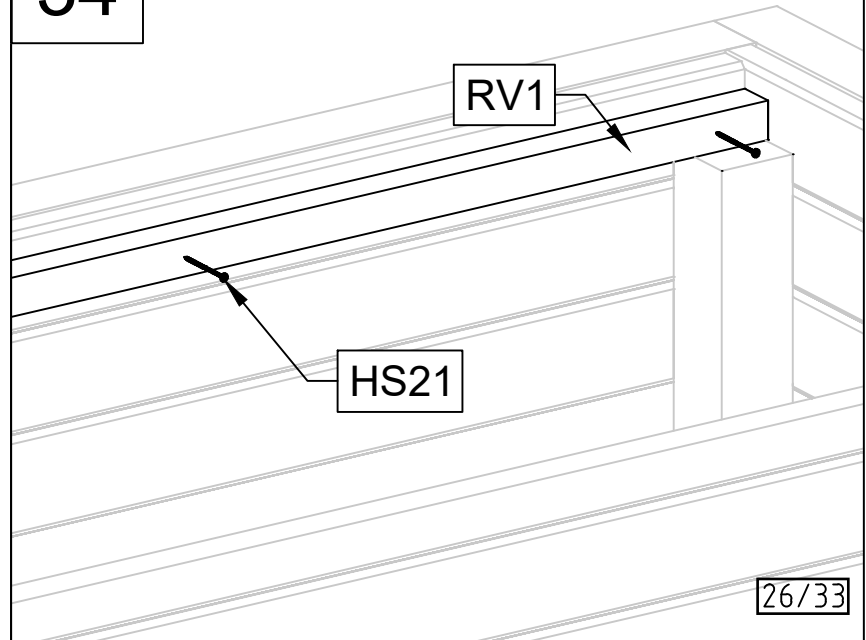


03.11.2020

33

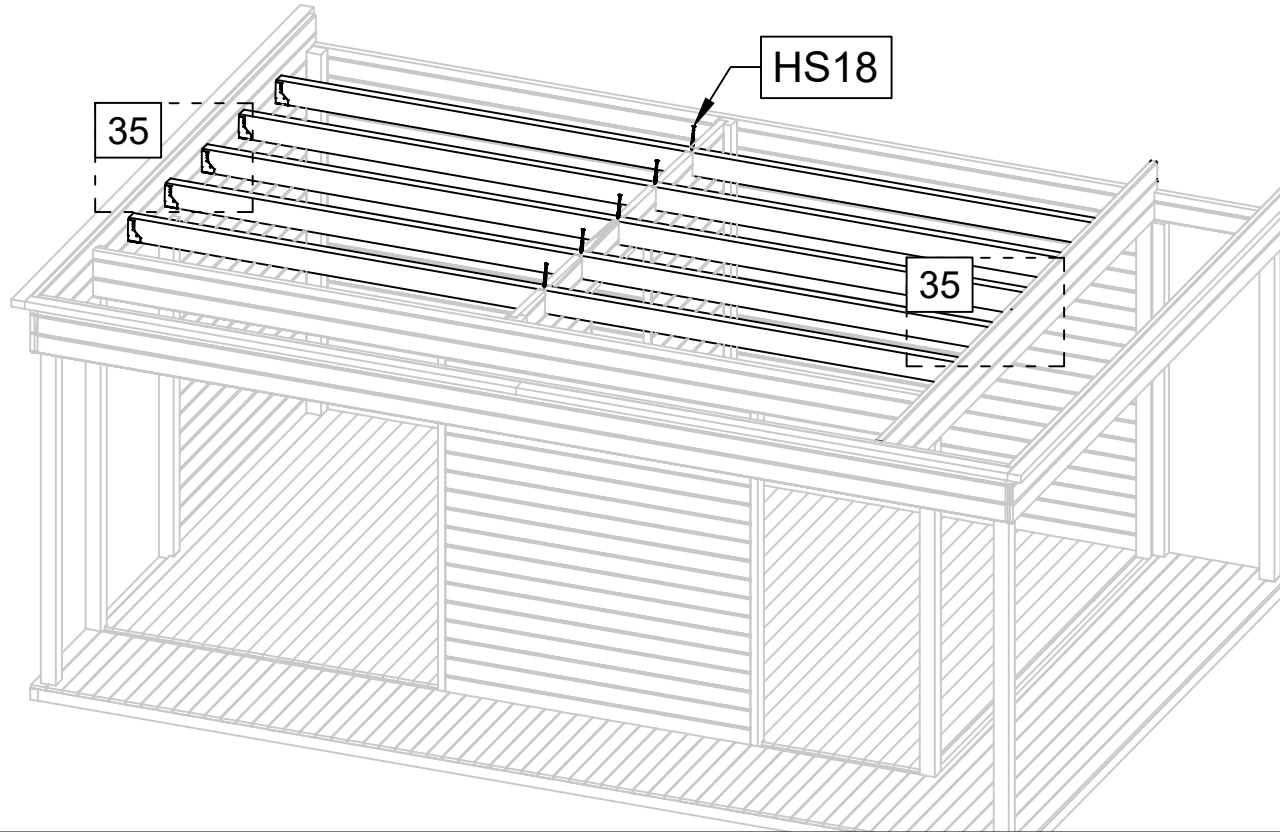


34



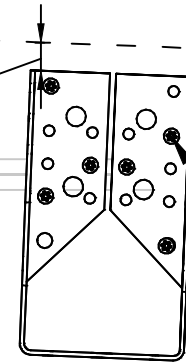
26/33

Art. Nr. 4425819

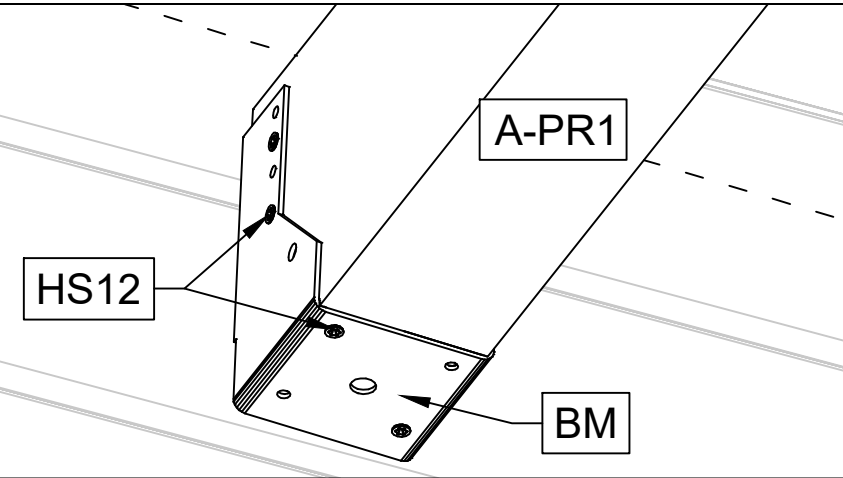


35

≈1,5cm



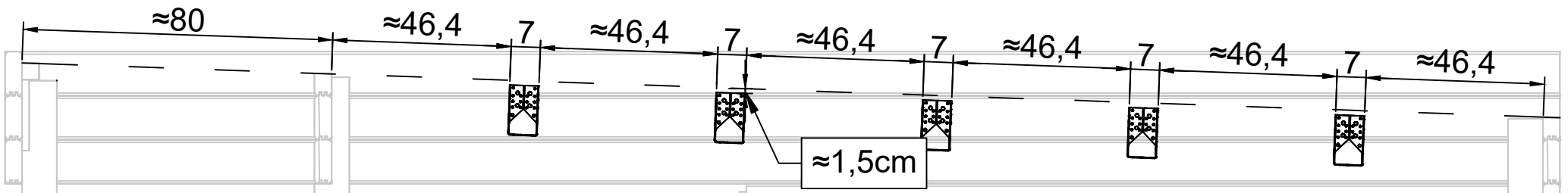
HS12

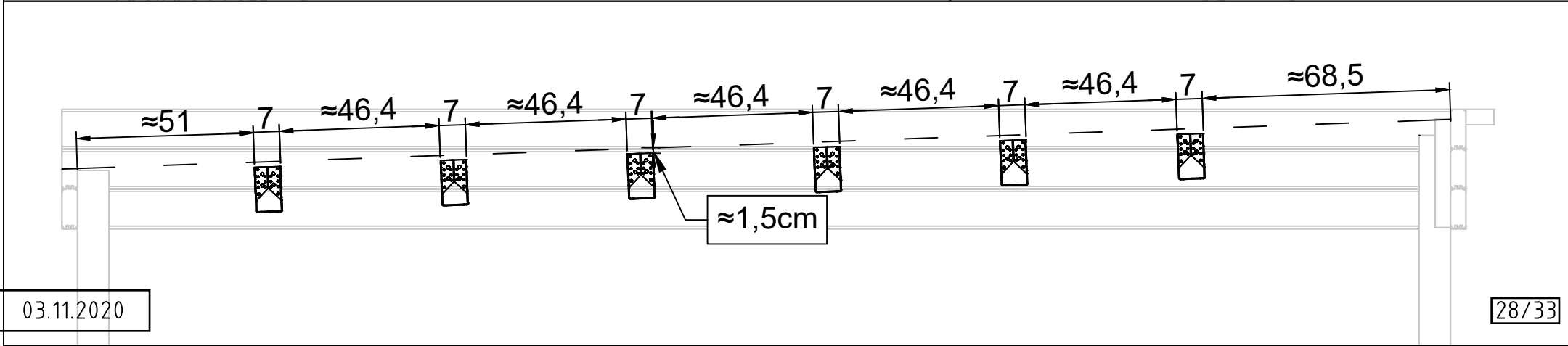
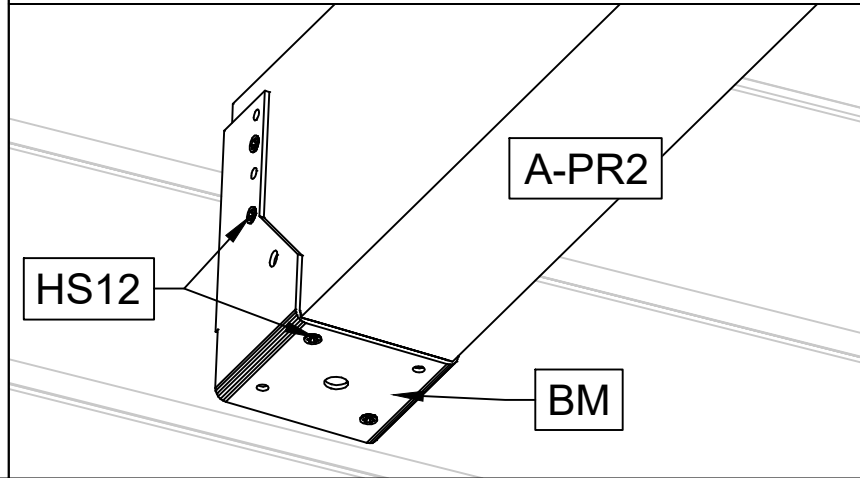
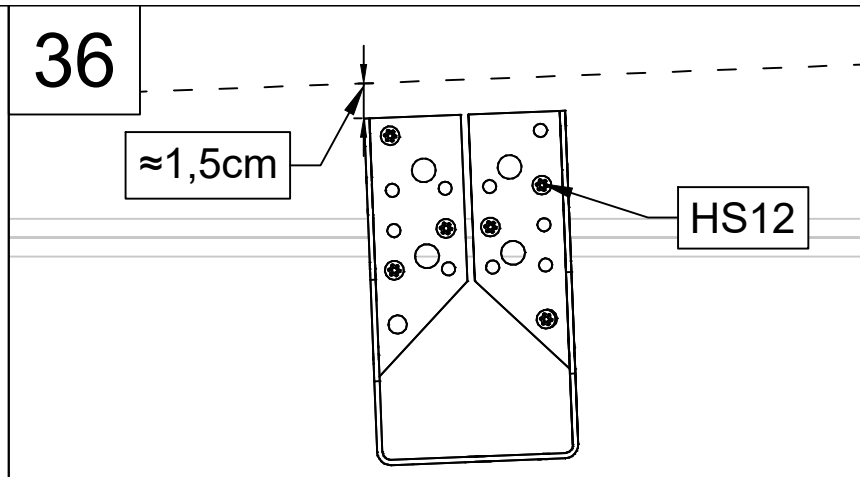
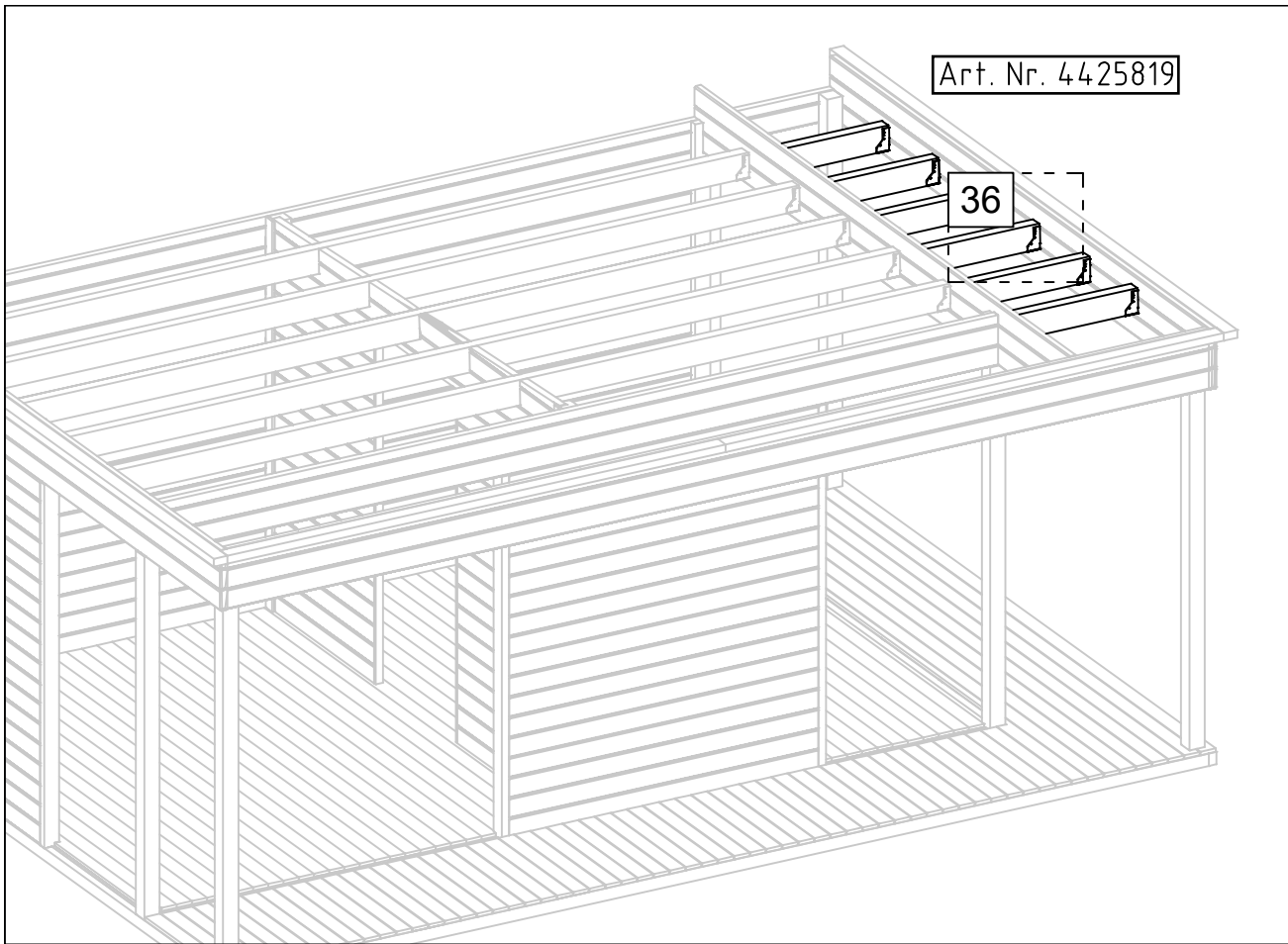


A-PR1

HS12

BM

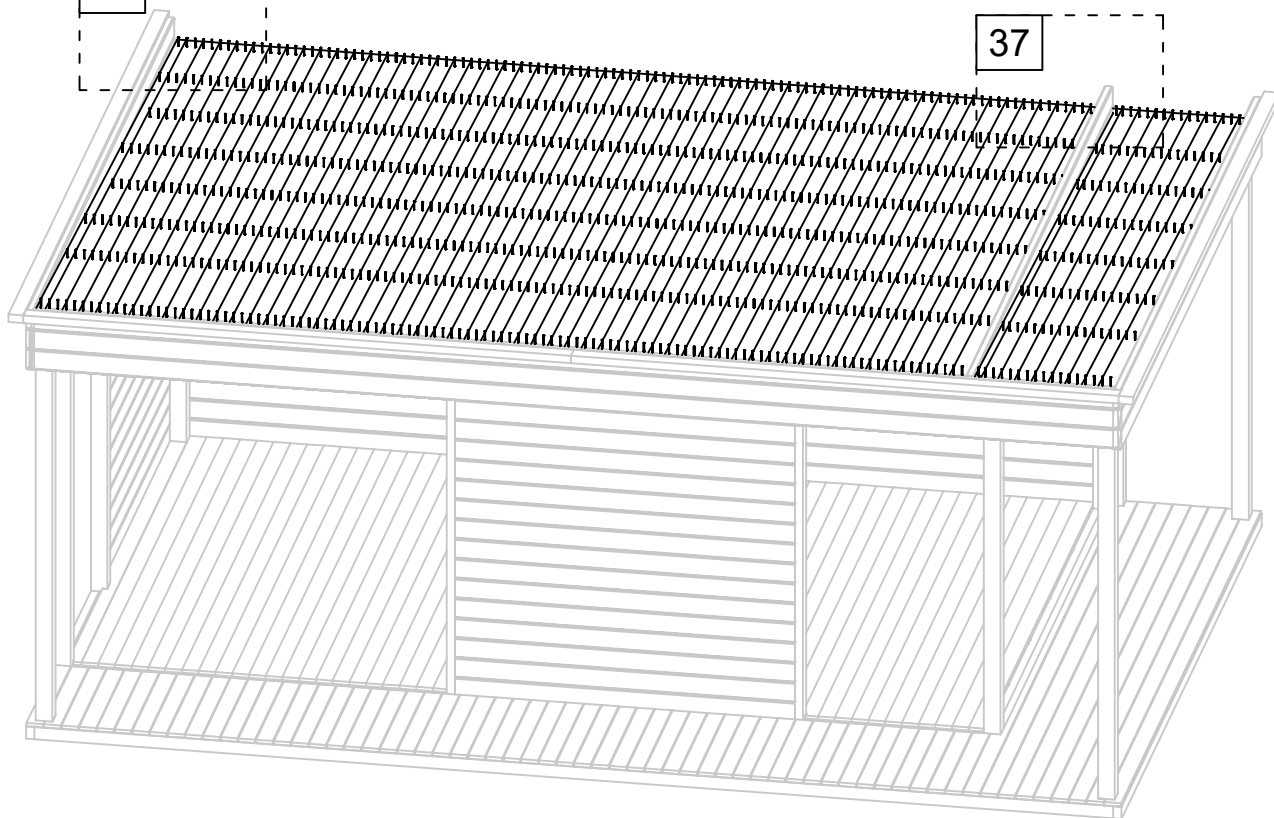




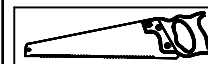
Art. Nr. 4425819

38

37



37



NF4

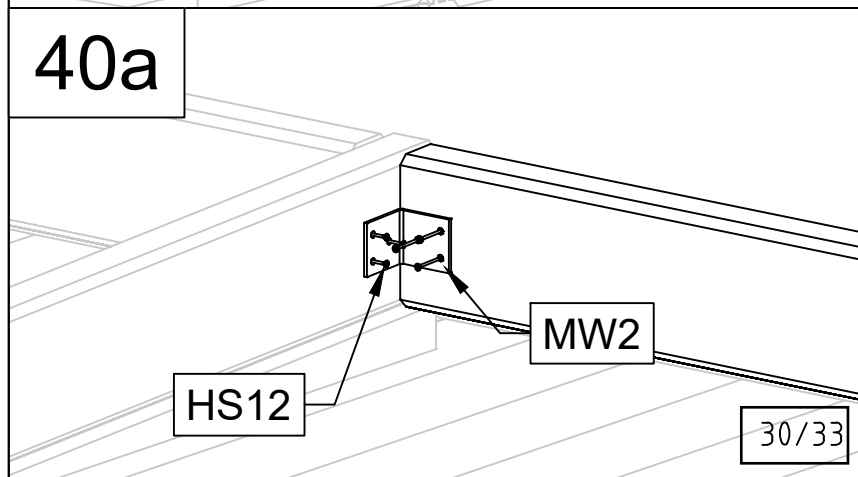
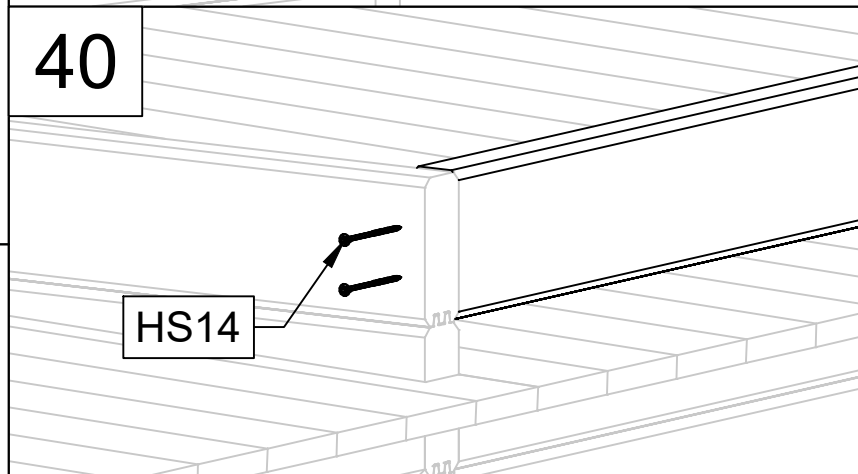
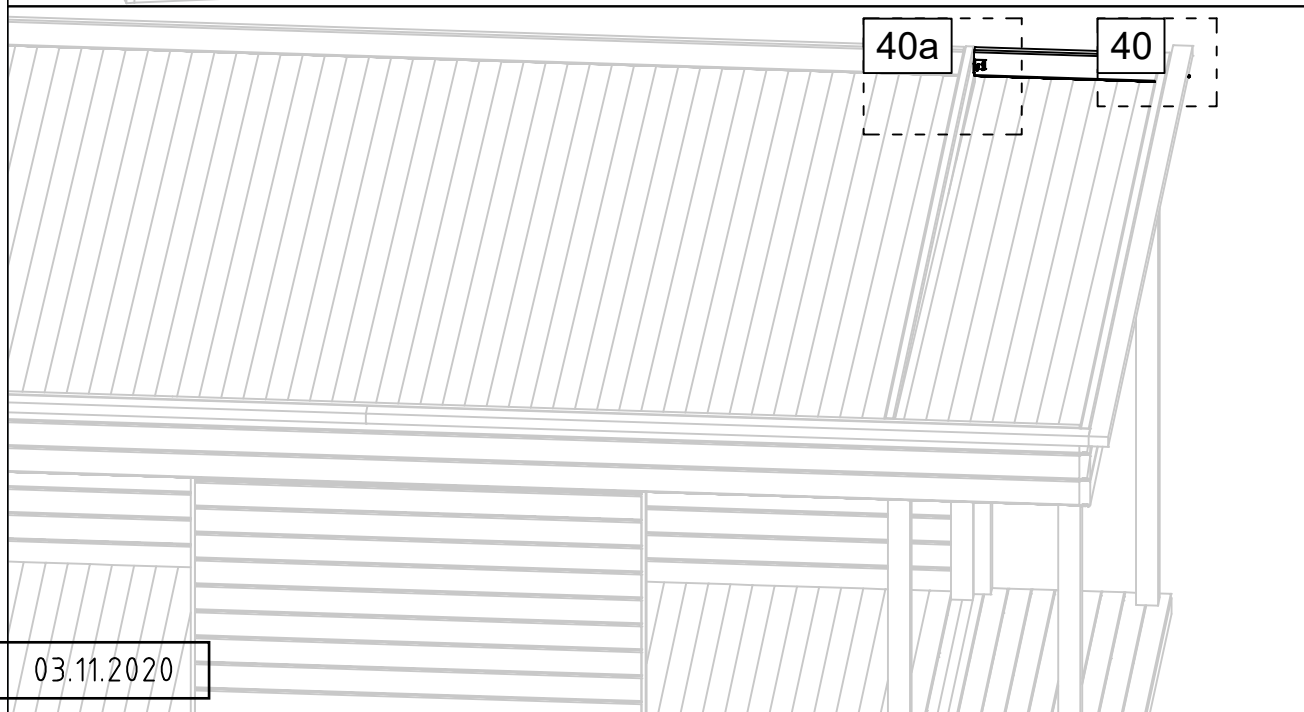
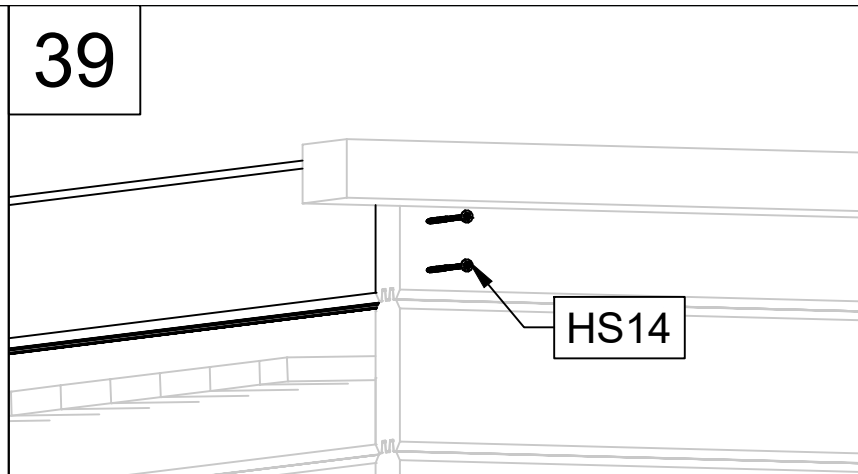
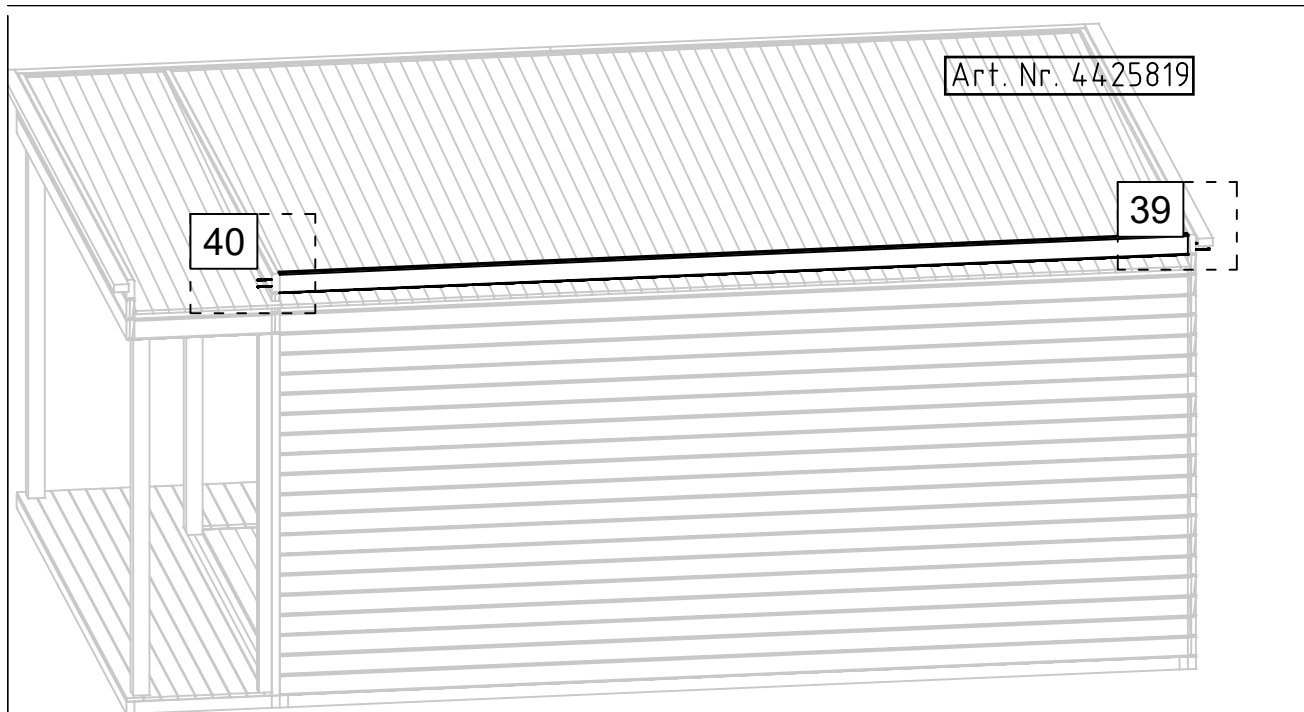
38



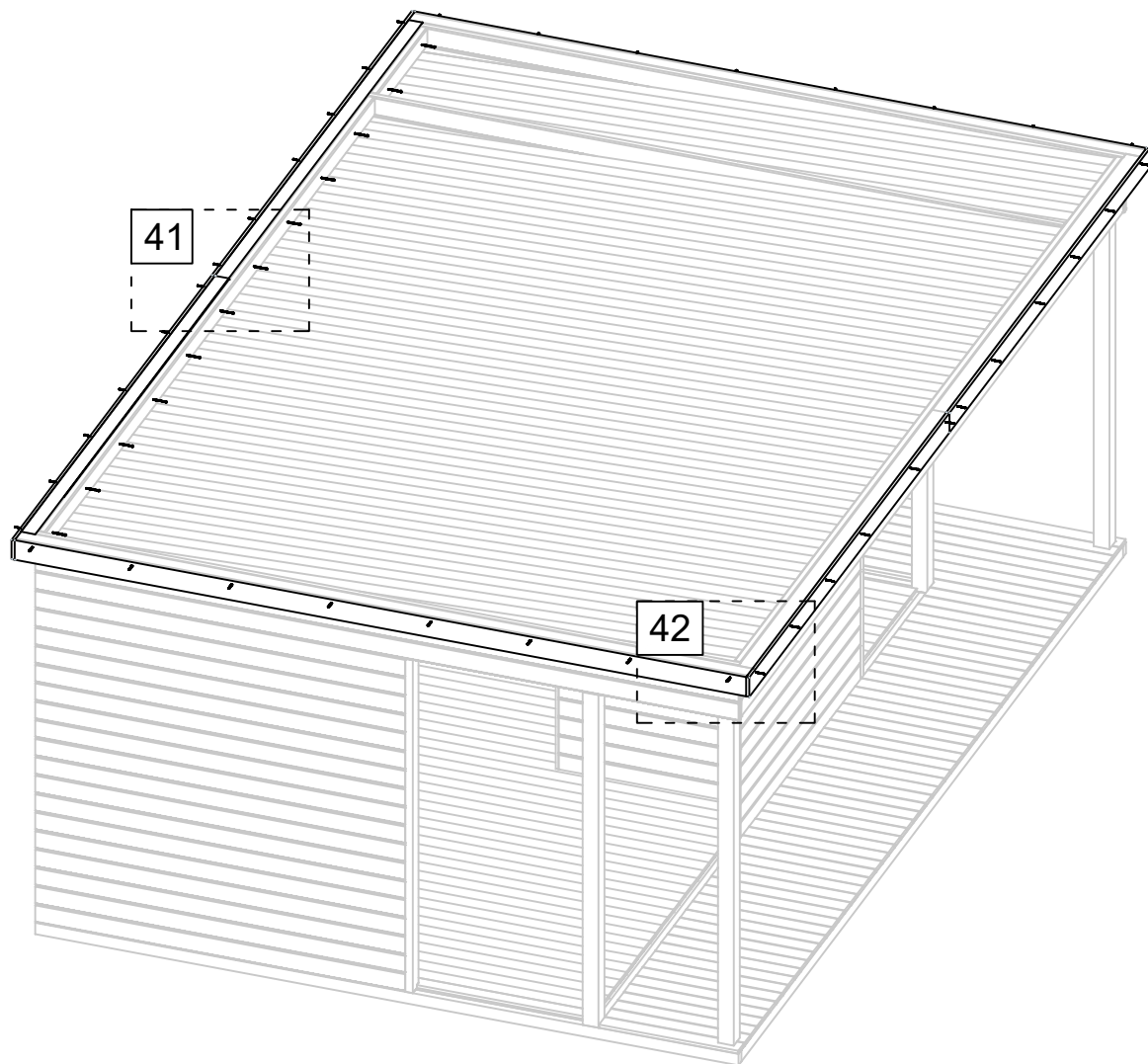
NF4

03.11.2020

29/33

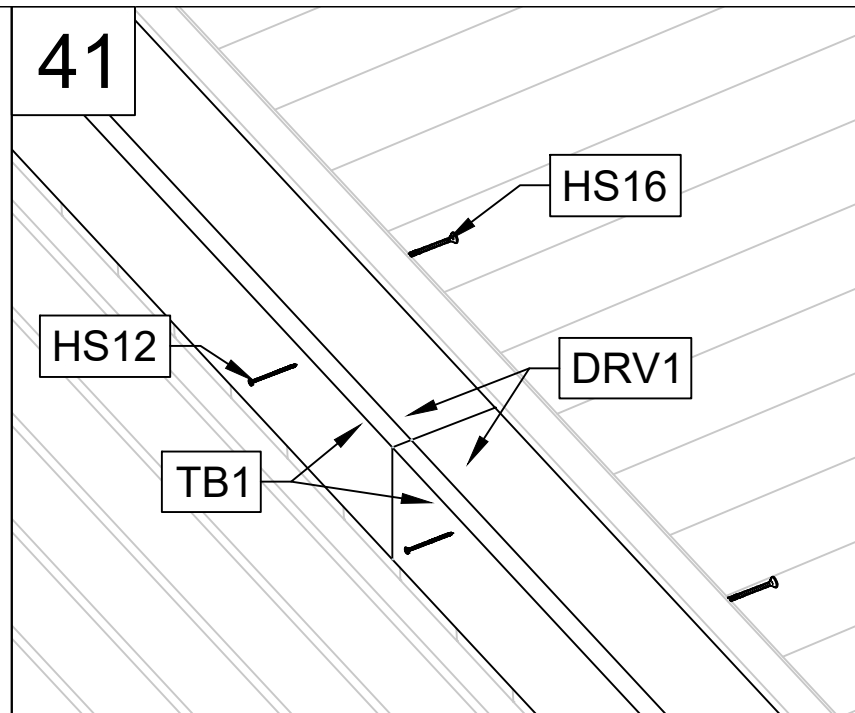


Art. Nr. 4425819

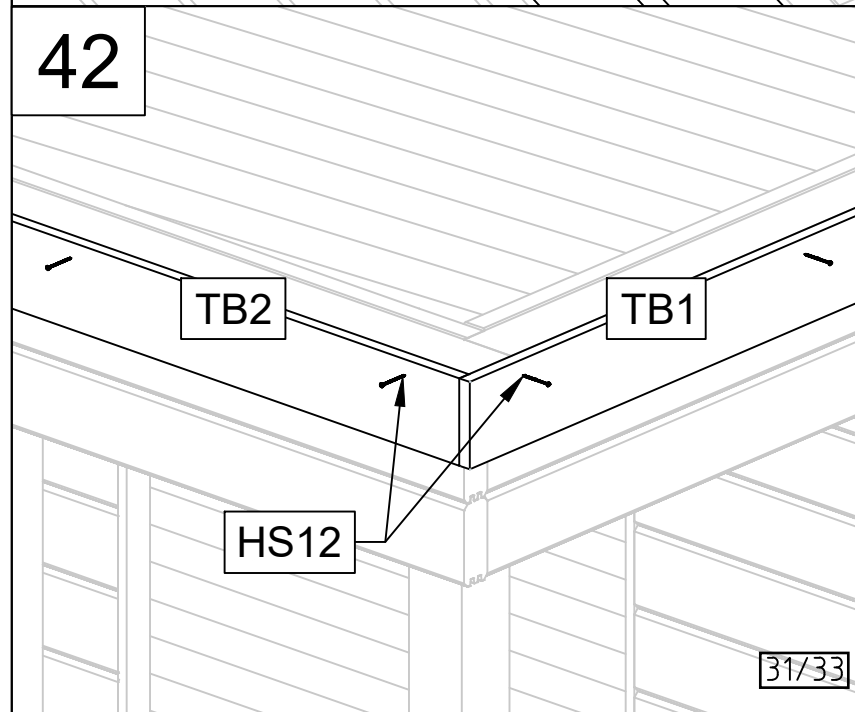


03.11.2020

41

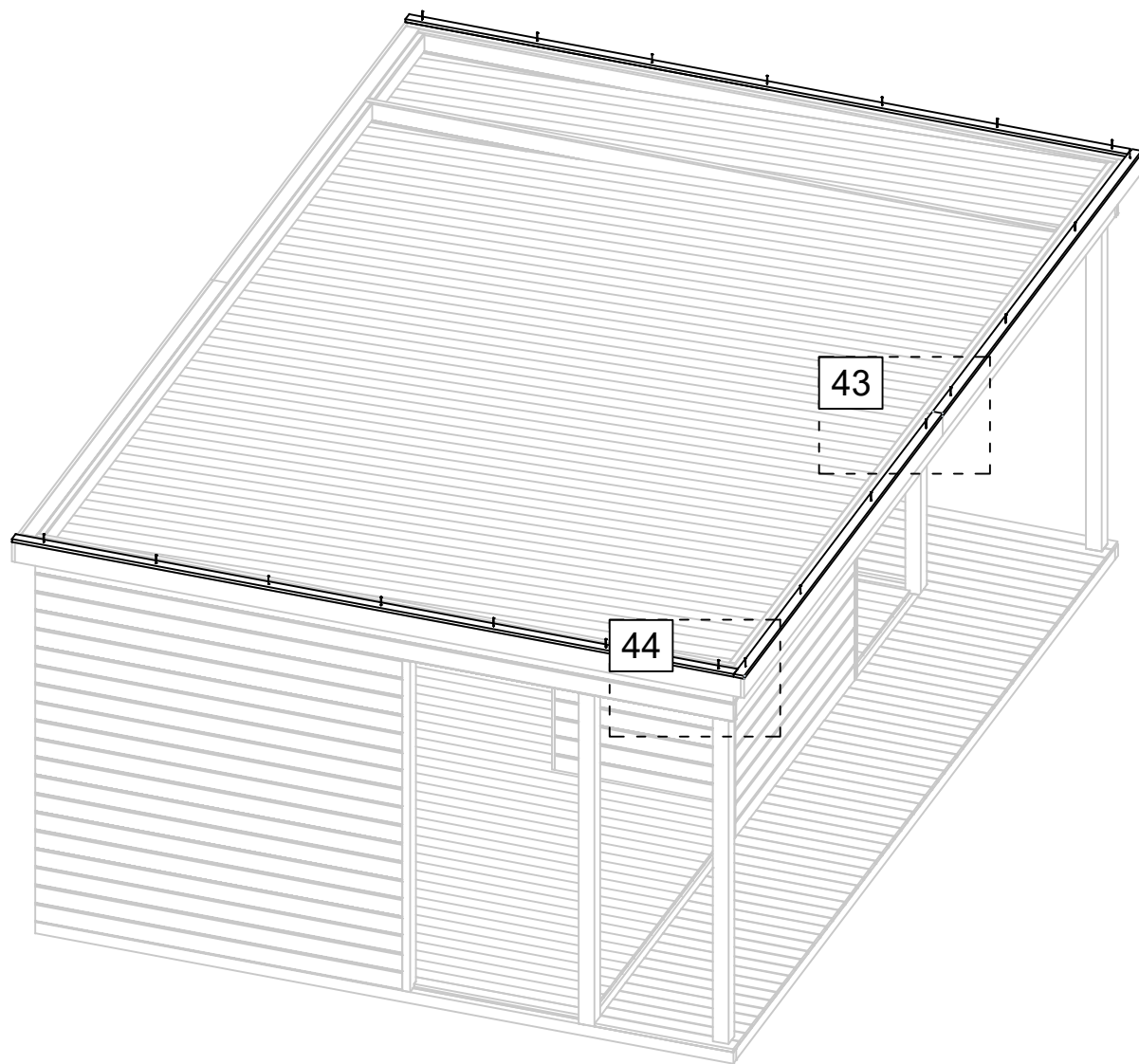


42

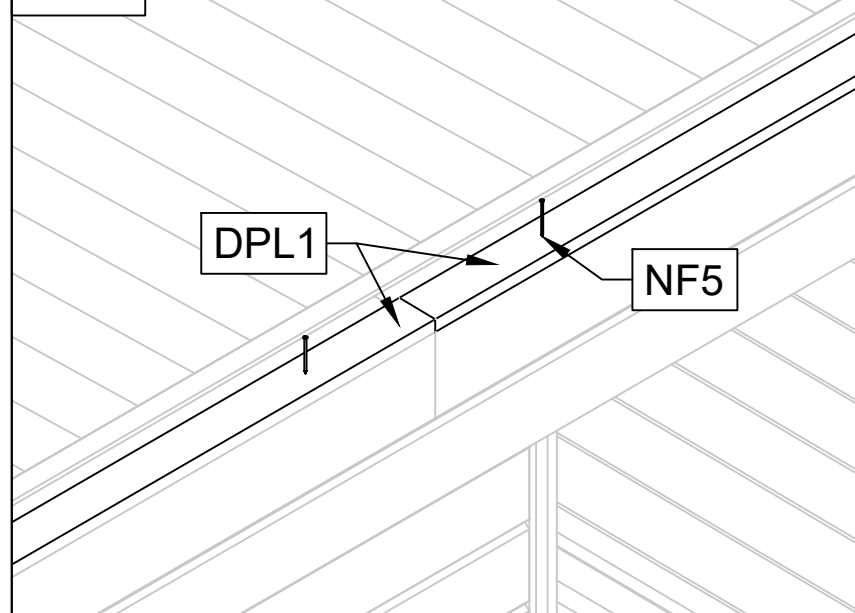


31/33

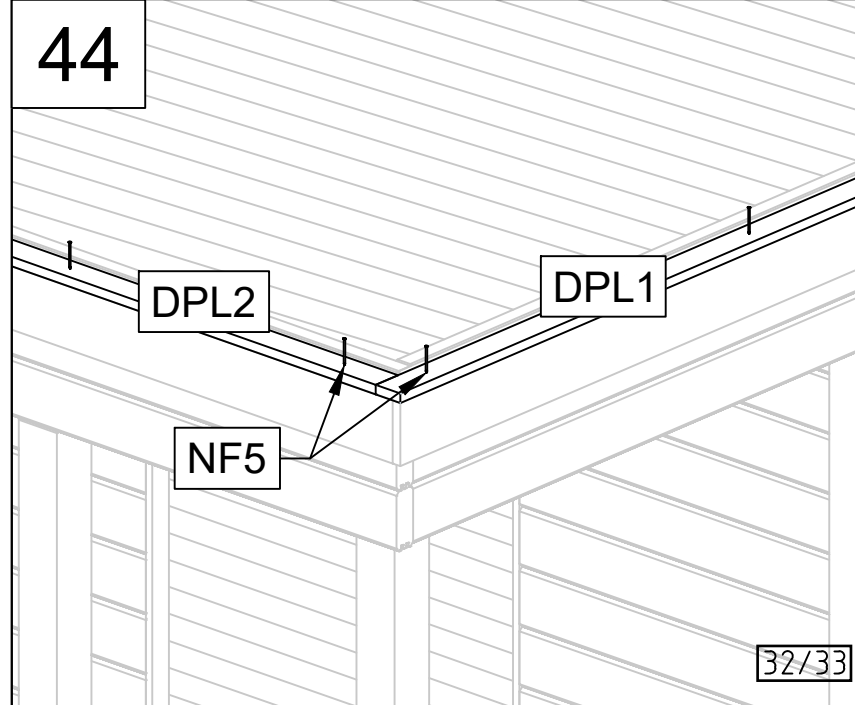
Art. Nr. 4425819



43



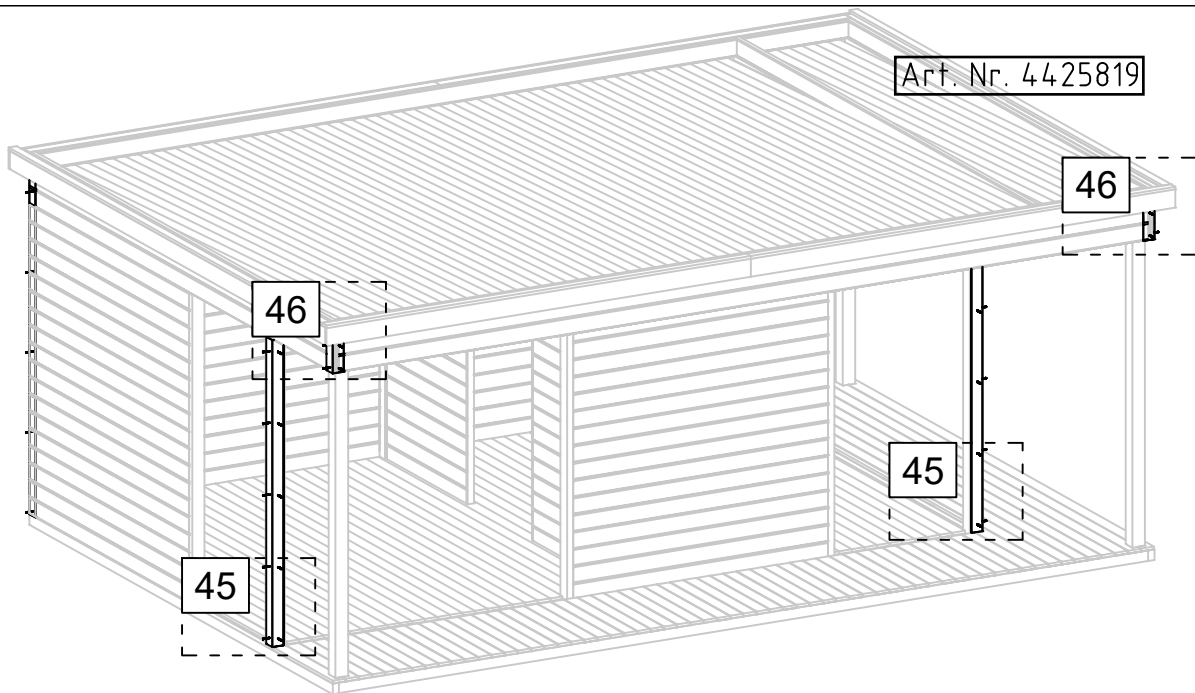
44



03.11.2020

32/33

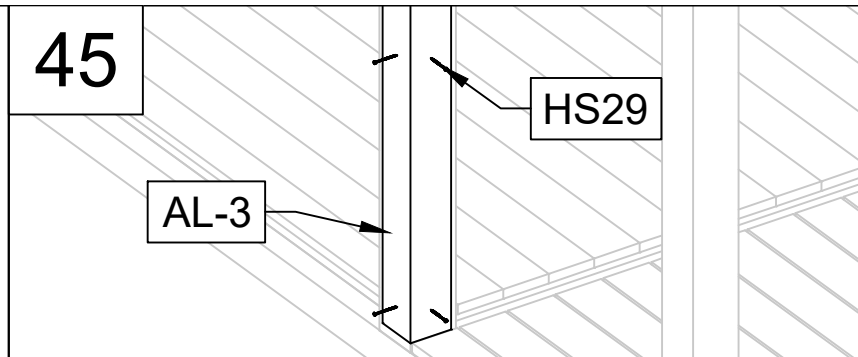
Art. Nr. 4425819



45

AL-3

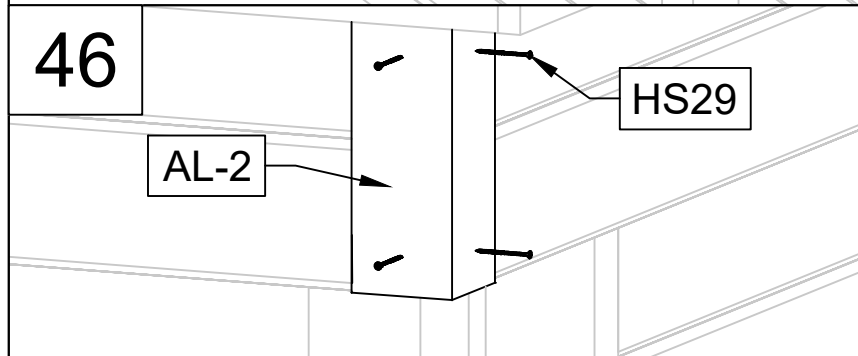
HS29



46

AL-2

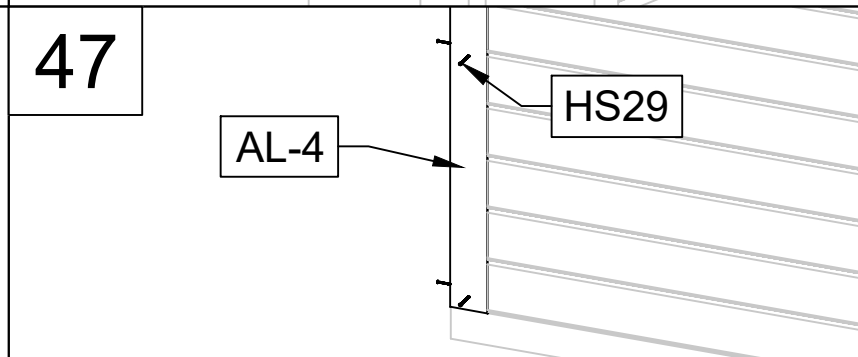
HS29



47

AL-4

HS29



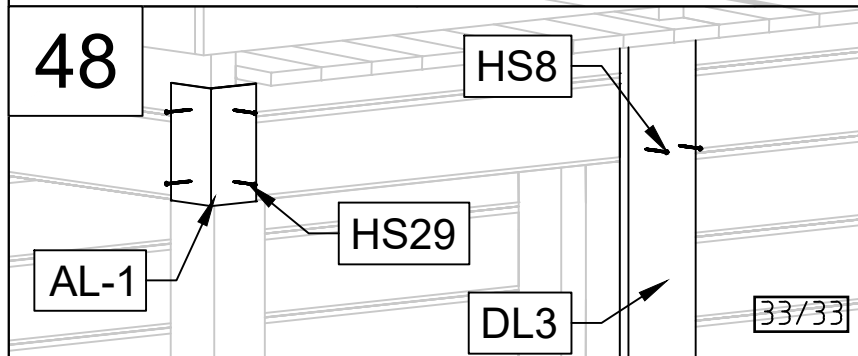
48

AL-1

HS29

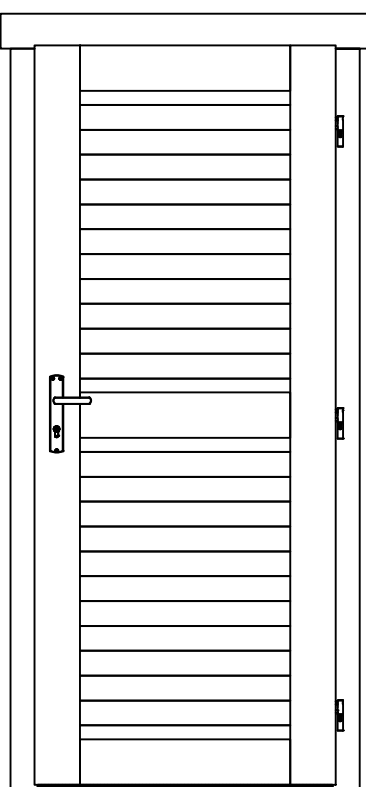
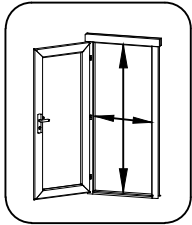


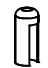

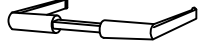
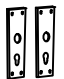
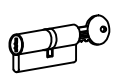
HS8

DL3



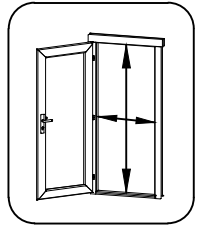
03.11.2020

33/33

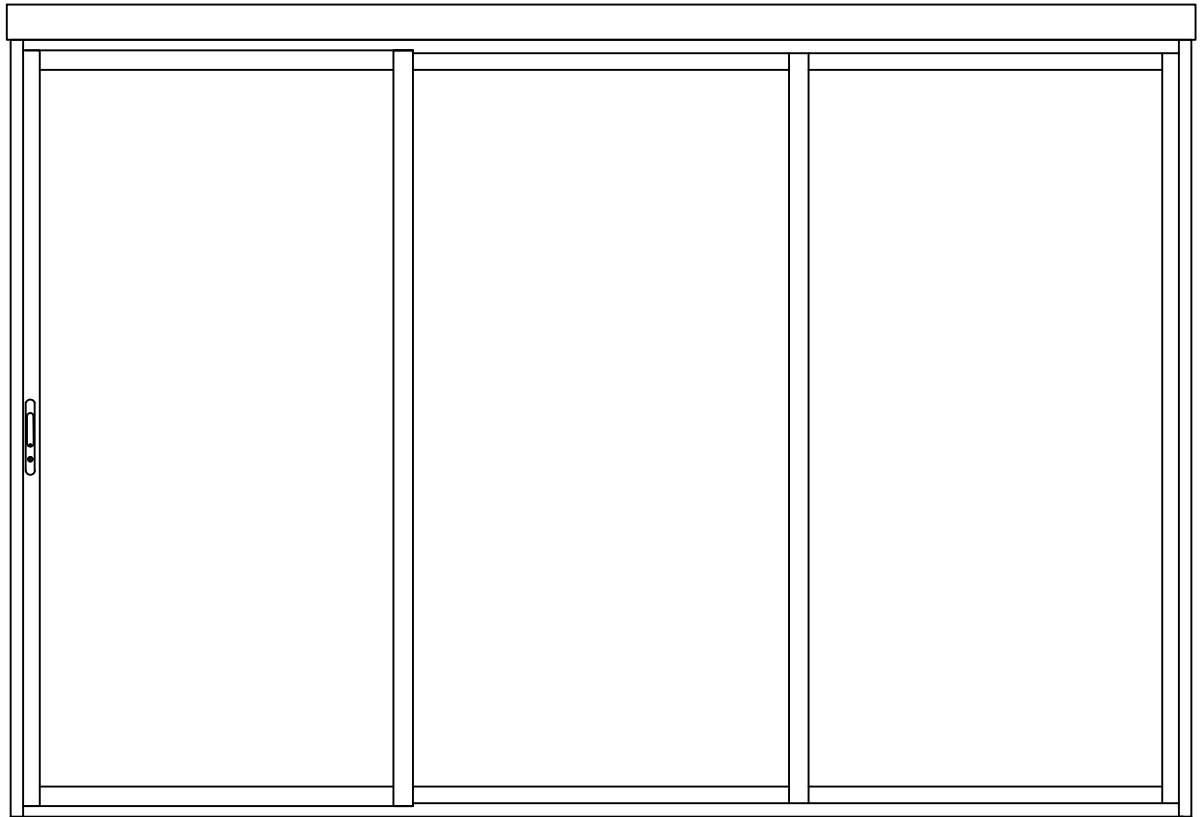
Pos	12.05.2016	Piece list - Stückliste - Liste des pièces - Elementi - Stuklijst - Tükítabel 835x1957 UL.2.100.IVP.MM TP*	1/1	Q	P (mm)	L (mm)
						735 x 1873 mm
HS16	Screw for door jamb - Schraube für Türrahmen - Vis de fixation partie haute avec montants du cadre de porte - Viti x fissaggio montanti porte - Schroef voor deurkozijn - Kruvi ukse lengite			4	5x90	
HS25	Screw for doorstep - Schrauben für swelle - Vis pour fixation barre de seuil - Vite per soglia della porta - Schroef voor deurdorpel - Kruvi tävepakute			2	4.5x65	
HC	Covers for door hinges - Schutzkappe für Türband - Couverture de paumelle de porte - Copertura delle cerniere della porta - Afdek kap voor deurscharnier - Reguleeritava potthinge kate			6		
MH	Male bolt hinge for door - Türhand - Partie male de paumelle de porte - Cerniera anube x porta - Scharnier bout - Reguleeritav potthing isane			3	14x80	
TL4	Door handle fittings - Türgriff - Poignée de porte - Maniglie - Beurhendet / klink - Ukse käepide			1		
TL5	Set of door lock covers - Schlossblenden - Set de garnitures de porte - Copertura serrature - Slot stuitplaat set - Ukse lukuplaat			1		
	Cylinder lock - Zylinderschloss - Barillet de porte - Serratura - Cylinder slot - Ukse lukusüdamik			1	30x35	

Pos	25.06.2020	Piece list - Stückliste - Liste des pièces - Elementi - Stuklijst - Tükítabel 2041x2026 ALP.2S.2R. RAL7016	1/1	Q	P (mm)	L (mm)
-----	------------	---	-----	---	-----------	-----------

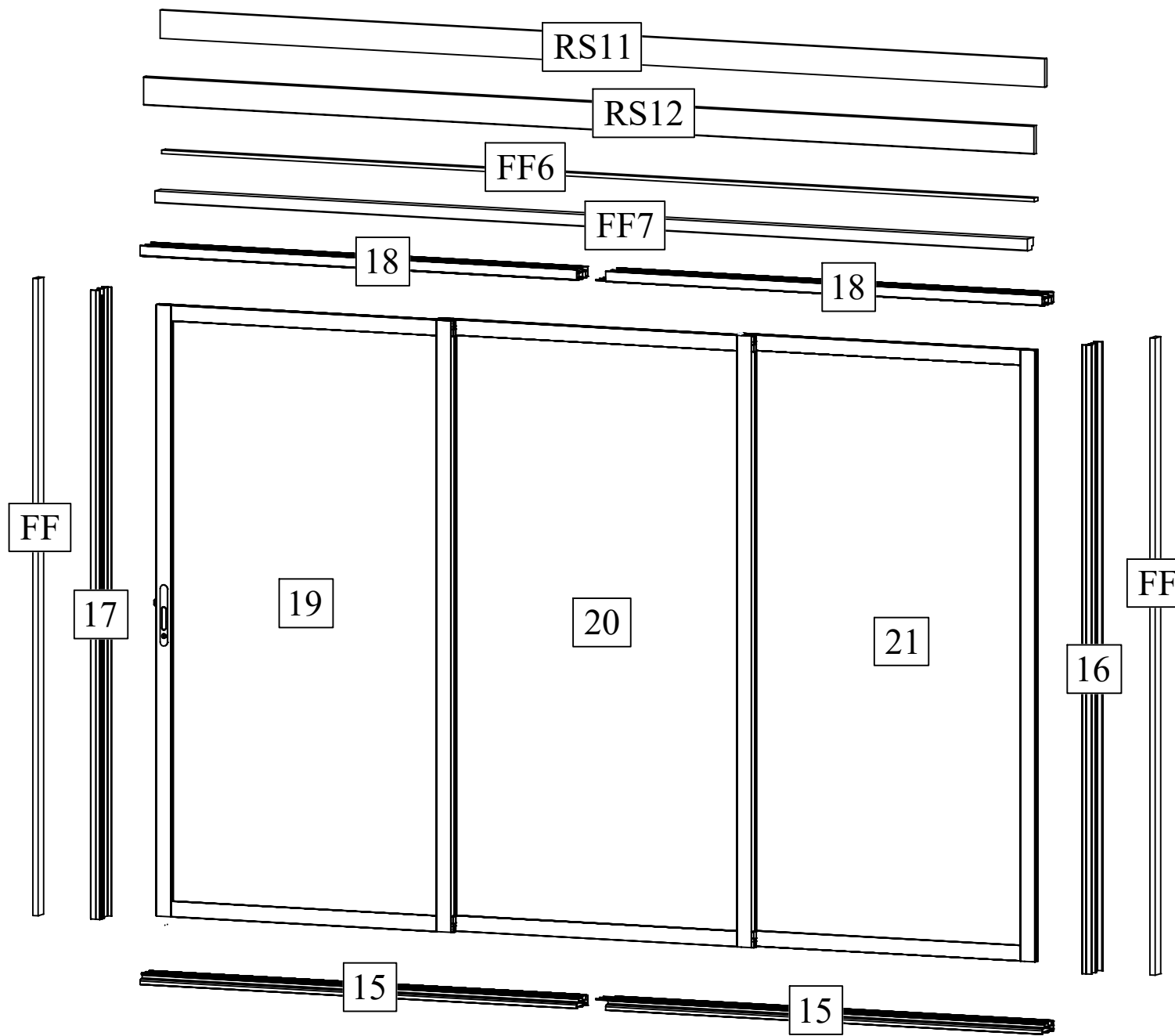
Glass size - Glasgröße - Taille de la vitre - Misura del vetro - Glas afmeting - Klaasi mõõt: 926x1859 mm
 Glass size - Glasgröße - Taille de la vitre - Misura del vetro - Glas afmeting - Klaasi mõõt: 984x1859 mm

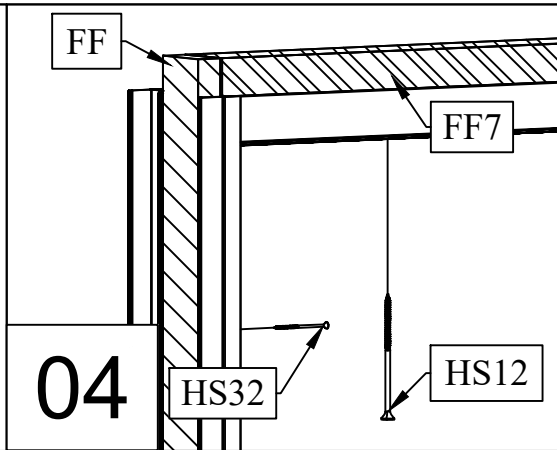
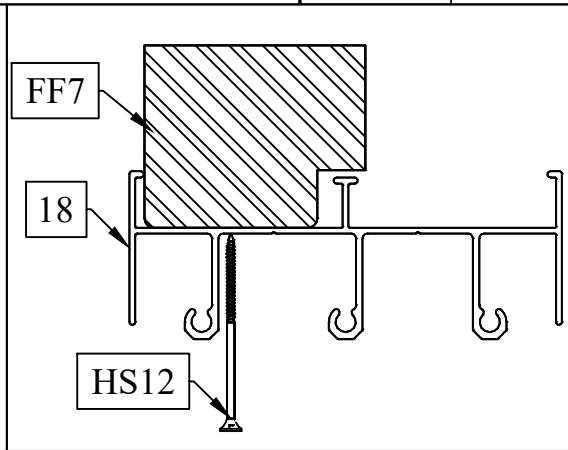
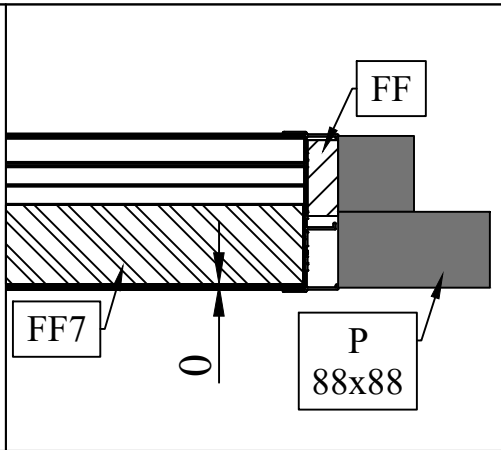
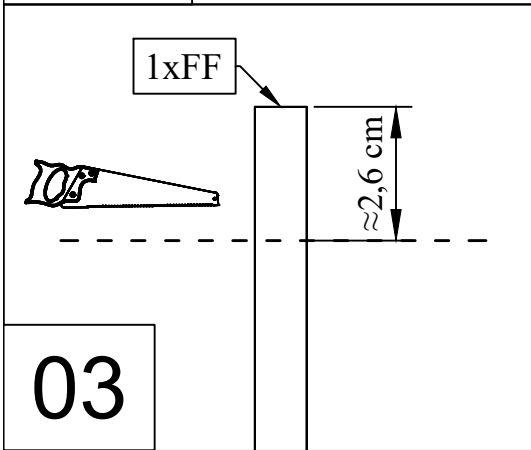
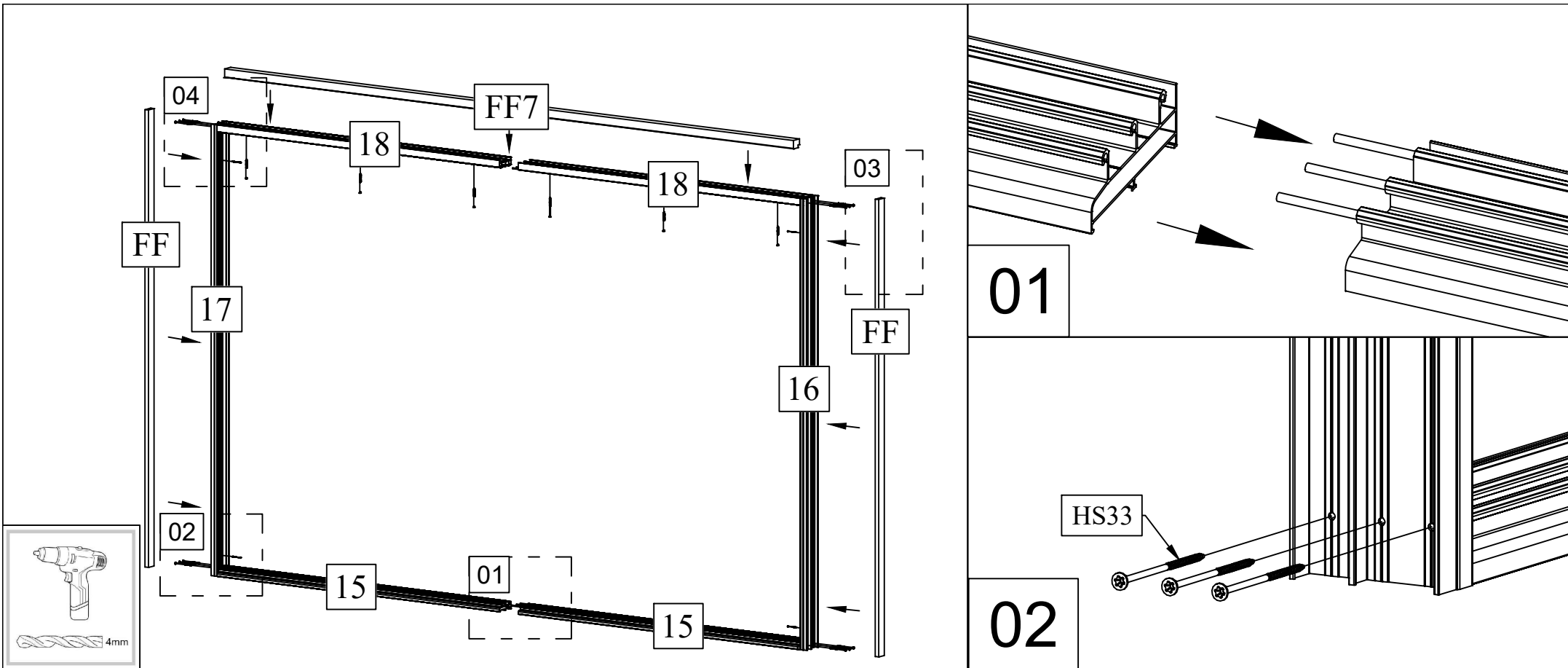


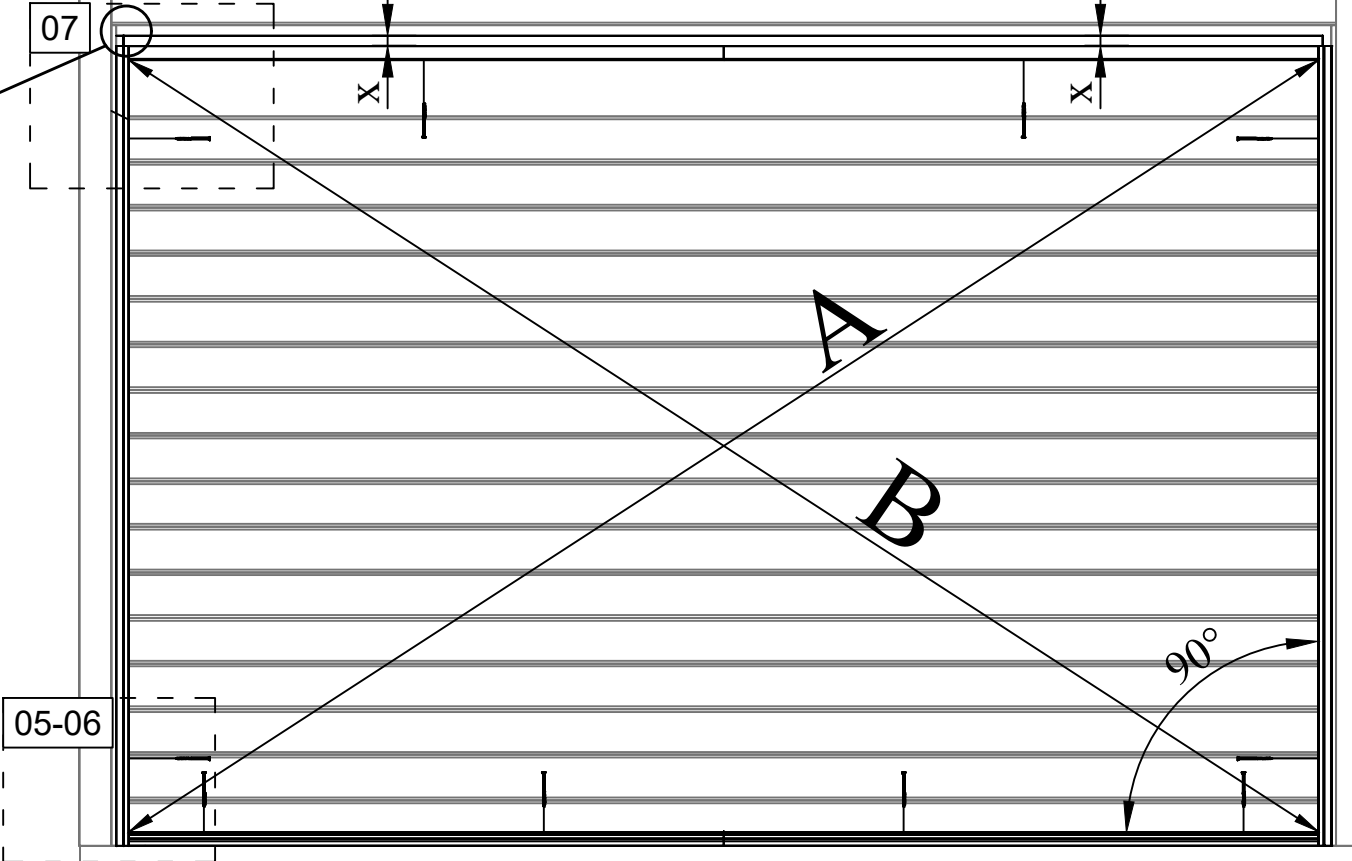
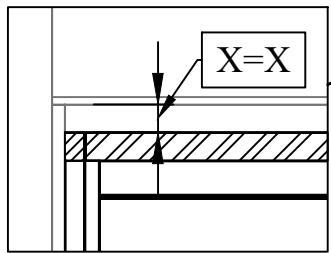
1903x1930 mm



18	Upper door jamb - Türrahmen oben - Cadre de porte supérieur - Telaio superiore della porta - Bovendorpel - Ukse ütemine teng		2	35x90	1500
15	Doorstep - Swelle - Seuil de porte - Callare - Drempe - Lävepakk ukseavale		2	35x90	1500
16-17	Door jamb - Türrahmen - Cadre de porte - Telaio montante della porta - Deurframe - Ukse teng		2	32x93	2000
	Pin - Pin - Épingle - Perno - Pin - Tihvt		6		





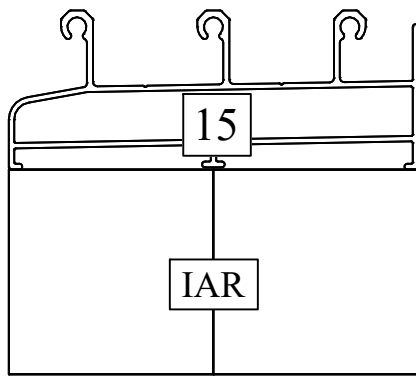


A=B

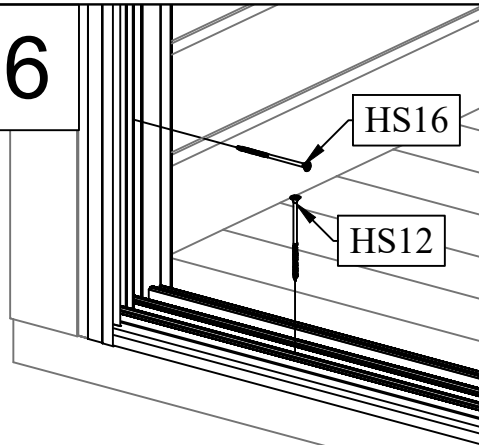
05-06

07

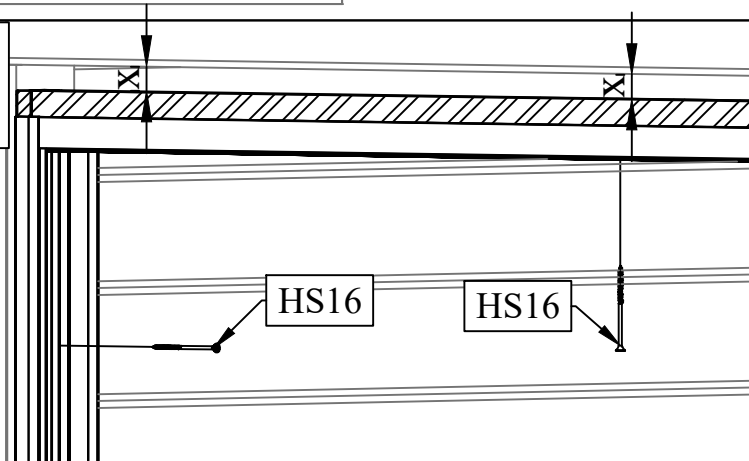
05

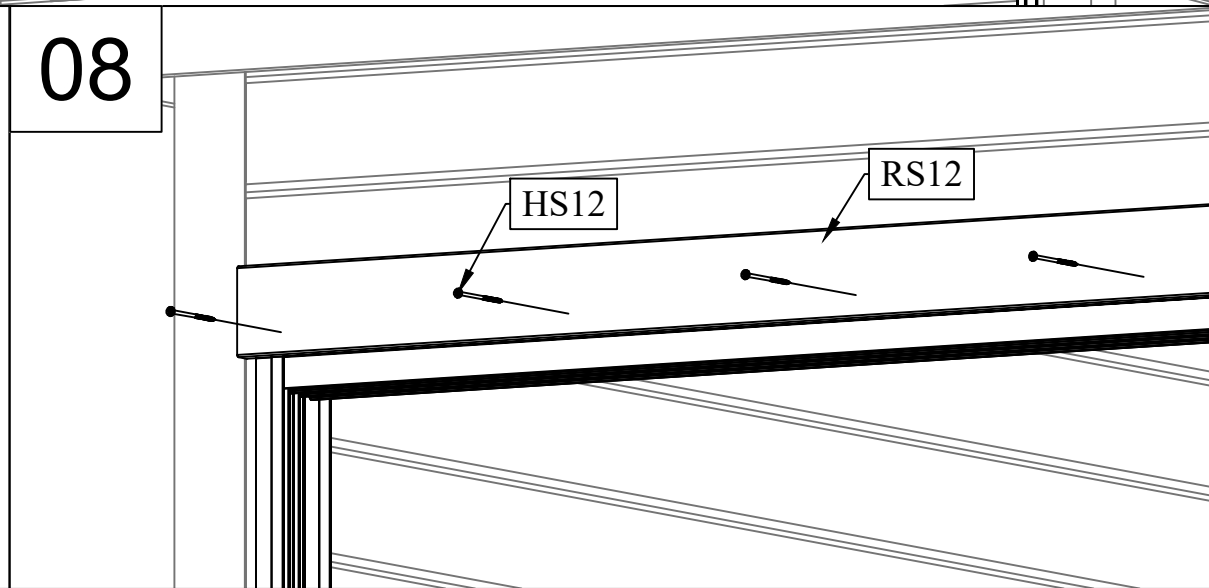
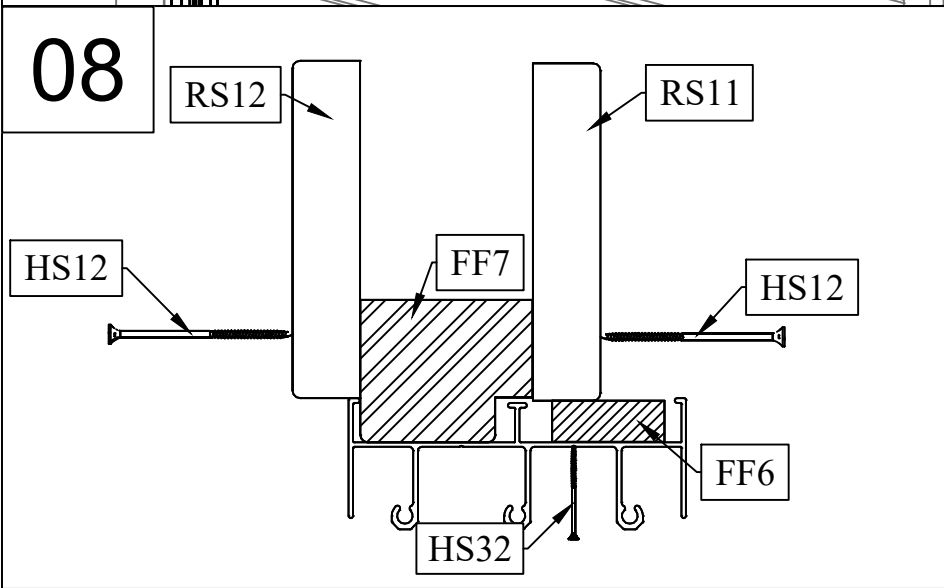
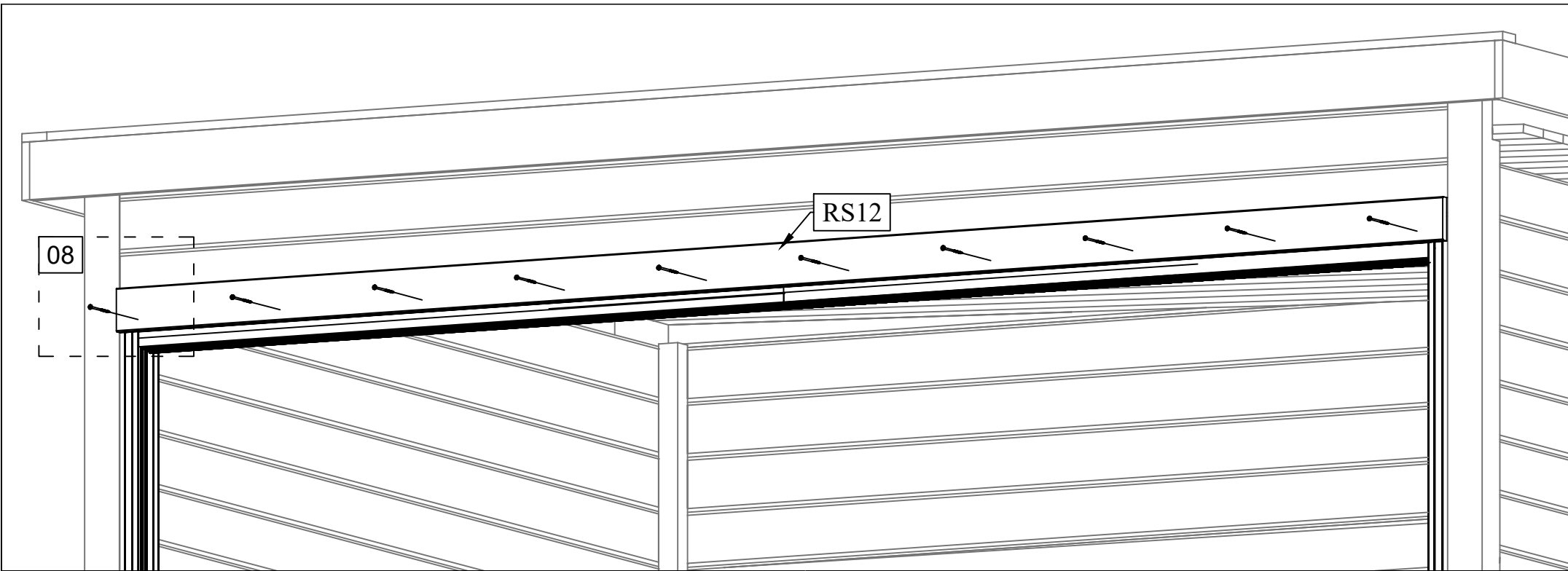


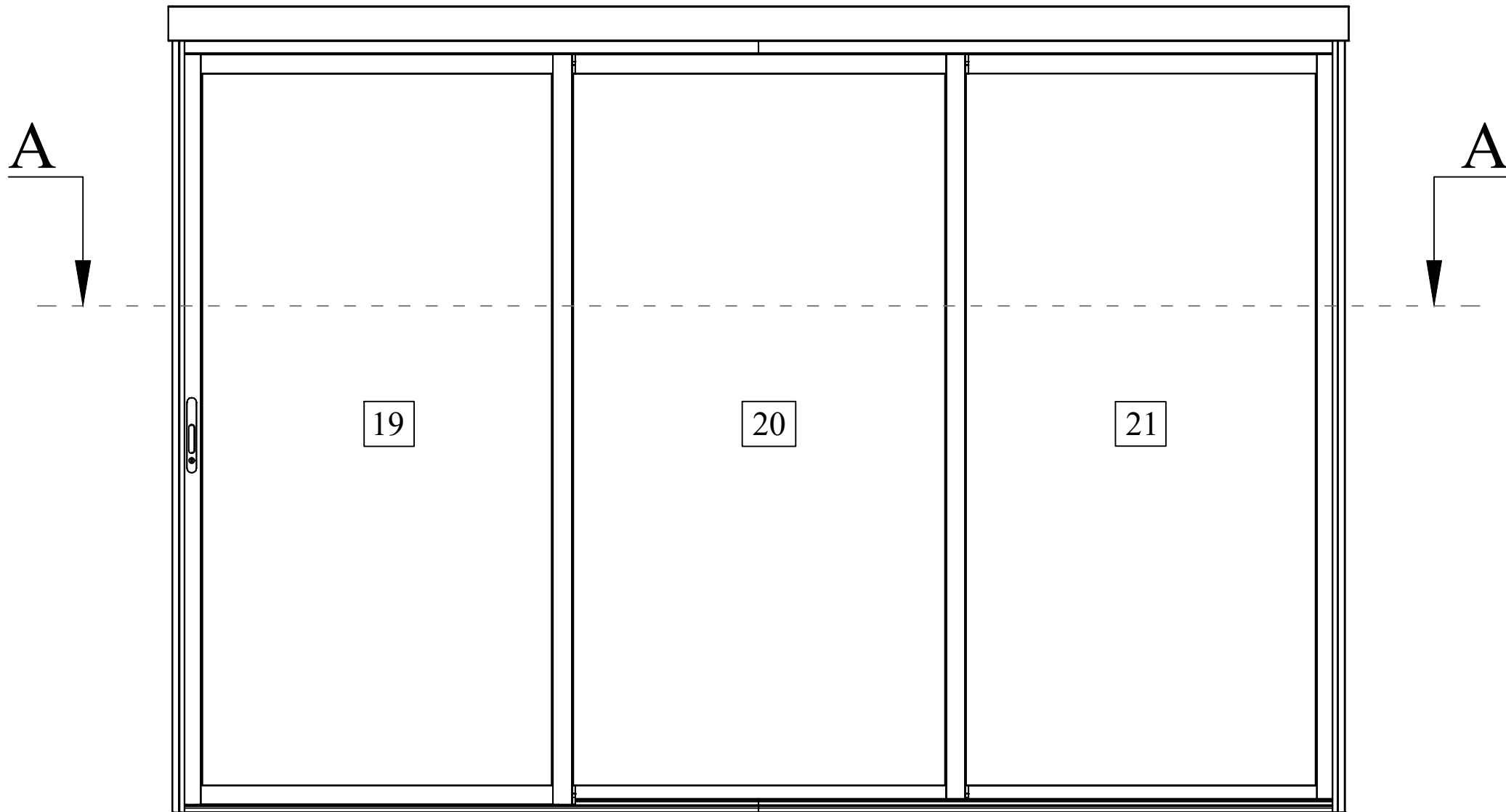
06



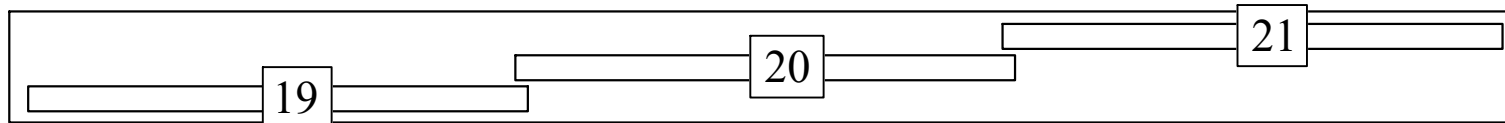
07

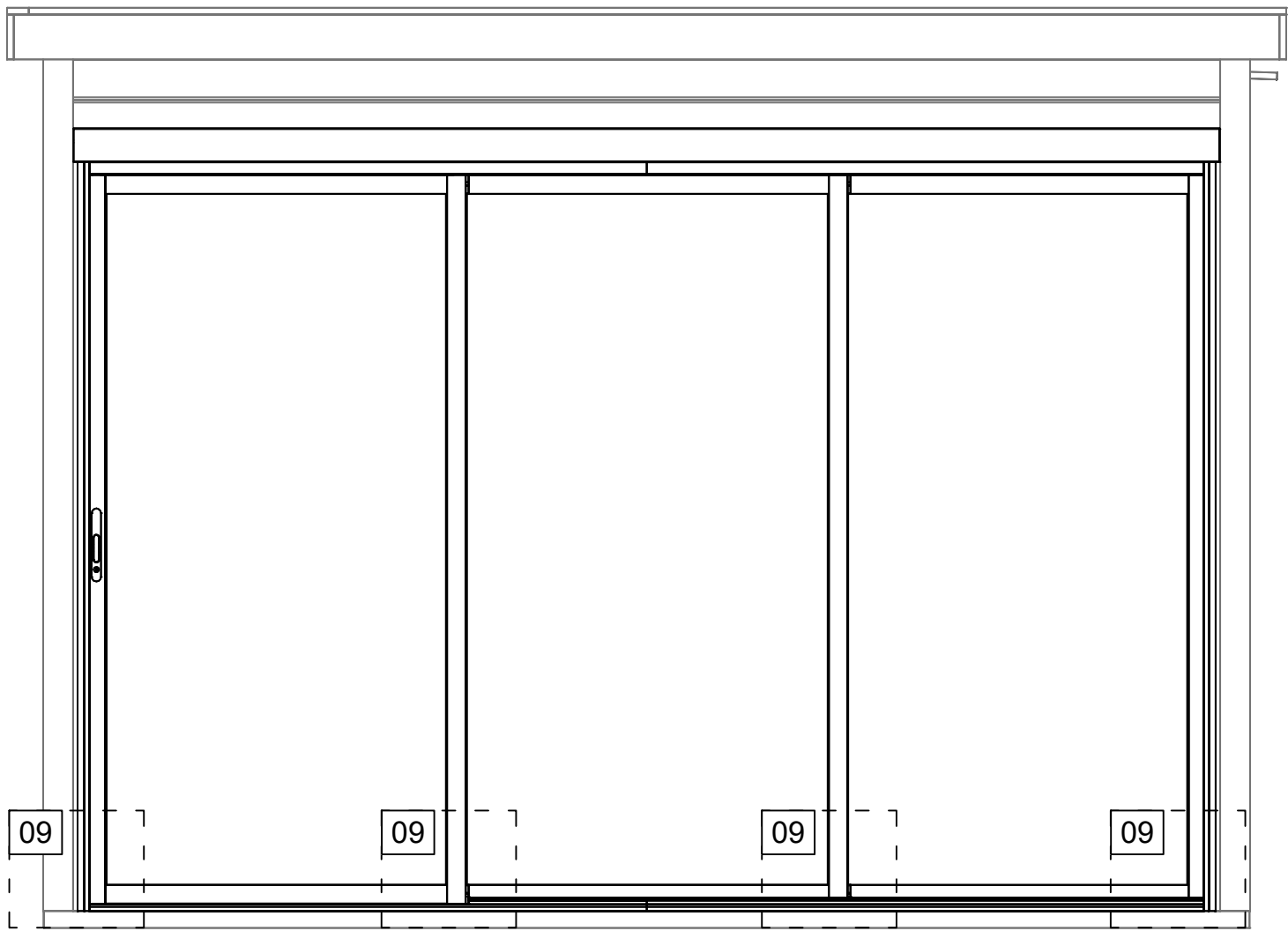




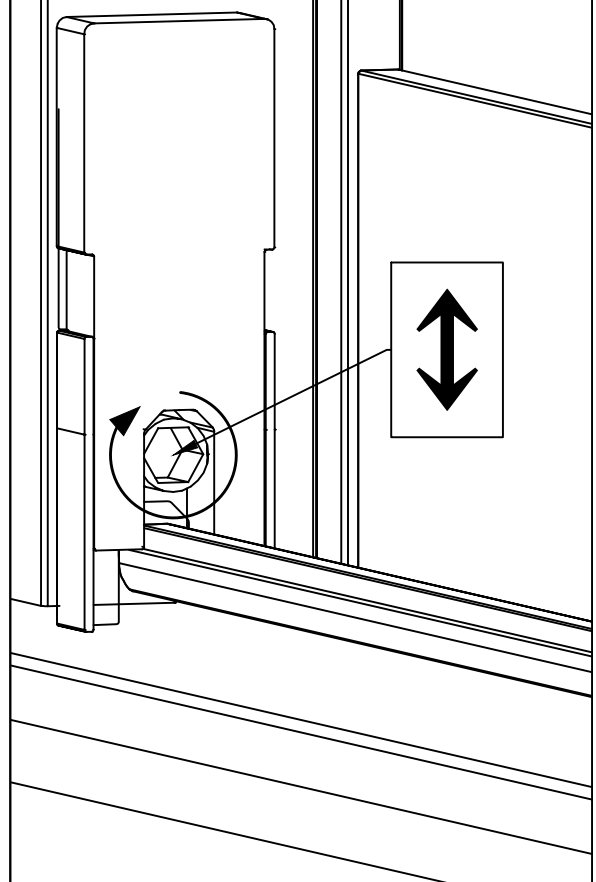


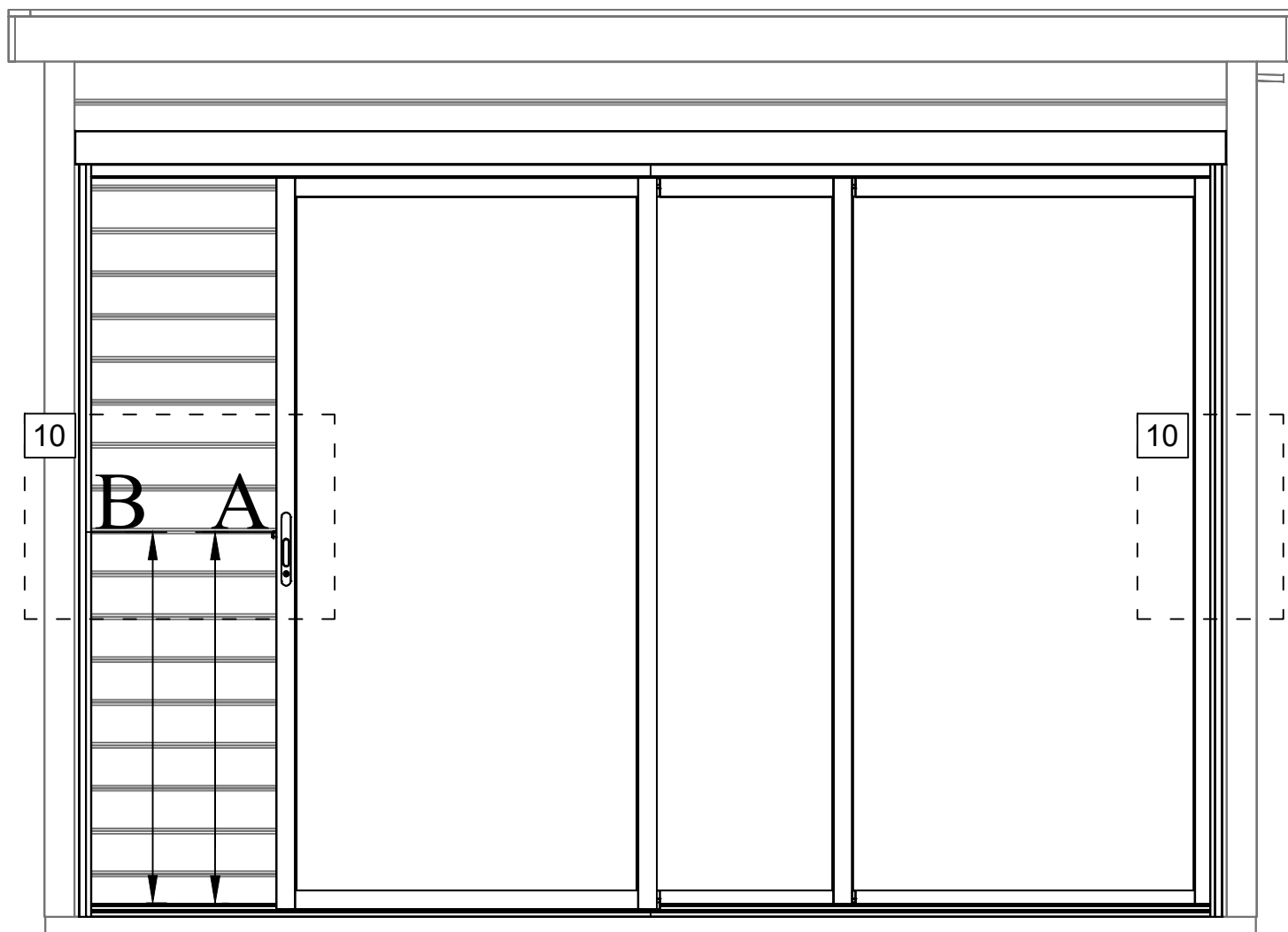
A-A





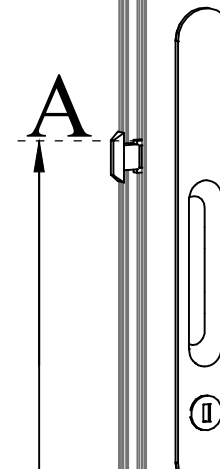
09



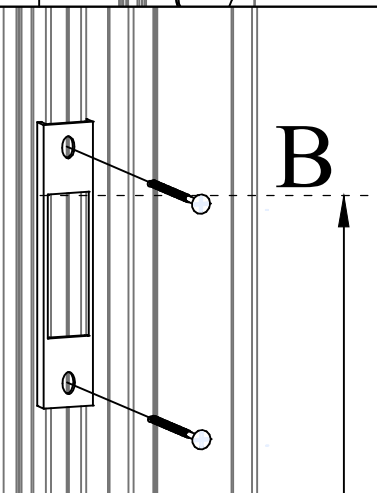


$$A=B$$

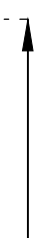
10



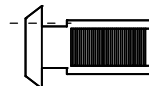
10

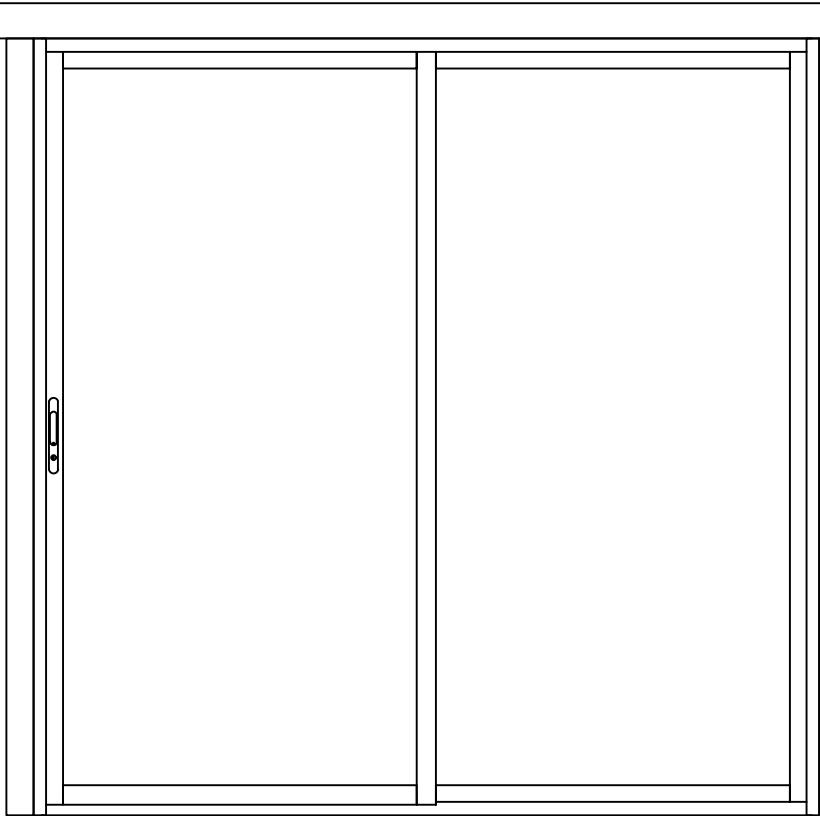
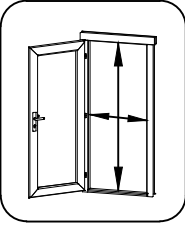
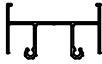

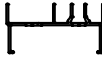


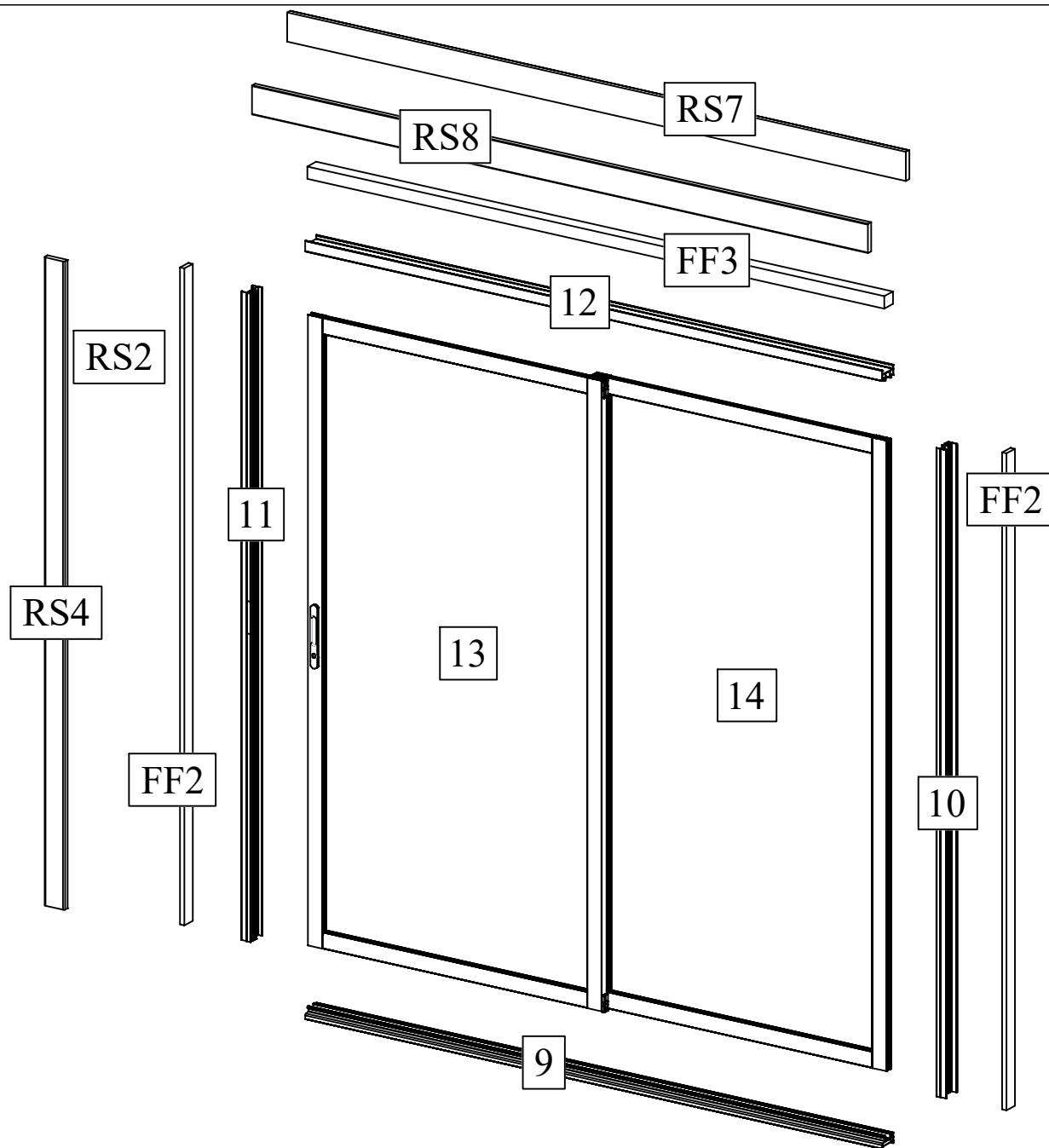
B

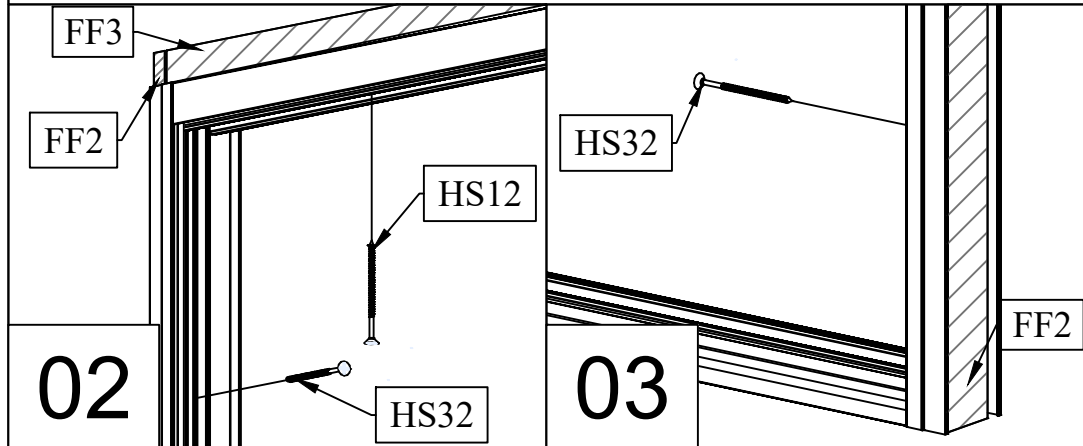
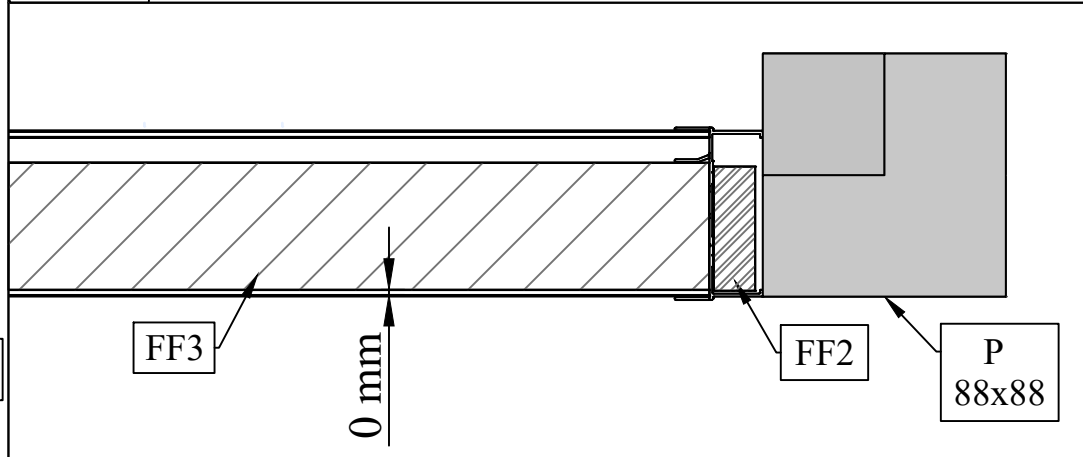
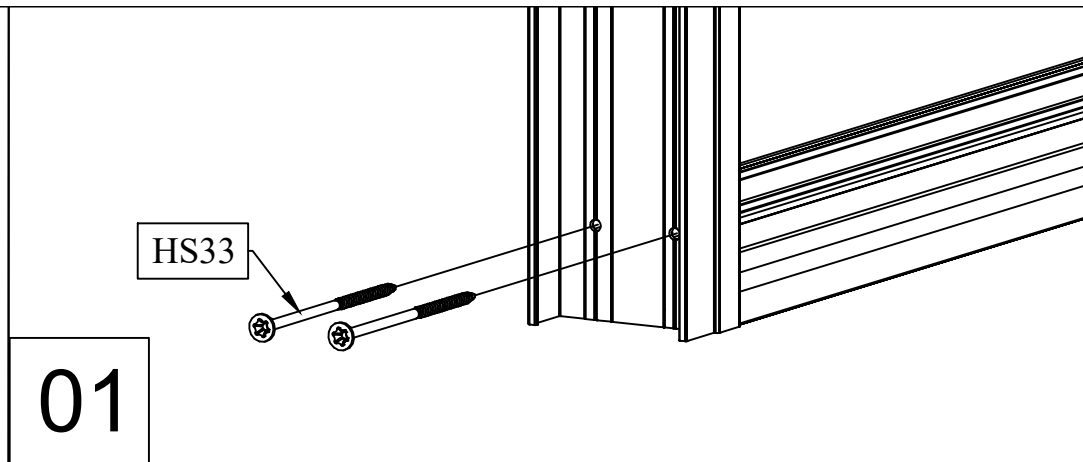
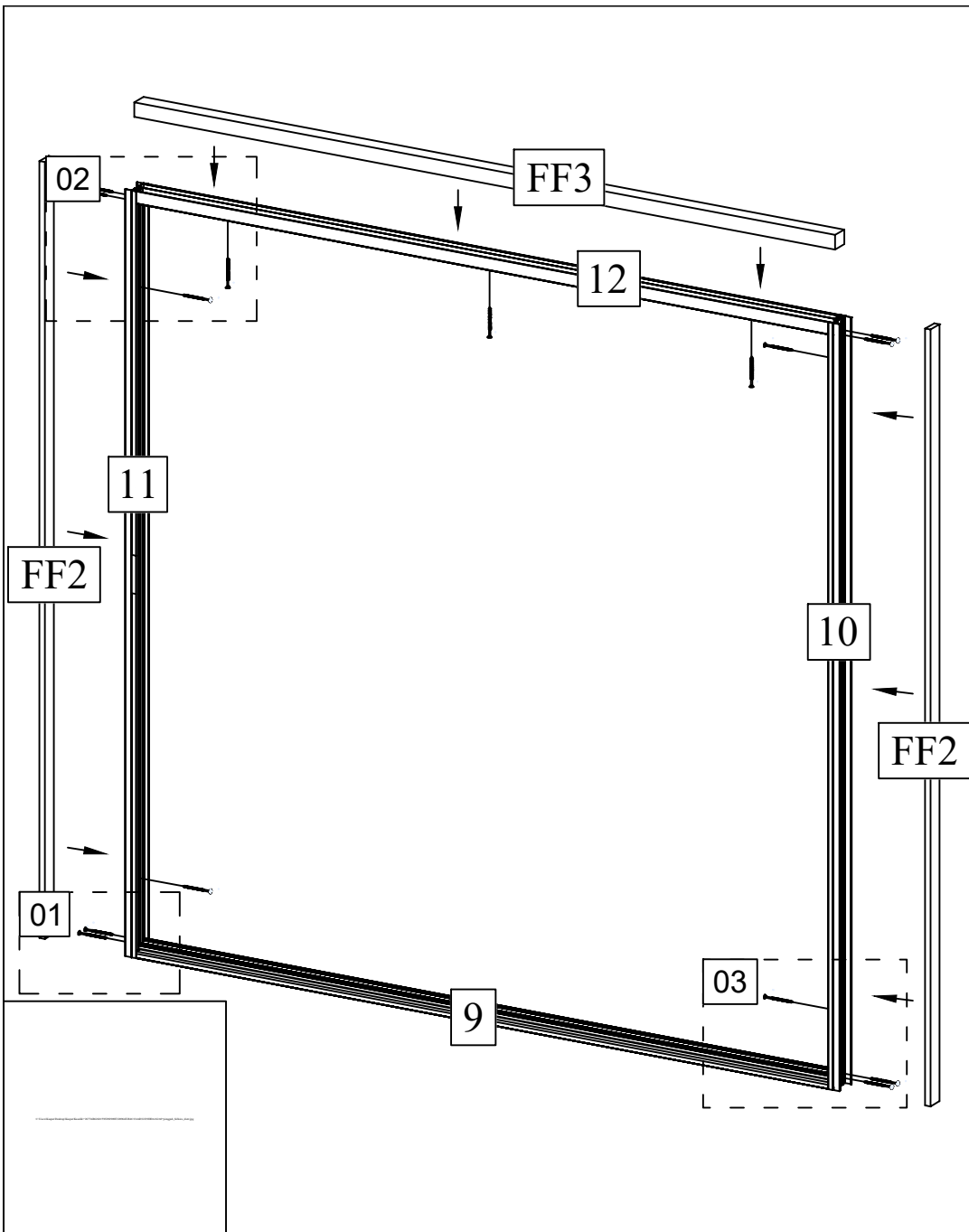


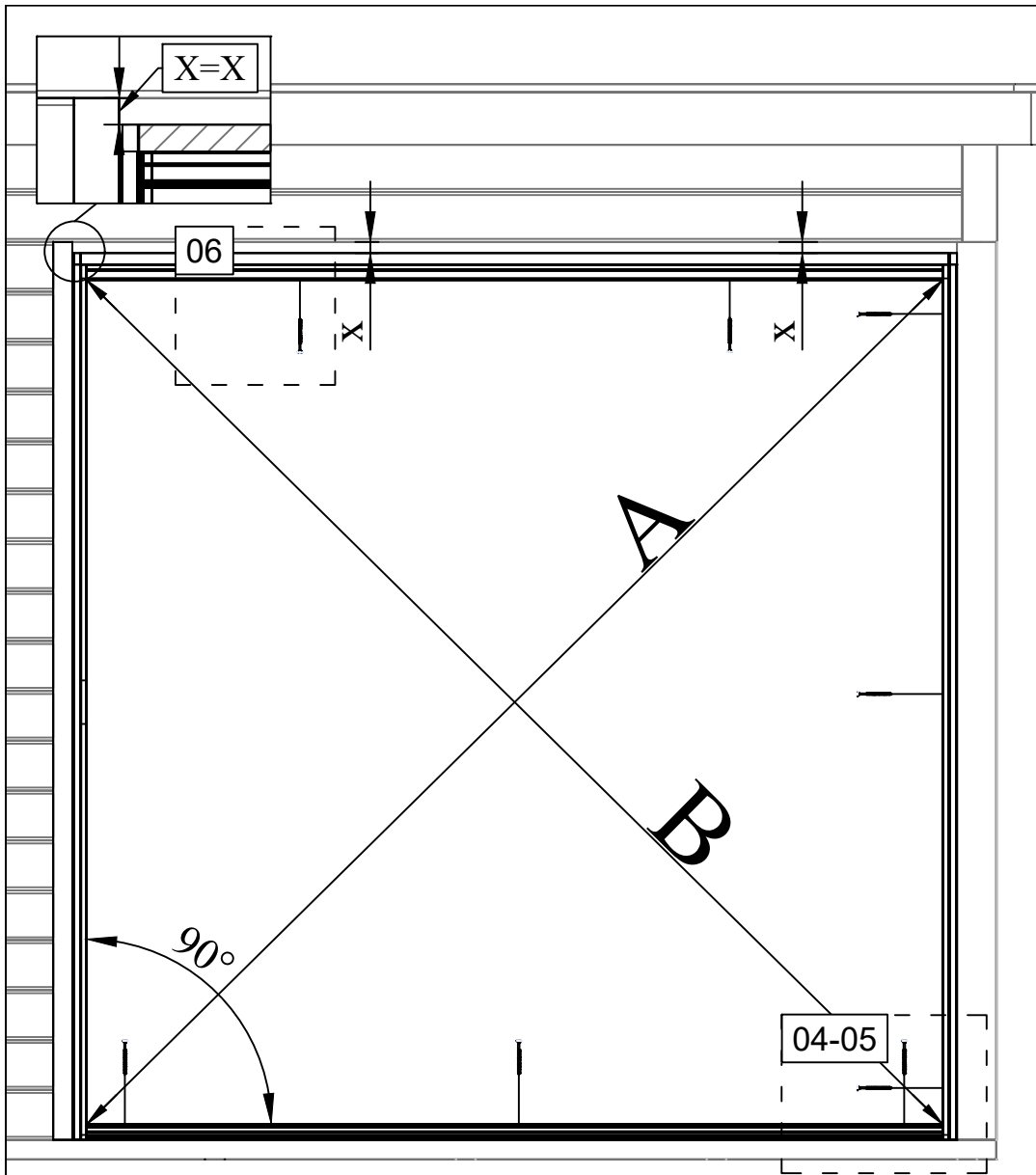
A



Pos	25.06.2020	Piece list - Stückliste - Liste des pièces - Elementi - Stuklijst - Tükítabel	1/1	Q	P (mm)	L (mm)
		2041x2026 ALP.2S.2R. RAL7016				
		Glass size - Glasgröße - Taille de la vitre - Misura del vetro - Glas afmeting - Klaasi mõõt: 926x1859 mm				
						
						950x1930 mm
12	Upper door jamb - Türrahmen oben - Cadre de porte supérieur - Telaio superiore della porta - Bovendorpel - Ükse ütemine teng			1	35x60	1982
9	Doorstep - Swelle - Seuil de porte - Callare - Drempel - Lävepakk ukseavale			1	35x60	1982
10-11	Door jamb - Türrahmen - Cadre de porte - Telaio montante della porta - Deurframe - Ükse teng			2	32x63	2000

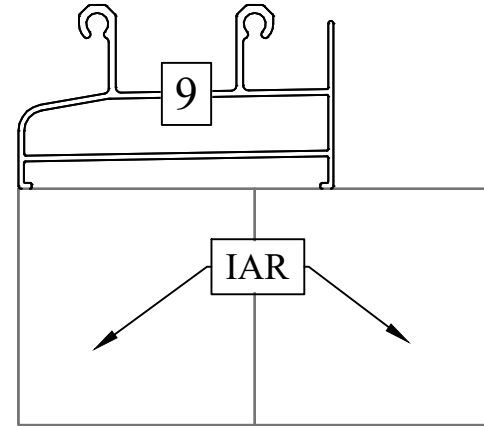




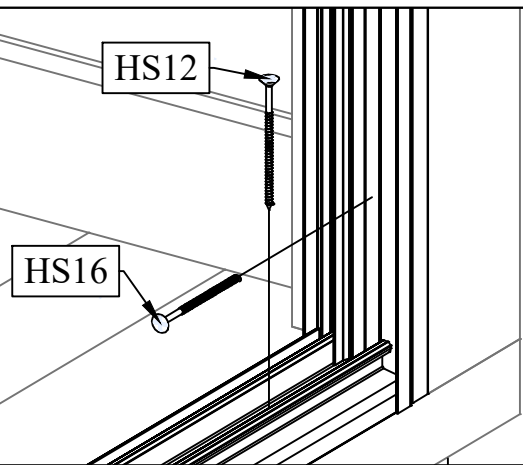


A=B

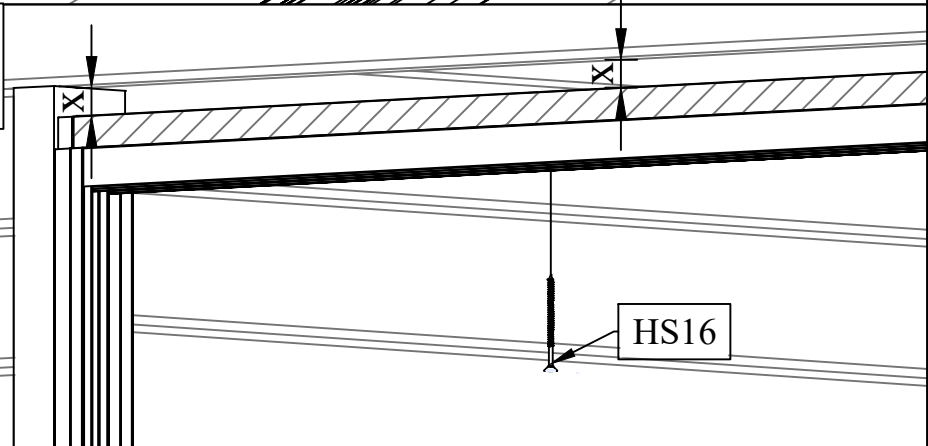
04

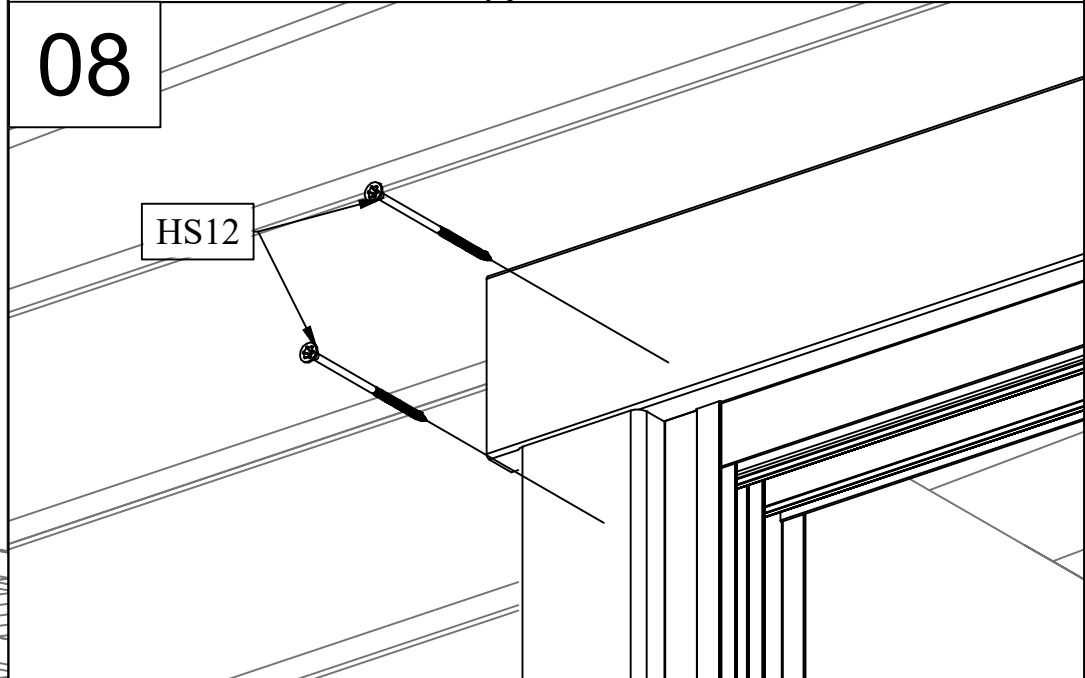
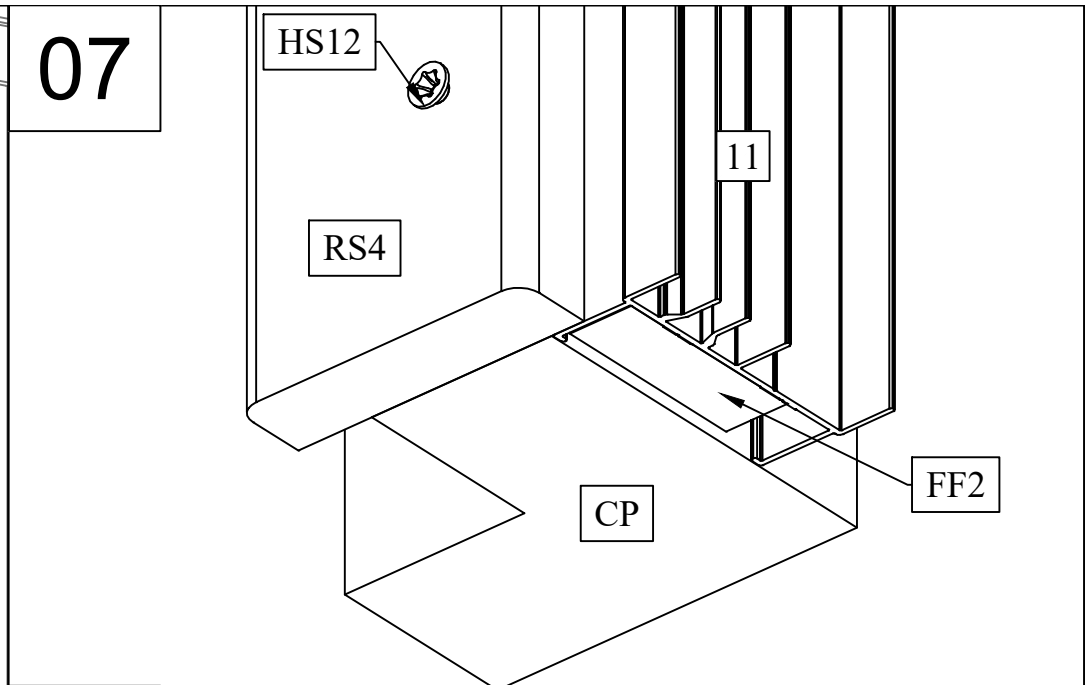
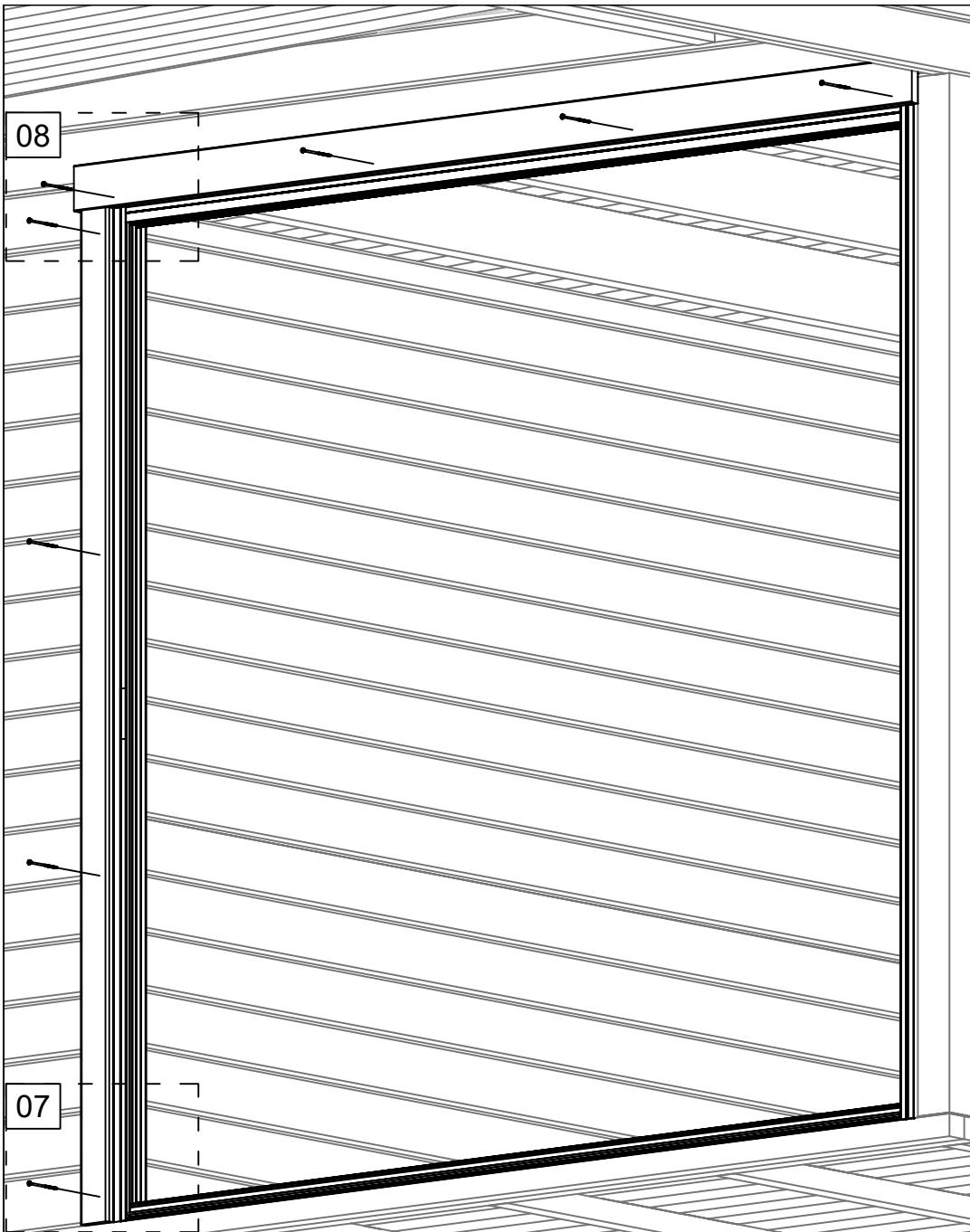


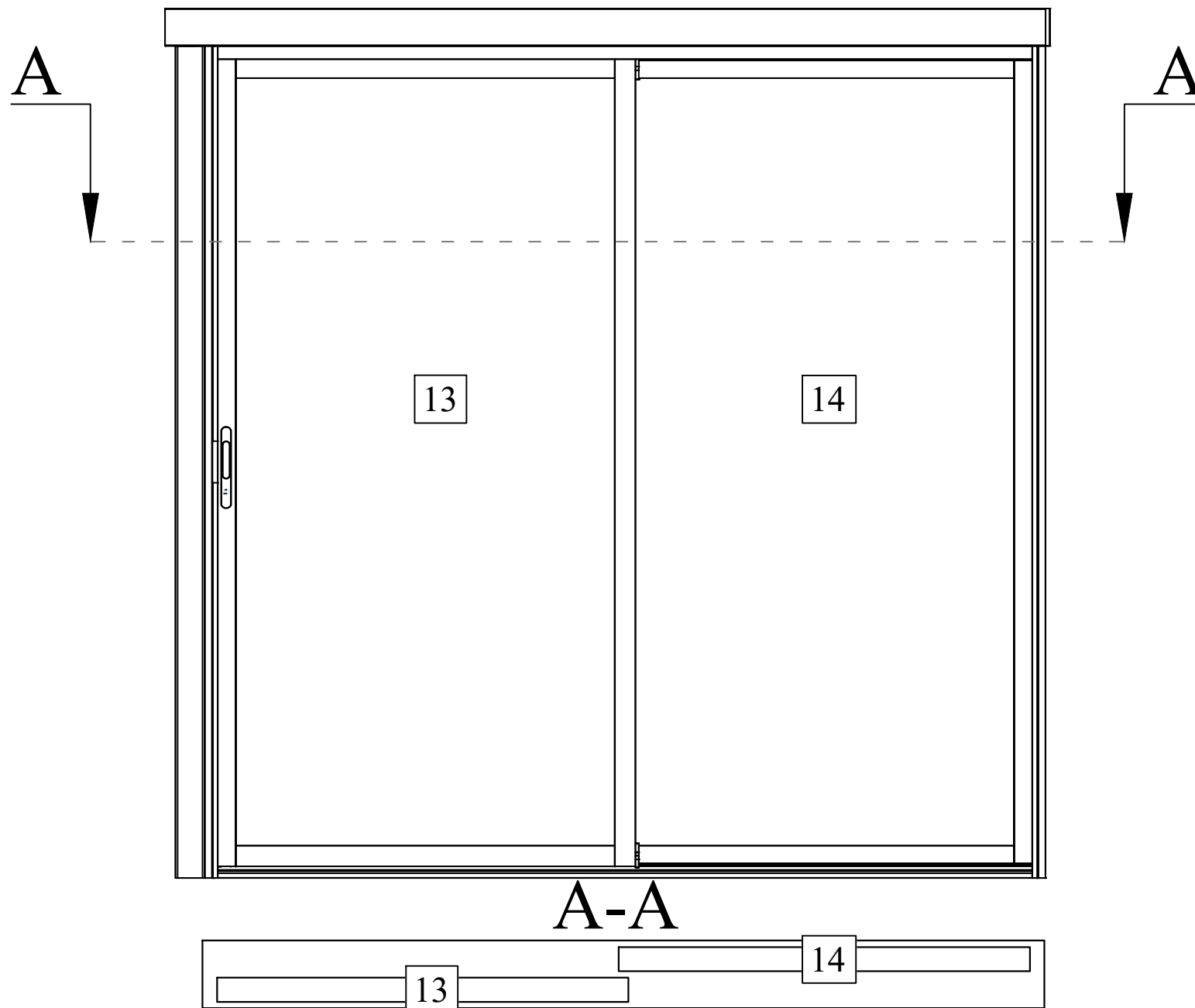
05

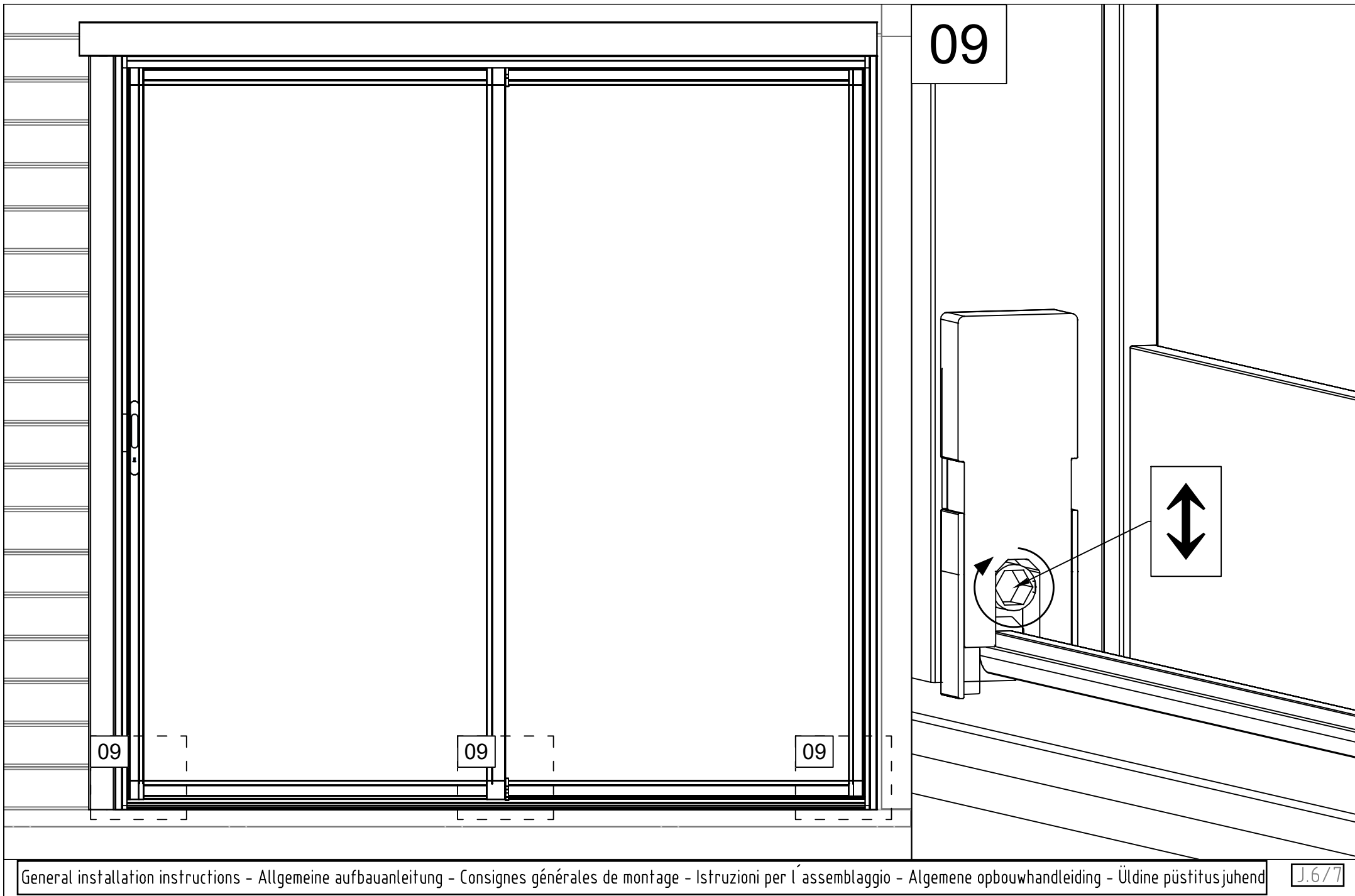


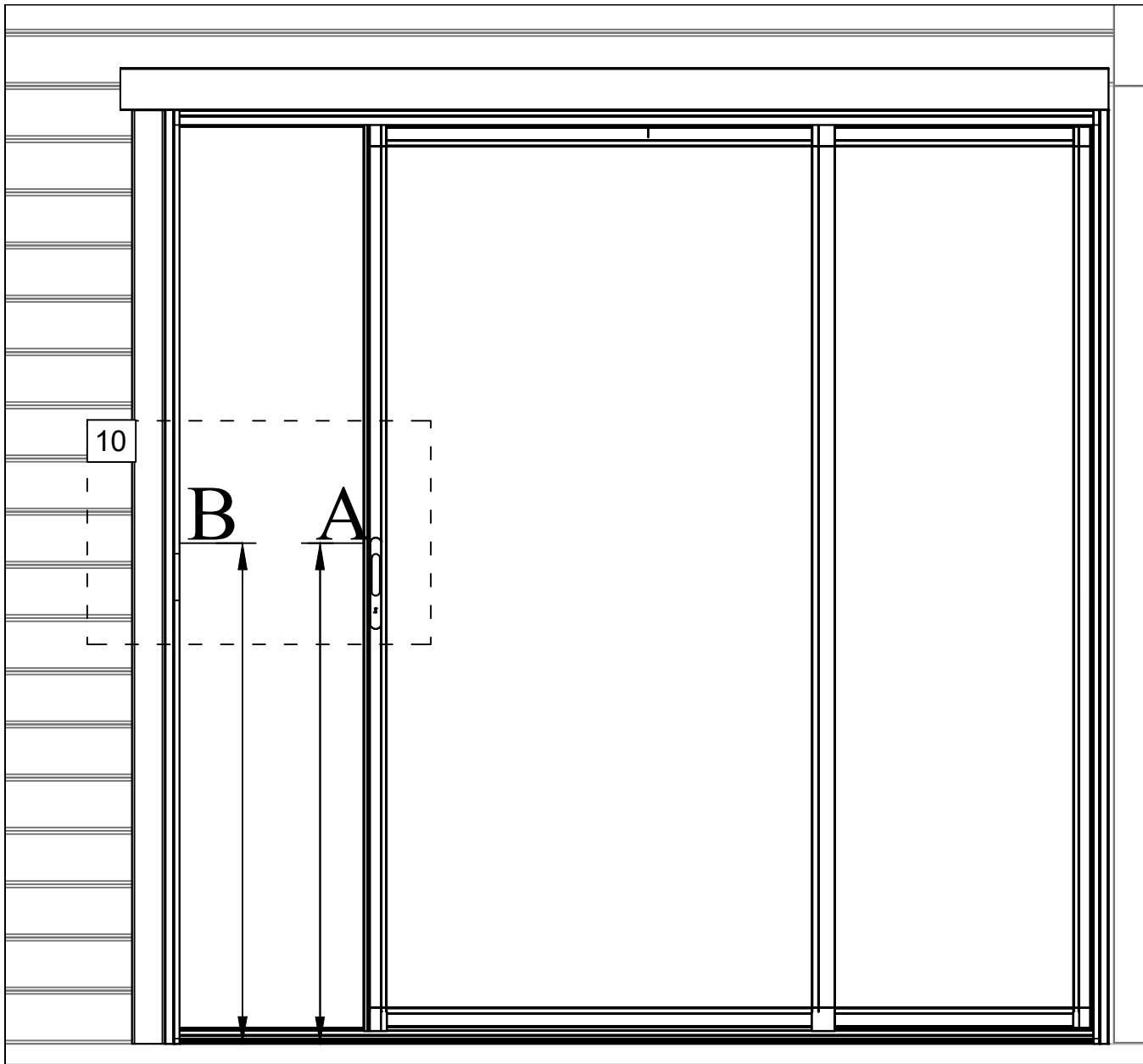
06



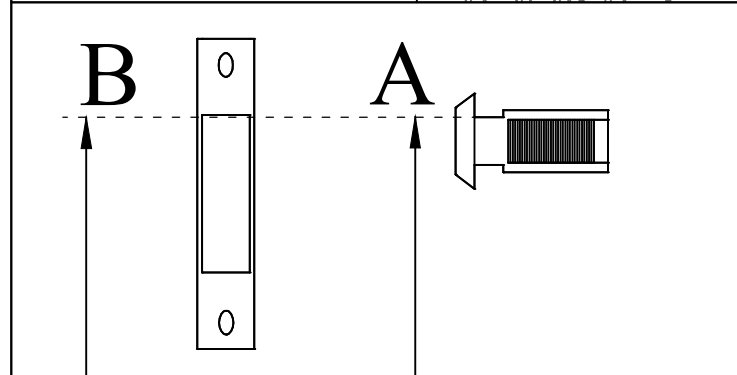
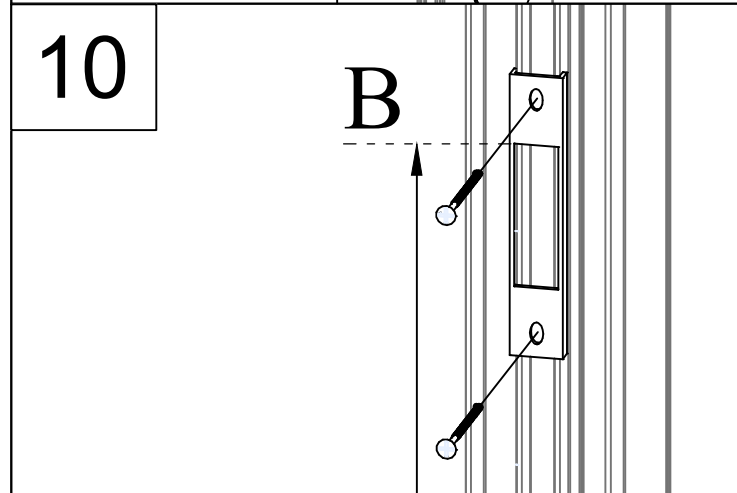
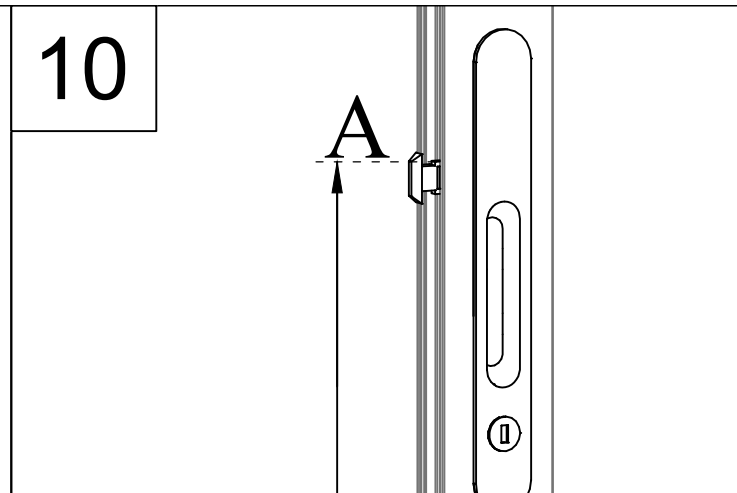








$$A=B$$



Pos

25.06.2020

Piece list - Stückliste - Liste des pièces - Elementi - Stuklijst - Tükítabel

1003x2026 ALP.F. RAL 7016

1/1

Q

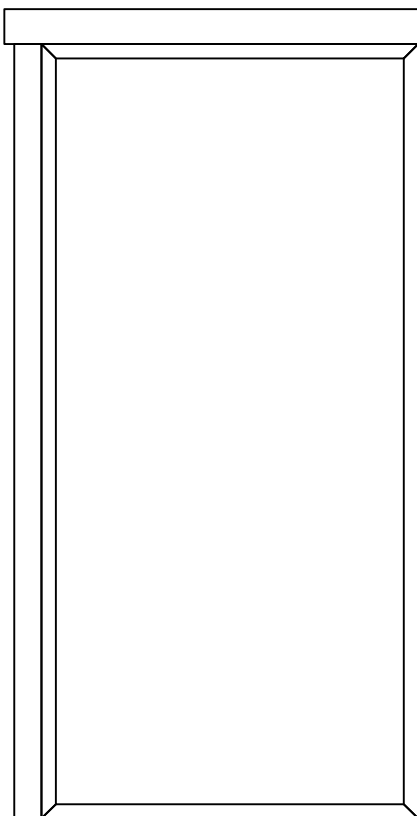
P

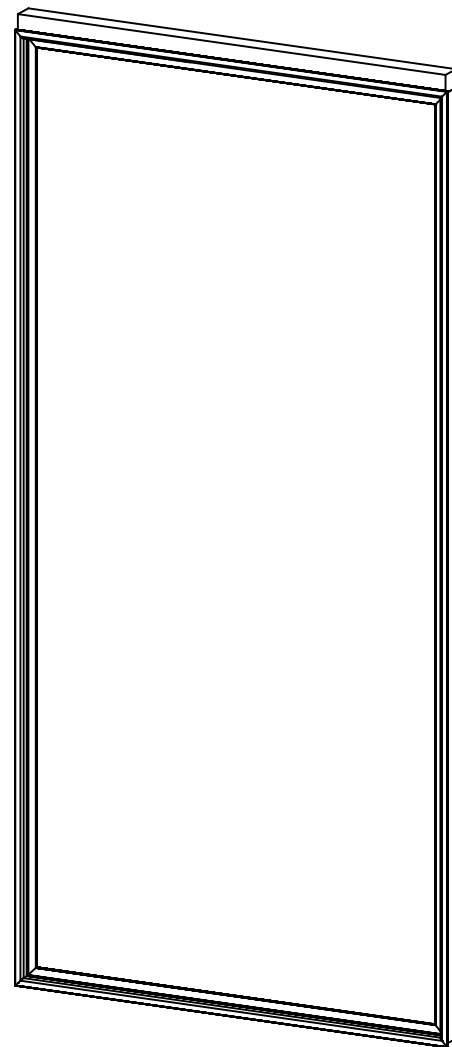
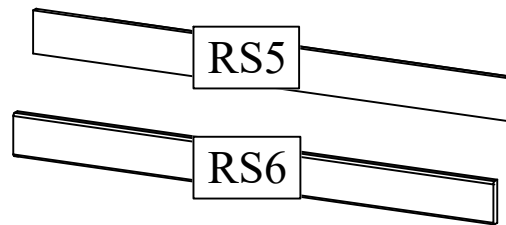
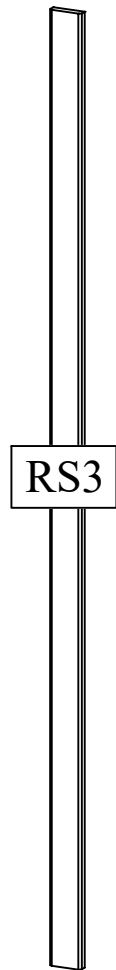
(mm)

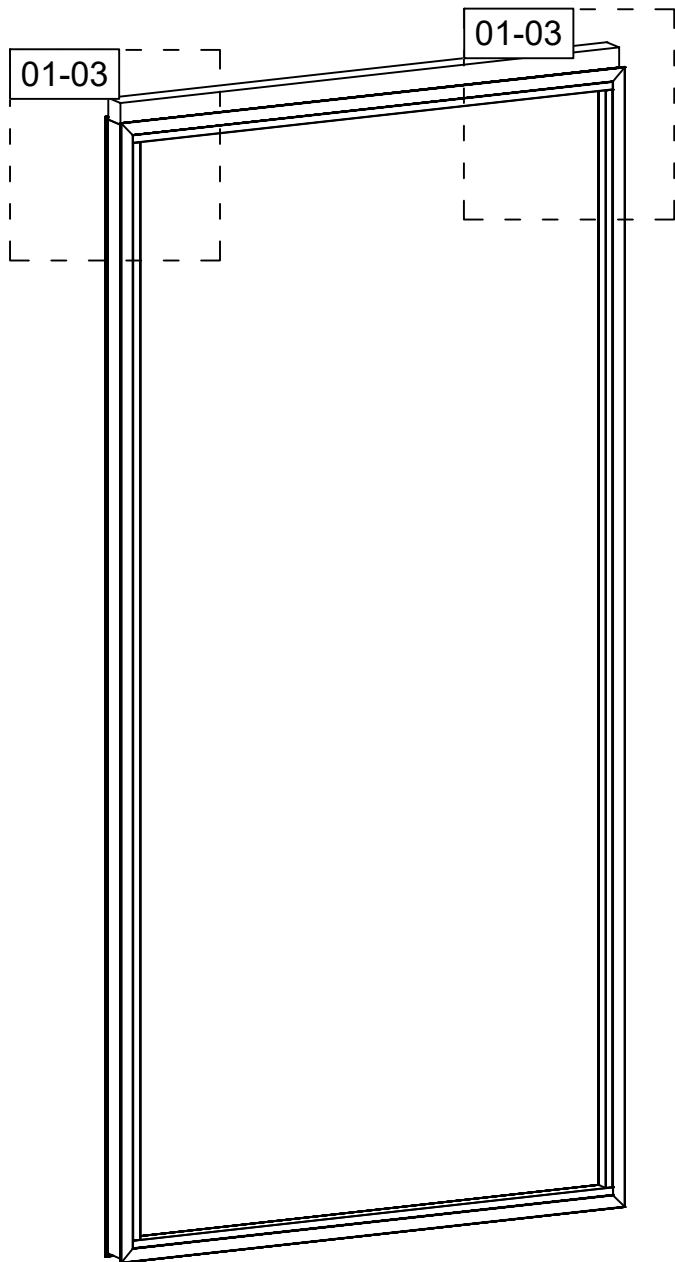
L

(mm)

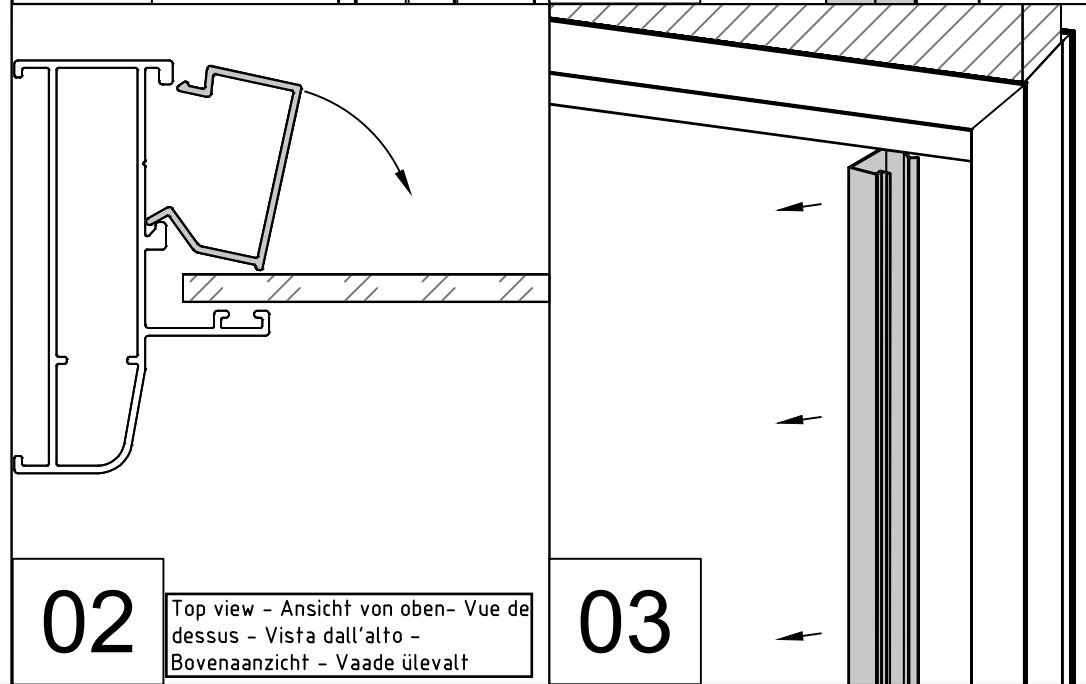
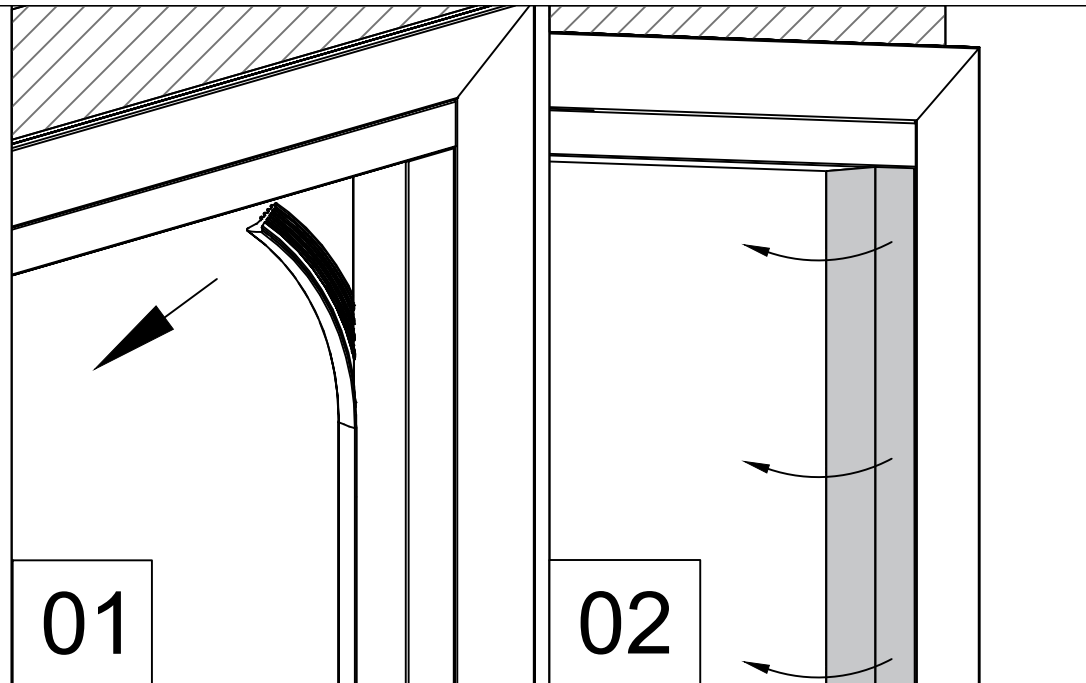
Glass size - Glasgröße - Taille de la vitre - Misura del vetro - Glas afmeting - Klaasi mõõt: 916x1939 mm



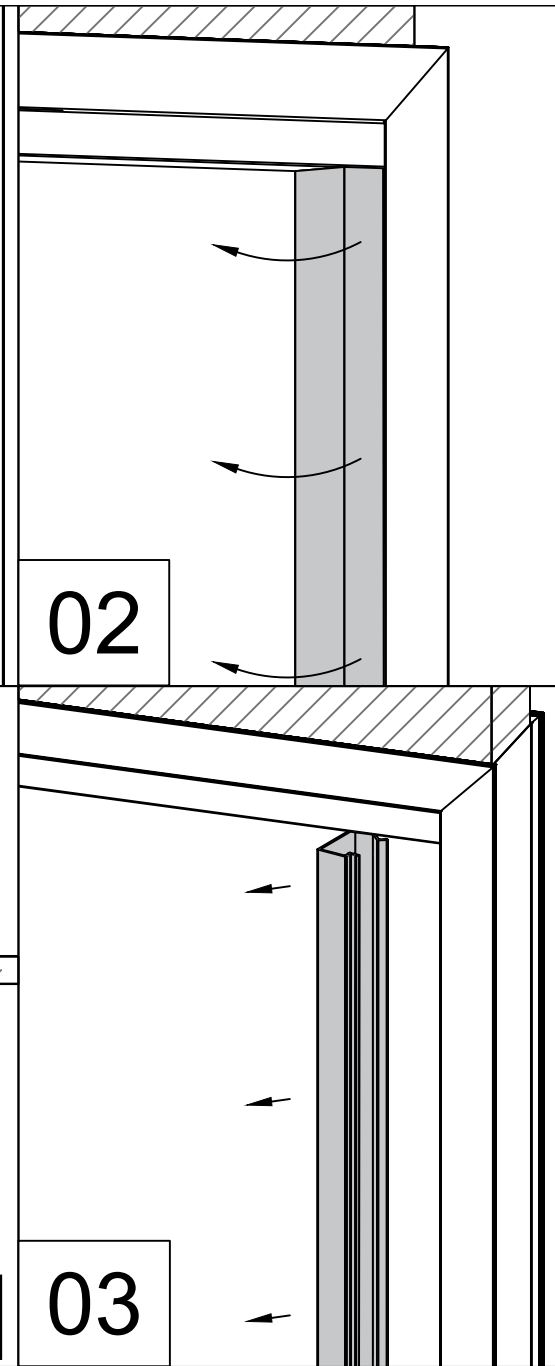




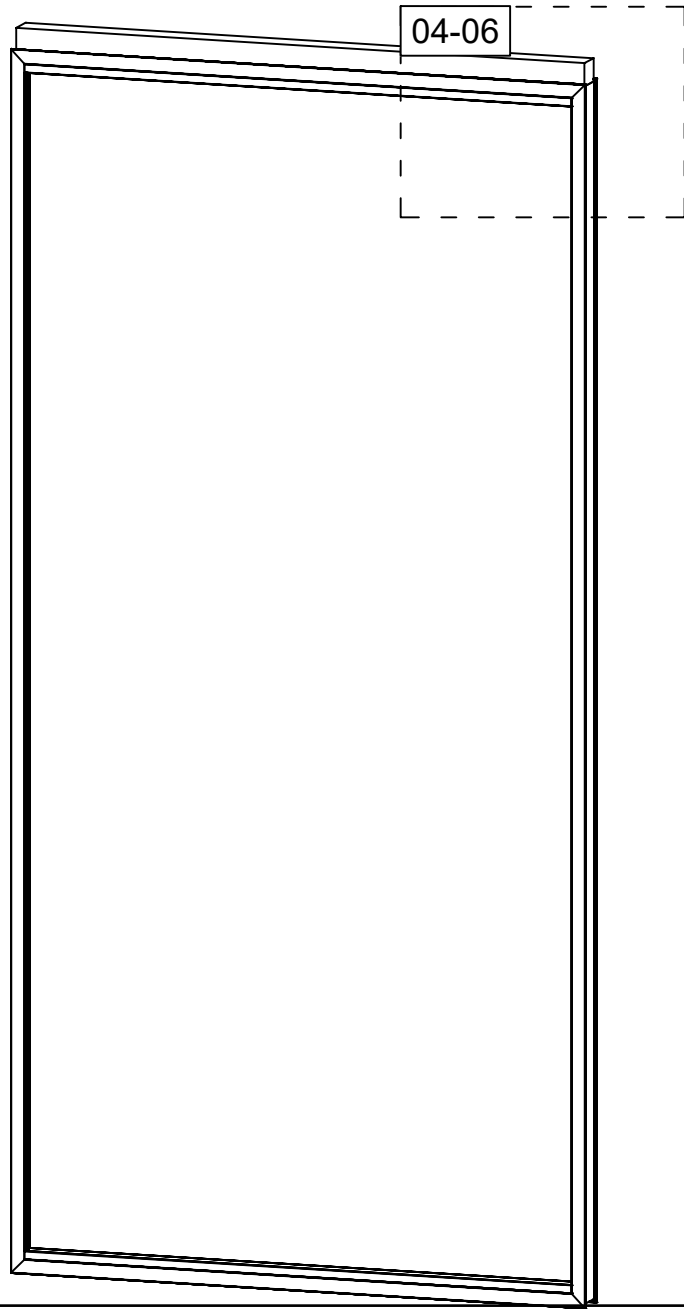
Inside view - Ansicht von innen - Vue intérieur - Vista interna - Binnenaansicht - Vaade seest



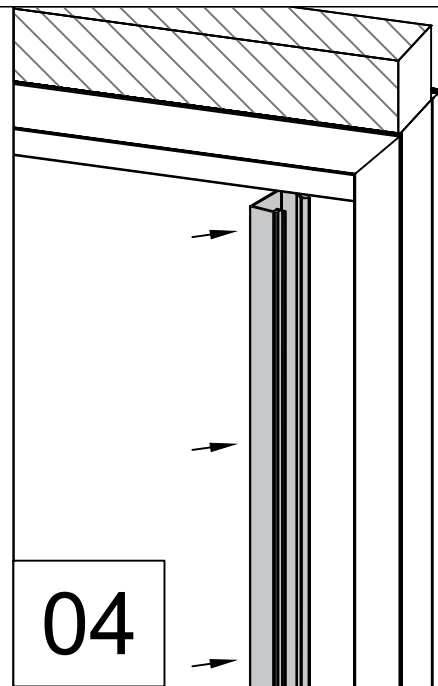
Top view - Ansicht von oben - Vue de dessus - Vista dall'alto - Bovenaansicht - Vaade ülevalt



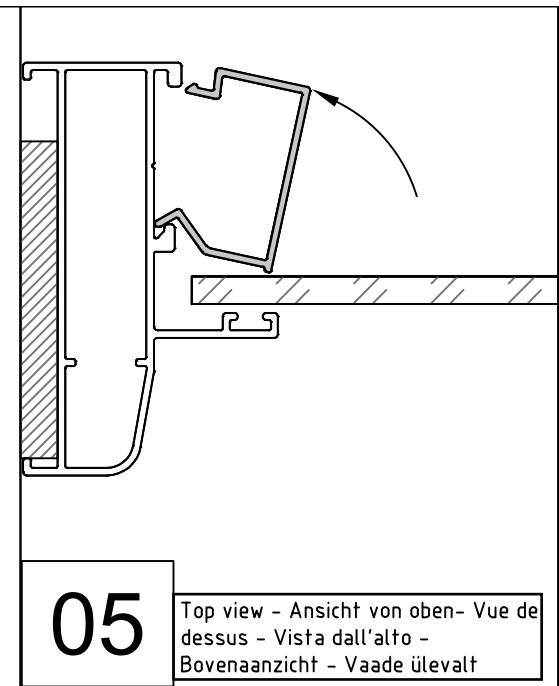
03



Inside view - Ansicht von innen - Vue intérieur - Vista interna - Binnenaansicht - Vaade seest

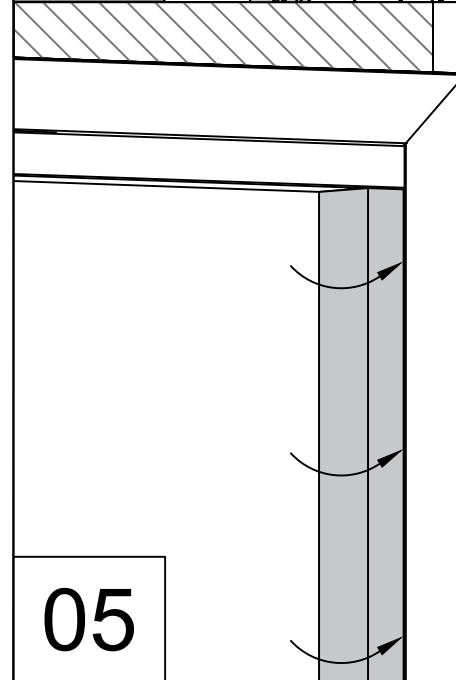


04

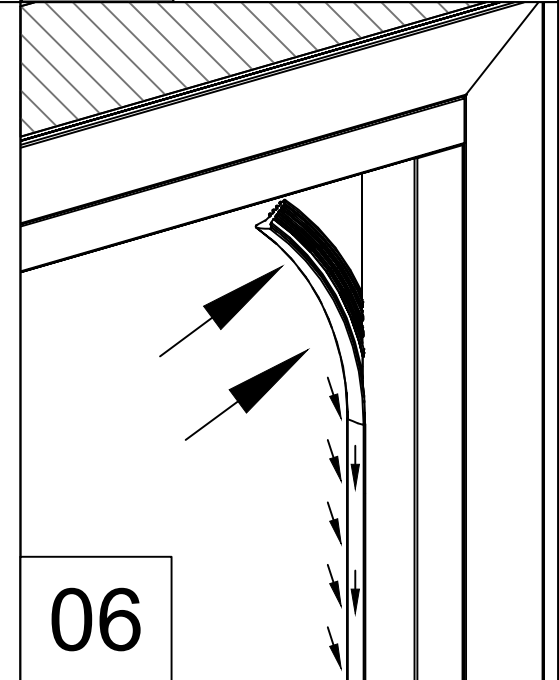


05

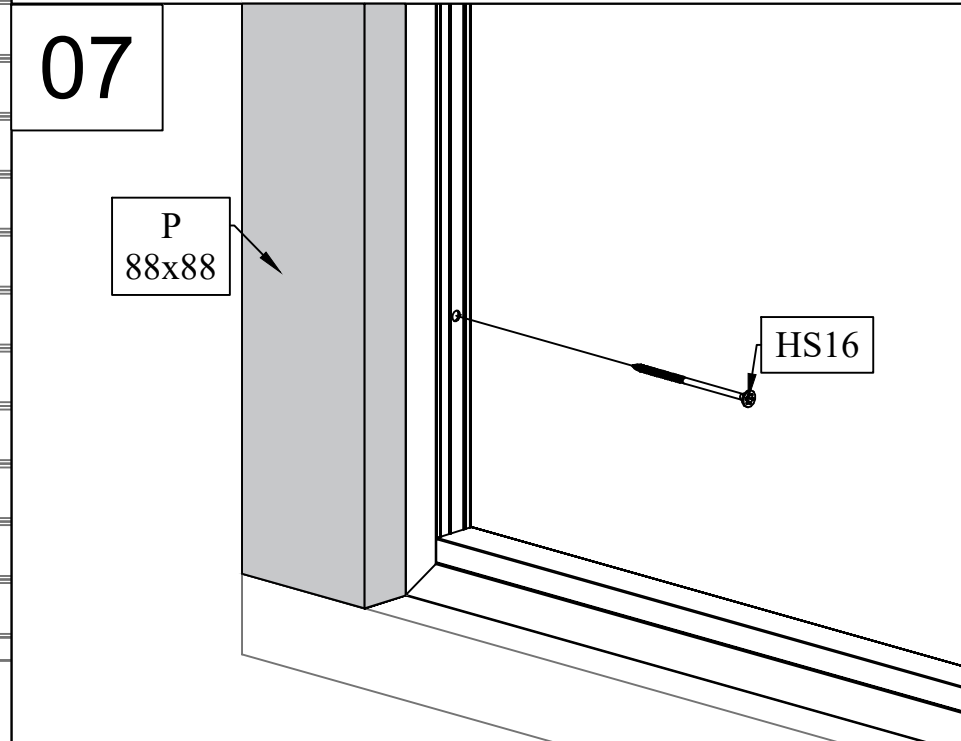
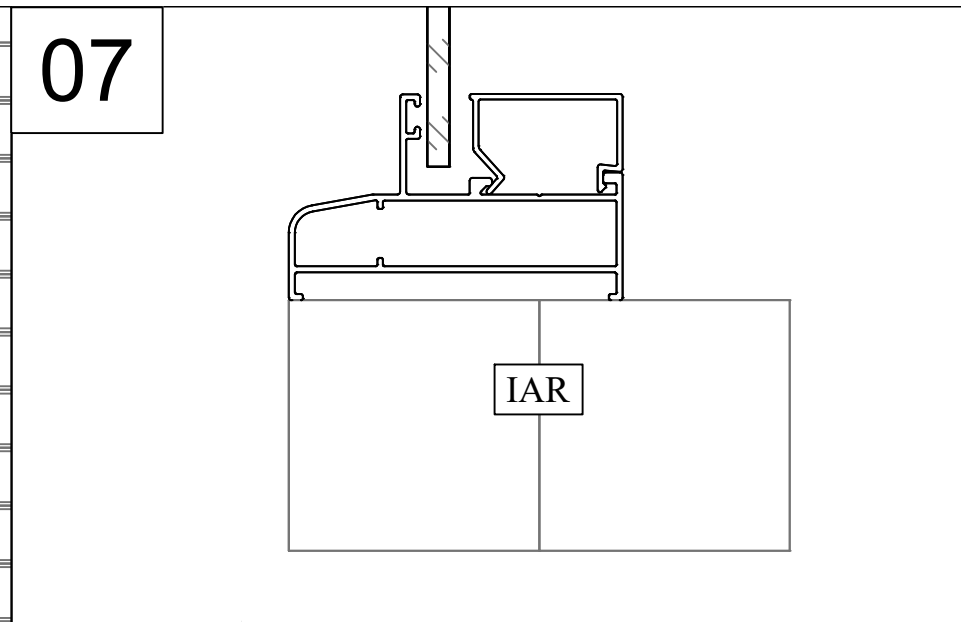
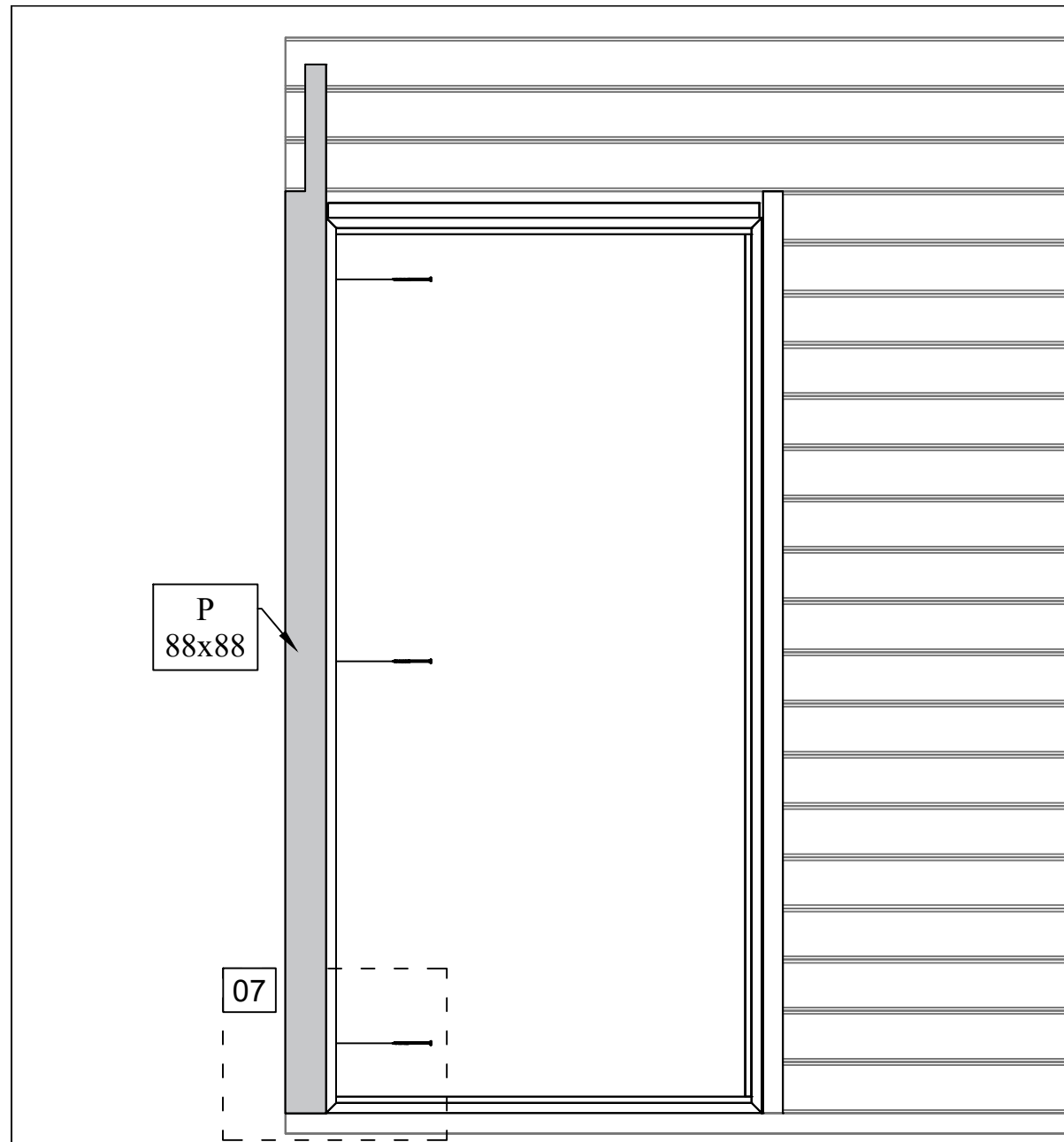
Top view - Ansicht von oben - Vue de dessus - Vista dall'alto - Bovenaansicht - Vaade ülevalt



05



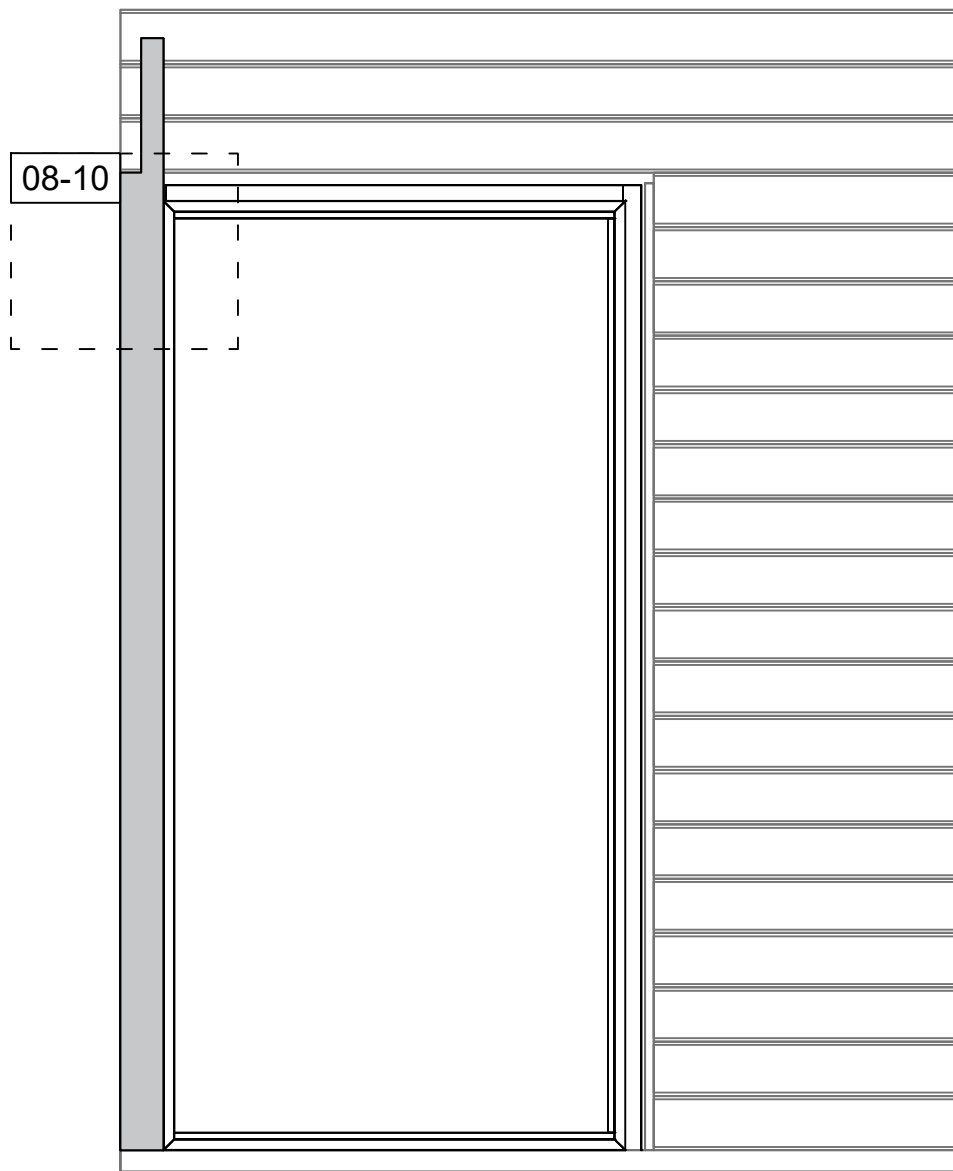
06



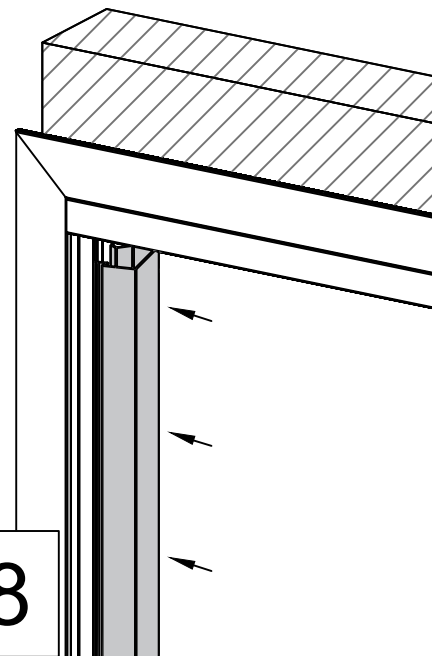
Inside view - Ansicht von innen - Vue intérieur - Vista interna - Binnenaansicht - Vaade seest

General installation instructions - Allgemeine aufbauanleitung - Consignes générales de montage - Istruzioni per l'assemblaggio - Algemene opbouwhandleiding - Üldine püstitusjuhend

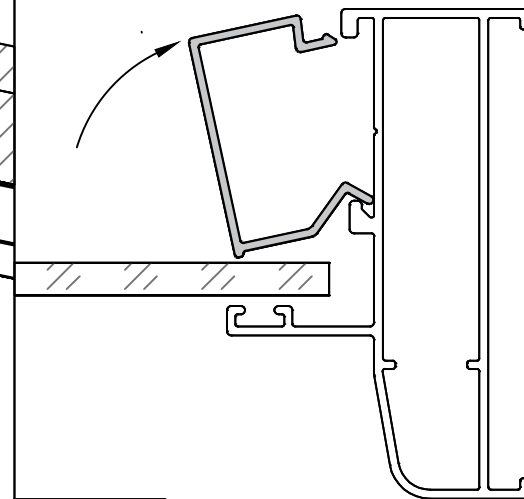
08-10



08

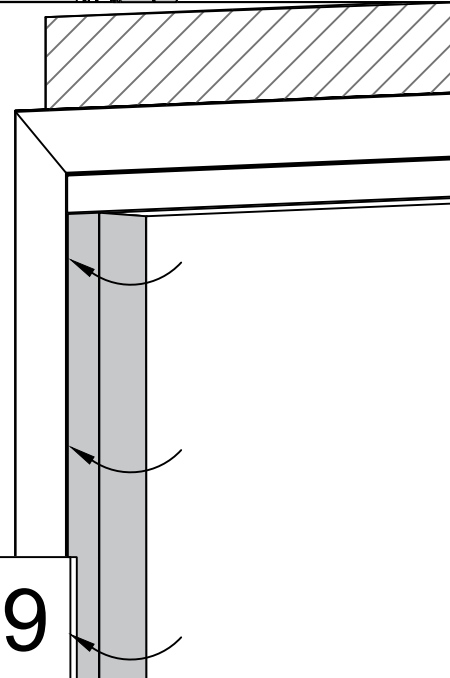


09

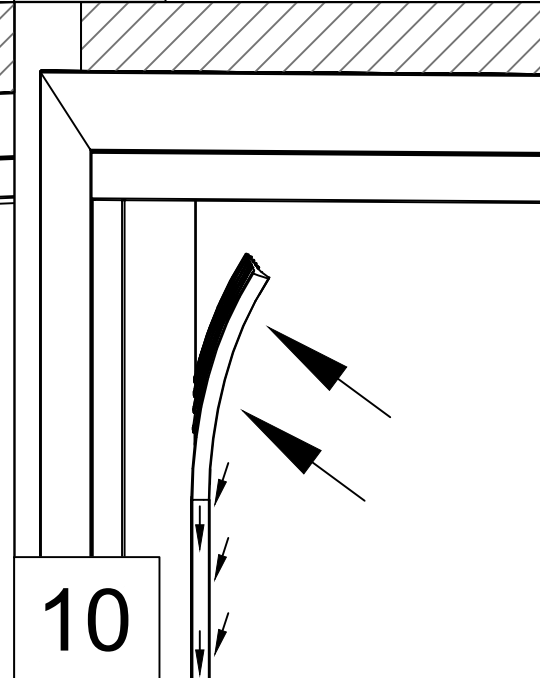


Top view - Ansicht von oben - Vue de dessus - Vista dall'alto - Bovenaanzicht - Vaade ülevalt

09



10



Inside view - Ansicht von innen - Vue intérieur - Vista interna - Binnenaanzicht - Vaade seest

General installation instructions - Allgemeine aufbauanleitung - Consignes générales de montage - Istruzioni per l'assemblaggio - Algemene opbouwhandleiding - Üldine püstitusjuhend

