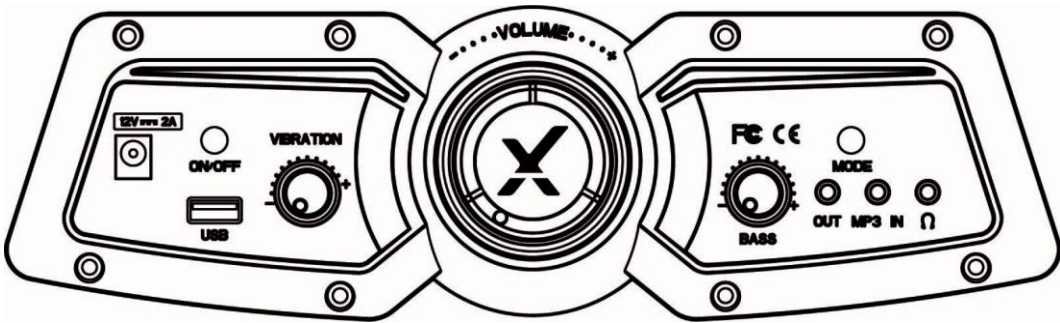


# XRocker

## 2.1 Bluetooth & Vibration



For Support, please visit  
[www.xrockeruk.com/pages/support](http://www.xrockeruk.com/pages/support)

**IMPORTANT: You must keep your original retail receipt as proof of purchase.**

# Contents

---

English	3
French	11
German	19
Spanish	27
Dutch	35
Italian	43

# Welcome to X Rocker!

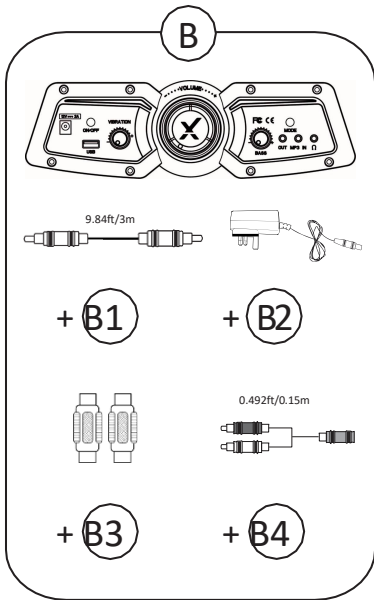
---

Thank you for purchasing this X Rocker gaming chair. You are now close to enhancing your favourite games with **glorious audio!**

To get started, please assemble the chair using the assembly instructions on the separate leaflet and then follow the instructions in this manual to **get rocking!**

## Table of contents

- 4 Box contents and control panel overview
- 5 Wired Connection guide: TV (All consoles)
- 6 Connect by controller (PS4 & XBOX One)
- 7 Bluetooth connection guide
- 8 Troubleshooting tips
- 9 Health and safety information
- 10 Power supply safety information



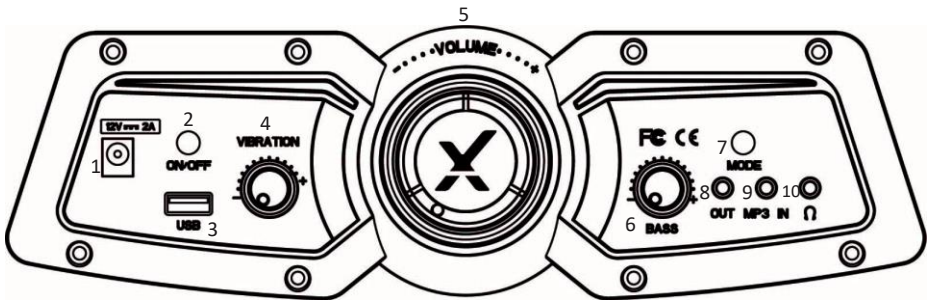
B1 - 3m RCA to RCA Audio cable

B2 - Power supply cable

B3 - RCA female to female adapters

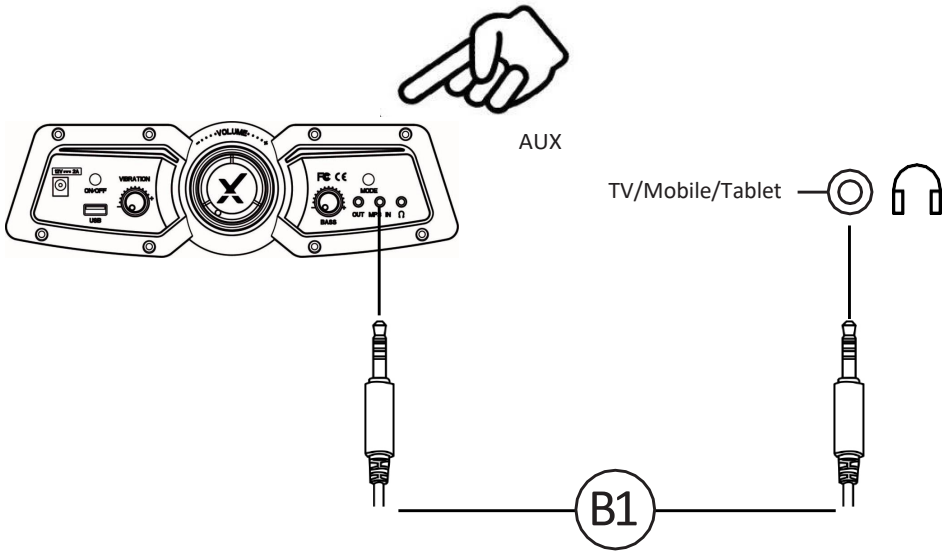
B4 - 0.15m 3.5mm RCA to female audio cable

## Control panel overview



1. Power Input	Plug your power supply into this socket
2. Power On/Off	Press to toggle chair on/off
3. USB	Used to charge devices such as Mobile phones
4. Vibration	Rotate the dial to adjust the intensity of vibration feedback
5. Volume	Rotate this dial to adjust the treble volume
6. Bass	Rotate the dial to adjust the intensity of Bass audio
7. Input Mode Button	Press this button to toggle between AUX, Bluetooth.
8. Out Socket	Bluetooth and three wireless channels.
9. MP3 In Socket	Allows you to connect multiple chairs or audio devices together
10. Headphone Socket	Plug the 3.5mm cable into here for audio from your TV or your controller. Plug your headphones or Gaming Headset* in here to play quietly. Perfect for night-time play.*For chat support, please use a PS4 or Xbox One controller connection method to enable pass through.

# Wired connection guide: TV (All consoles)

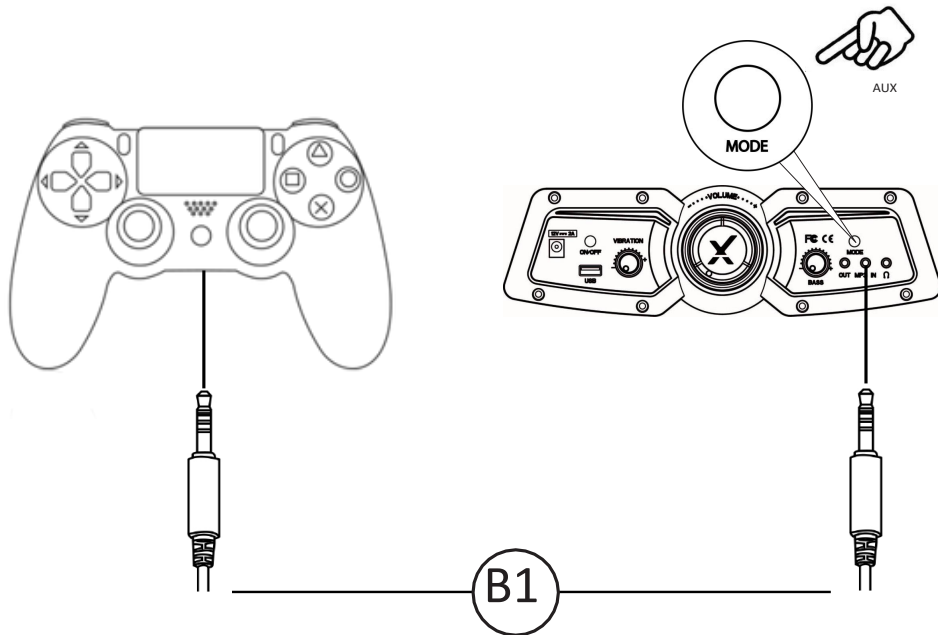


1. Connect **B1** Cable to X Rocker control panel 3.5mm **INPUT** socket
2. Connect other end of the **B1** cable to the TV headphone socket.
3. Once connected to your TV, increase volume to 50% of the maximum for the best sound level.\*\*

\***N.B:** If your TV does not feature a headphone socket then you may need to purchase an additional TOSlink adapter to get connected directly to a console for audio.

\*\*Depending on your TV you may need to Increase the headphone volume separately in the TV sound settings.

# Wired connection guide: Controller Connection (Enables Chat Pass-Through Mode\*)



## DualShock 4 Connection Guide:

1. Connect the B1 cable to the bottom of the PS4 controller via the headset socket.
2. Connect the other end of the B1 cable to the chair via the green port.
3. With the PS4 turned on, go to the main menu (or locate the main menu screen). Press and hold the PS button on the PS4 controller until the quick menu appears on screen.
4. In this menu select [Adjust sound and devices]
5. Then select [output to headphones]
6. Change the setting from [Chat Only] to [All audio]
7. Make sure the volume in the previous menu is set to the maximum.
8. Set the control panel Wireless switch to the 'OFF' position.

## XBOX Controller Guide

1. Connect the B1 cable to the bottom of the Xbox controller via the headset socket\*
2. The Xbox One will automatically recognise the connection and will pass audio through to the X Rocker Chair.

NB

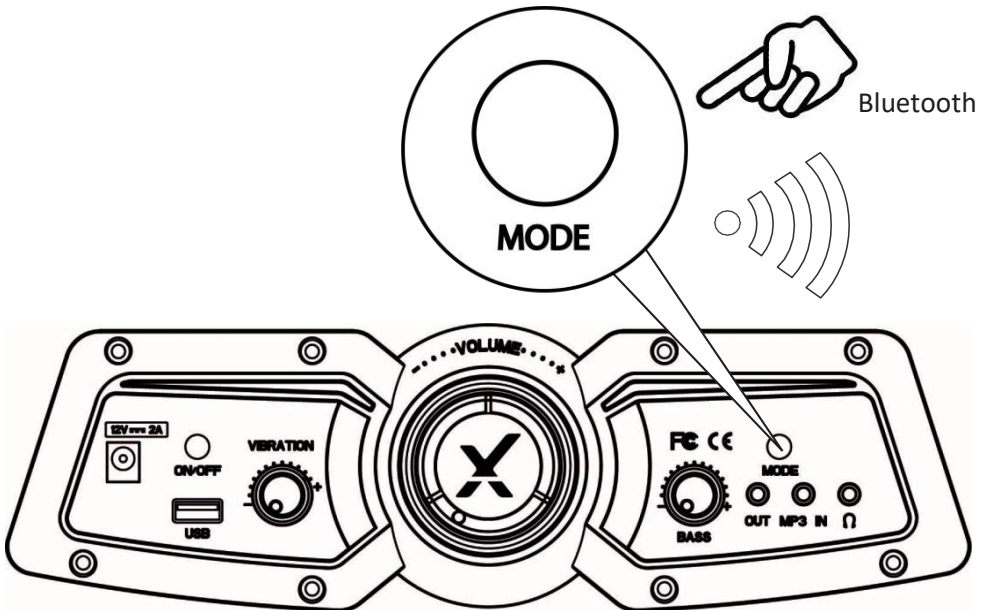
\*For headset and chat compatibility, you will need to place a CTIA compliant headset into the headphone socket of the X Rocker control panel. Please check with your device manufacturer to ensure that you have a CTIA compliant headset. If you use an OMTP compliant headset then you may experience issues with chat and audio functionality.

\*\*You may need an Xbox One headset adapter if a headset socket is not available on your controller. These are available separately through any gaming retailer.

# Bluetooth connection guide

## Step 1:

Using the mode button, Switch the X Rocker Control panel to Bluetooth.



## Step 2:

On the Audio output device go into its Bluetooth settings, turn Bluetooth on if it is not on already and search for **XROCKER**. Upon finding this, select the **XROCKER** option. If a passcode is required the four digit code will be '0000'.



# Troubleshooting tips

Issue	Troubleshooting steps
No power going to control panel	<ul style="list-style-type: none"><li>• Make sure that the power cable is connected correctly.</li><li>• Make sure that the power supply at the power source is working correctly.</li><li>• With the chair turned to the ON position, give the power cable a slight wiggle in the port. If any lights flicker (or not) then please contact support (details below).</li></ul>
No sound	<ul style="list-style-type: none"><li>• Connect a mobile phone to the X Rocker using the phone connection guidelines in the manual to test the chair for sound.</li><li>• Confirm that the device/system is correctly configured as per previous connection guide.</li><li>• Make sure that you indeed have a headphone socket on your TV. This will typically be marked with a headphone symbol or “H/P OUT”</li></ul>
Stereo speakers do not produce sound / sound is faint	<ul style="list-style-type: none"><li>• Please make sure that the volume of the source device is at a higher level to strengthen the audio signal.</li></ul>
The cables connected to my X Rocker have been broken accidentally	<ul style="list-style-type: none"><li>• Please contact X Rocker support regarding this issue.</li></ul>
Don't have a headphone socket on your TV?	<ul style="list-style-type: none"><li>• You may need to purchase a TOSlink adapter. If you are unsure as to which to purchase then please contact X Rocker</li></ul>



# Health and safety information

- For the first time use and installation of your X Rocker product, please ensure that cables and power supplies are handled by a adult to ensure safe and correct usage.
- Make sure to unplug the X Rocker Power supply from the mains socket before cleaning.
- Avoid direct contact with liquids. To clean, wipe with a damp cloth. If a spillage occurs, switch off the X Rocker and wait for the product to dry before reusing.
- Do not use any type of abrasive pad or abrasive cleaning solutions as these may damage the X Rocker surface material.
- Please consult X Rocker Support before unscrewing and disassembling any of the electrical components or undertaking any changes to the chair. If any unauthorised modifications or repairs are made before consultation, then this will void your warranty.
- To reduce potential trip hazards or entanglement hazards, arrange and secure any cables so that people and pets are not likely to trip over or accidentally pull on them as they move around or walk through the area.
- Please be careful when rotating and swivelling the X Rocker when in use. Cables and wires may be pulled or damaged in the process and cause damage to the X Rocker control panel or cabling.
- If any of the cables or electrical equipment become damaged in any way, stop using immediately and contact X Rocker for more details on how to replace the component.
- Do not stand on the chair at any time or exceed the 120kg weight limit via other means.
- Do not lean back on the chair or force the chair to the point in which the pedestal would lift off the ground as this will potentially cause damage to the product or injury to the user.
- X Rocker armrests are designed for support and comfort during gameplay, please do not stand or sit of the arms directly. Do not apply weight to the armrests when leaving the chair to ensure long term durability.
- Do not use the X Rocker speakers at high volume for any extended period. To avoid hearing damage, use your speaker at a comfortable, moderate volume level. Parents, please monitor your child's usage to avoid long term hearing loss or discomfort.
- When not in use, keep cables and power supplies out of reach of children, please also ensure that these are not subject to harsh impacts such as dropping or throwing the components.
- Never place any type of candle or naked flame on or near the X Rocker at any time. While X Rocker products are compliant with UK and European fire safety regulations, prolonged exposure to naked flames will result in damage to the product and other safety hazards.

# Power supply safety information

## ATTENTION:

A. To reduce the risk of fire, electric shock or product damage, do not expose the X Rocker power supply to rain, moisture, dripping or splashing. No objects filled with liquids, such as vases, should be placed near the power supply. If you spill any liquid into the power supply, it can cause serious damage. Switch it off at the mains immediately. Withdraw the power supply and consult your dealer.

B. Always disconnect the power supply from the mains before connecting/ disconnecting other devices or moving the X Rocker.

C. Only use the supplied cables, power supplies and accessories specified by and manufactured by X Rocker.

D. Avoid extreme degrees of temperature, either hot or cold. Place the unit well away from heat sources such as radiators or gas/electric fires.

E. Avoid exposure to direct sunlight and other sources of heat.

F. Ensure that cables and power supplies are kept in a safe location, out of the reach of children to avoid any potential hazards that include; dropping, throwing, tripping over, cutting etc. If you encounter any visible notches or cuts in the power supply or other cables, avoid using the product and contact X Rocker Support for more assistance.

**ADD POWER SUPPLY INFO HERE**

# Bienvenue chez X Rocker !

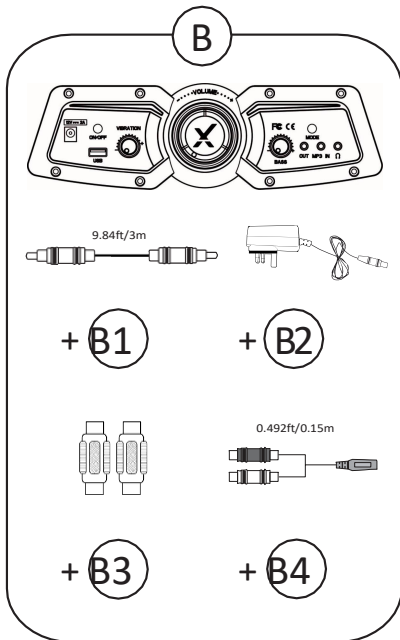
---

Merci d'avoir acheté ce fauteuil gamer X Rocker. Vous êtes désormais sur le point d'améliorer vos jeux favoris avec un son brillant !

Commencez tout d'abord par monter le fauteuil en suivant les instructions de montage présentes sur la notice séparée puis familiarisez-vous avec cette notice pour vous faire plaisir !

## Table des matières

- 12 Contenu de l'emballage et vue d'ensemble du panneau de commande
- 13 Guide de connexion câblée : télévision (toutes les consoles)
- 14 Connectez-vous par le contrôleur (PS4 et XBOX One)
- 15 Guide de connexion Bluetooth
- 16 Dépannage
- 17 Informations relatives à la santé et à la sécurité
- 18 Informations relatives à la sécurité liée à l'alimentation électrique



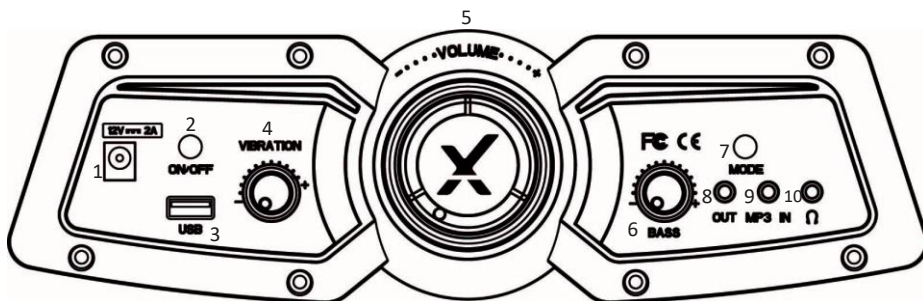
B1 - 3 m Câble audio 3,5 mm à 3,5 mm

B2 - Câble d'alimentation secteur

B3 - Adaptateurs RCA femelle à femelle

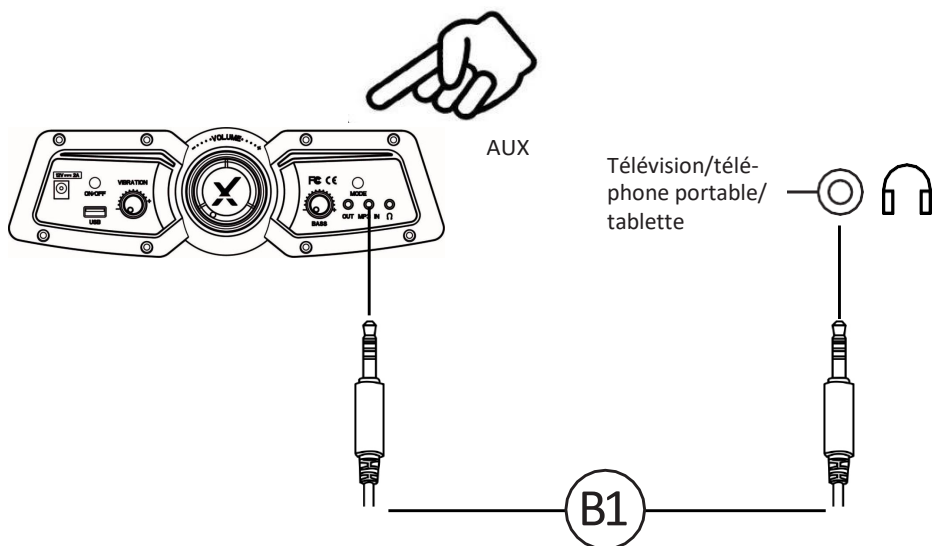
B4 - 0,15 m Câble audio 3,5 mm à RCA mâle

## Vue d'ensemble du panneau de commande



1. Puissance absorbée	Branchez votre alimentation sur cette prise
2. Mise sous / hors tension	Appuyez pour activer / désactiver le fauteuil
3. USB	Utilisé pour charger des appareils tels que les mobiles
4. Vibration	Rotate the dial to adjust the intensity of vibration feedback
5. Volume	Tournez la molette pour régler l'intensité du retour de vibration
6. Basse	Tournez la molette pour régler l'intensité de l'audio Bass
7. Bouton de mode d'entrée	Appuyez sur ce bouton pour basculer entre AUX, Bluetooth
8. Prise de courant	Bluetooth et trois canaux sans fil.
9. MP3 dans la prise	Vous permet de connecter plusieurs chaises ou appareils audio ensemble
10. Prise casque	Branchez le câble 3,5 mm ici pour l'audio de votre téléviseur ou votre manette. Branchez vos écouteurs ou votre casque de jeu * ici pour jouer tranquillement. Parfait pour la nuit jouer. * Pour la prise en charge du chat, veuillez utiliser une méthode de connexion de manette PS4 ou Xbox One pour activer le transfert.

# Guide de connexion câblée : télévision (toutes les consoles)

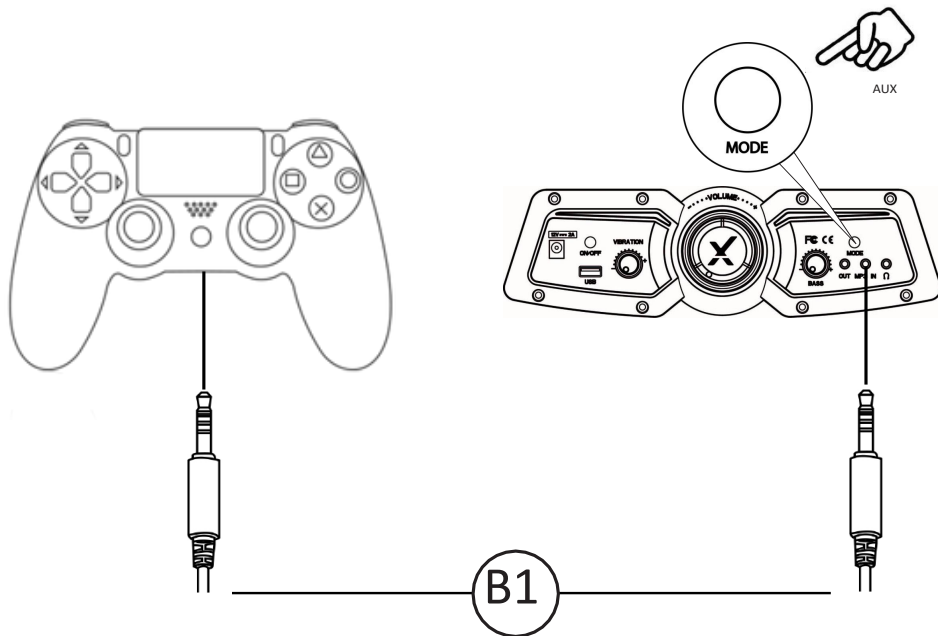


1. Connectez une des extrémités du câble B1 aux prises d'entrée (INPUT) 3,5 mm du panneau de commande du X Rocker
2. Connectez l'autre extrémité du câble B1 à la prise casque de la télévision.
3. Une fois connecté à votre télévision, augmentez le volume à 50% de son maximum pour le meilleur niveau sonore. \*\*

\*Remarque : Si votre télévision ne possède pas de prise casque, il vous faudra acheter un adaptateur TOSlink supplémentaire pour vous connecter directement à une console et bénéficier du son.

\*\*Sur certaines télévisions, vous devez augmenter le volume de la sortie casque séparément, dans les paramètres de son de la télévision.

# Guide de connexion filaire: Connexion du contrôleur (active le mode d'intercommunication de conversation \*)



## Guide de connexion DualShock 4:

1. Connectez le câble B1 au bas du contrôleur PS4 via la prise casque.
2. Connectez l'autre extrémité du câble B1 au fauteuil via le port vert.
3. Avec la PS4 allumée, allez dans le menu principal (ou localisez l'écran du menu principal). Appuyez sur le bouton PS du contrôleur PS4 et maintenez-le enfoncé jusqu'à ce que le menu rapide apparaisse à l'écran.
4. Dans ce menu, sélectionnez [Ajuster le son et les périphériques]
5. Sélectionnez ensuite [sortie vers casque]
6. Modifiez le paramètre de [Chat uniquement] à [Tout l'audio]
7. Assurez-vous que le volume du menu précédent est réglé au maximum.
8. Réglez le commutateur sans fil du panneau de commande sur la position «OFF».

## Guide du contrôleur XBOX

1. Connectez le câble B1 au bas de la manette Xbox via la prise casque \*
2. La Xbox One reconnaîtra automatiquement la connexion et transmettra l'audio au X Rocker Chair.

## NB

\* Pour la compatibilité du casque et du chat, vous devrez placer un casque compatible CTIA dans la prise casque du panneau de commande X Rocker. Veuillez vérifier auprès du fabricant de votre appareil pour vous assurer que vous disposez d'un casque compatible CTIA. Si vous utilisez un casque compatible OMTP, vous pouvez rencontrer des problèmes avec le chat et la fonctionnalité audio.

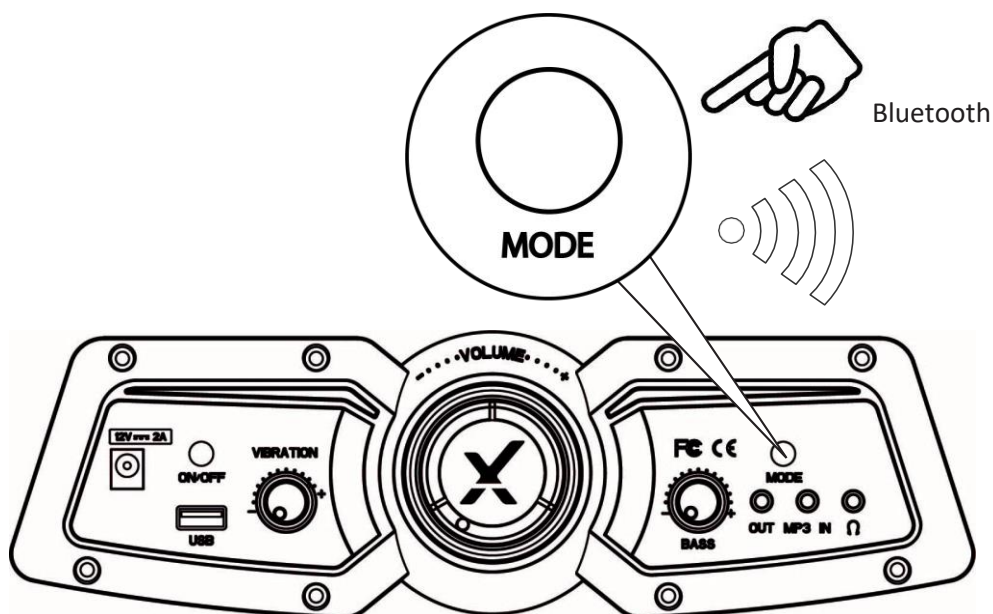
\*\* Vous aurez peut-être besoin d'un adaptateur de casque Xbox One si aucune prise de casque n'est

disponible sur votre manette. Ceux-ci sont disponibles séparément auprès de n'importe quel détaillant de jeux. 14

# Guide de connexion Bluetooth

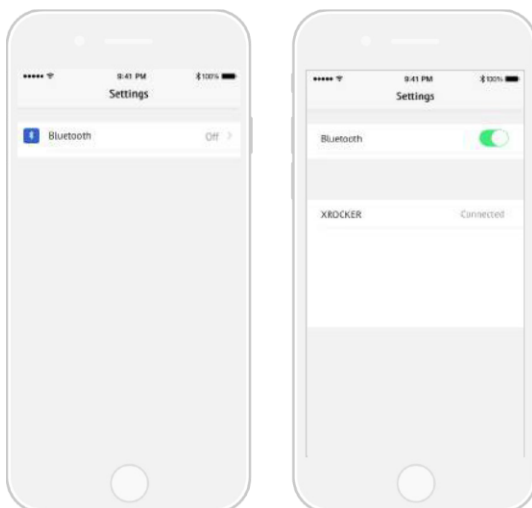
Étape 1 :

À l'aide du bouton de mode, basculez le panneau de commande X Rocker sur Bluetooth



Étape 2 :

Allez dans les paramètres Bluetooth du périphérique de sortie audio, activez le Bluetooth si besoin et cherchez XROCKER. Une fois trouvé, sélectionnez l'option XROCKER. Si un mot de passe est requis, le code à quatre chiffres est '0000'.



# Dépannage

Problème	Solution
Le panneau de commande n'est pas sous tension	<ul style="list-style-type: none"><li>• Assurez-vous que le câble d'alimentation est correctement branché.</li><li>• Assurez-vous que l'alimentation au niveau de la source d'alimentation fonctionne correctement.</li><li>• Lorsque le fauteuil est en position « ON » (marche), bougez légèrement le câble d'alimentation au niveau du port. Si des lumières vacillent (ou non), veuillez contacter l'assistance technique (détails ci-dessous).</li></ul>
Absence de son	<ul style="list-style-type: none"><li>• Examinez les modes de connexion sur la page précédente et essayez si possible les modes de connexion alternatifs.</li><li>• Confirmez que le périphérique/système est correctement configuré, comme spécifié dans le guide de connexion précédent.</li><li>• Veillez à ce que le commutateur de canal sans fil soit dans la position correspondant à votre mode de connexion. (1, 2, 3 pour les connexions sans fil et AUX pour les connexions câblées).</li></ul>
Les haut-parleurs ne produisent pas de son/un son faible	<ul style="list-style-type: none"><li>• Veuillez contacter l'assistance X Rocker pour ce problème.</li></ul>
Il n'y a pas de prise casque sur votre télévision ?	<ul style="list-style-type: none"><li>• Vous avez certainement besoin d'acheter un adaptateur TOSlink. Si vous n'êtes pas certain de ce que vous devez acheter, veuillez contacter X Rocker.</li></ul>



# Informations sur la santé et la sécurité

- Pour la première utilisation et installation de votre produit X Rocker, veuillez vous assurer que les câbles et les alimentations sont manipulés par un parent ou un tuteur légal pour garantir une utilisation sûre et correcte.
- Assurez-vous de débrancher l'alimentation X Rocker de la prise secteur avant de nettoyer.
- Évitez tout contact direct avec des liquides. Pour nettoyer, essuyez avec un chiffon humide. En cas de déversement, éteignez le X Rocker et attendez que le produit sèche avant de le réutiliser.
- N'utilisez aucun type de tampon abrasif ou de solution de nettoyage abrasive car ceux-ci peuvent endommager le matériau de surface du X Rocker.
- Veuillez consulter le support X Rocker avant de dévisser et de démonter l'un des composants électriques ou d'apporter des modifications au fauteuil. Si des modifications ou des réparations non autorisées sont effectuées avant la consultation, cela annulera votre garantie.
- Pour réduire les risques potentiels de trébuchement ou d'enchevêtrement, arrangez et fixez tous les câbles de sorte que les personnes et les animaux ne risquent pas de trébucher ou de tirer dessus accidentellement lorsqu'ils se déplacent ou traversent la zone.
- Soyez prudent lorsque vous faites pivoter et pivoter le X Rocker lors de son utilisation. Les câbles et les fils peuvent être tirés ou endommagés au cours du processus et endommager le panneau de commande ou le câblage du X Rocker.
- Si l'un des câbles ou de l'équipement électrique est endommagé de quelque façon que ce soit, cessez immédiatement d'utiliser et contactez X Rocker pour plus de détails sur la façon de remplacer le composant.
- Ne vous tenez jamais debout sur la chaise et ne dépassez pas la limite de poids de 120 kg par d'autres moyens.
- Ne vous penchez pas en arrière sur la chaise et ne forcez pas la chaise au point où le socle se souleverait du sol car cela pourrait endommager le produit ou blesser l'utilisateur.
- Les accoudoirs X Rocker sont conçus pour offrir soutien et confort pendant le jeu. Veuillez ne pas vous tenir ou vous asseoir directement sur les bras. N'appliquez pas de poids sur les accoudoirs lorsque vous quittez le fauteuil pour assurer une durabilité à long terme.
- N'utilisez pas les enceintes X Rocker à volume élevé pendant une période prolongée. Pour éviter des dommages auditifs, utilisez votre haut-parleur à un niveau de volume confortable et modéré. Parents, veuillez surveiller l'utilisation de votre enfant pour éviter une perte d'audition ou une gêne à long terme.
- Lorsque vous ne les utilisez pas, gardez les câbles et les alimentations hors de portée des enfants, assurez-vous également qu'ils ne sont pas soumis à des chocs violents tels que la chute ou le lancement des composants.
- Ne placez jamais aucun type de bougie ou de flamme nue sur ou près du X Rocker à tout moment. Bien que les produits X Rocker soient conformes aux réglementations britanniques et européennes en matière de sécurité incendie, une exposition prolongée à des flammes nues entraînera des dommages au produit et d'autres risques pour la sécurité.

# Informations de sécurité sur l'alimentation

## ATTENTION:

A. Pour réduire les risques d'incendie, d'électrocution ou d'endommagement du produit, n'exposez pas le bloc d'alimentation X Rocker à la pluie, à l'humidité, aux gouttes ou aux éclaboussures. Aucun objet rempli de liquide, tel qu'un vase, ne doit être placé à proximité de l'alimentation électrique. Si vous renversez du liquide dans le bloc d'alimentation, cela peut provoquer de graves dommages. Coupez-le immédiatement sur le secteur. Retirez l'alimentation et consultez votre revendeur.

B. Débranchez toujours l'alimentation du secteur avant de connecter / déconnecter d'autres appareils ou de déplacer le X Rocker.

C. Utilisez uniquement les câbles, blocs d'alimentation et accessoires fournis spécifiés et fabriqués par X Rocker.

D. Évitez les températures extrêmes, chaudes ou froides. Placez l'appareil loin des sources de chaleur telles que les radiateurs ou les feux de gaz / électriques.

E. Évitez l'exposition directe au soleil et à d'autres sources de chaleur.

F. Assurez-vous que les câbles et les blocs d'alimentation sont conservés dans un endroit sûr, hors de la portée des enfants pour éviter tout danger potentiel, notamment; tomber, lancer, trébucher, couper, etc. Si vous rencontrez des encoches ou des coupures visibles dans l'alimentation ou d'autres câbles, évitez d'utiliser le produit et contactez le support X Rocker pour plus d'assistance.

**ADD POWER SUPPLY INFO HERE**

# Willkommen bei X Rocker!

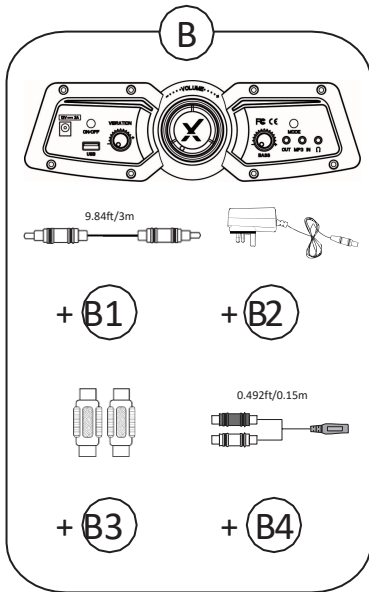
---

Vielen Dank, dass Sie diesen X-Rocker Gaming-Stuhl gekauft haben. Sie sind nun kurz davor, Ihre Lieblingsspiele mit spektakulärem Audio zu optimieren!

Bitte montieren Sie zunächst Ihren Stuhl mithilfe der Montageanleitung auf dem beiliegenden Blatt, befolgen Sie dann die Anleitung in diesem Handbuch und rocken Sie los!

## Inhaltsverzeichnis

- 20 Packungsinhalt und Beschreibung des Bedienfeldes
- 21 Anleitung für die kabelgebundene Verbindung: TV (alle Konsolen)
- 22 Verbindung über Controller (PS4 & XBOX One)
- 23 Anleitung für die Bluetooth-Verbindung
- 24 Tipps zur Fehlerbehebung
- 25 Informationen zu Gesundheit und Sicherheit
- 26 Informationen zur Sicherheit der Stromversorgung



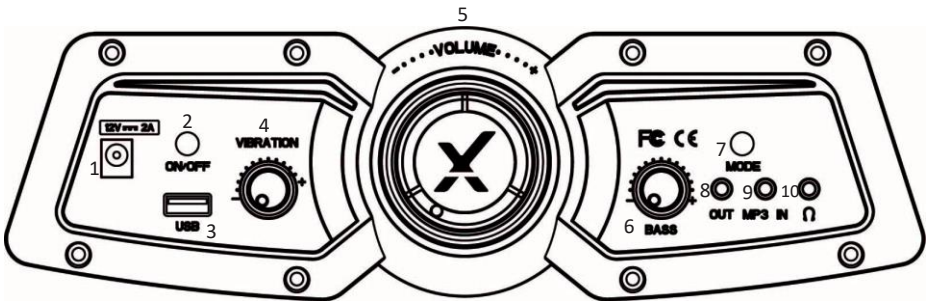
B1 - 3 m Audiokabel, 3,5 mm auf 3,5 mm

B2 - Stromkabel

B3 - Cinch-Buchse-auf-Buchse-Adapter

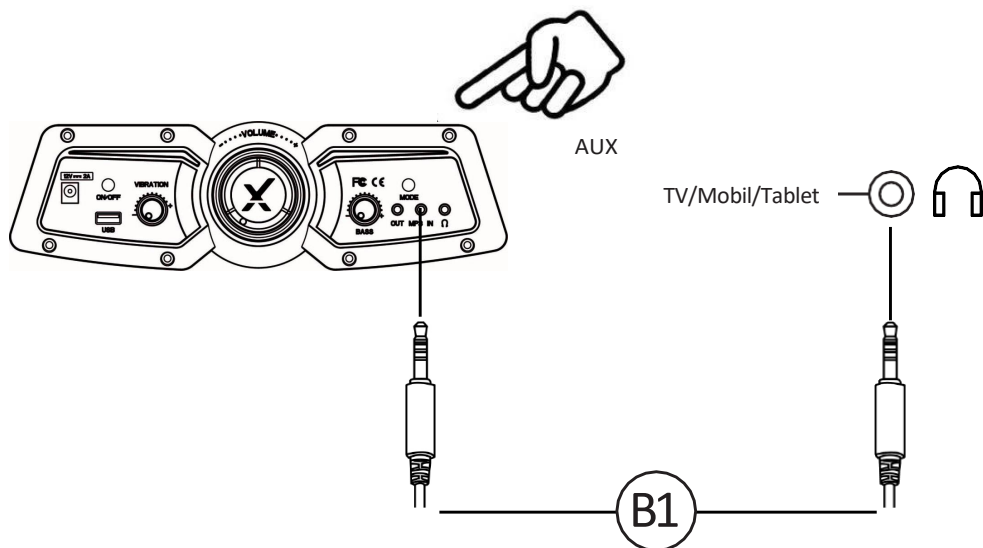
B4 - 0,15 m Audiokabel mit 3,5 mm auf Cinch-Stecker

## Beschreibung des Bedienfeldes



1. Leistungsaufnahme	Stecken Sie Ihr Netzteil in diese Steckdose
2. Ein- / Ausschalten	Drücken Sie, um den Stuhl ein- oder auszuschalten
3. USB	Wird zum Laden von Geräten wie Mobiltelefonen verwendet
4. Vibration	Drehen Sie den Drehknopf, um die Intensität der Vibrationsrückmeldung anzupassen
5. Lautstärke	Drehen Sie dieses Einstellrad, um die Höhenlautstärke anzupassen
6. Bass	Drehen Sie das Einstellrad, um die Intensität des Bass-Audios anzupassen
7. Eingabemodus-Taste	Drücken Sie diese Taste, um zwischen AUX, Bluetooth
8. Steckdose	Bluetooth und drei drahtlose Kanäle.
9. MP3 im Sockel	Ermöglicht das Anschließen mehrerer Stühle oder Audiogeräte
10. Kopfhörerbuchse	Stecken Sie hier das 3,5-mm-Kabel für Audio von Ihren Fernseher oder Ihren Controller. Stecken Sie Ihre Kopfhörer oder Ihr Gaming-Headset * hier ein, um leise zu spielen. Perfekt für die Nacht spielen. * Für die Chat-Unterstützung verwenden Sie bitte eine PS4- oder Xbox One-Controller-Verbindungsmethode, um den Durchgang zu aktivieren.

# Anleitung für die kabelgebundene Verbindung: TV (alle Konsolen)



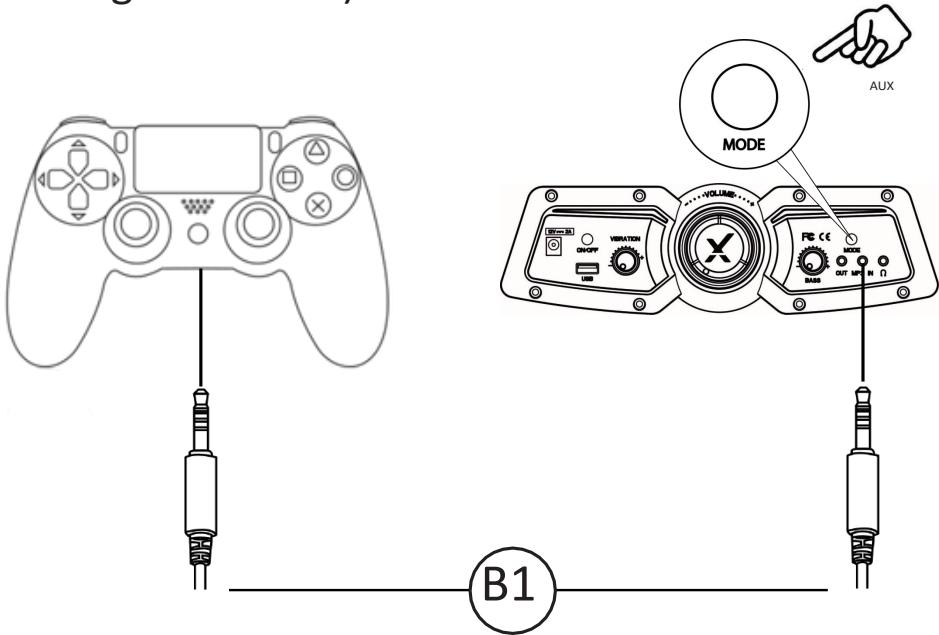
1. Kabel B1 mit der 3,5-mm-INPUT-Buchse des X-Rocker-Bedienfeldes verbinden.
2. Das andere Ende des Kabels B1 mit der Kopfhörerbuchse des Fernsehers verbinden.
3. Sobald das Gerät mit Ihrem Fernseher verbunden ist, die Lautstärke auf 50 % der maximalen Lautstärke einstellen, um den besten Klangpegel zu erhalten. \*\*

\* HINWEIS: Wenn Ihr Fernseher keine Kopfhörerbuchse besitzt, müssen Sie möglicherweise einen zusätzlichen TOSlink Adapter kaufen, um eine direkte Verbindung zu einer Konsole zwecks Audioausgabe herstellen zu können.

\*\* Abhängig vom Modell Ihres Fernsehers müssen Sie eventuell die Kopfhörer-Lautstärke separat in den Ton-Einstellungen des Fernsehers erhöhen.

# Anleitung für Kabelverbindungen: Controller-Verbindung (Aktiviert den Chat-Pass-

## Through-Modus \*)



### DualShock 4-Verbindungshandbuch:

1. Schließen Sie das B1-Kabel über die Headset-Buchse an der Unterseite des PS4-Controllers an.
2. Verbinden Sie das andere Ende des B1-Kabels über den grünen Anschluss mit dem Stuhl.
3. Wechseln Sie bei eingeschalteter PS4 zum Hauptmenü (oder suchen Sie den Hauptmenübildschirm). Halten Sie die PS-Taste am PS4-Controller gedrückt, bis das Schnellmenü auf dem Bildschirm angezeigt wird.
4. Wählen Sie in diesem Menü [Ton und Geräteanpassen].
5. Wählen Sie dann [Ausgabe an Kopfhörer].
6. Ändern Sie die Einstellung von [Nur Chat] in [Alle Audiodaten].
7. Stellen Sie sicher, dass die Lautstärke im vorherigen Menü auf das Maximum eingestellt ist.
8. Stellen Sie den Wireless-Schalter des Bedienfelds auf „OFF“.

### XBOX Controller-Handbuch

1. Schließen Sie das B1-Kabel über die Headset-Buchse \* an der Unterseite des Xbox-Controllers an.
2. Die Xbox One erkennt die Verbindung automatisch und leitet Audio an den X Rocker Chair weiter.

### NB

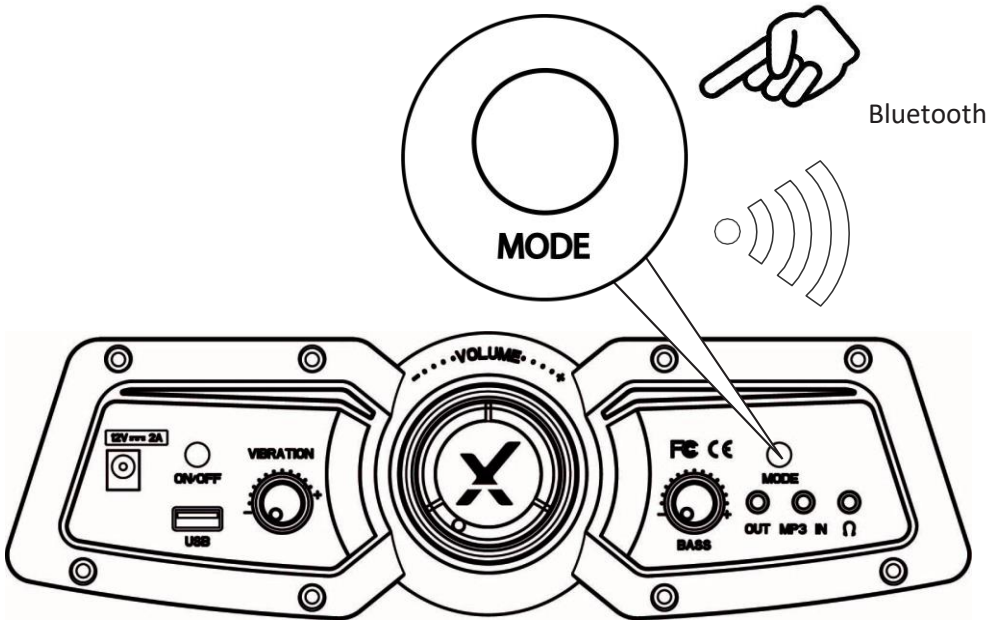
\* Aus Gründen der Headset- und Chat-Kompatibilität müssen Sie ein CTIA-kompatibles Headset in die Kopfhörerbuchse des X Rocker-Bedienfelds stecken. Bitte erkundigen Sie sich bei Ihrem Gerätehersteller, ob Sie ein CTIA-kompatibles Headset haben. Wenn Sie ein OMTP-kompatibles Headset verwenden, können Probleme mit der Chat- und Audiofunktionalität auftreten.

\*\* Möglicherweise benötigen Sie einen Xbox One-Headset-Adapter, wenn auf Ihrem Controller kein Headset-Sockel verfügbar ist. Diese sind separat bei jedem Gaming-Händler erhältlich.

# Anleitung für die Bluetooth-Verbindung

## Schritt 1:

Schalten Sie mit der Modustaste das X Rocker-Bedienfeld auf Bluetooth um



## Schritt 2:

Bluetooth-Einstellungen auf dem Audio-Ausgabegerät öffnen, Bluetooth aktivieren, wenn es nicht schon aktiviert ist, und nach XROCKER suchen. Sobald die XROCKER-Option gefunden wurde, diese auswählen. Falls ein Zugangscode erforderlich ist, bitte den vierstelligen Code „0000“ eingeben.



# Tipps zur Fehlerbehebung

Problem	Schritte zur Fehlerbehebung
Bedienfeld wird nicht mit Strom versorgt	<ul style="list-style-type: none"><li>• Prüfen, ob das Netzkabel korrekt angeschlossen ist.</li><li>• Prüfen, ob die Stromversorgung an der Stromquelle korrekt funktioniert.</li><li>• Stuhl einschalten und das Netzkabel im Anschluss leicht hin- und herbewegen. Falls eine der Leuchten flackert (oder nicht), bitte mit dem Support in Verbindung setzen.</li></ul>
Kein Ton	<ul style="list-style-type: none"><li>• Verbindungsmethoden auf der vorherigen Seite durchlesen und eine alternative Verbindungsmethode ausprobieren, sofern möglich.</li><li>• Prüfen, ob das Gerät/System gemäß den zuvor beschriebenen Anleitungen korrekt konfiguriert ist.</li><li>• Prüfen, ob der Funkkanal-Schalter sich in der Position befindet, die Ihrer Verbindungsmethode entspricht. (1, 2, 3 für Drahtlos- und AUX für kabelgebundene Verbindungen).</li></ul>
Stereo-Lautsprecher erzeugen keinen Ton/Ton ist schwach	<ul style="list-style-type: none"><li>• Bitte sicherstellen, dass die Lautstärke des Quellgerätes auf eine höhere Stufe gestellt ist, um das Audiosignal zu stärken</li></ul>
Die an meinem X-Rocker angeschlossenen Kabel wurden versehentlich beschädigt	<ul style="list-style-type: none"><li>• Bitte bezüglich dieses Problems mit dem X-Rocker Support</li></ul>
Sie haben keine Kopfhörerbuchse an Ihrem Fernseher?	<ul style="list-style-type: none"><li>• Eventuell müssen Sie einen TOSlink Adapter kaufen. Wenn Sie sich nicht sicher sind, welchen Sie kaufen sollten, setzen Sie sich bitte mit X-Rocker</li></ul>



# Gesundheits- und Sicherheitsinformationen

- Stellen Sie bei der erstmaligen Verwendung und Installation Ihres X Rocker-Produkts sicher, dass Kabel und Netzteile von einem Elternteil oder Erziehungsberechtigten gehandhabt werden, um eine sichere und korrekte Verwendung zu gewährleisten.
- Ziehen Sie vor dem Reinigen unbedingt den Netzstecker aus der Steckdose.
- Vermeiden Sie direkten Kontakt mit Flüssigkeiten. Zum Reinigen mit einem feuchten Tuch abwischen. Wenn etwas verschüttet wird, schalten Sie die X-Wippe aus und warten Sie, bis das Produkt getrocknet ist, bevor Sie es wiederverwenden.
- Verwenden Sie keine Schleifkissen oder Scheuermittel, da diese das X Rocker-Oberflächenmaterial beschädigen können.
- Bitte wenden Sie sich an den X Rocker Support, bevor Sie elektrische Komponenten abschrauben und zerlegen oder Änderungen am Stuhl vornehmen. Wenn vor der Konsultation nicht autorisierte Änderungen oder Reparaturen vorgenommen werden, erlischt Ihre Garantie.
- Um mögliche Stolper- oder Verwicklungsgefahren zu verringern, ordnen und sichern Sie Kabel so, dass Personen und Haustiere nicht stolpern oder versehentlich daran ziehen, wenn sie sich bewegen oder durch den Bereich gehen.
- Bitte seien Sie vorsichtig, wenn Sie den X Rocker während des Gebrauchs drehen und schwenken. Kabel und Drähte können dabei gezogen oder beschädigt werden und das X Rocker-Bedienfeld oder die Verkabelung beschädigen.
- Wenn eines der Kabel oder elektrischen Geräte in irgendeiner Weise beschädigt wird, stellen Sie die Verwendung sofort ein und wenden Sie sich an X Rocker, um weitere Informationen zum Austauschen der Komponente zu erhalten.
- Stellen Sie sich zu keinem Zeitpunkt auf den Stuhl und überschreiten Sie die Gewichtsbeschränkung von 120 kg nicht auf andere Weise.
- Lehnen Sie sich nicht auf dem Stuhl zurück und zwingen Sie den Stuhl nicht an die Stelle, an der sich der Sockel vom Boden abheben würde, da dies möglicherweise zu Produktschäden oder Verletzungen des Benutzers führen kann.
- X Rocker-Armlehnen sind auf Unterstützung und Komfort während des Spiels ausgelegt. Bitte stehen oder sitzen Sie nicht direkt auf den Armen. Wenden Sie beim Verlassen des Stuhls kein Gewicht auf die Armlehnen an, um eine langfristige Haltbarkeit zu gewährleisten.
- Verwenden Sie die X Rocker-Lautsprecher nicht über einen längeren Zeitraum mit hoher Lautstärke. Verwenden Sie Ihren Lautsprecher mit einer angenehmen, moderaten Lautstärke, um Hörschäden zu vermeiden. Eltern, bitte überwachen Sie die Nutzung Ihres Kindes, um langfristigen Hörverlust oder Beschwerden zu vermeiden.
- Bewahren Sie Kabel und Netzteile bei Nichtgebrauch außerhalb der Reichweite von Kindern auf. Stellen Sie außerdem sicher, dass diese keinen starken Stößen wie Herunterfallen oder Werfen der Komponenten ausgesetzt sind.
- Stellen Sie niemals Kerzen oder offene Flammen auf oder in der Nähe der X-Wippe auf. Während X Rocker-Produkte den britischen und europäischen Brandschutzbestimmungen entsprechen, führt eine längere Exposition gegenüber offenem Feuer zu Schäden am Produkt und anderen Sicherheitsrisiken.

# Informationen zur Sicherheit der Stromversorgung

## BEACHTUNG:

A. Um die Gefahr von Feuer, Stromschlag oder Produktschäden zu verringern, setzen Sie das X Rocker-Netzteil nicht Regen, Feuchtigkeit, Tropfen oder Spritzern aus. In der Nähe der Stromversorgung dürfen keine mit Flüssigkeiten gefüllten Gegenstände wie Vasen aufgestellt werden. Wenn Sie Flüssigkeit in das Netzteil verschütten, kann dies zu ernsthaften Schäden führen. Schalten Sie es sofort am Netz aus. Ziehen Sie das Netzteil heraus und wenden Sie sich an Ihren Händler.

B. Trennen Sie immer die Stromversorgung vom Stromnetz, bevor Sie andere Geräte anschließen /trennen oder die X-Wippe bewegen.

C. Verwenden Sie nur die mitgelieferten Kabel, Netzteile und Zubehörteile, die von X Rocker spezifiziert und hergestellt wurden.

D. Vermeiden Sie extreme Temperaturen, entweder heiß oder kalt. Stellen Sie das Gerät weit entfernt von Wärmequellen wie Heizkörpern oder Gas- / Elektrofeuern auf.

E. Vermeiden Sie direkte Sonneneinstrahlung und andere Wärmequellen.

F. Stellen Sie sicher, dass Kabel und Netzteile an einem sicheren Ort außerhalb der Reichweite von Kindern aufbewahrt werden, um mögliche Gefahren zu vermeiden. Fallenlassen, Werfen, Stolpern, Schneiden usw. Wenn Sie sichtbare Kerben oder Schnitte im Netzteil oder in anderen Kabeln feststellen, vermeiden Sie die Verwendung des Produkts und wenden Sie sich an den X Rocker-Support, um weitere Unterstützung zu erhalten.

**ADD POWER SUPPLY INFO HERE**

# ¡Bienvenido a X Rocker!

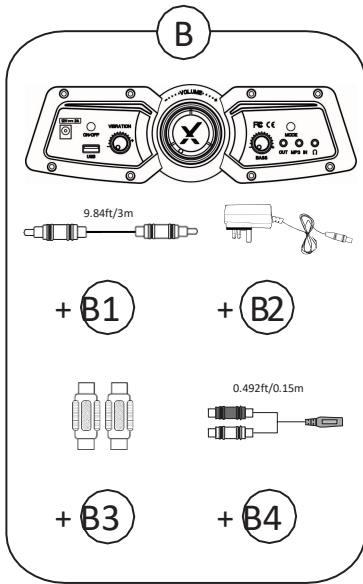
---

Gracias por comprar esta silla para videojuegos X Rocker. ¡Ahora podrá mejorar sus juegos favoritos con un audio excepcional!

Para comenzar, monte la silla siguiendo las instrucciones de montaje del folleto que se incluye por separado y siga las instrucciones de este manual para ponerse en acción con X Rocker!

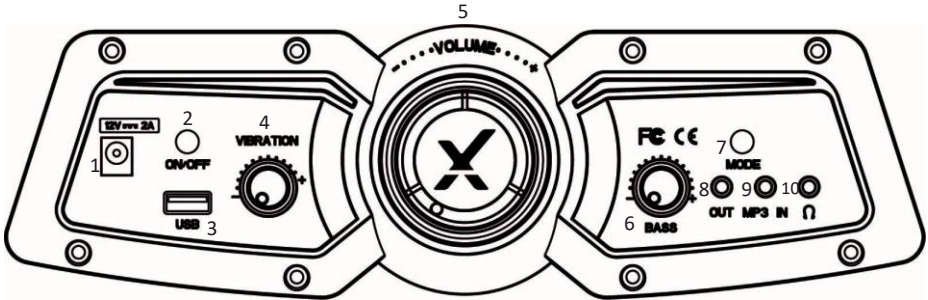
## Índice

- 28 Contenido de la caja y descripción general del panel de control
- 29 Guía de conexión por cable: TV (todas las consolas)
- 30 Conectar por controlador (PS4 y XBOX One)
- 31 Guía de conexión con Bluetooth
- 32 Resolución de problemas
- 33 Información sobre salud y seguridad
- 34 Información de seguridad acerca de la fuente de alimentación



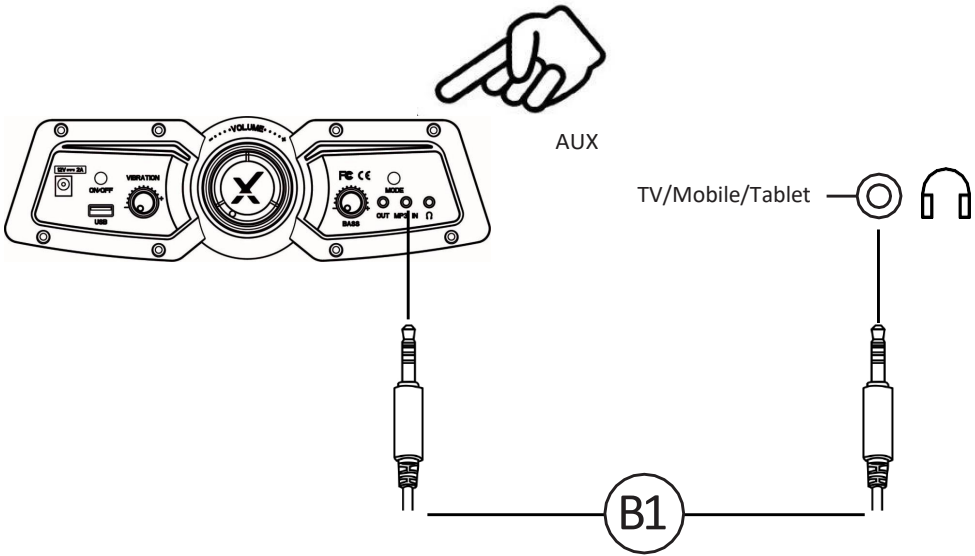
- B1 - Cable de audio de 3,5 mm a 3,5 mm (3 m)
- B2 - Cable de alimentación
- B3 - Adaptadores RCA hembra a hembra
- B4 - Cable de audio de 3,5 mm a HDMI macho (0,15 m)

## Descripción general del panel de control



1. Entrada de energía	Conecte su fuente de alimentación a este enchufe
2. Encendido / apagado	Presione para encender / apagar la silla
3. USB	Used to charge devices such as Mobile phones
4. Vibración	Se utiliza para cargar dispositivos como teléfonos móviles.
5. Volumen	Gire este dial para ajustar el volumen de agudos
6. bajo	Gire el dial para ajustar la intensidad del audio de graves
7. Botón de modo de entrada	Presione este botón para alternar entre AUX, Bluetooth
8. Out Socket	Bluetooth and three wireless channels.
9. MP3 en el zócalo	Bluetooth y tres canales inalámbricos.
10. Toma de auriculares	Conecte el cable de 3.5 mm aquí para audio desde su TV o su controlador. Conecte sus auriculares o Gaming Headset * aquí para jugar en silencio. Perfecto para la noche play. * Para soporte de chat, utilice un método de conexión del controlador PS4 o Xbox One para permitir el paso.

# Guía de conexión por cable: TV (todas las consolas)

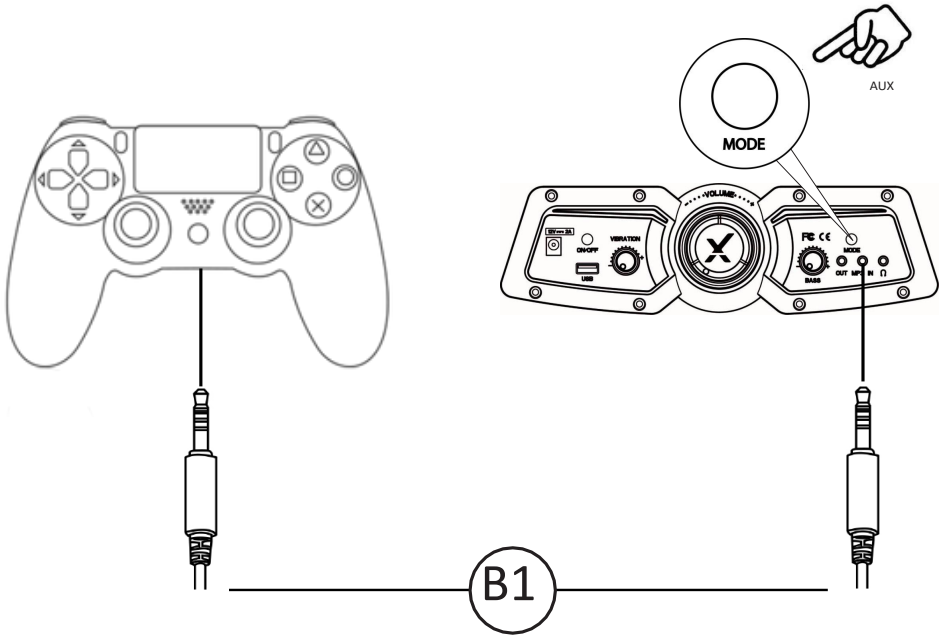


1. Conecte el cable B1 a las tomas de ENTRADA de 3,5 mm del panel de control de X Rocker.
2. Conecte el otro extremo del cable B1 a la toma de auriculares del televisor.
3. Una vez conectado a su TV, suba el volumen al 50% para establecer un nivel de sonido óptimo. \*\*

\*N.B: Si su TV no tiene una toma de auriculares, puede que necesite adquirir un adaptador TOSlink para conectar la señal de audio de la consola directamente.

\*\*Dependiendo de su TV, puede que necesite subir el volumen de los auriculares por separado en los ajustes de sonido del televisor

# Guía de conexión por cable: conexión del controlador (habilita el modo de transferencia de chat \*)



## Guía de conexión DualShock 4:

1. Conecte el cable B1 a la parte inferior del controlador PS4 a través de la toma del auricular.
2. Conecte el otro extremo del cable B1 a la silla a través del puerto verde.
3. Con la PS4 encendida, vaya al menú principal (o ubique la pantalla del menú principal). Mantenga presionado el botón PS en el controlador PS4 hasta que aparezca el menú rápido en la pantalla.
4. En este menú, seleccione [Ajustar sonido y dispositivos]
5. Luego seleccione [salida a auriculares]
6. Cambie la configuración de [Solo chat] a [Todo el audio]
7. Asegúrese de que el volumen en el menú anterior esté configurado al máximo.
8. Coloque el interruptor inalámbrico del panel de control en la posición "APAGADO".

## Guía del controlador XBOX

1. Conecte el cable B1 a la parte inferior del controlador Xbox a través de la toma de auriculares \*
2. La Xbox One reconocerá automáticamente la conexión y transmitirá el audio a la X Rocker Chair.

### NB

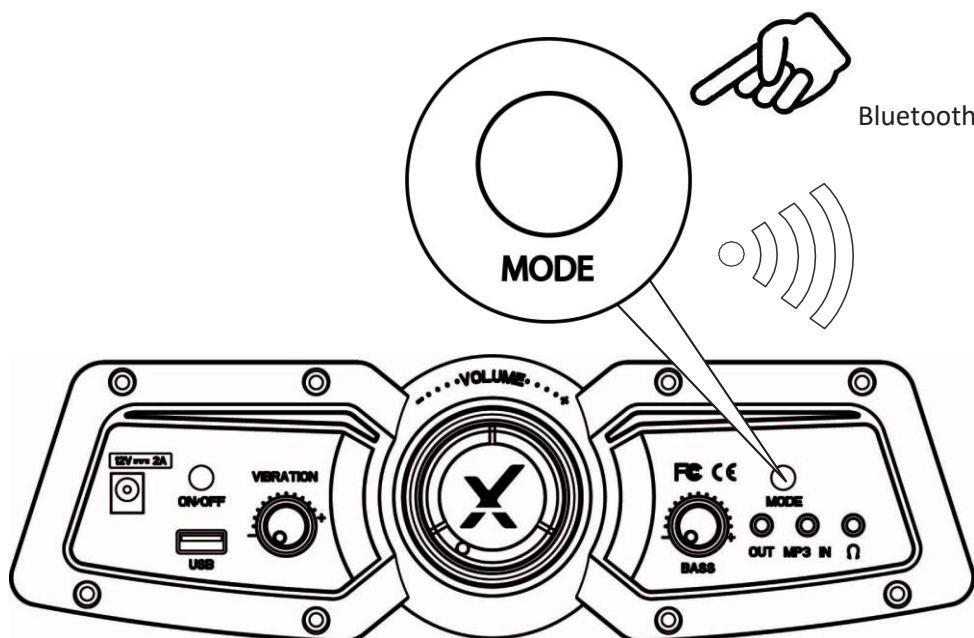
\* Para la compatibilidad con auriculares y chat, deberá colocar unos auriculares compatibles con CTIA en la toma de auriculares del panel de control de X Rocker. Consulte con el fabricante de su dispositivo para asegurarse de que tiene un auricular compatible con CTIA. Si utiliza un auricular compatible con OMTP, puede experimentar problemas con la funcionalidad de chat y audio.

\*\* Es posible que necesite un adaptador de auriculares Xbox One si no hay una toma de auriculares disponible en su controlador. Estos están disponibles por separado a través de cualquier minorista de juegos.

# Guía de conexión con Bluetooth

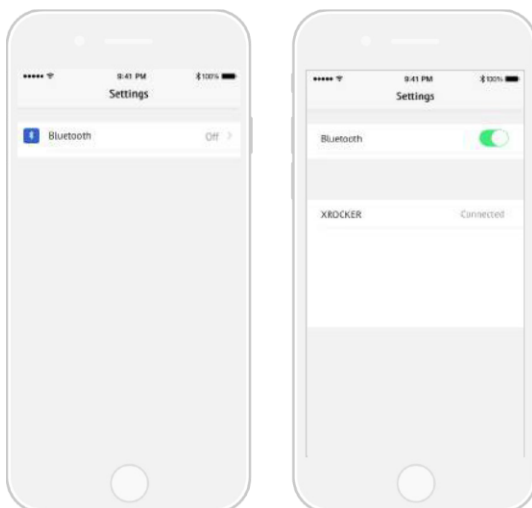
## Paso 1:

Usando el botón de modo, cambie el panel de control de X Rocker a Bluetooth



## Paso 2:

En el dispositivo de la salida de audio, vaya a los ajustes de Bluetooth, active la función Bluetooth (si aún no está activada), busque XROCKER y seleccione dicha opción. Si se le pide un código de acceso, deberá introducir el código de cuatro dígitos "0000".



# Resolución de problemas

Problema	Pasos para solucionar el problema
No hay alimentación en el panel de control	<ul style="list-style-type: none"><li>• Asegúrese de que el cable de alimentación está conectado correctamente.</li><li>• Asegúrese de que la fuente de alimentación tenga corriente.</li><li>• Con el interruptor de la silla en la posición de encendido, reajuste el cable de alimentación en el puerto. Si alguna luz parpadea (o no se ilumina), contacte con el soporte técnico (la información se indica más abajo).</li></ul>
No hay sonido.	<ul style="list-style-type: none"><li>• Revise los métodos de conexión de la página anterior y pruebe métodos de conexión alternativos si es posible.</li><li>• Asegúrese de que el dispositivo o sistema está correctamente configurado según la guía de conexión anterior.</li><li>• Asegúrese de que el selector de la banda de frecuencia inalámbrica está en la posición correcta que corresponda con el método de conexión elegido (1, 2 o 3 para una conexión inalámbrica y AUX para conexiones por cable).</li></ul>
Los altavoces no suenan o producen un sonido atenuado	<ul style="list-style-type: none"><li>• Asegúrese de que el volumen del dispositivo fuente está en el nivel máximo para potenciar la señal de audio.</li></ul>
Los cables conectados a mi X Rocker se han dañado accidentalmente	<ul style="list-style-type: none"><li>• Contacte con el soporte técnico de X Rocker en relación a este problema.</li></ul>
¿Su televisor no tiene una toma de auriculares?	<ul style="list-style-type: none"><li>• Puede que necesite adquirir un adaptador TOSlink. Si tiene dudas acerca de lo que necesita comprar, póngase en contacto con X Rocker</li></ul>



# Información de salud y seguridad.

- Por primera vez el uso e instalación de su producto X Rocker, asegúrese de que los cables y las fuentes de alimentación sean manejados por un padre o tutor legal para garantizar un uso seguro y correcto.
- Asegúrese de desconectar la fuente de alimentación X Rocker de la toma de corriente antes de limpiarla.
- Evite el contacto directo con líquidos. Para limpiar, limpie con un paño húmedo. Si se produce un derrame, apague el X Rocker y espere a que el producto se seque antes de volver a usarlo.
- No utilice ningún tipo de almohadilla abrasiva o soluciones de limpieza abrasivas, ya que pueden dañar el material de la superficie X Rocker.
- Consulte con el soporte de X Rocker antes de desenroscar y desarmar cualquiera de los componentes eléctricos o realizar cualquier cambio en la silla. Si se realizan modificaciones o reparaciones no autorizadas antes de la consulta, esto anulará su garantía.
- Para reducir los posibles riesgos de tropiezos o enredos, arregle y asegure los cables de manera que no sea probable que las personas y las mascotas se tropiecen o tiren accidentalmente de ellos mientras se mueven o caminan por el área.
- Tenga cuidado al girar y girar el Xrocker cuando esté en uso. Los cables y alambres pueden tirarse o dañarse en el proceso y causar daños al panel de control o al cableado del X Rocker.
- Si alguno de los cables o equipos eléctricos se daña de alguna manera, deje de usarlo inmediatamente y comuníquese con X Rocker para obtener más detalles sobre cómo reemplazar el componente.
- No se pare en la silla en ningún momento ni exceda el límite de peso de 120 kg por otros medios.
- No se recueste sobre la silla ni la fuerce hasta el punto en que el pedestal se levantaría del suelo, ya que esto podría causar daños al producto o lesiones al usuario.
- Los reposabrazos X Rocker están diseñados para brindar soporte y comodidad durante el juego, por favor, no se pare ni se siente de los brazos directamente. No aplique peso a los reposabrazos cuando salga de la silla para garantizar una durabilidad a largo plazo.
- No utilice los altavoces X Rocker a alto volumen durante un período prolongado. Para evitar daños auditivos, use su altavoz a un nivel de volumen cómodo y moderado. Padres, por favor controlen el uso de su hijo para evitar la pérdida o molestia auditiva a largo plazo.
- Cuando no esté en uso, mantenga los cables y las fuentes de alimentación fuera del alcance de los niños, asegúrese también de que no estén sujetos a impactos fuertes, como la caída o el lanzamiento de los componentes.
- Nunca coloque ningún tipo de vela o llama descubierta sobre o cerca del X Rocker en ningún momento. Si bien los productos X Rocker cumplen con las normas de seguridad contra

incendios del Reino Unido y Europa, la exposición prolongada a las llamas desnudas provocará daños al producto y otros riesgos de seguridad.

# Información de seguridad de la fuente de alimentación.

## ATENCIÓN:

A. Para reducir el riesgo de incendio, descarga eléctrica o daños al producto, no exponga la fuente de alimentación X Rocker a la lluvia, la humedad, el goteo o las salpicaduras. No se deben colocar objetos llenos de líquidos, como jarrones, cerca de la fuente de alimentación. Si derrama algún líquido en la fuente de alimentación, puede causar daños graves. Apáguelo en la red eléctrica de inmediato. Retire la fuente de alimentación y consulte a su distribuidor.

B. Siempre desconecte la fuente de alimentación de la red eléctrica antes de conectar / desconectar otros dispositivos o mover el X Rocker.

C. Utilice únicamente los cables, fuentes de alimentación y accesorios suministrados especificados y fabricados por X Rocker.

D. Evite grados extremos de temperatura, ya sea caliente o frío. Coloque la unidad lejos de fuentes de calor como radiadores o incendios de gas / electricidad.

E. Evite la exposición a la luz solar directa y otras fuentes de calor.

F. Asegúrese de que los cables y las fuentes de alimentación se mantengan en un lugar seguro, fuera del alcance de los niños para evitar posibles riesgos que incluyan; caídas, lanzamientos, tropiezos, cortes, etc. Si encuentra muescas o cortes visibles en la fuente de alimentación u otros cables, evite usar el producto y comuníquese con el Soporte X Rocker para obtener más ayuda.

**ADD POWER SUPPLY INFO HERE**

# Welkom bij X Rocker!

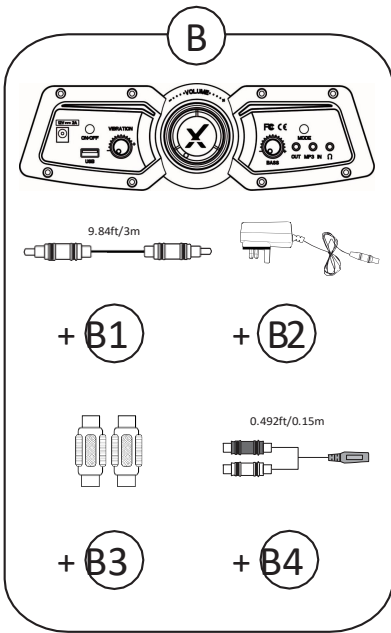
---

Hartelijk dank voor uw aankoop van deze X Rocker-gamingstoel. U staat nu op het punt uw favoriete spellen te voorzien van glorieuze audio!

Om te beginnen, monteer de stoel met behulp van de montage-instructies op het afzonderlijke pamflet en volg de instructies in deze handleiding om te rocken!

## Inhoudsopgave

- 36 Inhoud van de doos en overzicht van het bedieningspaneel
- 37 Bekabelde aansluit-gids: Televisie (alle consoles)
- 38 Verbind via controller (PS4 & XBOX One)
- 39 Bluetooth-verbindingsgids
- 40 Tips voor het verhelpen van problemen
- 41 Gezondheids- en veiligheidsinformatie
- 42 Veiligheidsinformatie over de voeding



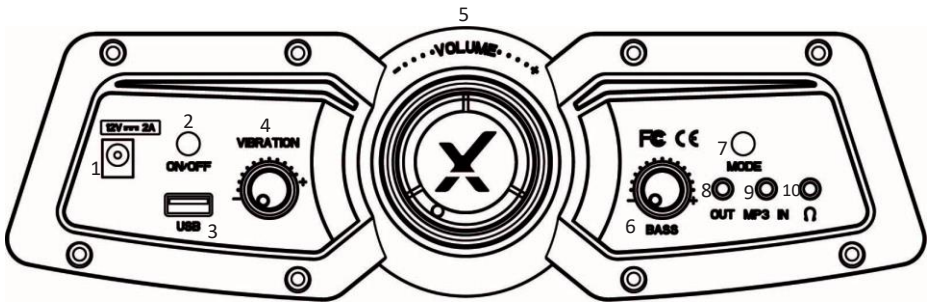
B1 - 3m audiokabel van 3,5 mm tot 3,5 mm

B2 - Voedingskabel

B3 - RCA vrouwelijke naar vrouwelijke adapters

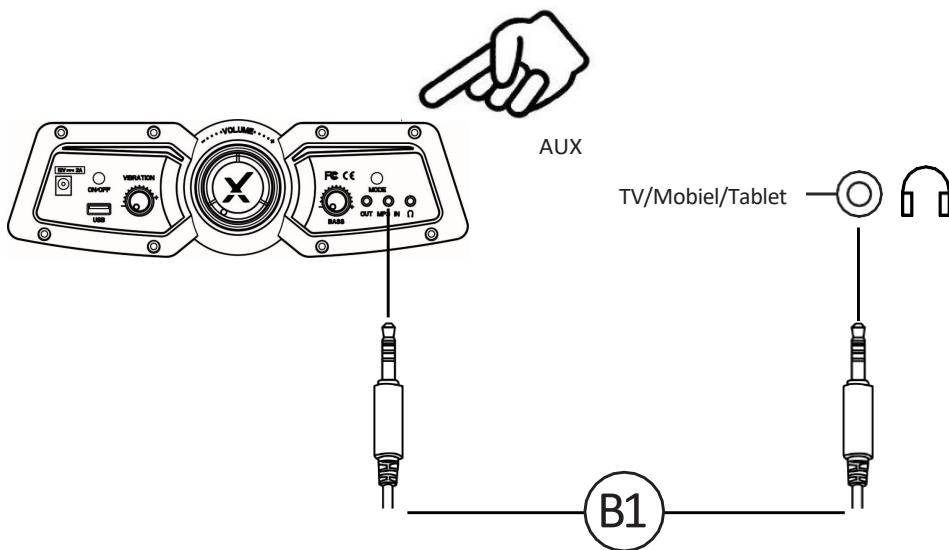
B4 - 0,15m mannelijke audiokabel van 3,5 mm naar RCA

## Overzicht van het bedieningspaneel



1. Opgenomen vermogen	Steek je voeding in dit stopcontact
2. In- / uitschakelen	Druk op om de stoel aan / uit te zetten
3. USB	Gebruikt om apparaten zoals mobiele telefoons op te laden
4. Trilling	Draai de draaiknop om de intensiteit van vibratiefeedback aan te passen
5. Volume	Draai aan deze knop om het volume van de hoge tonen aan te passen
6. Bas	Draai aan de draaiknop om de intensiteit van basgeluid aan te passen
7. Knop voor invoermodus	Druk op deze knop om te schakelen tussen AUX, Bluetooth
8. Out Socket	Bluetooth en drie draadloze kanalen
9. MP3 In-aansluiting	Hiermee kunt u meerdere stoelen of audioapparaten met elkaar verbinden
10. Hoofdtelefoonaansluiting	Sluit hier de 3,5 mm kabel aan voor audio van uw tv of uw controller Sluit hier uw hoofdtelefoon of gamingheadset * aan om rustig te spelen. Perfect voor 's nachts spelen. * Gebruik voor chathulp een PS4- of Xbox One- controllerverbindingmethode om pass through in te schakelen.

# Bekabelde aansluit-gids: Televisie (alle consoles)

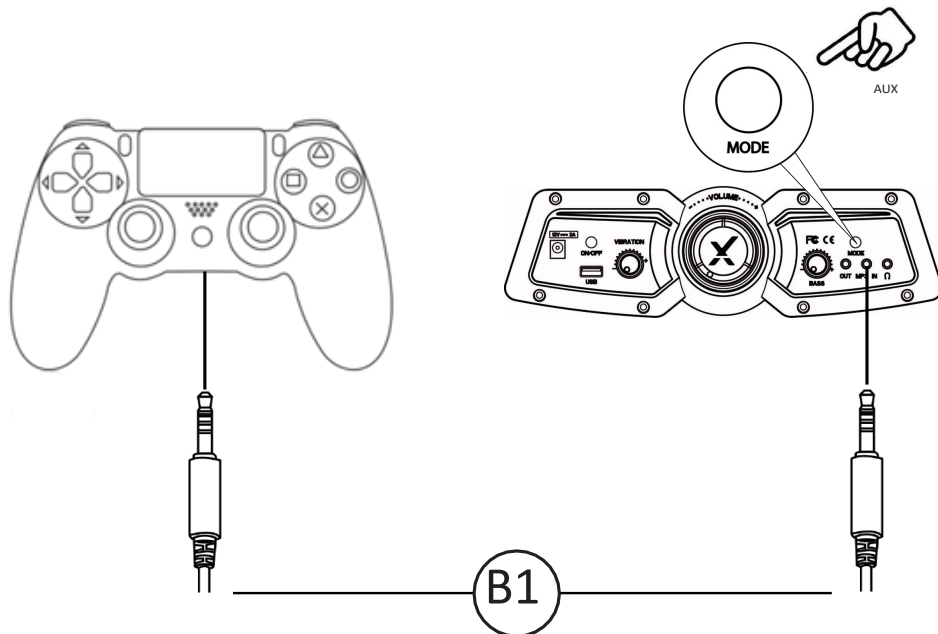


1. Sluit de B1-kabel aan op de 3,5mm INPUT-aansluitingen van het X Rocker-bedieningspaneel.
2. Sluit het andere uiteinde van de B1-kabel aan op de aansluiting voor de televisie-hoofdtelefoon.
3. Na de aansluiting op uw televisie verhoogt u het volume tot 50% van het maximum voor het beste geluidsniveau. \*\*

\*N.B.: Als uw televisie geen hoofdtelefoonaansluiting heeft, moet u mogelijk een extra TOSlink-adaptor aanschaffen om rechtstreeks verbinding te maken met een console voor audio.

\*\*Afhankelijk van uw televisie moet u mogelijk het hoofdtelefoonvolume afzonderlijk verhogen in de geluidsinstellingen van de televisie.

# Bekabelde verbindingsgids: Controller Connection (Schakelt Chat Pass-Through-modus \* in)



## DualShock 4-verbindingsgids:

1. Sluit de B1-kabel aan op de onderkant van de PS4-controller via de hoofdtelefoonaansluiting.
2. Verbind het andere uiteinde van de B1-kabel met de stoel via de groene poort.
3. Met de PS4 ingeschakeld, ga naar het hoofdmenu (of zoek het hoofdmenuscherf). Houd de PS-knop op de PS4-controller ingedrukt totdat het snelmenu op het scherm verschijnt.
4. Selecteer in dit menu [Geluid en apparaten aanpassen]
5. Selecteer vervolgens [output naar koptelefoon]
6. Wijzig de instelling van [Alleen chatten] in [Alle audio]
7. Zorg ervoor dat het volume in het vorige menu op het maximum is ingesteld.
8. Zet de draadloze schakelaar op het bedieningspaneel in de stand 'UIT'.

## XBOX Controller Guide

1. Sluit de B1-kabel aan op de onderkant van de Xbox-controller via de headsetaansluiting \*
2. De Xbox One herkent automatisch de verbinding en geeft audio door aan de X Rocker Chair.

## NB

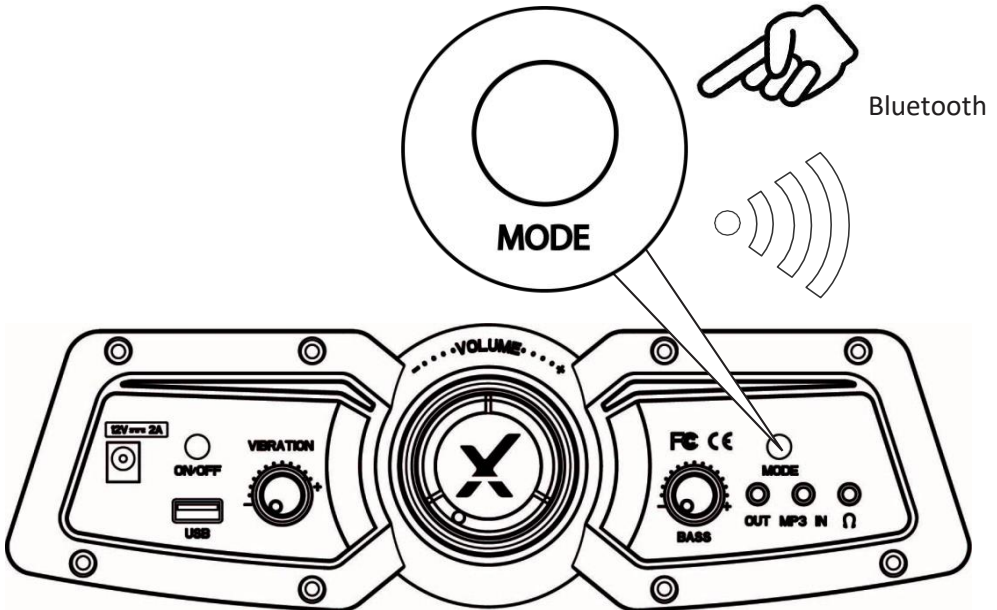
\* Voor compatibiliteit met headsets en chats moet u een CTIA-compatibele headset in de koptelefoonaansluiting van het X Rocker-bedieningspaneel plaatsen. Controleer bij de fabrikant van je apparaat of je een CTIA-compatibele headset hebt. Als u een OMTP-compatibele headset gebruikt, kunt u problemen ondervinden met de chat- en audiofunctionaliteit.

\*\* Mogelijk hebt u een Xbox One-headsetadapter nodig als er geen headsetaansluiting op uw controller beschikbaar is. Deze zijn afzonderlijk verkrijgbaar via elke gamewinkel.

# Bluetooth-verbindingsgids

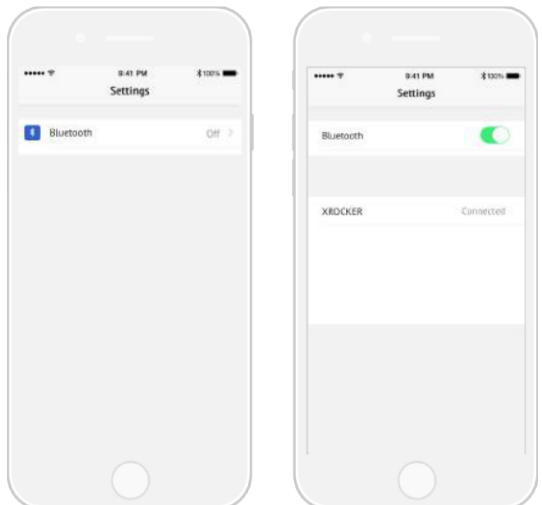
## Stap 1:

Schakel met de modusknop het X-tuimelschakelaarpaneel naar Bluetooth



## Stap 2:

Ga bij het audio-uitvoerapparaat naar de Bluetooth-instellingen, schakel Bluetooth aan als dit nog niet is ingeschakeld en zoek naar XROCKER. Als u deze heeft gevonden, selecteert u de optie XROCKER. Als een toegangscode vereist is, is de viercijferige code "0000".





# Tips voor het oplossen van problemen

Probleem	Stappen voor het oplossen van
Het bedieningspaneel krijgt geen stroom	<ul style="list-style-type: none"><li>• Controleer of de voedingskabel correct is aangesloten.</li><li>• Zorg ervoor dat de voeding op de stroombron correct werkt.</li><li>• Als de stoel op "ON" staat, wiebelt u een beetje aan de kabel in de poort. Als er lampjes flikkeren (of niet), neem dan contact op met de klantenservice (details hieronder).</li></ul>
Geen geluid	<ul style="list-style-type: none"><li>• Bekijk de verbindingmethoden op de vorige pagina en probeer indien mogelijk een alternatieve verbindingmethode.</li><li>• Controleer of het apparaat/systeem correct is geconfigureerd volgens de voorafgaande instructies.</li><li>• Controleer of de schakelaar voor het draadloze kanaal zich in de juiste positie bevindt die geschikt is voor uw verbindingmethode. (1, 2, 3 voor draadloos en AUX voor bekabelde verbindingen).</li></ul>
Stereoluidsprekers produceren geen geluid/het geluid is zwak	<ul style="list-style-type: none"><li>• Zorg ervoor dat het volume van het bronapparaat op een hoger niveau staat om het audiosignaal te versterken.</li></ul>
De kabels die zijn aangesloten op mijn X Rocker, zijn per ongeluk stuk gegaan	<ul style="list-style-type: none"><li>• Neem in dat geval alstublieft contact op met de klantenservice van X Rocker</li></ul>
Heeft u geen hoofdtelefoonaansluiting op uw televisie?	<ul style="list-style-type: none"><li>• Mogelijk moet u een TOSlink-adapter aanschaffen. Als u niet zeker weet welke adapter u moet kopen, neem dan contact op met X Rocker.</li></ul>

# Informatie over gezondheid en veiligheid

- Zorg er voor het eerste gebruik en de installatie van uw X Rocker-product voor dat kabels en voedingen worden behandeld door een ouder of wettelijke voogd om veilig en correct gebruik te garanderen.
- Zorg ervoor dat u de X Rocker-voeding uit het stopcontact haalt voordat u gaat schoonmaken.
- Vermijd direct contact met vloeistoffen. Veeg schoon met een vochtige doek. Als er gemorst wordt, schakel dan de X Rocker uit en wacht tot het product droog is voordat u het opnieuw gebruikt.
- Gebruik geen schuursponsjes of schuurmiddelen omdat deze het materiaal van de X Rocker kunnen beschadigen.
- Raadpleeg X Rocker Support voordat u elektrische onderdelen losschroeft en uit elkaar haalt of wijzigingen aan de stoel aanbrengt. Als onbevoegde wijzigingen of reparaties zijn gemaakt voor overleg, dan vervalt uw garantie.
- Om mogelijke struikelgevaars of verstrikkingsgevaars te verminderen, dient u alle kabels zodanig te plaatsen en vast te zetten dat mensen en huisdieren er niet over kunnen struikelen of er per ongeluk aan kunnen trekken wanneer ze zich verplaatsen of door het gebied lopen.
- Wees voorzichtig bij het draaien en draaien van de X Rocker tijdens gebruik. Kabels en draden kunnen daarbij worden getrokken of beschadigd en kunnen schade veroorzaken aan het X Rocker-bedieningspaneel of de bekabeling.
- Als een van de kabels of elektrische apparatuur op enigerlei wijze beschadigd raakt, stop dan onmiddellijk met het gebruik en neem contact op met X Rocker voor meer informatie over het vervangen van het onderdeel.
- Ga nooit op de stoel staan en overschrijd de gewichtslimiet van 120 kg niet op andere manieren.
- Leun niet achterover op de stoel en forceer de stoel niet tot het punt waar het voetstuk van de grond zou komen, aangezien dit mogelijk schade aan het product of letsel bij de gebruiker kan veroorzaken.
- X Rocker-armleuningen zijn ontworpen voor ondersteuning en comfort tijdens het spelen, ga niet rechtop staan of zitten. Oefen bij het verlaten van de stoel geen gewicht uit op de armleuningen om een lange levensduur te garanderen.
- Gebruik de X Rocker-luidsprekers niet gedurende langere tijd op hoog volume. Gebruik uw luidspreker op een comfortabel, gematigd volumenniveau om gehoorschade te voorkomen. Ouders, controleer het gebruik van uw kind om gehoorverlies of ongemak op de lange termijn te voorkomen.
- Houd kabels en voedingen buiten het bereik van kinderen als ze niet worden gebruikt. Zorg er ook voor dat deze niet worden blootgesteld aan harde schokken, zoals het laten vallen of weggooien van de componenten.
- Plaats nooit een type kaars of open vuur op of nabij de X Rocker. Hoewel X Rocker-producten voldoen aan de Britse en Europese brandveiligheidsvoorschriften, zal langdurige blootstelling aan open vuur leiden tot schade aan het product en andere veiligheidsrisico's.

# Veiligheidsinformatie over voeding

## AANDACHT:

- A. Stel de X Rocker-voeding niet bloot aan regen, vocht, druppels of spetters om het risico op brand, elektrische schokken of productschade te beperken. Plaats geen voorwerpen gevuld met vloeistoffen, zoals vazen, in de buurt van de stroomtoevoer. Als u vloeistof in de voeding morst, kan dit ernstige schade veroorzaken. Schakel het onmiddellijk uit op het lichtnet. Trek de stroom uit en raadpleeg uw dealer.
- B. Koppel altijd de voeding los van het lichtnet voordat u andere apparaten aansluit / loskoppelt of de X Rocker verplaatst.
- C. Gebruik alleen de meegeleverde kabels, voedingen en accessoires gespecificeerd door en vervaardigd door X Rocker.
- D. Vermijd extreme temperaturen, zowel warm als koud. Plaats het toestel ver weg van warmtebronnen zoals radiatoren of gas / elektrische haarden.
- E. Vermijd blootstelling aan direct zonlicht en andere warmtebronnen.
- F. Zorg ervoor dat kabels en voedingen op een veilige locatie worden bewaard, buiten het bereik van kinderen om mogelijke gevaren te vermijden, waaronder; laten vallen, gooien, struikelen, snijden enz. Als u zichtbare inkepingen of inkepingen in de voeding of andere kabels tegenkomt, gebruik het product dan niet en neem contact op met X Rocker Support voor meer hulp.

**ADD POWER SUPPLY INFO HERE**

# Benvenuto in XRocker!

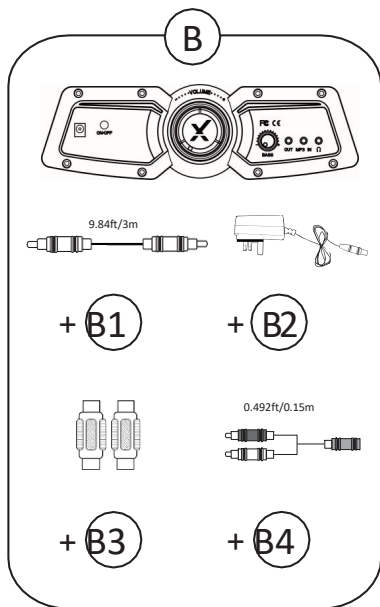
---

Grazie per aver acquistato questa sedia da gioco X Rocker. Ora sei vicino a migliorare i tuoi giochi preferiti con un audio glorioso!

Per iniziare, assemblare la sedia utilizzando le istruzioni di montaggio sull'opuscolo separato e quindi seguire le istruzioni in questo manuale per iniziare a dondolare!

## Sommario

- 44 Contenuto della confezione e panoramica del pannello di controllo
- 45 Guida alla connessione cablata: TV (tutte le console)
- 46 Connessione tramite controller (PS4 e XBOX One)
- 47 Guida alla connessione Bluetooth
- 48 Suggerimenti per la risoluzione dei problemi
- 49 Informazioni sulla sicurezza dell'alimentatore
- 50 Informazioni sulla sicurezza dell'alimentatore



B1 - Cavo audio da RCA a RCA da 3 m

B2 - Cavo di alimentazione

B3 - Adattatori femmina-femmina RCA

B4 - Cavo audio RCA da 0,15 m 3,5 mm verso femmina

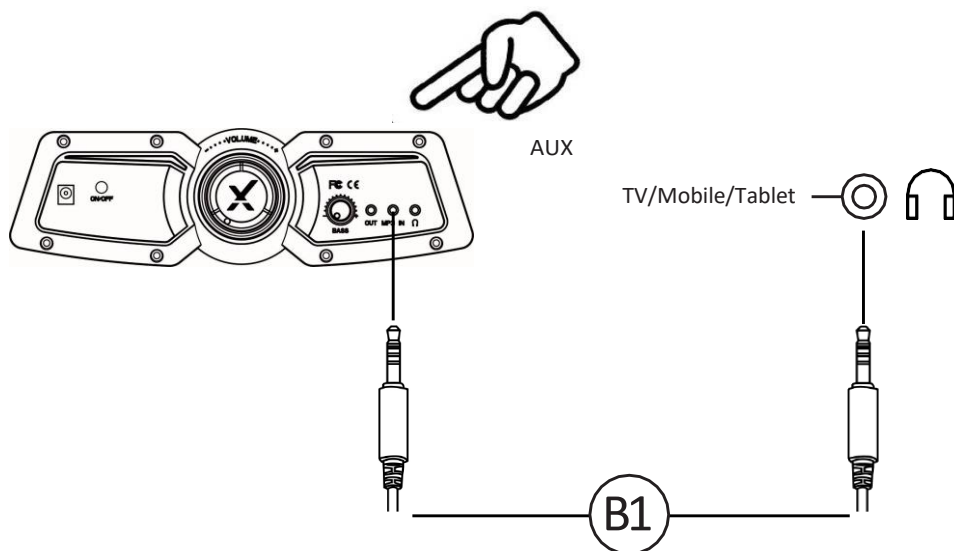
## Panoramica del pannello di controllo

5



1. Potenza assorbita	Collegare l'alimentatore a questa presa
2. Accensione / spegnimento	Premere per attivare / disattivare la sedia
3. USB	Utilizzato per caricare dispositivi come telefoni cellulari
4. Vibrazione	Ruota il quadrante per regolare l'intensità del feedback delle vibrazioni
5. Volume	Ruota questa manopola per regolare il volume degli acuti
6. Bassi	Ruotare il dial per regolare l'intensità dell'audio dei bassi
7. Pulsante Modalità input	Premere questo pulsante per alternare tra AUX, Bluetooth.
8. Presa di corrente	Bluetooth e tre canali wireless.
9. Presa MP3	Consente di collegare più sedie o dispositivi audio insieme
10. Presa cuffie	Collegare qui il cavo da 3,5 mm per l'audio TV o controller. Collega le cuffie o l'auricolare da gioco * qui per giocare in silenzio. Perfetto per la notte * Per il supporto chat, utilizzare un metodo di connessione controller PS4 o Xbox One per abilitare il passaggio.

# Guida alla connessione cablata: TV (tutte le console)

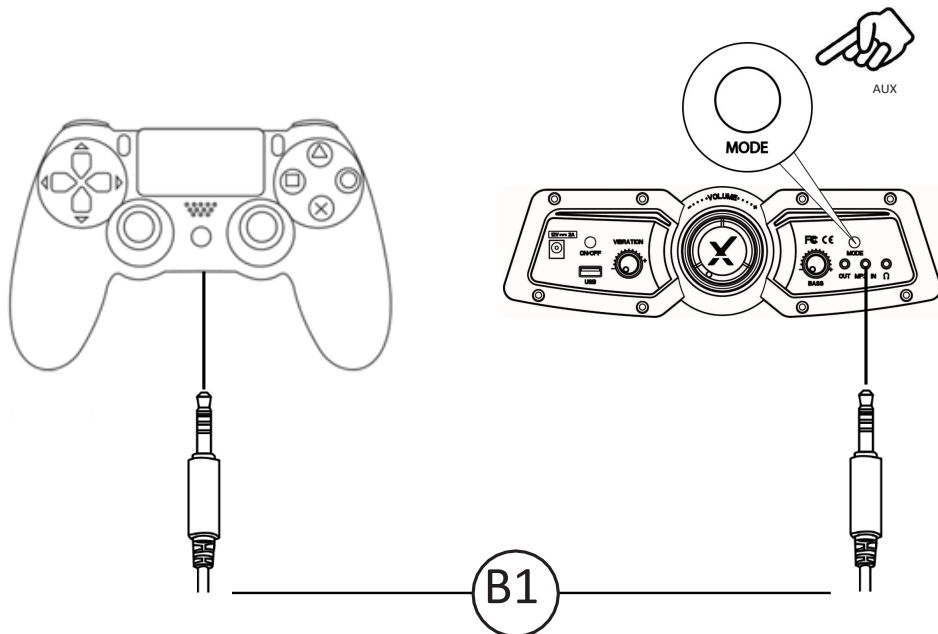


1. Collegare il cavo B1 alla presa INPUT 3,5 mm del pannello di controllo dell'oscillatore X.
2. Collegare l'altra estremità del cavo B1 alla presa delle cuffie del televisore.
3. Una volta collegato al televisore, aumentare il volume al 50% del massimo per il miglior livello audio. \*\*

\* N.B: e la TV non è dotata di presa per cuffie, potrebbe essere necessario acquistare un adattatore TOSlink aggiuntivo per collegarsi direttamente a una console per l'audio.

\*\* A seconda della TV, potrebbe essere necessario aumentare il volume delle cuffie separatamente nelle impostazioni audio della tv.

# Guida alla connessione cablata: Connessione controller (abilita la modalità pass-through chat \*)



## Guida alla connessione DualShock 4:

1. Collega il cavo B1 alla parte inferiore del controller PS4 tramite il jack delle cuffie.
2. Collegare l'altra estremità del cavo B1 al sedile attraverso la porta verde.
3. Con la PS4 accesa, vai al menu principale (o trova la schermata del menu principale). Tieni premuto il pulsante PS sul controller PS4 finché sullo schermo non viene visualizzato il menu di scelta rapida.
4. In questo menu, selezionare [Regola audio e dispositivi]
5. Quindi selezionare [uscita alle cuffie]
6. Modificare l'impostazione da [Solo chat] a [Tutto l'audio]
7. Assicurarsi che il volume nel menu precedente sia impostato al massimo.
8. Impostare l'interruttore wireless sul pannello di controllo in posizione "OFF".

## Guida del controller XBOX

1. Collega il cavo B1 alla parte inferiore del controller Xbox tramite la presa dell'auricolare \*
2. Xbox One riconosce automaticamente la connessione e trasmette l'audio a X Rocker Chair.

## NB

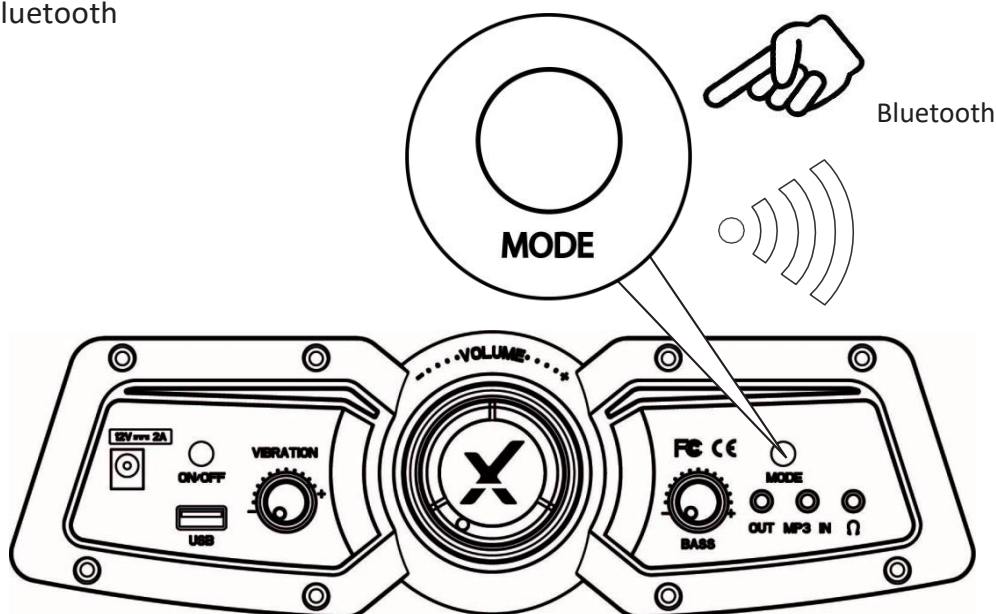
\* Per la compatibilità con cuffie e chat, è necessario inserire una cuffia compatibile CTIA nella presa per cuffie del pannello di controllo di X Rocker. Verificare con il produttore del dispositivo se si dispone di un auricolare compatibile CTIA. Se si utilizza un auricolare compatibile OMTP, potrebbero verificarsi problemi con la chat e la funzionalità audio.

\*\* Potrebbe essere necessario un adattatore per cuffie Xbox One se non è disponibile un jack per cuffie sul controller. Questi sono disponibili separatamente in ogni negozio di giochi.

# Gid di connessione Bluetooth

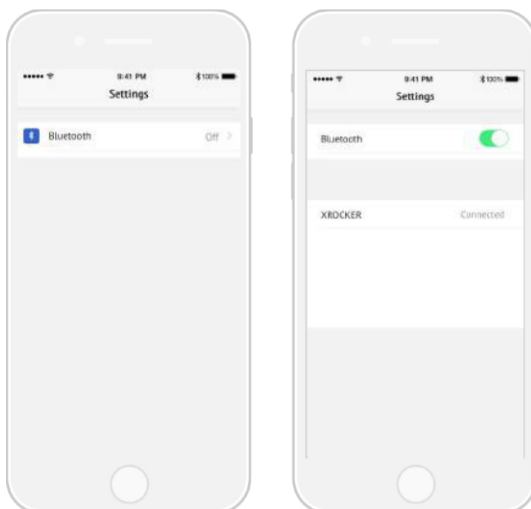
## **Passo 1:**

Usando il pulsante modalità, passa il pannello di controllo X Rocker su Bluetooth



## **Passaggio 2:**

Sul dispositivo di uscita audio, vai alle impostazioni Bluetooth, attiva Bluetooth se non è già acceso e cerca XROCKER. Una volta trovato, seleziona l'opzione XROCKER. Se è richiesto un codice di accesso, il codice di quattro cifre è "0000".





# Suggerimenti per la risoluzione dei problemi

Problema	Passaggi per la risoluzione dei problemi
Nessun potere andando al pannello di controllo	<ul style="list-style-type: none"><li>• Accertarsi che il cavo di alimentazione sia collegato correttamente.</li><li>• Accertarsi che l'alimentazione alla fonte di alimentazione funzioni correttamente.</li><li>• Con la sedia in posizione ON, dare al cavo di alimentazione una leggera oscillazione nella porta. In caso di sfarfallio delle luci (o meno), contattare l'assistenza (dettagli di seguito).</li></ul>
Nessun suono	<ul style="list-style-type: none"><li>• Collegare un telefono cellulare a X Rocker utilizzando le linee guida per la connessione del telefono nel manuale per testare l'audio della sedia.</li><li>• Verificare che il dispositivo / sistema sia configurato correttamente secondo la guida alla connessione precedente.</li><li>• Assicurarsi di disporre effettivamente di una presa per cuffie sul televisore. Questo sarà in genere contrassegnato dal simbolo delle cuffie o "H / P OUT"</li></ul>
Gli altoparlanti stereo non producono suono / il suono è debole	<ul style="list-style-type: none"><li>• Assicurarsi che il volume del dispositivo sorgente sia a un livello superiore per rafforzare il segnale audio.</li></ul>
I cavi collegati al mio X Rocker sono stati rotti accidentalmente	<ul style="list-style-type: none"><li>• Si prega di contattare il supporto X Rocker</li></ul>
Non hai una presa per le cuffie sulla tua TV?	<ul style="list-style-type: none"><li>• Potrebbe essere necessario acquistare un adattatore TOSlink. Se non si è sicuri su quale acquistare, contattare X Rocker</li></ul>

# Informazioni sulla salute e la sicurezza

- Per la prima volta l'utilizzo e l'installazione del prodotto X Rocker, assicurarsi che i cavi e gli alimentatori siano gestiti da un genitore o tutore legale per garantire un utilizzo sicuro e corretto.
- Assicurarsi di scollegare l'alimentatore X Rocker dalla presa di corrente prima di pulirlo.
- Evitare il contatto diretto con liquidi. Per pulire, pulire con un panno umido. In caso di fuoriuscita, spegnere X Rocker e attendere che il prodotto si asciughi prima di riutilizzarlo.
- Non utilizzare alcun tipo di tampone abrasivo o soluzioni detergenti abrasive in quanto potrebbero danneggiare il materiale di superficie dell'X Rocker.
- Consultare il Supporto X Rocker prima di svitare e smontare i componenti elettrici o apportare modifiche alla sedia. Se vengono apportate modifiche o riparazioni non autorizzate prima della consultazione, ciò annulla la garanzia.
- Per ridurre i potenziali pericoli di inciampo o di impigliarsi, sistemare e fissare i cavi in modo tale che persone e animali non possano inciampare o tirarli accidentalmente mentre si muovono o camminano nell'area.
- Prestare attenzione durante la rotazione e la rotazione di Xrocker durante l'uso. I cavi e i fili potrebbero essere tirati o danneggiati durante il processo e causare danni al pannello di controllo al cablaggio di X Rocker.
- Se uno qualsiasi dei cavi o delle apparecchiature elettriche viene danneggiato in qualche modo, interrompere immediatamente l'uso e contattare X Rocker per maggiori dettagli su come sostituire il componente.
- Non salire sulla sedia in nessun momento o superare il limite di peso di 120 kg con altri mezzi.
- Non appoggiarsi all'indietro sulla sedia o forzare la sedia nel punto in cui il piedistallo si solleva da terra in quanto ciò potrebbe causare danni al prodotto o lesioni all'utente.
- I braccioli X Rocker sono progettati per il supporto e il comfort durante il gioco, per favore non stare in piedi o sedere direttamente sulle braccia. Non applicare pesi ai braccioli quando si lascia la sedia per garantire una lunga durata.
- Non utilizzare gli altoparlanti X Rocker ad alto volume per periodi prolungati. Per evitare danni all'udito, utilizzare l'altoparlante a un livello di volume confortevole e moderato. Genitori, si prega di monitorare l'utilizzo del bambino per evitare la perdita dell'udito o il disagio a lungo termine.
- Quando non vengono utilizzati, tenere i cavi e gli alimentatori fuori dalla portata dei bambini, assicurarsi inoltre che non siano soggetti a forti impatti come la caduta o il lancio dei componenti.
- Non posizionare mai alcun tipo di candela o fiamma viva sopra o vicino all'X Rocker in qualsiasi momento. Mentre i prodotti X Rocker sono conformi alle norme di sicurezza antincendio britanniche ed europee, un'esposizione prolungata a fiamme libere comporterà danni al prodotto e altri rischi per la sicurezza

# Informazioni sulla sicurezza dell'alimentatore

## ATTENZIONE:

A. Per ridurre il rischio di incendi, scosse elettriche o danni al prodotto, non esporre l'alimentatore X Rocker a pioggia, umidità, gocciolamenti o spruzzi. Nessun oggetto pieno di liquidi, come vasi, deve essere posizionato vicino all'alimentazione. Se si versa del liquido nell'alimentatore, può causare gravi danni. Spegnere immediatamente l'alimentazione. Prelevare l'alimentazione e consultare il rivenditore.

B. Scollegare sempre l'alimentazione dalla rete prima di collegare / scollegare altri dispositivi o spostare X Rocker.

C. Utilizzare solo i cavi, gli alimentatori e gli accessori forniti specificati e prodotti da X Rocker.

D. Evitare gradi estremi di temperatura, sia caldi che freddi. Posizionare l'unità lontano da fonti di calore come radiatori o incendi di gas / elettrici.

E. Evitare l'esposizione alla luce solare diretta e ad altre fonti di calore.

F. Garantire che i cavi e gli alimentatori siano conservati in un luogo sicuro, fuori dalla portata dei bambini per evitare potenziali pericoli che includono; cadere, gettare, inciampare, tagliare ecc. Se si riscontrano tacche o tagli visibili nell'alimentatore o in altri cavi, evitare di utilizzare il prodotto e contattare il Supporto X Rocker per ulteriore assistenza.

**ADD POWER SUPPLY INFO HERE**

## **Need Help?**

**For Support, please visit  
[www.xrockeruk.com/pages/support](http://www.xrockeruk.com/pages/support)**

**IMPORTANT: You must keep your  
original retail receipt as proof of  
purchase.**