

**Produktdatenblatt nach Verordnung (EU) Nr. 65/2014**

Marke: Bosch
Modellkennung: DWK97JM60
Jährlicher Energieverbrauch: 26,9 kWh/annum
Energieeffizienzklasse: A+
Fluiddynamische Effizienz: 36,9
Klasse für die fluiddynamische Effizienz: A
Beleuchtungseffizienz: 73 lux/Watt
Beleuchtungseffizienzklasse: A
Fettabscheidegrad: 85,6 %
Klasse für den Fettabscheidegrad: B
Luftstrom bei minimaler / maximaler Geschwindigkeit im Normalbetrieb: 300,0 m <sup>3</sup> /h / 460,0 m <sup>3</sup> /h
Luftstrom im Betrieb auf der Intensivstufe oder Schnelllaufstufe: 730 m <sup>3</sup> /h
A-bewertete Luftschallemission bei minimaler / maximaler verfügbarer Geschwindigkeit im Normalbetrieb: 45 dB / 54 dB
A-bewertete Luftschallemission im Betrieb auf der Intensivstufe oder Schnelllaufstufe: 64 dB
Leistungsaufnahme im Aus-Zustand: 0,00 W
Leistungsaufnahme im Bereitschaftszustand: 0,25 W

**Informationen zu Haushaltsdunstabzugshauben (EU) No. 66/2014 (EU)**

Modellkennung: DWK97JM60
Jährlicher Energieverbrauch : 26,9 kWh/annum
Zeitverlängerungsfaktor : 0,7
Fluiddynamische Effizienz : 36,9
Energieeffizienzindex : 38,3
Gemessener Luftvolumenstrom im Bestpunkt : 433,2 m <sup>3</sup> /h
Gemessener Luftdruck im Bestpunkt : 297
Maximaler Luftstrom : 460 m <sup>3</sup> /h
Gemessene elektrische Eingangsleistung im Bestpunkt : 96,8 W
Nennleistung des Beleuchtungssystems : 3,0 W
Durchschnittliche Beleuchtungsstärke des Beleuchtungssystems auf der Kochoberfläche : 210 lux
Gemessene Leistungsaufnahme im Bereitschaftszustand : 0,25 W
Gemessene Leistungsaufnahme im Aus-Zustand : - -
Schallleistungspegel : 54 dB
Kurze Bezeichnung der bei der Überprüfung der Übereinstimmung mit den vorstehenden Anforderungen angewandten Mess- und Berechnungsmethoden oder Bezugnahme darauf: EN 61591, EN 60704-2-13, EN 50564

**Serie | 6**

**DWK97JM60**  
**DWK97JM60 schwarz**  
**Wandesse, 90 cm**  
**Schrägesen-Design**  
**schwarz mit Glasschirm**



**Sonderzubehör**

DSZ5201 : CleanAir Aktivfilter (Ersatzbedarf)  
 DWZ0AK0AO : Aktivkohlefilter (Ersatzbedarf)  
 DWZ0AK0RO : Starterset regenerierbar (kaminl.Betr.)  
 DWZ0AK0SO : Starterset regenerierbar für Umluftbetr.  
 DWZ0AK0TO : Starterset für kaminlosen Betrieb  
 DWZ0AK0UO : Starterset für Umluftbetrieb  
 DWZ0AX5CO : CleanAir Umluftmodul  
 DWZ0AX5K0 : Kanalverlängerung 1000 mm  
 DWZ0AX5L0 : Kanalverlängerung 1500 mm  
 DZZ0XX0P0 : CleanAir Aktivkohlefilter regenerierbar

**Schrägesse: Mit dieser Dunstabzugshaube haben Sie Ihre Töpfe und Pfannen bestens im Blick.**

- **TouchSelect Bedienung:** So lassen sich die gewünschte Leistungsstufe und das Licht schnell einstellen.
- **Abluftleistung:** sorgt mit bis zu 730 m<sup>3</sup>/h schnell für ein optimales Küchenklima.
- **Extra leise:** beste Abzugsleistung bei sehr geringem Geräusch.
- **Leicht zu reinigender Innenraum:** verdeckte Schrauben und Kabel sowie abgerundete Kanten machen die Reinigung leicht
- **EcoSilence Drive:** Unser hocheffizienter Motor, der am Strom spart aber nicht an der Leistung

**Technische Daten**

Farbe des Kamins :	Edelstahl
Bauart :	Kaminesse
Approbationszertifikate :	CE, EAC-Eurasian, VDE
Länge Netzkabel (cm) :	130
Höhe des Gerätes ohne Kamin (mm) :	323
Mindestabstand zur Kochstelle Elektro :	450
Mindestabstand zur Kochstelle Gas :	600
Nettogewicht (kg) :	18,973
Steuerung :	elektronisch
Max. Gebläseleistung-Abluftbetrieb (m <sup>3</sup> /h) :	460
Gebläseleistung bei Intensivstufe-Umluftbetrieb :	560
Max. Gebläseleistung-Umluftbetrieb (m <sup>3</sup> /h) :	400
Gebläseleistung bei Intensivstufe-Abluftbetrieb (m <sup>3</sup> /h) :	730
Anzahl der Lampen (Stck) :	2
Schallleistung (dB(A) re 1 pW) :	54
Durchmesser des Abluftstutzens (mm) :	120 / 150
Material des Fettfilters :	Aluminium
EAN-Nummer :	4242002946825
Anschlusswert (W) :	143
Absicherung (A) :	10
Spannung (V) :	220-240
Frequenz (Hz) :	50; 60
Steckerart :	Schuko-/Gardy.m.Erdung
Art der Installation :	Wandmontage



4 242002 946825

## Serie | 6 Dunstabzüge

### DWK97JM60

#### DWK97JM60 schwarz

#### Wandesse, 90 cm

#### Schrägesen-Design

#### schwarz mit Glasschirm

**Schrägesse: Mit dieser Dunstabzugshaube haben Sie Ihre Töpfe und Pfannen bestens im Blick.**

- Energieeffizienzklasse: A+ (auf einer Energieeffizienzklassen-Skala von A++ bis E)
- Durchschnittlicher Energieverbrauch: 26.9 kWh/Jahr
- Lüfter-Effizienzklasse: A
- Beleuchtungs-Effizienzklasse: A
- Fettfilter-Effizienzklasse: B
- Geräusch min./max. Normalstufe: 45/54 dB

#### Bauform:

#### Design:

#### Betriebsart und Leistung:

#### Betriebsart / Bedienung:

#### Leistung:

#### Umwelt und Sicherheit:

#### Komfort:

#### Maße:

#### Technische Informationen:

- Wandesse
- 90 cm
- schwarz
- Glasscheibe: Klarglas schwarz bedruckt
- Wahlweise Abluft- oder Umluftbetrieb
- Bei Umluft kaminloser Betrieb möglich
- Für Umluftbetrieb wird ein Starterset oder CleanAir Umluftmodul (Sonderzubehör) benötigt
- Für Wandmontage über Kochstellen
- Schnellmontagebefestigung
- PowerBoost Stellung
- TouchControl-Bedienung
- Elektronische Steuerung
- TouchControl-Bedienung mit LED-Anzeige
- TouchControl-Bedienung für 3 Leistungsstufen und 1 Intensivstufe
- Elektronische Steuerung über TouchControl-Bedienung mit LED-Anzeige
- TouchControl-Bedienung (3 Leistungsstufen und 1 Intensivstufe) mit LED-Anzeige
- 3 Leistungsstufen und 1 Intensivstufe
- 2 Einsaugbereiche: Frontseite und Unterseite
- Intensivstufe mit automatischer Rückstellung
- Reinigungsfreundlicher Innenrahmen
- Doppelflutiges Hochleistungsgebläse
- Energiesparender Betrieb durch effiziente BLDC-Technologie
- Arbeitsplatzbeleuchtung mit 2 x 1,5W LED-Modul
- Beleuchtungsstärke: 210 lux
- Farbtemperatur: 3500 K
- Randabsaugung
- Filterabdeckung aus Glas
- Metallfettfilter, spülmaschinengeeignet
- Abluftleistung nach EN 61591:  
max. Normalbetrieb 460 m<sup>3</sup>/h  
Intensivstufe 730 m<sup>3</sup>/h
- Abluftleistung nach EN 61591 max. 460 m<sup>3</sup>/h
- Max. Lüfterleistung 460 m<sup>3</sup>/h bei Abluftbetrieb nach EN 61591
- Lüfterleistung bei Abluftbetrieb nach EN 61591:  
max. Normalstufe 460 m<sup>3</sup>/h, Intensivstufe 730 m<sup>3</sup>/h
- Geräuschwerte nach EN 60704-3 und EN 60704-2-13 max.  
Normalstufe Abluftbetrieb: 54 dB(A) re 1 pW (40 dB(A) re 20 µPa Schalldruck)
- Geräuschwerte nach EN 60704-3 und EN 60704-2-13 bei  
Abluftbetrieb:  
Max. Normalstufe: 54 dB(A) re 1 pW (40 dB(A) re 20 µPa Schalldruck)  
Intensivstufe: 64 dB(A) re 1 pW (50 dB(A) re 20 µPa Schalldruck)
- Abluftstutzen Ø 150 mm (Ø 120 mm beiliegend)
- mit Rückstauklappe
- Max. Förderleistung: 730 m<sup>3</sup>/h
- Umluftleistung:  
max. Normalbetrieb: 400 m<sup>3</sup>/h  
Intensivstufe: 560 m<sup>3</sup>/h
- Geräuschwerte bei Umluftbetrieb:  
Normalstufe: 45 dB(A) re 1 pW (40 dB(A) re 20 µPa Schalldruck)  
Intensivstufe: 54 dB(A) re 1 pW (40 dB(A) re 20 µPa Schalldruck)

## Serie | 6 Dunstabzüge

\* Gemäß EU-Regulierung Nr. 65/2014

Serie | 6 Dunstabzüge

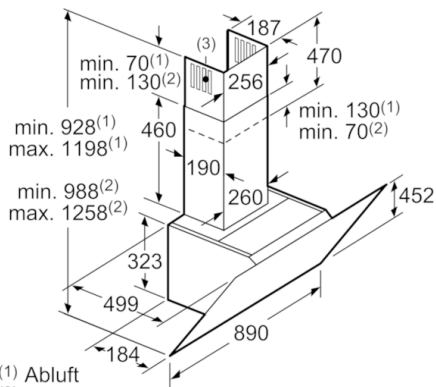
DWK97JM60

DWK97JM60 schwarz

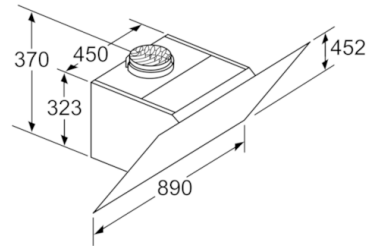
Wandesse, 90 cm

Schräges-Design

schwarz mit Glasschirm

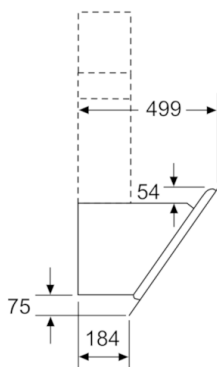


- (1) Abluft
  - (2) Umluft
  - (3) Luftaustritt - Schlitz bei Abluft nach unten montieren
- Maße in mm

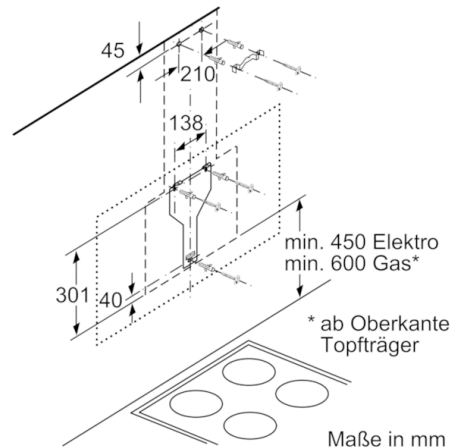


Gerät im Umluftbetrieb  
ohne Kanal  
Umluftset erforderlich

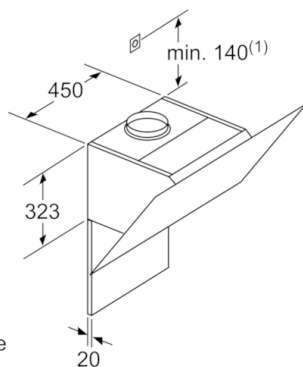
Maße in mm



Maße in mm



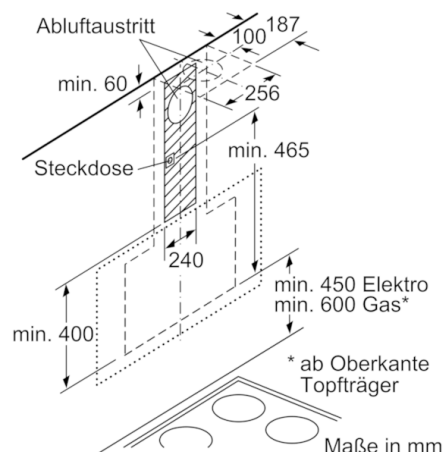
Maße in mm



(1) Position für Steckdose

Maximale Stärke der Rückwand beachten.

Maße in mm



Maße in mm