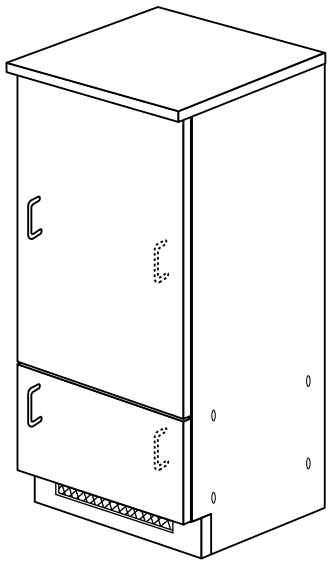
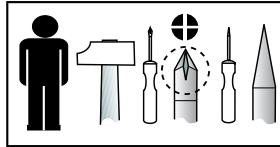
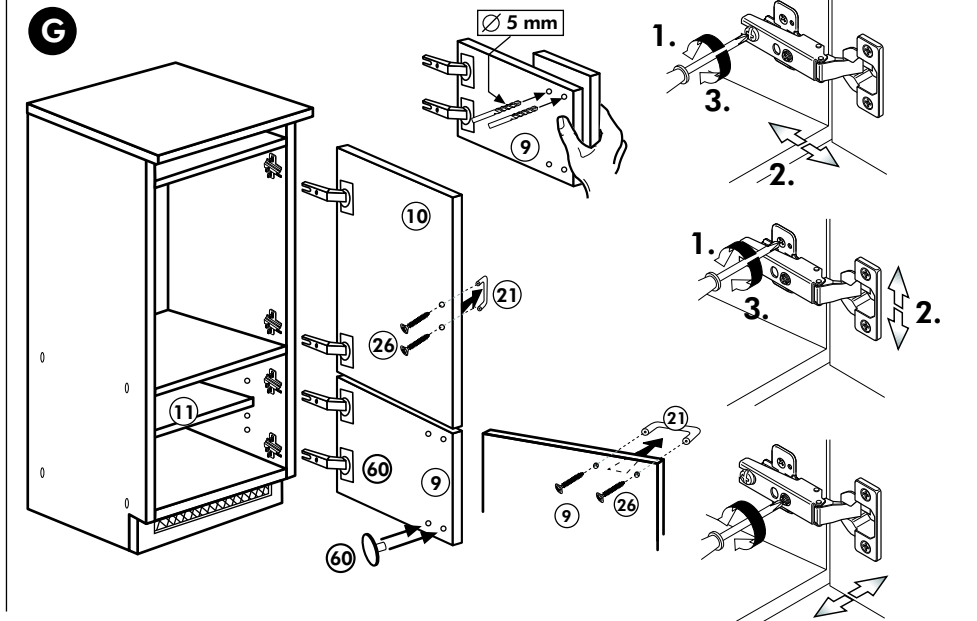
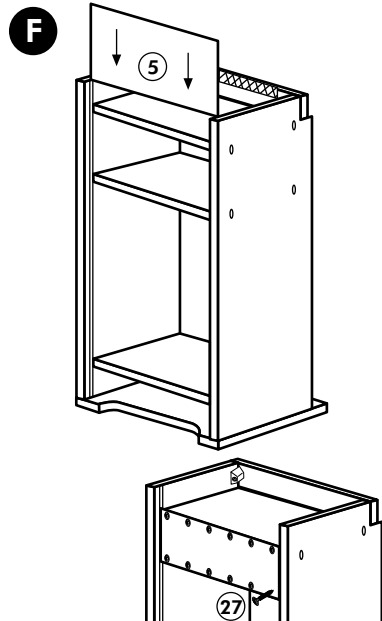
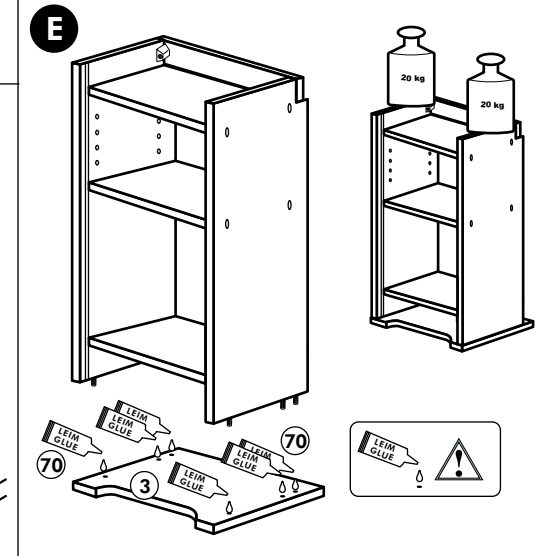
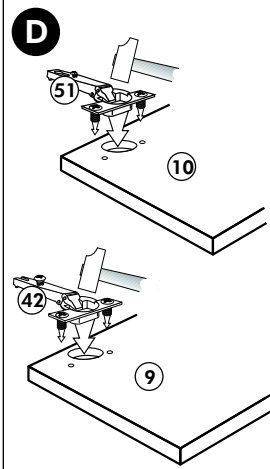
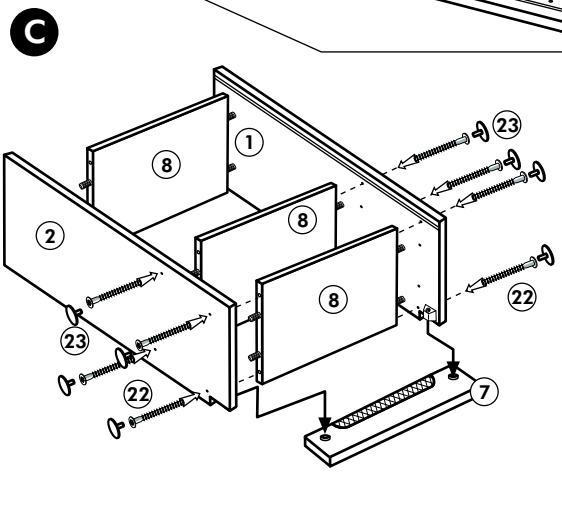
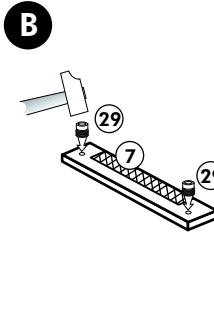
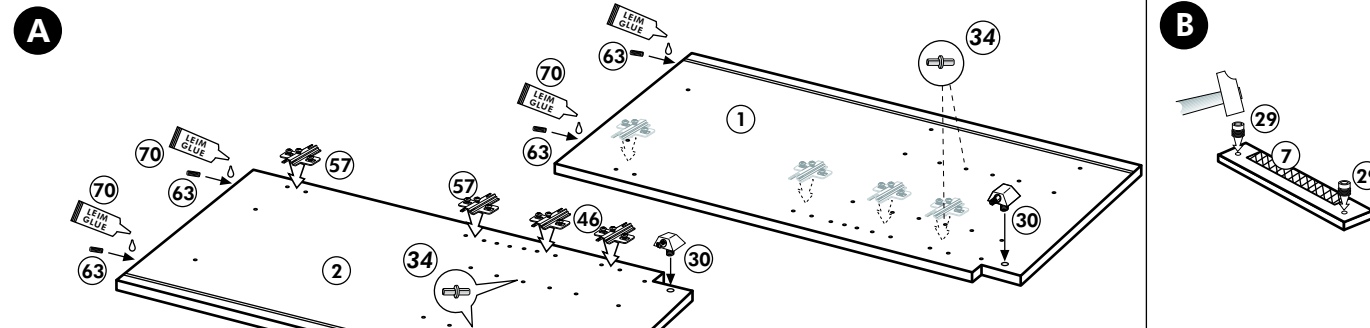


Kühlschranksbau 165cm

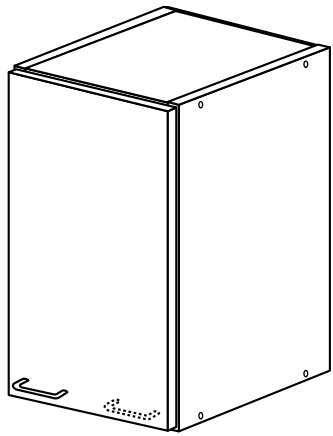
Nr. 401 Rev.00



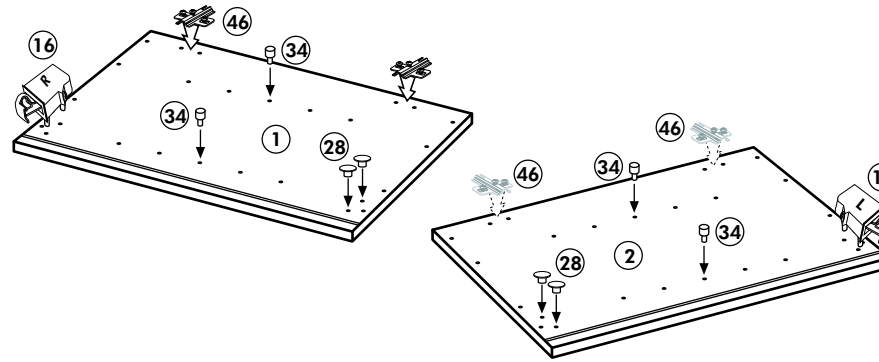
1x 1	1x 2	1x 10	34	4x	23	8x	Ø 3	
1x 3	3x 8	1x 9	26	4x	4,0 x 30	63	6x	8 x 30
1x 5	1x 7	1x 11	30	2x	29	2x	Ø 10	
			57	2x	D = 3	70	1x	LEIM GLUE
			51	2x	42	2x		
			27	8x	3,0 x 20	46	2x	D = 5
			60	2x	Ø 5	21	2x	



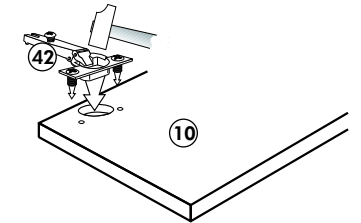
Hängeschrank



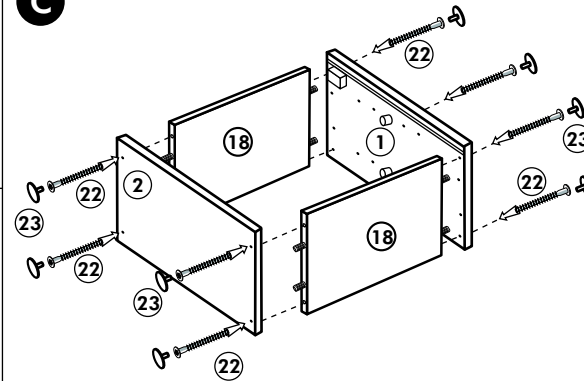
A



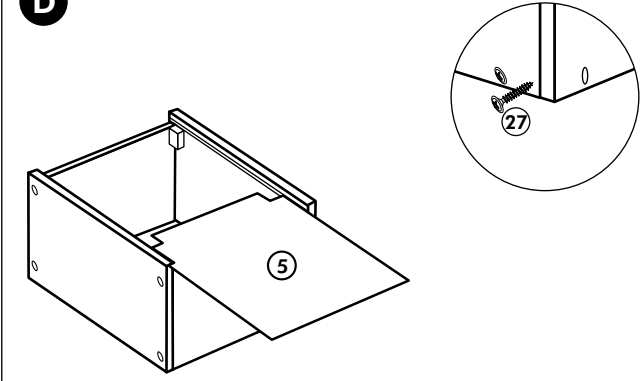
B



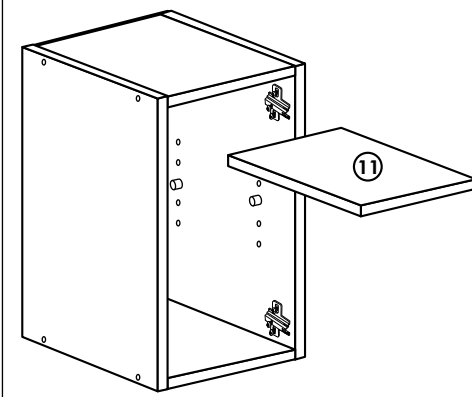
C



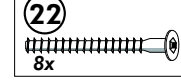
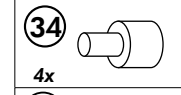
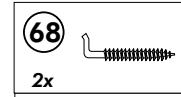
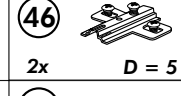
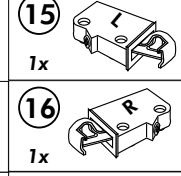
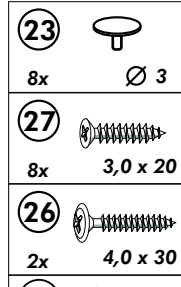
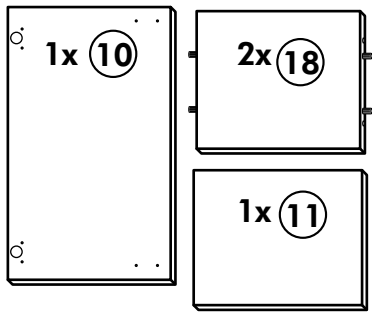
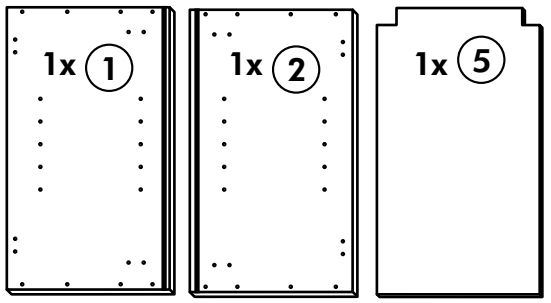
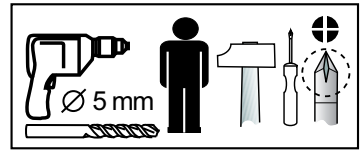
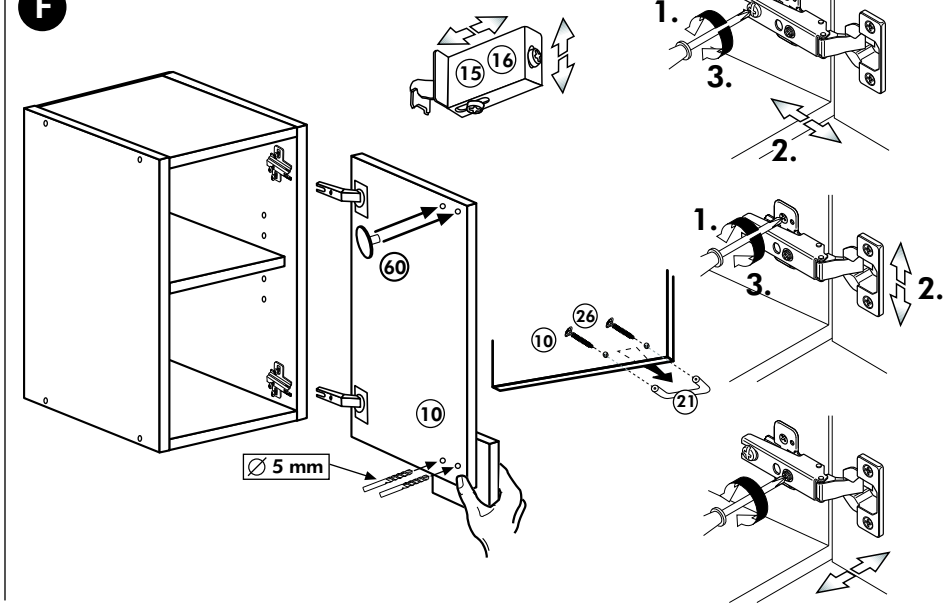
D



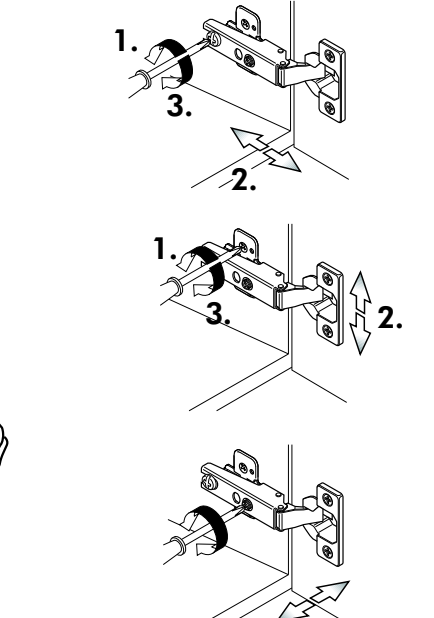
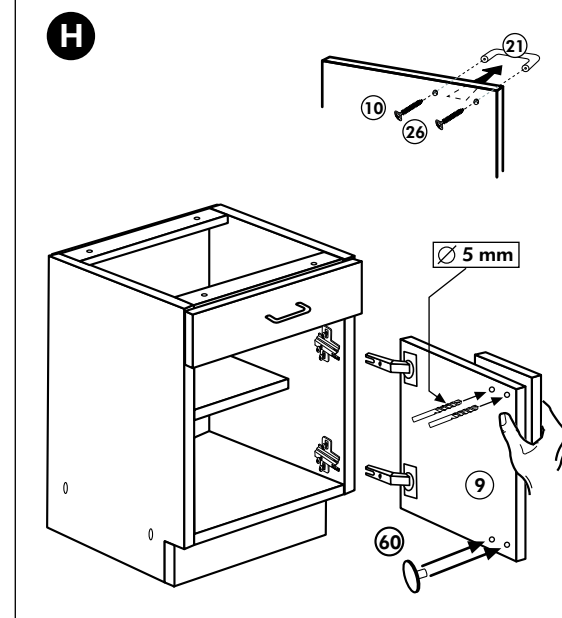
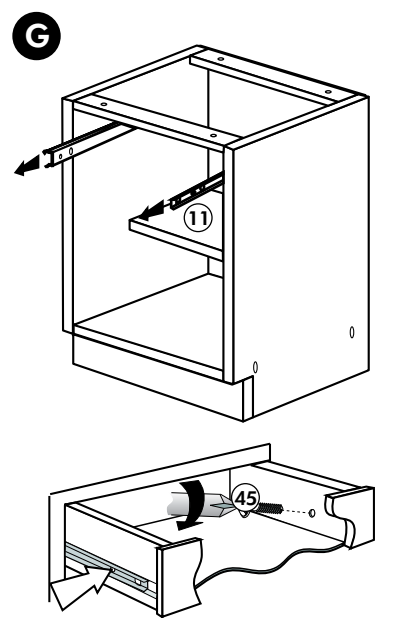
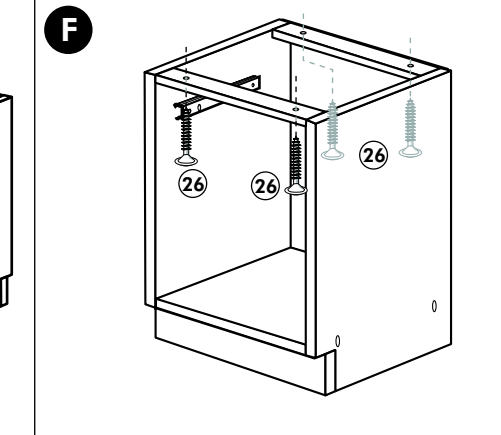
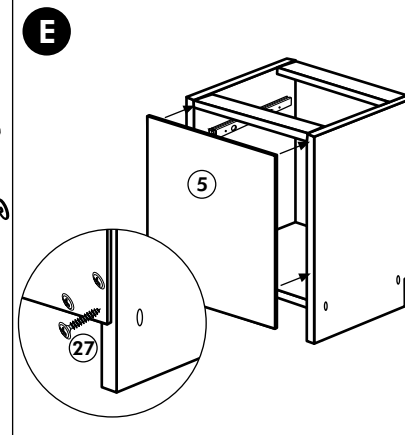
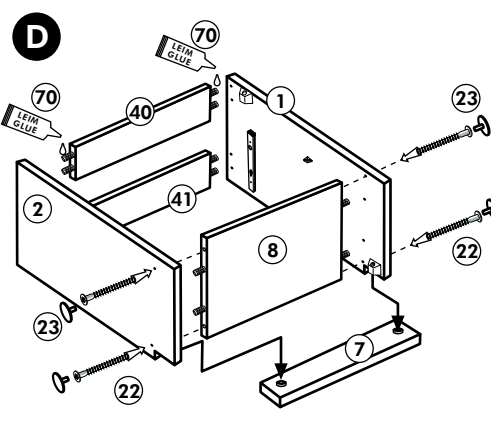
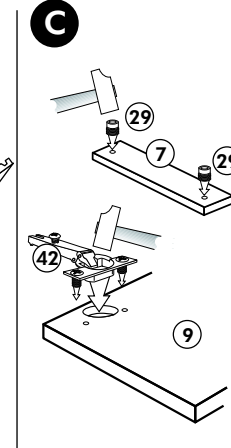
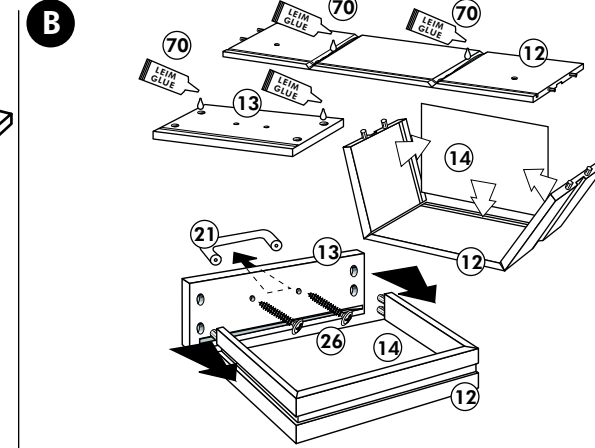
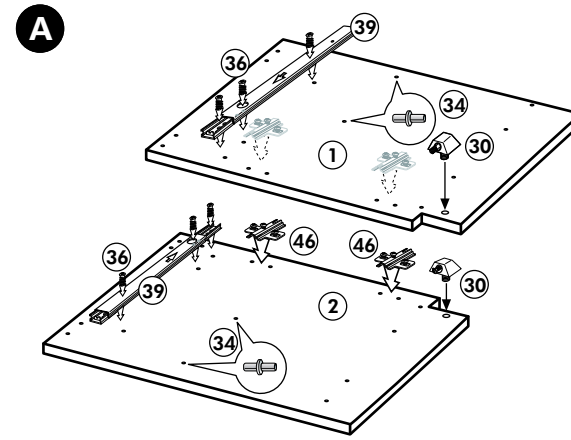
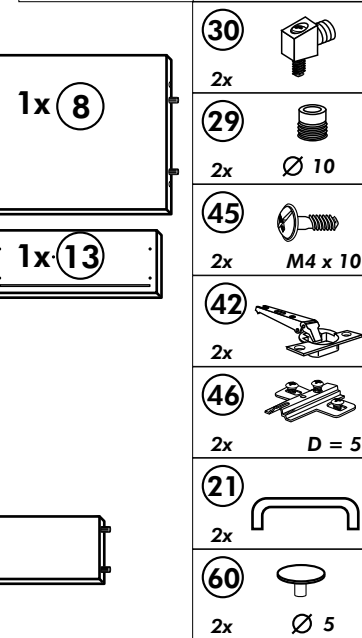
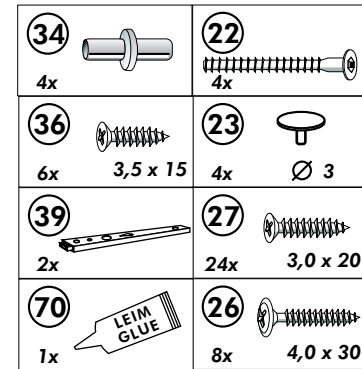
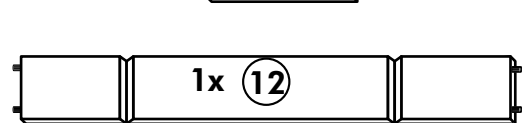
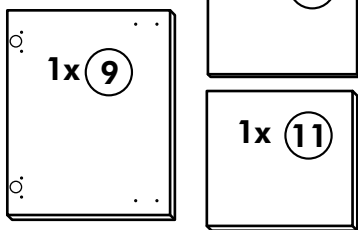
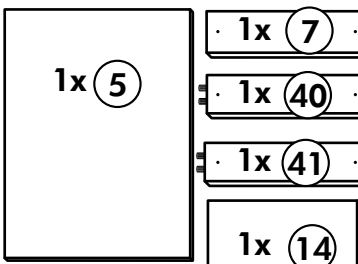
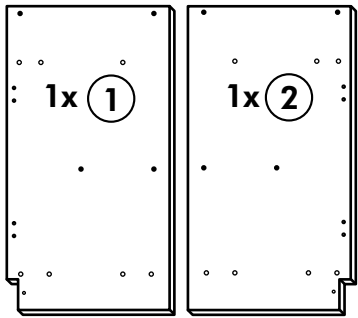
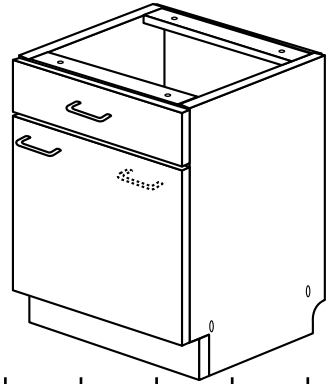
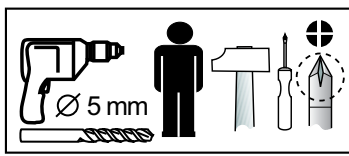
E



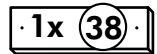
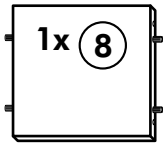
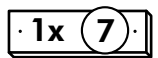
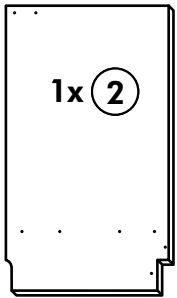
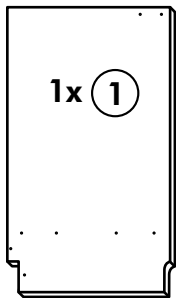
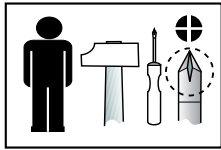
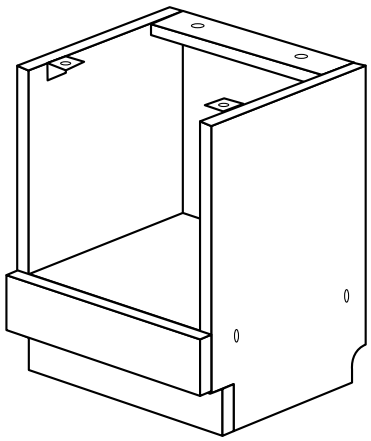
F



Unterschrank

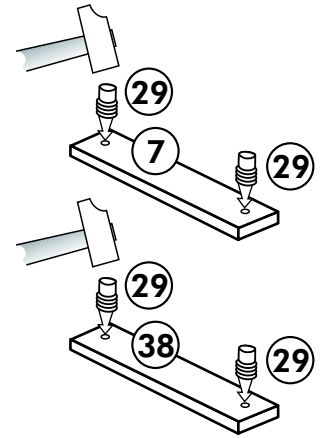
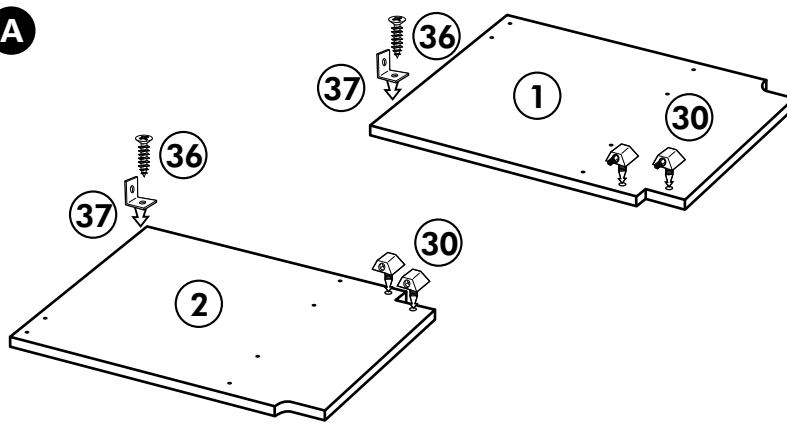


Herdumbau

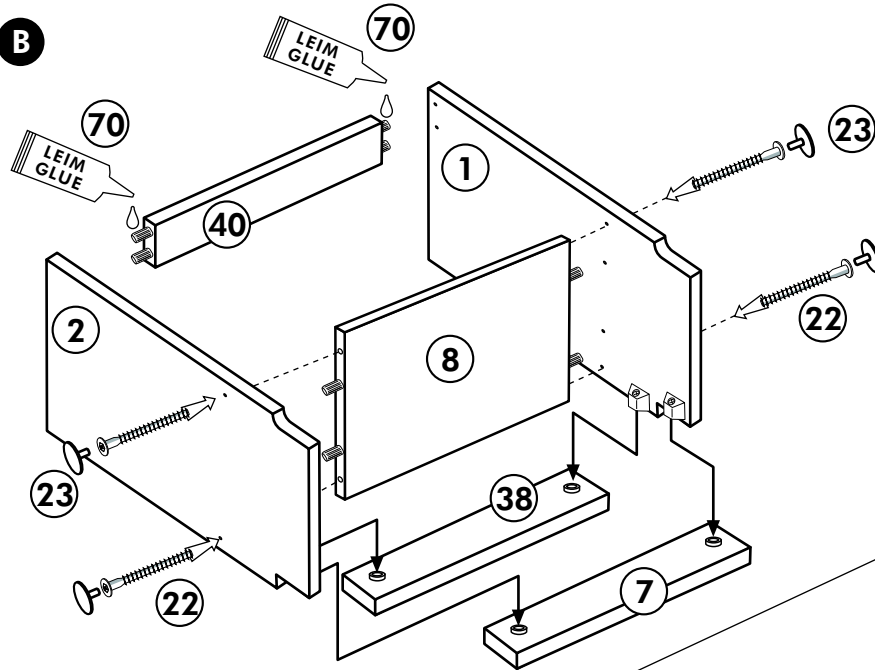


- 30** 4x
- 29** 4x $\varnothing 10$
- 22** 4x
- 23** 4x $\varnothing 3$
- 26** 2x 4,0 x 30
- 36** 4x 3,5 x 15
- 37** 2x
- 70** 1x LEIM GLUE

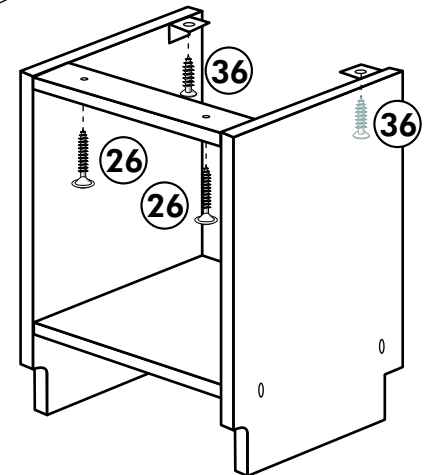
A



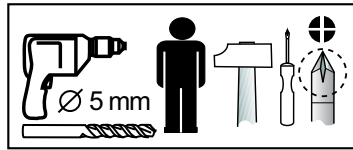
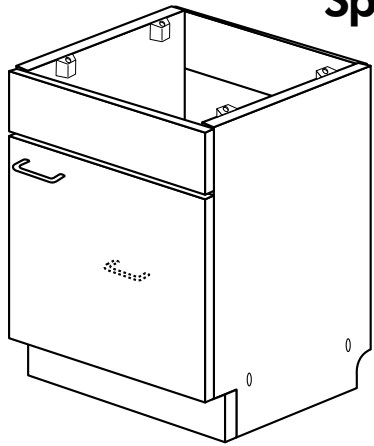
B



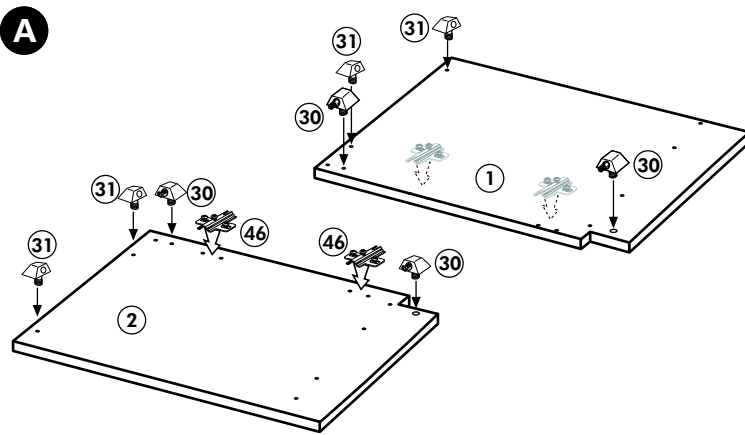
C



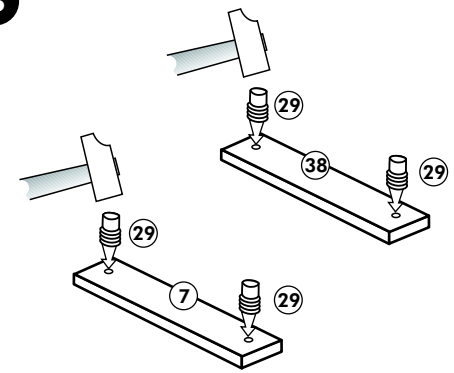
Spüle-Unterschrank



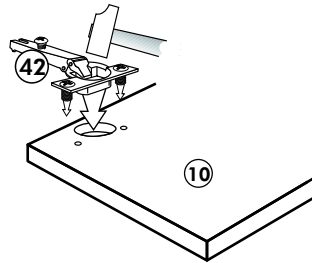
A



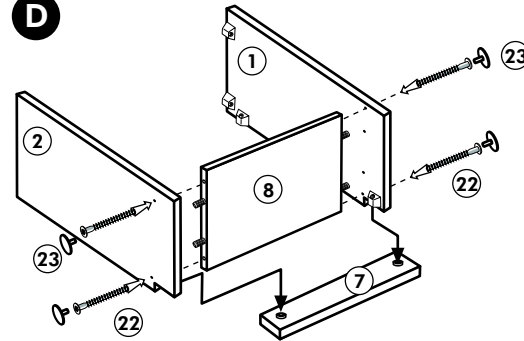
B



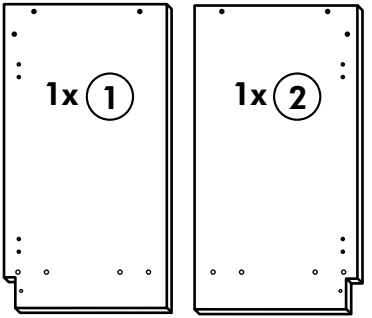
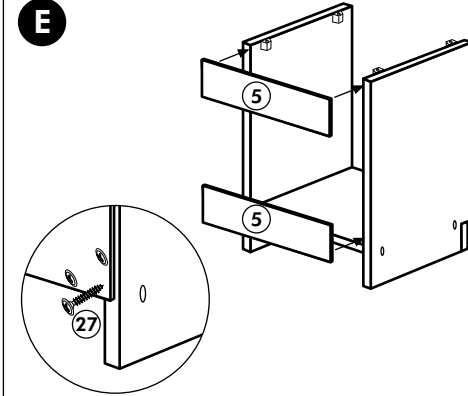
C



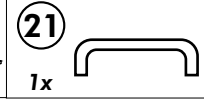
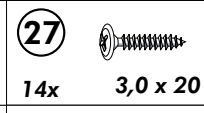
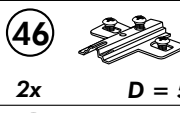
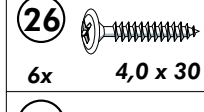
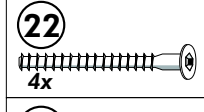
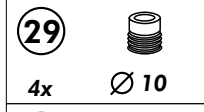
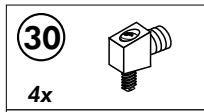
D



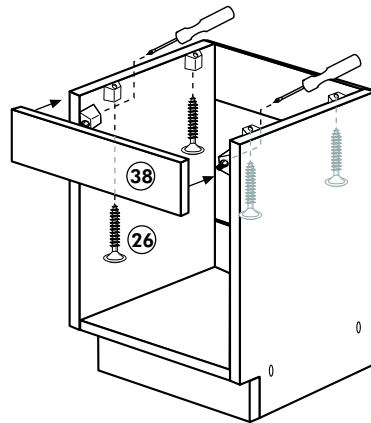
E



2x 5



F



G

