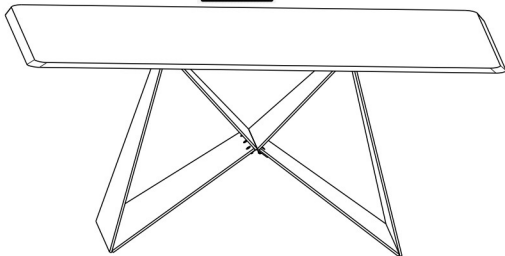




30 min

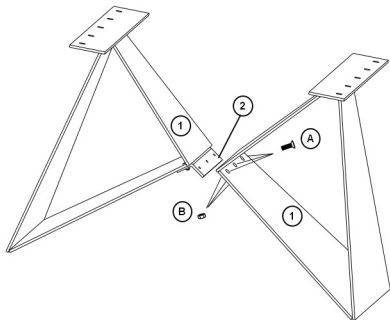
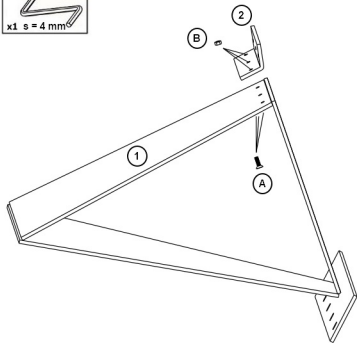


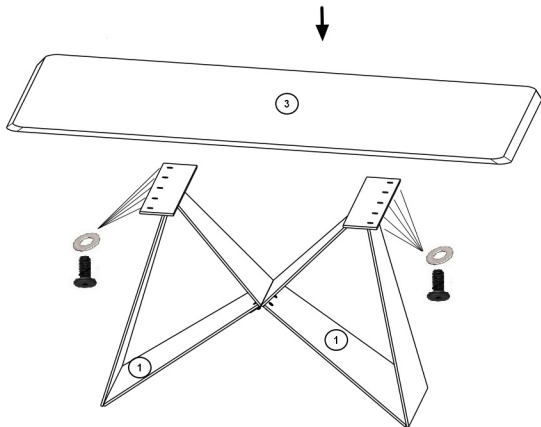
- (D) Montageanleitung
- (NL) Handleiding voor de montage
- (TR) Montaj talimatı
- (FR) Instructions de montage
- (CZ) Montážní návod
- (HU) Összeszerelési útmutató

- (GB) Assembly instructions
- (PL) Instrukcja montażu
- (RU) Инструкция по монтажу
- (IT) Istruzioni di montaggio
- (RO) Instrucțiuni de asamblare
- (SK) Montážny návod

Created: 26.8.2021

Modified: 10.11.2021





M6x25  
x10

(C)

D6  
x10

(D)