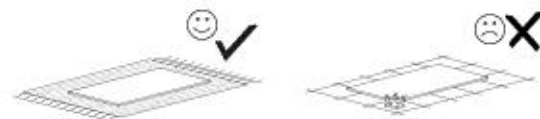
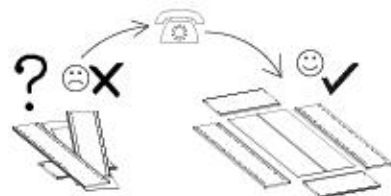
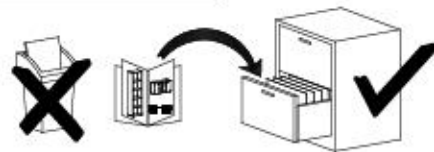
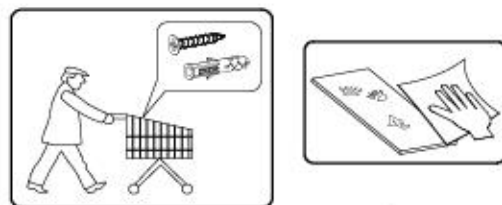
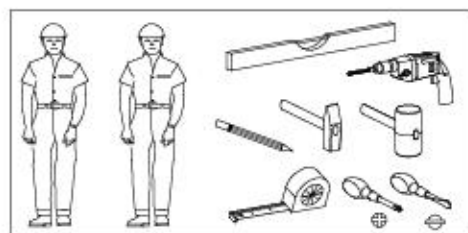


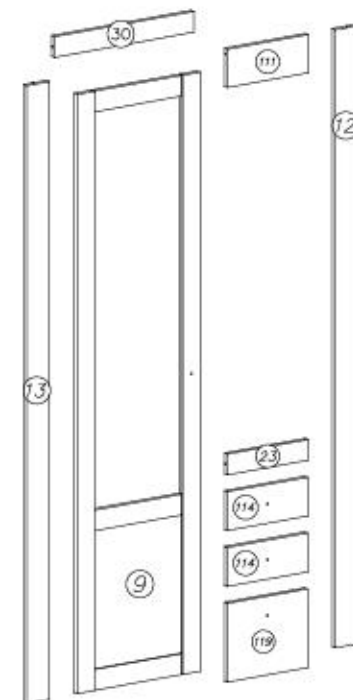
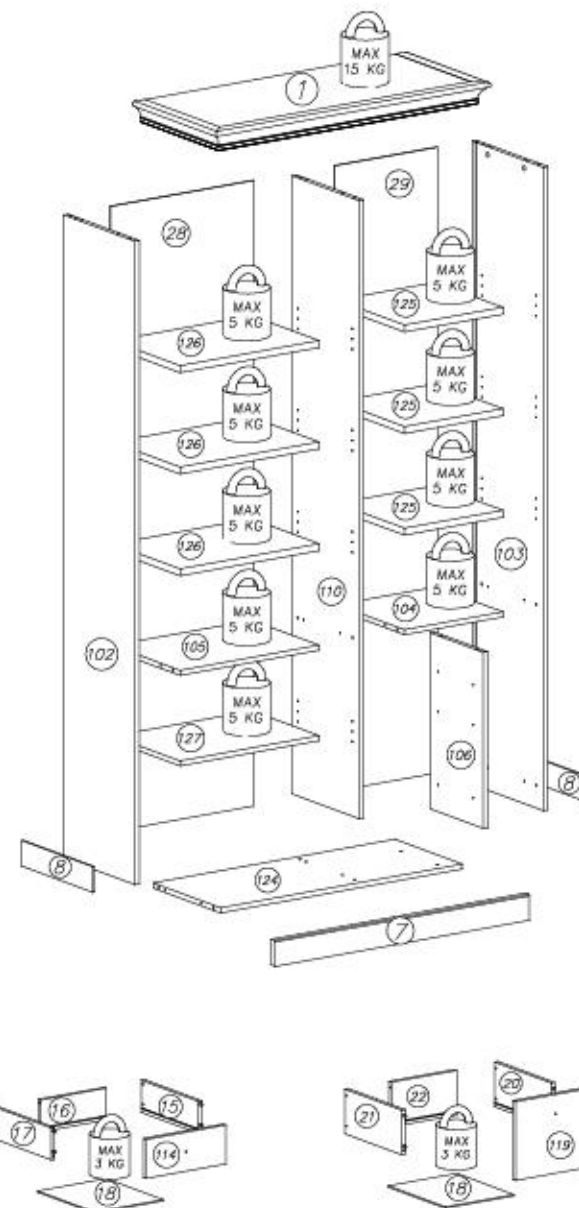
- Ⓛ Montageanleitung
- Ⓝ Handleiding voor de montage
- Ⓜ Montaj talimat
- Ⓧ Notice de montage
- Ⓢ Montážní návod
- Ⓟ Szerelési útmutató
- Ⓠ Assembly Instructions
- Ⓡ Instrukcja montażu
- Ⓡ Инструкции по монтажу
- Ⓡ Istruzioni di montaggio
- Ⓡ Návod na montáž
- Ⓡ Instrucțiuni de montaj
- Ⓡ Instrucciones de montaje
- Ⓡ Montaj Talimat

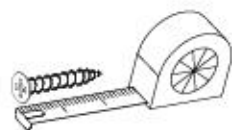
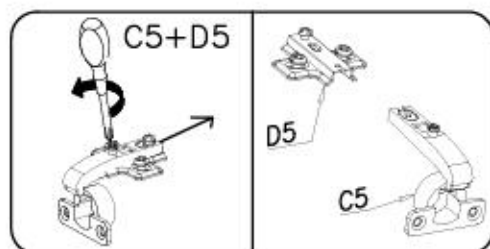
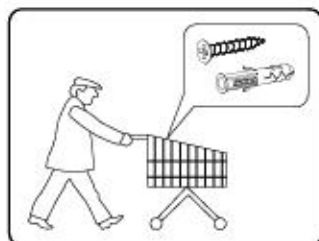



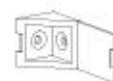
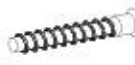

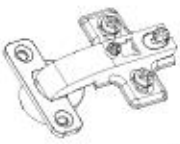



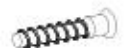












nr	L[mm]	B[mm]	T[mm]	Menge	Coll
1	1017	439	70	1	3/3
102	2018	376	16	1	2/3
103	2018	376	16	1	2/3
104	364	356	16	1	1/3
105	514	356	16	1	1/3

nr	L[mm]	B[mm]	T[mm]	Menge	Coll
106	553	278	16	1	1/3
7	940	80	22	1	3/3
8	376	80	6	2	1/3
9	1878	454	18	1	2/3
110	1939	356	16	1	1/3

nr	L[mm]	B[mm]	T[mm]	Menge	Coll
111	298	120	16	1	2/3
12	1938	85	18	1	2/3
13	1938	85	18	1	2/3
114	295	122	16	2	1/3
15	300	100	12	2	1/3
16	241	100	12	2	1/3
17	300	100	12	2	1/3
18	251	301	3	3	3/3
119	295	247	16	1	1/3
20	300	140	12	1	1/3
21	300	140	12	1	1/3
22	241	140	12	1	1/3
23	298	85	16	1	1/3
124	894	356	16	1	1/3
125	364	351	22	3	3/3
126	514	336	22	3	3/3
127	514	351	16	1	1/3
28	1961	530	3	1	2/3
29	1961	378	3	1	2/3
30	514	65	16	1	1/3

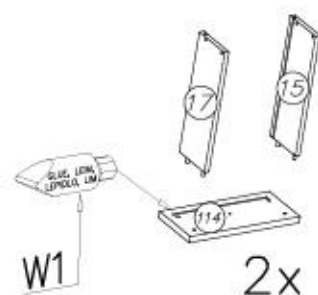




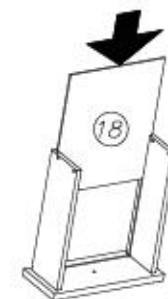
S2  x20	F4  x1	A1  ø7x50 x4	M1  x1
C5+D5  x4	W1  x2	N15  M4x25 x4	E93  x4
A6  ø7x40 x12	W2  x1	G20  5x13 x24	F2  x28
K1  ø15x12 x18	H23  H35-300mm x3	I7  ø18 x18	M11  x1
K15  x18	B1  ø8x35 x22	G34  3,5x16 x54	P4  x5
			F12  x21



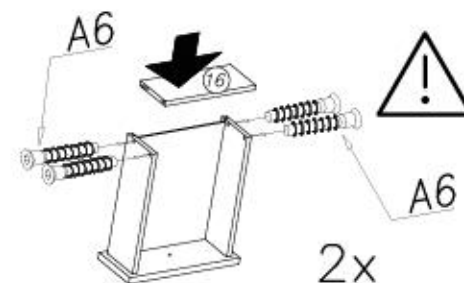
I





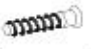
0,5h



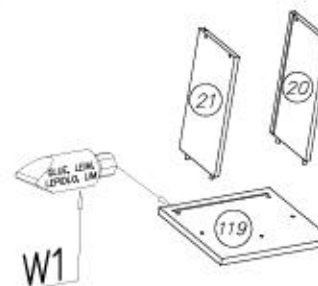
2x



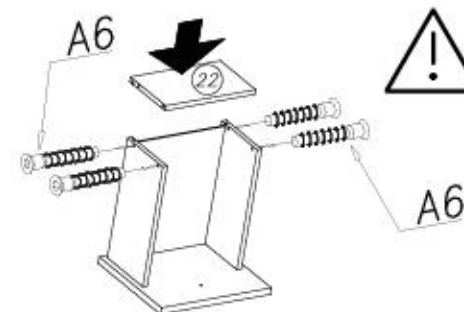
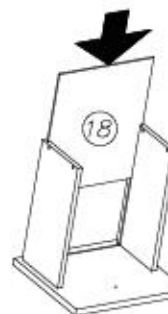
2x



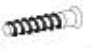
W1  x1
W2  x1
A6  ø7x40 x8

II



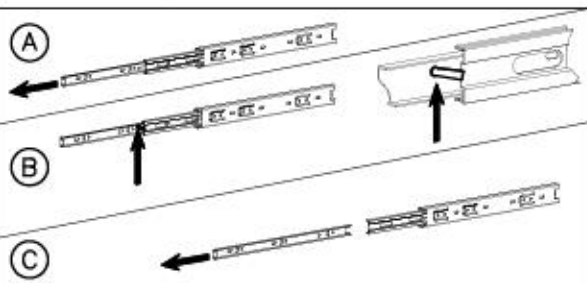
0,5h



W1  x1
W2  x1
A6  ø7x40 x4

5/22

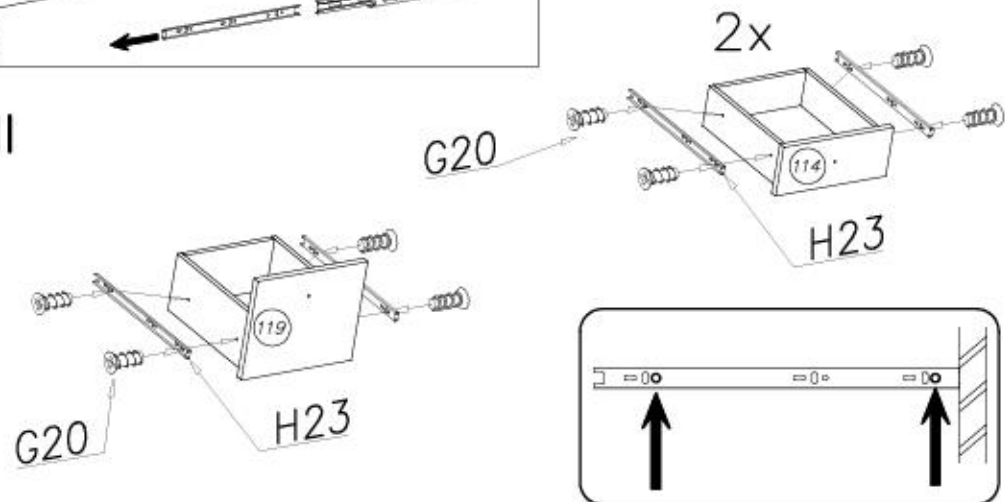
LANDHAUS 24



G20
5x13 x12

H23
H35-300mm x3

III

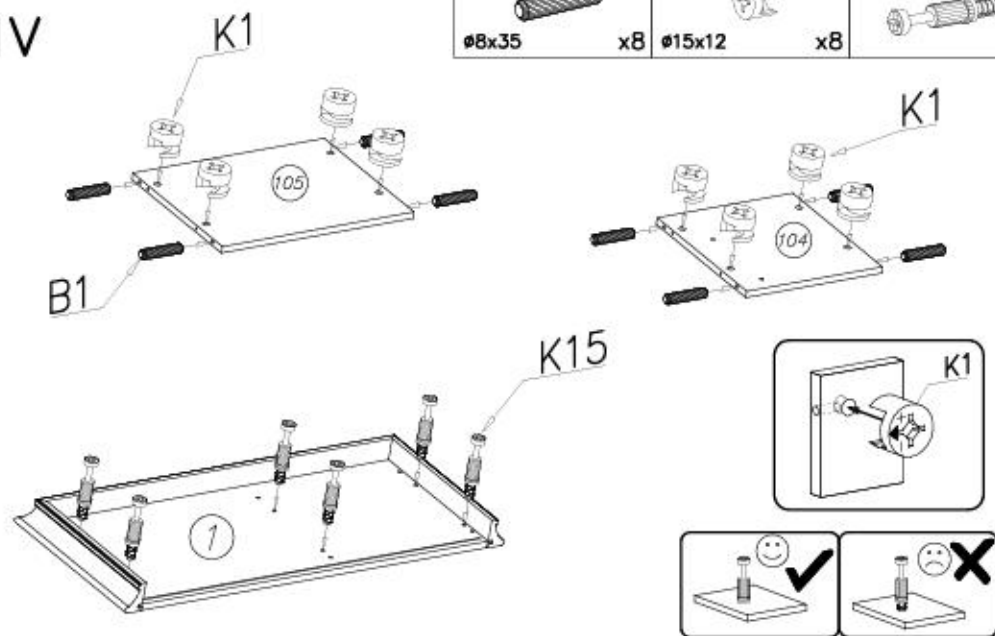


IV

B1
Ø8x35 x8

K1
Ø15x12 x8

K15
x6



6/22

LANDHAUS 24



V

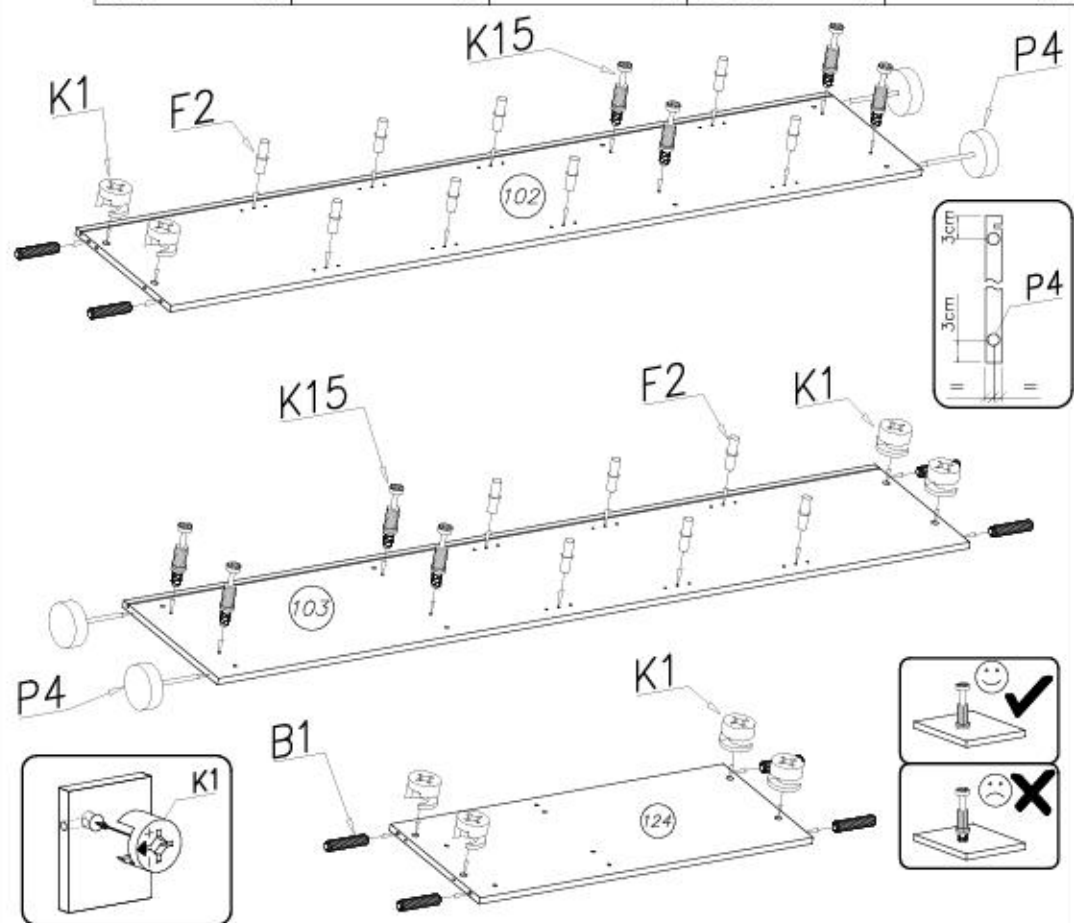
B1
Ø8x35 x8

K15
x8

P4
x4

K1
Ø15x12 x8

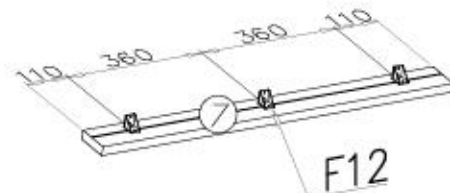
F2
x14



VI

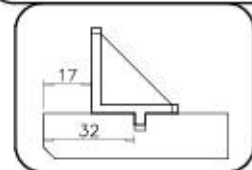
F12
x3

G56
4x16 x6



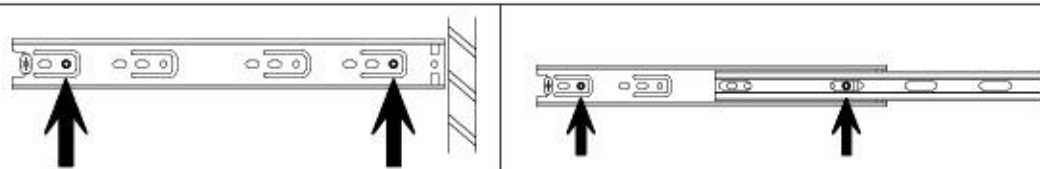
F12

G56

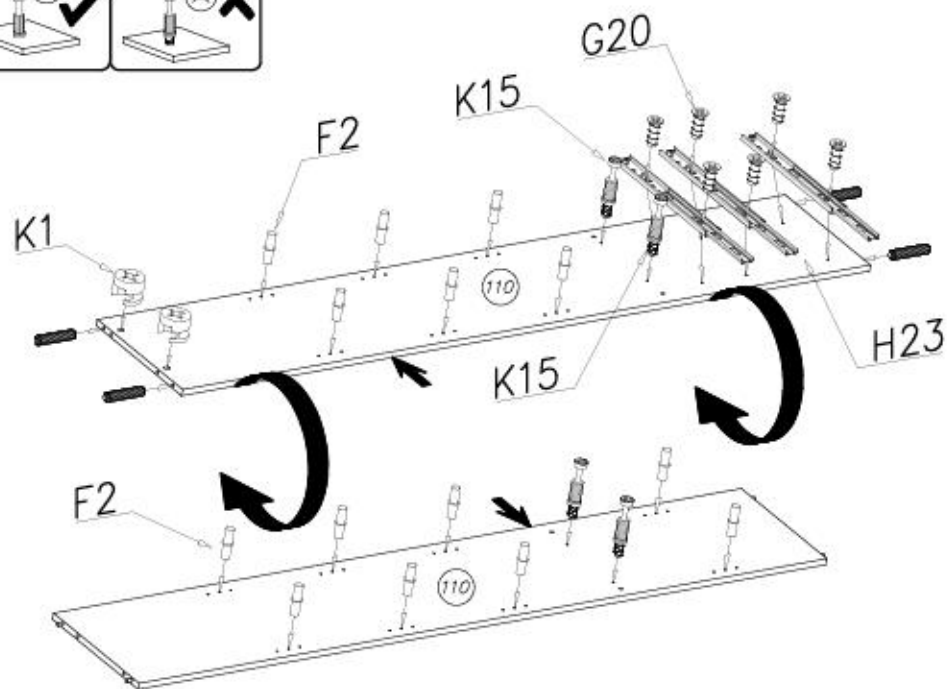
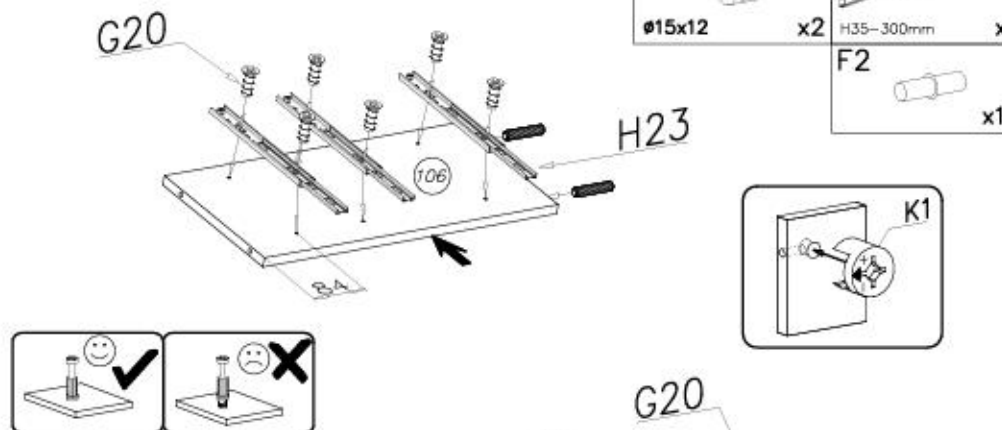
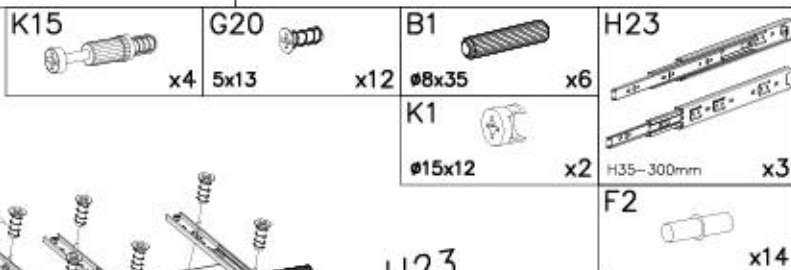


7/22

LANDHAUS 24



VII

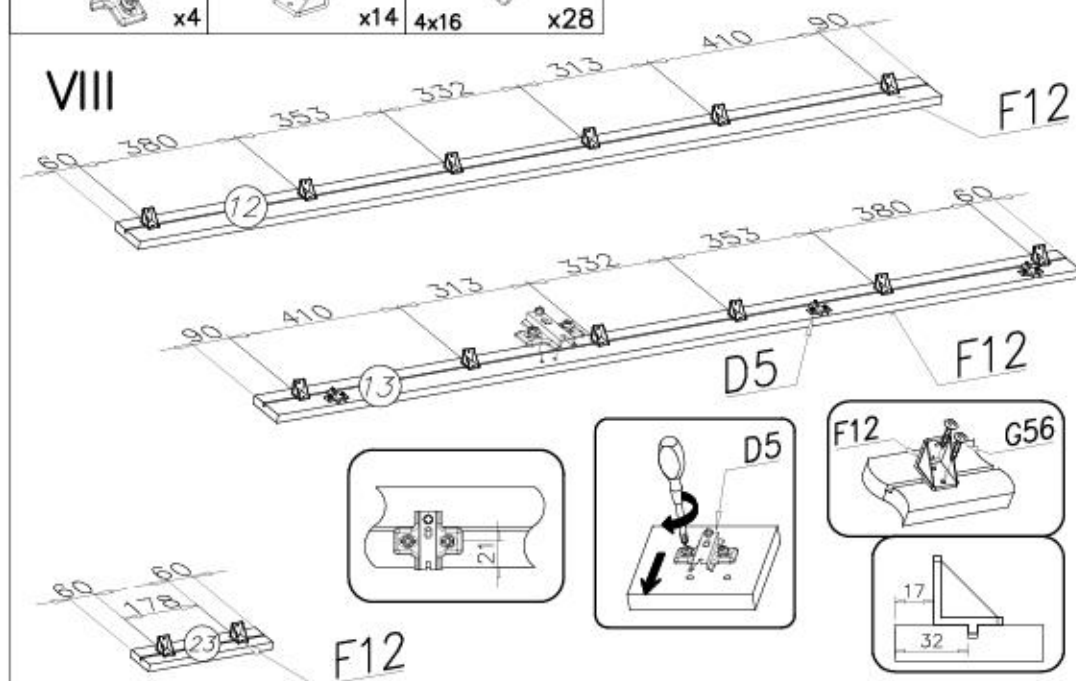


8/22

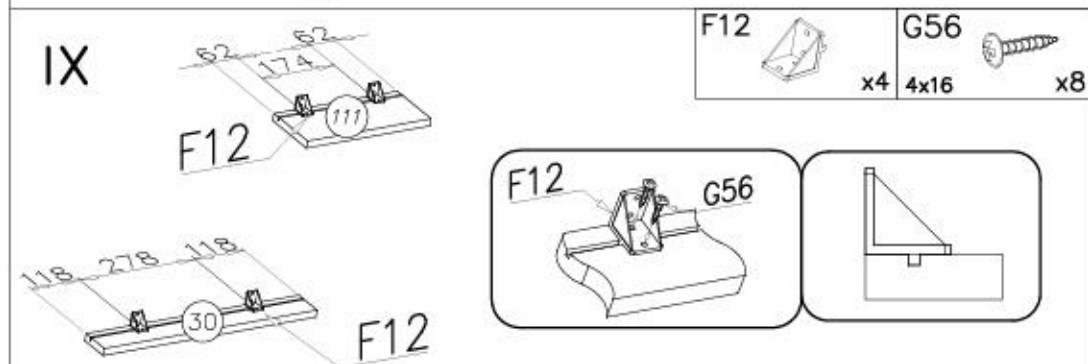
LANDHAUS 24



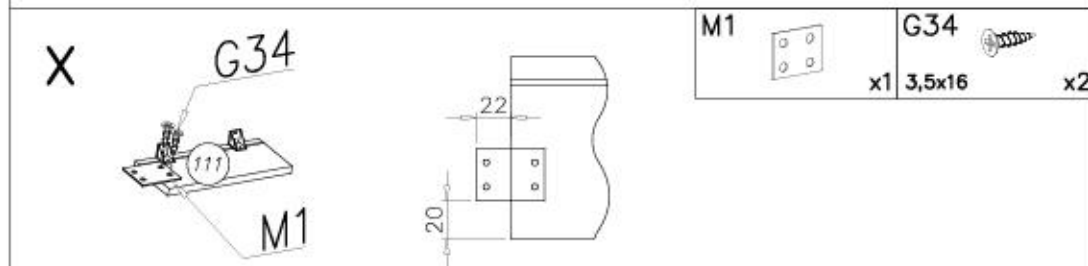
VIII



IX



X



9/22

LANDHAUS 24

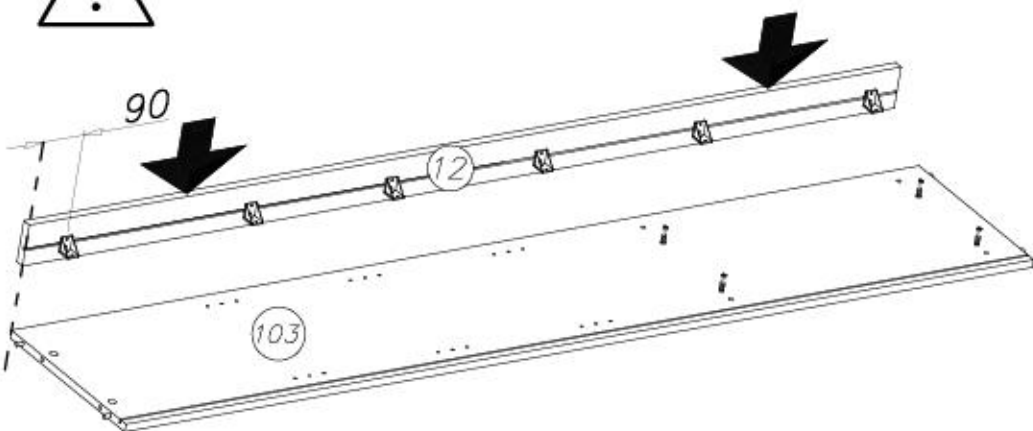
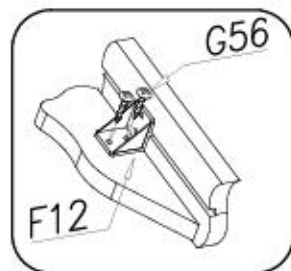
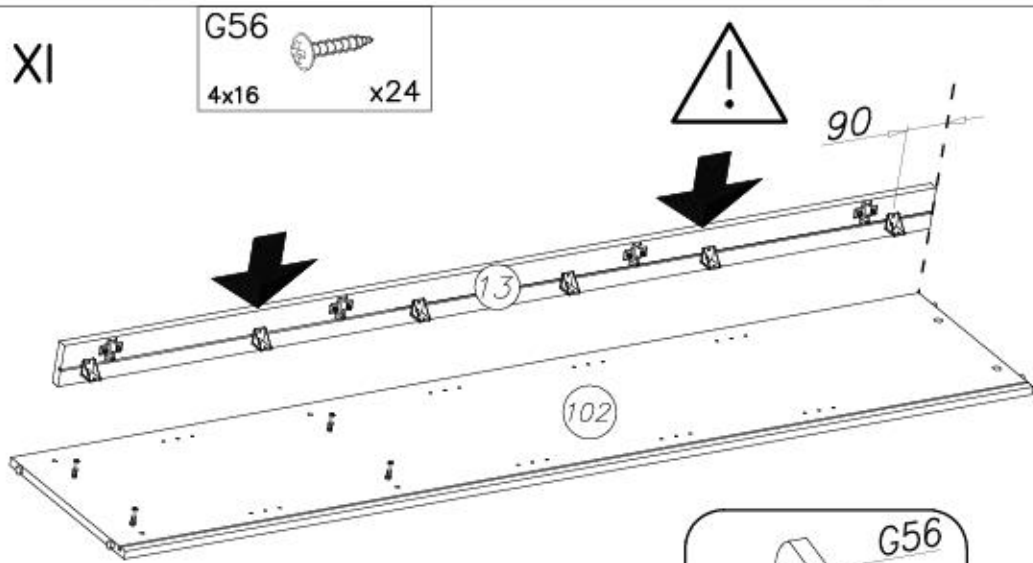


XI

G56

4x16

x24



10/22

LANDHAUS 24



XII

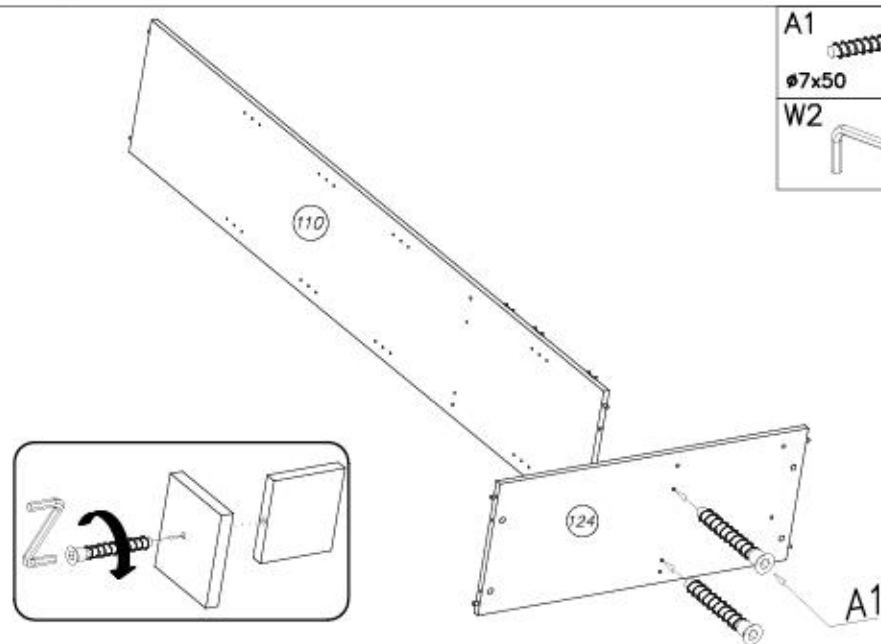
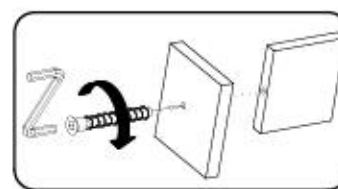
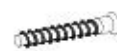
A1

ø7x50

x2

W2

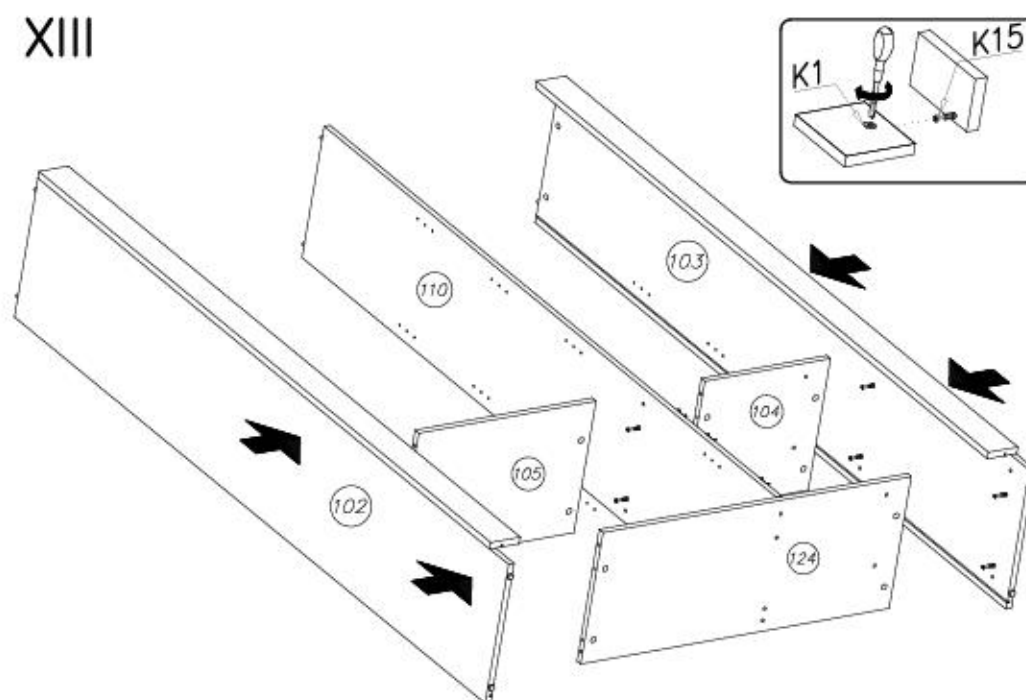
x1



XIII

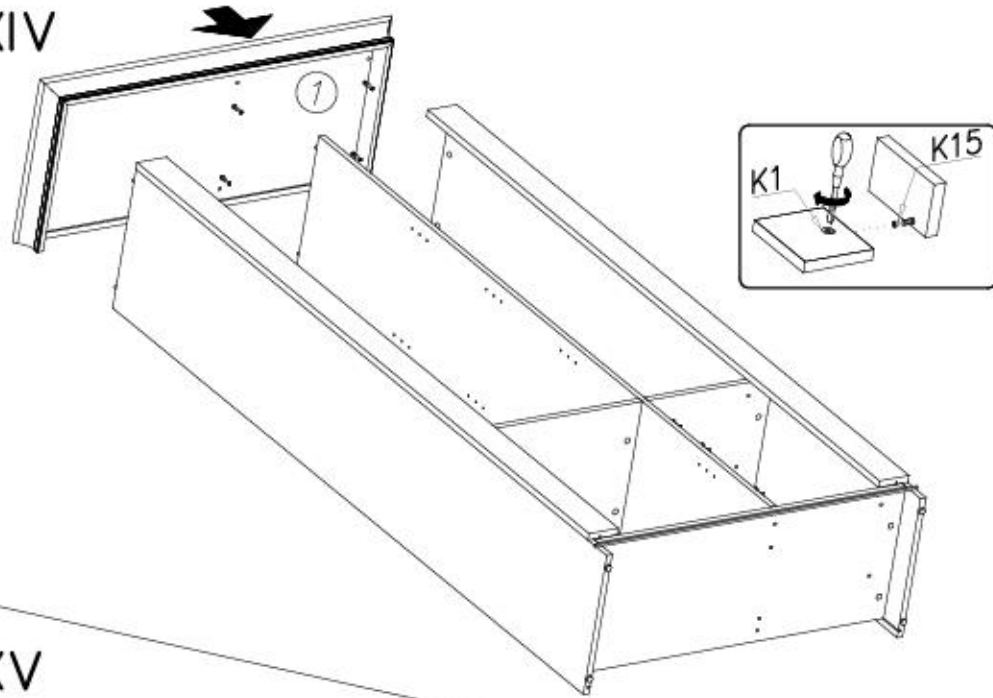
K1

K15

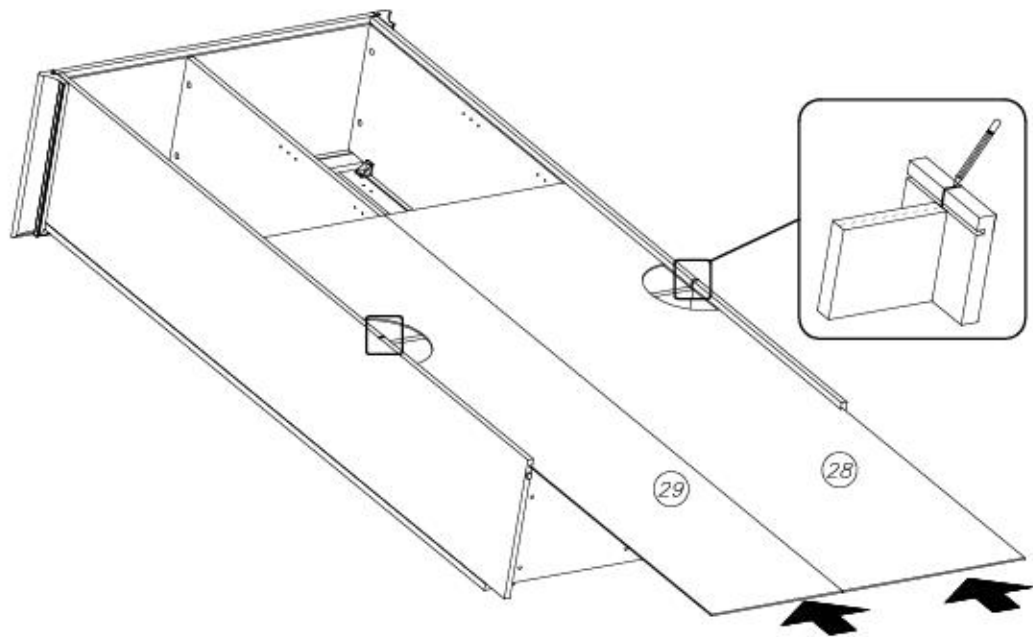




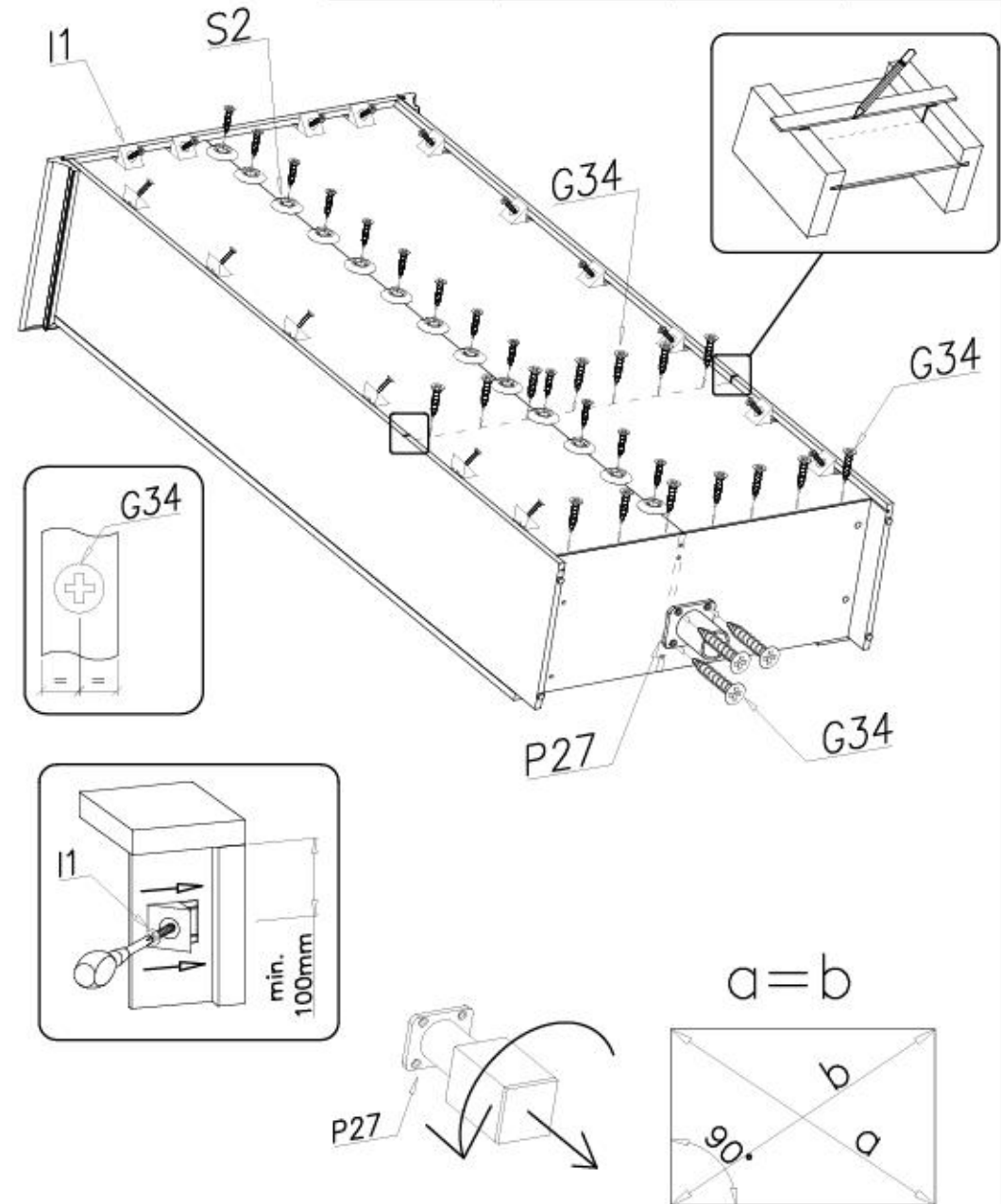
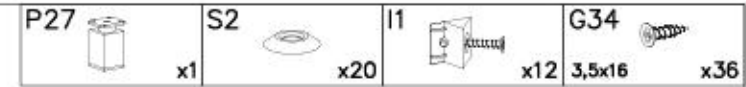
XIV



XV

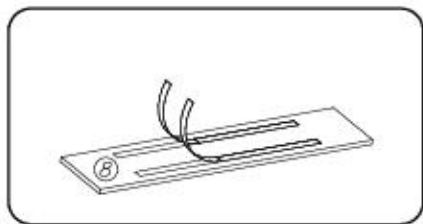
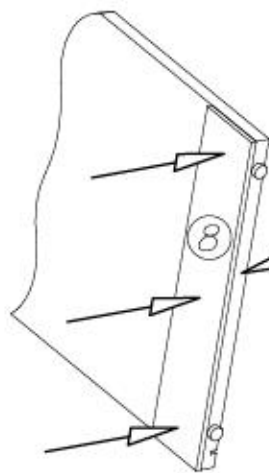
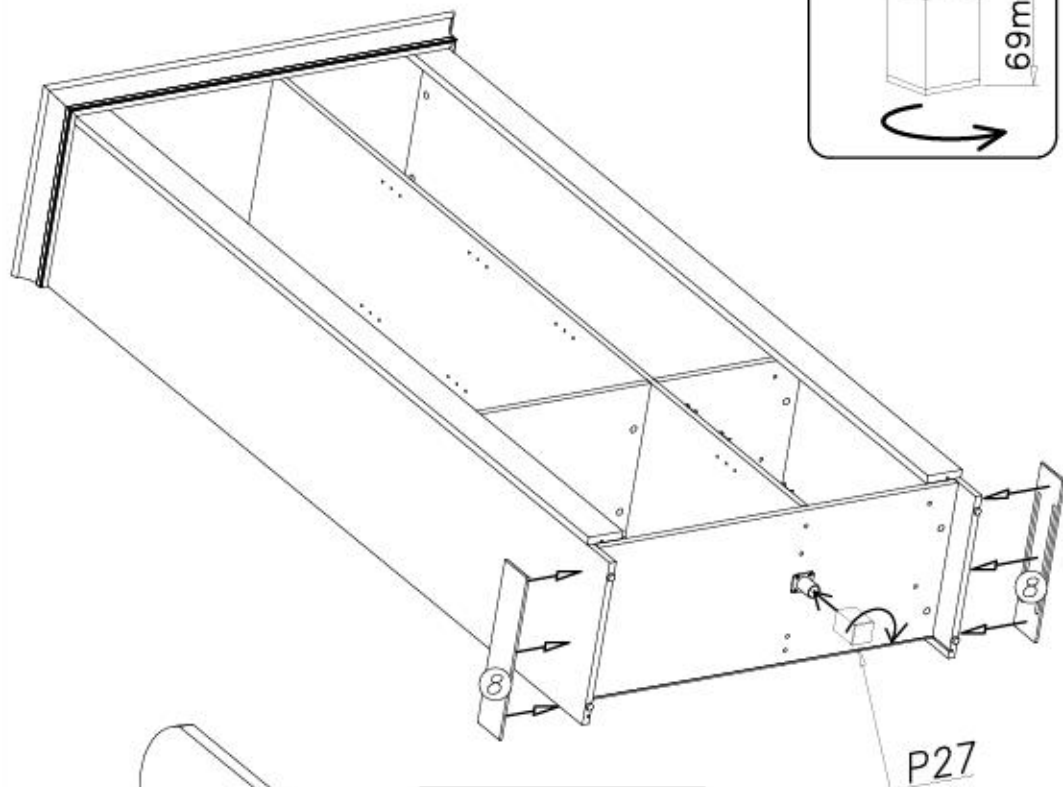
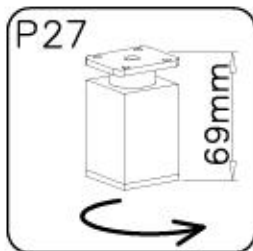
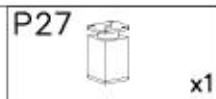


XVI

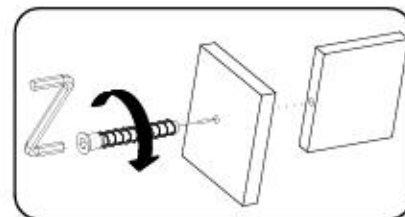
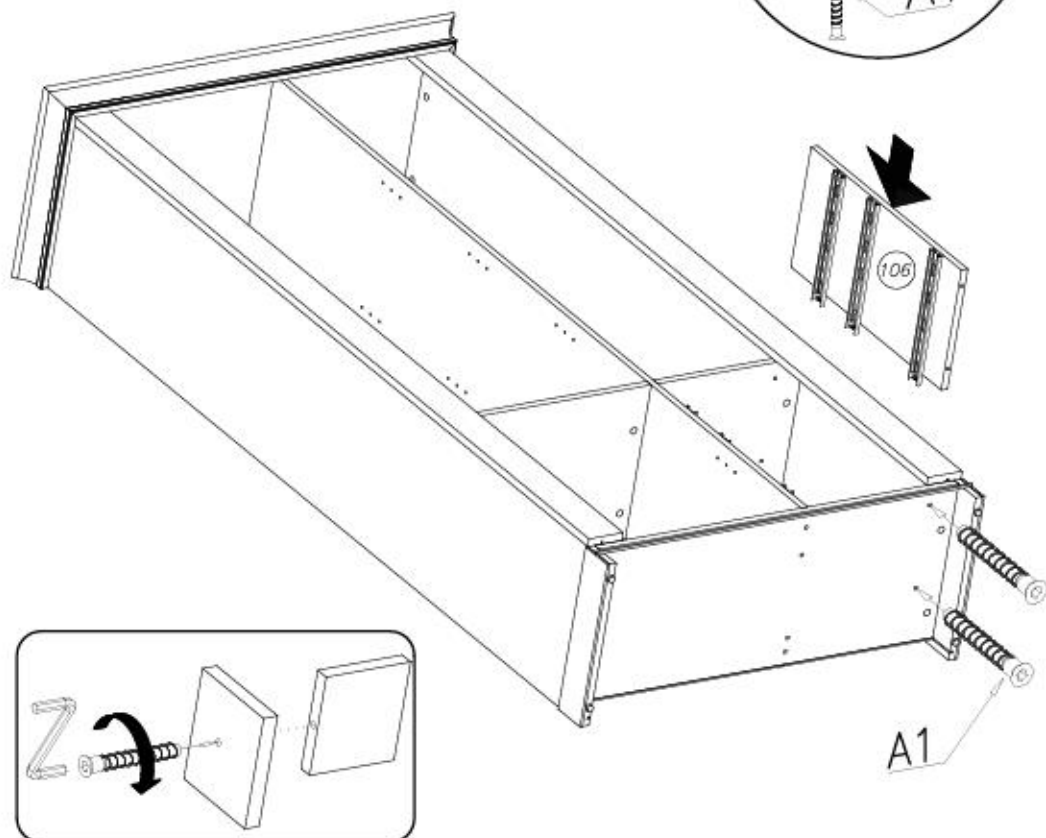
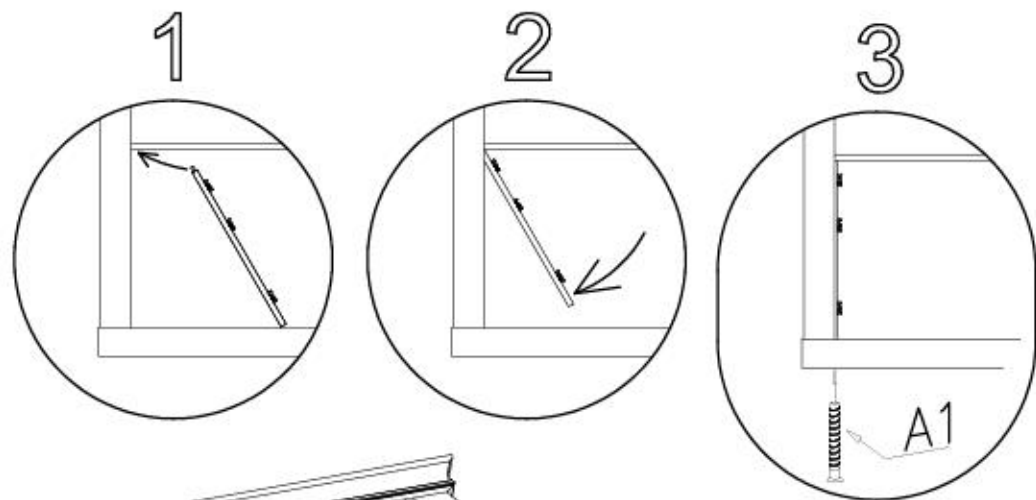
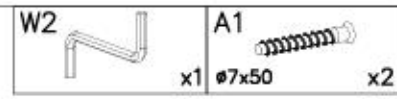




XVII



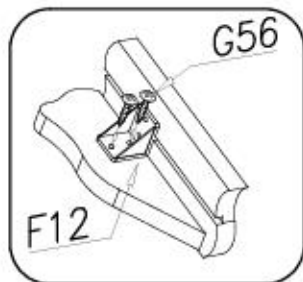
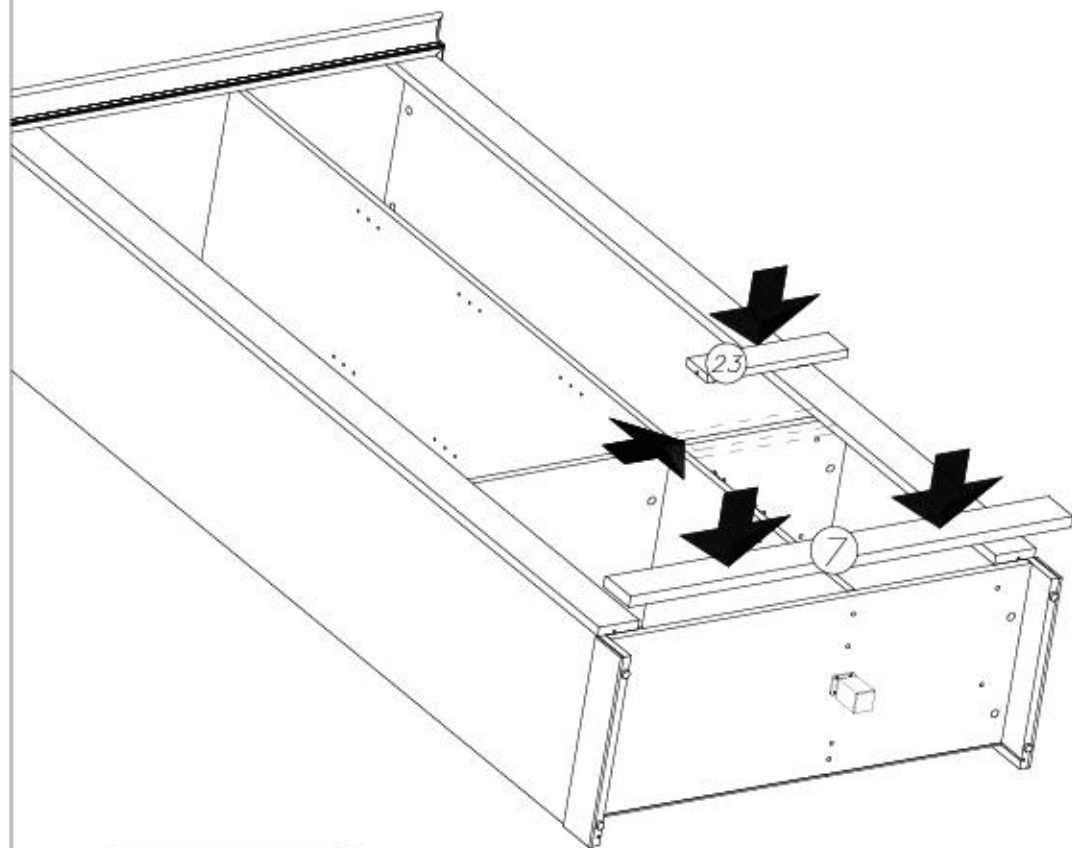
XVIII





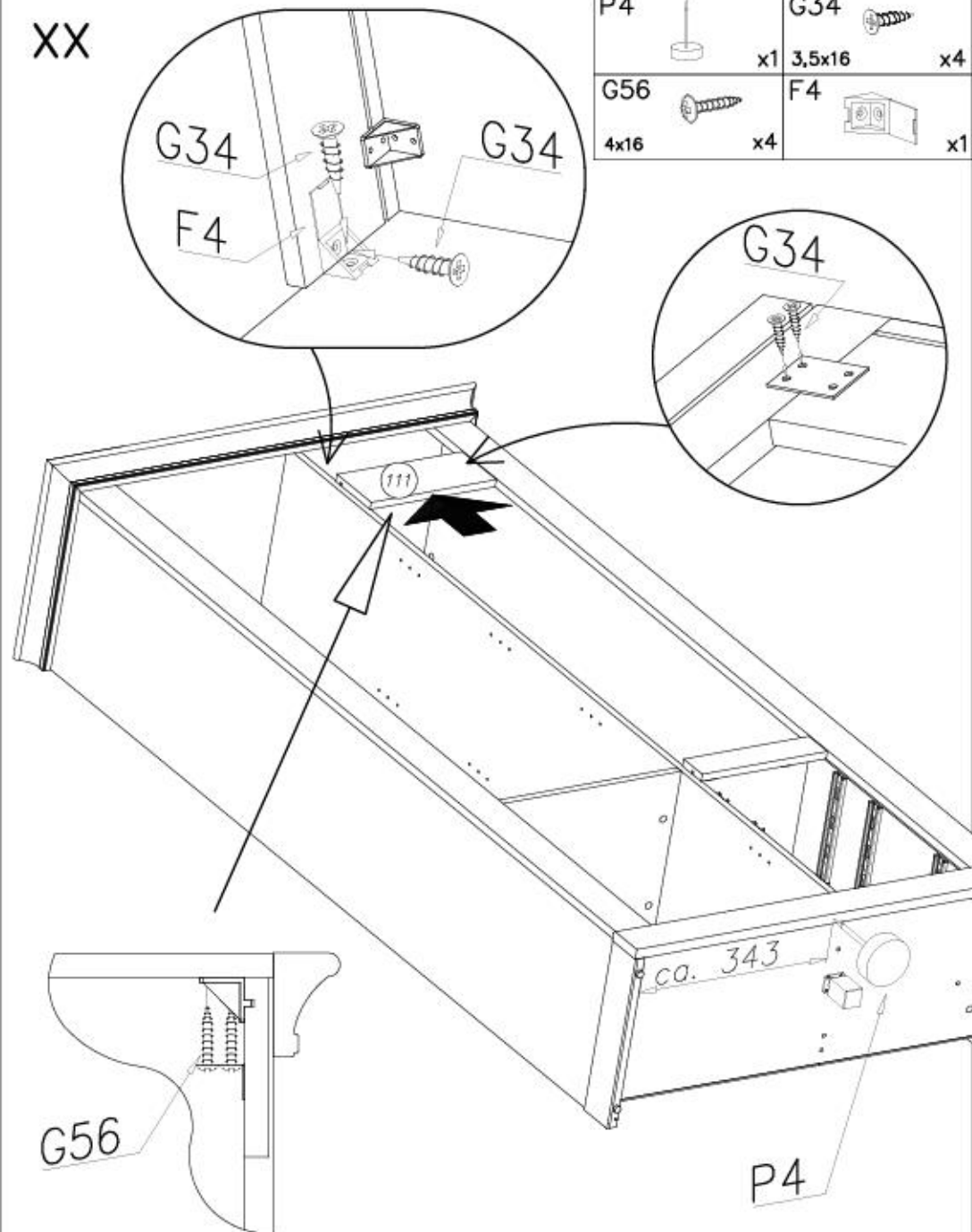
XIX

G56
4x16 x10



XX

P4 x1	G34 3,5x16 x4
G56 4x16 x4	F4 x1



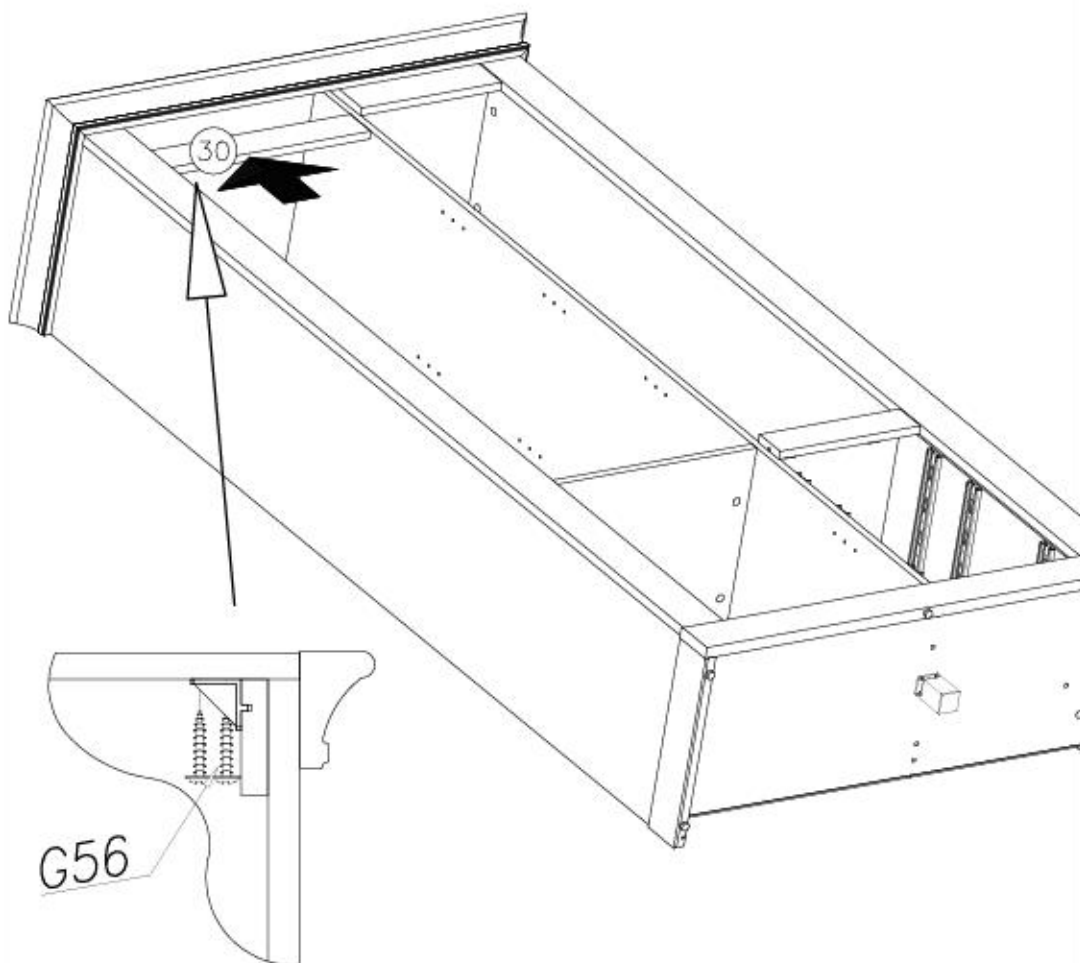
17/22

LANDHAUS 24



XXI

G56
4x16 x4



18/22

LANDHAUS 24



XXII

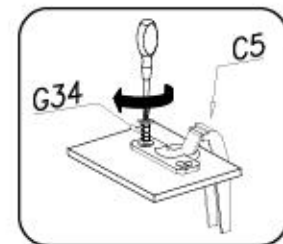
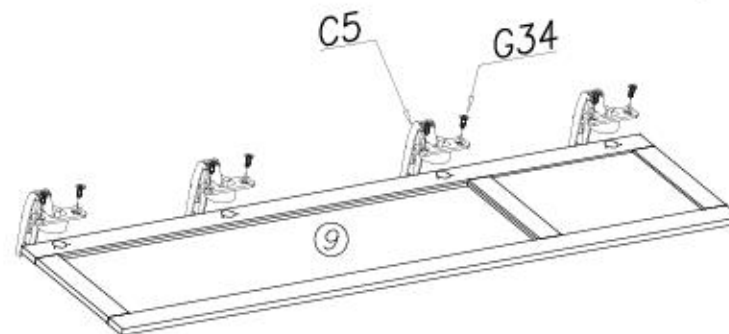
G34
3,5x16 x8



C5



x4



XXIII

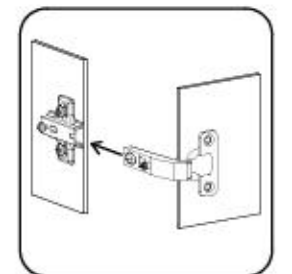
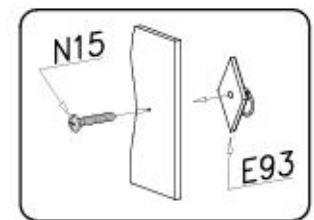
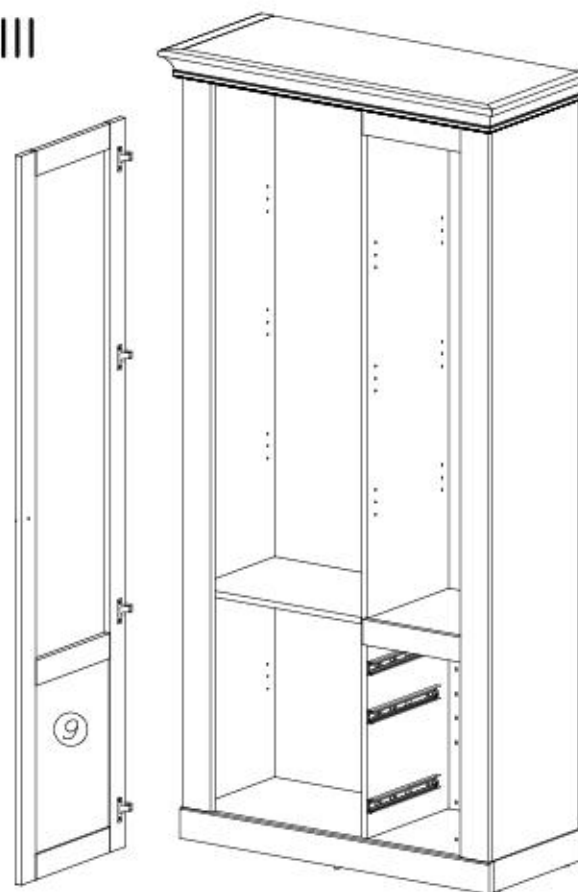
E93
x4



N15

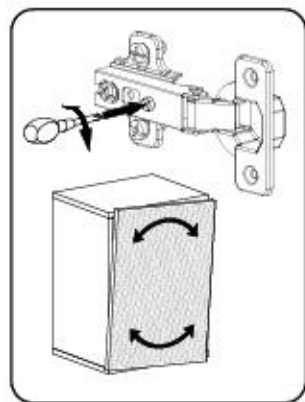
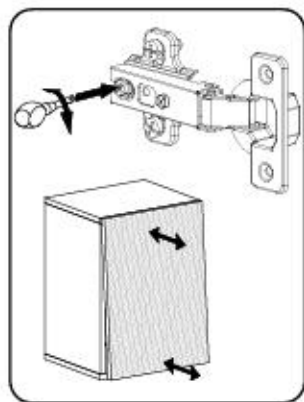
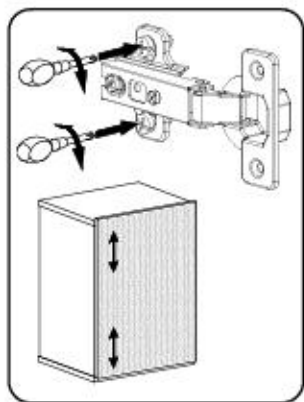
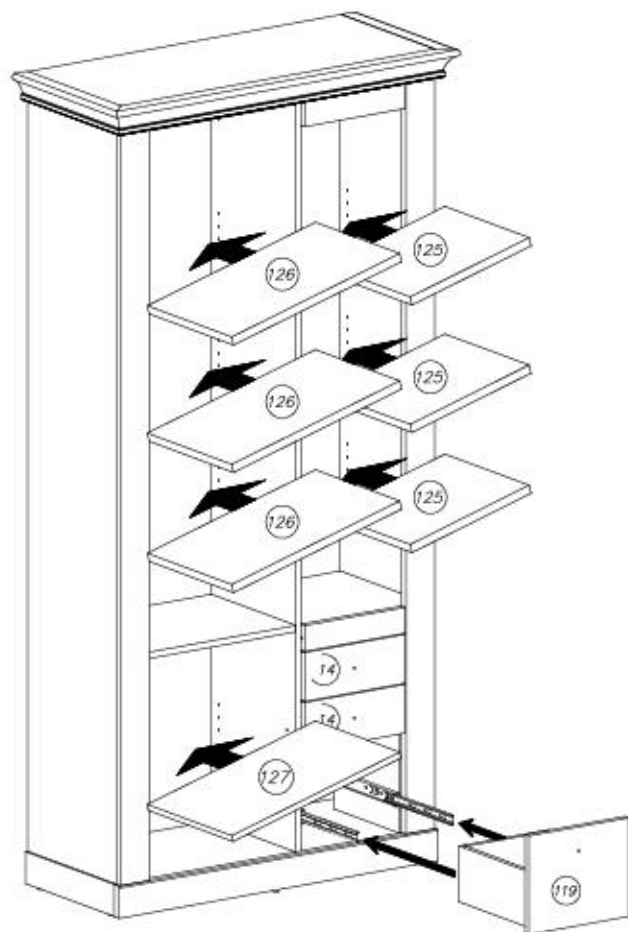


M4x25 x4

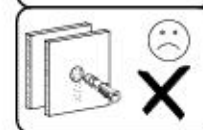
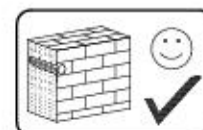
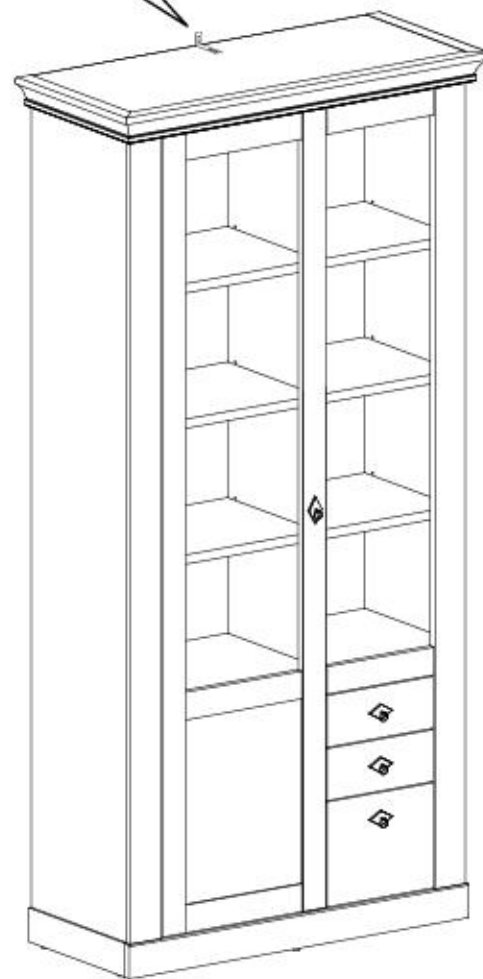
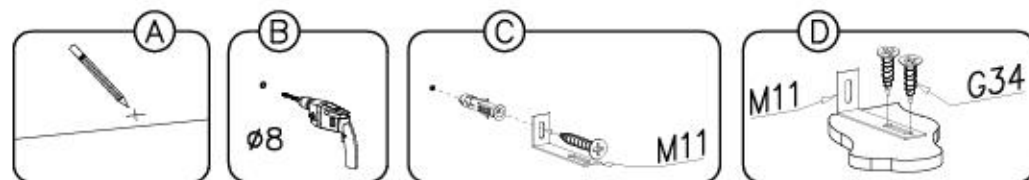




XXIV



XV



<p>(D) Sehr geehrter Kunde,</p> <p>als Möbelproduzent möchten wir Sie darüber informieren, dass eine Befestigung nur so gut ist wie die Verbindung zwischen Befestigungsmaterial (Dübel) und Mauerwerk. Prüfen Sie bei Hängemelementen ihr Mauerwerk und versichern Sie nur dafür vorgesehene Dübel aus einem Fachmarkt. Letztendlich ist der Monteur für die Befestigung am Mauerwerk verantwortlich.</p> <p>Die Montage und das Verlegen der Elektroartikel sind nur von autorisiertem Fachpersonal durchzuführen. Beachten Sie die Beschreibungen und die Gewichtsangaben in der Montageanleitung.</p> <p>Halten Sie bitte die angegebenen max. Gewichtangaben ein. Bei Überlastungen, die durch spielende Kinder, Menschen, Material oder sonstige Einwirkungen entstehen -übernehmen wir als Möbelproduzent keine Haftung!</p> <p>Die einwandfreie Funktion des Möbels ist nur bei lot- und waagrecht Aufstellung gewährleistet. Die Türen sind vorjustiert, müssen aber ggf. aufgrund örtlicher Bedingungen neu ausgerichtet / eingestellt werden!</p> <p>Alle elektrischen Installationen sind nach den gültigen Normen bzw. Vorschriften von VDE, CE, MM gefertigt. Die zu verwendende Leuchtmittelstärke ist auf der jeweiligen Lampenfassung angegeben.</p> <p>Bei Nichtleuchtung der max. Wattzahl besteht durch Überhitzung Brandgefahr. Das Zudecken der Leuchtmittel ist wegen Brandgefahr zu unterlassen!</p> <p>Alle Schrauben sowie tragende Verbindungsteile sollten nach 5 bis 6 Wochen nachgezogen werden, um eine dauerhafte Standsicherheit zu gewähren!</p> <p>Keine scheuernden Putzmittel verwenden!</p> <p>Werden Betriebs-, Bedienungs- oder Montageanweisungen nicht befolgt, Änderungen an den Produkten vorgenommen, Teile ausgetauscht oder Verbrauchsmaterialien verwendet, die nicht den Originalteilen entsprechen, so entfällt jegliche Gewährleistung oder Haftungsansprüche.</p> <p>Achtung Hinweis!</p> <p>Unsere Hochglanzoberflächen sind bei der Auslieferung durch eine Schutzfolie geschützt. Belassen Sie diese auf dem Möbel, bis es vollständig montiert und von Staub befreit ist.</p> <p>Um die wertvolle Hochglanzoptik zu erhalten, sollten Sie die Schutzfolie nach der Entfernung der Schutzfolie eine Stunde Zeit zum Nachträhen an der Raum-Luft geben</p> <ul style="list-style-type: none"> • für die Reinigung der Oberflächen verwenden Sie nur ein leichtes Baumwolltuch und etwas Glasreiniger; • Kein scharfes Reinigungsmittel mit Zersetzstoffen verwenden. • Oberflächen mit einem nassen Lappen abreiben können Dampfzähler verwenden. • Oberfläche nicht mit scharfen Gegenständen beschädigen • Oberflächen auf gar keinen Fall starker Sonnenbestrahlung aussetzen <p>Wir wünschen Ihnen noch viel Freude mit Ihrem neuen Möbel.</p> <p>Ihre Produktentwicklung</p>	<p>(GB) Dear Customer,</p> <p>As a furniture manufacturer we would like to point out that an attachment is only as good as the connection between the attachment material (dowel) and masonry. In the case of suspension elements you should check your masonry and only use the appropriate dowels from a specialist store. Ultimately it is the person carrying out the installation who is responsible for attachment to the masonry.</p> <p>The installation and laying of electrical lines and other items must only be performed by authorised specialists. Please note the descriptions and weight information in the installation instructions.</p> <p>Please observe the stated maximum weights; in the case of mechanical overloads caused by playing children, other individuals, materials etc. we do not accept any liability as the manufacturer of the furniture!</p> <p>The furniture is only guaranteed to work perfectly if it is set up to be plumb and horizontal. The doors have been pre-adjusted, but may need to be re-aligned/readjusted in accordance with local conditions!</p> <p>All electrical installations have been produced in accordance with the latest norms and regulations, such as those of the VDE (Association of German Electrical Engineers), CE and MM. The power of the bulbs to be used is marked on the respective light fitting. If the maximum number of watts stated on the fitting is not complied with, there is a danger of fire from overheating. Covering the lamps and bulbs is strictly prohibited due to the danger of fire!</p> <p>All screws and load-bearing connecting parts should be tightened after 5 to 6 weeks in order to ensure long-term stability!</p> <p>Do not use any abrasive cleaning materials!</p> <p>If the operating or installation instructions are not complied with, modifications are carried out to the products, parts replaced or consumable materials used which do not correspond to the original parts, all warranty or liability claims shall become null and void.</p> <p>Attention! Notice!</p> <p>Our high gloss surfaces have a protective foil when delivered. Please leave this foil on the furniture until it is completely assembled and all dust has been removed.</p> <p>To maintain the valuable high gloss appearance, you should expose the high gloss foil to the room air for an hour to allow it to harden after removing the protective foil.</p> <ul style="list-style-type: none"> • only use a damp cotton cloth and a small amount of glass cleaner to clean the surfaces. • Do not use any aggressive cleaners with additives. • Rub off the surfaces with a wet rag. • Do not use a steam cleaner. • Do not damage the surface with sharp objects. • Do not in any case expose the surfaces to intense sunlight <p>We wish you plenty of enjoyment with your new furniture.</p> <p>Your product development team</p>	<p>(NL) Geachte klant,</p> <p>Als meubelproducent willen wij u erover informeren dat een bevestiging slechts zo goed is als de verbinding tussen het bevestigingsmateriaal (plug) en de muur. Controleer daarom bij uw aan de muur hangende elementen uw muurconstructie en gebruik alleen hiervoor geschikt pluggen uit een specialistzaak. Tenslotte is de monteur verantwoordelijk voor de bevestiging aan de muur.</p> <p>De montage en het leggen van kabels van elektrische artikelen moet uksluitend door hiervoor bevoegd vakpersoneel worden uitgevoerd. Houd ook rekening met de beschrijvingen en de vermelde gewichten in de montagehandleiding.</p> <p>Neem de aangegeven maximumgewichten in acht. Bij overbelasting die door spelende kinderen, personen, materiaal of overige invloeden ontstaat, zijn wij als meubelproducent niet aansprakelijk!</p> <p>Het onberispelijk functioneren van het meubel is alleen gegarandeerd, wanneer dit horizontaal en verticaal waterpas wordt opgesteld. De deuren zijn voortaf ingesteld, maar moeten echter eventueel door de omstandigheden ter plaatse opnieuw worden afgesteld / ingesteld!</p> <p>Alle elektrische aansluitingen voldoen aan de geldende normen resp. voorschriften van VDE, CE, MM. Het te gebruiken lamp wattage is aangegeven op de betreffende lampfitting.</p> <p>Wanneer het maximaal aangegeefde wattage niet wordt aangehouden, bestaat brandgevaar door oververhitting. Het afdekken van de lamp is in verband met brandgevaar verboden!</p> <p>Alle schroeven en dragende verbindingselementen moeten na 5 f 6 weken worden aangebracht om een duurzame stabiliteit te waarborgen!</p> <p>Gebruik geen schurende schoonmaakmiddelen!</p> <p>Wanneer gebruiksvorschriften, bedienings- of montage-instructies niet worden opgevolgd, veranderingen aan de producten worden uitgevoerd, onderdelen worden vervangen of verbruiksmaterialen gebruikt, die niet overeenkomen met de originele onderdelen, vervalt iedere garantie of aansprakelijkheid.</p> <p>Opgelet instructie!</p> <p>Ons hoogglanzende oppervlakken zijn bij de levering beschermd met een beschermfolie. Laat deze folie op het meubel tot het volledig is gemonteerd en vrij is van stof.</p> <p>Om de waardevolle hoogglanzende look te verkrijgen, dient u de hoogglanzende folie na de verwijdering van de beschermfolie een uur te tijd voor de verharding achterlaten in de omgevingslucht geven</p> <ul style="list-style-type: none"> • voor de reiniging van de oppervlakken gebruikt u alleen een vochtige kalksteen doek en een glasreinigerproduct. • Gebruik geen agressieve reinigingsmiddelen met toevoegingsstoffen. • Wrijf oppervlakken met een natte doek af. • Gebruik geen stoomreiniger. • Beschadig het oppervlak niet met scherp voorwerpen. • Stof oppervlakken zeker niet bloot aan sterke zonnestralen. <p>We wensen u nog veel plezier met het nieuwe meubel.</p> <p>De productontwikkelingsafdeling</p>	<p>(PL) Szanowni Klienci!</p> <p>Jako producent mebli pragniemy Państwa przypomnieć, że umocowanie mebli jest tak dobre, jak dobre jest połączenie pomiędzy materiałem mocującym (kołkiem rozporowym) a ścianą. Proszę zatem w przypadku elementów wiszących sprawdzić wytrzymałość muru i użyć do ich zamocowania wyłącznie przeznaczonych do tego kołków ze sklepu specjalistycznego. Ostateczną odpowiedzialność za przy mocowanie do ściany ponosi monter mebli.</p> <p>Montaż artykułów elektrycznych i ich ułożenie należy powierzyć wyłącznie autoryzowanemu personelowi. Proszę zastosować się do opisy oraz ciężarów podanych w instrukcji montażu.</p> <p>Proszę przestrzegać podanych ciężarów maksymalnych. W przypadku nadmiernej obciążenia, powstałego w wyniku błądów w ich dział, osób, materiału lub z innych powodów jako producent mebli nie ponosimy odpowiedzialności!</p> <p>Nienaganna funkcjonowanie mebla jest zagwarantowane wyłącznie w przypadku jego prawidłowego pionowego i poziomego ustawienia. Drzwi zostały odpowiednio ustawione, ale ze względu na warunki lokalne należy je ewentualnie ustawić na nowo wyregulować!</p> <p>Wszystkie instalacje elektryczne wykonano zgodnie z obowiązującymi normami lub przepisami VDE, CE, MM. Na każdej oprawie lampowej podana jest moc żarówek, których należy używać.</p> <p>W przypadku nieprzestrzegania maksymalnej ilości watów istnieje niebezpieczeństwo pożaru w wyniku przegrzania. Żarówek nie wolno przykrywać ze względu na niebezpieczeństwo pożaru!</p> <p>Dla zapewnienia trwałości stateczności po 5-6 tygodniach należy dokręcić wszystkie śruby i nośne elementy łączące!</p> <p>Nie używać żadnych środków czyszczących wymagających szorowania!</p> <p>W przypadku nieprzestrzegania instrukcji użytkowania, obsługi i montażu, dokonywania zmian w produktach, wymiany części lub używania materiałów zużywających się, które nie odpowiadają częściom oryginalnym, wyklucza się jakikolwiek gwarancję lub roszczenia z tytułu odpowiedzialności cywilnej.</p> <p>Uwaga informacja!</p> <p>Nasze powierzenie o wysokim połysku są fabrycznie ochronione specjalną folią ochronną. Prosimy pozostawić ją na meblach do momentu zamontowania i usunięcia kurzu.</p> <p>Aby otrzymać wyjątki połysk, należy</p> <ul style="list-style-type: none"> • po usunięciu folii ochronnej pozostawić folię polycykową przez godzinę w pomieszczeniu do stwierdzenia • stosować do czyszczenia wyłącznie białe/niebarwiące szmatki i szorstkie środki do mycia szkła • nie stosować żadnych środków czyszczących z dodatkami ścierną powierzchnię wilgotną szmatką • nie stosować mydła i perwy • Nie uszkodzić powierzchni innymi przedmiotami. • W żadnym wypadku nie narządź powierzchni na mocno promieniowanie słoneczne. <p>Zyczymy przyjemnego użytkowania i zadowolenia z nowego mebli.</p> <p>Detail Rozwoju Produktu</p>
<p>(CZ) Vážený zákazník,</p> <p>jako výrobce nábytku bychom Vás chtěli informovat o tom, že upewnění je jen tak dobré, jak dobré je spojení mezi upevňovacím materiálem (hmoždinkou) a zdivem. U závěsných prvků zkontrolujte přiléhání zdivu a používejte jen vhodné hmoždiny, které nakoupíte v odborných obchodech. Za upewnění ve zdivu je nakonec zodpovědný ten, kdo upewnění montuje.</p> <p>Montáž a instalaci elektrických částí směřj provádět jen pověřením odborní pracovníci. Dodržte popisy a údaje o hmotnosti uvedených v návodu k montáži.</p> <p>Dodržte uvedené údaje o maximální hmotnosti při přetížení, které je způsobeno hrajícími si dětmi, lidmi, materiálem nebo jinými vlivy, nepřetěžujte jako výrobce nábytku zárukou.</p> <p>Bezvadná funkce nábytku je zaručena jen při postavení nábytku ve správné světlé a vodorovné poloze. Dvířka jsou předem nastavená, případně je ale nutné je znovu seřídit / nastavit podle místních podmínek!</p> <p>Všechny elektrické instalace jsou provedeny podle platných norem příp. předpisů VDE (světelné elektrické techniky), CE, MM. Informační žárovky/zdroje světla, které se má použít, je uvedena na příslušné objímce žárovky/zdroje světla.</p> <p>PI neodržujte maximálního výkonu ve Wattch hrozí nebezpečí vznícení kvůli přetížení. Zakrytí žárovky/zdroje světla je kvůli nebezpečí požáru zakázáno!</p> <p>Všechny šrouby a nosné spojovací prvky se mají po 5 až 6 týdnech dotáhnout, čímž se zajistí trvalá stabilita!</p> <p>Nepoužívejte žádné abrazivní čističe prostředky!</p> <p>Pokud se nedodržují podmínky k provozu, návodu nebo montáži, provádějí se úpravy výrobků, vyměňují se díly za neoriginní nebo se používá apofetbní materiál, který neodpovídá originálnímu, zaniká záruka nebo nárok plynoucí z odpovědnosti.</p> <p>Pozor upozornění!</p> <p>Naše povrchy a vysokými leskem jsou při dodání chráněny ochrannou fólií. Ponechejte ji na nábytku, dokud nebude kompletně smontovaný a nebude z něho odstráněn prach.</p> <p>Aby se zachytily zarádké optika vysokého lesku, má být: • před usazením maximálního výkonu ve Wattch hrozí nebezpečí vznícení kvůli přetížení. Zakrytí žárovky/zdroje světla je kvůli nebezpečí požáru zakázáno!</p> <p>Všechny šrouby a nosné spojovací prvky se mají po 5 až 6 týdnech dotáhnout, čímž se zajistí trvalá stabilita!</p> <p>Nepoužívejte žádné abrazivní čističe prostředky!</p> <p>Pokud se nedodržují podmínky k provozu, návodu nebo montáži, provádějí se úpravy výrobků, vyměňují se díly za neoriginní nebo se používá apofetbní materiál, který neodpovídá originálnímu, zaniká záruka nebo nárok plynoucí z odpovědnosti.</p> <p>Pozor upozornění!</p> <p>Naše povrchy a vysokými leskem jsou při dodání chráněny ochrannou fólií. Ponechejte ji na nábytku, dokud nebude kompletně smontovaný a nebude z něho odstráněn prach.</p> <p>Aby se zachytily zarádké optika vysokého lesku, má být: • před usazením maximálního výkonu ve Wattch hrozí nebezpečí vznícení kvůli přetížení. Zakrytí žárovky/zdroje světla je kvůli nebezpečí požáru zakázáno!</p> <p>Všechny šrouby a nosné spojovací prvky se mají po 5 až 6 týdnech dotáhnout, čímž se zajistí trvalá stabilita!</p> <p>Nepoužívejte žádné abrazivní čističe prostředky!</p> <p>Pokud se nedodržují podmínky k provozu, návodu nebo montáži, provádějí se úpravy výrobků, vyměňují se díly za neoriginní nebo se používá apofetbní materiál, který neodpovídá originálnímu, zaniká záruka nebo nárok plynoucí z odpovědnosti.</p> <p>Pozor upozornění!</p> <p>Naše povrchy a vysokými leskem jsou při dodání chráněny ochrannou fólií. Ponechejte ji na nábytku, dokud nebude kompletně smontovaný a nebude z něho odstráněn prach.</p> <p>Aby se zachytily zarádké optika vysokého lesku, má být: • před usazením maximálního výkonu ve Wattch hrozí nebezpečí vznícení kvůli přetížení. Zakrytí žárovky/zdroje světla je kvůli nebezpečí požáru zakázáno!</p> <p>Všechny šrouby a nosné spojovací prvky se mají po 5 až 6 týdnech dotáhnout, čímž se zajistí trvalá stabilita!</p> <p>Nepoužívejte žádné abrazivní čističe prostředky!</p> <p>Pokud se nedodržují podmínky k provozu, návodu nebo montáži, provádějí se úpravy výrobků, vyměňují se díly za neoriginní nebo se používá apofetbní materiál, který neodpovídá originálnímu, zaniká záruka nebo nárok plynoucí z odpovědnosti.</p> <p>Pozor upozornění!</p> <p>Naše povrchy a vysokými leskem jsou při dodání chráněny ochrannou fólií. Ponechejte ji na nábytku, dokud nebude kompletně smontovaný a nebude z něho odstráněn prach.</p> <p>Aby se zachytily zarádké optika vysokého lesku, má být: • před usazením maximálního výkonu ve Wattch hrozí nebezpečí vznícení kvůli přetížení. Zakrytí žárovky/zdroje světla je kvůli nebezpečí požáru zakázáno!</p> <p>Všechny šrouby a nosné spojovací prvky se mají po 5 až 6 týdnech dotáhnout, čímž se zajistí trvalá stabilita!</p> <p>Nepoužívejte žádné abrazivní čističe prostředky!</p> <p>Pokud se nedodržují podmínky k provozu, návodu nebo montáži, provádějí se úpravy výrobků, vyměňují se díly za neoriginní nebo se používá apofetbní materiál, který neodpovídá originálnímu, zaniká záruka nebo nárok plynoucí z odpovědnosti.</p> <p>Pozor upozornění!</p> <p>Naše povrchy a vysokými leskem jsou při dodání chráněny ochrannou fólií. Ponechejte ji na nábytku, dokud nebude kompletně smontovaný a nebude z něho odstráněn prach.</p> <p>Aby se zachytily zarádké optika vysokého lesku, má být: • před usazením maximálního výkonu ve Wattch hrozí nebezpečí vznícení kvůli přetížení. Zakrytí žárovky/zdroje světla je kvůli nebezpečí požáru zakázáno!</p> <p>Všechny šrouby a nosné spojovací prvky se mají po 5 až 6 týdnech dotáhnout, čímž se zajistí trvalá stabilita!</p> <p>Nepoužívejte žádné abrazivní čističe prostředky!</p> <p>Pokud se nedodržují podmínky k provozu, návodu nebo montáži, provádějí se úpravy výrobků, vyměňují se díly za neoriginní nebo se používá apofetbní materiál, který neodpovídá originálnímu, zaniká záruka nebo nárok plynoucí z odpovědnosti.</p> <p>Pozor upozornění!</p> <p>Naše povrchy a vysokými leskem jsou při dodání chráněny ochrannou fólií. Ponechejte ji na nábytku, dokud nebude kompletně smontovaný a nebude z něho odstráněn prach.</p> <p>Aby se zachytily zarádké optika vysokého lesku, má být: • před usazením maximálního výkonu ve Wattch hrozí nebezpečí vznícení kvůli přetížení. Zakrytí žárovky/zdroje světla je kvůli nebezpečí požáru zakázáno!</p> <p>Všechny šrouby a nosné spojovací prvky se mají po 5 až 6 týdnech dotáhnout, čímž se zajistí trvalá stabilita!</p> <p>Nepoužívejte žádné abrazivní čističe prostředky!</p> <p>Pokud se nedodržují podmínky k provozu, návodu nebo montáži, provádějí se úpravy výrobků, vyměňují se díly za neoriginní nebo se používá apofetbní materiál, který neodpovídá originálnímu, zaniká záruka nebo nárok plynoucí z odpovědnosti.</p> <p>Pozor upozornění!</p> <p>Naše povrchy a vysokými leskem jsou při dodání chráněny ochrannou fólií. Ponechejte ji na nábytku, dokud nebude kompletně smontovaný a nebude z něho odstráněn prach.</p> <p>Aby se zachytily zarádké optika vysokého lesku, má být: • před usazením maximálního výkonu ve Wattch hrozí nebezpečí vznícení kvůli přetížení. Zakrytí žárovky/zdroje světla je kvůli nebezpečí požáru zakázáno!</p> <p>Všechny šrouby a nosné spojovací prvky se mají po 5 až 6 týdnech dotáhnout, čímž se zajistí trvalá stabilita!</p> <p>Nepoužívejte žádné abrazivní čističe prostředky!</p> <p>Pokud se nedodržují podmínky k provozu, návodu nebo montáži, provádějí se úpravy výrobků, vyměňují se díly za neoriginní nebo se používá apofetbní materiál, který neodpovídá originálnímu, zaniká záruka nebo nárok plynoucí z odpovědnosti.</p> <p>Pozor upozornění!</p> <p>Naše povrchy a vysokými leskem jsou při dodání chráněny ochrannou fólií. Ponechejte ji na nábytku, dokud nebude kompletně smontovaný a nebude z něho odstráněn prach.</p> <p>Aby se zachytily zarádké optika vysokého lesku, má být: • před usazením maximálního výkonu ve Wattch hrozí nebezpečí vznícení kvůli přetížení. Zakrytí žárovky/zdroje světla je kvůli nebezpečí požáru zakázáno!</p> <p>Všechny šrouby a nosné spojovací prvky se mají po 5 až 6 týdnech dotáhnout, čímž se zajistí trvalá stabilita!</p> <p>Nepoužívejte žádné abrazivní čističe prostředky!</p> <p>Pokud se nedodržují podmínky k provozu, návodu nebo montáži, provádějí se úpravy výrobků, vyměňují se díly za neoriginní nebo se používá apofetbní materiál, který neodpovídá originálnímu, zaniká záruka nebo nárok plynoucí z odpovědnosti.</p> <p>Pozor upozornění!</p> <p>Naše povrchy a vysokými leskem jsou při dodání chráněny ochrannou fólií. Ponechejte ji na nábytku, dokud nebude kompletně smontovaný a nebude z něho odstráněn prach.</p> <p>Aby se zachytily zarádké optika vysokého lesku, má být: • před usazením maximálního výkonu ve Wattch hrozí nebezpečí vznícení kvůli přetížení. Zakrytí žárovky/zdroje světla je kvůli nebezpečí požáru zakázáno!</p> <p>Všechny šrouby a nosné spojovací prvky se mají po 5 až 6 týdnech dotáhnout, čímž se zajistí trvalá stabilita!</p> <p>Nepoužívejte žádné abrazivní čističe prostředky!</p> <p>Pokud se nedodržují podmínky k provozu, návodu nebo montáži, provádějí se úpravy výrobků, vyměňují se díly za neoriginní nebo se používá apofetbní materiál, který neodpovídá originálnímu, zaniká záruka nebo nárok plynoucí z odpovědnosti.</p> <p>Pozor upozornění!</p> <p>Naše povrchy a vysokými leskem jsou při dodání chráněny ochrannou fólií. Ponechejte ji na nábytku, dokud nebude kompletně smontovaný a nebude z něho odstráněn prach.</p> <p>Aby se zachytily zarádké optika vysokého lesku, má být: • před usazením maximálního výkonu ve Wattch hrozí nebezpečí vznícení kvůli přetížení. Zakrytí žárovky/zdroje světla je kvůli nebezpečí požáru zakázáno!</p> <p>Všechny šrouby a nosné spojovací prvky se mají po 5 až 6 týdnech dotáhnout, čímž se zajistí trvalá stabilita!</p> <p>Nepoužívejte žádné abrazivní čističe prostředky!</p> <p>Pokud se nedodržují podmínky k provozu, návodu nebo montáži, provádějí se úpravy výrobků, vyměňují se díly za neoriginní nebo se používá apofetbní materiál, který neodpovídá originálnímu, zaniká záruka nebo nárok plynoucí z odpovědnosti.</p> <p>Pozor upozornění!</p> <p>Naše povrchy a vysokými leskem jsou při dodání chráněny ochrannou fólií. Ponechejte ji na nábytku, dokud nebude kompletně smontovaný a nebude z něho odstráněn prach.</p> <p>Aby se zachytily zarádké optika vysokého lesku, má být: • před usazením maximálního výkonu ve Wattch hrozí nebezpečí vznícení kvůli přetížení. Zakrytí žárovky/zdroje světla je kvůli nebezpečí požáru zakázáno!</p> <p>Všechny šrouby a nosné spojovací prvky se mají po 5 až 6 týdnech dotáhnout, čímž se zajistí trvalá stabilita!</p> <p>Nepoužívejte žádné abrazivní čističe prostředky!</p> <p>Pokud se nedodržují podmínky k provozu, návodu nebo montáži, provádějí se úpravy výrobků, vyměňují se díly za neoriginní nebo se používá apofetbní materiál, který neodpovídá originálnímu, zaniká záruka nebo nárok plynoucí z odpovědnosti.</p> <p>Pozor upozornění!</p> <p>Naše povrchy a vysokými leskem jsou při dodání chráněny ochrannou fólií. Ponechejte ji na nábytku, dokud nebude kompletně smontovaný a nebude z něho odstráněn prach.</p> <p>Aby se zachytily zarádké optika vysokého lesku, má být: • před usazením maximálního výkonu ve Wattch hrozí nebezpečí vznícení kvůli přetížení. Zakrytí žárovky/zdroje světla je kvůli nebezpečí požáru zakázáno!</p> <p>Všechny šrouby a nosné spojovací prvky se mají po 5 až 6 týdnech dotáhnout, čímž se zajistí trvalá stabilita!</p> <p>Nepoužívejte žádné abrazivní čističe prostředky!</p> <p>Pokud se nedodržují podmínky k provozu, návodu nebo montáži, provádějí se úpravy výrobků, vyměňují se díly za neoriginní nebo se používá apofetbní materiál, který neodpovídá originálnímu, zaniká záruka nebo nárok plynoucí z odpovědnosti.</p> <p>Pozor upozornění!</p> <p>Naše povrchy a vysokými leskem jsou při dodání chráněny ochrannou fólií. Ponechejte ji na nábytku, dokud nebude kompletně smontovaný a nebude z něho odstráněn prach.</p> <p>Aby se zachytily zarádké optika vysokého lesku, má být: • před usazením maximálního výkonu ve Wattch hrozí nebezpečí vznícení kvůli přetížení. Zakrytí žárovky/zdroje světla je kvůli nebezpečí požáru zakázáno!</p> <p>Všechny šrouby a nosné spojovací prvky se mají po 5 až 6 týdnech dotáhnout, čímž se zajistí trvalá stabilita!</p> <p>Nepoužívejte žádné abrazivní čističe prostředky!</p> <p>Pokud se nedodržují podmínky k provozu, návodu nebo montáži, provádějí se úpravy výrobků, vyměňují se díly za neoriginní nebo se používá apofetbní materiál, který neodpovídá originálnímu, zaniká záruka nebo nárok plynoucí z odpovědnosti.</p> <p>Pozor upozornění!</p> <p>Naše povrchy a vysokými leskem jsou při dodání chráněny ochrannou fólií. Ponechejte ji na nábytku, dokud nebude kompletně smontovaný a nebude z něho odstráněn prach.</p> <p>Aby se zachytily zarádké optika vysokého lesku, má být: • před usazením maximálního výkonu ve Wattch hrozí nebezpečí vznícení kvůli přetížení. Zakrytí žárovky/zdroje světla je kvůli nebezpečí požáru zakázáno!</p> <p>Všechny šrouby a nosné spojovací prvky se mají po 5 až 6 týdnech dotáhnout, čímž se zajistí trvalá stabilita!</p> <p>Nepoužívejte žádné abrazivní čističe prostředky!</p> <p>Pokud se nedodržují podmínky k provozu, návodu nebo montáži, provádějí se úpravy výrobků, vyměňují se díly za neoriginní nebo se používá apofetbní materiál, který neodpovídá originálnímu, zaniká záruka nebo nárok plynoucí z odpovědnosti.</p> <p>Pozor upozornění!</p> <p>Naše povrchy a vysokými leskem jsou při dodání chráněny ochrannou fólií. Ponechejte ji na nábytku, dokud nebude kompletně smontovaný a nebude z něho odstráněn prach.</p> <p>Aby se zachytily zarádké optika vysokého lesku, má být: • před usazením maximálního výkonu ve Wattch hrozí nebezpečí vznícení kvůli přetížení. Zakrytí žárovky/zdroje světla je kvůli nebezpečí požáru zakázáno!</p> <p>Všechny šrouby a nosné spojovací prvky se mají po 5 až 6 týdnech dotáhnout, čímž se zajistí trvalá stabilita!</p> <p>Nepoužívejte žádné abrazivní čističe prostředky!</p> <p>Pokud se nedodržují podmínky k provozu, návodu nebo montáži, provádějí se úpravy výrobků, vyměňují se díly za neoriginní nebo se používá apofetbní materiál, který neodpovídá originálnímu, zaniká záruka nebo nárok plynoucí z odpovědnosti.</p> <p>Pozor upozornění!</p> <p>Naše povrchy a vysokými leskem jsou při dodání chráněny ochrannou fólií. Ponechejte ji na nábytku, dokud nebude kompletně smontovaný a nebude z něho odstráněn prach.</p> <p>Aby se zachytily zarádké optika vysokého lesku, má být: • před usazením maximálního výkonu ve Wattch hrozí nebezpečí vznícení kvůli přetížení. Zakrytí žárovky/zdroje světla je kvůli nebezpečí požáru zakázáno!</p> <p>Všechny šrouby a nosné spojovací prvky se mají po 5 až 6 týdnech dotáhnout, čímž se zajistí trvalá stabilita!</p> <p>Nepoužívejte žádné abrazivní čističe prostředky!</p> <p>Pokud se nedodržují podmínky k provozu, návodu nebo montáži, provádějí se úpravy výrobků, vyměňují se díly za neoriginní nebo se používá apofetbní materiál, který neodpovídá originálnímu, zaniká záruka nebo nárok plynoucí z odpovědnosti.</p> <p>Pozor upozornění!</p> <p>Naše povrchy a vysokými leskem jsou při dodání chráněny ochrannou fólií. Ponechejte ji na nábytku, dokud nebude kompletně smontovaný a nebude z něho odstráněn prach.</p> <p>Aby se zachytily zarádké optika vysokého lesku, má být: • před usazením maximálního výkonu ve Wattch hrozí nebezpečí vznícení kvůli přetížení. Zakrytí žárovky/zdroje světla je kvůli nebezpečí požáru zakázáno!</p> <p>Všechny šrouby a nosné spojovací prvky se mají po 5 až 6 týdnech dotáhnout, čímž se zajistí trvalá stabilita!</p> <p>Nepoužívejte žádné abrazivní čističe prostředky!</p> <p>Pokud se nedodržují podmínky k provozu, návodu nebo montáži, provádějí se úpravy výrobků, vyměňují se díly za neoriginní nebo se používá apofetbní materiál, který neodpovídá originálnímu, zaniká záruka nebo nárok plynoucí z odpovědnosti.</p> <p>Pozor upozornění!</p> <p>Naše povrchy a vysokými leskem jsou při dodání chráněny ochrannou fólií. Ponechejte ji na nábytku, dokud nebude kompletně smontovaný a nebude z něho odstráněn prach.</p> <p>Aby se zachytily zarádké optika vysokého lesku, má být: • před usazením maximálního výkonu ve Wattch hrozí nebezpečí vznícení kvůli přetížení. Zakrytí žárovky/zdroje světla je kvůli nebezpečí požáru zakázáno!</p> <p>Všechny šrouby a nosné spojovací prvky se mají po 5 až 6 týdnech dotáhnout, čímž se zajistí trvalá stabilita!</p> <p>Nepoužívejte žádné abrazivní čističe prostředky!</p> <p>Pokud se nedodržují podmínky k provozu, návodu nebo montáži, provádějí se úpravy výrobků, vyměňují se díly za neoriginní nebo se používá apofetbní materiál, který neodpovídá originálnímu, zaniká záruka nebo nárok plynoucí z odpovědnosti.</p> <p>Pozor upozornění!</p> <p>Naše povrchy a vysokými leskem jsou při dodání chráněny ochrannou fólií. Ponechejte ji na nábytku, dokud nebude kompletně smontovaný a nebude z něho odstráněn prach.</p> <p>Aby se zachytily zarádké optika vysokého lesku, má být: • před usazením maximálního výkonu ve Wattch hrozí nebezpečí vznícení kvůli přetížení. Zakrytí žárovky/zdroje světla je kvůli nebezpečí požáru zakázáno!</p> <p>Všechny šrouby a nosné spojovací prvky se mají po 5 až 6 týdnech dotáhnout, čímž se zajistí trvalá stabilita!</p> <p>Nepoužívejte žádné abrazivní čističe prostředky!</p> <p>Pokud se nedodržují podmínky k provozu, návodu nebo montáži, provádějí se úpravy výrobků, vyměňují se díly za neoriginní nebo se používá apofetbní materiál, který neodpovídá originálnímu, zaniká záruka nebo nárok plynoucí z odpovědnosti.</p> <p>Pozor upozornění!</p> <p>Naše povrchy a vysokými leskem jsou při dodání chráněny ochrannou fólií. Ponechejte ji na nábytku, dokud nebude kompletně smontovaný a nebude z něho odstráněn prach.</p> <p>Aby se zachytily zarádké optika vysokého lesku, má být: • před usazením maximálního výkonu ve Wattch hrozí nebezpečí vznícení kvůli přetížení. Zakrytí žárovky/zdroje světla je kvůli nebezpečí požáru zakázáno!</p> <p>Všechny šrouby a nosné spojovací prvky se mají po 5 až 6 týdnech dotáhnout, čímž se zajistí trvalá stabilita!</p> <p>Nepoužívejte žádné abrazivní čističe prostředky!</p> <p>Pokud se nedodržují podmínky k provozu, návodu nebo montáži, provádějí se úpravy výrobků, vyměňují se díly za neoriginní nebo se používá apofetbní materiál, který neodpovídá originálnímu, zaniká záruka nebo nárok plynoucí z odpovědnosti.</p> <p>Pozor upozornění!</p> <p>Naše povrchy a vysokými leskem jsou při dodání chráněny ochrannou fólií. Ponechejte ji na nábytku, dokud nebude kompletně smontovaný a nebude z něho odstráněn prach.</p> <p>Aby se zachytily zarádké optika vysokého lesku, má být: • před usazením maximálního výkonu ve Wattch hrozí nebezpečí vznícení kvůli přetížení. Zakrytí žárovky/zdroje světla je kvůli nebezpečí požáru zakázáno!</p> <p>Všechny šrouby a nosné spojovací prvky se mají po 5 až 6 týdnech dotáhnout, čímž se zajistí trvalá stabilita!</p> <p>Nepoužívejte žádné abrazivní čističe prostředky!</p> <p>Pokud se nedodržují podmínky k provozu, návodu nebo montáži, provádějí se úpravy výrobků, vyměňují se díly za neoriginní nebo se používá apofetbní materiál, který neodpovídá originálnímu, zaniká záruka nebo nárok plynoucí z odpovědnosti.</p> <p>Pozor upozornění!</p> <p>Naše povrchy a vysokými leskem jsou při dodání chráněny ochrannou fólií. Ponechejte ji na nábytku, dokud nebude kompletně smontovaný a nebude z něho odstráněn prach.</p> <p>Aby se zachytily zarádké optika vysokého lesku, má být: • před usazením maximálního výkonu ve Wattch hrozí nebezpečí vznícení kvůli přetížení. Zakrytí žárovky/zdroje světla je kvůli nebezpečí požáru zakázáno!</p> <p>Všechny šrouby a nosné spojovací prvky se mají po 5 až 6 týdnech dotáhnout, čímž se zajistí trvalá stabilita!</p> <p>Nepoužívejte žádné abrazivní čističe prostředky!</p> <p>Pokud se nedodržují podmínky k provozu, návodu nebo montáži, provádějí se úpravy výrobků, vyměňují se díly za neoriginní nebo se používá apofetbní materiál, který neodpovídá originálnímu, zaniká záruka nebo nárok plynoucí z odpovědnosti.</p> <p>Pozor upozornění!</p> <p>Naše povrchy a vysokými leskem jsou při dodání chráněny ochrannou fólií. Ponechejte ji na nábytku, dokud nebude kompletně smontovaný a nebude z něho odstráněn prach.</p> <p>Aby se zachytily zarádké optika vysokého lesku, má být: • před usazením maximálního výkonu ve Wattch hrozí nebezpečí vznícení kvůli přetížení. Zakrytí žárovky/zdroje světla je kvůli nebezpečí požáru zakázáno!</p> <p>Všechny šrouby a nosné spojovací prvky se mají po 5 až 6 týdnech dotáhnout, čímž se zajistí trvalá stabilita!</p> <p>Nepoužívejte žádné abrazivní čističe prostředky!</p> <p>Pokud se nedodržují podmínky k provozu, návodu nebo montáži, provádějí se úpravy výrobků, vyměňují se díly za neoriginní nebo se používá apofetbní materiál, který neodpovídá originálnímu, zaniká záruka nebo nárok plynoucí z odpovědnosti.</p> <p>Pozor upozornění!</p> <p>Naše povrchy a vysokými leskem jsou při dodání chráněny ochrannou fólií. Ponechejte ji na nábytku, dokud nebude kompletně smontovaný a nebude z něho odstráněn prach.</p> <p>Aby se zachytily zarádké optika vysokého lesku, má být: • před usazením maximálního výkonu ve Wattch hrozí nebezpečí vznícení kvůli přetížení. Zakrytí žárovky/zdroje světla je kvůli nebezpečí požáru zakázáno!</p> <p>Všechny šrouby a nosné spojovací prvky se mají po 5 až 6 týdnech dotáhnout, čímž se zajistí trvalá stabilita!</p> <p>Nepoužívejte žádné abrazivní čističe prostředky!</p> <p>Pokud se nedodržují podmínky k provozu, návodu nebo montáži, provádějí se úpravy výrobků, vyměňují se díly za neoriginní nebo se používá apofetbní materiál, který neodpovídá originálnímu, zaniká záruka nebo nárok plynoucí z odpovědnosti.</p> <p>Pozor upozornění!</p> <p>Naše povrchy a vysokými leskem jsou při dodání chráněny ochrannou fólií. Ponechejte ji na nábytku, dokud nebude kompletně smontovaný a nebude z něho odstráněn prach.</p> <p>Aby se zachytily zarádké optika vysokého lesku, má být: • před usazením maximálního výkonu ve Wattch hrozí nebezpečí vznícení kvůli přetížení. Zakrytí žárovky/zdroje světla je kvůli nebezpečí požáru zakázáno!</p> <p>Všechny šrouby a nosné spojovací prvky se mají po 5 až 6 týdnech dotáhnout, čímž se zajistí trvalá stabilita!</p> <p>Nepoužívejte žádné abrazivní čističe prostředky!</p> <p>Pokud se nedodržují podmínky k provozu, návodu nebo montáži, provádějí se úpravy výrobků, vyměňují se díly za neoriginní nebo se používá apofetbní materiál, který neodpovídá originálnímu, zaniká záruka nebo nárok plynoucí z odpovědnosti.</p> <p>Pozor upozornění!</p> <p>Naše povrchy a vysokými leskem jsou při dodání chráněny ochrannou fólií. Ponechejte ji na nábytku, dokud nebude kompletně smontovaný a nebude z něho odstráněn prach.</p> <p>Aby se zachytily zarádké optika vysokého lesku, má být: • před usazením maximálního výkonu ve Wattch hrozí nebezpečí vznícení kvůli přetížení. Zakrytí žárovky/zdroje světla je kvůli nebezpečí požáru zakázáno!</p> <p>Všechny šrouby a nosné spojovací prvky se mají po 5 až 6 týdnech dotáhnout, čímž se zajistí trvalá stabilita!</p> <p>Nepoužívejte žádné abrazivní čističe prostředky!</p> <p>Pokud se nedodržují podmínky k provozu, návodu nebo montáži, provádějí se úpravy výrobků, vyměňují se díly za neoriginní nebo se používá apofetbní materiál, který neodpovídá originálnímu, zaniká záruka nebo nárok plynoucí z odpovědnosti.</p> <p>Pozor upozornění!</p> <p>Naše povrchy a vysokými leskem jsou při dodání chráněny ochrannou fólií. Ponechejte ji na nábytku, dokud nebude kompletně smontovaný a nebude z něho odstráněn prach.</p> <p>Aby se zachytily zarádké optika vysokého lesku, má být: • před usazením maximálního výkonu ve Wattch hrozí nebezpečí vznícení kvůli přetížení. Zakrytí žárovky/zdroje světla je kvůli nebezpečí požáru zakázáno!</p> <p>Všechny šrouby a nosné spojovací prvky se mají po 5 až 6 týdnech dotáhnout, čímž se zajistí trvalá stabilita!</p> <p>Nepoužívejte žádné abrazivní čističe prostředky!</p> <p>Pokud se nedodržují podmínky k provozu, návodu nebo montáži, provádějí se úpravy výrobků, vyměňují se díly za neoriginní nebo se používá apofetbní materiál, který neodpovídá originálnímu, zaniká záruka nebo nárok plynoucí z odpovědnosti.</p> <p>Pozor upozornění!</p> <p>Naše povrchy a vysokými leskem jsou při dodání chráněny ochrannou fólií. Ponechejte ji na nábytku, dokud nebude kompletně smontovaný a nebude z něho odstráněn prach.</p> <p>Aby se zachytily zarádké optika vysokého lesku, má být: • před usazením maximálního výkonu ve Wattch hrozí nebezpečí vznícení kvůli přetížení. Zakrytí žárovky/zdroje světla je kvůli nebezpečí požáru zakázáno!</p> <p>Všechny šrouby a nosné spojovací prvky se mají po 5 až 6 týdnech dotáhnout, čímž se zajistí trvalá stabilita!</p> <p>Nepoužívejte žádné abrazivní čističe prostředky!</p> <p>Pokud se nedodržují podmínky k provozu, návodu nebo montáži, provádějí se úpravy výrobků, vyměňují se díly za neoriginní nebo se používá apofetbní materiál, který neodpovídá originálnímu, zaniká záruka nebo nárok plynoucí z odpovědnosti.</p> <p>Pozor upozornění!</p>			

Dear customer,
Thank you for your order!
No matter if you bought a piece of furniture made from natural wood, a high-gloss front or a plastic front – every piece of furniture has unique characteristics. Even the texture and structure of wood, such as small knots in natural wood furniture, are part of the individual charisma of each piece of furniture. Since natural wood furniture are permanently exposed to climate and humidity fluctuations, changes to the surface may occur (e.g. hair cracks or changes in colour) in some cases. In general, brightness decreases and colour saturation increases in the course of time – the wood darkens. The changes mentioned above are normal for natural raw materials such as wood. This booklet provides some care tips for your piece of furniture so that you can enjoy it for a long time.

The following applies in general:

- Don't place any hot objects on the furniture.
- Don't place candles directly on the furniture.
- Immediately wipe off any spilled liquids.
- Regularly check if the screws and fittings are tight.
- The typical, aromatic wooden odour is always a proof of quality for natural wood furniture.
- The natural emission of resin may produce bright spots on the knots which can be polished with a dry, lint-free cloth.
- Initially, a slight intrinsic odour is unavoidable for other wooden, paint, leather or upholstery materials too. These odours automatically disappear after a while. If you want to speed up this process, ventilate more often at the beginning and/or wipe out the furniture with a slightly damp cloth which was soaked in water mixed with a small amount of vinegar.
- Keep these notes in a safe place.

Care notes for furniture made of panel materials
We recommend using a soft, lint-free cloth or a shabby for conditioning your piece of furniture made of panel materials. Wipe off the surfaces with a slightly damp cloth or shabby.

The following applies in general:
Please don't use the following detergents or cleaning agents at all:

- microfibre cloths or dirt erasers. They often contain fine abrasive particles which can cause scratches on the surfaces;
- aggressive chemical substances as well as abrasive cleaning agents or solvents. They may damage the surfaces too;
- scouring powder, steel wool or scouring pads. They destroy the surface so badly that reconditioning is impossible;
- vacuum cleaners. The nozzles and brushes can cause scratches on the surfaces;
- steam cleaners. The surfaces may be damaged or separated from the ground due to the high pressure and heat of the water vapour.

Your product development team

Gentili clienti,
sentiti ringraziamenti per il vostro ordine!
A prescindere che abbiate scelto un mobile realizzato in legno naturale, un fronte luccido o un fronte di materiale plastico opaco – ogni esemplare ha sue particolarità. Anche le caratteristiche e la struttura del legno, quali ad esempio rami minori nei mobili di legno naturale, sono parte del fascino individuale di ogni singolo mobile. Dato che i mobili in legno naturale sono esposti al continuo variare del clima e dell'umidità, è probabile che in superficie insorgano mutamenti quali crepe capillari o cambiamenti di colore. Generalmente con passar del tempo diminuisce la chiarezza e aumenta la saturazione del colore – il legno si scurisce.

I citati mutamenti sono un normale processo dei materiali naturali, quali appunto il legno.

Il presente libretto intende darvi alcuni suggerimenti sulla cura del vostro mobile, affinché vi procuri lunghe soddisfazioni.

Sostanzialmente vale:

- Non poggiare oggetti roventi sui mobili.
- Non poggiare candele a diretto contatto dei mobili.
- Asciugare subito i liquidi sversati.
- Ad intervalli periodici controllare se viti e cerniere sono salde.
- Il caratteristico odore fragrante è sempre una prova di qualità dei mobili in legno naturale.

• Le macchie chiare sui rami si formano per via della naturale fuoriuscita di resina, e sono levigabili con un panno asciutto che non lascia peli.
• Anche trattandosi di altri materiali lignei, di vernice, pelle o imbottiti, all'inizio è inevitabile un leggero odore caratteristico. Dopo qualche tempo però, questi odori svaniscono da sé. Potete aiutare a farli volatilizzare in minor tempo cambiando più spesso aria all'inizio e/o passando sui mobili un panno umido d'acqua con qualche goccia d'aceto.

• Conservare bene le presenti istruzioni. Istruzioni sulla cura dei mobili in materiali pannellati
Per la cura dei mobili in materiali pannellati si consiglia di usare un panno morbido, che non lascia peli, o un panno di pelfe. Passare il panno leggermente umido sulle superfici.

Sostanzialmente vale: In nessun caso utilizzare i seguenti detergenti e prodotti per la pulizia:

- panni in microfibra o spugne a tampone. Questi prodotti contengono spesso fini particelle abrasive, che possono provocare sgraffiature sui mobili;
- forti sostanze chimiche nonché detergenti o solventi abrasivi. Anche questi prodotti possono aggredire le superfici.
- polvere abrasiva, paglietta d'acciaio o spugne abrasive. Rovinerebbero la superficie in modo tale che non sarebbe più possibile ripararle;
- aspirapolvere. Bochette e spazzole possono sgraffiare le superfici;
- pulitrici a vapore. Per via dell'elevata pressione e calore con cui il vapore colpisce le superfici, esse rischiano di deteriorarsi o addirittura staccarsi dalla sottostruttura.

Area Sviluppo prodotti

Chère cliente,
cher client,
Merci pour votre commande!
Peu importe que vous ayez acheté un meuble fabriqué en bois naturel, un face haute brillante ou une face en plastique mat – chaque meuble a ses propriétés spécifiques. Même les propriétés et la structure du bois, comme par exemple les petits nœuds sur des meubles en bois naturel, font partie de l'aspect de chaque meuble.

Comme le meuble en bois naturel est soumis aux variations permanentes du climat et de l'humidité, il se peut que quelques modifications surviennent sur la surface, comme par exemple de fines fissures ou des décollements. En règle générale, au cours du temps, la clarté du bois diminue et son intensité de coloration augmente – le bois devient foncé. Les modifications susmentionnées sont un processus normal des matériaux naturels comme le bois.

Ce petit livret vous donne quelques astuces sur l'entretien de votre meuble pour que vous puissiez en profiter longtemps. En règle générale :

- Ne pas poser d'objets chauds sur le meuble.
- Ne pas poser de bougies directement sur le meuble.
- Essayer immédiatement les liquides renversés.

À intervalles réguliers, contrôler que les vis et les ferrures sont bien en place.

L'odeur aromatique typique du bois est toujours une preuve de qualité des meubles en bois naturel.

Les endroits clairs sur les nœuds se produisant par une sécheresse naturelle de résine qui s'élimine avec un chiffon sec non pelucheux.

Les autres matériaux comme le bois, la peinture, le cuir ou le rembourrage dégagent initialement une légère odeur. Ces odeurs disparaissent d'eux-mêmes avec le temps. Si vous souhaitez qu'elles disparaissent plus vite, au début, aérez plus souvent et essayez les meubles avec un chiffon légèrement imbibé d'eau mélangée avec un peu de vinaigre.

Conserver bien cette notice. Consignes de soin pour les meubles avec des plaques en dérivé du bois
Pour l'entretien de votre meuble en plaques en dérivé du bois, utilisez de préférence un chiffon doux non pelucheux ou une peau de chamois. Essayez la surface légèrement humide.

En règle générale : Veuillez éviter en aucun cas les détergents suivants : Chiffons à microfibre ou gemme à saleté. Ils contiennent souvent de fines particules abrasives qui peuvent rayer les surfaces ; substances chimiques agressives ainsi que des détergents abrasifs. Ceux-ci peuvent également endommager les surfaces ;

Consignes de soin pour les meubles avec des plaques en dérivé du bois
Pour l'entretien de votre meuble en plaques en dérivé du bois, utilisez de préférence un chiffon doux non pelucheux ou une peau de chamois. Essayez la surface légèrement humide.

En règle générale : Veuillez éviter en aucun cas les détergents suivants : Chiffons à microfibre ou gemme à saleté. Ils contiennent souvent de fines particules abrasives qui peuvent rayer les surfaces ;

substances chimiques agressives ainsi que des détergents abrasifs. Ceux-ci peuvent également endommager les surfaces ; poudre à récureur, pelle de fer ou éponge grattante. Elles détruisent la surface si profondément qu'il n'est plus possible de la retoucher ; aspirateur. Les brosses et les brosses peuvent rayer la surface ; nettoyeur à vapeur. De fait de la haute pression et de la chaleur avec laquelle la vapeur d'eau sort sur la surface, elles peuvent être endommagées et même décoller la base.

Votre service de développement de produits

Sevgili Müşterimiz,
Siparişiniz için çok teşekkür ederiz!
Doğal ahşap malzemeden yapılmış bir mobilya aldığınızda, parlak veya mat plastik kaplama da olsa – her mobilya parçasının kendine özgü özellikleri vardır. Ayrıca, doğal ahşap mobilyaların küçük parçaları gibi ahşap dokusu ve yapısı, mobilyanın her ayrı parçasının ayrı çekiciliğinin bir parçasıdır. Mobilya, doğal ahşabın kalıcı hava ve nem dalgalanmalarına maruz kaldığında, nadir de olsa çatlak veya renk atması gibi yüzey değişiklikleri meydana gelebilir. Genelikle parlaklık ve ahşabı koyu rengini sağlayan renk doyumu zaman içinde azalır. Bu değişiklikler ahşap gibi doğal hammaddelerde normal bir süreçtir. Bu kitapçık, mobilyanızı uzun yıllar kullanmak için bir takım bakım ipuçları verecektir.

Temel olarak:

- Mobilyanın üzerine sıcak nesnelere koymayın.
- Mumları mobilyanın üzerine doğrudan koymayın.
- Dökülen sıvıları derhal bezle silin.
- Vidaların ve bağlantı elemanlarının sıkı olup olmadıklarını periyodik olarak kontrol edin.

Doğal ahşap mobilyada ahşabın tipik, aromatik kokusu her zaman kalitesinin bir kantıdır. Doğal reçineden kaynaklanan parlak noktalar, kuru, tiftiksiz bir bez ile parlatılabilir. Ayrıca diğer ahşap, lake, deri veya dögemelik kumaş malzemeler başlangıçta giderilemeyen hafif bir koku bırakabilir. Bu kokular bir zaman sonra kendiliğinden kaybolacaktır. Bu süreci hızlandırmak isterseniz, başlangıçta ortama daha sık havalandırın ve/veya mobilyayı biraz sirke katığınız su ile siltiğiniz bir bez ile silin. Bu talimatları dikkatlice izleyin.

Sunta mobilya malzemelerinin bakımı

Sunta malzemeden yapılmış mobilyanızın bakımı için, yumuşak, tiftiksiz bir bez veya güderi kullanı. Hafif nemli bir bez ile yüzeyi temizleyin. **Temel olarak:** Lütfen aşağıdaki temizlik araçlarından ve maddelerinden kaçının:

- mikro fiber kumaş veya bez. Bunlar yüzeyin çizilmesine neden olablenince aşındırıcı parçalar içerir; keskin ve aşındırıcı temizlik kimyasalları veya çözücüleri şarhlar. Bunlar da yüzeye hasar verebilir;
- ovma tozu, çelik yünü veya ovma süngerli. Yüzeyi, gidermeyi imkansız hale getirecek derecede güçlü bir şekilde bozar;
- elektrik süpürgesi. Hortum ağız ve fırçalar yüzeyi çizebilir;
- buharlı temizleyici. Suyun yüzey üzerine buhar olarak uygulanması sağlayan yüksek basınç ve ısı ile, mobilya hasar görebilir veya ayrılabilir.

Ürün Geliştirme Departmanı

Уважаемый покупатель!
Благодарим вас за сделанный заказ!
Что бы вы ни приобрели – мебель из натурального дерева, глянцевую или матовую панель из пластика – у каждой вещи есть свои, особенные свойства. Своё строение и структура древесины, например, следы сучьев на мебели из натурального дерева, являются частью индивидуального оформления каждого предмета мебели.

Поскольку мебель из натурального дерева подвергается постоянным изменениям климата и уровня влажности, ее поверхность со временем может измениться: могут появиться тонкие трещины, может измениться цвет. Однако дерево постоянно темнеет. Эти изменения являются обычным явлением, когда речь идет о натуральном дереве.

В этой брошюре приведено несколько советов относительно ухода за вашей мебелью, чтобы она простояла вам как можно дольше.

Основные правила:

- Не ставьте на мебель горячие предметы.
- Не ставьте непосредственно на мебель горячие свечи.
- Пропитанную жидкость вытирайте сразу же.

Регулярно проверяйте прочность соединений и обшивки. Обратите внимание, что запах дерева всегда является признаком качества мебели из натурального дерева.

Там, где раньше были сучья, появляются светлые места из-за естественного выхода смолы. Их можно отполировать с помощью сухой ткани без ворса.

От компонентов мебели, изготовленных из дерева и кожи, покрытых лаком, изначально такое количество будет исходить запах. Эти запахи исчезнут сами через некоторое время. Если вы хотите поскорее избавиться от них, чаще проветривайте помещение и протирайте мебель тряпкой, чуть смоченной водой с небольшим количеством уксуса. Сохраните эти указания.

Указания по уходу за мебелью из ДСП и ДВП

Для ухода за мебелью из ДСП и ДВП используйте мягкую ткань без ворса или замшу. Протирайте поверхность слегка смоченной тканью.

Основные правила: Пожалуйста, не в коем случае не используйте следующие чистящие средства: микрофибровые салфетки или лэтнольоводители. Зачастую они содержат мелкие частицы абразивного вещества, которые могут поцарапать поверхность; остро действующие химикаты и чистящие средства с абразивным эффектом. Они также могут поцарапать поверхность;

чистящий порошок, стальную пилу или скребок. Они разрушают поверхность материала, что она уже не подлежит восстановлению; пылесос. Щетка и щетина могут поцарапать поверхность; парочиститель. Пар, попадающий на поверхность под высоким давлением и с высокой температурой, может повредить ее и даже вызвать расслоение древесины.

С излучением пожеланиями, коллектив разработчиков

Dragi clienți,
vă mulțumim pentru comanda dvs.!
Indiferent dacă ați achiziționat o piesă de mobilier confecționată din lemn natural, o fațetă cu luciu intens sau o fațetă mată din material plastic – fiecare piesă de mobilier are caracteristici speciale. Atât natura cât și structura lemnului, cum ar fi de exemplu micile noduri la mobila din lemn natural, constituie parte a specificului individului pentru fiecare piesă de mobilier.

Deoarece mobila din lemn natural este expusă variațiilor persistente de climă și umiditate, la nivelul suprafeței pot să apară modificări sporadice, cum ar fi de exemplu microșurii sau modificări ale culorii. De regulă, în decursul timpului se reduce strălucirea, iar saturația culorilor crește – lemnul se închide la culoare. Modificările menționate reprezintă un proces normal în cazul materialelor naturale, precum lemnul.

Acasă! bucură vă de câteva sfaturi pentru întreținerea mobilierului dvs., astfel încât să vă bucurați de el timp îndelungat.

Reguli generale valabile:

- Nu așezați pe mobilă obiecte fierbinți.
- Nu amplasați lumânări direct pe mobilier. Ștergeți imediat lichidele vărsate.
- Verificați la intervale regulate poziția fermă a șuruburilor și a feroneriei.
- Mirosul tipic, aromat al mobilierului din lemn natural reprezintă întotdeauna o garanție a calității.

Locurile de culoare deschisă de la nodurile apar print-o ieșire naturală a rășinii la suprafață și pot fi lustruite cu o cârpă uscată, care nu lasă scame. Și în cazul altor materiale din lemn, piele, lacuită sau tapitezi persistă în mod inevitabil la început un miros propriu ușor. Acest mirosuri dispar în timp de la sine. Dacă doriți să contribuiți la început lucru, aerisiți mai des la început și/sau ștergeți mobila cu puțină apă și oțet.

Păstrați aceste instrucțiuni în condiții optime.

Indicații pentru întreținerea mobilierului din materiale fibrolemnoase

Pentru întreținerea mobilierului din materiale fibrolemnoase, vă recomandăm să utilizați în mod optim o cârpă moale care nu lasă scame sau o bucată de piele lăbăcită de șters. Ștergeți suprafața cu puțină apă.

Reguli generale valabile: În rugăm să nu utilizați în niciun caz următoarele substanțe sau mijloace de curățat: cârpe din microfibre sau bureți de curățat. Acestea conțin adesea mici particule abrazive care pot zgâria suprafețele; substanțe chimice corosive, precum și solvenți sau substanțe de curățat abrazive. Și acestea pot să deterioreze suprafețele; praf de curățat, bureți din fibră de oțet sau răzuitoare. Acestea pot să deterioreze suprafețele în așa măsură, încât nu mai este posibilă recondiționarea lor; aspiratoare. Duzele și perile pot zgâria suprafețele; curățătoare cu abur. Suprafețele expuse la presiunea și temperatura excesivă a aburului, pot să se deterioreze sau chiar se pot distoca de pe suportul de bază.

Departamentul dvs. de creație produse

Vážená zákaznice, vážený zákazník, děkujeme za Vaši objednávku! Jedno, zda jste zakoupili nábytek zhotovený z přírodního dřeva, čelo s vysokým leskem nebo matně plastové čelo – každý kus nábytku má své zcela speciální vlastnosti. Také kvalita a struktura dřeva, jako například menší suky u nábytku z přírodního dřeva, jsou součástí individuálního vyzáření každého jednotlivého kusu nábytku.

Protože je nábytek z přírodního dřeva vystaven neustálým změnám klimatu a vlhkosti, mohou se ojediněle vyskytnout změny v povrchu jako např. vlasové trhliny nebo změny barvy. Světlost všeobecně během času klesá a sytost barvy se zvyšuje – dřevo tmavne.

Uvedené změny jsou u přírodního materiálu jako dřeva normální proces. Tato knížička Vám poskytne několik tipů pro péči o Váš nábytek, abyste se z něho mohli radovat dlouhou dobu.

Zásadné platí:

Nepokládejte na nábytek horké předměty. Nestavte svíčky přímo na nábytek. Rozliště kapaliny ihned utřete. V pravidelných intervalech kontrolujte, zda jsou pevně utažené šrouby a kování. Typická, aromatická vůně dřeva je u nábytku z přírodního dřeva vždy důkazem kvality.

Světlá místa u suků vznikají přirozeným únikem pryskyřice a mohou se plevelit suchým hadříkem, který nepouští vlákná.

Také u jiných dřevěných, lakovaných, kožených nebo čalouněných materiálu je slabší vůně/zápach na začátku nevynutitelný. Tyto vůně/pachy zmizí po nějaké době samy. Pokud tomu budete chtít napomoci, většinou na začátku častěji a/nebo nábytek lehce ořeďte vodou s trochou octa. Tyto pokyny dobře uschovejte.

Pokyny pro péči o nábytek z deskových materiálů

Při péči o Váš nábytek z deskových materiálů použijte nejlépe měkký hadřík, který nepouští vlákná, nebo kožený hadřík. Povrch ořete navlhčeným hadříkem.

Zásadné platí: V žádném případě nepoužívejte

následující čisticí prostředky:
hadříky s mikrovlákny nebo samočisticí houbičky. Často obsahují jemné abrazivní částice, které mohou vést k poškození povrchu;
silné chemické substance a **abrazivní čisticí prostředky a rozpouštědla.** Rovněž mohou poškodit povrchy;
abrazivní prášek, ocelovou vlnu nebo drátěnky. Zničí povrch tak, že jeho oprava již nebude možná;
vysavač. Trysky a kartáče mohou poškodit povrchy;

parní čističe. Povrchy může poškodit vysoký tlak a žár vodní páry nebo dokonce může dojít k jejich uvoření od podkladu.

Vaše oddělení vývoje nových výrobků

Vážený zákazník, děkujeme za vaši objednávku! Bez ohledu na to, o šte si zakoupili nábytek, vyrobený z přírodního dřeva a vyzdobenými dřevními plochami nebo s matnými dřevními plochami z plastu – každý nábytek má svoje celkové specifické vlastnosti. Ať šte byla a šte bude dřeva, jako např. menší hrče při nábytku z přírodního dřeva, jsou součástí individuálního vyzáření každého kusu nábytku. Každé je nábytek z přírodního dřeva vystaven neustálým výkyvům klimatu a vlhkosti, může se jedinečně vyskytnout změny v jeho povrchové podobě, jako např. vlasové trhliny a změny barvy. Vo všeobecnosti se s časem ztmavne svělost povrchu a přibude nasycenější barva – dřevo tmavne.

Uvedené změny jsou u přírodního materiálu, jako je dřeva, normálním procesem. Tato příručka vám poskytne několik rad ohledně údržby vašeho nábytku, aby se s ním mohli radovat dlouhou dobu.

Zásadné platí:

Nepokládejte přímo na nábytek žádné horké předměty. Nestavte svíčky přímo na nábytek. Rozliště kapaliny ihned utřete. V pravidelných časových intervalech kontrolujte, zda jsou pevně utažené šrouby a kování.

Typický, aromatický pach dřeva je při nábytku z přírodního dřeva vždy důkazem kvality. Světlá místa na hrčích vznikají přirozeným výskupováním živice a dají se odstranit se suchou utěrkou bez vláken.

Zo začiatku sa nedá zabrániť ani slabému charakteristickému zápachu nových drevených, lakovaných, kožených alebo čalouněných materiálů. Tento pach sa po určitom čase samočinne stráti. Ak tento proces chcete urýchliť, votrite s podlažkou časť dreva alebo utrite nábytek s utierkou, zvlhčenou vo vode s trochou octu.

Dobře si ořeďte tato upozornění.

Pokyny pro údržbu přírodního dřevěného nábytku z přírodního dřeva

Povrch se dá nejlépe vyčistit se suchou utěrkou. Typická, aromatická vůně dřeva je u nábytku z přírodního dřeva vždy důkazem kvality.

Pokyny pro údržbu nábytku z dřevotřískových desek

Na údržbu vašeho nábytku z dřevotřískových desek je vhodné použít měkkou utěrkou bez vláken nebo kožený hadřík. Utírejte povrchy se suchou navlhčenou utěrkou.

Zásadné platí: Nepoužívejte v žádném případě následující čisticí prostředky:
mikrovláknité utěrky nebo **čisticí houbičky.** Často obsahují jemné abrazivní částice, které mohou vést k poškození povrchu;
ostré chemické látky nebo **abrazivní čisticí prostředky.** Rovněž mohou poškodit povrchy;
abrazivní prášek, ocelovou vlnu nebo drátěnky. Zničí povrch tak, že jeho oprava již nebude možná;
vysavač. Trysky a kartáče mohou poškodit povrchy;

Pokyny pro údržbu nábytku z dřevotřískových desek

Na údržbu vašeho nábytku z dřevotřískových desek je vhodné použít měkkou utěrkou bez vláken nebo kožený hadřík. Utírejte povrchy se suchou navlhčenou utěrkou.

Zásadné platí: Nepoužívejte v žádném případě následující čisticí prostředky:
mikrovláknité utěrky nebo **čisticí houbičky.** Často obsahují jemné abrazivní částice, které mohou vést k poškození povrchu;
ostré chemické látky nebo **abrazivní čisticí prostředky.** Rovněž mohou poškodit povrchy;
abrazivní prášek, ocelovou vlnu nebo drátěnky. Zničí povrch tak, že jeho oprava již nebude možná;
vysavač. Trysky a kartáče mohou poškodit povrchy;

parní čističe. Povrchy může poškodit vysoký tlak a žár vodní páry nebo dokonce může dojít k jejich uvoření od podkladu.

Vaše oddělení vývoje nových výrobků

Váš vývoj výrobků

Kedves Vásárlónk!

Köszönjük a megrendelését! Függetlenül attól, hogy természetes fából vagy más anyagból készült fényes felületű vagy matt felületű bútort vásárolt, minden egyes bútor egyedi jellemzőkkel rendelkezik. A faanyagok és szék esetüknek egyedi jellemzői, pl. a kisebb ágak miatt göcsök a természetes faanyagból készült bútoroknál minden egyes bútoruk egyedi megjelenést kölcsönöznek.

A természetes fából készült bútor folyamatosan ki van téve a hőmérséklet- és páratartalom-változásoknak, így annak felületén egyedi változások jelentkezhetnek, pl. hajszálrepedések és színváltozások. Alapvetően megállapíthatjuk, hogy a világosság és a színtelítettség az idővel csökken - a bútor sötétebbé válik.

Ezek a változások a természetes alapanyagok, pl. a fa használata esetén teljesen normálisak. A kézikönyvcsokor odja, hogy pár ötletet adjon a bútor ápolásához, hogy annak használatát hosszán élvezhess.

Általános használati útmutató:

Ne legyen forró tárgy a bútorra. Ne legyen gyertyát közvetlenül a bútorra. A kifolyt folyadékot azonnal törölje fel. Rendszeres időközönként ellenőrizze a csavarok feszességét és az alátéteket. A természetes fából készült bútorok aromás fa illata a minőség jele. A göcsökönél látható világos foltokat a természetes gyantázás okozza, amit egy száraz, szőszmentes ronggyal törölhet le és polírozhat.

A fa-, a lakk-, a bőr- és a kárpitanyagok a kezdetben gyengén illatanyagokat bocsátanak ki. Ezen illatanyagok kibocsátása egy idő után magától megszűnik. Ha ezt szeretné felgyorsítani, akkor a bútor használatának elején szándékosan gyakrabban és/vagy töltse le a bútor egy kevés vízzel, amibe egy kis ecetet is rak. Írassa meg az útmutatót, hogy azt később hasznássa referenciaként.

Ápolási tanácsok bútortárolásból készült bútorokhoz

A bútortárolásból készült bútorokhoz a legjobb, ha puha, nem rojtosodó rongyot vagy bőrkendőt használ. Törölje le a felületeket kissé nedves ronggyal.

Általános használati útmutatók:

Semmilyen körülmények között ne használja a következő tisztítószerket:
mikroszálalás kendő vagy szennytörőradír. Ezek gyakran apró csiszolószemcséket is tartalmaznak, amelyek a felület összekarcolhatnak;
erős vegyszerek, pl. súrolószert tartalmazó tisztítószer vagy oldószer. Ezek annyira károsak lehetnek a felületre, hogy annak javítása nem lehetséges;
súrolópapír, fémcsiszolás dörzsölőanyag vagy edény súrolószert. Ezek annyira károsak lehetnek a felületre, hogy annak javítása nem lehetséges;
porzivó. A cső és a kefék a felületet szennyezik;
gőztisztító. A magas nyomás és a hő miatt a gőz a felületen keresztül behatolhat az anyagba, ami sérülést is okozhat, sőt akár a felület le is válikhat.

A termék fejlesztők

