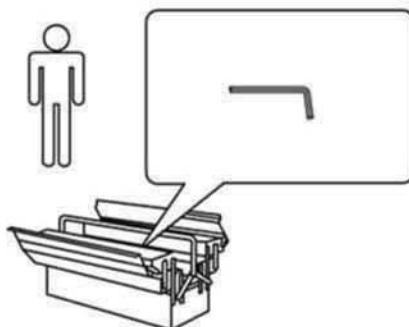


- |   |                                     |
|---|-------------------------------------|
| <b>(D)</b> Montageanleitung             | <b>(GB)</b> Assembly instructions   |
| <b>(FR)</b> Notice de montage           | <b>(IT)</b> Istruzioni di montaggio |
| <b>(NL)</b> Handleiding voor de montage | <b>(PL)</b> Instrukcja montażu      |
| <b>(CZ)</b> Montážní návod              | <b>(SK)</b> Návod na montáž         |
| <b>(HU)</b> Szerelési útmutató          | <b>(RO)</b> Instrucțiuni de montaj  |
| <b>(TR)</b> Montaj talimatı             | <b>(RU)</b> Инструкция по монтажу   |



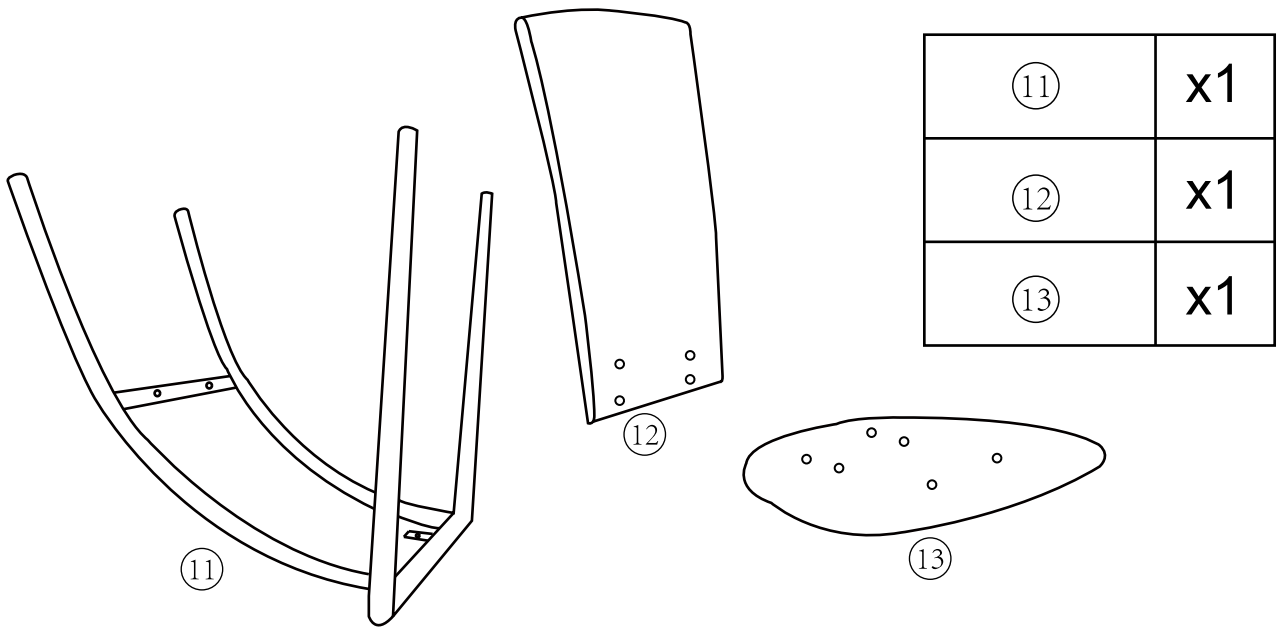
Ausgabe: 20121121



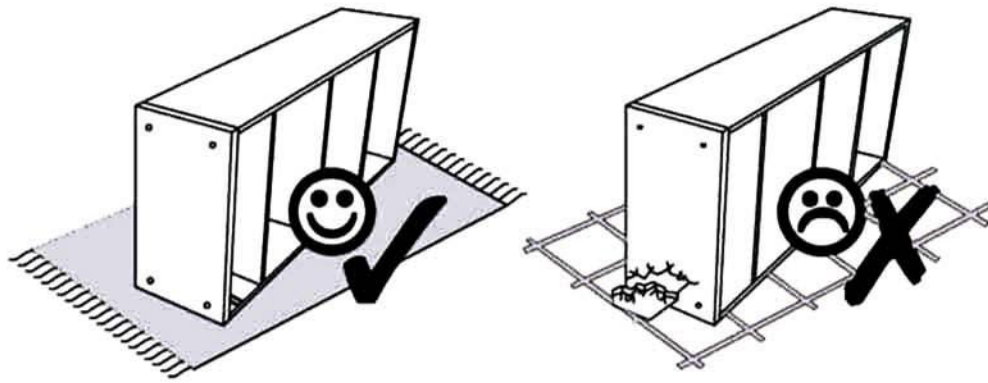
0  
10  
20  
30  
40  
50  
60  
70  
80  
90  
100  
110  
120  
130  
140  
150  
160  
170  
180  
190  
200

**Service • Assistenza • Dienstverlening • Serwis  
Servis • Szerviz • Сервисная служба**

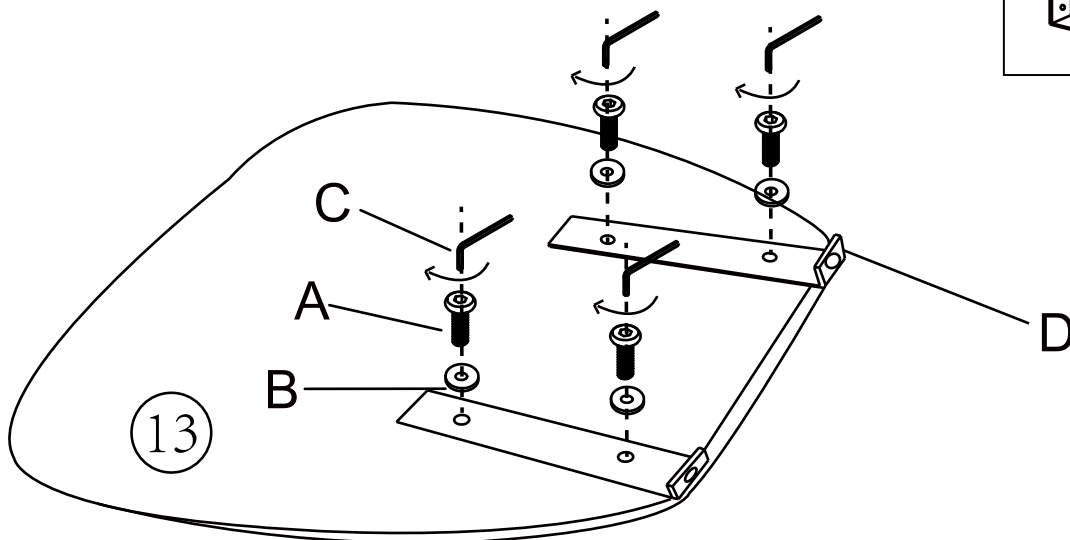
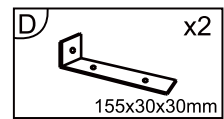
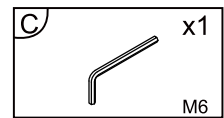
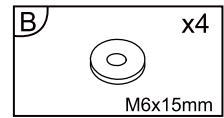
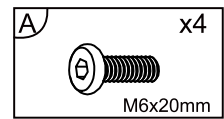
Name • Nom* Nome • Naam Nazwa • Jméno* Názov • Név Denumire • Isim* Название		
Nr. • No. • N* Номер • Č • Sz		
Typ • Type • Tip* Típus • Tipo Тип		



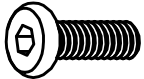

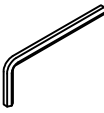
- |                         |                         |                   |                            |
|-------------------------|-------------------------|-------------------|----------------------------|
| <b>A</b> x10<br>M6x20mm | <b>B</b> x10<br>M6x15mm | <b>C</b> x1<br>M6 | <b>D</b> x2<br>155x30x30mm |
|-------------------------|-------------------------|-------------------|----------------------------|

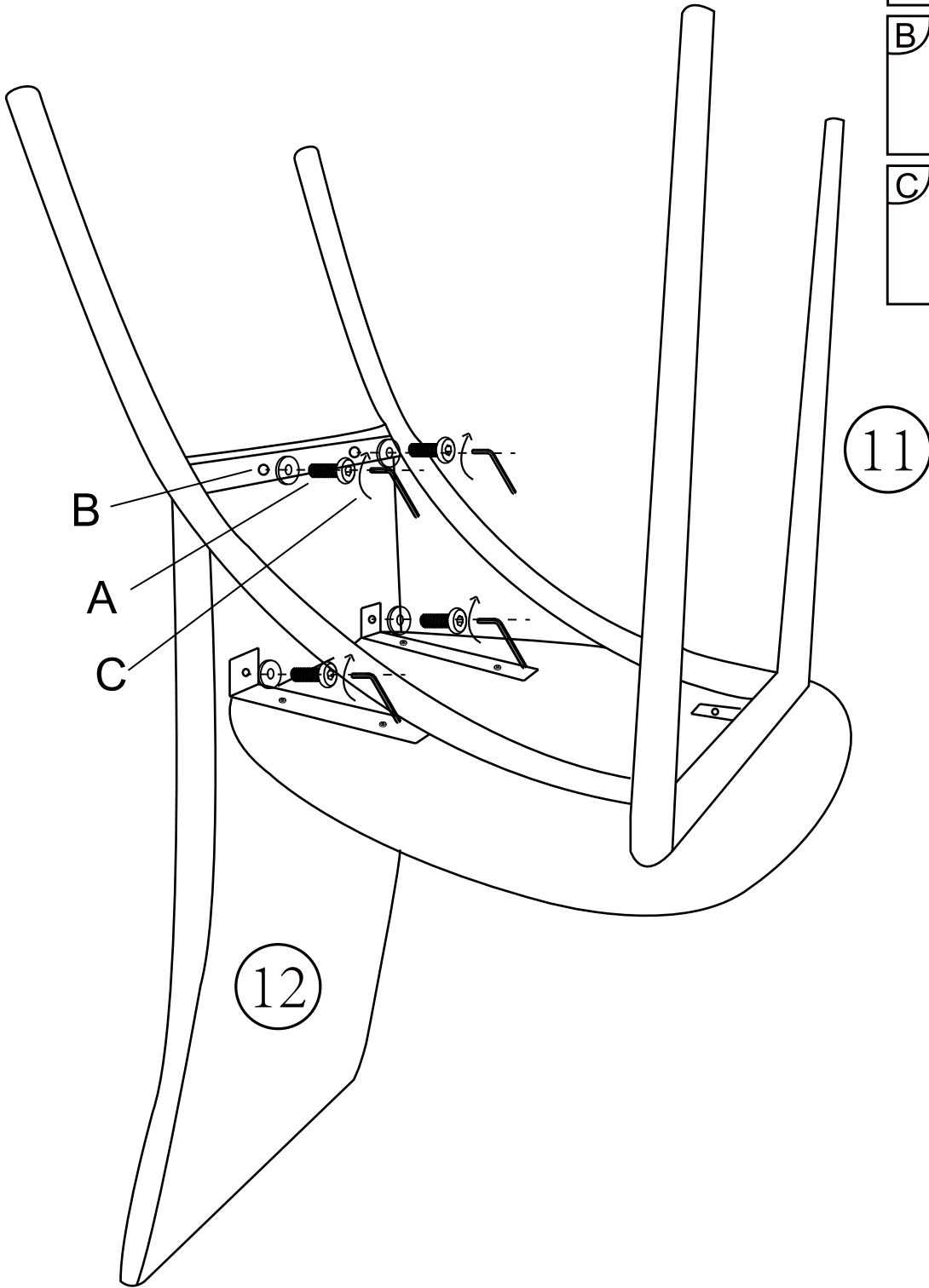


1

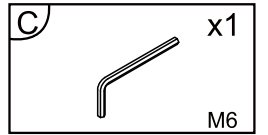
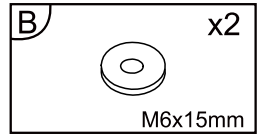
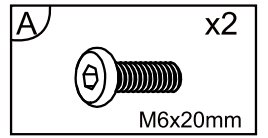
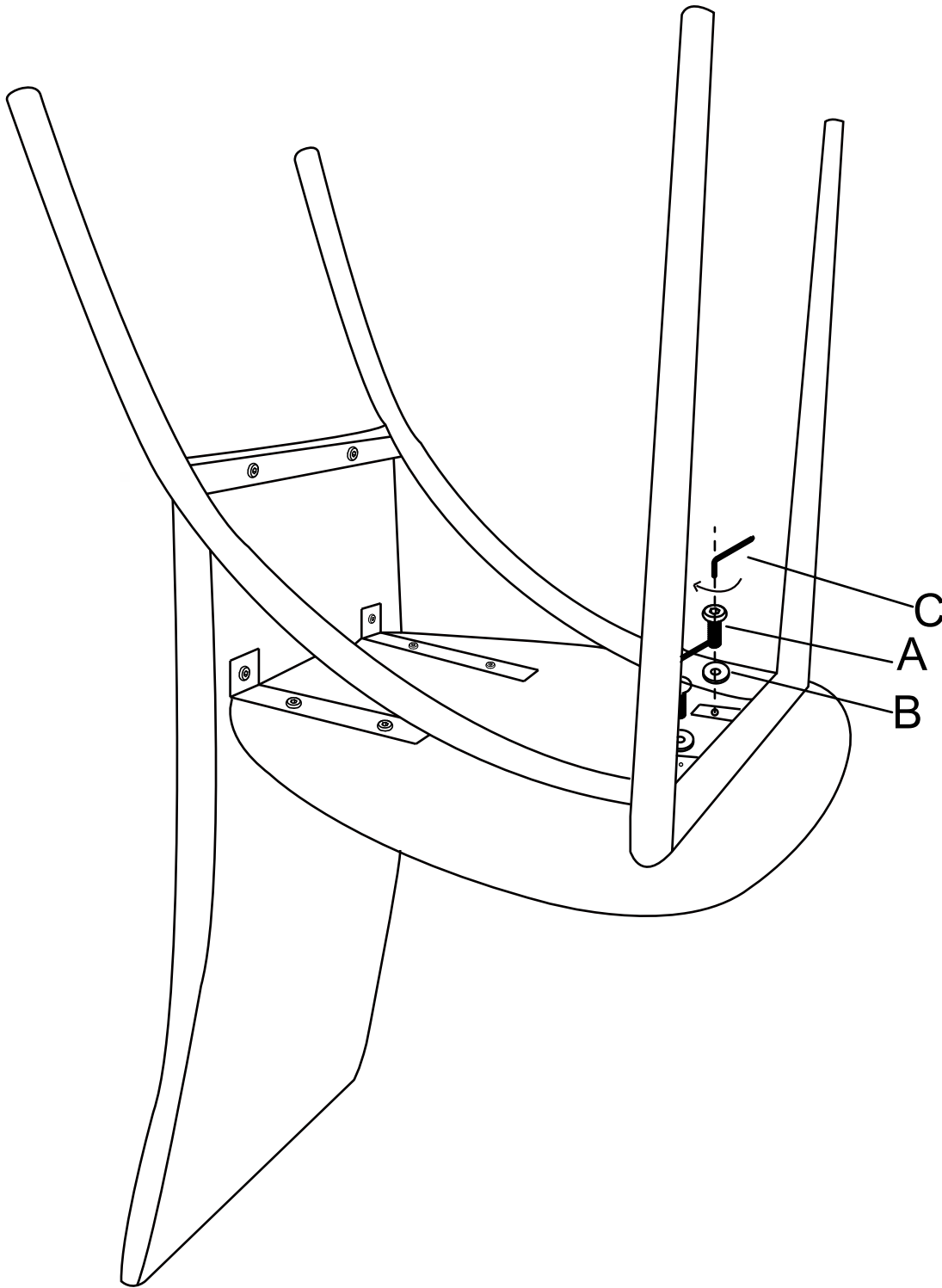


2

A	x4
	M6x20mm
B	x4
	M6x15mm
C	x1
	M6

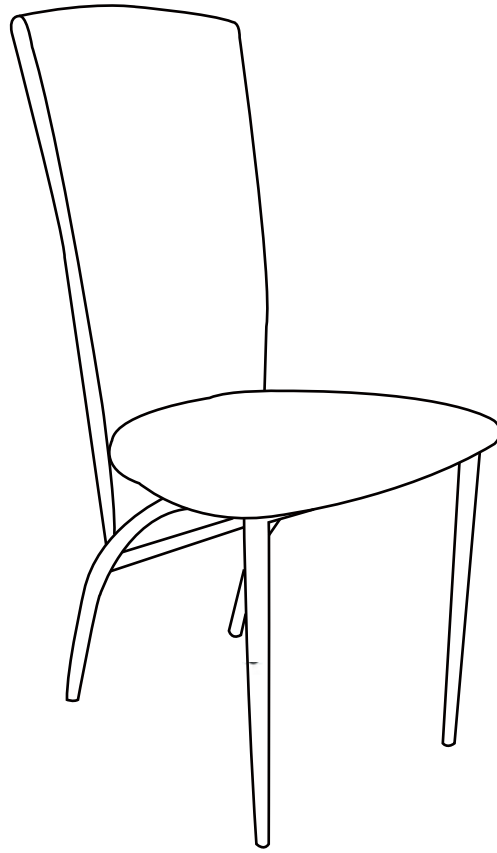


3



---

4



---

5

